

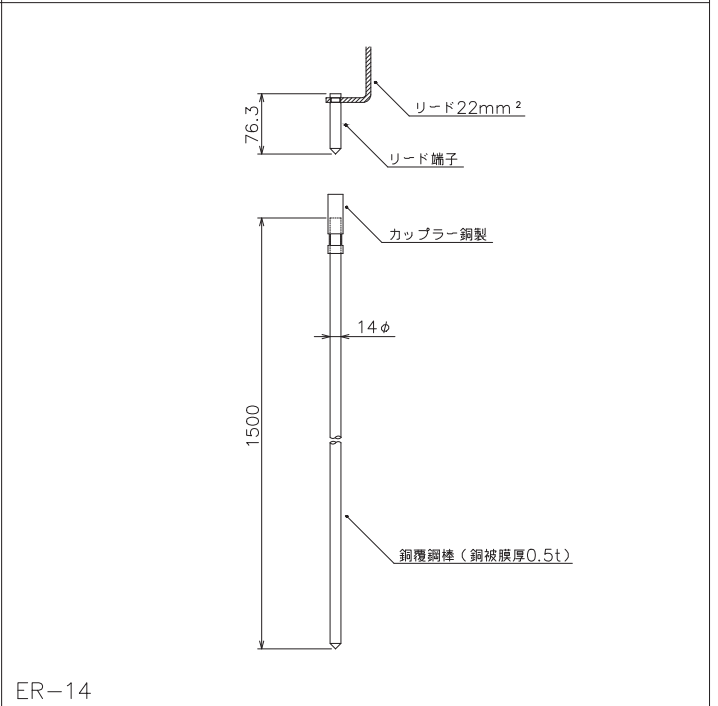
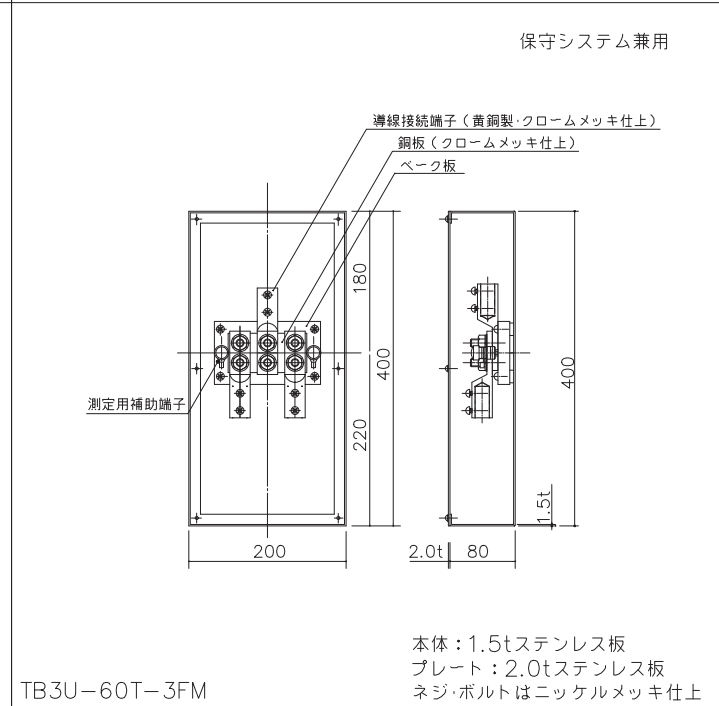
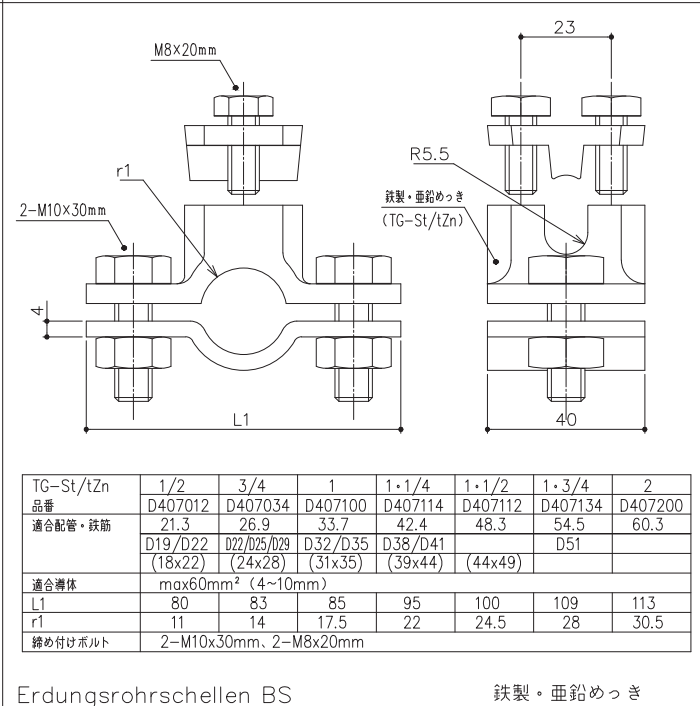
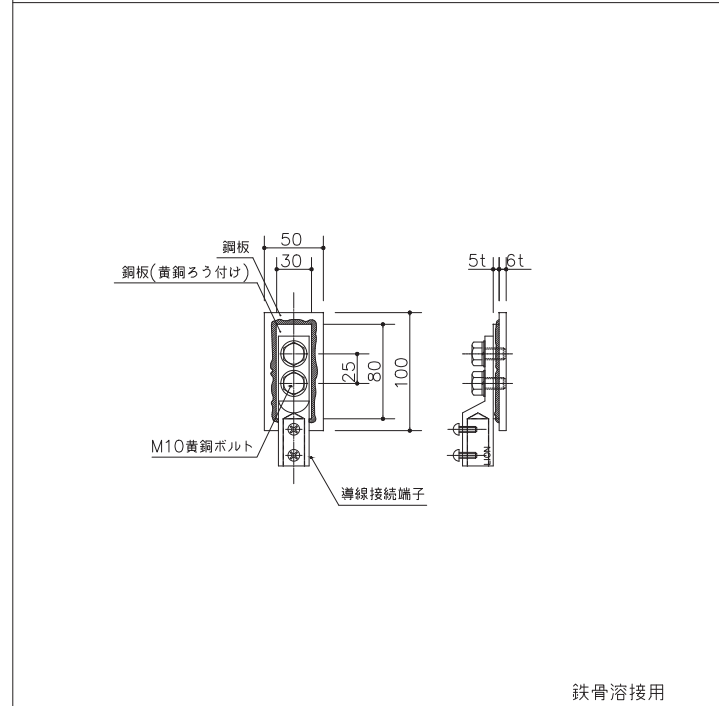
LR1 (脱落防止型・銅製)

鉄骨接続用材

構造鉄筋接続金具

試験用端子箱 (SUS製・露出型)

保守用アース棒



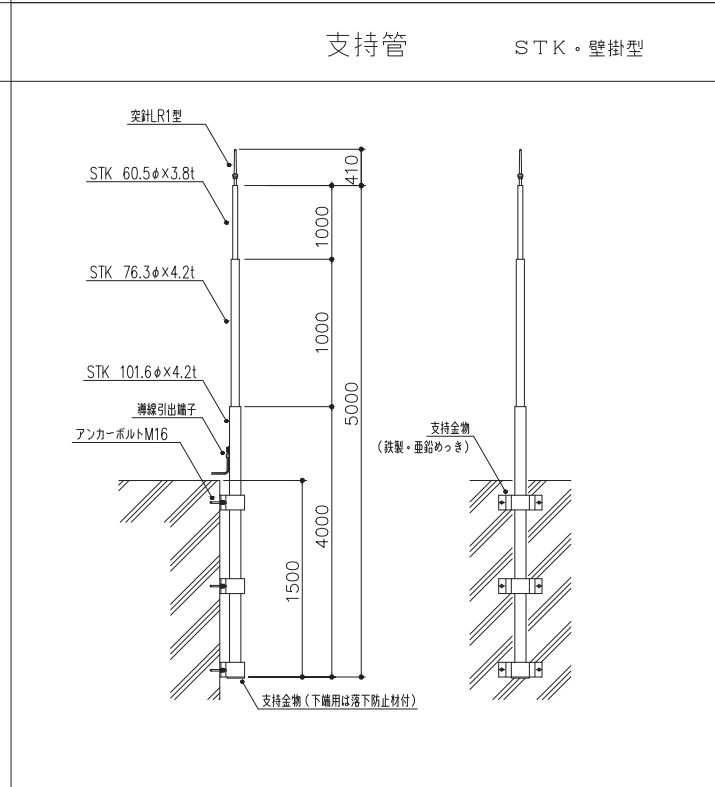
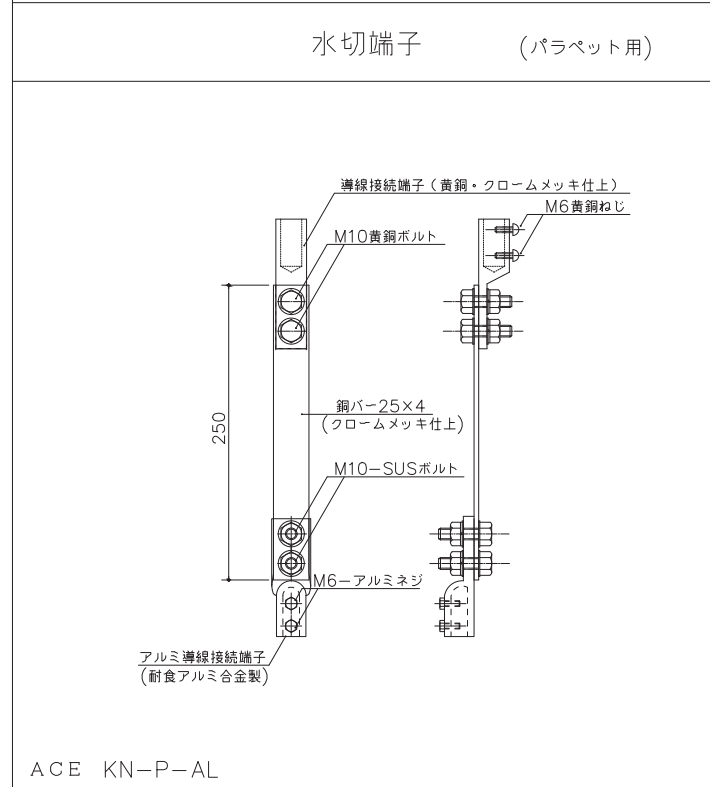
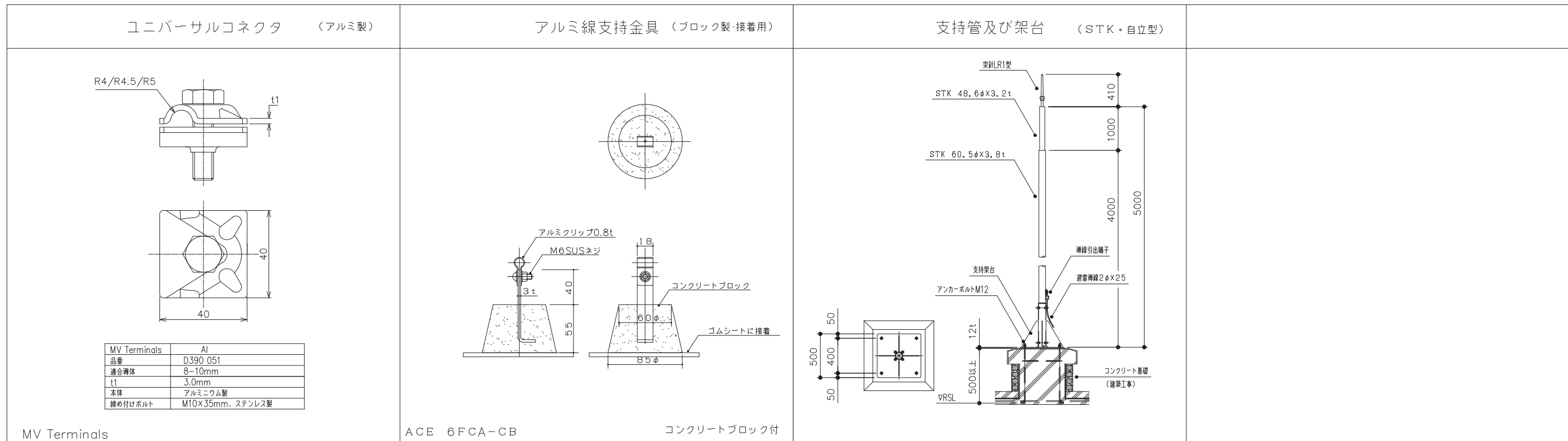
番号	記号	名称・仕様
①		突針: LR1型 (クロームメッキ)
②a		支持管: 自立型 STK鋼管 1m (48.6φ)
②b		支持管: 壁掛型 STK鋼管 5m (76.3φ~48.6φ) 有効3.5m
②c		支持管: 壁掛型 STK鋼管 4m (60.5φ) 有効2.5m
③		支持架台: 鉄製 (亜鉛めっき)
④		支持金具: 鉄製 (亜鉛めっき)
⑤		避雷導体: アルミ燃り線 2.0×25 (露出配線)
⑥		アルミ線支持金具: 取付間隔 (水平@600、立下@1000)
⑦		ユニバーサルコネクター (アルミ製)
⑧		水切端子: パラペット用 (片側アルミ端子)
⑨		鉄骨アース金物: 鉄骨に接続 (引下げ導体)

番号	記号	名称・仕様
⑩		避雷導体: 銅燃り線 2.0×13 (PF28)
⑪		試験用端子箱: 露出型・ステンレス製
⑫		プルボックス: 2端子付・硬質ビニル製
⑬		余長をとる: 銅燃り線 2.0×13 (PF28)
⑭		鉄筋クランプ: 梁筋と梁筋を接続
⑮		水切端子: 接地用
⑯		接地線: 銅燃り線 2.0×19
⑰		保守用接地棒: (14φ×1500)
⑱		測定用リード線: IE5.5sq
⑲		測定用接地棒: 10φ×L500
⑳		鉄塔用接続端子: 端子付 (建築にて接続)

外部雷保護システム	特記事項 (避雷設備)
保護レベル	保護レベル4
受雷部システム	角度法: 保護角55度 回転球体法: 回転球体半径60m メッシュ法: メッシュ幅20m
引下げ導線システム	引下げ間隔: 平均間隔25m 水平環状導体: 最大20m以内で各引下げ導線を接続 (鉄骨を利用)
接地システム	構造体接地極: 梁筋と梁筋を接続
保守システム	追跡用 測定設備1ヵ所

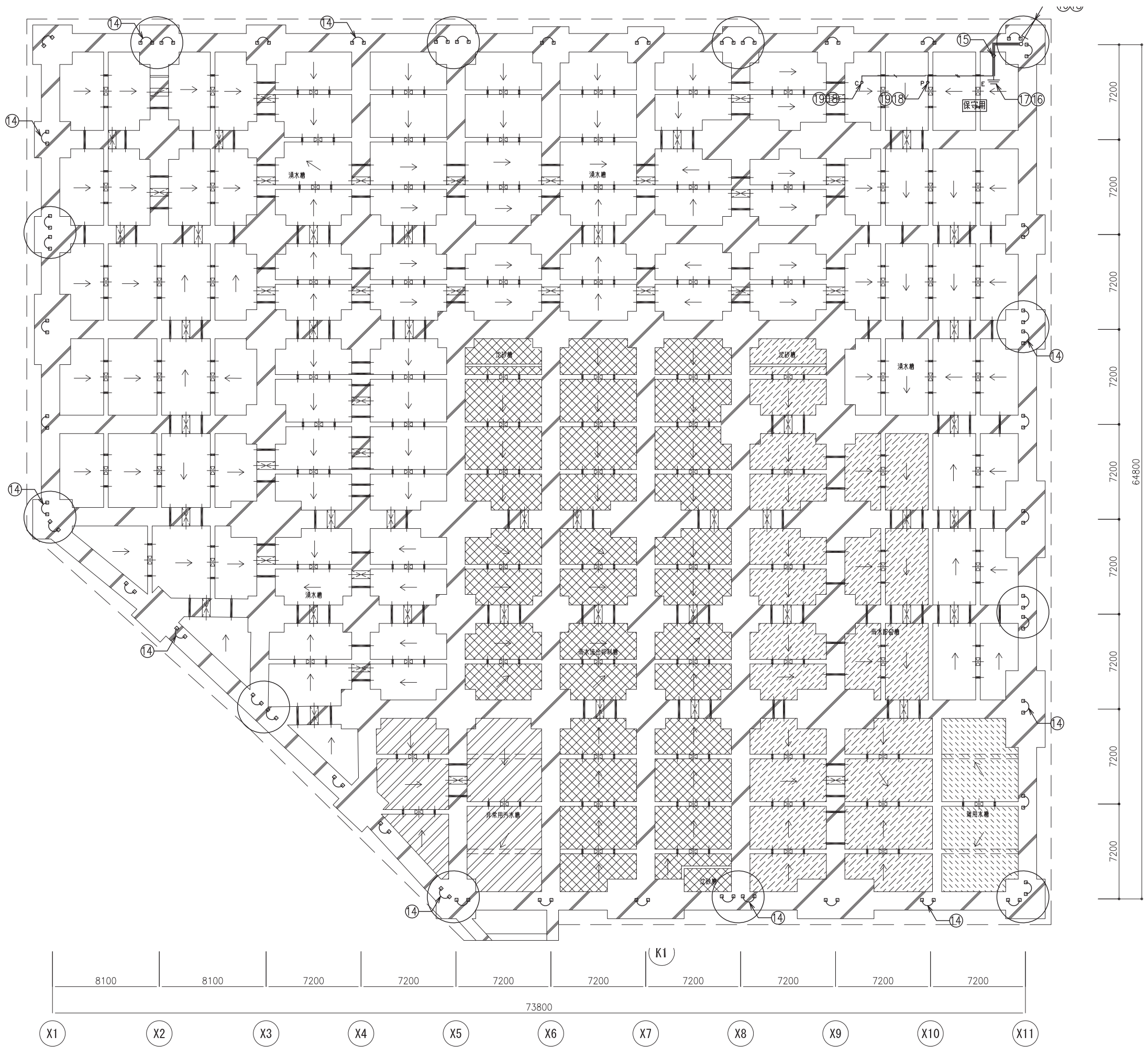
特記事項 (避雷設備)
1. 本設備は JIS A 4201:2003 (建築物等の雷保護) に準拠して行なう
2. 避雷設備から1.5m以内に近接する金属体は、22mm ² 以上の銅線にて接続する
3. 避雷設備の支持管は、建築基準法に定める風圧力に対し安全なものとする

形状及び寸法は参考とする。



番号	記号	名称・仕様	番号	記号	名称・仕様	外部雷保護システム	特記事項 (避雷設備)
①		変針: LR1型 (クロームメッキ)	⑩		避雷導体: 銅燃り線 2.0×13 (PF28)	保護レベル	保護レベル4
②a		支持管: 自立型 STK鋼管 1.0m (48.6φ)	⑪	⊗ _B	試験用端子箱: 露出型・ステンレス製	受雷部システム	角度法: 保護角55度
②b		支持管: 自立型 STK鋼管 5.0m (60.5φ~48.6φ)	⑫	⊗	プルボックス: 2端子付・硬質ビニル製		回転球体法: 回転球体半径60m
②c		支持管: 壁掛型 STK鋼管 4.0m (60.5φ) 有効長さ2.5m	⑬	⊞	余長をとる: 銅燃り線 2.0×13 (PF28)		メッシュ法: メッシュ幅20m
③	△ ⊠	支持架台: 鉄製 (亜鉛めっき)	⑭	⊞ ⊠	鉄筋クランプ: 梁筋と梁筋を接続	引下げ導線システム	引下げ間隔: 平均間隔25m
④	⊞ ⊠	支持金具: 鉄製 (亜鉛めっき)	⑮	◇	水切端子: 接地用		水平環状導体: 最大20m以内で各引下げ導線を接続 (鉄骨を利用)
⑤	—	避雷導体: アルミ燃り線 2.0×25 (露出配線)	⑯	—	接地線: 銅燃り線 2.0×19	接地システム	構造体接地極: 梁筋と梁筋を接続
⑥	—	アルミ線支持金具: 取付間隔 (水平@600、立下@1000)	⑰	≡ ⊥	保守用接地棒: (14φ×1500)	保守システム	追跡用 測定設備1カ所
⑦	●	ユニバーサルコネクタ (アルミ製)	⑱	—	測定用リード線: IE5.5sq		
⑧	⊗	水切端子: パラペット用 (片側アルミ端子)	⑲	—	測定用接地棒: 10φ×L500		
⑨	⊥ _S	鉄骨アース金物: 鉄骨に接続 (引下げ導体)	⑳	○	鉄塔用接続端子: 端子付 (建築にて接続)		

形状及び寸法は参考とする。



Y10
7200
Y8
7200
Y7
7200
Y6
7200
Y5
7200
Y4
7200
Y3
7200
Y2
7200
Y1

X1 8100 X2 8100 X3 7200 X4 7200 X5 7200 X6 7200 X7 7200 X8 7200 X9 7200 X10 7200 X11

73800

履歴													

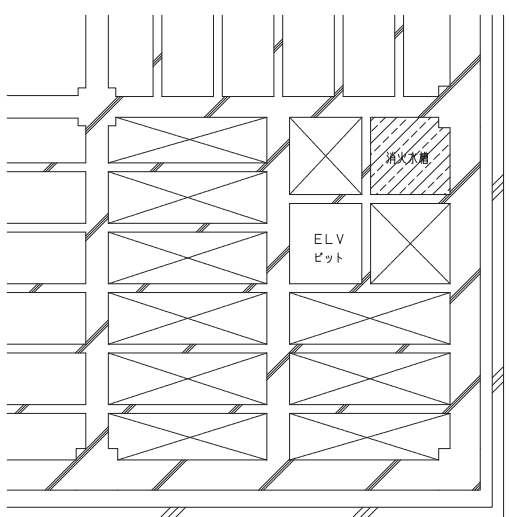
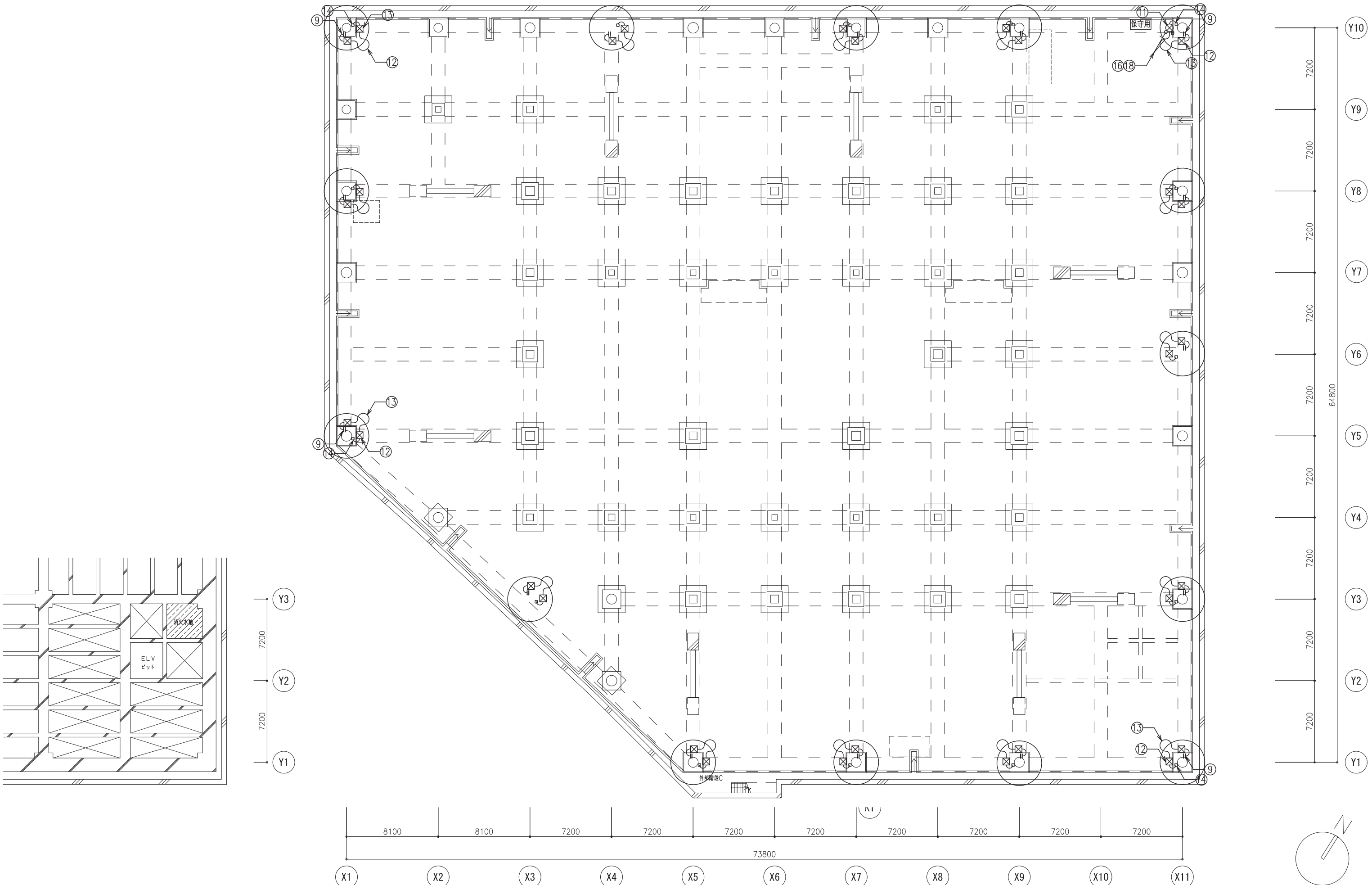
日付
2021.05

工事名称
八潮市新庁舎建設工事（電気設備工事）

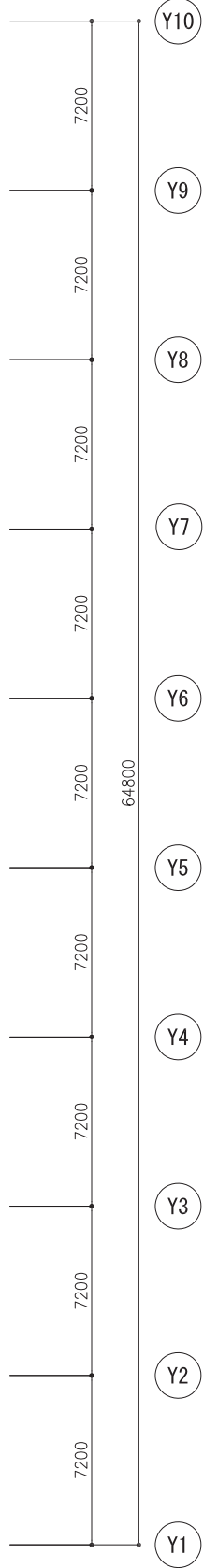
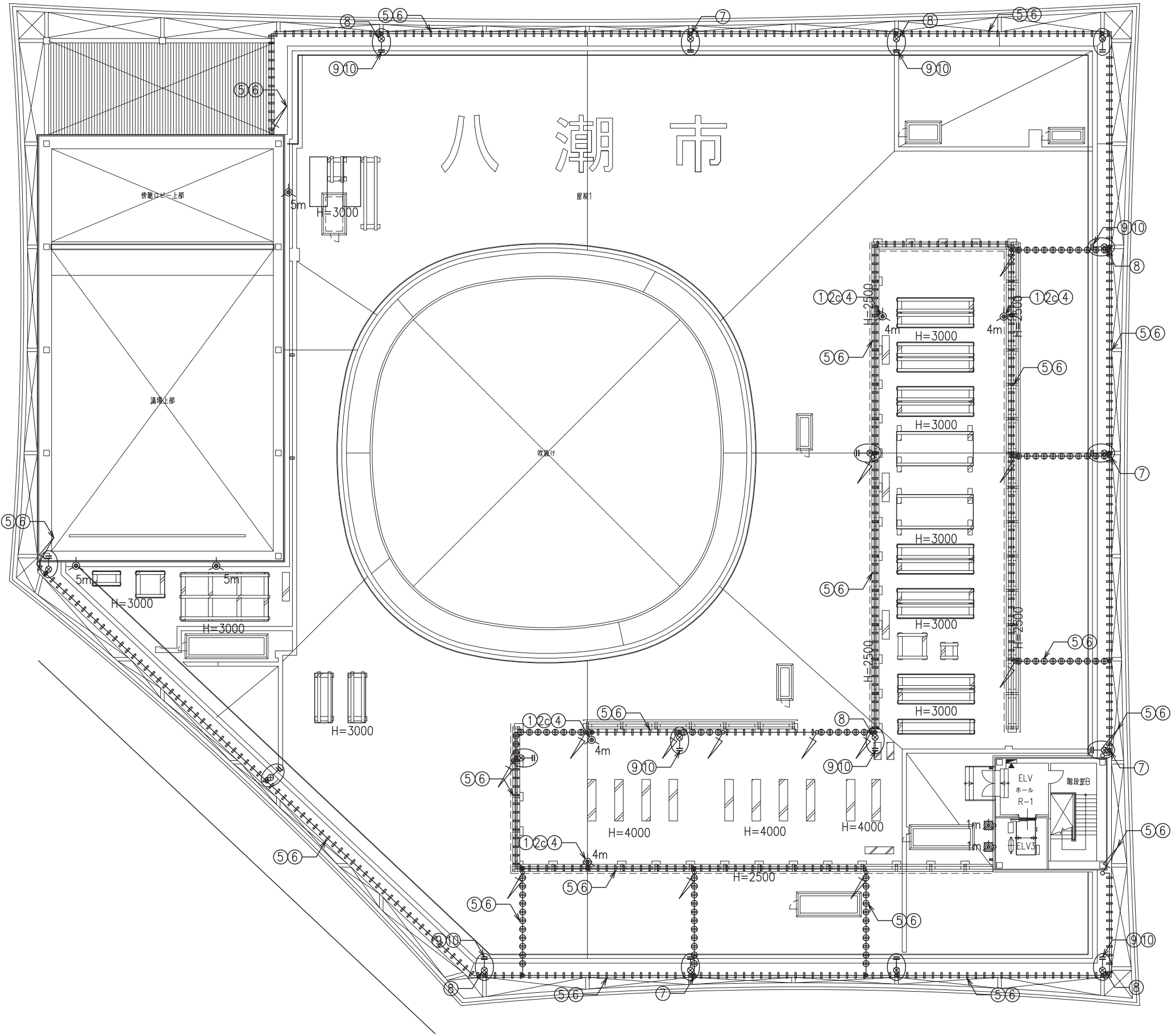
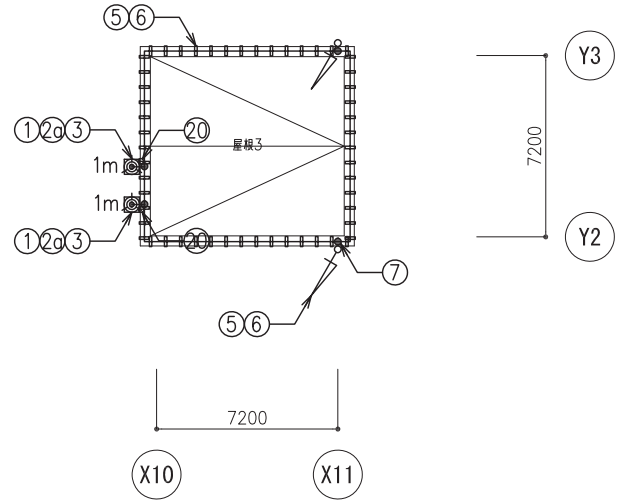
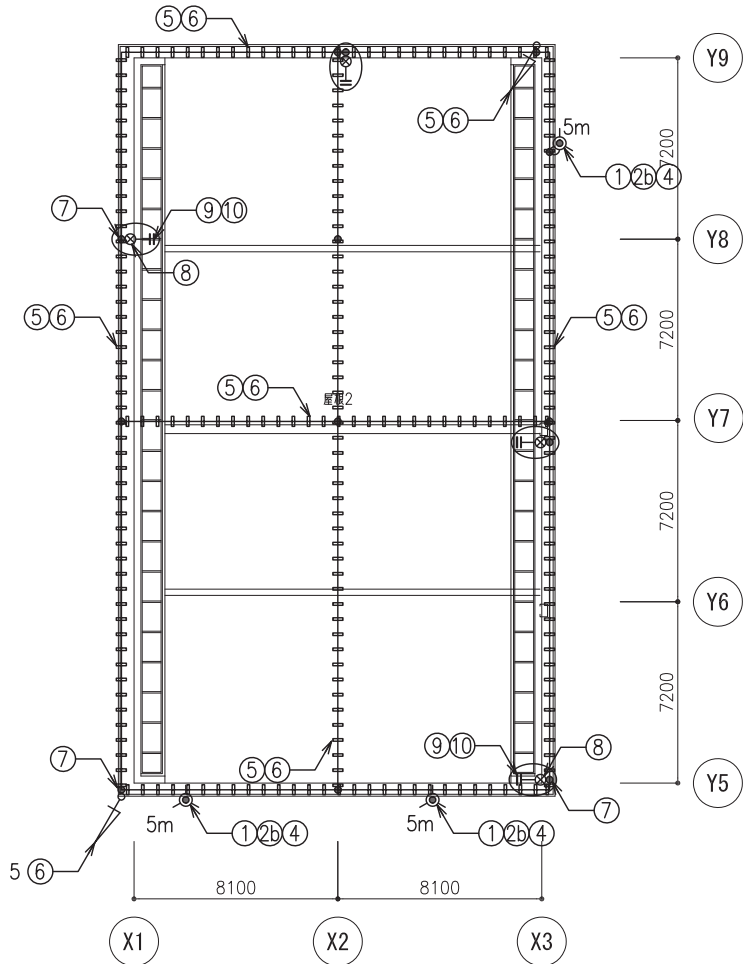
図面名称
雷保護設備 新庁舎ビルト平面図

縮尺
S=1:150 (A1)
S=1:300 (A3)

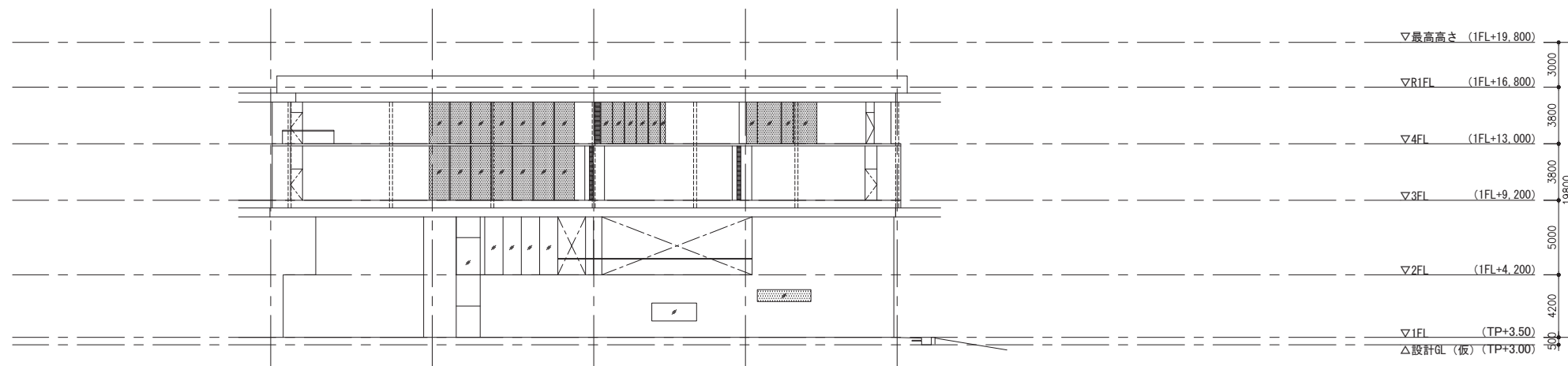
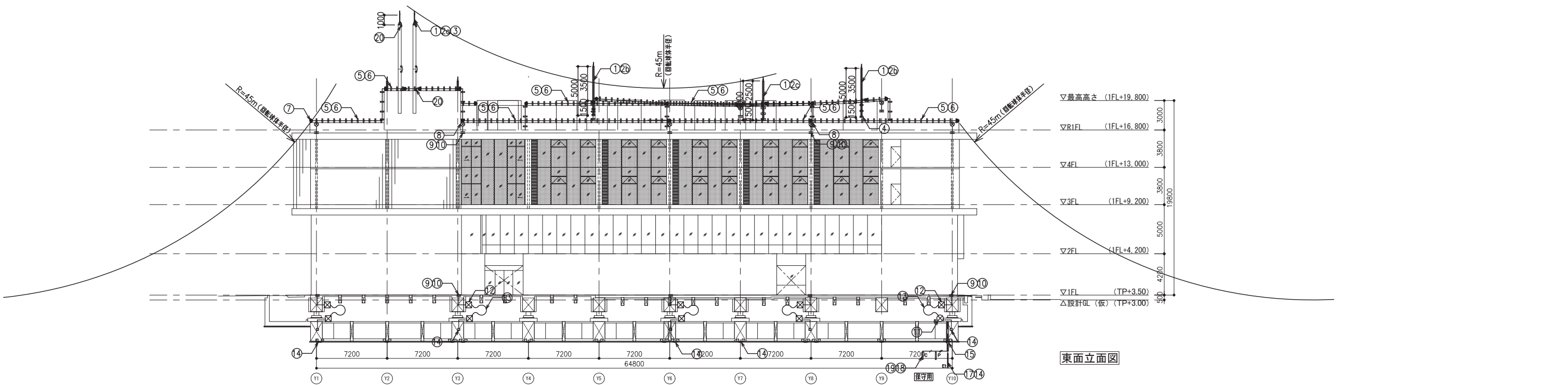
図面番号
E-074



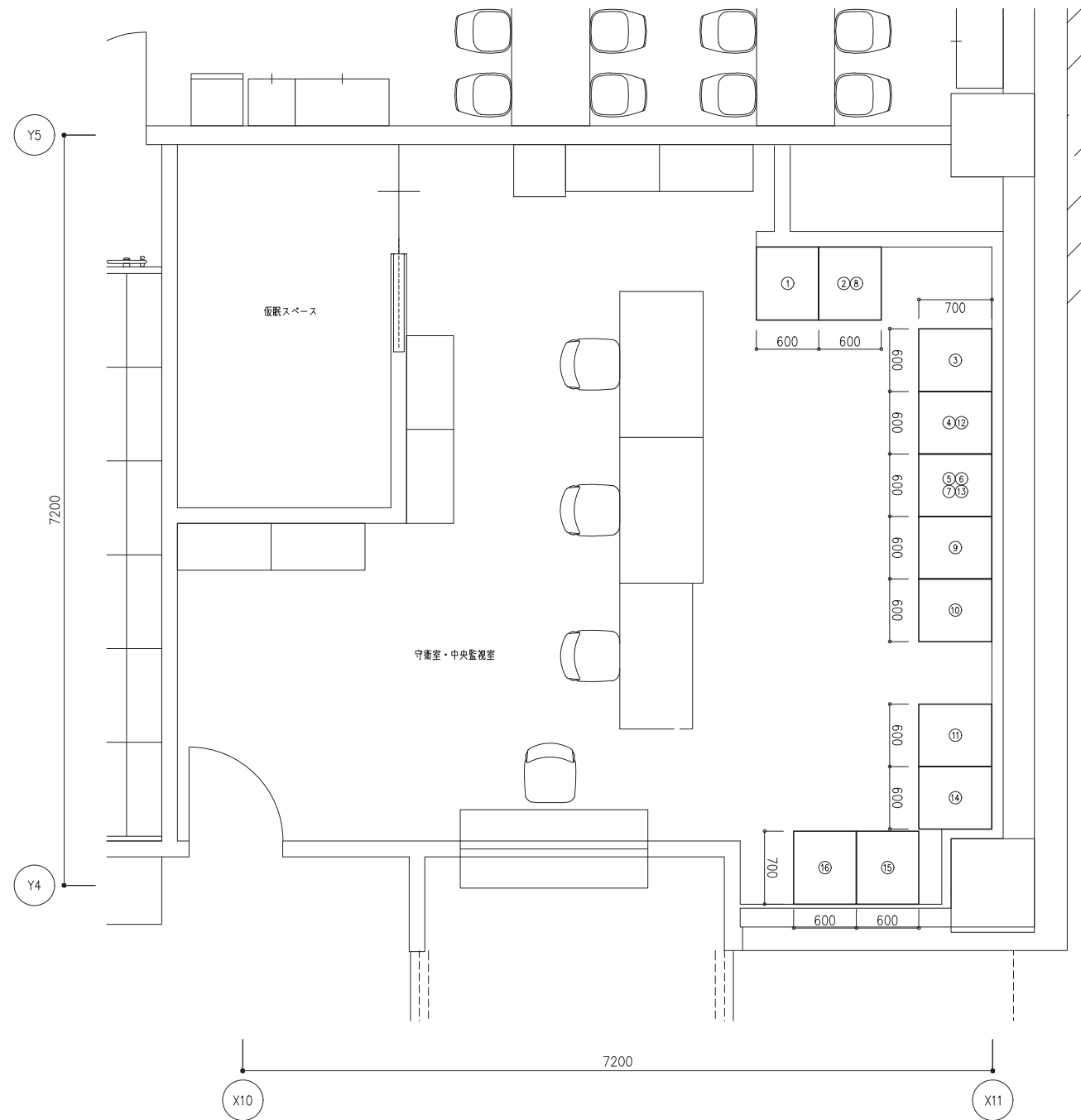
履歴	日付
	2021.05



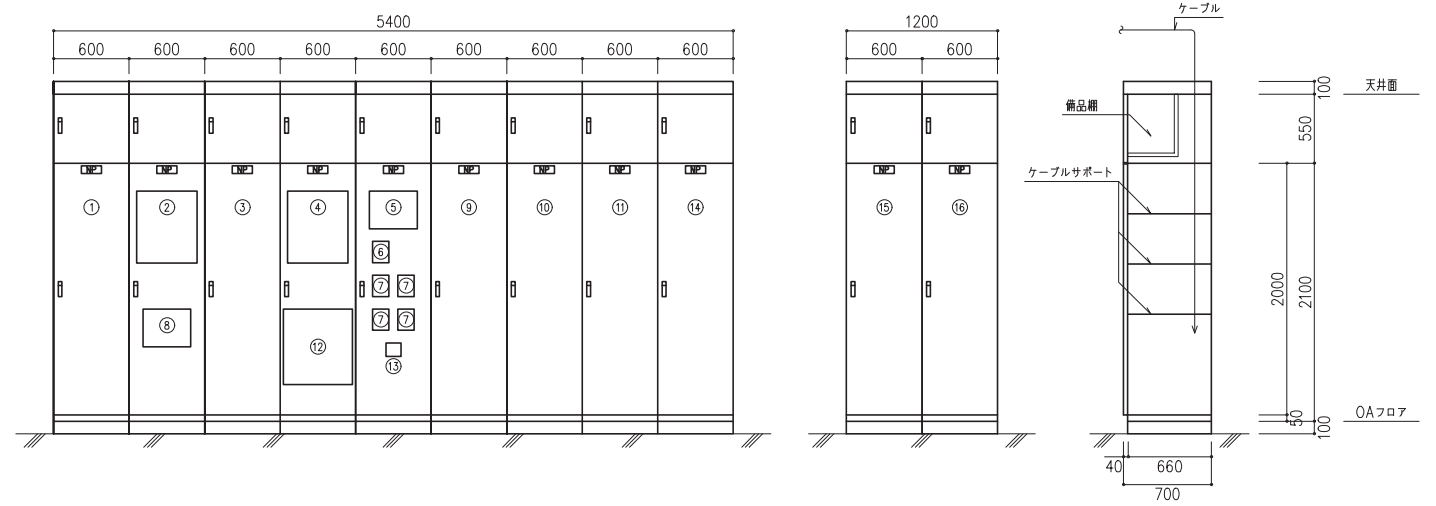
8100 8100 7200 7200 7200 7200 7200 7200 7200



層別												



1階守衛室・中央監視室 平面図



記号	機器名称	記号	機器名称
①	中央監視盤	⑨	ITV架
②	照明制御盤	⑩	非常・兼務兼用放送アンテナ
③	OA盤 (10A-4)	⑪	GR型受信機
④	観時計	⑫	ローカルコントロール盤
⑤	トイレ呼出表示器	⑬	光延長受信器
⑥	インターホン廻機	⑭	エレベーター監視盤 (別途)
⑦	ELVインターホン	⑮	自動制御盤 (別途)
⑧	誘導灯用信号装置 誘導灯+点滅装置 (1回路)	⑯	予備

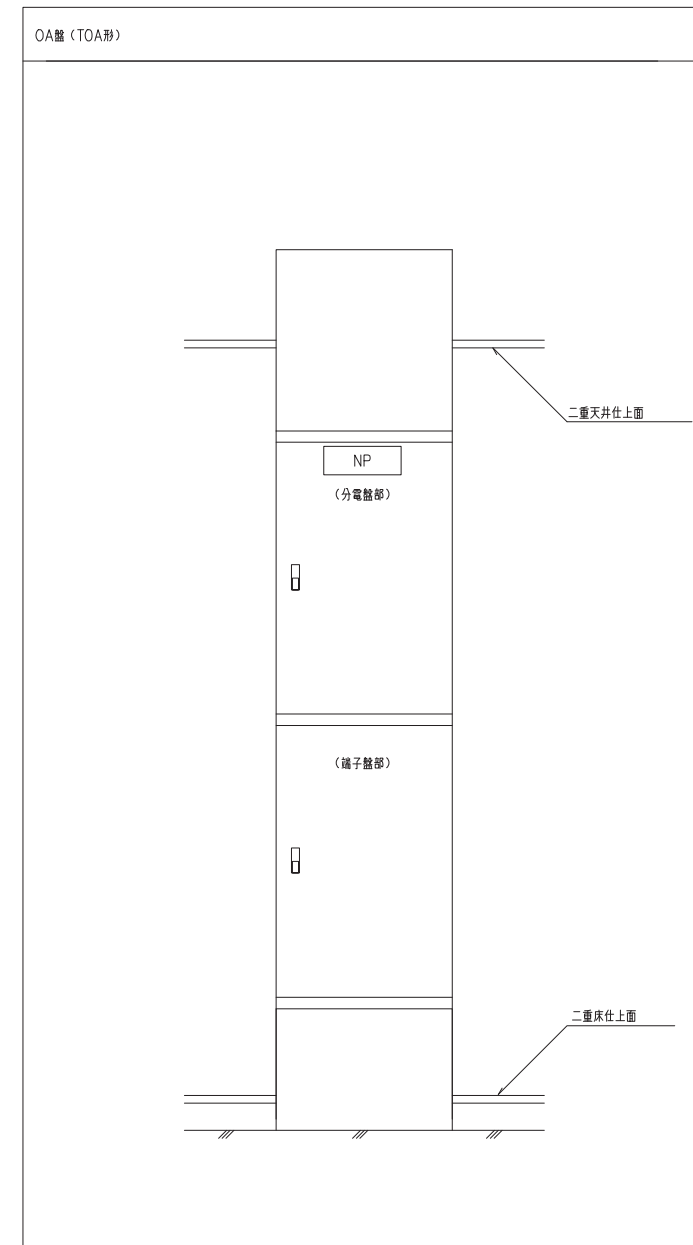
- 記号**
1. 総合盤は鋼板製指定色塗装とする。形状及び寸法は全て参考とする。
 2. 総合盤扉に格納荷重をかけてはならない。扉体より台座を設けて機器を固定すること。
 3. 盤内には、ケーブル固定アングルを随所に設け、整理を行うこと。

端子盤リスト

端子盤		電話交換設備	情報設備 HUB (24ポート)	テレビ共同受信設備	誘導支援(呼出)設備	時計設備	放送設備	予備	備考	
盤名称	盤形状									
MDF	鋼板製、屋内自立型、換気口付、指定色塗装	1200P	-	-	-	-	-	10P	SPD (8/20μS カテゴリ-C3) x22	
1T-1	鋼板製、屋内自立型、換気口付、指定色塗装	30P	スペースx2	系統図参照	-	5P	10P+15Px2	10P		
1T-2	鋼板製、屋内自立型、換気口付、指定色塗装	30P	スペースx2		-	5P	15Px2	10P		
10AT-1 TOA形	鋼板製、屋内自立型、換気口付、指定色塗装	80P	スペースx6		-	-	-	10P		
10AT-2 TOA形	鋼板製、屋内自立型、換気口付、指定色塗装	150P	スペースx8		-	-	-	10P		
10AT-3 TOA形	鋼板製、屋内自立型、換気口付、指定色塗装	50P	スペースx3		-	-	-	10P		
10AT-4 TOA形	鋼板製、屋内自立型、換気口付、指定色塗装	40P	スペースx2		-	-	-	10P		
10AT-5 TOA形	鋼板製、屋内自立型、換気口付、指定色塗装	20P	スペースx1		-	-	-	10P		
2T-1	鋼板製、屋内自立型、換気口付、指定色塗装	10P	スペースx1		系統図参照	5P	5P	10Px2		10P
2T-2	鋼板製、屋内自立型、換気口付、指定色塗装	20P	スペースx1			-	5P	10P+15P		10P
20AT-1	鋼板製、屋内自立型、換気口付、指定色塗装	130P	スペースx6			-	-	-	10P	
サーバー端子盤 TOA形	鋼板製、屋内自立型、換気口付、指定色塗装	10P	スペースx1	-	-	-	-	10P		
3T-1	鋼板製、屋内自立型、換気口付、指定色塗装	10P	スペースx1	系統図参照	5P	5P	15P	10P		
3T-2	鋼板製、屋内自立型、換気口付、指定色塗装	50P	スペースx3		-	5P	15P	10P		
30AT-1 TOA形	鋼板製、屋内自立型、換気口付、指定色塗装	120P	スペースx5		-	-	-	10P		
30AT-2 TOA形	鋼板製、屋内自立型、換気口付、指定色塗装	70P	スペースx3		-	-	-	10P		
30AT-3 TOA形	鋼板製、屋内自立型、換気口付、指定色塗装	80P	スペースx4		-	-	-	10P		
4T-1	鋼板製、屋内自立型、換気口付、指定色塗装	20P	スペースx1	系統図参照	5P	5P	10P	10P		
4T-2	鋼板製、屋内自立型、換気口付、指定色塗装	100P	スペースx3		5P	5P	10P	10P		
40AT-1 TOA形	鋼板製、屋内自立型、換気口付、指定色塗装	100P	スペースx5		-	-	-	10P		
40AT-2 TOA形	鋼板製、屋内自立型、換気口付、指定色塗装	30P	スペースx3		-	-	-	10P		
議場端子盤	鋼板製、屋内自立型、換気口付、指定色塗装	10P	スペースx1		-	-	-	-	10P	
ET-1	鋼板製、屋内自立型、換気口付、指定色塗装	20P	スペースx1	-	-	5P	10P	10P		
北側駐車場端子盤1	鋼板製、屋外自立型、換気口付、指定色塗装	-	-	-	-	-	-	30P		
北側駐車場端子盤2	鋼板製、屋外自立型、換気口付、指定色塗装	-	-	-	-	-	-	30P		

注記

1. 端子盤は扉付、鍵付とする。
2. 盤内には、乾燥した固くて緻密な木材で、厚さ15mm以上、20mm以下の耐水性の塗装を施した木版を設ける。
3. 盤内には2P接地極付止めコンセントを設ける。
4. 接地端子(E、E-A)を設ける。
5. 各設備毎にセパレータを取付けること。
6. 端子盤内にはHUBスペースとして、W=300、H=300のスペースを見込むこと。
7. 端子盤内の配線には、行先表示をつけること。



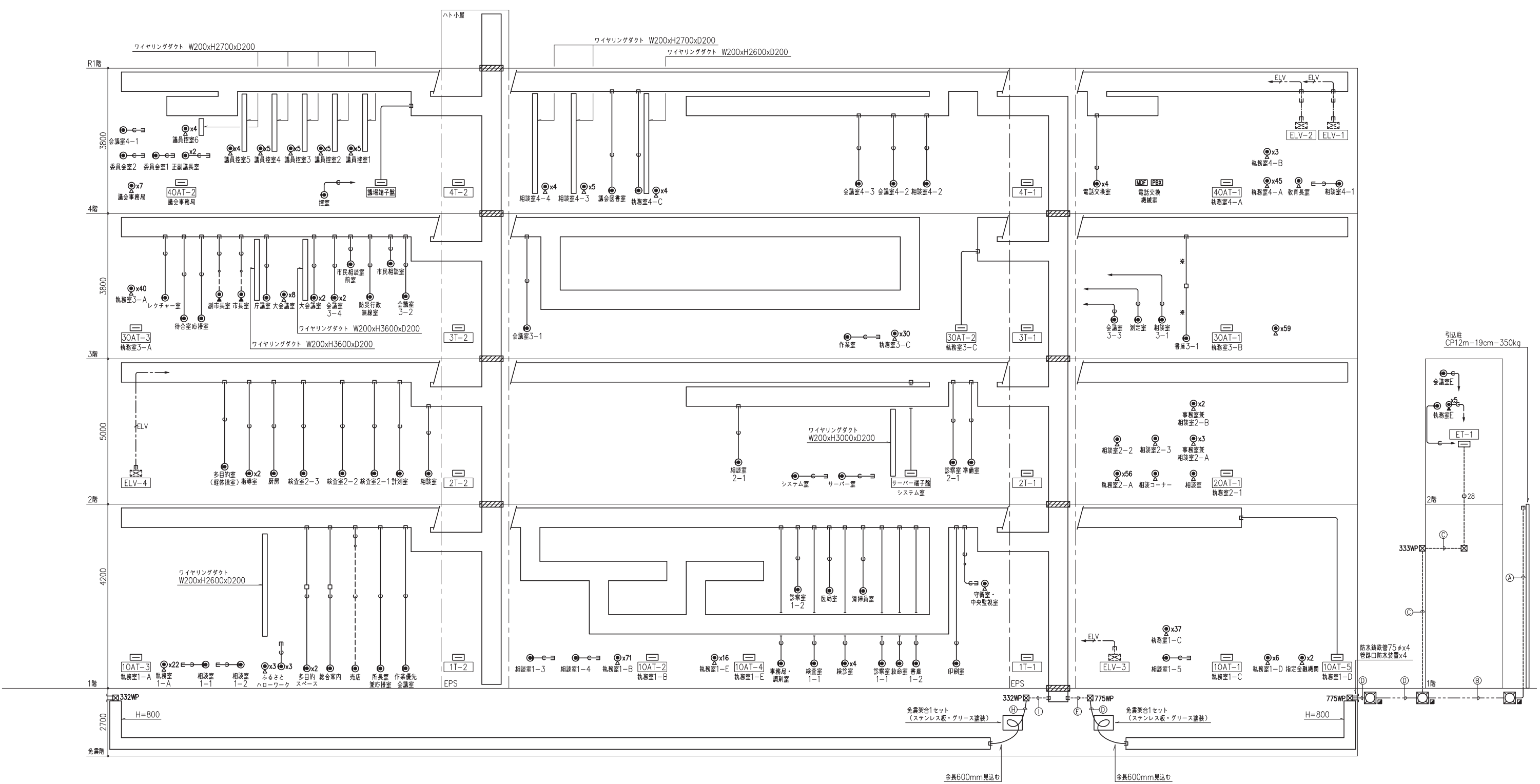
記号	名称	仕様(参考)	記号	名称	仕様(参考)
○	ハンドホール 900x900x900 (重新塗装)	H2-9 (R8K-60)	---	天井コログシ配線	
○	ハンドホール 900x900x900 (重新・化粧蓋付)	H2-9 (重新・化粧蓋付)	---	隠ぺい配線	
■	埋設種 (地中線) コンクリート製		---	露出配線	配管指定色塗装
□	箱子盤		---	床インベイ配線	
□	本配線盤		---	二重床コログシ配線・地中埋設配線	
□	電話交換機		---	スラブ打込み配線	
□	別途制御盤				
○	壁付電話用アクトレット 6極4芯	神保電器 NKシリーズ相当品			
○	床付き電話用アクトレット 6極4芯	TERADA バリアフリー対応スマートコンセント相当品			
○	OA用電話用アクトレット 6極4芯				

注記) 1. 特記なき配管配線は下記とする。

- ELV EM-TIEF0.65-2Cx2 保護管 (PF16)
- 導線1.2mm (PF22)
- 導線1.2mm (PF22)
- 導線1.2mm (PF22) x3
- 導線1.2mm (PF22) x4
- 導線1.2mm (E25)
- 導線1.2mm (G28)
- ELV EM-TIEF0.65-2Cx2 (E19)

2. ケーブル配線に於いて、壁立上げ・引下げ箇所ではケーブル保護管の高保護管使用の事。
3. 防火区画貫通部は建築基準法に定められた工法を原則とし、これによらない場合は大臣認定工法を用いること。
4. 特記なきケーブルラックサイズは、ZM-600Aとする。

記号	名称	仕様(参考)
○	電話引込	(G54)
○	子箱	(G54) x2
○	電話引込	(FEP50)
○	子箱	(FEP50) x2
○	ET-1	(G28)
○	電話引込	(FEP50)
○	子箱	(FEP50) x2
○	ET-1	(FEP30)
○	電話引込	(G54)
○	子箱	(G54) x2
○	ET-1	(G28)
○	通信	(G28)
○	通信	(FEP30)
○	通信	(FEP30) x2
○	通信	(G28) x2



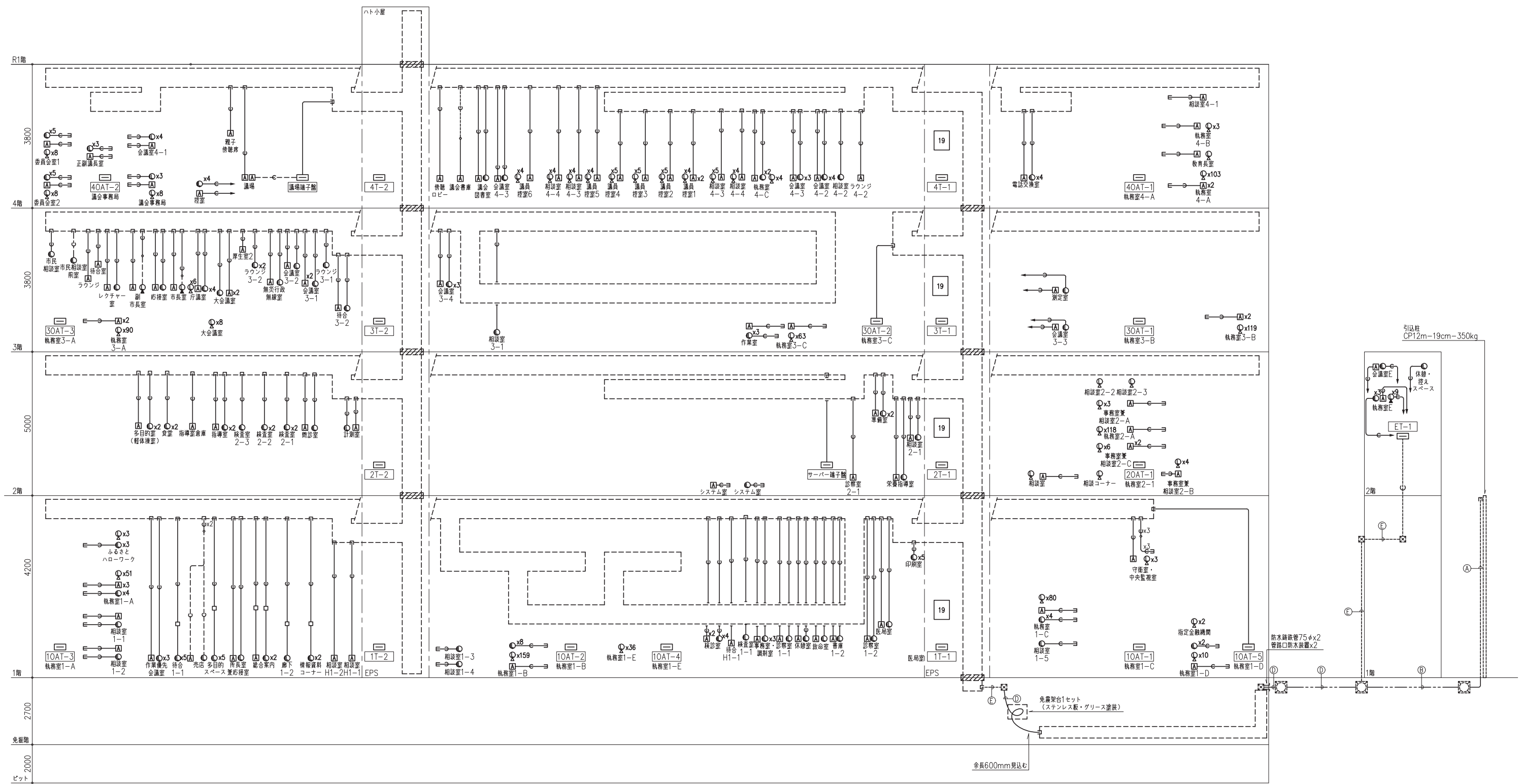
記号	名称	仕様(参考)	記号	名称	仕様(参考)
[記号]	ハンドホール 900x900x900(重耐食付)	H2-9 (R8K-60) 電話設備と共用	[記号]	アウトレットボックス	
[記号]	端子盤		[記号]	天井コログシ配線	
[記号]	壁付LAN用アウトレット 8極8芯 (Cat6A)	神保電器 NKシリーズ相当品	[記号]	隠ぺい配線	
[記号]	天井付LAN用アウトレット 8極8芯 (Cat6A)	神保電器 NKシリーズ相当品	[記号]	露出配線	配管指定色塗装
[記号]	床付電話用アウトレット 8極8芯 (Cat6A)	TERADA パリアフリー対応スマートコンセント相当品	[記号]	床インベイ配線	
[記号]	OA用電話用アウトレット 8極8芯 (Cat6A)		[記号]	二重床コログシ配線・地中埋設配線	
[記号]	アクセスポイント				

注記) 1. 特記なき配管配線は下記とする。

導入線1.2mm	(PF22)
導入線1.2mm	(PF22)
導入線1.2mm	(PF22) x3
導入線1.2mm	(PF22) x4
導入線1.2mm	(E25)

注記) 2. ケーブル配線に於いて、壁立上げ・引下げ箇所ではケーブル保護管の鉛保護管使用の事。

配線表	
① 情報引込	(G54)
ET-1	(G22)
② 情報引込	(FEP50)
(PF22)	(PE28)
③ 情報引込	(PE54)
ET-1	(G54)
④ 情報引込	(G22)
ET-1	(G22)



履歴									
----	--	--	--	--	--	--	--	--	--

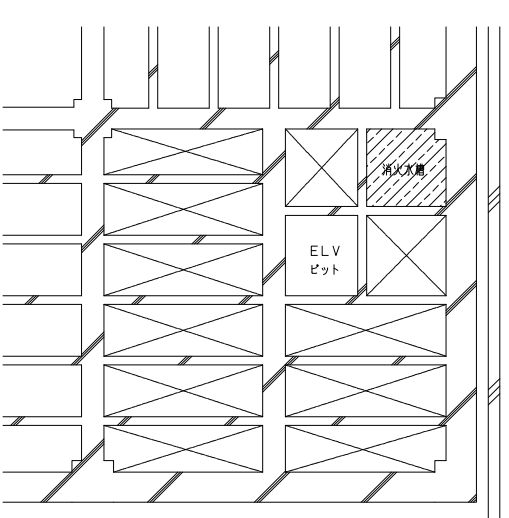
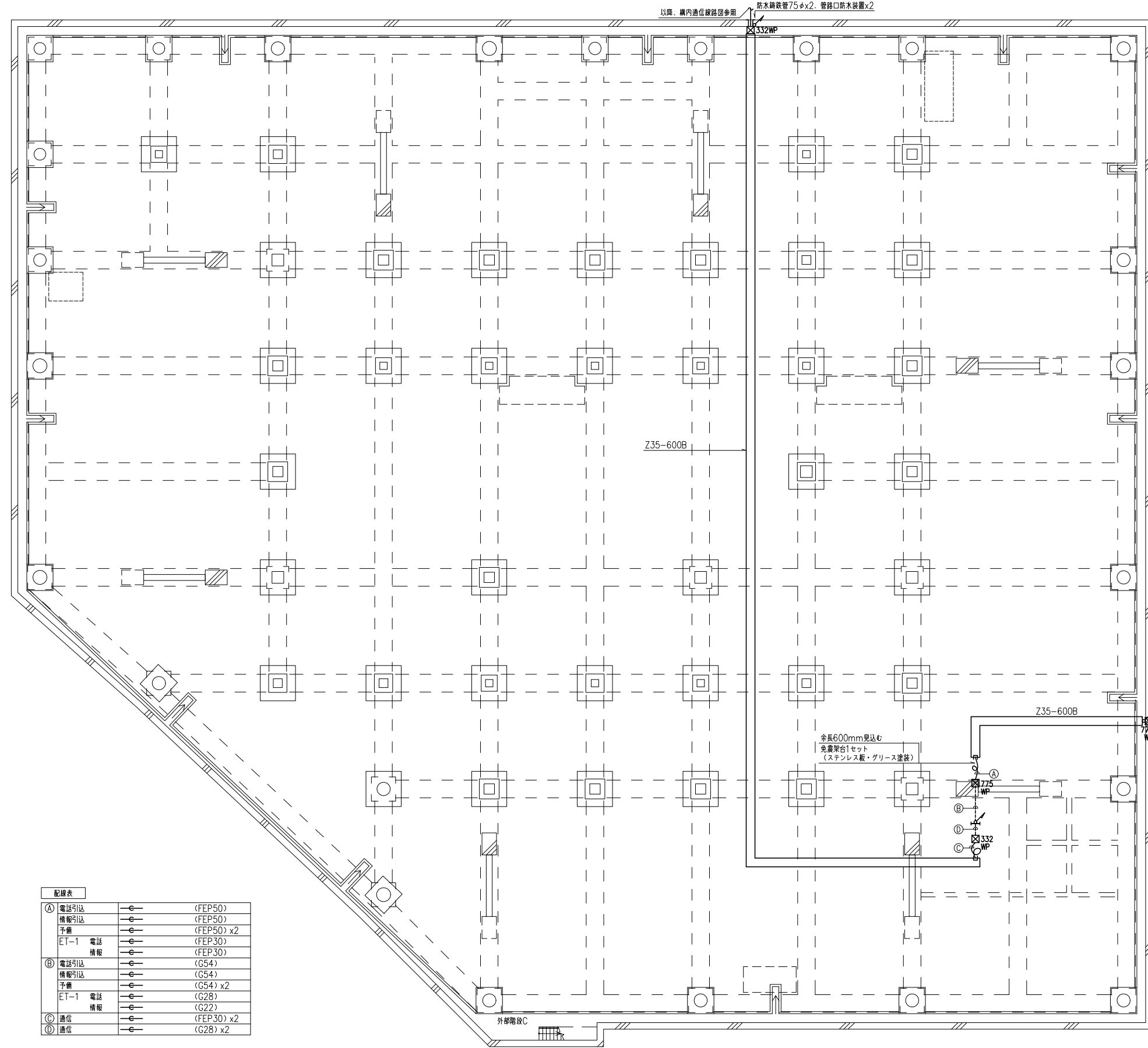
記号	名称	仕様(参考)
○	端子盤	
MF	本配線盤	
FX	電話交換機	
○	別送制御盤	
○	壁付電話用アウトレット 6極4芯	神保電器 NKシリーズ相当品
○	床付電話用アウトレット 6極4芯	TERADA バリアフリー対応スマートコンセント相当品
○	OA用電話用アウトレット 6極4芯	
○	壁付LAN用アウトレット 8極8芯 (Cat6A)	神保電器 NKシリーズ相当品
○	天井付LAN用アウトレット 8極8芯 (Cat6A)	神保電器 NKシリーズ相当品
○	床付LAN用アウトレット 8極8芯 (Cat6A)	TERADA バリアフリー対応スマートコンセント相当品
○	OA用LAN用アウトレット 8極8芯 (Cat6A)	
△	アクセスポイント	
□	アウトレットボックス	
---	天井コログシ配線	
---	隠ぺい配線	
---	露出配線	配管指定色塗装
---	床インベイ配線	
---	二重床コログシ配線・地中埋設配線	
●	スラブ打込み配線	

プルボックス凡例	
○	プルボックスに併記してある数字は大きさを示す。
○	222の場合、以下参照のこと。
○	W=200, H=200, D=200

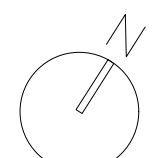
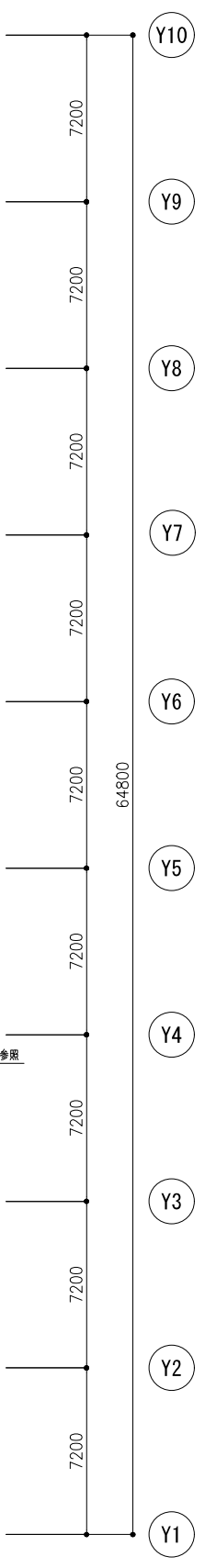
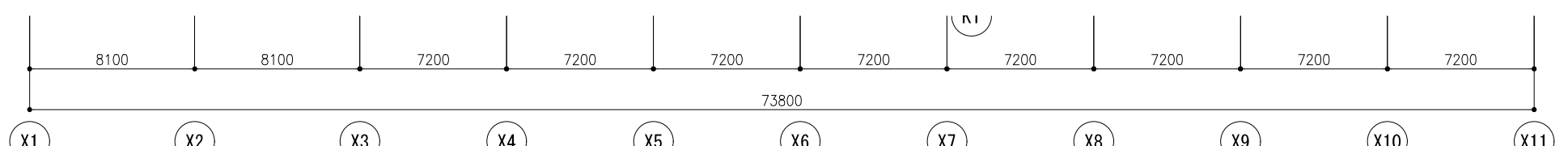
注記) 1. 特記なき配管配線は下記とする。

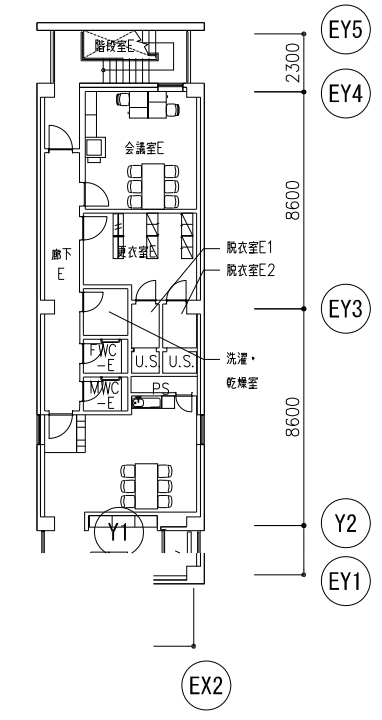
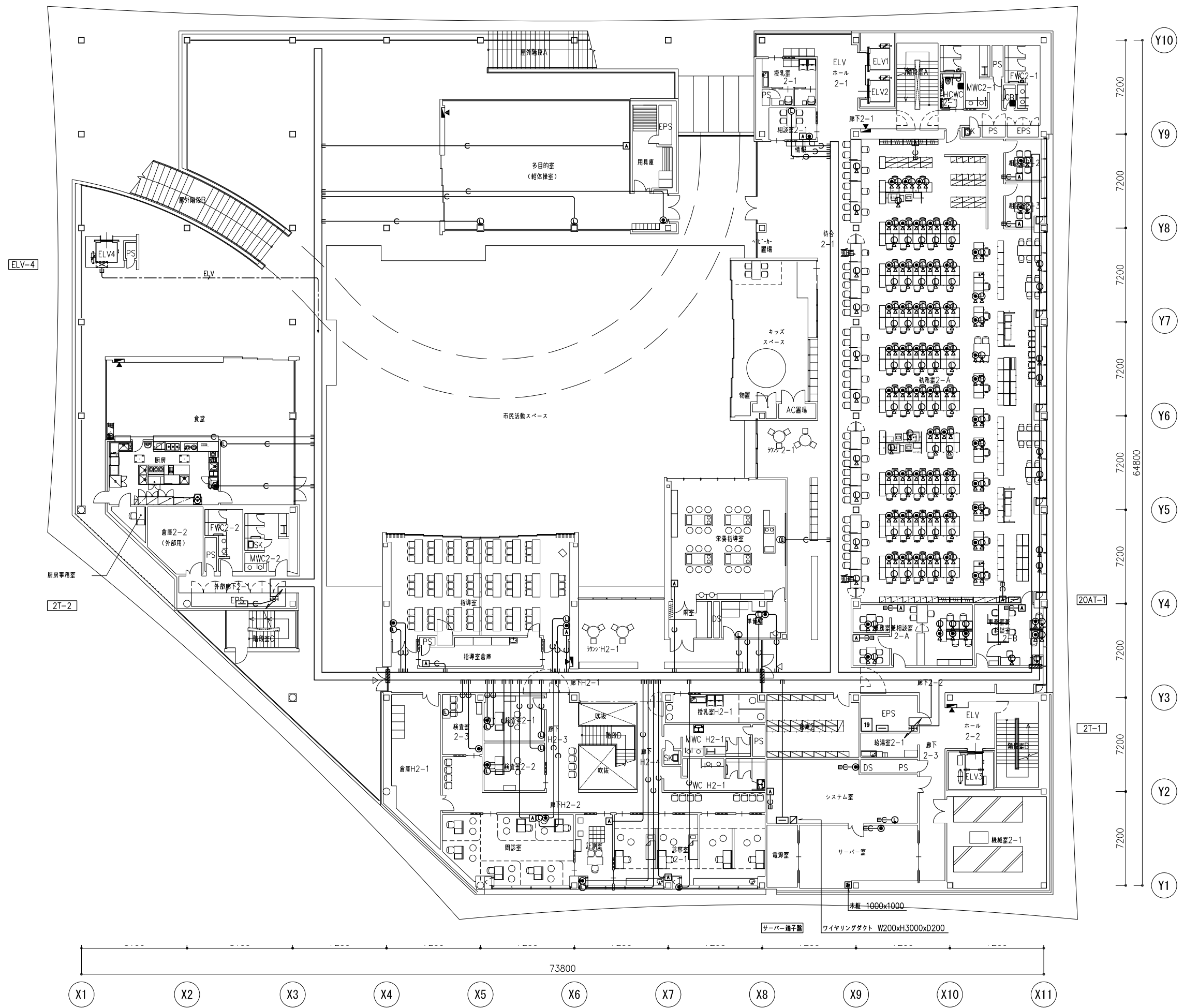
- ELV --- EM-TIEF0.65-2Cx2 保護管 (PF16)
- ELV --- EM-TIEF0.65-2Cx2 保護管 (PF16)
- ELV --- EM-TIEF0.65-2Cx2 保護管 (PF16)
- --- 導入線1.2mm (PF22)
- --- 導入線1.2mm (PF22) x3
- --- 導入線1.2mm (PF22) x4
- --- 導入線1.2mm (PF22)
- --- 導入線1.2mm (E25)
- ELV --- EM-TIEF0.65-2Cx2 (E19)

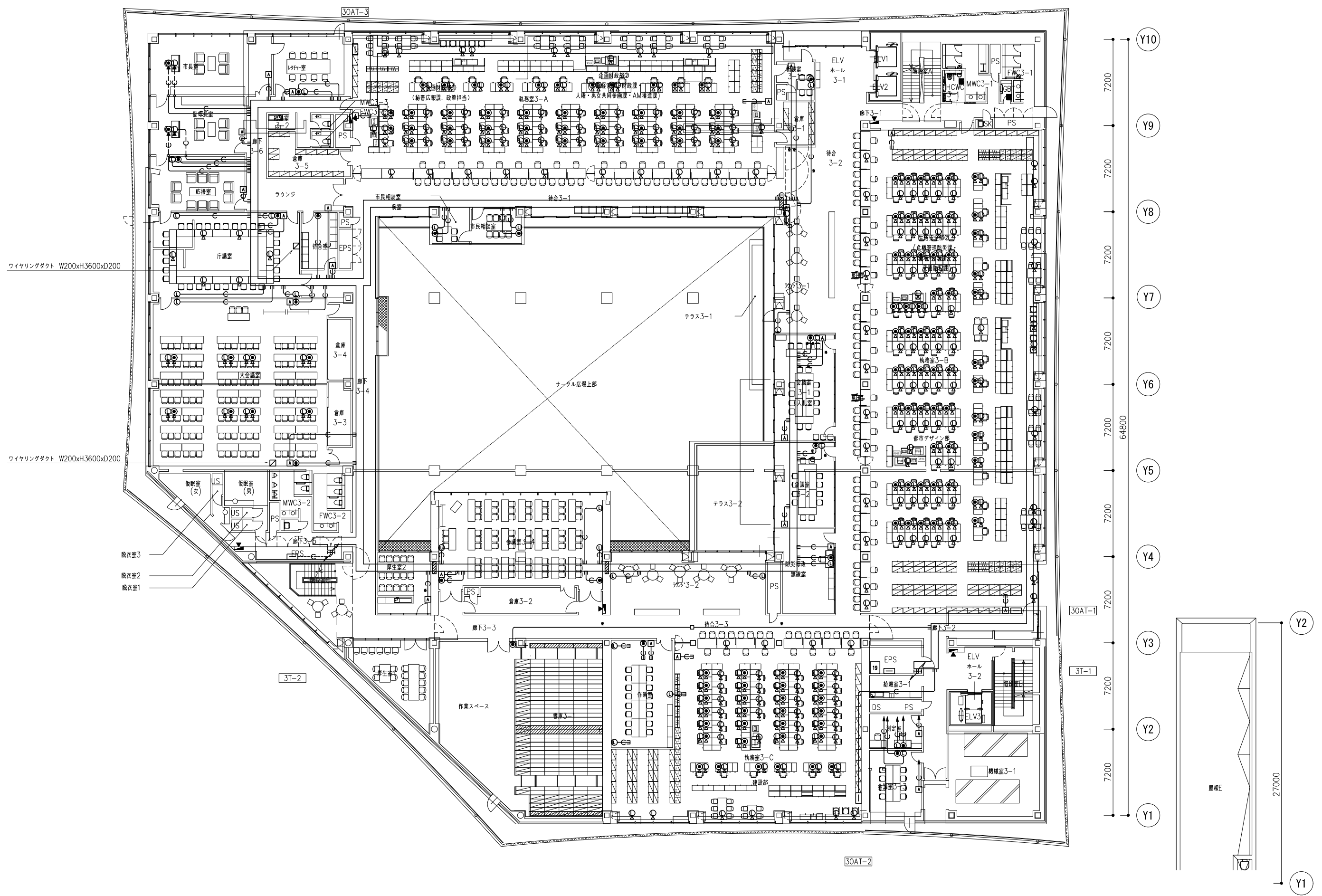
2. ケーブル配線に於いて、壁立上げ・引下げ箇所ではケーブル保護管の高保護管使用の事。
3. 防火区画貫通部は建築基準法に定められた工法を原則とし、これにない場合は大臣認定工法を用いること。
4. 特記なきケーブルブラックサイズは、ZM-600Aとする。



記号	名称	仕様
○	電話引込	(FEP50)
○	情報引込	(FEP50)
○	予備	(FEP50) x2
○	ET-1 電話	(FEP30)
○	情報	(FEP30)
○	電話引込	(G54)
○	情報引込	(G54)
○	予備	(G54) x2
○	ET-1 電話	(G28)
○	情報	(G22)
○	通信	(FEP30) x2
○	通信	(G28) x2







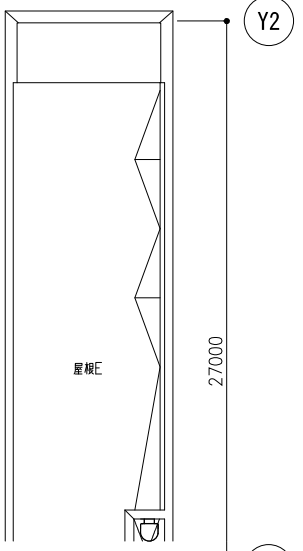
ワイヤリングダクト W200xH3600xD200

ワイヤリングダクト W200xH3600xD200

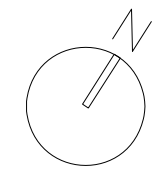
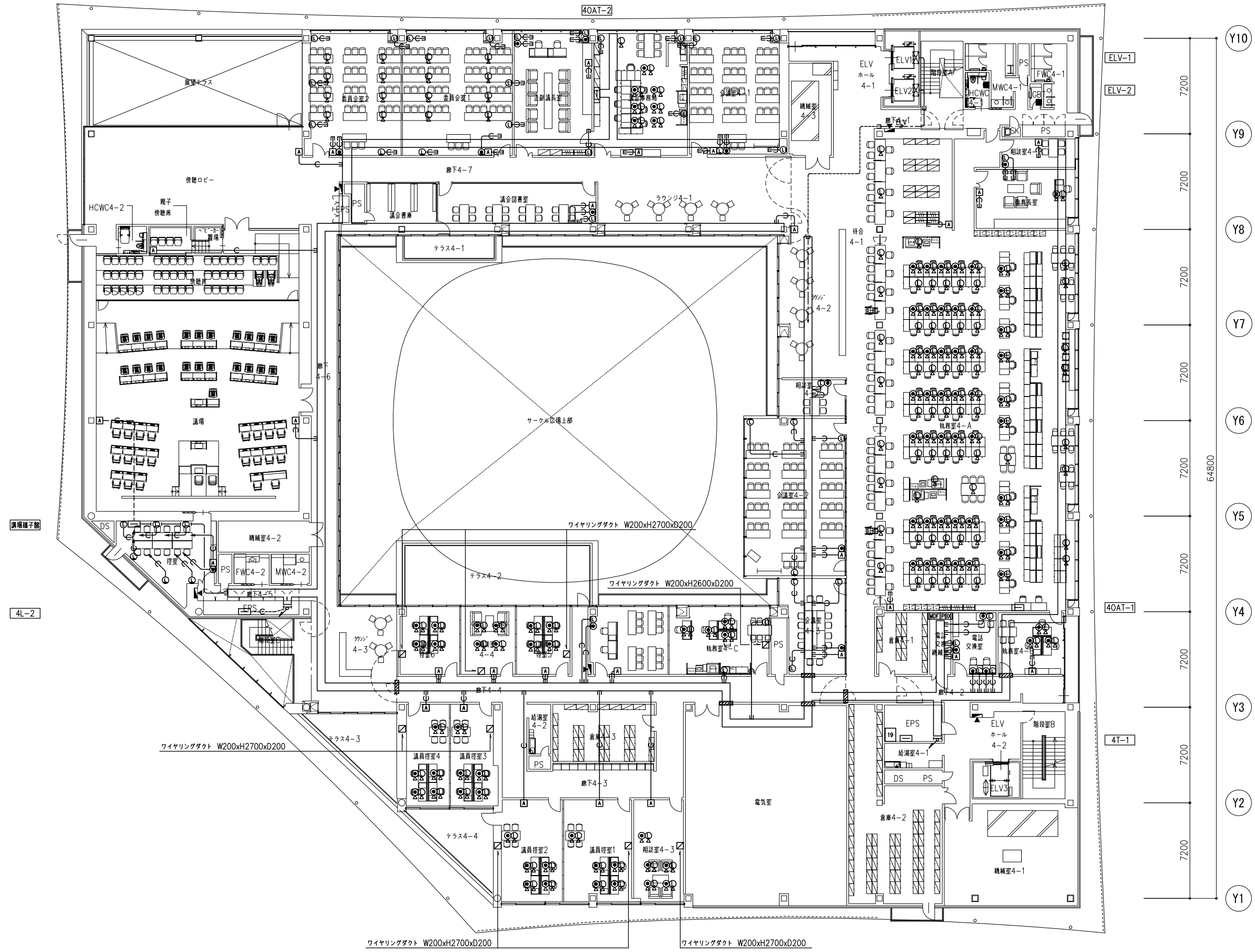
脱衣室3
脱衣室2
脱衣室1

Y10
7200
Y9
7200
Y8
7200
Y7
7200
Y6
7200
Y5
7200
Y4
7200
Y3
7200
Y2
7200
Y1

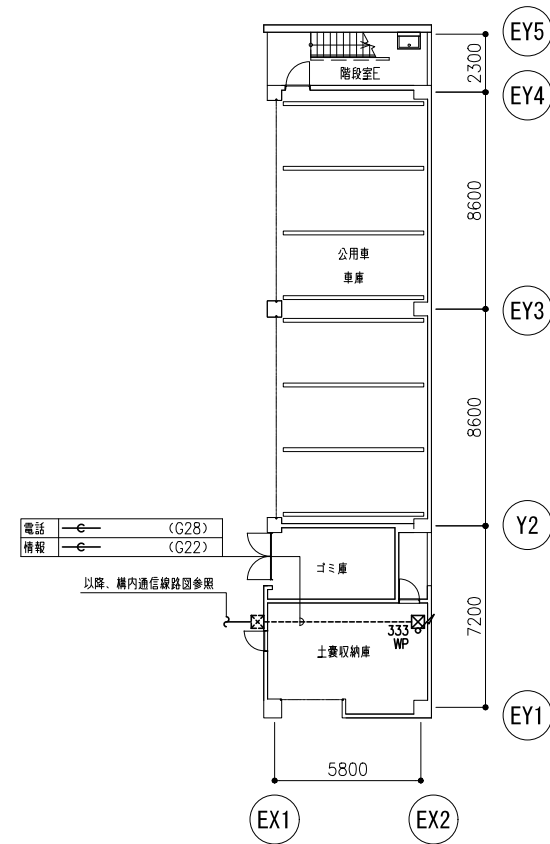
64800



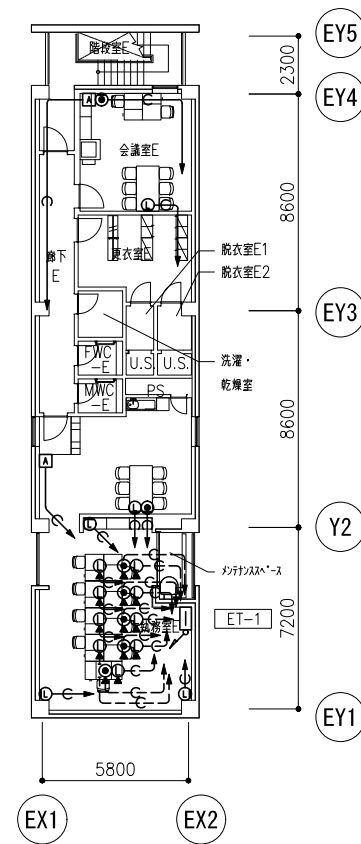
8100	8100	7200	7200	7200	7200	7200	7200	7200	7200
------	------	------	------	------	------	------	------	------	------



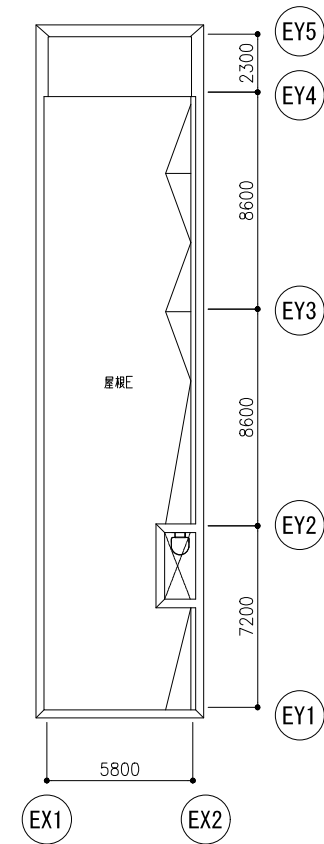
8100	8100	7200	7200	7200	7200	7200	7200	7200	7200
------	------	------	------	------	------	------	------	------	------



新東棟1階平面図



新東棟2階平面図



履歴									

凡例		記号		名称		仕様(参考)	
記号	名称	仕様(参考)	記号	名称	仕様(参考)	記号	名称
□	ハンドホール 900x900x900 (重層覆付)	H2-9 (R8K-60) 電話設備と共用	○	4分配器 SH-D4		○	ブルボックス凡例
□	端子盤		○	6分配器 SH-D6		○	ブルボックスに併記してある数字は大きさを示す。
○	壁付テレビ端子 SH-7F	神保電器 NKシリーズ相当品	○	8分配器 SH-D8		○	222の場合、以下参照のこと。
○	OA用テレビ端子 SH-7F		○	天井コログシ配線		○	W=200, H=200, D=200
○	混合器 SH-M		○	彫り配線		○	WP: 断水避難巻掛メッキ
○	増幅器 CATV・SH-1		○	露出配線	配管指定色塗装		
○	1分岐器 SH-C1		○	床インベイ配線			
○	2分岐器 SH-C2		○	二重床コログシ配線・地中埋設配線			
○	2分岐器 SH-D2		○	スラブ打込み配線			

注記) 1. 特記なき配管配線は下記とする。

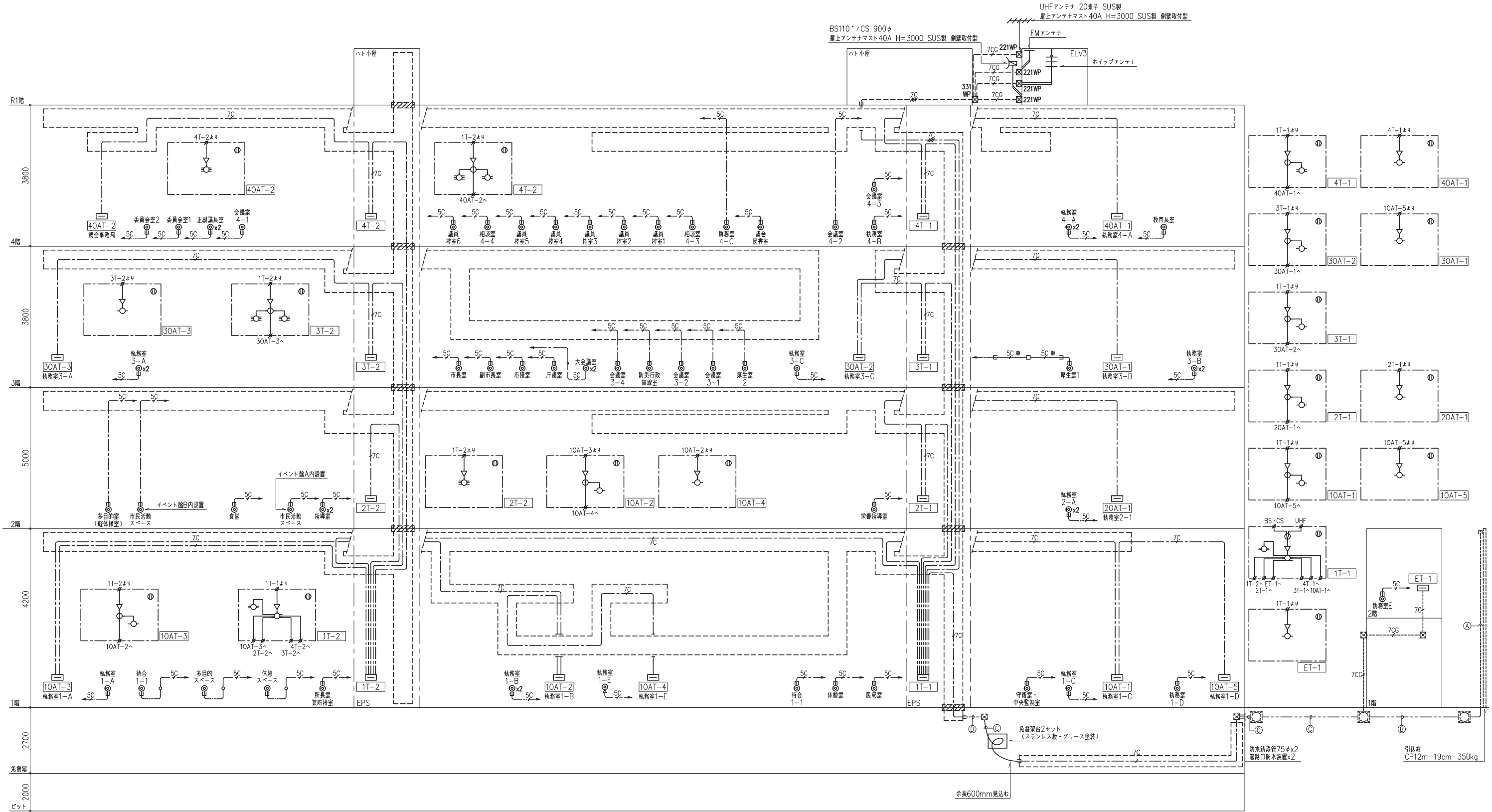
- 5C EM-S-5C-FB 保護管 (PF16)
- 7C EM-S-7C-FB 保護管 (PF22)
- 7C EM-S-7C-FBx2 保護管 (PF28)
- 5C EM-S-5C-FB 保護管 (PF16)
- 7C EM-S-7C-FB (E25)
- 7C EM-S-7C-FBx2 (E31)
- 7CG EM-S-7C-FB (G22)

2. ケーブル配線に於いて、壁立上げ・引下げ箇所ではケーブル保護管の保護管使用を要する。

3. 防火区画貫通部は建築基準法に定められた工法を原則とし、これにない場合は大臣認定工法を用いること。

4. 各機器は4K・8K・BS・110°C対応品とする。

配線表	
① CATV引込 (予備)	○ (FFP50)
② CATV引込 (予備)	○ (G54)
③ CATV引込 (予備)	○ (PE54)
テレビ	EM-S-7C-FB (PE28)
④ CATV引込 (予備)	○ (G54)
テレビ	EM-S-7C-FB (G22)

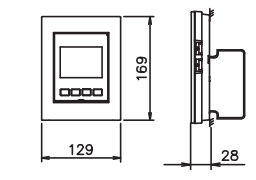
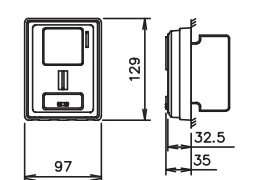


凡例	記号	名称	仕様(参考)	記号	名称	仕様(参考)
	□	端子盤		---	天井コログシ配線	
	⊠	別途制御盤		---	隠ぺい配線	
	⊞	インターホン親機		---	露出配線	
	⊚	ドアホン(カメラ付)	プレート: 神保電器 NKシリーズ相当品	---	床インベイ配線	
				---	二重床コログシ配線・地中埋設配線	
				ブルボックス凡例		
				□○○○	ブルボックスに表記してある数字は大きさを示す。	
				D: 深さ	222の場合、以下参照のこと。	
				H: 高さ		
				W: 幅	W=200, H=200, D=200	
				WP: 防水防塵等級メッキ		

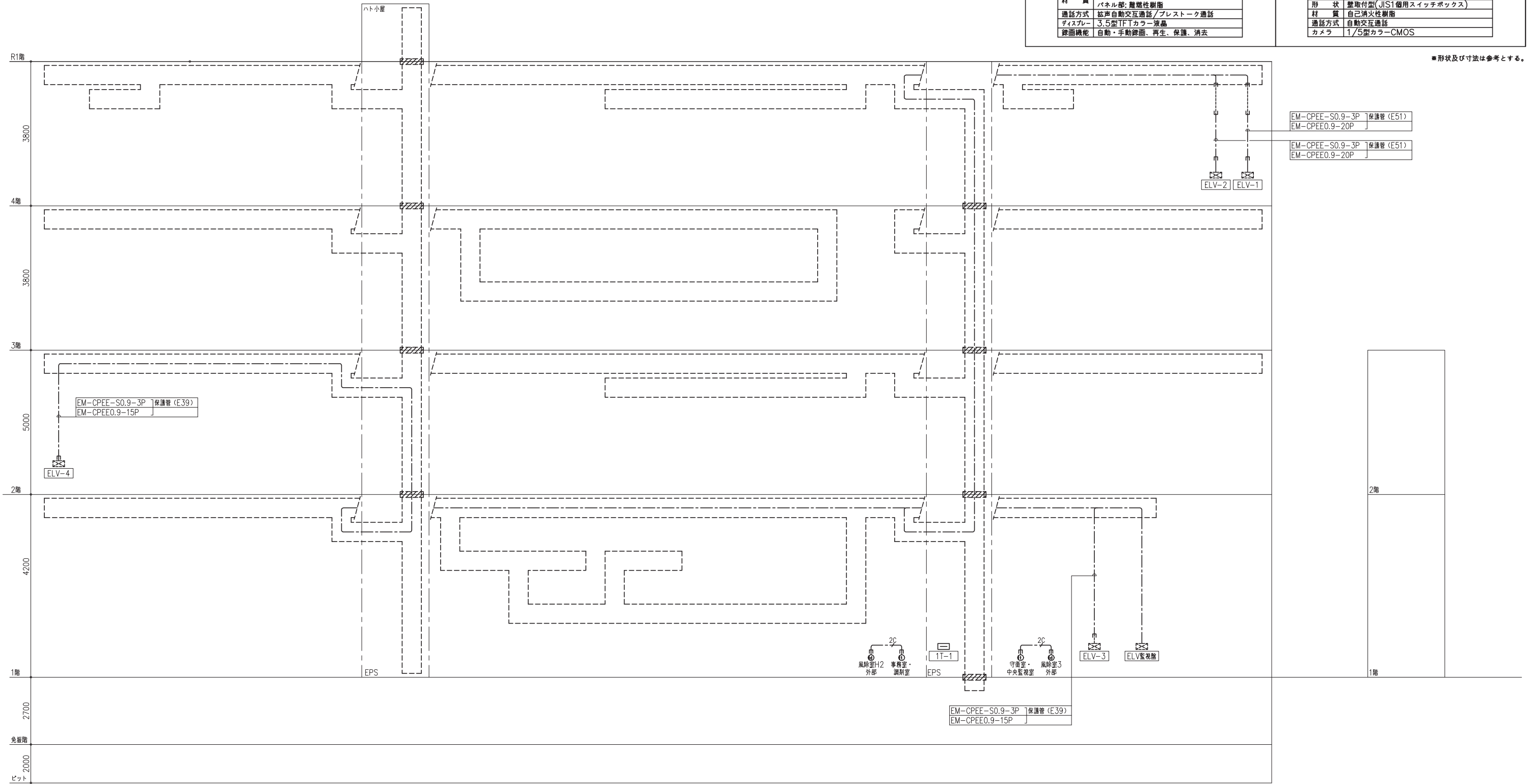
注記) 1. 特記なき配管配線は下記とする。
 2C --- EM-AE1.2-2C 保護管 (PF16)
 2C --- EM-AE1.2-2C 保護管 (PF16)
 2C --- EM-AE1.2-2C (PF16)
 2C --- EM-AE1.2-2C (PF16)

2. ケーブル配線に於いて、壁立上げ・引下げ箇所ではケーブル保護管の為保護管使用の事。
 3. 防火区画貫通部は建築基準法に定められた工法を原則とし、これにない場合は大臣認定工法を用いること。

①	インターホン親機	②	ドアホン(カメラ付)
---	----------	---	------------

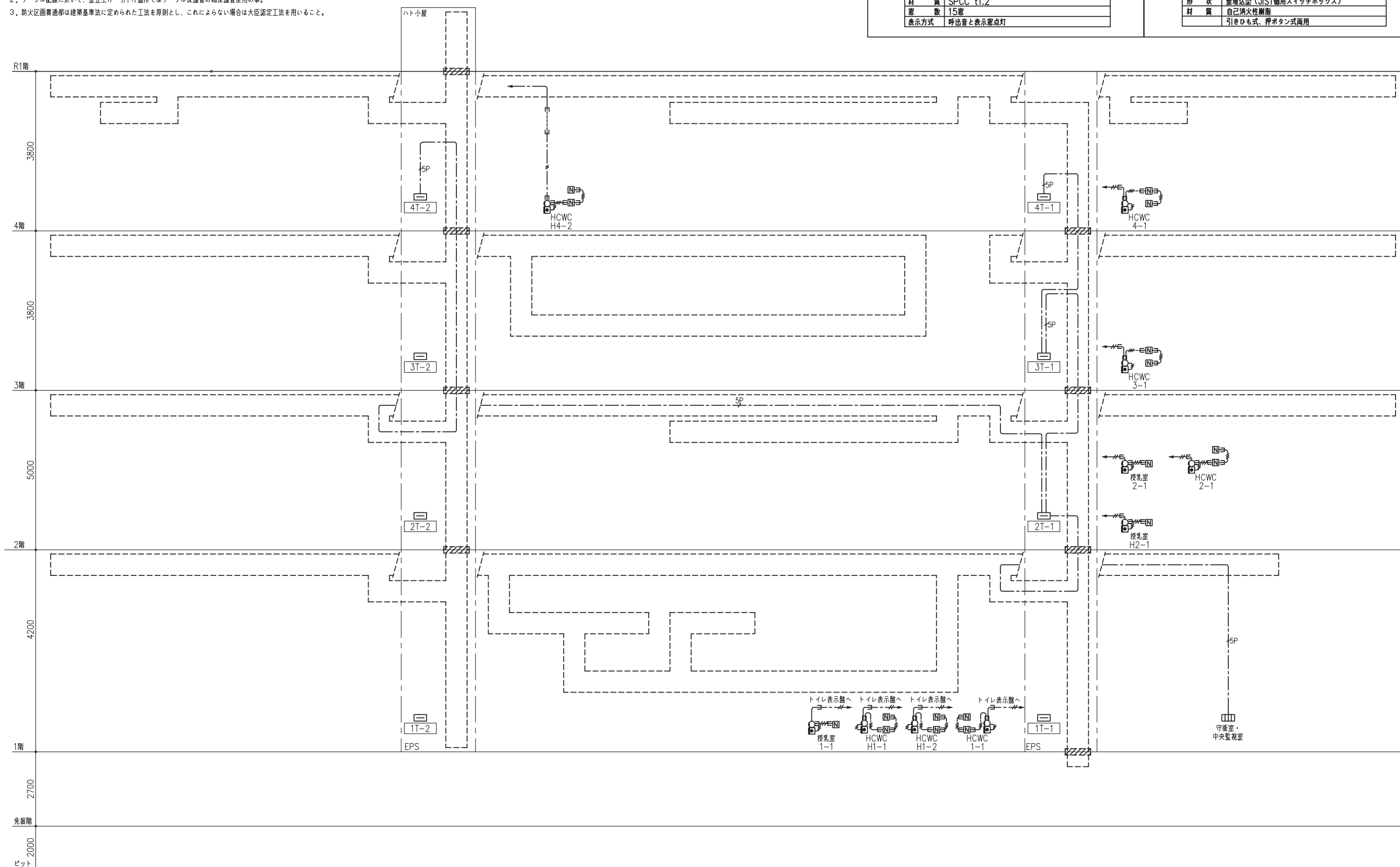
電源電圧	AC100V 50/60Hz	電源電圧	モニター付親機から供給
形状	壁取付型(JIS1個用スイッチボックス)	形状	壁取付型(JIS1個用スイッチボックス)
材質	本体: 自己消火性樹脂 パネル部: 難燃性樹脂	材質	自己消火性樹脂
通話方式	拡声自動交互通話/プレストーク通話	通話方式	自動交互通話
ディスプレイ	3.5型TFTカラー液晶	カメラ	1/5型カラー-CMOS
録画機能	自動・手動録画、再生、保護、消去		



凡例		凡例			
記号	名称	仕様(参考)	記号	名称	仕様(参考)
□	端子盤		---	露出配線	配管指定色塗装
□	トイレ呼出表示機盤(15窓)		---	床インベイ配線	
○	トイレ呼出表示灯	プレート: 神保電器 NKシリーズ相当品	---	二重床コログシ配線・地中埋設配線	
■	トイレ呼出表示復旧ボタン	プレート: 神保電器 NKシリーズ相当品	ブルボックス凡例 □ooo D: 深さ H: 高さ W: 幅 WP: 防水箱継ぎ目メッキ	ブルボックスに傍記してある数字は大きさを示す。 222の場合、以下参照のこと。 W=200, H=200, D=200	
■	トイレ呼出押しボタン	プレート: 神保電器 NKシリーズ相当品			
---	天井コログシ配線				
---	隠ぺい配線				

- 注記) 1. 特記なき配管配線は下記とする。
- EM-AE0.9-2C 保護管 (PF16)
 - EM-AE0.9-2C (PF16)
 - EM-AE0.9-3C 保護管 (PF16)
 - EM-AE0.9-3C (PF16)
 - SP EM-AE1.2-5P 保護管 (PF22)

2. ケーブル配線に於いて、壁立上げ・引下げ箇所ではケーブル保護管の高保護管使用の事。
 3. 防火区画貫通部は建築基準法に定められた工法を原則とし、これによらない場合は大臣認定工法を用いること。



□□□ トイレ呼出表示盤 15窓

電源電圧	AC100V 50/60Hz (内部電源DC12V)
形状	壁埋付形
材質	SPCC t1.2
窓数	15窓
表示方式	呼出音と表示窓点灯

■ トイレ呼出押しボタン

形状	壁埋込型 (JIS1個用スイッチボックス)
材質	自己消火性樹脂
備考	引きひも式、押ボタン式両用

■ トイレ呼出復旧ボタン

形状	壁埋込型 (JIS1個用スイッチボックス)
材質	樹脂
備考	非防水形

○ トイレ呼出表示灯

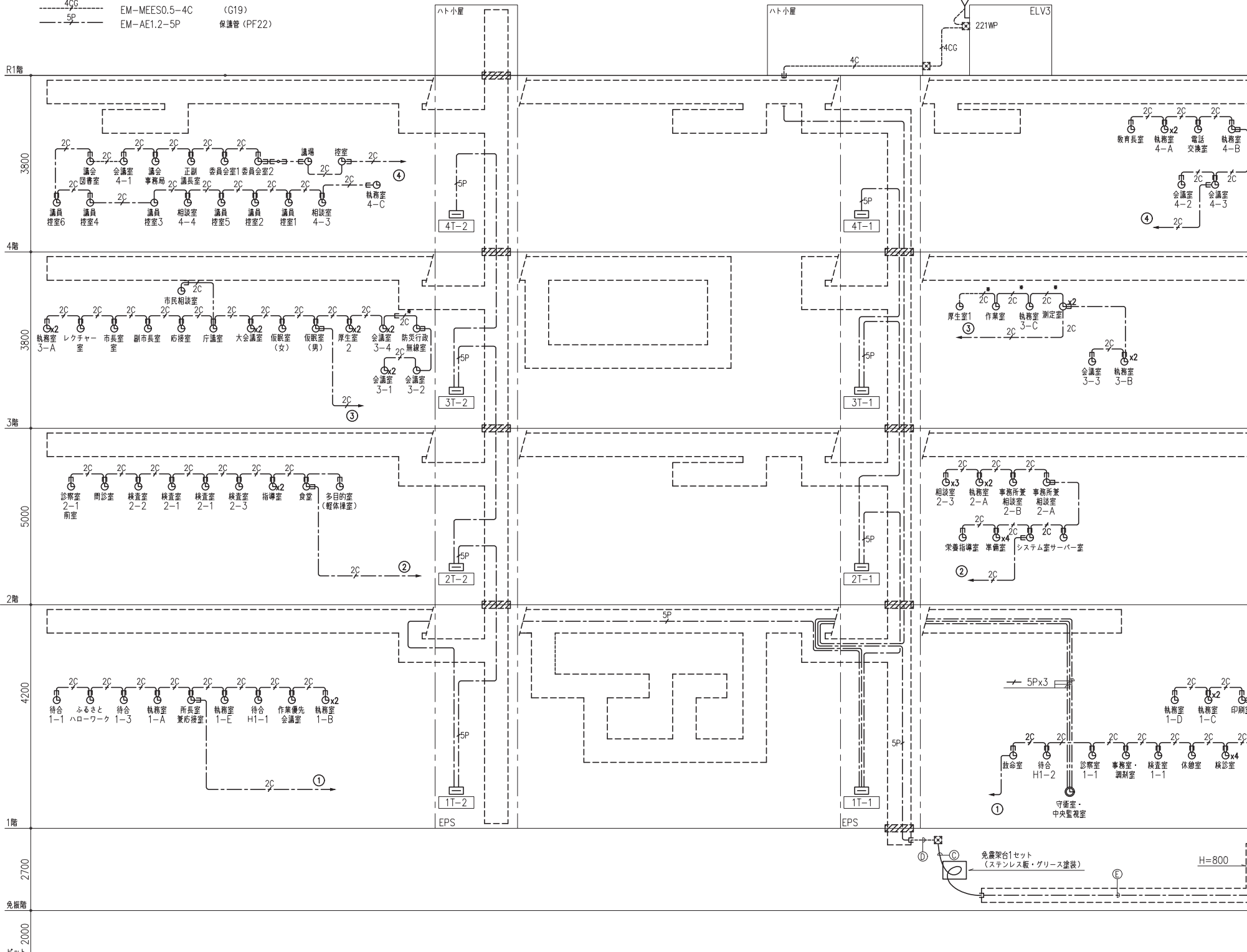
備考	壁埋込型 (JIS1個用スイッチボックス)
材質	プレート: 自己消火性樹脂 表示灯カバー: ポリカーボネート
備考	LED方式 (赤色)

※形状及び寸法は参考とする。

凡例	記号	名称	仕様(参考)	記号	名称	仕様(参考)
	○	端子盤		---	二重床コロシアシ配線・地中埋設配線	
	⊙	親時計(5回路)		■	スラブ打込み配線	
	⊙	子時計	310φ			
	---	天井コロシアシ配線				
	---	隠ぺい配線				
	---	露出配線	配管指定色塗装			
	---	床インベイ配線				

注記) 1. 特記なき配管配線は下記とする。
 2. ケーブル配線に於いて、壁立上げ・引下げ箇所ではケーブル保護管の高保護管使用の事。
 3. 防火区画貫通部は建築基準法に定められた工法を原則とし、これによらない場合は大臣認定工法を用いること。

2C	EM-AE1.2-2C	保護管 (PF16)
2C	EM-AE1.2-2C	保護管 (PF16)
2C	EM-AE1.2-2C	(PF16)
2C	EM-AE1.2-2C	(PF16)
4C	EM-AE1.2-2C	(PF16)
4C	EM-MEES0.5-4C	保護管 (PF16)
4C	EM-MEES0.5-4C	(E19)
4C	EM-MEES0.5-4C	(G19)
5P	EM-AE1.2-5P	保護管 (PF22)



配線表	
①	時計 EM-AE1.2-5P (G22)
②	時計 EM-AE1.2-5P (FEP30)
③	時計 EM-AE1.2-5P (FEP30)
④	時計 EM-AE1.2-5P (G22)
⑤	時計 EM-AE1.2-5P (ラック)

フルボックス凡例
 プルボックスに併記してある数字は大きさを示す。
 222の場合、以下参照のこと。
 D: 深さ
 H: 高さ
 W: 幅
 W=200, H=200, D=200
 WP: 防水防湿管給メッキ

5回線親時計パネル型

親時計	
水晶発振周波数	4194.304kHz
精度	週差±0.7秒以内(積算誤差0秒)
精度保証温度範囲	0℃~+40℃
子時計回線出力信号	DC24V 無接点30秒有極信号
子時計出力回線数	5回線
子時計駆動数	1回線当り最大30個(1個12mA)
サマータイム機能	キー及びジョグダイヤルにより設定
	ただしサマータイムの修正は自動
うるう秒調整	キー及びジョグダイヤルにより設定
	ただしうるう秒調整は自動
増設出力	時計信号及びタイミング信号
入力電源	AC100V~240V±10% 50/60Hz 23W(最大)
停電時電源	密閉型ニッケル水素蓄電池(DC24V)内装
停電時動作時間	子時計 約30時間 時刻カウント 約5年
	タイマーメモリ部 約10年
ケース	ABS樹脂及び鋼板製 グレー色
年間プログラムタイマー設置	
設定方式	キー及びジョグダイヤルにより設定
	パソコン及びUSBメモリーによる設定も可能
設定単位	1週間または1年単位を1分単位
出力回路	8回路 900プログラム
ラジオコントロール装置	
受信周波数範囲	FM: 76.0~90.0MHz
受信感度	電界強度48dB(約0.25mV/√m)以上
時刻修正回数	1日2回(7時、19時 ただし時刻は変更可能)
タイムサーバー(ラジオコントロール装置で時刻修正時に動作)	
ネットワークプロトコル	NTP v3/v4 SNTP v3/v4

長波アンテナ(屋外ポール型)

アンテナ部	
ケース	ポリカーボネート樹脂製(色 ライトグレー)
受信周波数	長波帯標準電波 40kHz~60kHz(自動選択)
受信感度	50dB
パイプ部	ステンレス

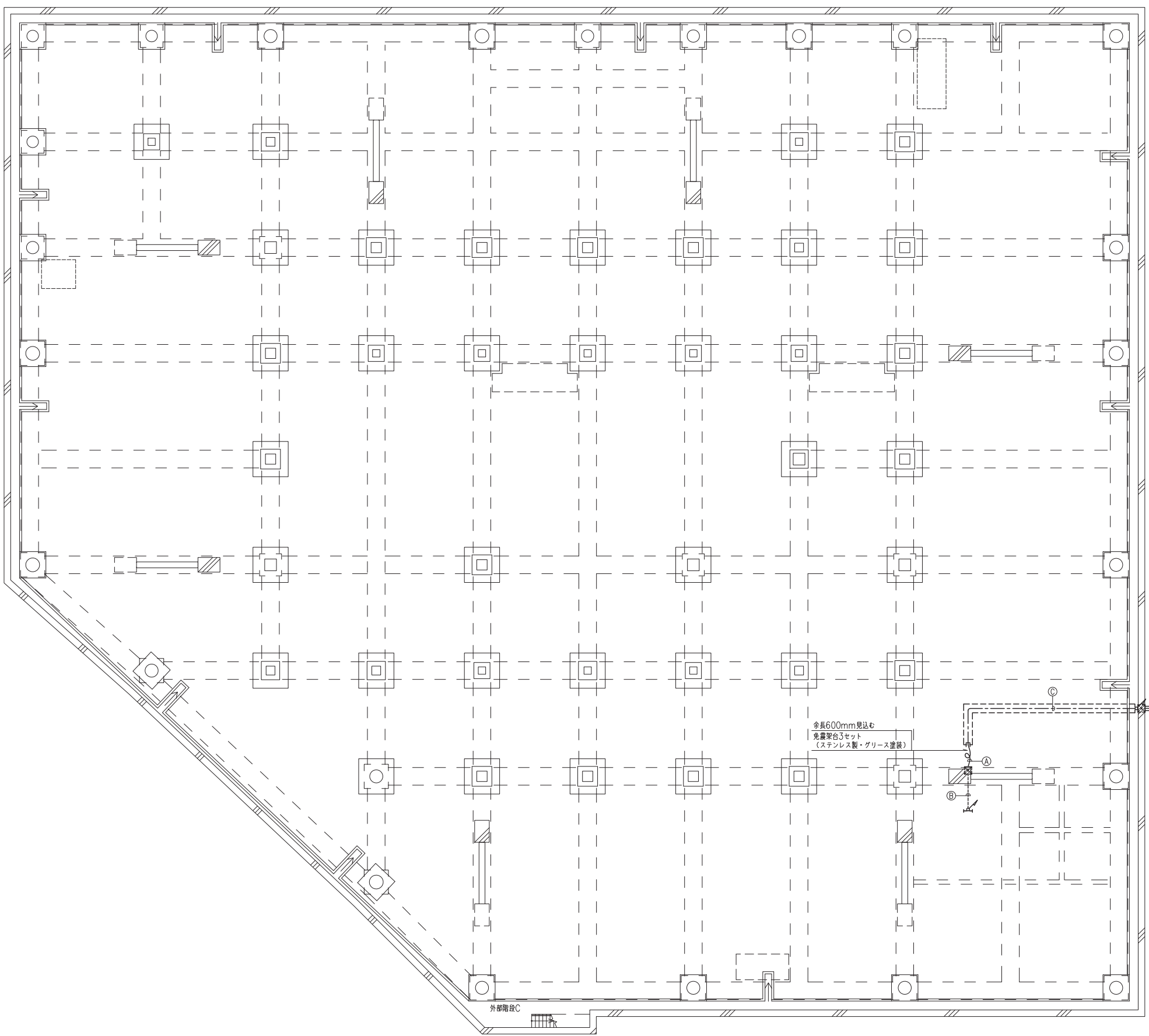
φ310壁掛型子時計

ケース	鋼板製 クリーム色
文字板	アルミニウム 白色
文字	黒色印刷
指針	アルミニウム 黒色
ガラス	透明 12
機体	DC24V 有極30秒運転

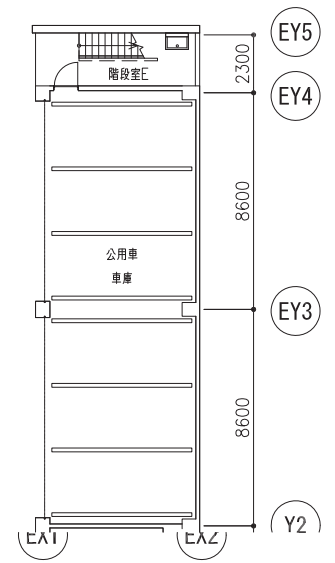
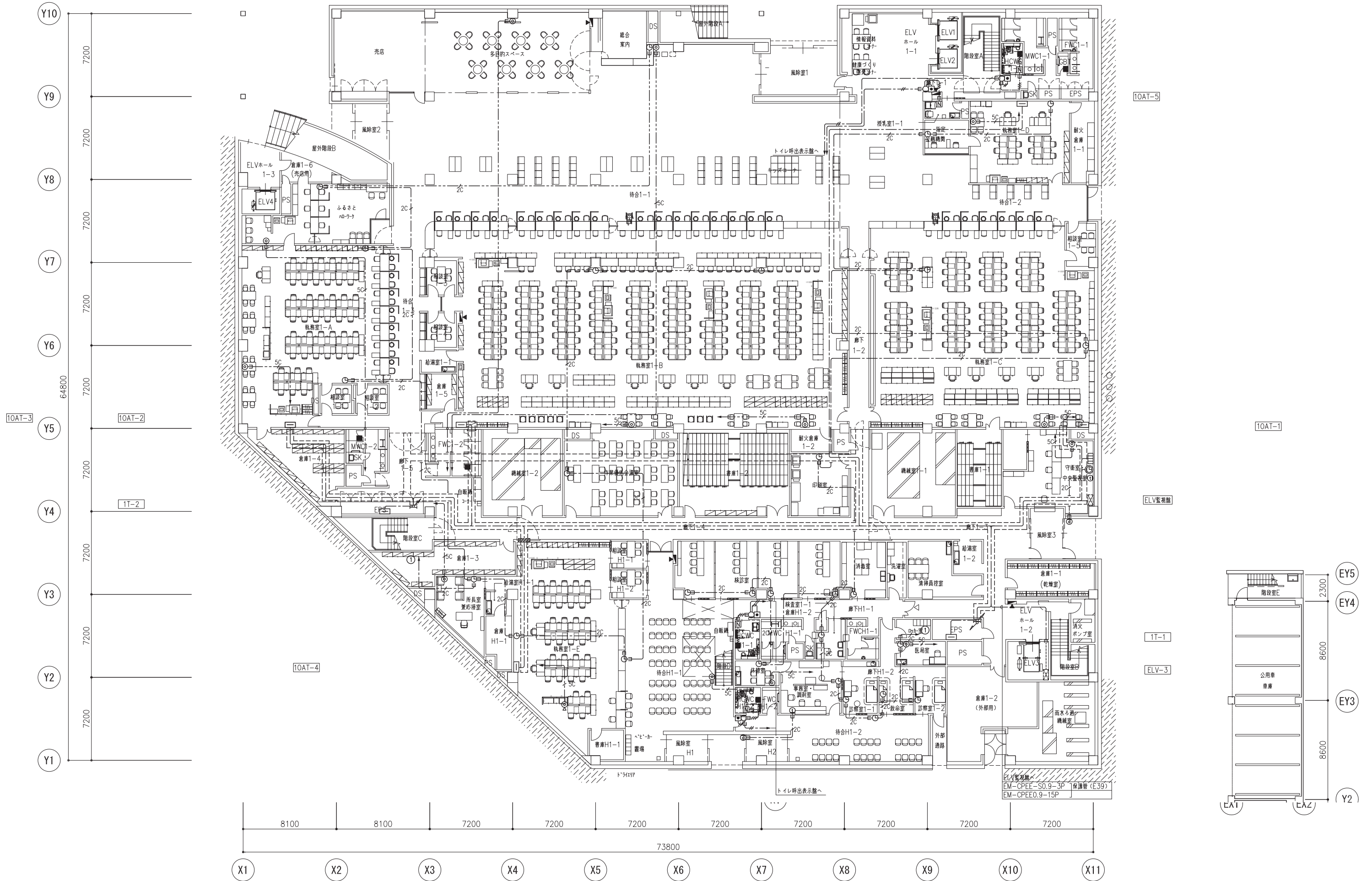
*形状及び寸法は参考とする。

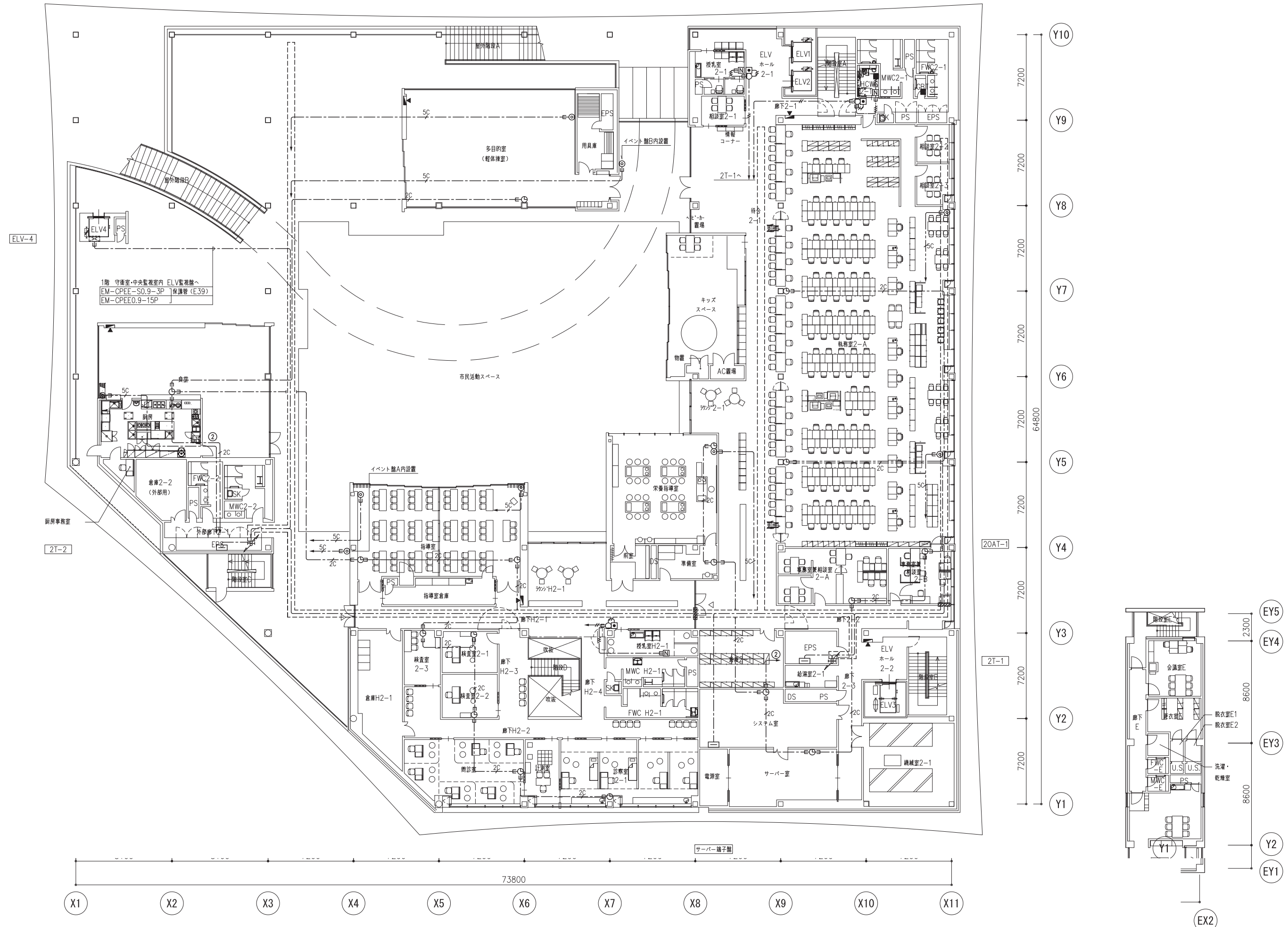
凡例		
記号	名称	仕様(参考)
☐	端子盤	
⊙	壁付テレビ端子 SH-7F	神保電器 NKシリーズ相当品
⊙	OA用テレビ端子 SH-7F	
⊙	親時計 (5回線)	
⊙	子時計	310φ
⊙	インターホン親機	
⊙	ドアホン (カメラ付)	プレート: 神保電器 NKシリーズ相当品
□	トイレ呼出表示機 (15部)	
○	トイレ呼出表示灯	プレート: 神保電器 NKシリーズ相当品
■	トイレ呼出復旧ボタン	プレート: 神保電器 NKシリーズ相当品
■	トイレ呼出押しボタン	プレート: 神保電器 NKシリーズ相当品
---	天井コログン配線	
---	隠ぺい配線	
---	露出配線	配管指定色塗装
---	床インベイ配線	
---	二重床コログン配線・地中埋設配線	
---	スラブ打込み配線	
プルボックス凡例 ☐ooo プルボックスに併記してある数字は大きさを示す。 □: 高さ 222の場合、以下参照のこと。 W: 幅 W=200, H=200, D=200 WP: 防水防塵蓋付メッキ		

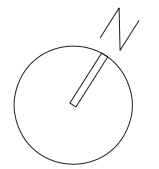
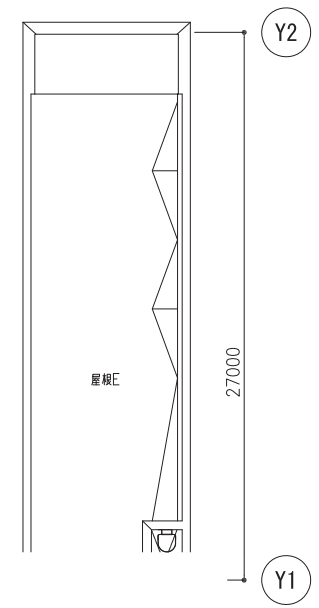
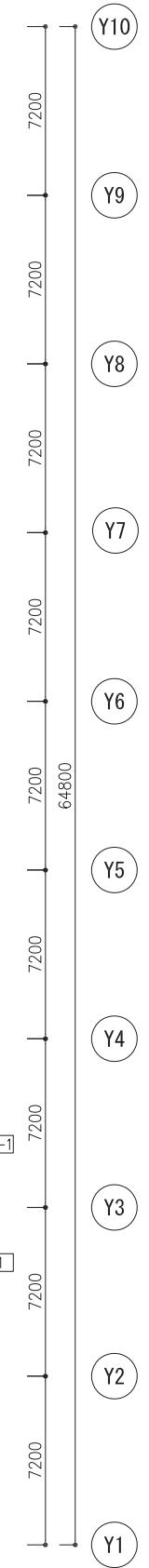
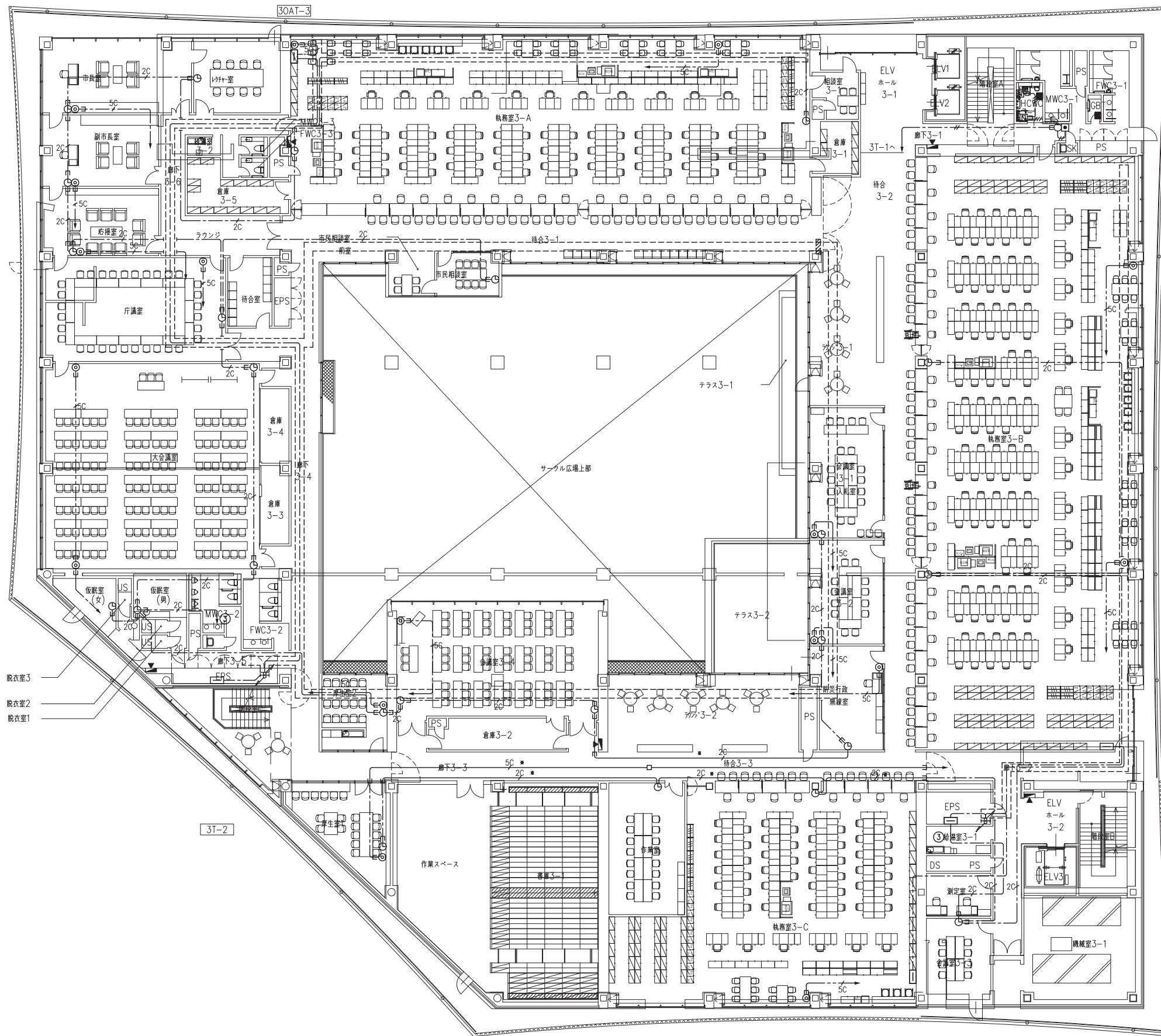
- 注記) 1. 特記なき配管配線は下記とする。
- | | | |
|-----|---------------|---------------|
| 5C | EM-S-5C-FB | 保護管 (PF16) |
| 5CG | EM-S-5C-FB | 保護管 (PF16) |
| 7C | EM-S-7C-FB | (G16) |
| 7CG | EM-S-7C-FB | 保護管 (PF22) |
| 7C | EM-S-7C-FBx2 | 保護管 (PF22) x2 |
| 7CG | EM-S-7C-FBx2 | 保護管 (E39) |
| 7C | EM-S-7C-FBx4 | (E39) |
| 7CG | EM-S-7C-FB | (G22) |
| 9C | EM-AE0.9-2C | 保護管 (PF16) |
| 9CG | EM-AE0.9-2C | (PF16) |
| 9C | EM-AE0.9-3C | 保護管 (PF16) |
| 9CG | EM-AE0.9-3C | (PF16) |
| 2C | EM-AE1.2-2C | 保護管 (PF16) |
| 2CG | EM-AE1.2-2C | 保護管 (PF16) |
| 2C | EM-AE1.2-2C | (PF16) |
| 2CG | EM-AE1.2-2C | (PF16) |
| 4C | EM-MEES0.5-4C | 保護管 (PF16) |
| 4CG | EM-MEES0.5-4C | (E19) |
| 4C | EM-MEES0.5-4C | (G16) |
2. ケーブル配線に於いて、壁立上げ・引下げ箇所ではケーブル保護管の高保護管使用の事。
 3. 防火区画通過部は建築基準法に定められた工法を原則とし、これによらない場合は大臣認定工法を用いること。
 4. 各テレビ機器は4K・8K、BS・110°CS対応品とする。



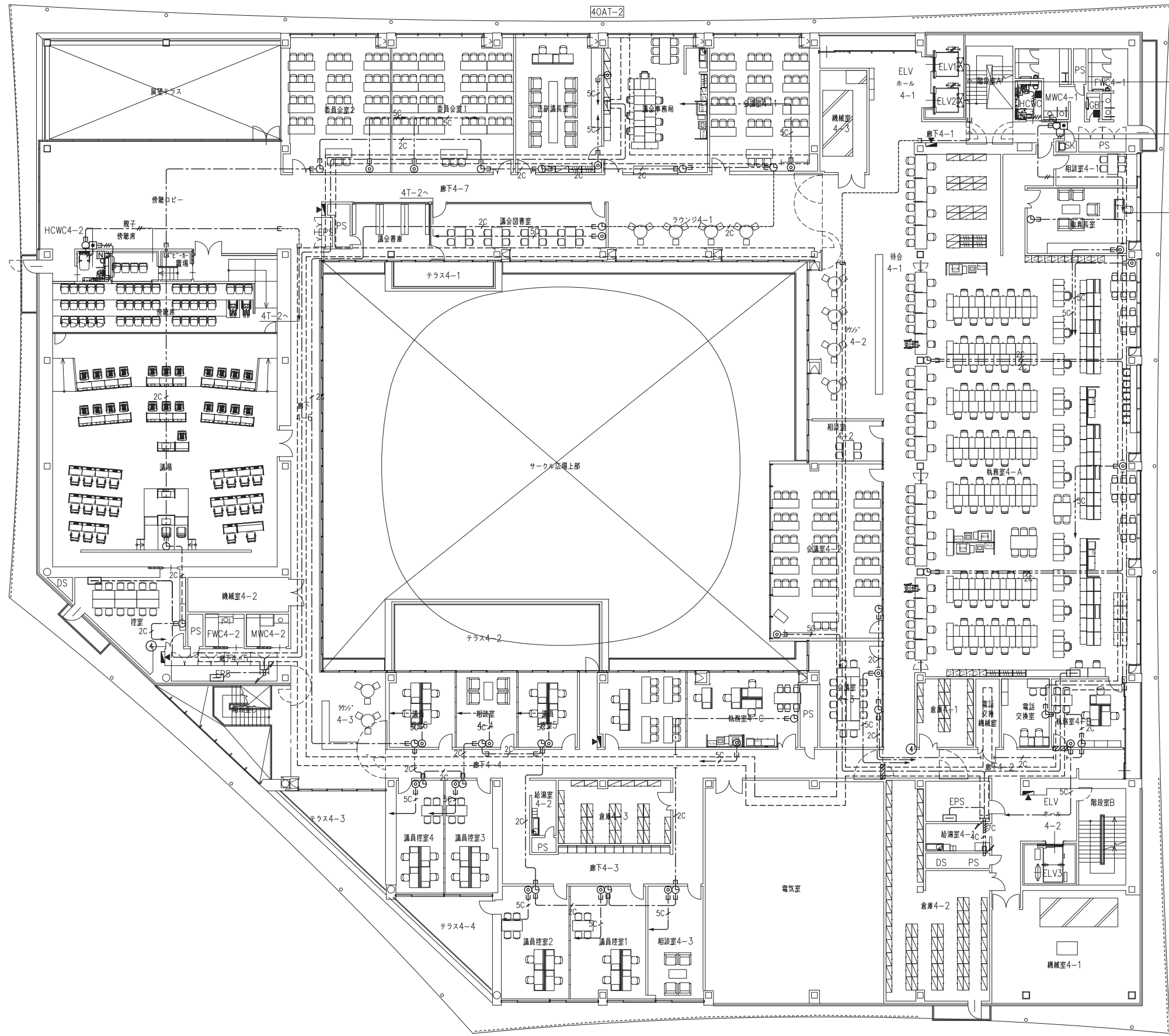
配線表		
Ⓐ	時計	EM-AE1.2-2C (FEP30)
	CATV5回 (予備)	(FEP50)
	テレビ	EM-S-7C-FB (FEP30)
Ⓑ	時計	EM-AE1.2-2C (G16)
	CATV5回 (予備)	(G54)
	テレビ	EM-S-7C-FB (G22)
Ⓒ	時計	EM-AE1.2-2C (ラック)
	テレビ	EM-S-7C-FB (G22)



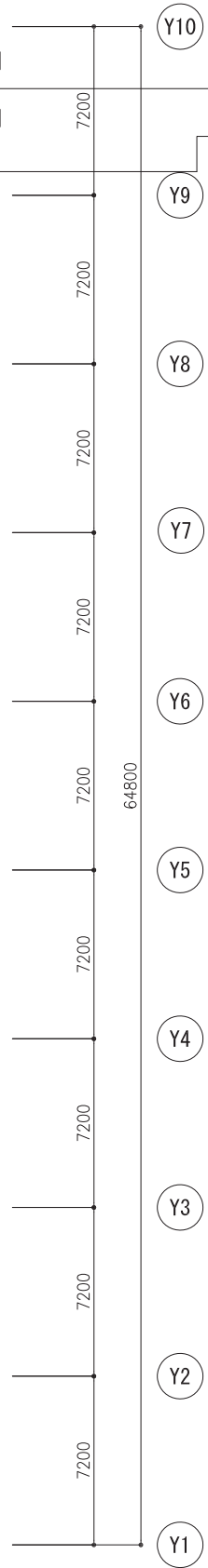




8100	8100	7200	7200	7200	7200	7200	7200	7200	7200
------	------	------	------	------	------	------	------	------	------



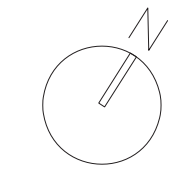
- 1階 守衛室・中央監視室内 ELV監視盤へ
ELV-1 EM-CPEE-S0.9-3P 1保護管 (E51)
EM-CPEE0.9-20P
- 1階 守衛室・中央監視室内 ELV監視盤へ
ELV-1 EM-CPEE-S0.9-3P 1保護管 (E51)
EM-CPEE0.9-20P
ELV-2 EM-CPEE-S0.9-3P 1保護管 (E51)
EM-CPEE0.9-20P

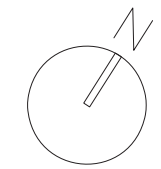
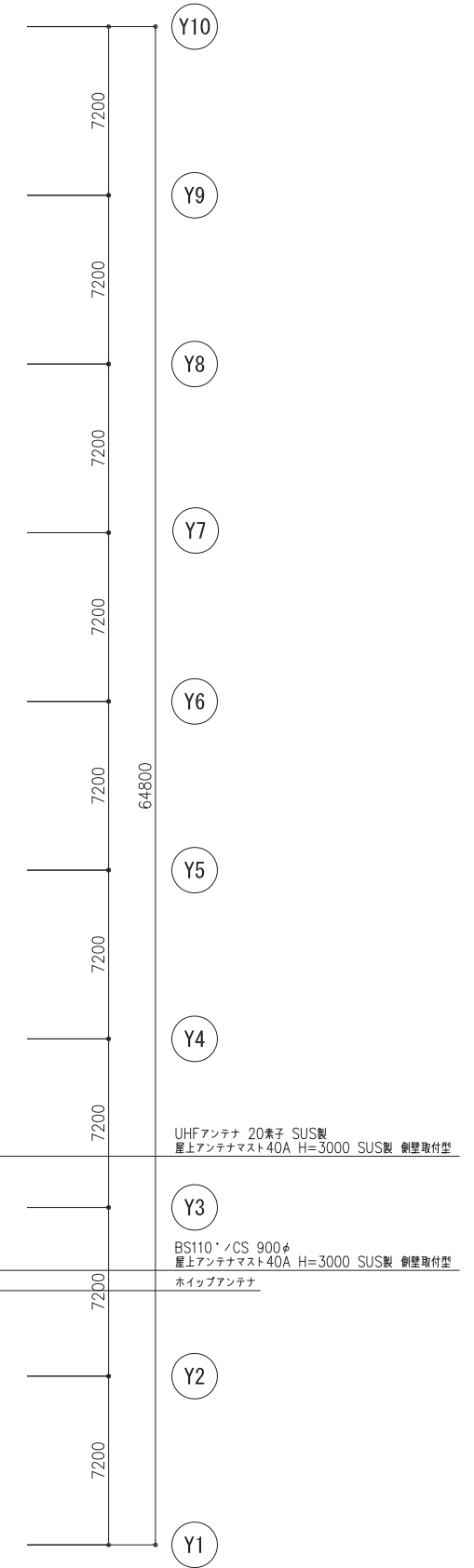
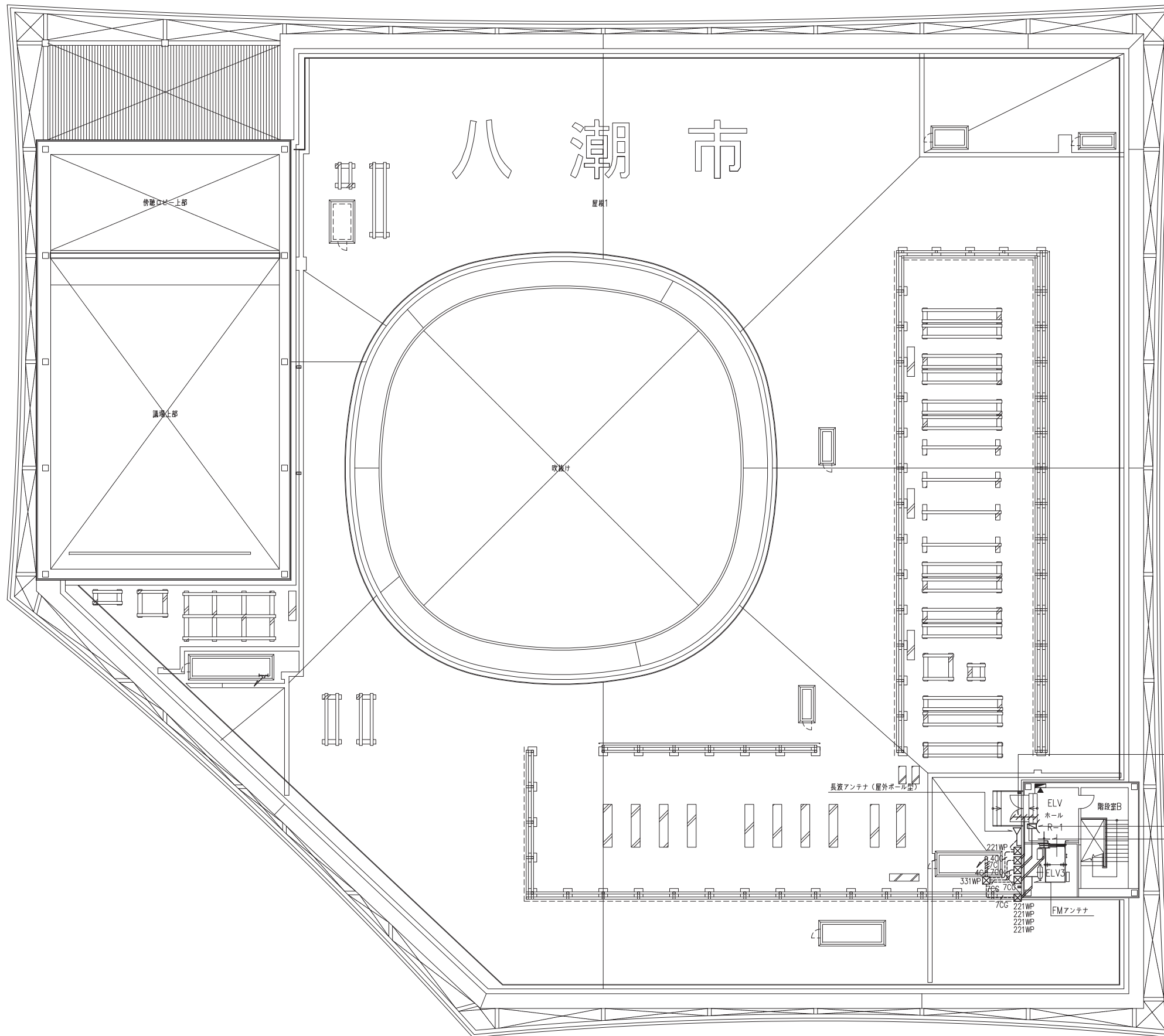


講壇椅子
4L-2

8100	8100	7200	7200	7200	7200	7200	7200	7200	7200	7200
------	------	------	------	------	------	------	------	------	------	------

K1



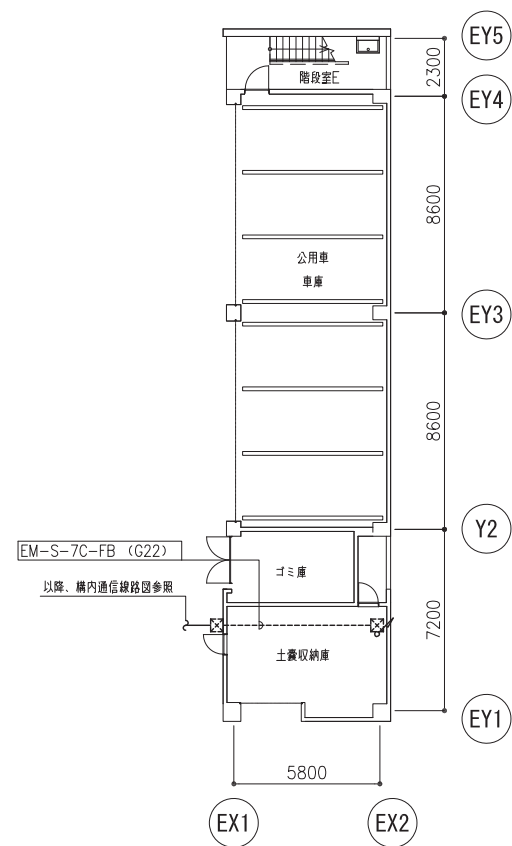


8100	8100	7200	7200	7200	7200	7200	7200	7200	7200
------	------	------	------	------	------	------	------	------	------

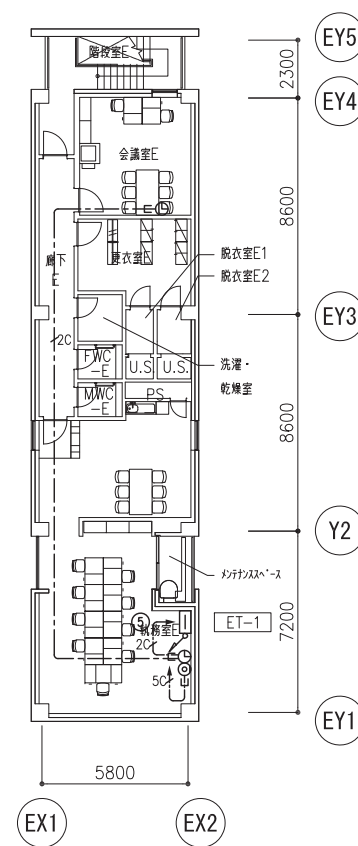
日付
2021.05

工事名称 八潮市新庁舎建設工事（電気設備工事）	縮尺 S=1:150 (A1) S=1:300 (A3)
図面名称 テレビ・インターホン・呼出・時計設備 R階平面図	

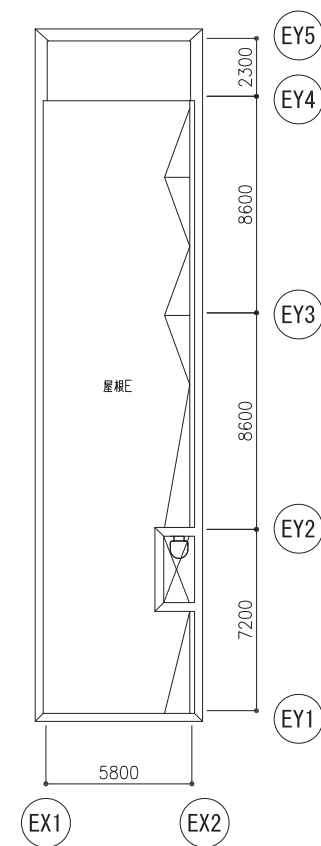
図面番号
E-098



新東棟1階平面図



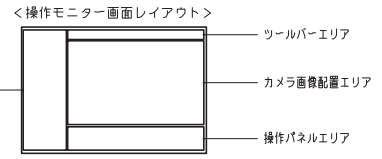
新東棟2階平面図



履歴									

ITV設備 システム概要

- 1、概要
- 防犯監視用として84台の監視カメラを設置する。
 - ITVシステムは、ネットワークで構築され、1階宿直室にて総合監視を行なう。
- 2、機能
- 録画映像の解像度は、1280×960 (SXVGA)、1280×1280 (1.6M)、但しEVカメラは640×480 (VGA) とする。
 - すべてのカメラ映像は、1階宿直室に設置されたネットワークディスクレコーダーに、H.265方式で記録ができること。
 - ネットワークカメラはPoE給電に対応すること。
 - ネットワークカメラは、H.265又はM-JPEGの同時出力ができること。
 - モニター画面にカメラ映像の場所名を漢字表示できること。
- 2-1、監視
- ライブ映像は、解像度：1280×960 (SXVGA)、1280×1280 (1.6M)、但しEVカメラは640×480 (VGA) を基本とし、圧縮方式：H.265またはH.264にて行うこと。
 - 操作・表示用PCのマウスにより、カメラとレコーダーの操作を可能とすること。
- 2-2、録画および再生
- 録画映像は、圧縮方式：H.265またはH.264にて行うこと。
 - 録画方法は、スケジュール録画とし、録画映像は5コマ/秒で1日24時間稼働で14日間以上保存できること。
 - HDDの記録容量を超えた場合は古いものから自動的に上書きされること。
 - カメラ毎に録画枚数 (Ips)、画質設定が可能である。
 - ネットワークディスクレコーダーのハードディスクを交換するときは、運用を止めることなく、本体の前面から行えること。
 - 多画面 (4画、9画、16画) の同時再生が行えること。
- 2-3、操作
- カメラ、ネットワークディスクレコーダーは操作・表示用PCの映像監視ソフトにより行えること。
 - 操作・表示用PCの操作モニター画面は、カメラ映像以外に画面上部のツールバーと左側のメニューパネル、画面下部の操作パネルにより構成され、マウスによる直感的な操作で容易に操作可能であること。



- グループ設定済みの単画面及び多画面を複数登録することでシーケンス (自動切替) 表示が可能であること。また、シーケンスパターンを複数設定ができること。
- カメラの操作やネットワークディスクレコーダーの操作は操作パネルにより行う。カメラとレコーダーの操作切替はカメラ/HDDタブにより行う。
- カメラのライブ映像を表示している状態で操作パネルの再生ボタンをクリックするだけで表示していたカメラの再生画像に切り替わること。その際、映像の状態がわかるように画面上に「再生」マークが表示されること。
- 録画映像の検索方法として、カレンダー表示から検索する日時指定検索と、タイムラインバーをマウスで操作して検索するタイムライン検索ができること。
- 操作管理のためユーザー認証が行え、かつユーザーID毎に操作権限を設定できること。
- 操作しない場合に画面全体にカメラのライブ映像を表示できること。

- 3、ネットワーク
- UTPケーブルによる配線は、接続される機器の配線距離を100m以下とすること。
 - 幹線及び支線はUTPケーブルにて構成されること。

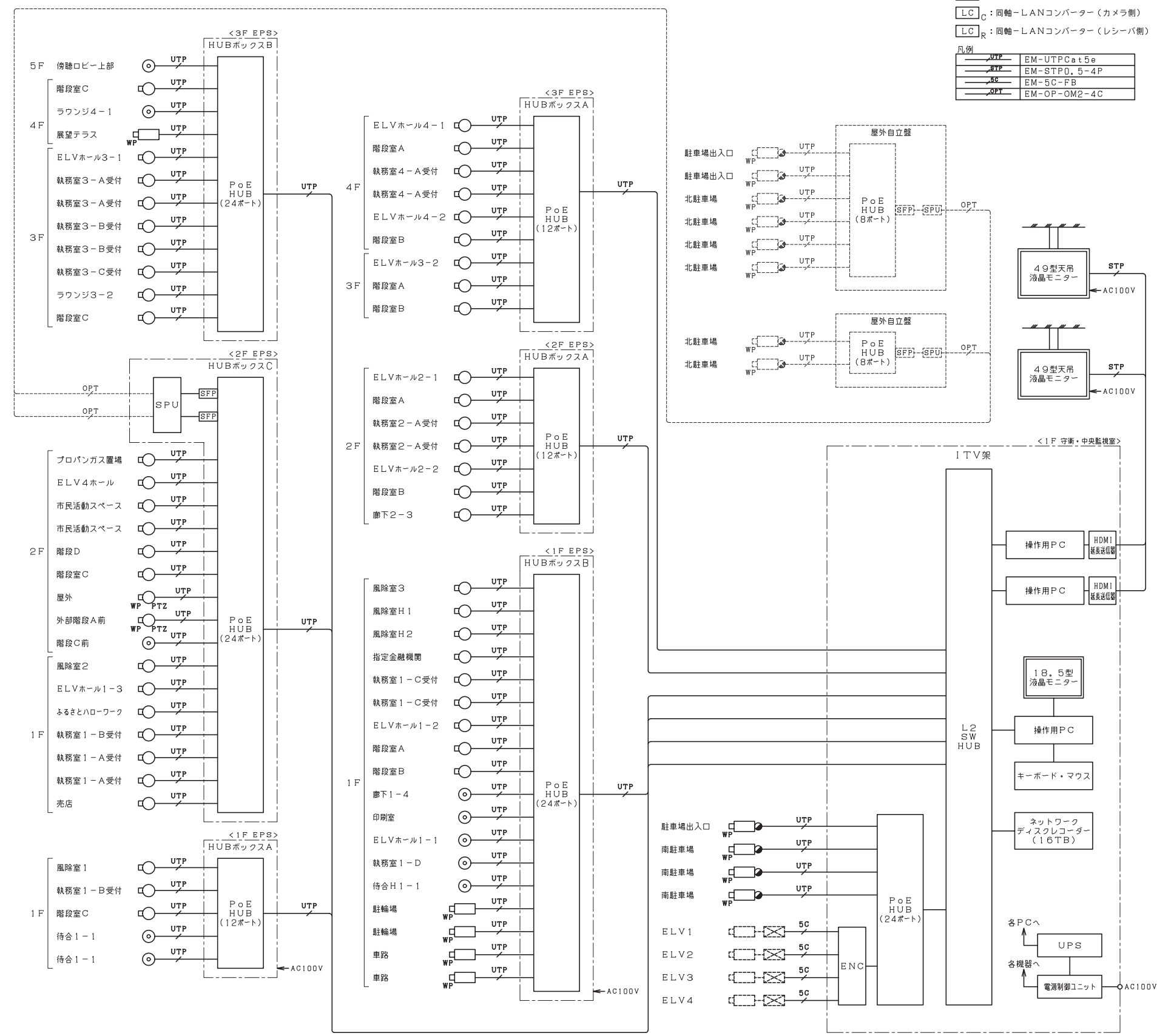
- 4、電源
- ITV架内の操作・表示用PCは無停電電源装置により電源供給する。

5、録画時間計算例

カメラ台数	圧縮方式	HDD容量	冗長化	解像度	画質	録画枚数/秒 (カメラ1台当)	1日当録画時間	録画保存日数
83台	H.265	16TB	なし	SXVGA 5M (全方位)	SF	5	24時間連続	14日間以上

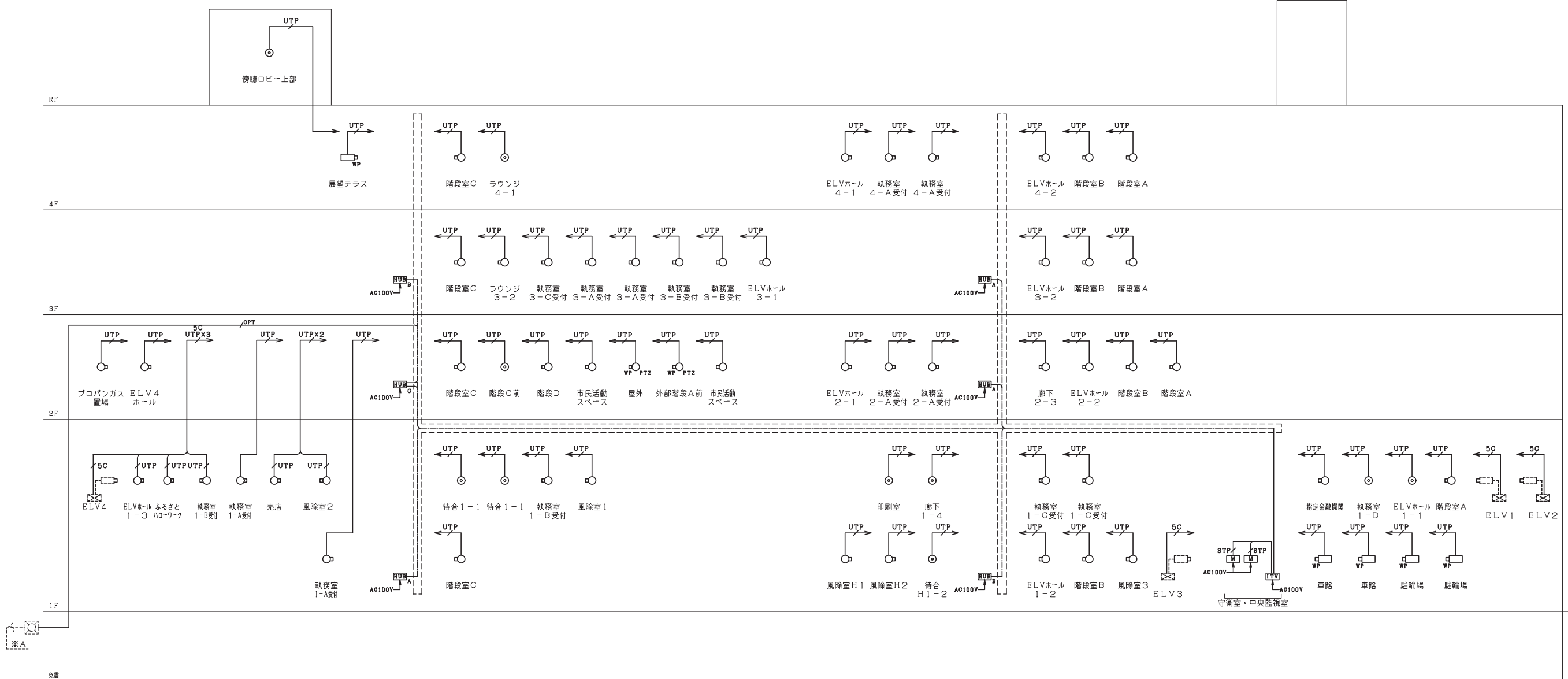
※内4台はEVカメラ (VGA) とする。

ITV設備 システムブロック図



凡例

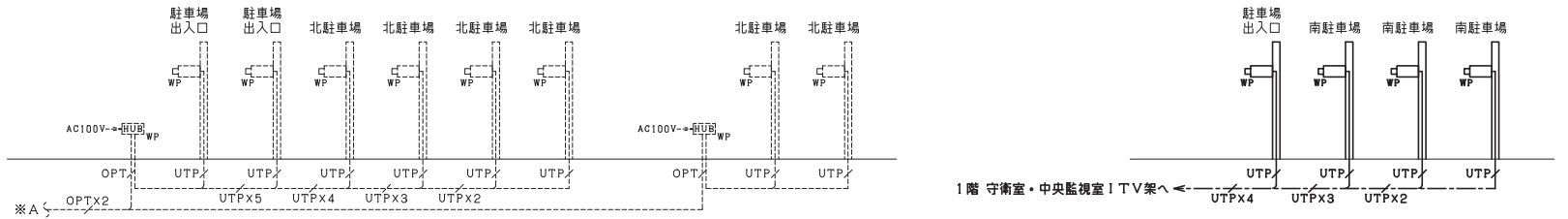
ENC	: ネットワークビデオエンコーダー
LC _C	: 同軸-LANコンバーター (カメラ側)
LC _R	: 同軸-LANコンバーター (レシーバー側)
UTP	EM-UTPCat5e
STP	EM-STP0.5-4P
5C	EM-5C-FB
OPT	EM-0P-0M2-4C

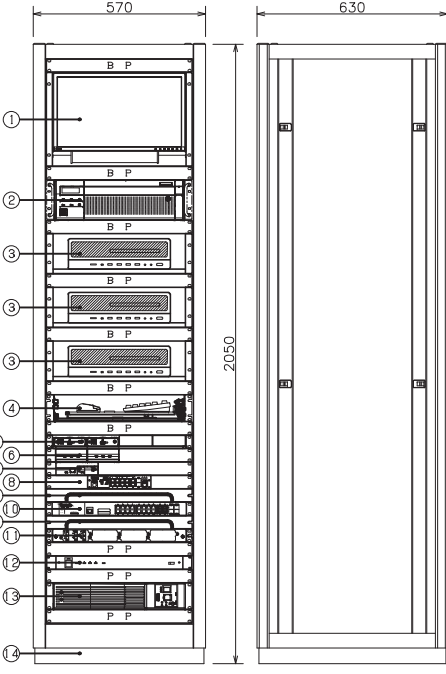


本機

記号	名称	備考
ITV	ITV架	
M	49型吊吊液晶モニター	
HUBA-C	HUBボックスA~C	
HUBWP	屋外自立機	
WP	ドーム型ネットワークカメラ	
WP	全方位ネットワークカメラ	
WP	屋外ハウジング一体型ネットワークカメラ	
WP	屋外ハウジング一体型ネットワークカメラ	ポール取付
WP/PTZ	屋外PTZ型ネットワークカメラ	
CON	同軸LANコンバーター	
EV	エレベータ用カメラ	EV工事
EV	エレベータ制御盤	EV工事

- 《配管・配線》
1. 図中、特記なき配管・配線は下記とする。
 - UTP EM-UTPCat5e (PF16)
 - UTP EM-UTPCat5e (PF16)
 - STP EM-STP0, 5-4P (PF16)
 - AC EM-5C-FB (PF16)
 - OPT EM-OP-OM2-4C (PF28)
 - UTP EM-UTPCat5e (FEP30)
 - AC EM-5C-FB (FEP30)
 - OPT EM-OP-OM2-4C (FEP30)
 2. 二重天井内は、ごろがし配線とする。
 3. 立上げ・立下げは適合するPP管にて保護の事。





構成表 (Configuration Table) listing components like 18.5 inch monitor, network disk recorder, PC, keyboard, mouse, and power supply.

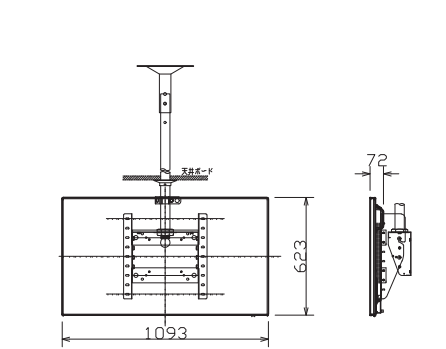
① 18.5型液晶モニター (18.5 inch LCD Monitor) specifications including resolution, contrast, and input/output ports.

③ 操作用PC (Operation PC) specifications including OS (Windows 10 Pro), CPU (Core i7), RAM (8GB), and storage (500GB HDD).

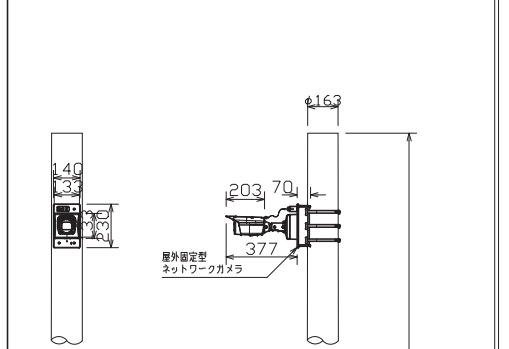
⑥ ネットワークビデオエンコーダー (Network Video Encoder) specifications including resolution, frame rate, and supported video formats.

⑨ L2 SW HUB (L2 Switch Hub) specifications including ports, power consumption, and supported protocols.

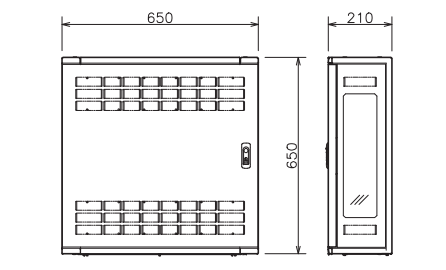
⑩ ケーブル引込みパネル (Cable Management Panel) specifications including material, thickness, and mounting details.



電源・消費電力 (Power/Power Consumption) and other specifications for the 49-inch monitor.

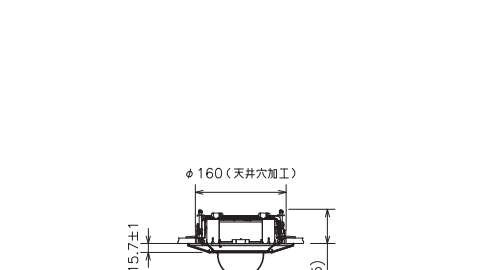


電源・消費電力 (Power/Power Consumption) and other specifications for the outdoor camera.

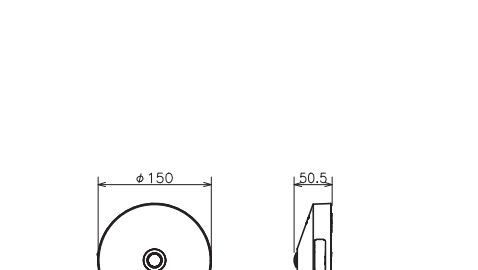


収容機器一覧 (Equipment List) showing the number of units for HUB boxes, PoE HUBs, SFP modules, and optical units.

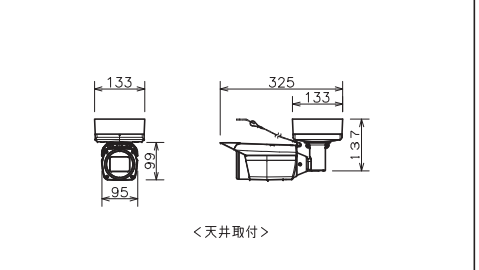
PoE HUB (12ポート) (PoE HUB 12 ports) specifications including ports, power consumption, and supported protocols.



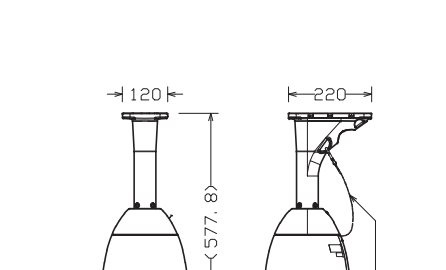
電源 (Power) and other specifications for the dome camera.



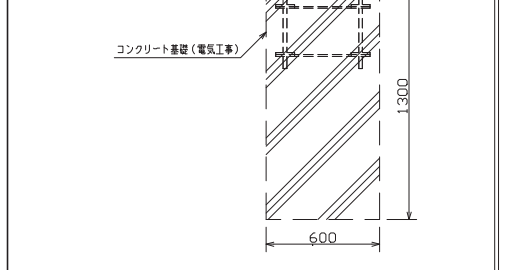
電源 (Power) and other specifications for the omnidirectional camera.



電源 (Power) and other specifications for the outdoor housing camera.



電源 (Power) and other specifications for the outdoor PTZ camera.



電源 (Power) and other specifications for the outdoor housing camera.

※図及び寸法は参考とすること (Please refer to the drawings and dimensions as a reference.)