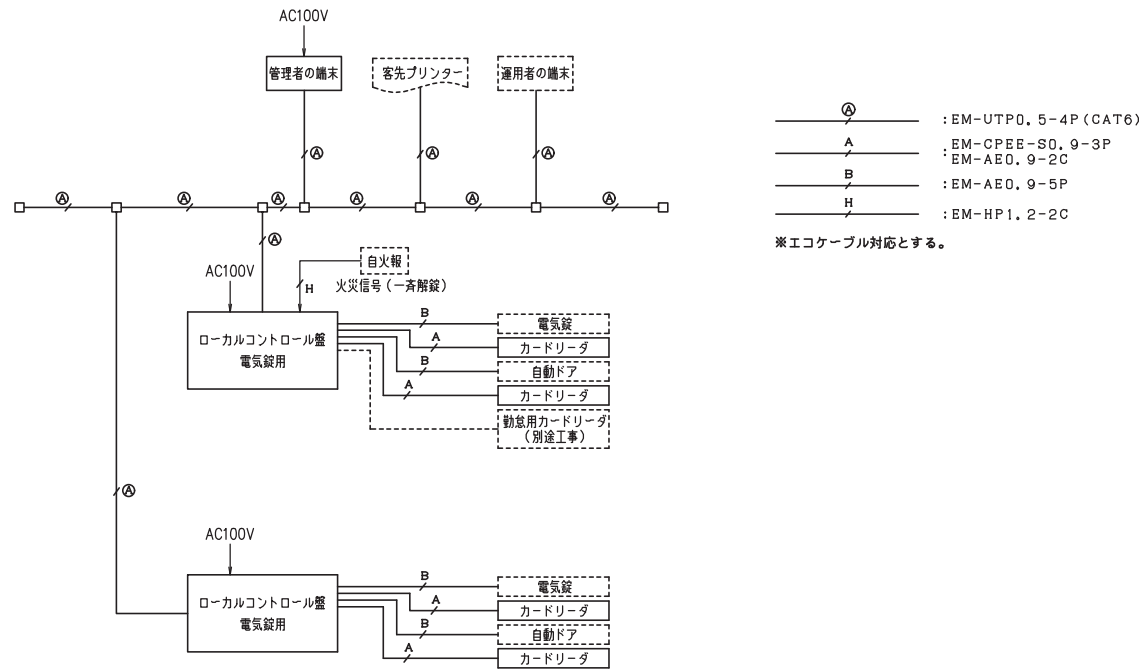
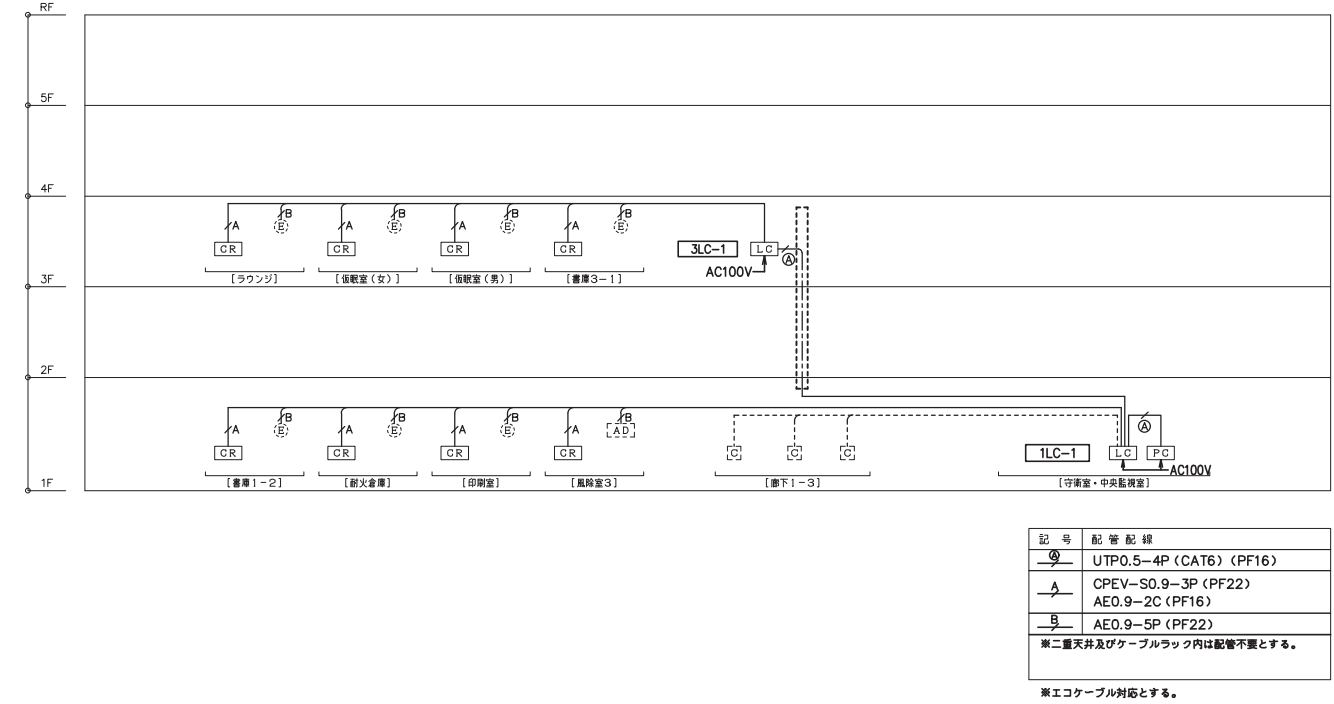


1 システムブロック図



2 系統図



記号	配管配線
④	UTPD.5-4P (CAT6) (PF16)
A	OPEV-S0.9-3P (PF22) AEO.9-2C (PF16)
B	AEO.9-5P (PF22)

※二重天井及びケーブルラック内は配管不要とする。
 ※エコケーブル対応とする。

3 凡例

記号	名称	備考
[PC]	管理用パソコン	ノートPC
[LC]	ローカルコントロール盤	電気錠用
[CR]	非接触ICカードリーダー	警戒セット機能付
[CR] _{WP}	非接触ICカードリーダー	警戒セット機能付 屋外用
ⓔ	電気錠	(建築工事)
[AD]	自動ドア	(建築工事)
[C]	動検用カードリーダー	別途工事
—	配管配線	天井いんべい又はスラブ打込み
---	天井内ところがい配線	
✂	配管配線立上げ立下げ	

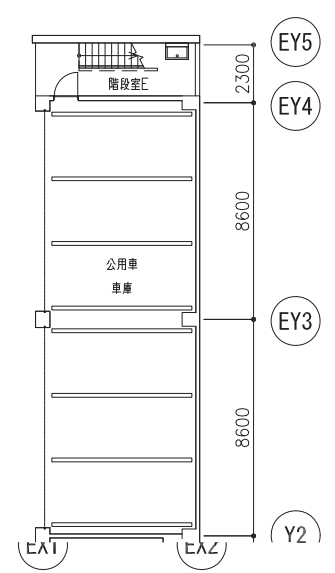
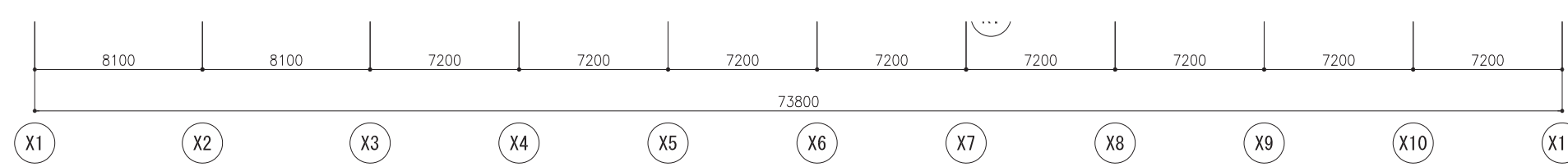
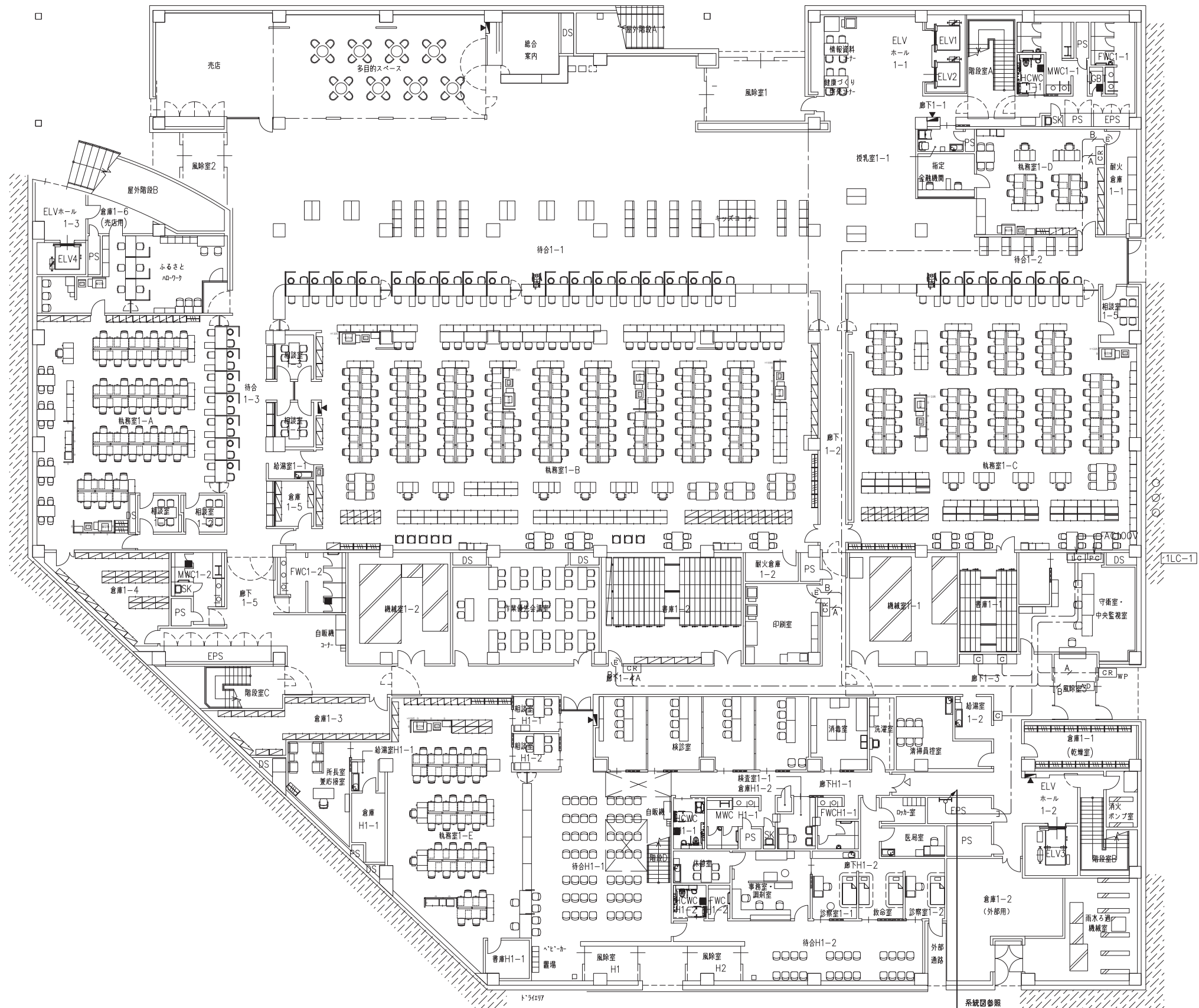
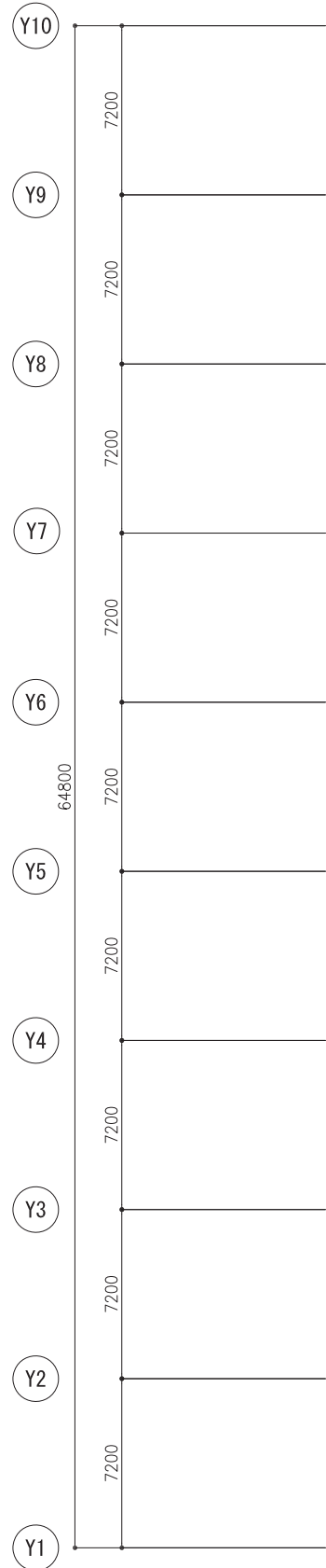
4 機器員数表

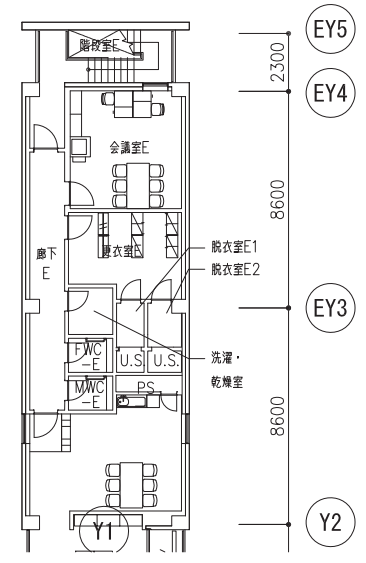
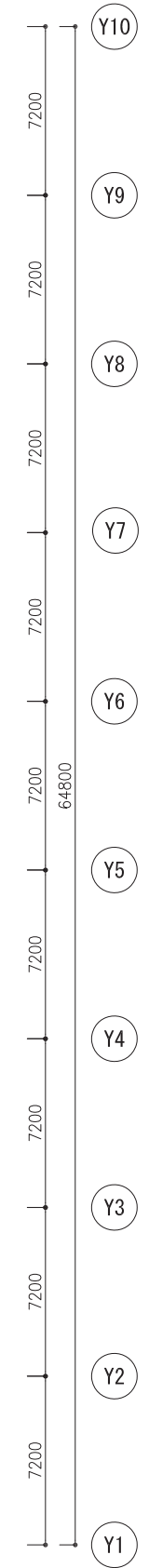
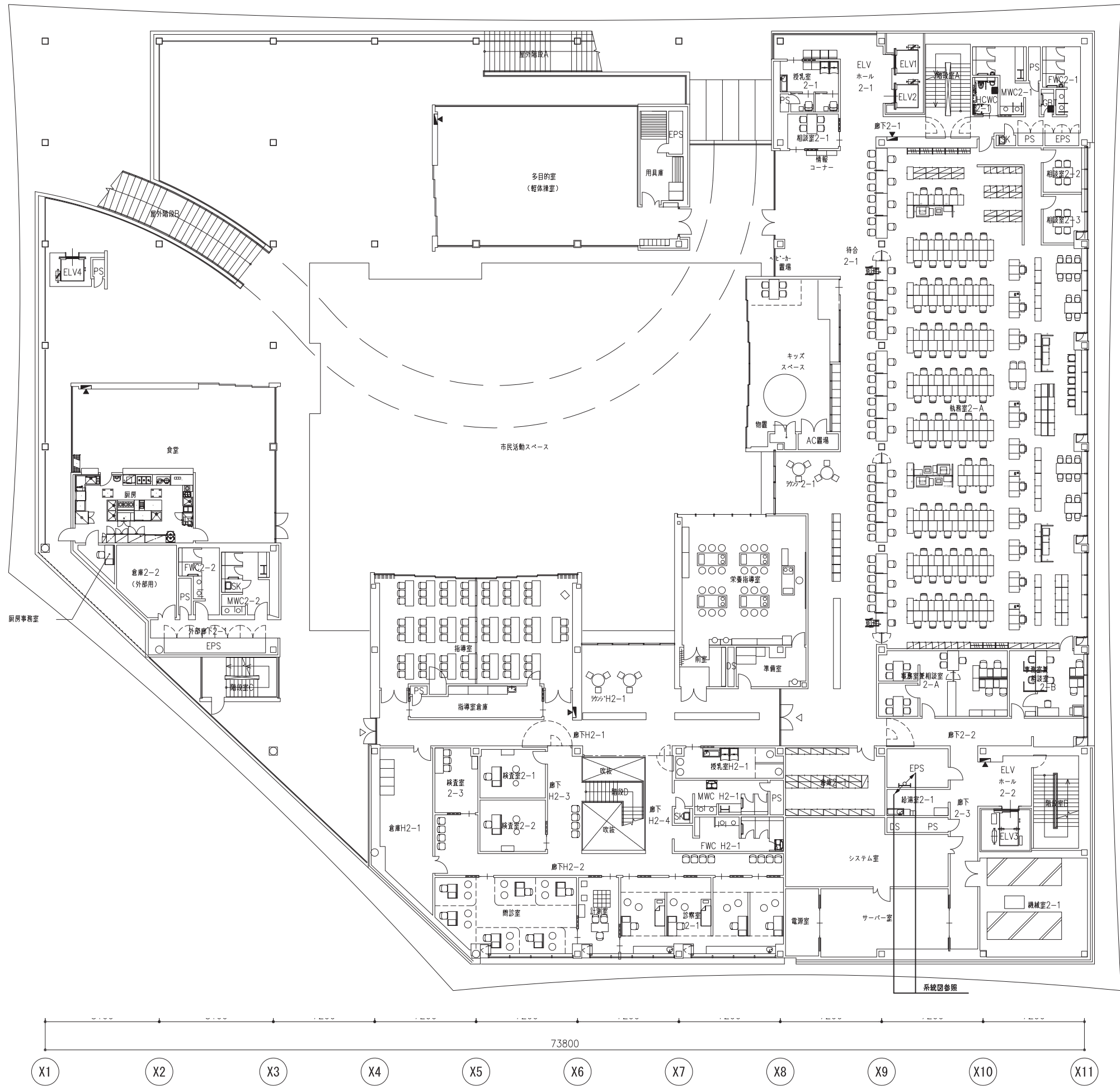
制御盤	制御階	カードリーダー		電気錠	自動ドア	動検用カードリーダー
		カードリーダー (警戒セット機能付)	カードリーダー (警戒セット機能付) 屋外用			
3LC-1	3F	4	—	4	—	—
1LC-1	1F	3	1	3	1	3
合計		7	1	7	1	3

5 機器姿図 (※姿図及び寸法は参考とすること。)

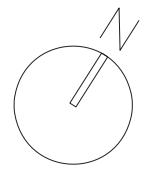
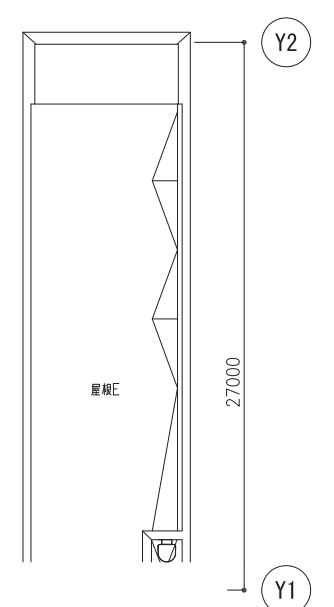
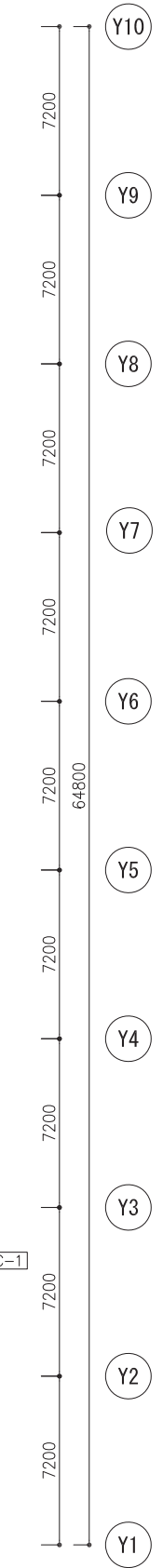
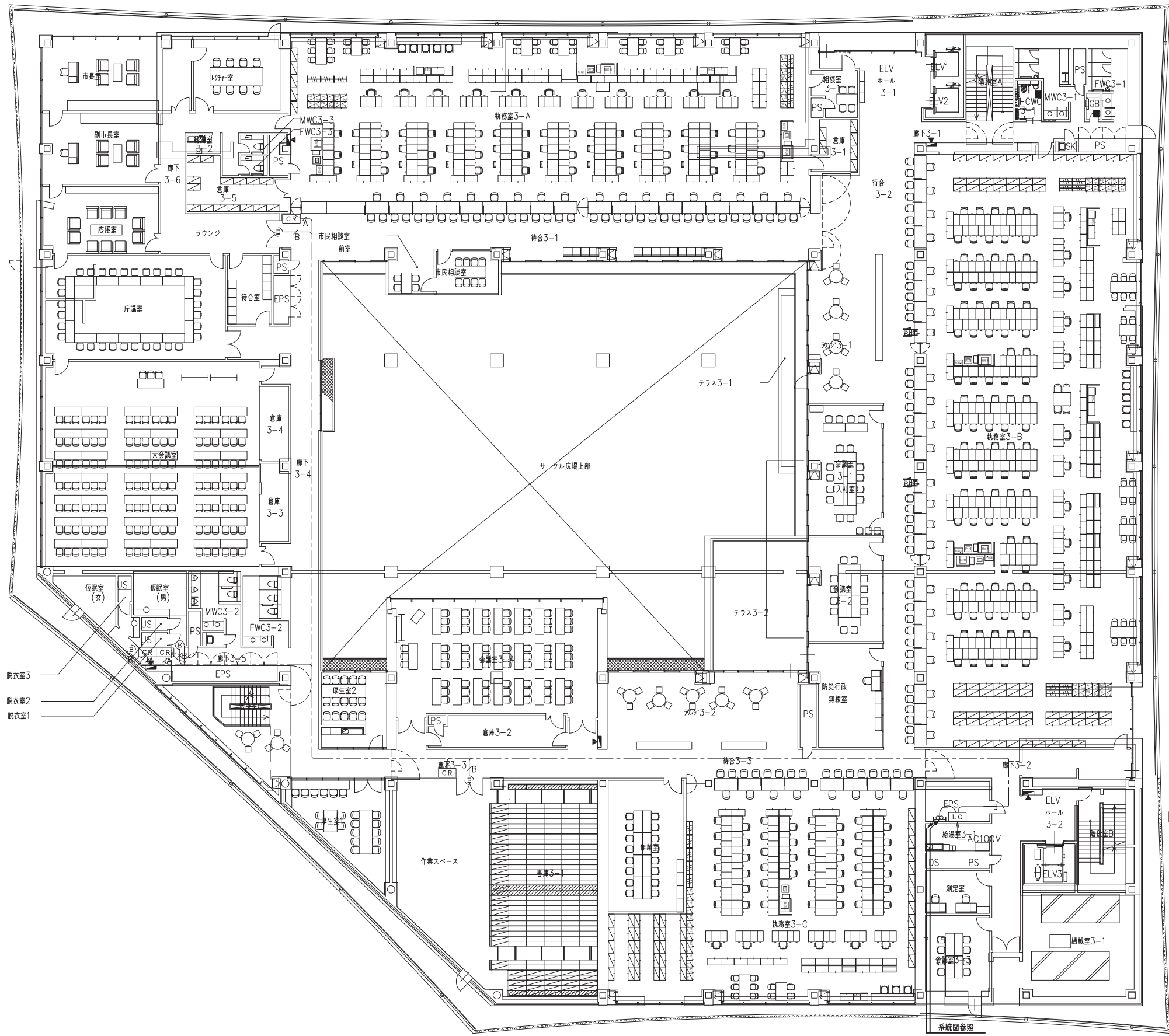
[PC]	[LC]	[CR]	[CR] _{WP}																																																				
管理用パソコン (ノートPC) <table border="1"> <tr><td>電源</td><td>AC100V 50/60Hz</td></tr> <tr><td>CPU</td><td>インテル Core i5-7300U vPro プロセッサ 2.60GHz</td></tr> <tr><td>メモリ</td><td>4GB LPDDR3 SDRAM</td></tr> <tr><td>HDD容量</td><td>HDD: 320GB 5.4</td></tr> <tr><td>表示方式</td><td>12.1型 (16:10) WUXGA, TFT9.9型 (1920x1200FHD) アンチグレア</td></tr> <tr><td>対応OS</td><td>Windows 10 Pro 64ビット</td></tr> <tr><td>Webブラウザ</td><td>Internet Explorer 11との併用</td></tr> </table>	電源	AC100V 50/60Hz	CPU	インテル Core i5-7300U vPro プロセッサ 2.60GHz	メモリ	4GB LPDDR3 SDRAM	HDD容量	HDD: 320GB 5.4	表示方式	12.1型 (16:10) WUXGA, TFT9.9型 (1920x1200FHD) アンチグレア	対応OS	Windows 10 Pro 64ビット	Webブラウザ	Internet Explorer 11との併用	ローカルコントロール盤 (電気錠用) <table border="1"> <tr><td>定格</td><td>AC100V 50/60Hz</td></tr> <tr><td>材質</td><td>SPCC 黒・亜光 t=1.2</td></tr> <tr><td>停電復帰</td><td>10分間</td></tr> </table> <p>※1LC-1 (Webサーバー機能付) は給合機対応とする</p>	定格	AC100V 50/60Hz	材質	SPCC 黒・亜光 t=1.2	停電復帰	10分間	非接触ICカードリーダー (電気錠用) <table border="1"> <tr><td>電源</td><td>DC24V (DC17, 6V-28, 8V)</td></tr> <tr><td>消費電力</td><td>最大300mA</td></tr> <tr><td>LED表示</td><td>電錠(赤), 受錠(緑), 読取(赤), 12.5(赤), 警戒(赤), 警戒(赤)</td></tr> <tr><td>設置環境</td><td>屋内</td></tr> <tr><td>使用温度</td><td>-10℃~+40℃ (但し、結露なきこと)</td></tr> <tr><td>適合ボックス</td><td>樹脂製埋込スイッチボックス (2層用)</td></tr> <tr><td>色調</td><td>ホワイトまたはダークグレー</td></tr> <tr><td>対応カード</td><td>FeliCa, Mifare, eLWISSE</td></tr> </table>	電源	DC24V (DC17, 6V-28, 8V)	消費電力	最大300mA	LED表示	電錠(赤), 受錠(緑), 読取(赤), 12.5(赤), 警戒(赤), 警戒(赤)	設置環境	屋内	使用温度	-10℃~+40℃ (但し、結露なきこと)	適合ボックス	樹脂製埋込スイッチボックス (2層用)	色調	ホワイトまたはダークグレー	対応カード	FeliCa, Mifare, eLWISSE	非接触ICカードリーダー (電気錠用) <table border="1"> <tr><td>電源</td><td>DC24V (DC17, 6V-28, 8V)</td></tr> <tr><td>消費電力</td><td>最大300mA</td></tr> <tr><td>LED表示</td><td>電錠(赤), 受錠(緑), 読取(赤), 12.5(赤), 警戒(赤), 警戒(赤)</td></tr> <tr><td>設置環境</td><td>屋内・屋外 (設置環境: IP34)</td></tr> <tr><td>使用温度</td><td>-20℃~+50℃</td></tr> <tr><td>適合ボックス</td><td>樹脂製埋込スイッチボックス (2層用)</td></tr> <tr><td>色調</td><td>シルバー</td></tr> <tr><td>対応カード</td><td>FeliCa, Mifare, eLWISSE</td></tr> </table>	電源	DC24V (DC17, 6V-28, 8V)	消費電力	最大300mA	LED表示	電錠(赤), 受錠(緑), 読取(赤), 12.5(赤), 警戒(赤), 警戒(赤)	設置環境	屋内・屋外 (設置環境: IP34)	使用温度	-20℃~+50℃	適合ボックス	樹脂製埋込スイッチボックス (2層用)	色調	シルバー	対応カード	FeliCa, Mifare, eLWISSE
電源	AC100V 50/60Hz																																																						
CPU	インテル Core i5-7300U vPro プロセッサ 2.60GHz																																																						
メモリ	4GB LPDDR3 SDRAM																																																						
HDD容量	HDD: 320GB 5.4																																																						
表示方式	12.1型 (16:10) WUXGA, TFT9.9型 (1920x1200FHD) アンチグレア																																																						
対応OS	Windows 10 Pro 64ビット																																																						
Webブラウザ	Internet Explorer 11との併用																																																						
定格	AC100V 50/60Hz																																																						
材質	SPCC 黒・亜光 t=1.2																																																						
停電復帰	10分間																																																						
電源	DC24V (DC17, 6V-28, 8V)																																																						
消費電力	最大300mA																																																						
LED表示	電錠(赤), 受錠(緑), 読取(赤), 12.5(赤), 警戒(赤), 警戒(赤)																																																						
設置環境	屋内																																																						
使用温度	-10℃~+40℃ (但し、結露なきこと)																																																						
適合ボックス	樹脂製埋込スイッチボックス (2層用)																																																						
色調	ホワイトまたはダークグレー																																																						
対応カード	FeliCa, Mifare, eLWISSE																																																						
電源	DC24V (DC17, 6V-28, 8V)																																																						
消費電力	最大300mA																																																						
LED表示	電錠(赤), 受錠(緑), 読取(赤), 12.5(赤), 警戒(赤), 警戒(赤)																																																						
設置環境	屋内・屋外 (設置環境: IP34)																																																						
使用温度	-20℃~+50℃																																																						
適合ボックス	樹脂製埋込スイッチボックス (2層用)																																																						
色調	シルバー																																																						
対応カード	FeliCa, Mifare, eLWISSE																																																						

※形状及び寸法は参考とする。





履歴											

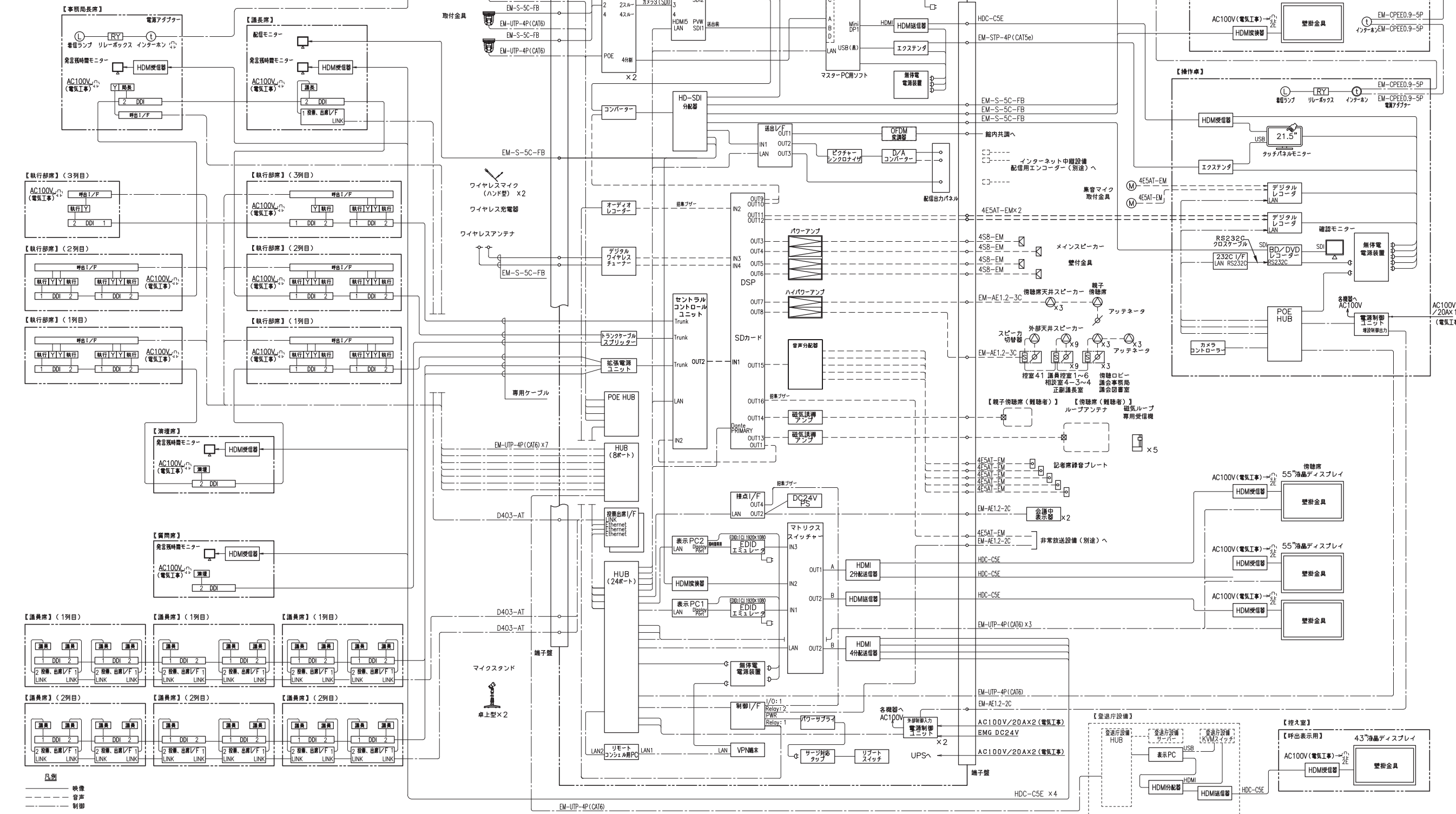


8100	8100	7200	7200	7200	7200	7200	7200	7200	7200	7200
------	------	------	------	------	------	------	------	------	------	------

会議ユニット 内訳 (1席あたり)

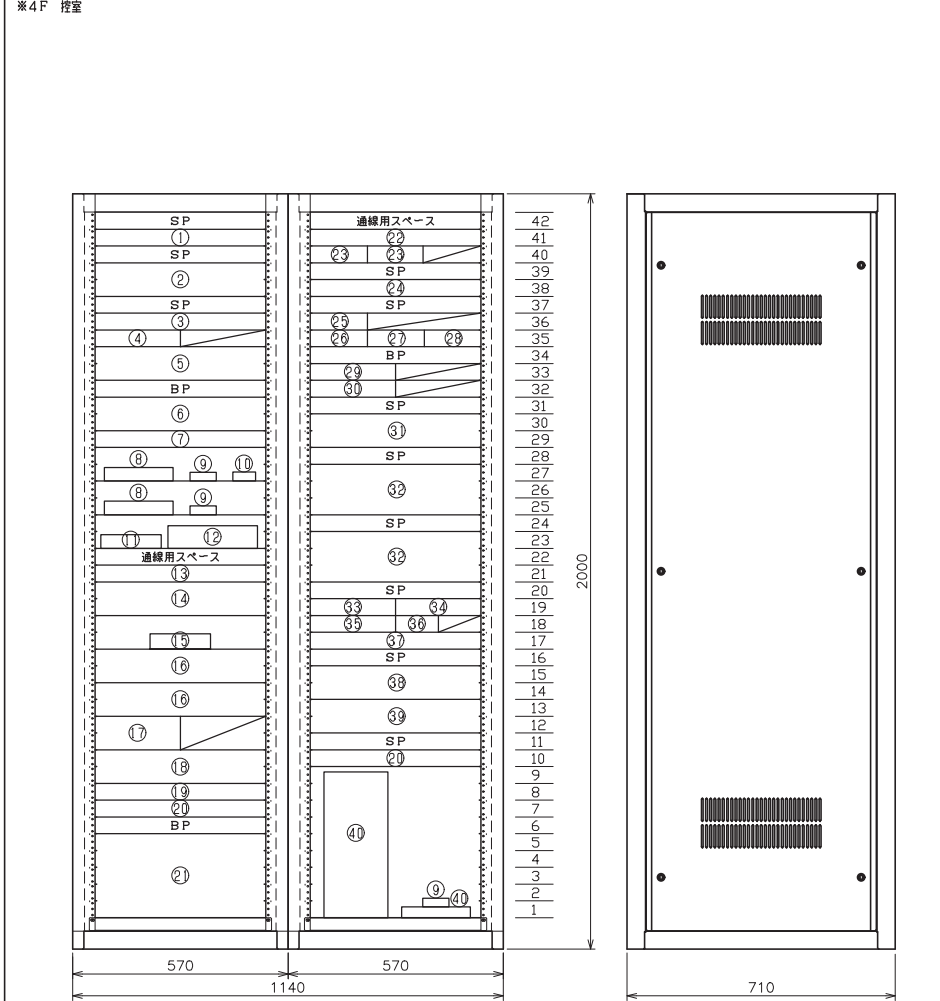
	ロング マイクロホン	マイクロホン 接続パネル	マイクロホン スイッチパネル	スピーカ パネル	優先ボタン パネル	投票/出席 スイッチ	設置パネル
議長/議長	1	1	1	1	1	1	議長用 X1
局長/局長	1	1	1	1	1	1	局長用 X1
滞理/滞理	2	2	1	1	1	1	滞理・滞理用 X3
執行/執行	1	1	1	1	1	1	執行用 X1
議員/議員	1	1	1	1	1	1	議員用 X1

延長ケーブル5m X3本
予備ロングマイクロホン X3本

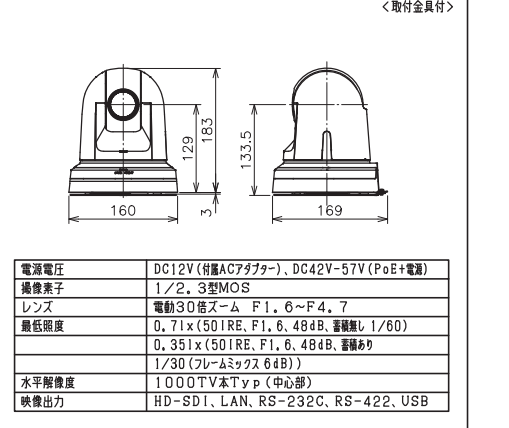


--- 映像
- - - 音声
... 制御

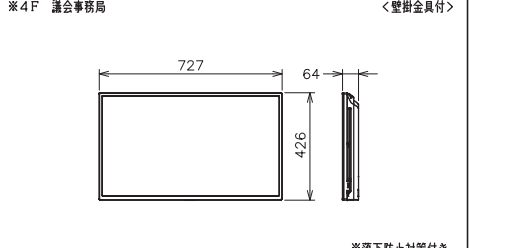
- DDI デュアルデジタルインターフェイス
- 議長 議長席用会議ユニット
- 局長 局長席用会議ユニット
- 滞理 滞理用会議ユニット
- 執行 執行部席用会議ユニット
- 議員 議員席用会議ユニット
- Y 呼出・リセットボタン
- 呼出I/F 呼出インターフェイス



番号	名称	数量	仕様
(1)	パワーアンプ	1	定格出力：120W×4 (8Ω)、200W×4 (4Ω)、S/N：100dB以上 (1HF-A, WTD, 22kHz LFP ON)
(2)	ハイパワーアンプ	1	定格出力：100系60W×2 (20Hz～20kHz、0, 3%, 170Ω)、S/N：105dB以上 (1HF, A, W, T, D) 100dB以上 (DIN-AUDIO)
(3)	デジタルワイヤレスチューナー	1	受信周波数：800MHz帯、2波
(4)	オーディオレコーダー	1	記録メディア：CFカード、カードスロット：1スロット、プレーズ種類：音声プレーズ (ステレオ/モノ)、MIDIプレーズ、プレーズ数：最大250プレーズ、CFカード付
(5)	DSP	1	入力：最大16系統、出力：最大16系統、機能：3バンドのパラメトリックEQ、コンプレッサー/ゲート、オートゲインコントロールの他、8つのプリアンプ出力、4系統のフィードバック
(6)	セントラルコントロールユニット	1	バックサプレッサー搭載、デジタル音声伝送フォーマット：YDIF、SDメモリーカードスロットを搭載、オーディオネットワーク「Dante」に対応 (16chの音声の入出力)、SDカード付
(7)	音声分配器	1	機能：各ユニットに電源を供給し、全体の音量・音質調整やマイクホンの動作モードの設定など、システム全体をコントロール、光ネットワークコネクタをもち、各制御デバイスを光ネットワークで
(8)	表示PC	2	1モノ入力→12モノ出力、又は、1ステレオ入力→6ステレオ出力
(9)	EDIDエミュレータ	3	CPU：インテルCore i3プロセッサ、メモリ：4GB、HDD：500GB、ネットワークポート付、OS：Windows 10 Pro (64ビット)、表示PC用ソフトウェアインストール
(10)	HDMI変換器	1	CPU：Intel Atom E38xx、メモリ：4又は、8GB、HDD又は、SSD搭載、ネットワークポート付、OS：Windows 10 Pro (64ビット)
(11)	VPN端末	1	SD1信号→HDMI信号に変換
(12)	リモートコンシェル用PC	1	対応キャリア：NTTドコモ、au、ソフトバンク、対応周波数：<LTE>2.1GHz、800MHz、900MHz、対応速度：<LTE>下り最大150Mbps、上り最大50Mbps
(13)	HUB	1	CPU：Intel Atom E38xx、メモリ：4又は、8GB、HDD又は、SSD搭載、ネットワークポート付、OS：Windows 10 Pro (64ビット)
(14)	トランスケーブルスプリッター	1	10/100/1000M 24ポート
(15)	接点I/F	1	会議参加用ユニットの幹線ケーブルを分岐
(16)	投票出力I/F	2	接続信号→LANに変換
(17)	拡張電源ユニット	1	投票制御
(18)	制御I/F+パワーサプライ	1	会議ユニットへ電源供給
(19)	リポートスイッチ	1	ブザー、別途送付設備等の制御
(20)	電源制御ユニット	2	システムリポート用
(21)	端子盤	1	ACコンセント：電源非連動×6、電源連動×6、合計で最大15A以下、リモート端子/非常用送付設備端子/Ethernet端子/DC24V出力端子付
(22)	POE HUB	1	映像・音声・制御系の入出力
(23)	画面分割ユニット	2	10/100BASE-TX x16 (内10/100/1000BASE-T x4)、1ポートへの最大給電電力：30W、装置全体の給電可能電力：185W
(24)	スイッチャー	1	4系統のSDIビデオソースを1台のディスプレイでモニタリング、再同期機能に対応した6G-SDIを4系統搭載しており、あらゆる組み合わせのSD、HD、Ultra HDビデオフォーマット及びフレームレートの同時モニタリング
(25)	コンバーター	1	6ch・ビデオ・スイッチャー、PCやMac、制御用タッチパネルからワンタッチでこれらをコントロール、SDI入力の対応フォーマット：1080/60p、1080/60i、1080/30p、1080/29.97p、1080/25p、1080/24p、1080/23.98p、720/60P
(26)	HD-SDI分配器	1	オーディオエンベデッド機能
(27)	ピクチャーシンクロナイザ	1	SDI信号1入力8分配
(28)	D/Aコンバーター	1	SMPTE規格3G/HD/SD-SDI信号を相互変換、ゲンロック機能対応、スキコン機能付
(29)	送出I/F	1	SDI信号→コンポジット映像音声信号に変換
(30)	OFDM変調器	1	HD-SDI信号4入力4出力マトリクス
(31)	マトリクススイッチャー	1	ステレオ音声が入エンベデッドされたHD-SDI信号をOFDM変調 映像信号方式：HDMI、DVI、RGB、コンポジット、対応周波数：HDMI：480p～1080p、DVI：VGA→UXGA他、デジタル映像出力：HDMI 4系統、独自信号 4系統、各2分配、音声信号方式：アンバランスステレオ、リアンPCM
(32)	磁気録音アンプ	2	ACコンセント：電源非連動×6、電源連動×6、合計で最大15A以下、リモート端子/非常用送付設備端子/Ethernet端子/DC24V出力端子付
(33)	HDMI 4分配送信器	1	出力：定格120W、出力負荷インピーダンス：ループ出力インピーダンス、周波数特性：80Hz～10kHz 偏差±3dB (定格出力時 -10dB 1kHz基準) 入力：2系統 (HDMI X1, HDBaseT X1)、出力：5系統 (HDMI X1, HDBaseT X4)、対応解像度：VGA～4K、480i～4K@60 (4:4:4)、入出力種別：HDMI/DVI：最大30m (1080p)、HDBaseT：150m (ロングリーチモード使用)
(34)	HDMI 2分配送信器	1	入力：2系統 (HDMI X1, HDBaseT X1)、出力：3系統 (HDMI X1, HDBaseT X2)、対応解像度：VGA～4K、480i～4K@60 (4:4:4)、入出力種別：HDMI/DVI：最大30m (1080p)、HDBaseT：150m (ロングリーチモード使用)
(35)	HDMI送信器	1	入出力：各2系統 (HDMI X1, HDBaseT X1)、対応解像度：VGA～4K、480i～4K@60 (4:4:4)、入出力種別：HDMI/DVI：最大30m (1080p)、HDBaseT：150m (ロングリーチモード使用)
(36)	HDMI送信器	1	入力信号：TMDSシングルリンク HDCP対応 (パススルー)、RS-232C信号、LAN信号、対応解像度：VGA～4K、480i～1080p、補償：Cat6：最大100m
(37)	配電出力パネル	1	材質：SPCC t1.6mm、仕上げ：焼付塗装・指定色仕上げ、取付部品：BNC (メス座) X2、キャノン3P (オス座) X2
(38)	無停電電源装置	1	常時インバート給電方式、定格入力電圧：100V/110V/115V/120V、出力容量：750VA/600W、出力コンセント (バックアップ) X6、バックアップ時間：600W使用時 約10分
(39)	無停電電源装置	1	常時インバート給電方式、定格入力電圧：100V/110V/115V/120V、出力容量：1000VA/800W、出力コンセント (バックアップ) X6、バックアップ時間：800W使用時 約7分
(40)	マスターPC	1	CPU：インテルXeonプロセッサ、メモリ：8GB、HDD：500GB、OS：Windows 10 Pro (64ビット)、光学ドライブ：DVD-ROM、NWポート搭載 マスターPCソフトウェアインストール、キャプチャーカード搭載
(41)	エクステンダ	1	コンピュータ接続数：1、解像度/延長距離：最大1,920×1,200@60Hz (100m)
	サージ対応タップ (架内収納)	1	定格電圧：15A・125V (1500Wまで)、プラグ：2P (巻線式アースコード付き)、トラッキング火災予防絶縁キャップ付きプラグ、差込口：3P・1個口、サージ耐量：12000A
	HUB (呼出し用) (架内収納)	1	10/100/1000M 8ポート
	BP/SP	1式	
	架本体	3架	EIA規格42U、材質：天板 鋼板 t=1.0/フレーム 鋼板 t=2.0/パネル(トップ/サイド/リア) 鋼板 t=1.0、アース端子：ラック下部 M8アース端子、放熱用スリット：サイド/リアパネル 上下各2ヶ所

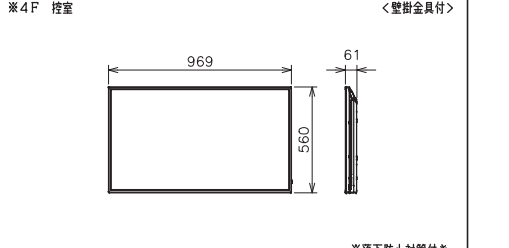


32” 液晶ディスプレイ 1式



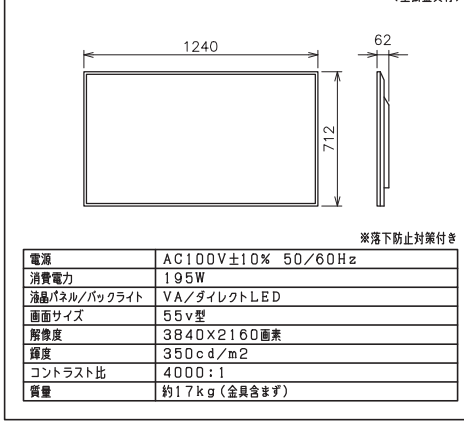
電源	AC100V±10% 50Hz/60Hz
消費電力	65W
液晶パネル/バックライト	IPSパネル/ダイレクトLED
画面サイズ	32v型
解像度 (HxV)	1,920x1,080画素
輝度	350cd/m ²
コントラスト	1400:1
質量	約5.3kg (金具含まず)

43” 液晶ディスプレイ 2式

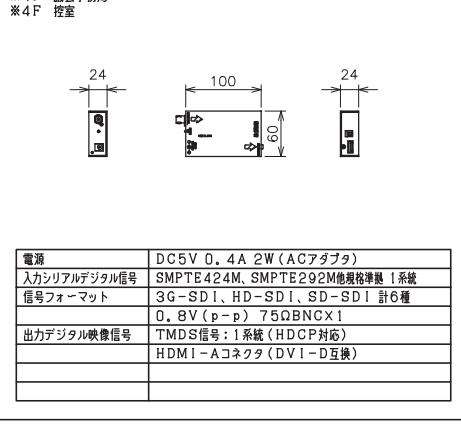


電源	AC100V±10% 50/60Hz
消費電力	162W
液晶パネル/バックライト	VA/ダイレクトLED
画面サイズ	43v型
解像度	3840x2160画素
輝度	350cd/m ²
コントラスト	4000:1
質量	約9kg (金具含まず)

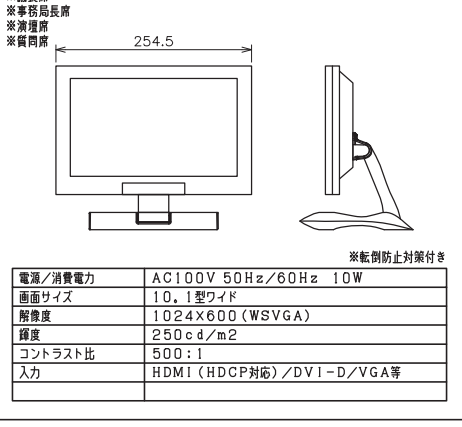
55” 液晶ディスプレイ 3式



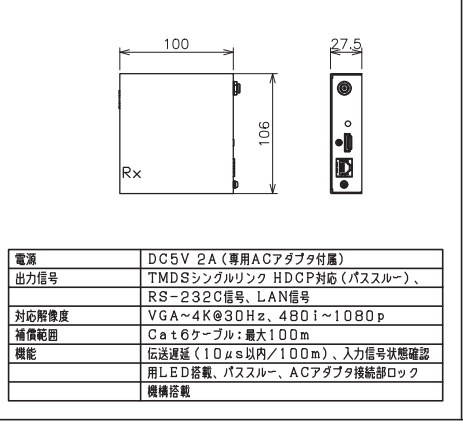
HDMI変換器 2台



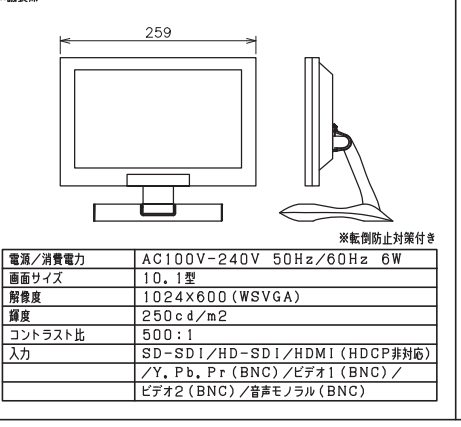
発言残時間モニター 4台



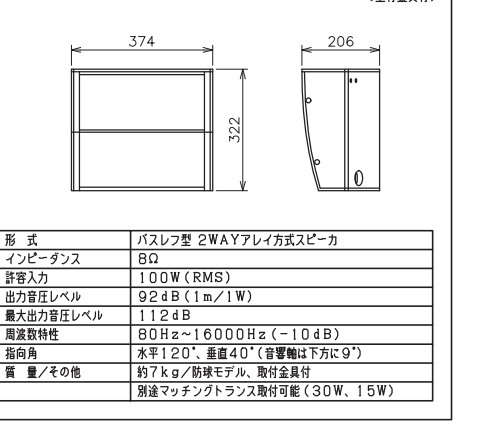
HDMI受信器 8台



配信モニター 1台

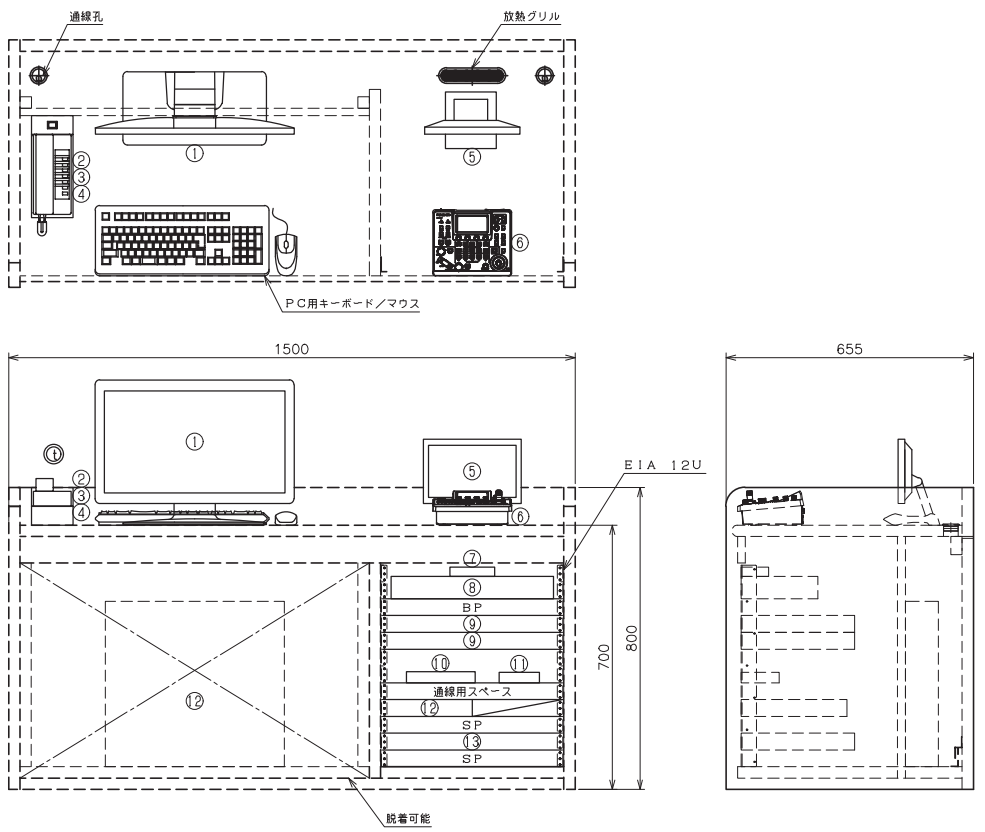


メインスピーカー 4式



※図面及び寸法は参考とすること

操作卓	1式	傍聴席天井スピーカー 4台	アッテネータ 1面	スピーカ切替器 13面
		外部天井スピーカー 16台		



傍聴席天井スピーカー 4台
外部天井スピーカー 16台

※傍聴席：3台
※電子傍聴席：1台
※4F 議員控室1～6：各1台
※4F 相談室4-3～4-4：各1台
※4F 控室：1台
※4F 傍聴ロビー：2台
※4F 正副議長室：1台
※4F 議会事務局：2台
※4F 議会図書：2台

形式 フルレンジスピーカー
周波数レンジ(−10dB) 85Hz～25kHz
カバーレージ角 150°(500Hz～10kHz平均)
感度(1W/1m) 86dB SPL
トランス・タップ 70V:9W, 4W, 2W, 1W, 0.5W
100V:9W, 4W, 2W, 1W
仕上げ 指定色塗装仕上げ
重量 約2kg

アッテネータ 1面

※親子傍聴席

入力容量 0.5W～6W
入力インピーダンス 20kΩ～1.67kΩ
音量調整 5段階
パネル 新金属
適合ボックス JIS1個口用スイッチボックス
プレート 神保電器：NKシリーズ相当品

スピーカ切替器 13面

※4F 議員控室1～6：各1面
※4F 相談室4-3～4-4：各1面
※4F 控室：1面
※4F 傍聴ロビー：1面
※4F 正副議長室：1面
※4F 議会事務局：1面
※4F 議会図書：1面

入力容量 0.5W～6W
入力インピーダンス 20kΩ～1.67kΩ
音量調整 5段階
パネル/適合ボックス 新金属/JIS3個口用スイッチボックス
スピーカ切替器 3系統切替

集音マイク 2式

※取付金具付

ショックマウント
プリアンプ
マイク本体

接続ケーブル

取付金具
NC3PDLX(ノットロック)X1
新金属プレート(1ヶ用)
1ヶ用スイッチボックス(電気工事)

仕上げ面

プレート 新金属プレート 指定色塗装仕上げ
(1ヶ用スイッチボックス適合)

マイク仕様
型式 DCバイパス・コンデンサー型
指向特性 単一指向性
周波数特性 20～20,000Hz
感度 -34dB

会議中表示器 2台

電源 AC100V 50Hz/60Hz
DC24V±3% 0.25A(250mA)以下

形式 光拡散アクリル型
LED照射光によりアクリル自体を発光

重量 12kg以下

ワイヤレスアンテナ 2台

電源 DC7～12V(本体より供給)
消費電流 15mA(9V時)
受信周波数 800MHz帯
ダイポール比相対利得 約+8dB
アッテネータ 0. -10. -20dB
その他 防水性能：IPX2
壁・天井取付用

ワイヤレスマイク(ハンド型) 2本

※充電電池付

電波型式 F1E/F1D
送信周波数 800MHz帯(30波のうち1波スイッチ切換)
PLLシンセサイザー方式
発振方式 単一指向性エレクトレットコンデンサー型
使用マイクロホン 単一指向性伝送方式、コード設定(10パターン)、セキュリティ設定、送信出力/マイク感度切換
仕上 ポディ：樹脂 ターグラー

ワイヤレス充電器 1台

電源 AC100V 50/60Hz
ACアダプター(付属)使用)

充電時間 最大3時間
充電台数 2台
仕上 ケース：樹脂 黒

記者席録音プレート 5面

プレート 神保電器：NKシリーズ相当品
取付部品 キーリフ3P(オス座)X1

番号	名称	数量	仕様
①	21.5"タッチパネルモニター	1	21.5型(16:9)、最大解像度：1920×1080、輝度：225cd/m ² 、コントラスト比：1000:1(標準値)、投影型静電容量方式、タッチ点数：最大10点
②	着信ランプ	1	材質：SPCC t1.6mm、仕上げ：指定色焼付塗装、着信ランプ：自燃式LEDX1、他：ゴム足付
③	インターホン+電源アダプター	1	電源電圧：DC12V(電源アダプターから供給)、通話方式：電話型同時通話、材質：樹脂、局数：6局用、備考：親子式・相互式親機、電源アダプター付
④	リレーボックス	1	電源電圧：DC12V(電源アダプターから供給)、消費電流：待受時0A 最大165mA、リレー接点：電圧：AC100V、DC24V、電流：1A
⑤	確認モニター	1	10.1型ワイド、解像度：1024×600(WSVGA)、輝度：250cd/m ² 、コントラスト比：500:1
⑥	カメラコントローラー	1	カメラ接続数：200台(1P)、5台(RS422)、リモートカメラ選択：5個(6～200台目は液晶内で操作)、カメラグループ数：20個(1グループ各10台)、プリセットメモリー数：100、LCD DISPLAY:3.5型液晶(QHD(960×540))
⑦	232C I/F	1	RS232C信号→LANに交換
⑧	BD/DVDレコーダー	1	HDD:1TB、録画可能ディスク：BD-RE、BD-R、DVD-RAM、DVD-R、DVD-R DL、DVD-RW、入力：HD-SDIX1、HDMIX1、コンポジットX1、音声X1
⑨	デジタルレコーダー	2	記録メディア：SDカード、SDHCカード、SDXCカード、USBメモリー、録音再生ファイル形式：MP3、S/N比：106dB以上(JEITA)
⑩	エクステンダ	1	コンピューター接続数：1、解像度/延長距離：最大1、920×1、200@60Hz(100m)
⑪	HDMI受信器	1	出力信号：TMDSシングルリンク HDCP対応(パススルー)、RS-232C信号、LAN信号、対応解像度：VGA～4K、480i～1080p、補償：Cat6：最大100m
⑫	POE HUB	1	10/100BASE-TX X8(内10/100/1000BASE-T X2)、1ポートへの最大給電電力：30W、装置全体の給電可能電力：124W
⑬	電源制御ユニット	1	ACコンセント：電源非遮断×6、電源遮断×6、合計最大15A以下、リモート端子/非常用放送設備端子/Ethernet端子/DC24V出力端子付
⑭	無停電電源装置	1	常時インバータ給電方式、定格入力電圧：100V/110V/115V/120V、出力容量：750VA/600W、出力コンセント(バックアップ)X6、バックアップ時間：600W使用時 約10分
BP/SP	ブラックパネル/スリットパネル	1式	
	卓本体(塗装工事)	1式	木製、仕上げ：指定色ポリ/メラミン化粧板仕上げ

① インターホン 1式

※事務局長席

BOX仕様
材質 SPCC t1.6mm
仕上げ 指定色焼付塗装
着信ランプ 自燃式LEDX1
他 ゴム足付

インターホン仕様
電源電圧 DC12V(電源アダプターから供給)
通話方式 電話型同時通話
形状 壁取付・卓上用(JIS1個用スイッチボックス)
材質 樹脂
局数 6局用
備考 親子式・相互式親機

リレーボックス仕様
電源電圧 DC12V(電源アダプターから供給)
消費電流 待受時0A 最大165mA
リレー接点 電圧：AC100V、DC24V
電流：1A

磁気ループ専用受信機 5台

誘導コイル最大感度 96dB(±6dB)
周波数範囲 200～5000Hz
イヤホンインピーダンス 1200(±20%)
イヤホン感度 117dB(±3dB)
音質調整の効果 自己調整方式 H～L連続可変方式
電池寿命 約170時間(連続使用)
電源 1.5V 単4乾電池1本
質量 約60g(電池、イヤホン、コード、耳栓含む)
付属品 単4乾電池、イヤホン、イヤホンコード、ジョイント、耳栓(S、M)、調整用ドライバー、ネックストラップ、接続コード

① インターホン 2台

※4F 議会事務局
※4F 控室

電源電圧 DC12V(電源アダプターから供給)
通話方式 電話型同時通話
形状 壁取付・卓上用(JIS1個用スイッチボックス)
材質 樹脂
局数 6局用
備考 親子式・相互式親機

表示PC 1台

※4F 控室 登壇行設備 機器収納案内

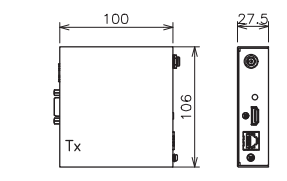
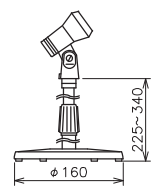
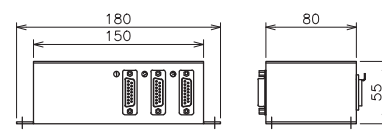
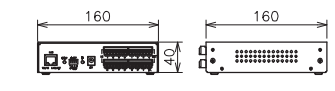
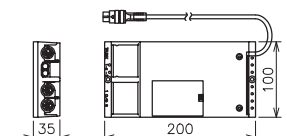
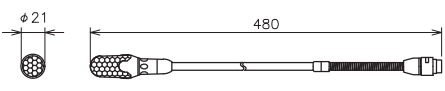
電源 AC100V 50/60Hz
OS Windows 10 Pro(64ビット)
CPU インテルCore i3プロセッサー
メモリー 4GB
HDD 500GB
他 ネットワークポート
表示PC用ソフトインストール

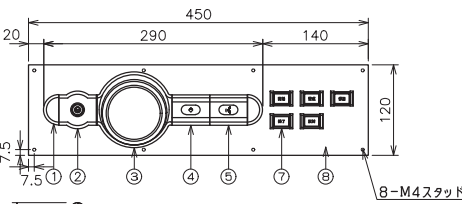
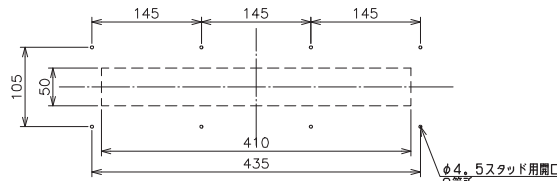
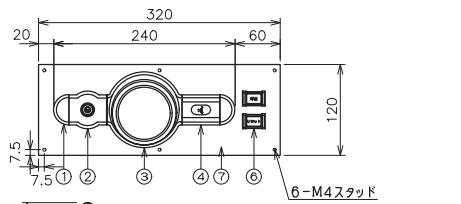
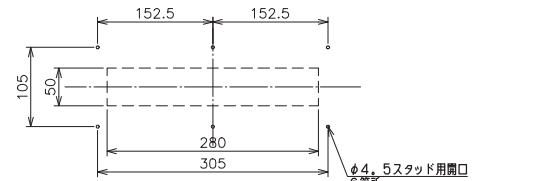
HDMI分配器 1台

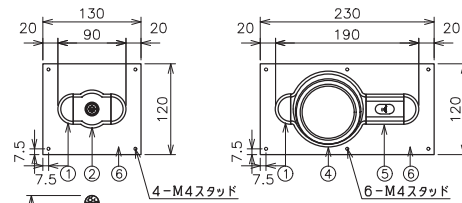
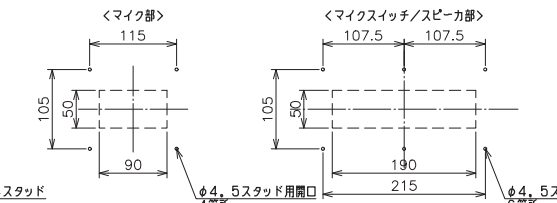
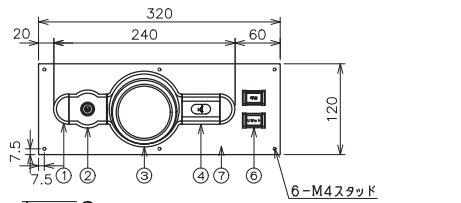
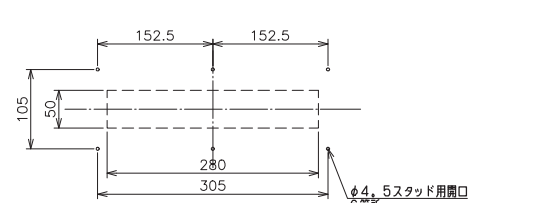
※4F 控室 登壇行設備 機器収納案内

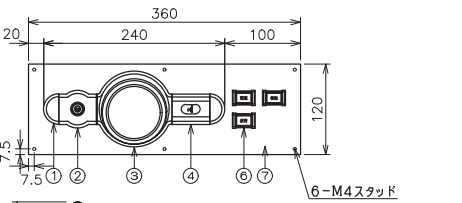
電源 AC100～240V、50/60Hz ±3Hz
映像入出力 1入力2出力
入出力信号 4K@60Hz(4:4:4)対応 DVI Rev.1.0シングルリンク
HDCP1.4/2.2対応、HDR対応、3D対応
ドットクロック 25MHz～165MHz
補償範囲(入出力共) 4K@60/最大12m
機能 EDIDエミュレート内蔵、D/A音声変換、補償回路、入出力信号状態表示機能、アンチストーム機能、コネクショリセット機能

※図面及び寸法は参考とすること

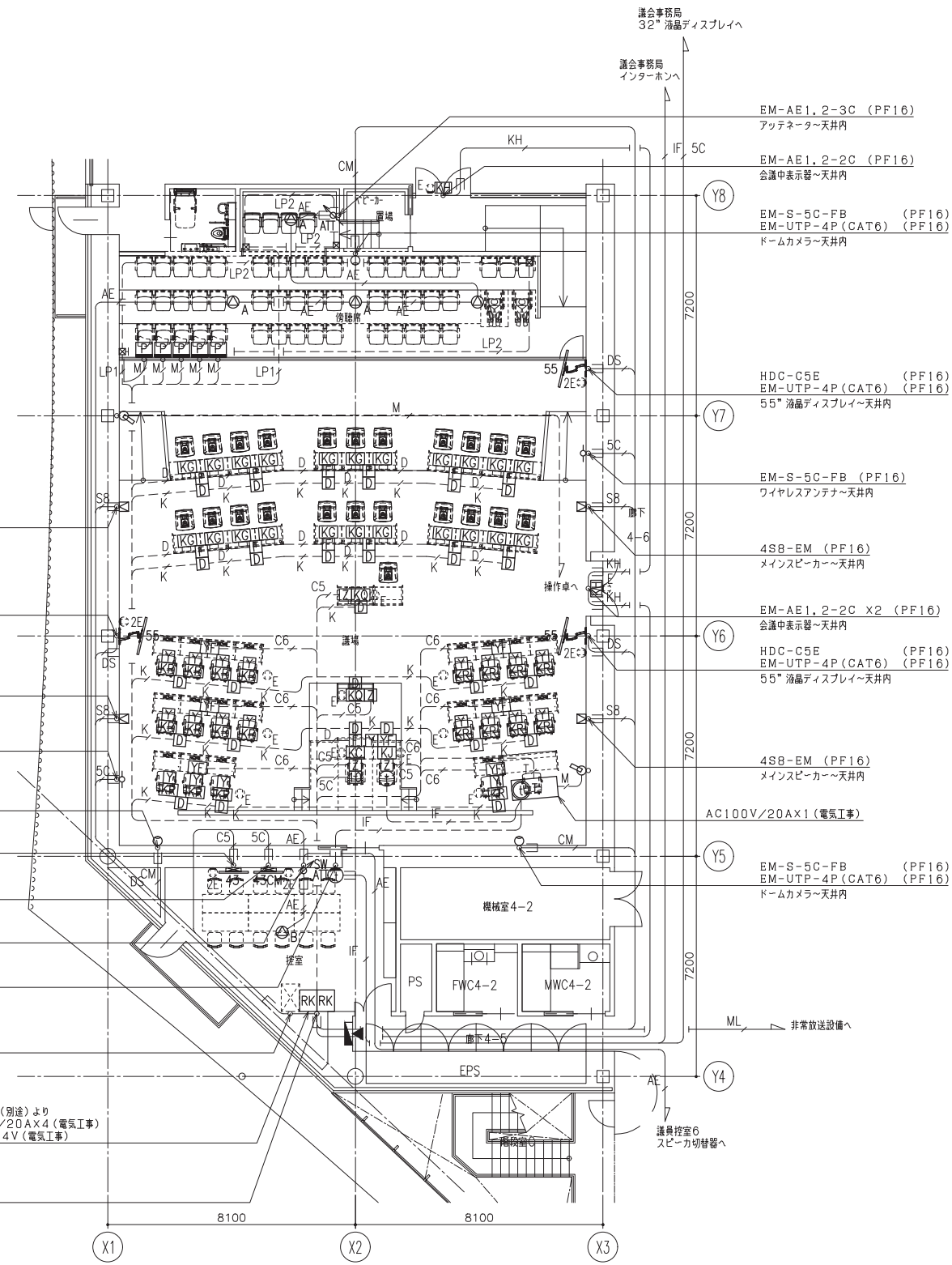
<p>HDMI送信器 1台</p>  <table border="1"> <tr><td>電源</td><td>DC5V (専用ACアダプタ付)</td></tr> <tr><td>入力信号</td><td>TMDSシグナルリンク HDCP対応 (パススルー)、RS-232C信号、LAN信号</td></tr> <tr><td>対応解像度</td><td>VGA~4K@30Hz、480i~1080p</td></tr> <tr><td>播送距離</td><td>Cat6ケーブル:最大100m</td></tr> <tr><td>機能</td><td>伝送遅延(10μs以内/100m)、入力信号状態確認 用LED搭載、パススルー、ACアダプタ接続ロック 機構搭載</td></tr> </table>	電源	DC5V (専用ACアダプタ付)	入力信号	TMDSシグナルリンク HDCP対応 (パススルー)、RS-232C信号、LAN信号	対応解像度	VGA~4K@30Hz、480i~1080p	播送距離	Cat6ケーブル:最大100m	機能	伝送遅延(10μs以内/100m)、入力信号状態確認 用LED搭載、パススルー、ACアダプタ接続ロック 機構搭載	<p>マイクスタンド(卓上型) 2本</p>  <table border="1"> <tr><td>型式</td><td>卓上型2段式</td></tr> <tr><td>使用可能マイク</td><td>マイク径:φ18~φ35mm</td></tr> </table>	型式	卓上型2段式	使用可能マイク	マイク径:φ18~φ35mm	<p>投票、出席 I/F 13台</p>  <table border="1"> <tr><td>材質</td><td>SPPC t1.6mm</td></tr> <tr><td>仕上げ</td><td>指定色仕上げ</td></tr> <tr><td>機能</td><td>外部接続入力によりLEDを点灯させるインターフェース</td></tr> </table>	材質	SPPC t1.6mm	仕上げ	指定色仕上げ	機能	外部接続入力によりLEDを点灯させるインターフェース	<p>呼出しインターフェース 7台</p>  <table border="1"> <tr><td>電源</td><td>AC100V±10% 50/60Hz</td></tr> <tr><td>消費電力</td><td>最大6.0W以下</td></tr> <tr><td>機能</td><td>接続信号→LANに変換</td></tr> <tr><td>通信仕様:プロトコル</td><td>ARP, TCP, UDP, IP, ICMP, SMTP, POP3, APOP, BOOTP, DHCP, SSH, TELNET, HTTP, NTP, SNMP, PPPoE, WOL</td></tr> <tr><td>通信仕様:インタフェース</td><td>Ethernet:10BASE-T/100BASE-TX X1 (IEEE802.3標準) 手動SW:小さい押しボタンスイッチX1 LED:入力8、出力8 (LED駆動電圧 7.0V以下)</td></tr> <tr><td>接続制御機能</td><td>8接続出力の個別制御機能 (ON/OFF)</td></tr> </table>	電源	AC100V±10% 50/60Hz	消費電力	最大6.0W以下	機能	接続信号→LANに変換	通信仕様:プロトコル	ARP, TCP, UDP, IP, ICMP, SMTP, POP3, APOP, BOOTP, DHCP, SSH, TELNET, HTTP, NTP, SNMP, PPPoE, WOL	通信仕様:インタフェース	Ethernet:10BASE-T/100BASE-TX X1 (IEEE802.3標準) 手動SW:小さい押しボタンスイッチX1 LED:入力8、出力8 (LED駆動電圧 7.0V以下)	接続制御機能	8接続出力の個別制御機能 (ON/OFF)	<p>デュアルデリゲートインターフェース 27台</p>  <table border="1"> <tr><td>機能</td><td>埋込型マイクパネル、スピーカパネル等を接続するユニット</td></tr> <tr><td>I/O</td><td>会議ユニット専用デリゲートライン(ケーブル/ソケット) 音声入力コネクタX2、スピーカ出力コネクタX2 インターコムソケットX1、投票/制御入力部X2</td></tr> <tr><td>内部制御部</td><td>モードセレクター/ユニット設定部</td></tr> <tr><td>重量</td><td>500g</td></tr> </table>	機能	埋込型マイクパネル、スピーカパネル等を接続するユニット	I/O	会議ユニット専用デリゲートライン(ケーブル/ソケット) 音声入力コネクタX2、スピーカ出力コネクタX2 インターコムソケットX1、投票/制御入力部X2	内部制御部	モードセレクター/ユニット設定部	重量	500g	<p>予備ロングマイクロホン 6本</p>  <table border="1"> <tr><td>タイプ</td><td>エレクトレットコンデンサータイプ</td></tr> <tr><td>指向性</td><td>単一指向</td></tr> <tr><td>定格入力レベル</td><td>85dB SPL</td></tr> <tr><td>最大入力レベル</td><td>110dB SPL (3% THD)</td></tr> </table>	タイプ	エレクトレットコンデンサータイプ	指向性	単一指向	定格入力レベル	85dB SPL	最大入力レベル	110dB SPL (3% THD)
電源	DC5V (専用ACアダプタ付)																																																				
入力信号	TMDSシグナルリンク HDCP対応 (パススルー)、RS-232C信号、LAN信号																																																				
対応解像度	VGA~4K@30Hz、480i~1080p																																																				
播送距離	Cat6ケーブル:最大100m																																																				
機能	伝送遅延(10μs以内/100m)、入力信号状態確認 用LED搭載、パススルー、ACアダプタ接続ロック 機構搭載																																																				
型式	卓上型2段式																																																				
使用可能マイク	マイク径:φ18~φ35mm																																																				
材質	SPPC t1.6mm																																																				
仕上げ	指定色仕上げ																																																				
機能	外部接続入力によりLEDを点灯させるインターフェース																																																				
電源	AC100V±10% 50/60Hz																																																				
消費電力	最大6.0W以下																																																				
機能	接続信号→LANに変換																																																				
通信仕様:プロトコル	ARP, TCP, UDP, IP, ICMP, SMTP, POP3, APOP, BOOTP, DHCP, SSH, TELNET, HTTP, NTP, SNMP, PPPoE, WOL																																																				
通信仕様:インタフェース	Ethernet:10BASE-T/100BASE-TX X1 (IEEE802.3標準) 手動SW:小さい押しボタンスイッチX1 LED:入力8、出力8 (LED駆動電圧 7.0V以下)																																																				
接続制御機能	8接続出力の個別制御機能 (ON/OFF)																																																				
機能	埋込型マイクパネル、スピーカパネル等を接続するユニット																																																				
I/O	会議ユニット専用デリゲートライン(ケーブル/ソケット) 音声入力コネクタX2、スピーカ出力コネクタX2 インターコムソケットX1、投票/制御入力部X2																																																				
内部制御部	モードセレクター/ユニット設定部																																																				
重量	500g																																																				
タイプ	エレクトレットコンデンサータイプ																																																				
指向性	単一指向																																																				
定格入力レベル	85dB SPL																																																				
最大入力レベル	110dB SPL (3% THD)																																																				

<p>議長席用会議ユニット 1式</p>   <table border="1"> <tr><td colspan="2">＜ロングマイクロホン＞</td><td>①</td><td>エンドキャップ</td></tr> <tr><td>定格入力レベル</td><td>85dB SPL</td><td>②</td><td>マイクホン接続パネル</td></tr> <tr><td>最大入力レベル</td><td>110dB SPL (3% THD)</td><td>③</td><td>スピーカパネル</td></tr> <tr><td>指向性</td><td>単一指向</td><td>④</td><td>優先ボタンパネル</td></tr> <tr><td>＜スピーカ＞</td><td></td><td>⑤</td><td>マイクホンスイッチパネル</td></tr> <tr><td>音圧レベル(1m/1W)</td><td>89dB±3dB</td><td>⑥</td><td>ロングマイクロホン</td></tr> <tr><td>定格出力</td><td>1W</td><td>⑦</td><td>投票/出席スイッチ</td></tr> <tr><td>定格インピーダンス</td><td>25Ω±15% at 1kHz</td><td>⑧</td><td>設置パネル</td></tr> <tr><td>周波数特性</td><td>200Hz~10kHz -10dB/±20% Hz</td><td></td><td></td></tr> </table>	＜ロングマイクロホン＞		①	エンドキャップ	定格入力レベル	85dB SPL	②	マイクホン接続パネル	最大入力レベル	110dB SPL (3% THD)	③	スピーカパネル	指向性	単一指向	④	優先ボタンパネル	＜スピーカ＞		⑤	マイクホンスイッチパネル	音圧レベル(1m/1W)	89dB±3dB	⑥	ロングマイクロホン	定格出力	1W	⑦	投票/出席スイッチ	定格インピーダンス	25Ω±15% at 1kHz	⑧	設置パネル	周波数特性	200Hz~10kHz -10dB/±20% Hz			<p>局長席用会議ユニット/呼出・リセットボタン 1式</p>   <table border="1"> <tr><td colspan="2">＜ロングマイクロホン＞</td><td>①</td><td>エンドキャップ</td></tr> <tr><td>定格入力レベル</td><td>85dB SPL</td><td>②</td><td>マイクホン接続パネル</td></tr> <tr><td>最大入力レベル</td><td>110dB SPL (3% THD)</td><td>③</td><td>スピーカパネル</td></tr> <tr><td>指向性</td><td>単一指向</td><td>④</td><td>マイクホンスイッチパネル</td></tr> <tr><td>＜スピーカ＞</td><td></td><td>⑤</td><td>ロングマイクロホン</td></tr> <tr><td>音圧レベル(1m/1W)</td><td>89dB±3dB</td><td>⑥</td><td>呼出・リセットボタン</td></tr> <tr><td>定格出力</td><td>1W</td><td>⑦</td><td>設置パネル</td></tr> <tr><td>定格インピーダンス</td><td>25Ω±15% at 1kHz</td><td></td><td></td></tr> <tr><td>周波数特性</td><td>200Hz~10kHz -10dB/±20% Hz</td><td></td><td></td></tr> </table>	＜ロングマイクロホン＞		①	エンドキャップ	定格入力レベル	85dB SPL	②	マイクホン接続パネル	最大入力レベル	110dB SPL (3% THD)	③	スピーカパネル	指向性	単一指向	④	マイクホンスイッチパネル	＜スピーカ＞		⑤	ロングマイクロホン	音圧レベル(1m/1W)	89dB±3dB	⑥	呼出・リセットボタン	定格出力	1W	⑦	設置パネル	定格インピーダンス	25Ω±15% at 1kHz			周波数特性	200Hz~10kHz -10dB/±20% Hz		
＜ロングマイクロホン＞		①	エンドキャップ																																																																						
定格入力レベル	85dB SPL	②	マイクホン接続パネル																																																																						
最大入力レベル	110dB SPL (3% THD)	③	スピーカパネル																																																																						
指向性	単一指向	④	優先ボタンパネル																																																																						
＜スピーカ＞		⑤	マイクホンスイッチパネル																																																																						
音圧レベル(1m/1W)	89dB±3dB	⑥	ロングマイクロホン																																																																						
定格出力	1W	⑦	投票/出席スイッチ																																																																						
定格インピーダンス	25Ω±15% at 1kHz	⑧	設置パネル																																																																						
周波数特性	200Hz~10kHz -10dB/±20% Hz																																																																								
＜ロングマイクロホン＞		①	エンドキャップ																																																																						
定格入力レベル	85dB SPL	②	マイクホン接続パネル																																																																						
最大入力レベル	110dB SPL (3% THD)	③	スピーカパネル																																																																						
指向性	単一指向	④	マイクホンスイッチパネル																																																																						
＜スピーカ＞		⑤	ロングマイクロホン																																																																						
音圧レベル(1m/1W)	89dB±3dB	⑥	呼出・リセットボタン																																																																						
定格出力	1W	⑦	設置パネル																																																																						
定格インピーダンス	25Ω±15% at 1kHz																																																																								
周波数特性	200Hz~10kHz -10dB/±20% Hz																																																																								

<p>演壇用会議ユニット 2式</p>   <table border="1"> <tr><td colspan="2">＜ロングマイクロホン＞</td><td>①</td><td>エンドキャップ</td></tr> <tr><td>定格入力レベル</td><td>85dB SPL</td><td>②</td><td>マイクホン接続パネル</td></tr> <tr><td>最大入力レベル</td><td>110dB SPL (3% THD)</td><td>③</td><td>スピーカパネル</td></tr> <tr><td>指向性</td><td>単一指向</td><td>④</td><td>マイクホンスイッチパネル</td></tr> <tr><td>＜スピーカ＞</td><td></td><td>⑤</td><td>ロングマイクロホン</td></tr> <tr><td>音圧レベル(1m/1W)</td><td>89dB±3dB</td><td>⑥</td><td>マイクホンスイッチパネル</td></tr> <tr><td>定格出力</td><td>1W</td><td>⑦</td><td>設置パネル</td></tr> <tr><td>定格インピーダンス</td><td>25Ω±15% at 1kHz</td><td></td><td></td></tr> <tr><td>周波数特性</td><td>200Hz~10kHz -10dB/±20% Hz</td><td></td><td></td></tr> </table>	＜ロングマイクロホン＞		①	エンドキャップ	定格入力レベル	85dB SPL	②	マイクホン接続パネル	最大入力レベル	110dB SPL (3% THD)	③	スピーカパネル	指向性	単一指向	④	マイクホンスイッチパネル	＜スピーカ＞		⑤	ロングマイクロホン	音圧レベル(1m/1W)	89dB±3dB	⑥	マイクホンスイッチパネル	定格出力	1W	⑦	設置パネル	定格インピーダンス	25Ω±15% at 1kHz			周波数特性	200Hz~10kHz -10dB/±20% Hz			<p>執行部席用会議ユニット/呼出・リセットボタン 20式</p>   <table border="1"> <tr><td colspan="2">＜ロングマイクロホン＞</td><td>①</td><td>エンドキャップ</td></tr> <tr><td>定格入力レベル</td><td>85dB SPL</td><td>②</td><td>マイクホン接続パネル</td></tr> <tr><td>最大入力レベル</td><td>110dB SPL (3% THD)</td><td>③</td><td>スピーカパネル</td></tr> <tr><td>指向性</td><td>単一指向</td><td>④</td><td>マイクホンスイッチパネル</td></tr> <tr><td>＜スピーカ＞</td><td></td><td>⑤</td><td>ロングマイクロホン</td></tr> <tr><td>音圧レベル(1m/1W)</td><td>89dB±3dB</td><td>⑥</td><td>呼出・リセットボタン</td></tr> <tr><td>定格出力</td><td>1W</td><td>⑦</td><td>設置パネル</td></tr> <tr><td>定格インピーダンス</td><td>25Ω±15% at 1kHz</td><td></td><td></td></tr> <tr><td>周波数特性</td><td>200Hz~10kHz -10dB/±20% Hz</td><td></td><td></td></tr> </table>	＜ロングマイクロホン＞		①	エンドキャップ	定格入力レベル	85dB SPL	②	マイクホン接続パネル	最大入力レベル	110dB SPL (3% THD)	③	スピーカパネル	指向性	単一指向	④	マイクホンスイッチパネル	＜スピーカ＞		⑤	ロングマイクロホン	音圧レベル(1m/1W)	89dB±3dB	⑥	呼出・リセットボタン	定格出力	1W	⑦	設置パネル	定格インピーダンス	25Ω±15% at 1kHz			周波数特性	200Hz~10kHz -10dB/±20% Hz		
＜ロングマイクロホン＞		①	エンドキャップ																																																																						
定格入力レベル	85dB SPL	②	マイクホン接続パネル																																																																						
最大入力レベル	110dB SPL (3% THD)	③	スピーカパネル																																																																						
指向性	単一指向	④	マイクホンスイッチパネル																																																																						
＜スピーカ＞		⑤	ロングマイクロホン																																																																						
音圧レベル(1m/1W)	89dB±3dB	⑥	マイクホンスイッチパネル																																																																						
定格出力	1W	⑦	設置パネル																																																																						
定格インピーダンス	25Ω±15% at 1kHz																																																																								
周波数特性	200Hz~10kHz -10dB/±20% Hz																																																																								
＜ロングマイクロホン＞		①	エンドキャップ																																																																						
定格入力レベル	85dB SPL	②	マイクホン接続パネル																																																																						
最大入力レベル	110dB SPL (3% THD)	③	スピーカパネル																																																																						
指向性	単一指向	④	マイクホンスイッチパネル																																																																						
＜スピーカ＞		⑤	ロングマイクロホン																																																																						
音圧レベル(1m/1W)	89dB±3dB	⑥	呼出・リセットボタン																																																																						
定格出力	1W	⑦	設置パネル																																																																						
定格インピーダンス	25Ω±15% at 1kHz																																																																								
周波数特性	200Hz~10kHz -10dB/±20% Hz																																																																								

<p>議員席用会議ユニット 22式</p>   <table border="1"> <tr><td colspan="2">＜ロングマイクロホン＞</td><td>①</td><td>エンドキャップ</td></tr> <tr><td>定格入力レベル</td><td>85dB SPL</td><td>②</td><td>マイクホン接続パネル</td></tr> <tr><td>最大入力レベル</td><td>110dB SPL (3% THD)</td><td>③</td><td>スピーカパネル</td></tr> <tr><td>指向性</td><td>単一指向</td><td>④</td><td>マイクホンスイッチパネル</td></tr> <tr><td>＜スピーカ＞</td><td></td><td>⑤</td><td>ロングマイクロホン</td></tr> <tr><td>音圧レベル(1m/1W)</td><td>89dB±3dB</td><td>⑥</td><td>投票/出席スイッチ</td></tr> <tr><td>定格出力</td><td>1W</td><td>⑦</td><td>設置パネル</td></tr> <tr><td>定格インピーダンス</td><td>25Ω±15% at 1kHz</td><td></td><td></td></tr> <tr><td>周波数特性</td><td>200Hz~10kHz -10dB/±20% Hz</td><td></td><td></td></tr> </table>	＜ロングマイクロホン＞		①	エンドキャップ	定格入力レベル	85dB SPL	②	マイクホン接続パネル	最大入力レベル	110dB SPL (3% THD)	③	スピーカパネル	指向性	単一指向	④	マイクホンスイッチパネル	＜スピーカ＞		⑤	ロングマイクロホン	音圧レベル(1m/1W)	89dB±3dB	⑥	投票/出席スイッチ	定格出力	1W	⑦	設置パネル	定格インピーダンス	25Ω±15% at 1kHz			周波数特性	200Hz~10kHz -10dB/±20% Hz			<p>Blank area for additional specifications or diagrams.</p>
＜ロングマイクロホン＞		①	エンドキャップ																																		
定格入力レベル	85dB SPL	②	マイクホン接続パネル																																		
最大入力レベル	110dB SPL (3% THD)	③	スピーカパネル																																		
指向性	単一指向	④	マイクホンスイッチパネル																																		
＜スピーカ＞		⑤	ロングマイクロホン																																		
音圧レベル(1m/1W)	89dB±3dB	⑥	投票/出席スイッチ																																		
定格出力	1W	⑦	設置パネル																																		
定格インピーダンス	25Ω±15% at 1kHz																																				
周波数特性	200Hz~10kHz -10dB/±20% Hz																																				

※図面及び寸法は参考とすること



凡例	名称	数量	備考
[RK]	機器収納架	2	控室
[KH]	機器収納架	1	控室、登壇用設備
[T]	操作卓	1	
[C]	ドームカメラ	3	壁取付
[43]	43"液晶ディスプレイ(呼出確認用)	1	控室
[43CM]	43"液晶ディスプレイ(カメラ用)	1	控室
[55]	55"液晶ディスプレイ	3	
[Z]	発言時間モニター	4	議長席・局長席・演壇席・質問席
[I]	配信モニター	1	議長席
[S]	メインスピーカー	4	
[A]	傍聴席天井スピーカー	4	傍聴席・親子傍聴席
[ATT]	アッテネータ	1	親子傍聴席
[B]	外部天井スピーカー	1	控室
[SW]	スピーカー切替器	1	控室、アッテネータ付
[G]	兼音マイク	2	壁取付
[KH]	会議中表示器	2	壁取付
[P]	記者席録音プレート	5	傍聴席
[W]	ワイヤレスアンテナ	2	壁取付
[I]	インターホン(観機)	1	議場 操作卓
[I]	ループアンテナ	2	傍聴席・親子傍聴席
[I]	インターホン(子機)	2	局長席・控室
[F]	投票、出席I/F	13	議長席・議員席
[Y]	呼出しインターフェース	7	局長席・執行部席
[D]	デュアルデリゲートインターフェース	27	各席
[Y]	呼出・リセットボタン	21	局長席・執行部席
[KC]	議長席用会議ユニット	1	
[KJ]	局長席用会議ユニット	1	
[KQ]	演壇用会議ユニット	2	演壇席・質問席
[KR]	執行部席用会議ユニット	20	
[KG]	議員席用会議ユニット	22	
[C]	電源コンセント(AC100V必要)		

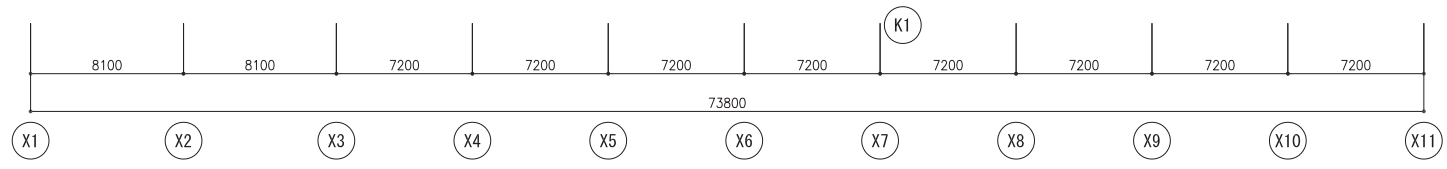
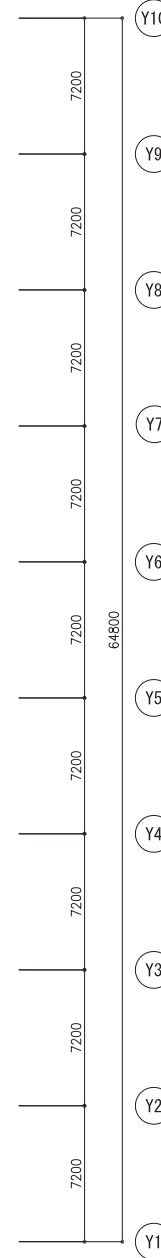
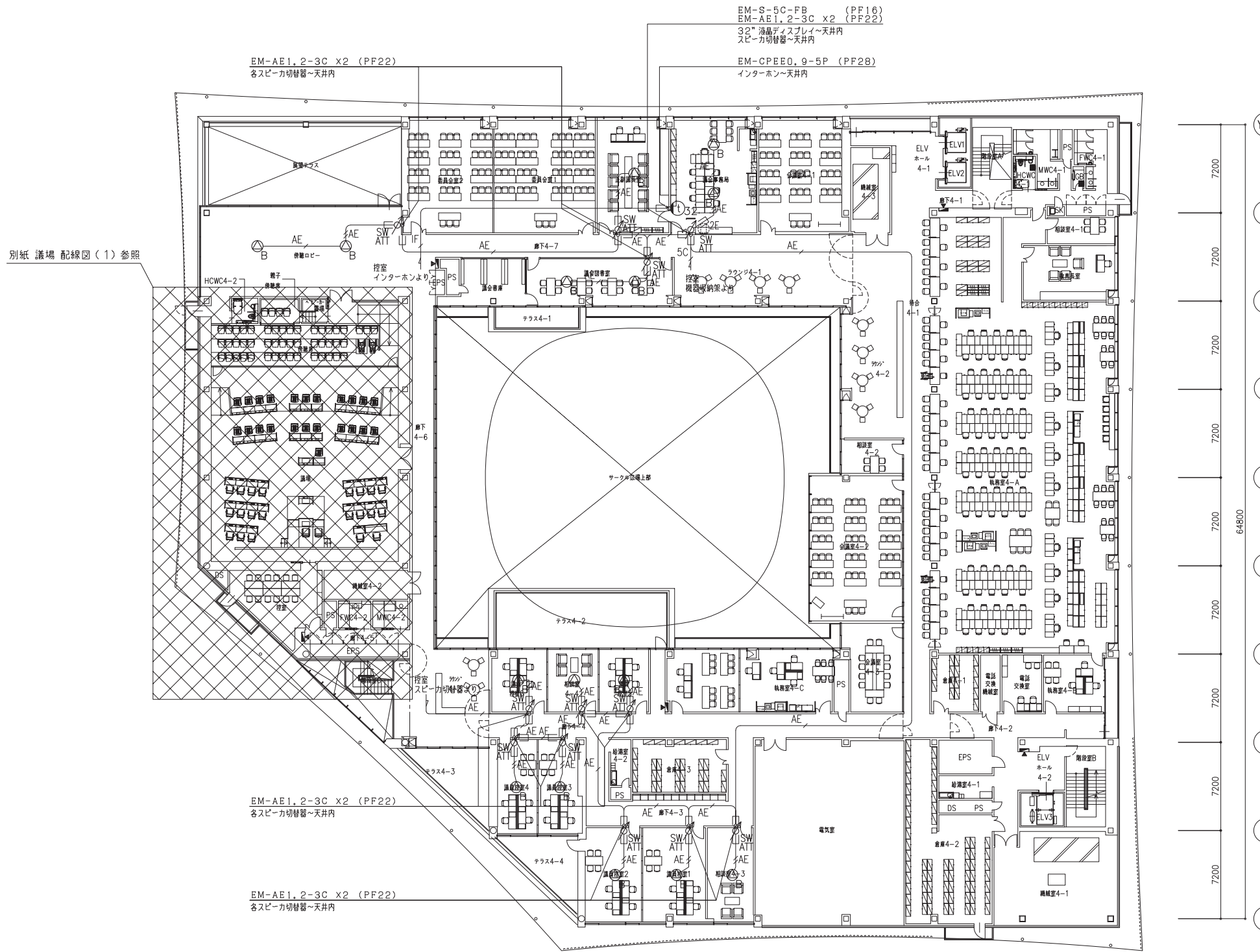
凡例

[KH]	EM-AE1, 2-2C	
[AE]	EM-AE1, 2-3C	
[AE]	EM-AE1, 2-3C x2	
[SB]	4S8-EM	
[5C]	EM-S-5C-FB	
[C5]	HDC-C5E	
[IF]	EM-CPBE0, 9-5P	
[DS]	HDC-C5E EM-UTP-4P (CAT6)	
[CM]	EM-S-5C-FB EM-UTP-4P (CAT6)	
[ML]	4E5AT-EM EM-AE1, 2-2C	
[M]	4E5AT-EM	(PF16)
[5C]	EM-S-5C-FB	(PF16)
[C5]	HDC-C5E	(PF16)
[K]	EM-UTP-4P (CAT6)	(PF16)
[D]	専用ケーブル	(PF28)
[LP1]	D403-AT	(PF16)
[LP2]	EM-ECTF2, 0-2C	(PF28)
[IF]	EM-ECTF0, 75-10C	(PF28)
[T]	EM-CPBE0, 9-5P	(PF28)
[T]	4E5AT-EM x2	(PF16)
[T]	EM-S-5C-FB	(PF16)
[T]	EM-AE1, 2-2C	(PF16)
[T]	EM-UTP-4P (CAT6)	(PF16)
[T]	EM-STP-4P (CAT5e)	(PF16)
[T]	HDC-C5E	(PF16)

天井内コロガシ配線を示す。
 床下配管配線を示す。

※隣接する単線の配線については、単内配線とする。
 ※壁立上げ、引下げ及び貫通部分は、適合する電線管(PF管)にて保護すること。

履歴	日付	工事名称	図面番号
	2021.05	八潮市新庁舎建設工事(電気設備工事)	E-130
		図面名称	議場 会議設備 配線図(1)
		縮尺	S=1/100 (A1) S=1/200 (A3)



凡例	名称	数量	備考
⊕B	外部天井スピーカー	15	
Ⓛ	インターホン	1	議会議務局
32"	液晶ディスプレイ	1	議会議務局
Ⓢ	スピーカー切替器	12	アッテネータ付
Ⓢ	電源コンセント (AC100V必要)		

- 凡例
- AE EM-AE1, 2-3C
 - AE EM-AE1, 2-3C X2
 - IF EM-CPEE0, 9-5P
 - 5C EM-S-5C-FB

天井内コロボリ配線を示す。
 ※壁立上げ、引下げ及び貫通部分は、適合する電線管 (PF管) にて保護すること。



概要

1. システム概要

- ・本設備は、会議設備を使用し、委員会の運営を円滑に行うことを目的とし、運営に必要な音響設備を一元管理し、簡単に操作でき、且つ運営の省力化を実現できるシステムを構築する。
- ・委員会議室は部屋の全体利用/分割利用を可能とする。

2. システム仕様

<音響設備>

- ・音声拡声用に天井スピーカーを設置する。
- 又、音声を議場設備で以下の部屋に設置される別途外部天井スピーカーを通して拡声できるものとし、別途スピーカー切替器（アッテネータ付）で切り替えて拡声を行う。
 - ・4F 控室41、議員控室1～6、相談室4-3～4、正副議長室、傍聴ロビー、議事事務局、議会図書室
- ・拡声パッドアップとして、800MH_z帯デジタル方式のワイヤレスマイク（ハンド×2）最大2波（分割時 各室1波）で使用する。また、録音/拡声が行えるものとする。
- ・録音パッドアップ用に集音マイクを設置し、録音を行う。

<制御システム>

- ・10"タッチパネルを採用し、誰でも何処でも簡単にシステム操作が出来るようにする。
- ・タッチパネルでは、主電源ON/OFF、一括・分割環境切替、ソース機器リモコン、音量調整などが出来るものとする。
- ・システムリポート用のスイッチを設ける。

<会議設備>

- ・各室天井部に赤外線受光部を設置する。
- ・赤外線方式のマイク・スピーカーが一体型の会議ユニットを設置し、マイクロホンによる集音、スピーカーによる分散拡声を行える。
- ・デジタルレコーダにより、SDカードやUSBメモリーに議音音声データ保存され、別途ヘッドホンにてモニタリングすることができる。
- <デジタルレコーダ>
 - ・会議音声をMP3形式の音声データとして記録できる。
 - ・記録した音声データは電子記憶媒体で取出しができ、パソコンで視聴、サーバーやパソコンにコピーし保管できる。

<その他設備>

- ・電源制御ユニットは外部信号系統、カットリレー信号系統を併用できるものとする。

3. 注記

- ・本設計図に示す機能の仕様、姿図、系統図等は参考であり、詳細は現場係員との打ち合わせにより、機器収納図にて同等品又は、同等品以上の物で決定する。

4. 工事区分表

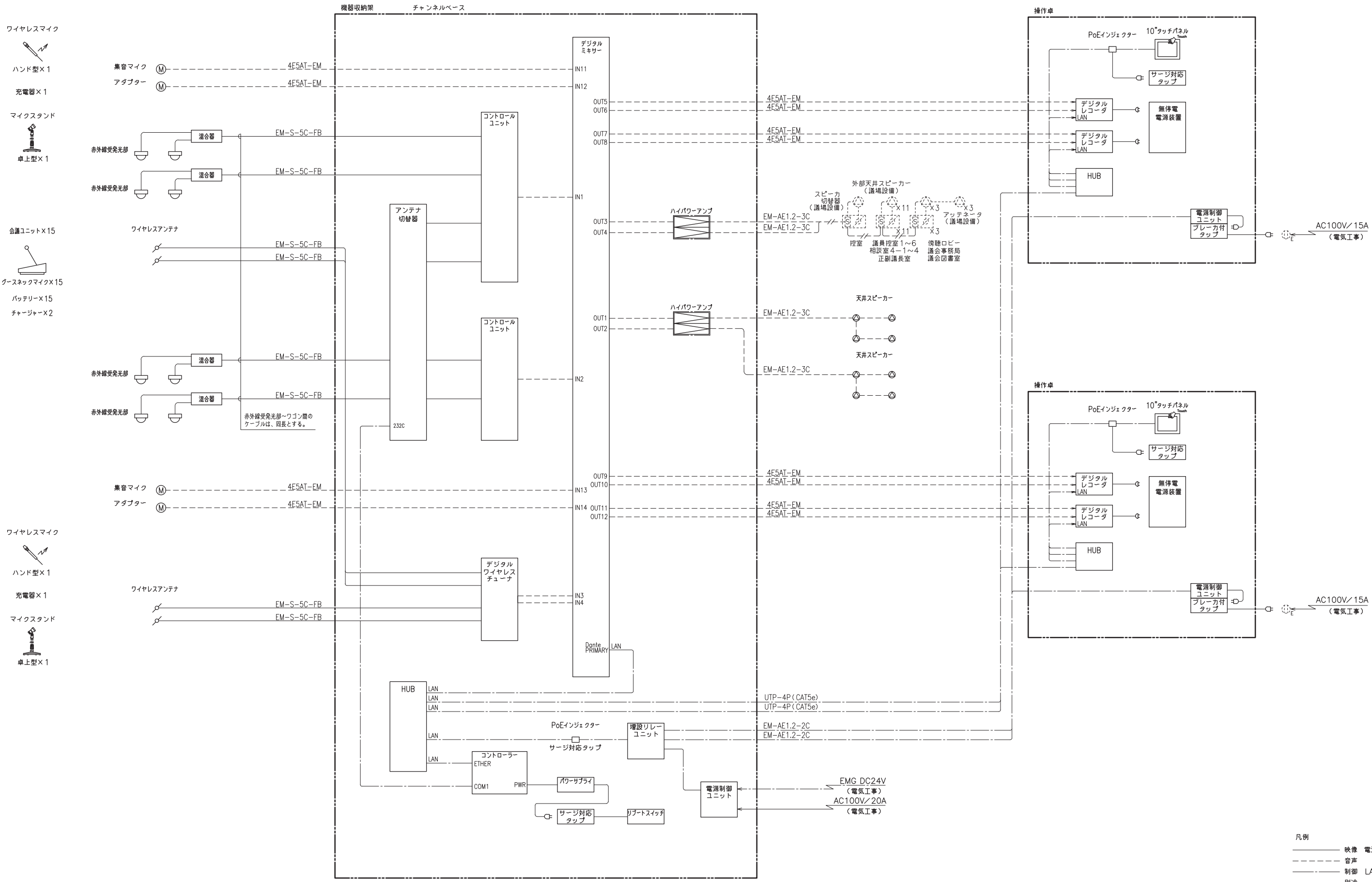
NO	工 事 項 目	工 事 内 容	区 分		
			建築	電気	会議
1	天井スピーカー	取付部開口、補強	○		
		機器設置			○
2	ワイヤレスアンテナ	スイッチボックス取付		○	
		機器設置			○
3	機器収納架	後打ちアンカー、機器収納架の設置			○
4	操作卓、赤外線受光部、集音マイク	設置			○
5	各所点検口	□450点検口	○		
6	各所電源供給	室内設置機器への電源ラインの配線		○	
7	配管工事	配管工事		○	
		配管に伴うボックス工事		○	
8	配線工事	本システム上の配線工事		○	
9	非常制御信号配線工事	非常放送設備からの非常制御信号の引込み（DC24V）		○	
10	機器取付・結線・調整	機器取付			○
		機器取付箱結線			○
		機器調整			○

機器構成表

番号	名 称	数 量	型 番
1	機器収納架	1式	
	アンテナ切替器	1	
	コントロールユニット	2	
	デジタルワイヤレスチューナ	1	
	増設用チューナーユニット	1	
	デジタルミキサー	1	
	ハイパワーアンプ	2	
	HUB	1	
	コントローラー	1	
	パワーサプライ	1	
	リフトスイッチ	1	
	増設リレーユニット	1	
	PoEインジェクター	1	
	サージ対応タップ	2	
	電源制御ユニット	1	
	チャンネルベース	1	
	架本体	1	
2	操作卓	2式	
	10"タッチパネル	1	
	PoEインジェクター	1	
	サージ対応タップ	1	
	デジタルレコーダ	2	
	HUB	1	
	無停電電源装置	1	
	電源制御ユニット	1	
	プレーカ付タップ	1	
	卓本体	1	

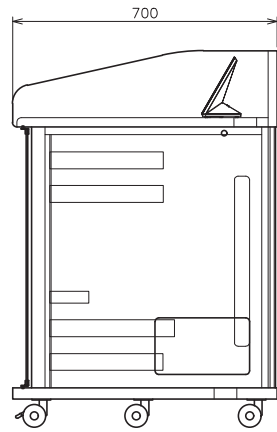
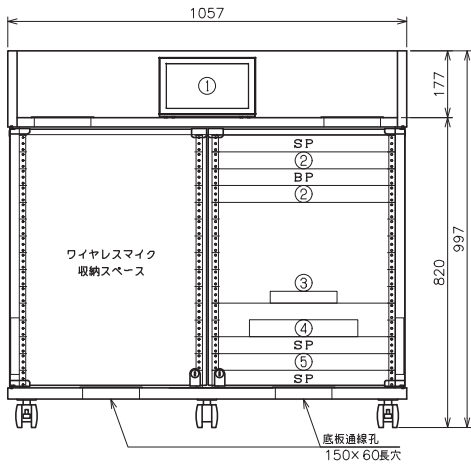
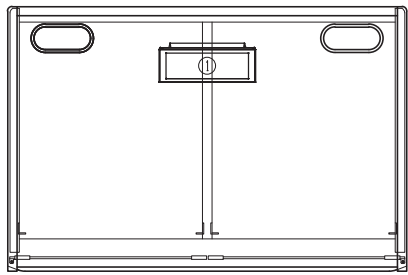
番号	名 称	数 量	型 番
3	天井スピーカー	8台	
4	赤外線受光部	8台	
5	混合器	4台	
6	集音マイク	4式	
	本体	1	
	アダプター	1	
7	ワイヤレスアンテナ	4台	
8	会議ユニット	15式	
	本体	1	
	グースネックマイク	1	
	バッテリー	1	
9	チャージャー	2台	
10	ワイヤレスマイク（ハンド型）	2本	
11	充電器	2台	
12	マイクスタンド（卓上型）	2本	



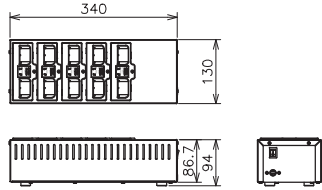


凡例
 ———— 映像 電源
 - - - - - 音声
 - - - - - 制御 LAN
 - - - - - 別途

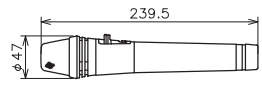
操作卓	2式	グースネックマイク	15本	チャージャー	2台	ワイヤレスマイク(ハンド型)	2本
-----	----	-----------	-----	--------	----	----------------	----



型式	バックエレクトレットコンデンサー型
指向特性	ハイパーカーディオイド
周波数特性	200~5,000Hz
感度	-45dB(0dB=1V/1Pa, 1kHz)
最大入力音圧レベル	100dB S, P, L, (1kHz, THD1%)
SN比	61dB以上(1kHz, 1Pa)
出力インピーダンス	680Ω以下 不平衡



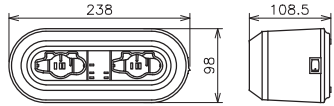
同時充電電池数	10個
充電時間	約5.5時間
定格容量	60VA(10V 6A)
電源	AC100~240V 50/60Hz (ACアダプター 10V 7.2A使用)



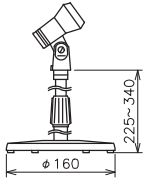
電波型式	F1E/F1D
送信周波数	800MHz帯(30選のうち1選スイッチ切替)
発振方式	PLLシンセサイザー方式
使用マイクロホン	単一指向性エレクトレットコンデンサー型
機能	デジタル伝送方式、コード設定(10パターン)、セキュリティ設定、送信出力/マイク感度切替
仕上	ボディ:樹脂 タークグレー

充電器 2台

マイクスタンド(卓上型) 2本



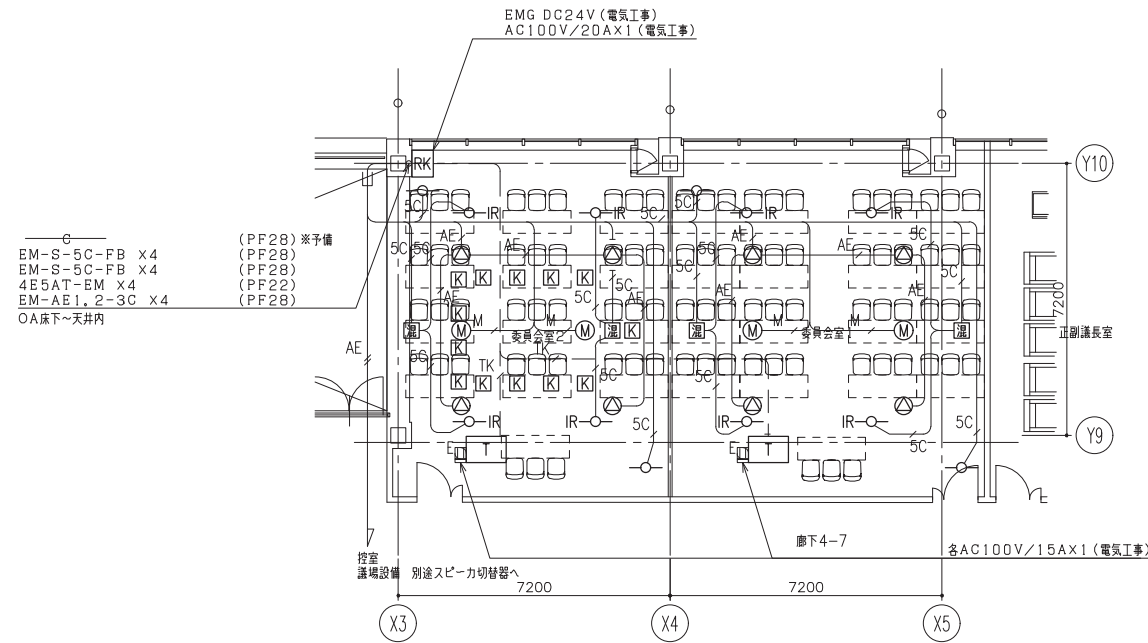
電源	AC100V 50/60Hz (ACアダプター(付属)使用)
充電時間	最大3時間
充電台数	2台
仕上	ケース:樹脂 黒



型式	卓上型2段式
使用可能マイク	マイク径:φ18~φ35mm

番号	名称	数量	仕様
①	10"タッチパネル	1	10.1" TFT(16:9)、解像度:1280×800、輝度:400cd/m ² 、タッチオーバーレイ:静電容量方式、3点マルチタッチ、PoE電源供給方式
②	デジタルレコーダ	2	記録メディア:SDカード、SDHCカード、SDXCカード、USBメモリー、録音再生ファイル形式:MP3、S/N比:106dB以上(JEITA)
③	HUB	1	10/100/1000M 8ポート(全ポートAuto-MDIX機能搭載)
④	無停電電源装置	1	常時商用給電方式、定格入力電圧:AC100V/110V/115V/120V、入力周波数:50/60Hz±4Hz、出力容量(共に上限):500VA/300W、出力コンセント(バックアップ):3個、バックアップ時間:3.5分(300W)
⑤	電源制御ユニット	1	ACコンセント:電源非連動×6、電源連動×6、合計で最大15A以下、リモート端子/非常用放送設備端子/Ethernet端子/DC24V出力端子付
	PoEインジェクター(卓内収納)	1	タッチパネル用
	サージ対応タップ(卓内収納)	1	定格電圧:15A・125V(1500Wまで)、プラグ:2P(着脱式アースコード付き)、トラッキング火災予防絶縁キャップ付きプラグ、差込口:3P・1個口、サージ耐量:12000A
	ブレーカ付タップ(卓内収納)	1	定格容量:15A・100V(合計1500Wまで)、差込口:3P・6個口、差込口形状:抜止めタイプ、コード長:3m
BP/SP	ブラックパネル/スリットパネル	1式	
	卓本体	1式	収納:EIA規格(30U)、木製、強化ガラス扉、鍵付、キースター:φ60mmウレタン

※姿図及び寸法は参考とすること



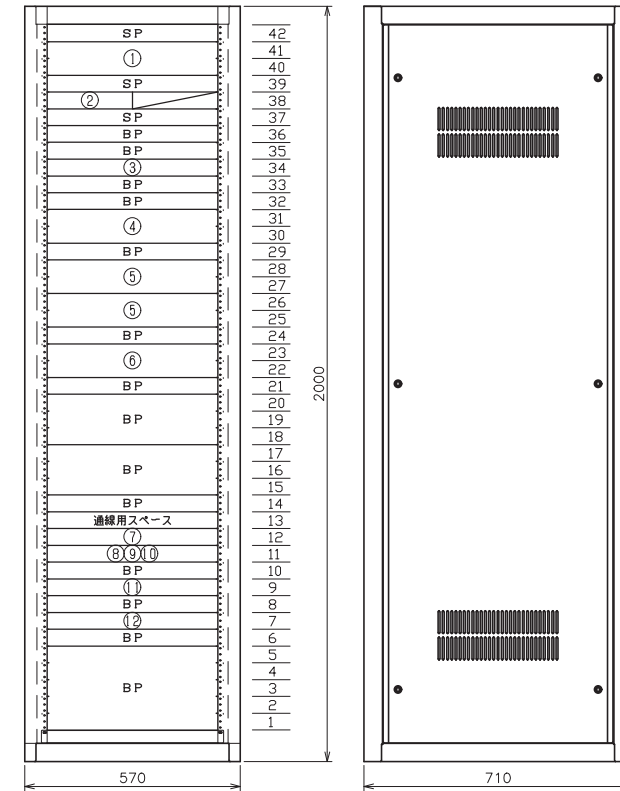
EM-S-5C-FB X4 (PF28) ※予備
EM-S-5C-FB X4 (PF28)
4E5AT-EM X4 (PF22)
EM-AE1, 2-3C X4 (PF28)
OA床下~天井内

凡例	名称	数量	備考
[RK]	機器収納架	1	
[T]	操作卓	2	
[C]	天井スピーカー	8	
[IR]	赤外線受発光部	8	
[M]	混合器	4	
[M]	集音マイク	4	
[A]	ワイヤレスアンテナ	4	
[K]	会議ユニット	13	予備機: 2台
[E]	電源コンセント (AC100V必要)		

凡例
M 4E5AT-EM
AE EM-AE1, 2-3C
AE EM-AE1, 2-3C X2
5C EM-S-5C-FB
TK 4E5AT-EM X4
EM-AE1, 2-3C
EM-UTP-4P (CAT5e)

天井内コガシ配線を示す。
OA床下コガシ配線を示す。

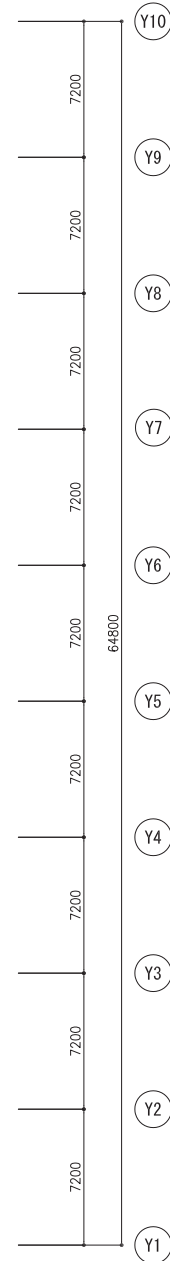
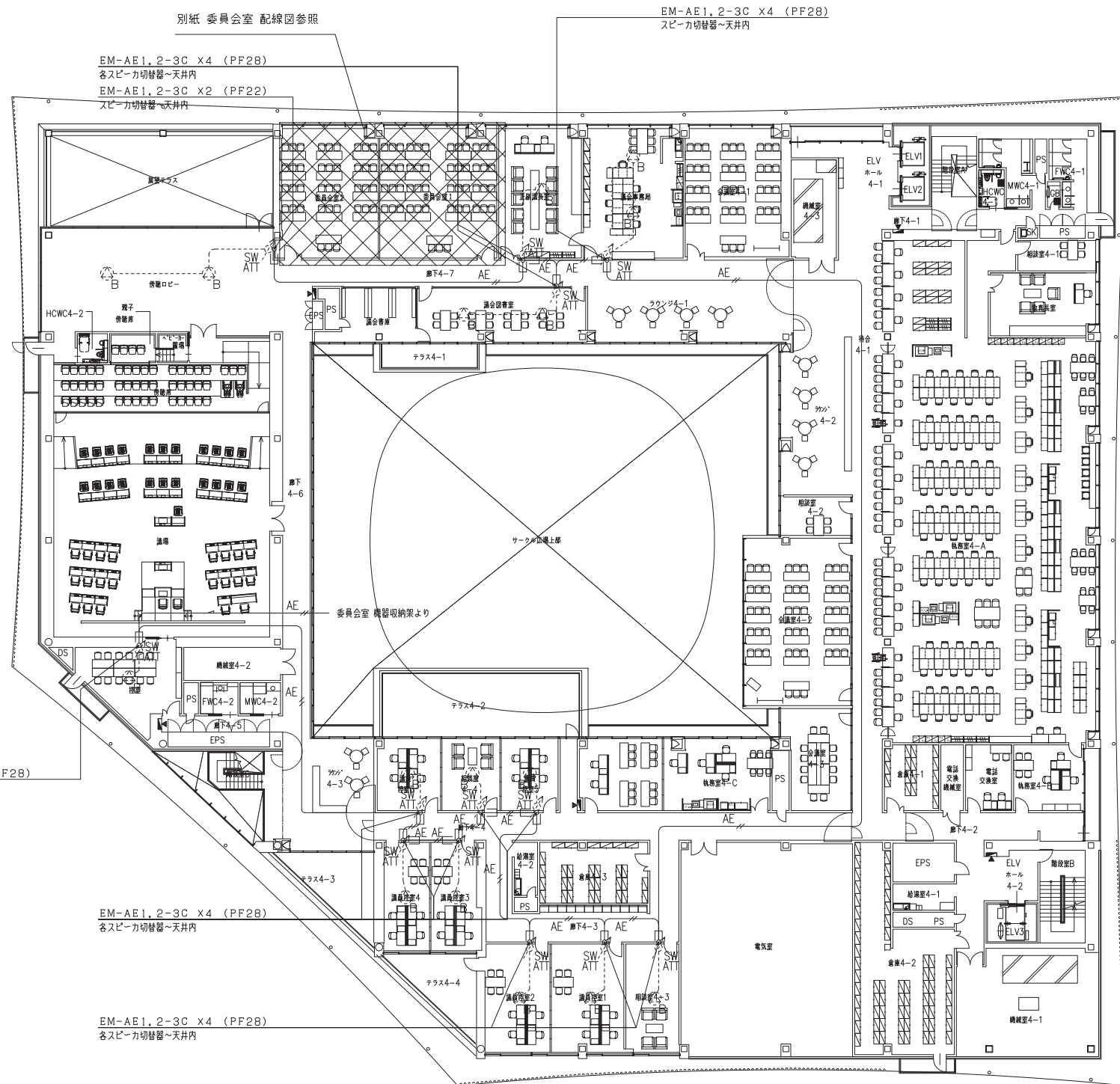
※壁立上げ、引下げ及び貫通部分は、適合する電線管 (PF管) にて保護すること。



番号	名称	数量	仕様
①	ハイパワーアンプ	1	定格出力: 100系60Wx2 (20Hz~20kHz, 0.3%, 170Ω) / S/N: 105dB以上 (1HF, A, W, T, D) 100dB以上 (DIN-AUDIO)
②	ハイパワーステア	1	チャンネル出力: 80W+80W (70/100V) / SN比: 100dB以上 (Aウエイト)
③	デジタルワイヤレスチューナ	1	受信周波数: 800MHz帯、2波
④	アンテナ切替器	1	一括・分割に伴う回線の切替
⑤	コントロールユニット	2	使用周波数帯域: 1~10MHz、チャンネル数: 音声5ch、モニター4ch、データ2ch、変調方式: FM変調、機能: プライオリティ (優先発言者) の人数設定可能、後押し優先、先押し優先機能の切り換え可能、マニュアルモード・オートマッチモード切り換えのほか、各モードの滞在も可能、発言者のHOLD時間設定は、0.5秒単位で設定可能
⑥	デジタルミキサー	1	入力: 最大16系統、出力: 最大16系統、機能: 3バンドのパラメトリックEQ、コンプレッサー/ゲート、オートゲインコントロールの他、8つのプライオリティタッカー、4系統のフィードバック抑制器搭載、デジタル音声伝送フォーマット: YDIF、SDメモリーカードスロットを搭載、オーディオネットワーク「Dante」に対応 (16chの音声の入出力)
⑦	HUB	1	10/100/1000M 8ポート (全ポートAuto-MDIX機能搭載)
⑧	コントローラー	1	アンテナ切替器/ミキサー等の制御
⑨	パワーサプライ	1	コントローラー用
⑩	増設リレーユニット	1	電源の制御
⑪	リポートスイッチ	1	システムリポート用
⑫	電源制御ユニット	1	ACコンセント: 電源非連動x6、電源連動x6、合計で最大15A以下、リモート端子/非常用放送設備端子/Ethernet端子/DC24V出力端子付
	PoEインジェクター (架内取納)	1	増設リレーユニット用
	サージ対応タップ (架内取納)	2	定格電圧: 15A・125V (1500Wまで)、プラグ: 2P (着脱式アースコード付き)、トラッキング火災予防絶縁キャップ付きプラグ、差込口: 3P・1個口、サージ耐量: 12000A
	BP/SP	1式	ブラックパネル/スリットパネル
	架本体	1架	EIA規格42U、材質: 天板 鋼板 t=1.0 / フレーム 鋼板 t=2.0 / パネル (トップ/サイド/リア) 鋼板 t=1.0、アース端子: ラック下部 M8アース端子、放熱用スリット: サイド/リアパネル 上下各2ヶ所、チャンネルベース付

<p>天井スピーカー 8台</p> <table border="1"> <tr><td>形式</td><td>フルレンジスピーカー</td></tr> <tr><td>周波数レンジ (-10dB)</td><td>85Hz~25kHz</td></tr> <tr><td>カバーレージ角</td><td>150° (500Hz~10kHz平均)</td></tr> <tr><td>感度 (1W/1m)</td><td>86dB SPL</td></tr> <tr><td>トランス・タップ</td><td>70V: 9W, 4W, 2W, 1W, 0.5W 100V: 9W, 4W, 2W, 1W</td></tr> <tr><td>重量</td><td>約2kg</td></tr> </table>	形式	フルレンジスピーカー	周波数レンジ (-10dB)	85Hz~25kHz	カバーレージ角	150° (500Hz~10kHz平均)	感度 (1W/1m)	86dB SPL	トランス・タップ	70V: 9W, 4W, 2W, 1W, 0.5W 100V: 9W, 4W, 2W, 1W	重量	約2kg	<p>赤外線受発光部 8台</p> <table border="1"> <tr><td>電源</td><td>DC24V (マスターコントロールユニットより供給)</td></tr> <tr><td>指向特性</td><td>全指向性</td></tr> <tr><td>使用周波数帯域</td><td>1~10MHz</td></tr> <tr><td>チャンネル数</td><td>音声5ch、モニター4ch、データ2ch</td></tr> <tr><td>接続端子</td><td>BNC端子x1</td></tr> <tr><td>質量</td><td>151g</td></tr> </table>	電源	DC24V (マスターコントロールユニットより供給)	指向特性	全指向性	使用周波数帯域	1~10MHz	チャンネル数	音声5ch、モニター4ch、データ2ch	接続端子	BNC端子x1	質量	151g	<p>混合器 4台</p> <table border="1"> <tr><td>分配数</td><td>2</td></tr> <tr><td>周波数帯域</td><td>1MHz~10MHz</td></tr> <tr><td>混合・分配損失</td><td>5dB以下</td></tr> <tr><td>入力インピーダンス</td><td>75ohm</td></tr> <tr><td>接続端子</td><td>BNCジャック (電流透過型50V以下、1A以下)</td></tr> </table>	分配数	2	周波数帯域	1MHz~10MHz	混合・分配損失	5dB以下	入力インピーダンス	75ohm	接続端子	BNCジャック (電流透過型50V以下、1A以下)	<p>集音マイク 4式</p> <table border="1"> <tr><td>型式</td><td>バックエレクトレットコンデンサー型</td></tr> <tr><td>指向特性</td><td>半球全指向性</td></tr> <tr><td>周波数特性</td><td>30~12,000Hz</td></tr> <tr><td>感度</td><td>-40dB</td></tr> <tr><td>最大入力音圧レベル</td><td>149dB・S, P, L</td></tr> <tr><td>SN比</td><td>64dB以上</td></tr> <tr><td>電源</td><td>phantom DC11~52V</td></tr> </table>	型式	バックエレクトレットコンデンサー型	指向特性	半球全指向性	周波数特性	30~12,000Hz	感度	-40dB	最大入力音圧レベル	149dB・S, P, L	SN比	64dB以上	電源	phantom DC11~52V	<p>ワイヤレスアンテナ 4台</p> <table border="1"> <tr><td>電源</td><td>DC7~12V (本体より供給)</td></tr> <tr><td>消費電流</td><td>15mA (9V時)</td></tr> <tr><td>受信周波数</td><td>800MHz帯</td></tr> <tr><td>ダイナミックレンジ</td><td>約8dB</td></tr> <tr><td>アッテネーター</td><td>0, -10, -20dB</td></tr> <tr><td>その他</td><td>防水性能: IPX2 壁・天井取付用</td></tr> </table>	電源	DC7~12V (本体より供給)	消費電流	15mA (9V時)	受信周波数	800MHz帯	ダイナミックレンジ	約8dB	アッテネーター	0, -10, -20dB	その他	防水性能: IPX2 壁・天井取付用	<p>会議ユニット 15式</p> <table border="1"> <tr><td>電源</td><td>DC7, 4V 2, 400mAh 専用リチウムイオン電池 又は、DC12V 1A専用ACアダプター</td></tr> <tr><td>使用周波数帯域</td><td>1~10MHz</td></tr> <tr><td>チャンネル数</td><td>音声5ch、モニター4ch、データ2ch</td></tr> <tr><td>変調方式</td><td>FM変調</td></tr> <tr><td>スピーカー出力</td><td>8Q, 2W</td></tr> <tr><td>ヘッドホン出力</td><td>φ3, 5モノラルミニジャック</td></tr> </table>	電源	DC7, 4V 2, 400mAh 専用リチウムイオン電池 又は、DC12V 1A専用ACアダプター	使用周波数帯域	1~10MHz	チャンネル数	音声5ch、モニター4ch、データ2ch	変調方式	FM変調	スピーカー出力	8Q, 2W	ヘッドホン出力	φ3, 5モノラルミニジャック
形式	フルレンジスピーカー																																																																												
周波数レンジ (-10dB)	85Hz~25kHz																																																																												
カバーレージ角	150° (500Hz~10kHz平均)																																																																												
感度 (1W/1m)	86dB SPL																																																																												
トランス・タップ	70V: 9W, 4W, 2W, 1W, 0.5W 100V: 9W, 4W, 2W, 1W																																																																												
重量	約2kg																																																																												
電源	DC24V (マスターコントロールユニットより供給)																																																																												
指向特性	全指向性																																																																												
使用周波数帯域	1~10MHz																																																																												
チャンネル数	音声5ch、モニター4ch、データ2ch																																																																												
接続端子	BNC端子x1																																																																												
質量	151g																																																																												
分配数	2																																																																												
周波数帯域	1MHz~10MHz																																																																												
混合・分配損失	5dB以下																																																																												
入力インピーダンス	75ohm																																																																												
接続端子	BNCジャック (電流透過型50V以下、1A以下)																																																																												
型式	バックエレクトレットコンデンサー型																																																																												
指向特性	半球全指向性																																																																												
周波数特性	30~12,000Hz																																																																												
感度	-40dB																																																																												
最大入力音圧レベル	149dB・S, P, L																																																																												
SN比	64dB以上																																																																												
電源	phantom DC11~52V																																																																												
電源	DC7~12V (本体より供給)																																																																												
消費電流	15mA (9V時)																																																																												
受信周波数	800MHz帯																																																																												
ダイナミックレンジ	約8dB																																																																												
アッテネーター	0, -10, -20dB																																																																												
その他	防水性能: IPX2 壁・天井取付用																																																																												
電源	DC7, 4V 2, 400mAh 専用リチウムイオン電池 又は、DC12V 1A専用ACアダプター																																																																												
使用周波数帯域	1~10MHz																																																																												
チャンネル数	音声5ch、モニター4ch、データ2ch																																																																												
変調方式	FM変調																																																																												
スピーカー出力	8Q, 2W																																																																												
ヘッドホン出力	φ3, 5モノラルミニジャック																																																																												

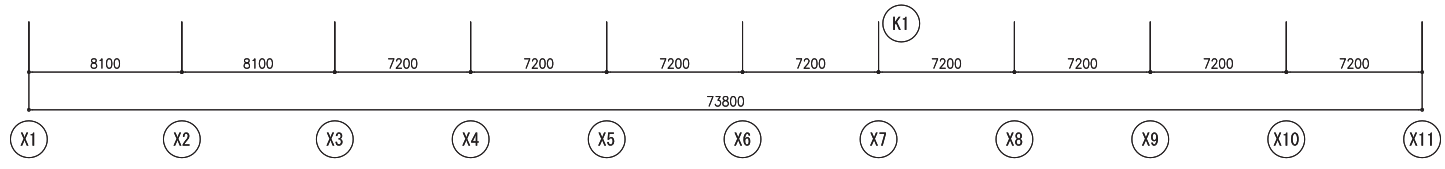
※姿図及び寸法は参考とすること



凡例	名称	数量	備考
	外部天井スピーカー	16	議場設備
	スピーカー切替器	13	アッテネータ付、議場設備

凡例
 EM-AE1, 2-3C X2
 議場設備

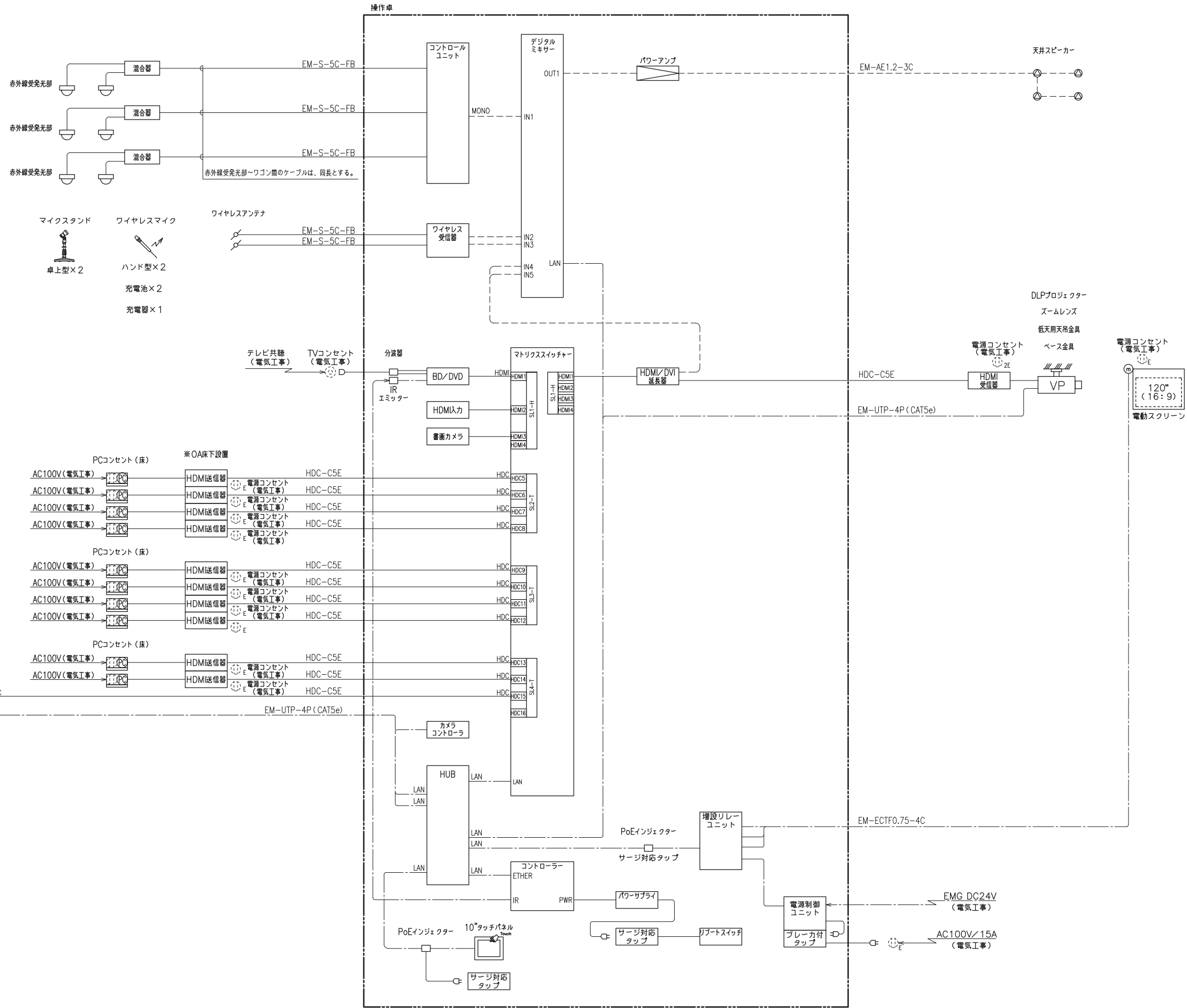
天井内コロガシ配線を示す。
 ※壁立上げ、引下げ及び貫通部分は、適合する電線管（PF管）にて保護すること。



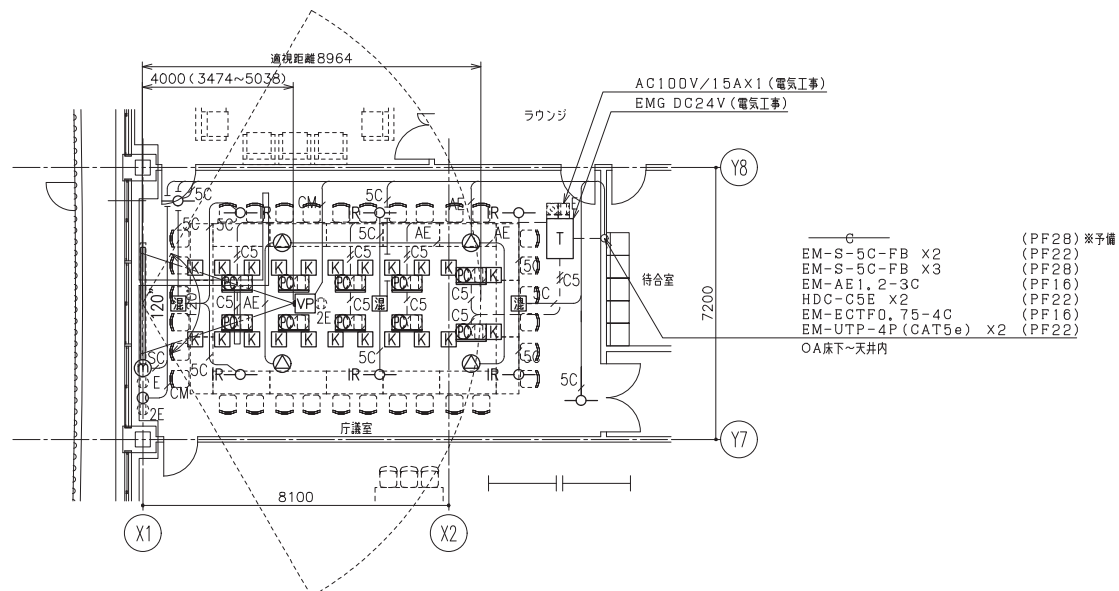
概要		機器構成表																																																																																																																																																																																																																																																																																													
<p>1. システム概要</p> <ul style="list-style-type: none"> 本設備は、会議設備を使用し、会議の運営を円滑に行うことを目的とし、運営に必要な音響設備を一元管理し、簡単に操作でき、且つ運営の省力化を実現できるシステムを構築する。 <p>2. システム仕様</p> <p><映像設備></p> <ul style="list-style-type: none"> 120" (16:9) 電動スクリーンと6000lmの天吊型DLPプロジェクターを設置し、任意の映像ソースが投射できるものとする。 映像ソースは、TV共聴、BD/DVD、書画カメラ、カメラ映像、持込機材(HDMI)とし、簡単にプロジェクター及びディスプレイへ出力できるものとする。 操作卓内にHDMI入力(HDMI入力×1系統)を設け、別途持込み機器の接続を可能とする。 床面10か所にPCコンセント(HDMI入力×1系統)を設け、別途持込み機器の接続を可能とする。 HD対応のカメラを設置し、撮影できるものとする。又、カメラ操作のバックアップとして、カメラコントローラを操作卓に設ける。 カメラ、プロジェクター～操作卓間のデジタル映像は、劣化防止としてツイストペア延長配線とする。 <p><音響設備></p> <ul style="list-style-type: none"> 音声拡声用に天井スピーカーを設置する。 拡声バックアップとして、800MHz帯のワイヤレスマイク(ハンド×2)最大2波で使用する。 <p><制御システム></p> <ul style="list-style-type: none"> 10" タッチパネルを採用し、誰でも何処でも簡単にシステム操作が出来るようにする。 タッチパネルでは、主電源及びプロジェクター電源ON/OFF、ソース機器リモコン、出力映像切替、音量調整、スクリーン昇降、カメラプリセット選択などが出来るものとする。 システムリポート用のスイッチを設ける。 <p><会議設備></p> <ul style="list-style-type: none"> 天井部に赤外線受光部を設置する。 赤外線方式のマイク・スピーカが一体型の会議ユニットを設置し、マイクホンによる集音、スピーカによる分散拡声を行える。 <p><その他設備></p> <ul style="list-style-type: none"> 電源制御ユニットは外部信号系統、カトリレー信号系統を併用できるものとする。 <p>3. 注記</p> <ul style="list-style-type: none"> 本設計図に示す機能の仕様、姿図、系統図等は参考であり、詳細は現場係員との打ち合わせにより、機器収納図にて同等品又は、同等品以上の物で決定する。 <p>4. 工事区分表</p> <table border="1"> <thead> <tr> <th rowspan="2">NO</th> <th rowspan="2">工 事 項 目</th> <th rowspan="2">工 事 内 容</th> <th colspan="2">区 分</th> </tr> <tr> <th>建築</th> <th>電気</th> </tr> </thead> <tbody> <tr> <td>1</td> <td>DLPプロジェクター、HDカメラ</td> <td>取付部補強工事 機器設置</td> <td>○</td> <td>○</td> </tr> <tr> <td>2</td> <td>120" (16:9) 電動スクリーン</td> <td>スクリーンボックス本体、取り付け、補強開口 スクリーン取付</td> <td>○</td> <td>○</td> </tr> <tr> <td>3</td> <td>天井スピーカー、PCコンセント(床)</td> <td>取付部開口、補強 機器設置</td> <td>○</td> <td>○</td> </tr> <tr> <td>4</td> <td>操作卓、ワイヤレスアンテナ、赤外線受光部</td> <td>設置</td> <td></td> <td>○</td> </tr> <tr> <td>5</td> <td>各所点検口</td> <td>□450点検口</td> <td>○</td> <td></td> </tr> <tr> <td>6</td> <td>各所電源供給</td> <td>室内設置機器への電源ラインの配線</td> <td></td> <td>○</td> </tr> <tr> <td>7</td> <td>配管工事</td> <td>配管工事</td> <td></td> <td>○</td> </tr> <tr> <td>8</td> <td>配線工事</td> <td>配管に伴うボックス工事</td> <td></td> <td>○</td> </tr> <tr> <td>9</td> <td>非常制御信号配線工事</td> <td>非常放送設備からの非常制御信号の引込み(DC24V)</td> <td></td> <td>○</td> </tr> <tr> <td>10</td> <td>TV共聴</td> <td>共聴ラインの引込み及びコンセント設置</td> <td></td> <td>○</td> </tr> <tr> <td>11</td> <td>機器取付・結線・調整</td> <td>機器取付 機器取付開結線 機器調整</td> <td></td> <td>○ ○ ○</td> </tr> </tbody> </table>		NO	工 事 項 目	工 事 内 容	区 分		建築	電気	1	DLPプロジェクター、HDカメラ	取付部補強工事 機器設置	○	○	2	120" (16:9) 電動スクリーン	スクリーンボックス本体、取り付け、補強開口 スクリーン取付	○	○	3	天井スピーカー、PCコンセント(床)	取付部開口、補強 機器設置	○	○	4	操作卓、ワイヤレスアンテナ、赤外線受光部	設置		○	5	各所点検口	□450点検口	○		6	各所電源供給	室内設置機器への電源ラインの配線		○	7	配管工事	配管工事		○	8	配線工事	配管に伴うボックス工事		○	9	非常制御信号配線工事	非常放送設備からの非常制御信号の引込み(DC24V)		○	10	TV共聴	共聴ラインの引込み及びコンセント設置		○	11	機器取付・結線・調整	機器取付 機器取付開結線 機器調整		○ ○ ○	<table border="1"> <thead> <tr> <th>番号</th> <th>名 称</th> <th>数量</th> <th>型 番</th> </tr> </thead> <tbody> <tr><td>1</td><td>操作卓</td><td>1式</td><td></td></tr> <tr><td></td><td>コントロールユニット</td><td>1</td><td></td></tr> <tr><td></td><td>ワイヤレス受信器</td><td>1</td><td></td></tr> <tr><td></td><td>増設用チューナーユニット</td><td>1</td><td></td></tr> <tr><td></td><td>デジタルミキサー</td><td>1</td><td></td></tr> <tr><td></td><td>パワーアンプ</td><td>1</td><td></td></tr> <tr><td></td><td>分派器</td><td>1</td><td></td></tr> <tr><td></td><td>BD/DVD</td><td>1</td><td></td></tr> <tr><td></td><td>HDMI入力</td><td>1</td><td></td></tr> <tr><td></td><td>書画カメラ</td><td>1</td><td></td></tr> <tr><td></td><td>マトリクススイッチャー</td><td>1</td><td></td></tr> <tr><td></td><td>デジタル4入力ボード</td><td>1</td><td></td></tr> <tr><td></td><td>ツイストペア4入力ボード</td><td>3</td><td></td></tr> <tr><td></td><td>デジタル4出力ボード</td><td>1</td><td></td></tr> <tr><td></td><td>HDMI/DVI延長器</td><td>1</td><td></td></tr> <tr><td></td><td>カメラコントローラ</td><td>1</td><td></td></tr> <tr><td></td><td>10" タッチパネル</td><td>1</td><td></td></tr> <tr><td></td><td>PoEインジェクター</td><td>2</td><td></td></tr> <tr><td></td><td>ラジ対応タップ</td><td>3</td><td></td></tr> <tr><td></td><td>HUB</td><td>1</td><td></td></tr> <tr><td></td><td>コントローラ</td><td>1</td><td></td></tr> <tr><td></td><td>パワーサプライ</td><td>1</td><td></td></tr> <tr><td></td><td>リポートスイッチ</td><td>1</td><td></td></tr> <tr><td></td><td>増設リレーユニット</td><td>1</td><td></td></tr> <tr><td></td><td>電源制御ユニット</td><td>1</td><td></td></tr> <tr><td></td><td>ブレーカ付タップ</td><td>1</td><td></td></tr> <tr><td></td><td>卓本体</td><td>1</td><td></td></tr> <tr><td>2</td><td>DLPプロジェクター</td><td>1式</td><td></td></tr> <tr><td></td><td>本体</td><td>1</td><td></td></tr> <tr><td></td><td>ズームレンズ</td><td>1</td><td></td></tr> <tr><td></td><td>低天吊金具</td><td>1</td><td></td></tr> <tr><td></td><td>ベース金具</td><td>1</td><td></td></tr> <tr><td></td><td>HDMI受信器</td><td>1</td><td></td></tr> <tr><td>3</td><td>120" (16:9) 電動スクリーン</td><td>1台</td><td></td></tr> </tbody> </table>		番号	名 称	数量	型 番	1	操作卓	1式			コントロールユニット	1			ワイヤレス受信器	1			増設用チューナーユニット	1			デジタルミキサー	1			パワーアンプ	1			分派器	1			BD/DVD	1			HDMI入力	1			書画カメラ	1			マトリクススイッチャー	1			デジタル4入力ボード	1			ツイストペア4入力ボード	3			デジタル4出力ボード	1			HDMI/DVI延長器	1			カメラコントローラ	1			10" タッチパネル	1			PoEインジェクター	2			ラジ対応タップ	3			HUB	1			コントローラ	1			パワーサプライ	1			リポートスイッチ	1			増設リレーユニット	1			電源制御ユニット	1			ブレーカ付タップ	1			卓本体	1		2	DLPプロジェクター	1式			本体	1			ズームレンズ	1			低天吊金具	1			ベース金具	1			HDMI受信器	1		3	120" (16:9) 電動スクリーン	1台		<table border="1"> <thead> <tr> <th>番号</th> <th>名 称</th> <th>数量</th> <th>型 番</th> </tr> </thead> <tbody> <tr><td>4</td><td>HDカメラ</td><td>1式</td><td></td></tr> <tr><td></td><td>本体</td><td>1</td><td></td></tr> <tr><td></td><td>天吊金具</td><td>1</td><td></td></tr> <tr><td></td><td>HDMI送信器</td><td>1</td><td></td></tr> <tr><td>5</td><td>天井スピーカー</td><td>4台</td><td></td></tr> <tr><td>6</td><td>赤外線受光部</td><td>6台</td><td></td></tr> <tr><td>7</td><td>混合器</td><td>3台</td><td></td></tr> <tr><td>8</td><td>ワイヤレスアンテナ</td><td>2台</td><td></td></tr> <tr><td>9</td><td>PCコンセント(床)</td><td>10台</td><td></td></tr> <tr><td>10</td><td>HDMI送信器</td><td>10台</td><td></td></tr> <tr><td>11</td><td>会議ユニット</td><td>22式</td><td></td></tr> <tr><td></td><td>本体</td><td>1</td><td></td></tr> <tr><td></td><td>グースネックマイク</td><td>1</td><td></td></tr> <tr><td></td><td>バッテリー</td><td>1</td><td></td></tr> <tr><td>12</td><td>チャージャー</td><td>3台</td><td></td></tr> <tr><td>13</td><td>ワイヤレスマイク(ハンド型)</td><td>2本</td><td></td></tr> <tr><td>14</td><td>充電池</td><td>2個</td><td></td></tr> <tr><td>15</td><td>充電器</td><td>1台</td><td></td></tr> <tr><td>16</td><td>マイクスタンド(卓上型)</td><td>2本</td><td></td></tr> </tbody> </table>		番号	名 称	数量	型 番	4	HDカメラ	1式			本体	1			天吊金具	1			HDMI送信器	1		5	天井スピーカー	4台		6	赤外線受光部	6台		7	混合器	3台		8	ワイヤレスアンテナ	2台		9	PCコンセント(床)	10台		10	HDMI送信器	10台		11	会議ユニット	22式			本体	1			グースネックマイク	1			バッテリー	1		12	チャージャー	3台		13	ワイヤレスマイク(ハンド型)	2本		14	充電池	2個		15	充電器	1台		16	マイクスタンド(卓上型)	2本	
NO	工 事 項 目				工 事 内 容	区 分																																																																																																																																																																																																																																																																																									
		建築	電気																																																																																																																																																																																																																																																																																												
1	DLPプロジェクター、HDカメラ	取付部補強工事 機器設置	○	○																																																																																																																																																																																																																																																																																											
2	120" (16:9) 電動スクリーン	スクリーンボックス本体、取り付け、補強開口 スクリーン取付	○	○																																																																																																																																																																																																																																																																																											
3	天井スピーカー、PCコンセント(床)	取付部開口、補強 機器設置	○	○																																																																																																																																																																																																																																																																																											
4	操作卓、ワイヤレスアンテナ、赤外線受光部	設置		○																																																																																																																																																																																																																																																																																											
5	各所点検口	□450点検口	○																																																																																																																																																																																																																																																																																												
6	各所電源供給	室内設置機器への電源ラインの配線		○																																																																																																																																																																																																																																																																																											
7	配管工事	配管工事		○																																																																																																																																																																																																																																																																																											
8	配線工事	配管に伴うボックス工事		○																																																																																																																																																																																																																																																																																											
9	非常制御信号配線工事	非常放送設備からの非常制御信号の引込み(DC24V)		○																																																																																																																																																																																																																																																																																											
10	TV共聴	共聴ラインの引込み及びコンセント設置		○																																																																																																																																																																																																																																																																																											
11	機器取付・結線・調整	機器取付 機器取付開結線 機器調整		○ ○ ○																																																																																																																																																																																																																																																																																											
番号	名 称	数量	型 番																																																																																																																																																																																																																																																																																												
1	操作卓	1式																																																																																																																																																																																																																																																																																													
	コントロールユニット	1																																																																																																																																																																																																																																																																																													
	ワイヤレス受信器	1																																																																																																																																																																																																																																																																																													
	増設用チューナーユニット	1																																																																																																																																																																																																																																																																																													
	デジタルミキサー	1																																																																																																																																																																																																																																																																																													
	パワーアンプ	1																																																																																																																																																																																																																																																																																													
	分派器	1																																																																																																																																																																																																																																																																																													
	BD/DVD	1																																																																																																																																																																																																																																																																																													
	HDMI入力	1																																																																																																																																																																																																																																																																																													
	書画カメラ	1																																																																																																																																																																																																																																																																																													
	マトリクススイッチャー	1																																																																																																																																																																																																																																																																																													
	デジタル4入力ボード	1																																																																																																																																																																																																																																																																																													
	ツイストペア4入力ボード	3																																																																																																																																																																																																																																																																																													
	デジタル4出力ボード	1																																																																																																																																																																																																																																																																																													
	HDMI/DVI延長器	1																																																																																																																																																																																																																																																																																													
	カメラコントローラ	1																																																																																																																																																																																																																																																																																													
	10" タッチパネル	1																																																																																																																																																																																																																																																																																													
	PoEインジェクター	2																																																																																																																																																																																																																																																																																													
	ラジ対応タップ	3																																																																																																																																																																																																																																																																																													
	HUB	1																																																																																																																																																																																																																																																																																													
	コントローラ	1																																																																																																																																																																																																																																																																																													
	パワーサプライ	1																																																																																																																																																																																																																																																																																													
	リポートスイッチ	1																																																																																																																																																																																																																																																																																													
	増設リレーユニット	1																																																																																																																																																																																																																																																																																													
	電源制御ユニット	1																																																																																																																																																																																																																																																																																													
	ブレーカ付タップ	1																																																																																																																																																																																																																																																																																													
	卓本体	1																																																																																																																																																																																																																																																																																													
2	DLPプロジェクター	1式																																																																																																																																																																																																																																																																																													
	本体	1																																																																																																																																																																																																																																																																																													
	ズームレンズ	1																																																																																																																																																																																																																																																																																													
	低天吊金具	1																																																																																																																																																																																																																																																																																													
	ベース金具	1																																																																																																																																																																																																																																																																																													
	HDMI受信器	1																																																																																																																																																																																																																																																																																													
3	120" (16:9) 電動スクリーン	1台																																																																																																																																																																																																																																																																																													
番号	名 称	数量	型 番																																																																																																																																																																																																																																																																																												
4	HDカメラ	1式																																																																																																																																																																																																																																																																																													
	本体	1																																																																																																																																																																																																																																																																																													
	天吊金具	1																																																																																																																																																																																																																																																																																													
	HDMI送信器	1																																																																																																																																																																																																																																																																																													
5	天井スピーカー	4台																																																																																																																																																																																																																																																																																													
6	赤外線受光部	6台																																																																																																																																																																																																																																																																																													
7	混合器	3台																																																																																																																																																																																																																																																																																													
8	ワイヤレスアンテナ	2台																																																																																																																																																																																																																																																																																													
9	PCコンセント(床)	10台																																																																																																																																																																																																																																																																																													
10	HDMI送信器	10台																																																																																																																																																																																																																																																																																													
11	会議ユニット	22式																																																																																																																																																																																																																																																																																													
	本体	1																																																																																																																																																																																																																																																																																													
	グースネックマイク	1																																																																																																																																																																																																																																																																																													
	バッテリー	1																																																																																																																																																																																																																																																																																													
12	チャージャー	3台																																																																																																																																																																																																																																																																																													
13	ワイヤレスマイク(ハンド型)	2本																																																																																																																																																																																																																																																																																													
14	充電池	2個																																																																																																																																																																																																																																																																																													
15	充電器	1台																																																																																																																																																																																																																																																																																													
16	マイクスタンド(卓上型)	2本																																																																																																																																																																																																																																																																																													



- 会議ユニット×22
- グースネックマイク×22
- バッテリー×22
- チャージャー×3

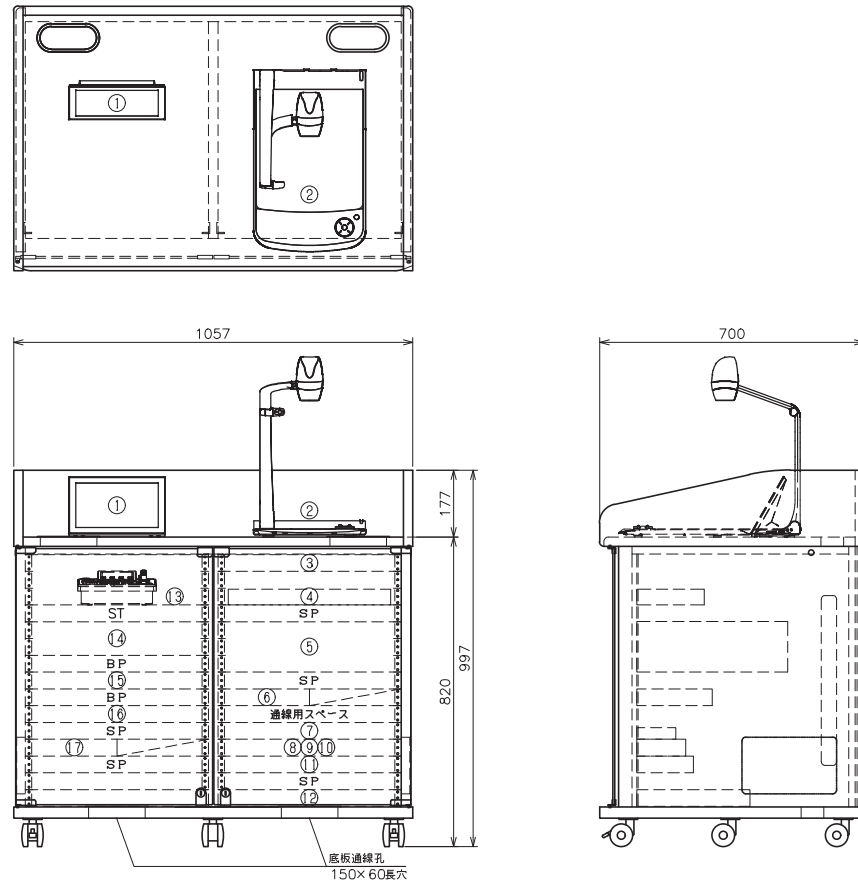


凡例
 映像 電源
 音声
 制御 LAN



凡例	名称	数量	備考
T	操作卓	1	
▽	DLPプロジェクター	1	
①	120" (16:9) 電動スクリーン	1	
⊙	HDカメラ	1	
⊗	天井スピーカー	4	
○-IR	赤外線受光部	6	
⊕	混合器	3	
○	ワイヤレスアンテナ	2	
Ⓜ	PCコンセント(床)	10	
K	会議ユニット	22	
Ⓜ	TVコンセント		
Ⓜ	電源コンセント(AC100V必要)		

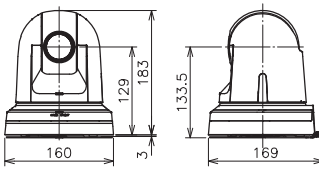
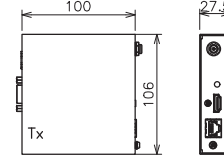
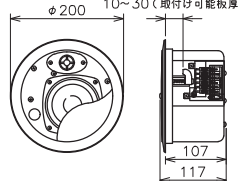
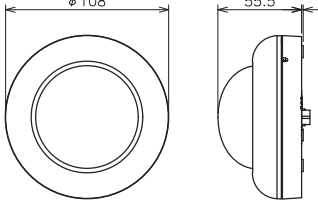
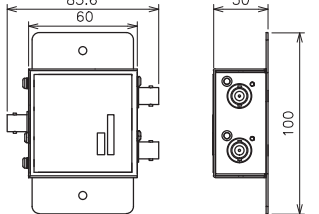
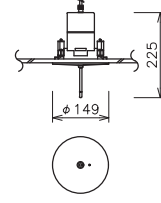
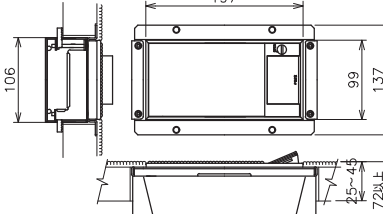
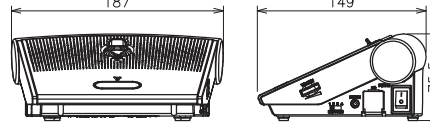
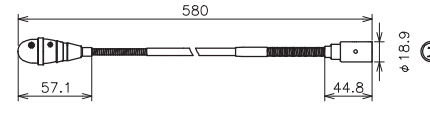
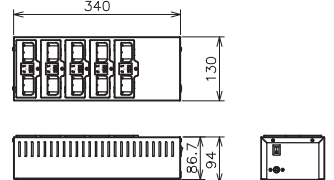
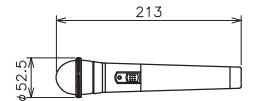
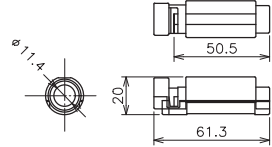
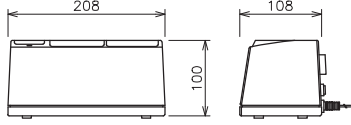
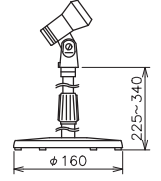
※壁上げ、引下げ及び貫通部分は、適合する電線管(PF管)にて保護すること。



凡例	名称	数量	備考
T	操作卓	1	
▽	DLPプロジェクター	1	
①	120" (16:9) 電動スクリーン	1	
⊙	HDカメラ	1	
⊗	天井スピーカー	4	
○-IR	赤外線受光部	6	
⊕	混合器	3	
○	ワイヤレスアンテナ	2	
Ⓜ	PCコンセント(床)	10	
K	会議ユニット	22	
Ⓜ	TVコンセント		
Ⓜ	電源コンセント(AC100V必要)		

番号	名称	数量	仕様
①	10" タッチパネル	1	10.1" TFT (16:9)、解像度:1280x800、輝度:400cd/m ² 、タッチオーバーレイ:静電容量方式、3点マルチタッチ、PoE電源供給方式
②	書画カメラ	1	有効画素数:3,840x2,160(16:9比)8.3M、ズーム:トータルズーム288倍、24倍(光学12倍+センサズーム2倍)、電子ズーム12倍、LCDパネル:高画質(800x450 16:9比)5インチ 静電容量方式、HDMI出力:HDMI1,4対応、1920x1080/60fps、1280x720/60fps等 ※転倒防止対策
③	HDMI入力	1	材質:SPCC t1.6mm、仕上げ:焼付塗装・指定色仕上げ、取付部品:HDMI(メス座)X1
④	BD/DVD	1	HDD:500GB、再生メディア:BD-RE、BD-R、BD-Video、DVD-RAM、DVD-R/RW、+R/+RW、DVD-VIDEO、CD-DA、CD-R/RW、TVチューナー搭載
⑤	マトリクススイッチャー	1	モジュール式:最大16入力16出力、実装:デジタル入力X4、ツイステッドペア入力X2、デジタル出力X4、4K対応
⑥	HDMI/DVI延長器	1	入出力:各2系統(HDMIx1、HDBaseTx1)、対応解像度:VGA~4K、480i~4K@60(4:4:4)、入出力種別:HDMI/DVI:最大30m(1080p)、HDBaseT:150m(ロングリーチモード使用)
⑦	HUB	1	10/100/1000M 8ポート(全ポートAuto-MDIX機能搭載)
⑧	コントローラー	1	ソース機器リモコン、スイッチャー/ミキサー/プロジェクター/カメラプリセット等の制御
⑨	パワーサプライ	1	コントローラー用
⑩	増設リレーユニット	1	スクリーン/電源の制御
⑪	リブートスイッチ	1	システムリブート用
⑫	電源制御ユニット	1	ACコンセント:電源非連続X6、電源連続X6、合計最大15A以下、リモート端子/非常用放電設備端子/Ethernet端子/DC24V出力端子付
⑬	カメラコントローラ	1	カメラ接続数:200台(1P)、5台(RS422)、リモートカメラ選択:5個(6~200台目は液晶内で操作)、カメラグループ数:20個(1グループ各10台)、プリセットメモリ数:100、LCD DISPLAY:3.5"液晶(QHD(960x540))
⑭	コントロールユニット	1	使用周波数帯域:1~10MHz、チャンネル数:音声5ch、モニター4ch、データ2ch、変調方式:FM変調、機能:プライオリティ(優先発言者)の人数設定可能、後押し優先、先押し優先機能の切り換え可能、マニュアルモード・オートマッチングモード切り換えのほか、各モードの混在も可能、発言者のHOLD時間設定は、0.5秒単位で設定可能
⑮	ワイヤレス受信器	1	受信周波数:800MHz帯、2波
⑯	デジタルミキサー	1	入力:モノラルX8、ステレオX2、出力:モノラルX8、機能:3バンドのパラメトリックEQ、コンプレッサー/ゲート、オートゲインコントロールの他、8つのプライオリティゲッター、4系統のフィードバックサブレッサー搭載、デジタル音声伝送フォーマット:YDIF、SDメモリーカードスロットを搭載、オーディオネットワーク「Dante」に対応(16chの音声の入出力)
⑰	パワーアップ	1	チャンネル出力:80W(70/100V)、SN比:100dB以上(Aウエイト)
	分波器(卓内収納)	1	VU/BS-CS分波器(セパレーター)3224MHz対応
	PoEインジェクター(卓内収納)	2	タッチパネル・増設リレーユニット用
	サージ対応タップ(卓内収納)	3	定格電圧:15A・125V(1500Wまで)、プラグ:2P(着脱式アースコード付き)、トラッキング防火予防絶縁キャップ付きプラグ、差込口:3P・1個口、サージ耐量:12000A
	ブレーカ付タップ(卓内収納)	1	定格電圧:15A・100V(合計1500Wまで)、差込口:3P・6個口、差込口形状:抜け止めタイプ、コード長:3m
ST	スライドテーブル	1式	
BP/SP	ブラックパネル/スリットパネル	1式	
ワゴン本体	ワゴン本体	1式	収納:EI規格(30U)、木製、強化ガラス扉、鍵付、キャスター:φ60mmウレタン

※図面及び寸法は参考とすること

<p>HDカメラ 1式</p> <p>＜天吊金具付＞</p>  <table border="1"> <tr><td>電源電圧</td><td>DC12V(付属ACアダプター)、DC42V-57V(PoE+電源)</td></tr> <tr><td>撮像素子</td><td>1/2, 3型MOS</td></tr> <tr><td>レンズ</td><td>電動30倍ズーム F1.6~F4.7</td></tr> <tr><td>最低照度</td><td>0.7lx(50IRE, F1.6, 48dB, 画素数1/60)</td></tr> <tr><td></td><td>0.35lx(50IRE, F1.6, 48dB, 画素数1/30)</td></tr> <tr><td>水平解像度</td><td>1/30(フレームシフト64B)</td></tr> <tr><td>水平解像度</td><td>1000TV本Type(中心部)</td></tr> <tr><td>映像出力</td><td>HDMI、LAN、RS-232C、RS-422、USB</td></tr> </table>	電源電圧	DC12V(付属ACアダプター)、DC42V-57V(PoE+電源)	撮像素子	1/2, 3型MOS	レンズ	電動30倍ズーム F1.6~F4.7	最低照度	0.7lx(50IRE, F1.6, 48dB, 画素数1/60)		0.35lx(50IRE, F1.6, 48dB, 画素数1/30)	水平解像度	1/30(フレームシフト64B)	水平解像度	1000TV本Type(中心部)	映像出力	HDMI、LAN、RS-232C、RS-422、USB	<p>HDMI送信器 11台</p>  <table border="1"> <tr><td>電源</td><td>DC5V(専用ACアダプタ付)</td></tr> <tr><td>入力信号</td><td>TMD5シングルリンク HDCP対応(パススルー)、RS-232C信号、LAN信号</td></tr> <tr><td>対応解像度</td><td>VGA~4K@30Hz、480i~1080p</td></tr> <tr><td>補償範囲</td><td>Cat6ケーブル:最大100m</td></tr> <tr><td>機能</td><td>伝送遅延(10μs以内/100m)、入力信号状態確認、用LED搭載、パススルー、ACアダプタ接続部ロック</td></tr> <tr><td>機体搭載</td><td></td></tr> </table>	電源	DC5V(専用ACアダプタ付)	入力信号	TMD5シングルリンク HDCP対応(パススルー)、RS-232C信号、LAN信号	対応解像度	VGA~4K@30Hz、480i~1080p	補償範囲	Cat6ケーブル:最大100m	機能	伝送遅延(10μs以内/100m)、入力信号状態確認、用LED搭載、パススルー、ACアダプタ接続部ロック	機体搭載		<p>天井スピーカー 4台</p>  <table border="1"> <tr><td>形式</td><td>フルレンジスピーカー</td></tr> <tr><td>周波数レンジ(-10dB)</td><td>85Hz~25kHz</td></tr> <tr><td>カバー角</td><td>150°(500Hz~10kHz平均)</td></tr> <tr><td>感度(1W/1m)</td><td>86dB SPL</td></tr> <tr><td>トランス・タップ</td><td>70V:9W、4W、2W、1W、0.5W</td></tr> <tr><td></td><td>100V:9W、4W、2W、1W</td></tr> <tr><td>重量</td><td>約2kg</td></tr> </table>	形式	フルレンジスピーカー	周波数レンジ(-10dB)	85Hz~25kHz	カバー角	150°(500Hz~10kHz平均)	感度(1W/1m)	86dB SPL	トランス・タップ	70V:9W、4W、2W、1W、0.5W		100V:9W、4W、2W、1W	重量	約2kg	<p>赤外線受発光部 6台</p>  <table border="1"> <tr><td>電源</td><td>DC24V(マスターコントロールユニットより供給)</td></tr> <tr><td>指向特性</td><td>全指向性</td></tr> <tr><td>使用周波数帯域</td><td>1~10MHz</td></tr> <tr><td>チャンネル数</td><td>音声5ch、モニター4ch、データ2ch</td></tr> <tr><td>接続端子</td><td>BNC端子×1</td></tr> <tr><td>質量</td><td>151g</td></tr> </table>	電源	DC24V(マスターコントロールユニットより供給)	指向特性	全指向性	使用周波数帯域	1~10MHz	チャンネル数	音声5ch、モニター4ch、データ2ch	接続端子	BNC端子×1	質量	151g	<p>混合器 3台</p>  <table border="1"> <tr><td>分配数</td><td>2</td></tr> <tr><td>周波数帯域</td><td>1MHz~10MHz</td></tr> <tr><td>混合・分配損失</td><td>5dB以下</td></tr> <tr><td>入力インピーダンス</td><td>75ohm</td></tr> <tr><td>接続端子</td><td>BNCジャック(電流透過型50V以下、1A以下)</td></tr> </table>	分配数	2	周波数帯域	1MHz~10MHz	混合・分配損失	5dB以下	入力インピーダンス	75ohm	接続端子	BNCジャック(電流透過型50V以下、1A以下)	<p>ワイヤレスアンテナ 2台</p>  <table border="1"> <tr><td>電源</td><td>DC12V(本体より供給)</td></tr> <tr><td>入力周波数</td><td>80MHz~810MHz帯</td></tr> <tr><td>出力周波数</td><td>260MHz帯</td></tr> <tr><td>出力インピーダンス</td><td>75Ω</td></tr> <tr><td>取付方法</td><td>天井取付専用</td></tr> </table>	電源	DC12V(本体より供給)	入力周波数	80MHz~810MHz帯	出力周波数	260MHz帯	出力インピーダンス	75Ω	取付方法	天井取付専用
電源電圧	DC12V(付属ACアダプター)、DC42V-57V(PoE+電源)																																																																														
撮像素子	1/2, 3型MOS																																																																														
レンズ	電動30倍ズーム F1.6~F4.7																																																																														
最低照度	0.7lx(50IRE, F1.6, 48dB, 画素数1/60)																																																																														
	0.35lx(50IRE, F1.6, 48dB, 画素数1/30)																																																																														
水平解像度	1/30(フレームシフト64B)																																																																														
水平解像度	1000TV本Type(中心部)																																																																														
映像出力	HDMI、LAN、RS-232C、RS-422、USB																																																																														
電源	DC5V(専用ACアダプタ付)																																																																														
入力信号	TMD5シングルリンク HDCP対応(パススルー)、RS-232C信号、LAN信号																																																																														
対応解像度	VGA~4K@30Hz、480i~1080p																																																																														
補償範囲	Cat6ケーブル:最大100m																																																																														
機能	伝送遅延(10μs以内/100m)、入力信号状態確認、用LED搭載、パススルー、ACアダプタ接続部ロック																																																																														
機体搭載																																																																															
形式	フルレンジスピーカー																																																																														
周波数レンジ(-10dB)	85Hz~25kHz																																																																														
カバー角	150°(500Hz~10kHz平均)																																																																														
感度(1W/1m)	86dB SPL																																																																														
トランス・タップ	70V:9W、4W、2W、1W、0.5W																																																																														
	100V:9W、4W、2W、1W																																																																														
重量	約2kg																																																																														
電源	DC24V(マスターコントロールユニットより供給)																																																																														
指向特性	全指向性																																																																														
使用周波数帯域	1~10MHz																																																																														
チャンネル数	音声5ch、モニター4ch、データ2ch																																																																														
接続端子	BNC端子×1																																																																														
質量	151g																																																																														
分配数	2																																																																														
周波数帯域	1MHz~10MHz																																																																														
混合・分配損失	5dB以下																																																																														
入力インピーダンス	75ohm																																																																														
接続端子	BNCジャック(電流透過型50V以下、1A以下)																																																																														
電源	DC12V(本体より供給)																																																																														
入力周波数	80MHz~810MHz帯																																																																														
出力周波数	260MHz帯																																																																														
出力インピーダンス	75Ω																																																																														
取付方法	天井取付専用																																																																														
<p>PCコンセント(床) 10台</p>  <table border="1"> <tr><td>器具プレート</td><td>銅板(t=1, 2)黒亜鉛メッキ仕上げ</td></tr> <tr><td>BOXブロック</td><td>銅板(t=1, 6/0, 5)黒亜鉛メッキ仕上げ</td></tr> <tr><td>フロアプレート</td><td>アルミダイカスト</td></tr> <tr><td>コネクタ</td><td>HDMI(メス座)×1</td></tr> <tr><td></td><td>AC100V×1(電気工事)</td></tr> </table>	器具プレート	銅板(t=1, 2)黒亜鉛メッキ仕上げ	BOXブロック	銅板(t=1, 6/0, 5)黒亜鉛メッキ仕上げ	フロアプレート	アルミダイカスト	コネクタ	HDMI(メス座)×1		AC100V×1(電気工事)	<p>会議ユニット 22式</p> <p>＜バッテリー付＞</p>  <table border="1"> <tr><td>電源</td><td>DC7.4V 2, 400mAh専用リチウムイオン電池</td></tr> <tr><td></td><td>又は、DC12V 1A専用ACアダプター</td></tr> <tr><td>使用周波数帯域</td><td>1~10MHz</td></tr> <tr><td>チャンネル数</td><td>音声5ch、モニター4ch、データ2ch</td></tr> <tr><td>変調方式</td><td>FDM変調</td></tr> <tr><td>スピーカー出力</td><td>8Ω、2W</td></tr> <tr><td>ヘッドホン出力</td><td>φ3.5モノラルミニジャック</td></tr> </table>	電源	DC7.4V 2, 400mAh専用リチウムイオン電池		又は、DC12V 1A専用ACアダプター	使用周波数帯域	1~10MHz	チャンネル数	音声5ch、モニター4ch、データ2ch	変調方式	FDM変調	スピーカー出力	8Ω、2W	ヘッドホン出力	φ3.5モノラルミニジャック	<p>グースネックマイク 22本</p>  <table border="1"> <tr><td>型式</td><td>バックエレクトレットコンデンサー型</td></tr> <tr><td>指向特性</td><td>ハイパーカーディオイド</td></tr> <tr><td>周波数特性</td><td>200~5,000Hz</td></tr> <tr><td>感度</td><td>-45dB(0dB=1V/1Pa, 1kHz)</td></tr> <tr><td>最大入力音圧レベル</td><td>100dB S.P.L.(1kHz, THD1%)</td></tr> <tr><td>SN比</td><td>61dB以上(1kHz, 1Pa)</td></tr> <tr><td>出力インピーダンス</td><td>680Ω以下 不平衡</td></tr> </table>	型式	バックエレクトレットコンデンサー型	指向特性	ハイパーカーディオイド	周波数特性	200~5,000Hz	感度	-45dB(0dB=1V/1Pa, 1kHz)	最大入力音圧レベル	100dB S.P.L.(1kHz, THD1%)	SN比	61dB以上(1kHz, 1Pa)	出力インピーダンス	680Ω以下 不平衡	<p>チャージャー 3台</p>  <table border="1"> <tr><td>同時充電電池数</td><td>10個</td></tr> <tr><td>充電時間</td><td>約5.5時間</td></tr> <tr><td>定格容量</td><td>60VA(10V 6A)</td></tr> <tr><td>電源</td><td>AC100~240V 50/60Hz</td></tr> <tr><td></td><td>(ACアダプター 10V 7.2A使用)</td></tr> </table>	同時充電電池数	10個	充電時間	約5.5時間	定格容量	60VA(10V 6A)	電源	AC100~240V 50/60Hz		(ACアダプター 10V 7.2A使用)	<p>ワイヤレスマイク(ハンド型) 2本</p>  <table border="1"> <tr><td>電波方式</td><td>F3E、F9W</td></tr> <tr><td>受信方式</td><td>水晶制御PLLシンセサイザー方式</td></tr> <tr><td>変調方式</td><td>リアクティブ変調方式</td></tr> <tr><td>使用マイク</td><td>単一指向性エレクトレットコンデンサーマイク</td></tr> <tr><td>周波数特性</td><td>100Hz~10kHz(1kHz基準)</td></tr> <tr><td>その他</td><td>送信周波数の設定可能 同一空間で15本まで使用可</td></tr> </table>	電波方式	F3E、F9W	受信方式	水晶制御PLLシンセサイザー方式	変調方式	リアクティブ変調方式	使用マイク	単一指向性エレクトレットコンデンサーマイク	周波数特性	100Hz~10kHz(1kHz基準)	その他	送信周波数の設定可能 同一空間で15本まで使用可	<p>充電電池 2個</p>  <table border="1"> <tr><td>定格電圧</td><td>DC1.2V</td></tr> <tr><td>定格容量</td><td>600mAh/0.2CmA</td></tr> <tr><td>電池</td><td>ニッケル・カドミウム蓄電池</td></tr> <tr><td>使用温度範囲</td><td>充電: +10℃~+40℃ 放電: 0℃~+40℃ 保存: -20℃~+45℃(6ヶ月以内)</td></tr> <tr><td>湿度</td><td>45%~85%</td></tr> </table>	定格電圧	DC1.2V	定格容量	600mAh/0.2CmA	電池	ニッケル・カドミウム蓄電池	使用温度範囲	充電: +10℃~+40℃ 放電: 0℃~+40℃ 保存: -20℃~+45℃(6ヶ月以内)	湿度	45%~85%				
器具プレート	銅板(t=1, 2)黒亜鉛メッキ仕上げ																																																																														
BOXブロック	銅板(t=1, 6/0, 5)黒亜鉛メッキ仕上げ																																																																														
フロアプレート	アルミダイカスト																																																																														
コネクタ	HDMI(メス座)×1																																																																														
	AC100V×1(電気工事)																																																																														
電源	DC7.4V 2, 400mAh専用リチウムイオン電池																																																																														
	又は、DC12V 1A専用ACアダプター																																																																														
使用周波数帯域	1~10MHz																																																																														
チャンネル数	音声5ch、モニター4ch、データ2ch																																																																														
変調方式	FDM変調																																																																														
スピーカー出力	8Ω、2W																																																																														
ヘッドホン出力	φ3.5モノラルミニジャック																																																																														
型式	バックエレクトレットコンデンサー型																																																																														
指向特性	ハイパーカーディオイド																																																																														
周波数特性	200~5,000Hz																																																																														
感度	-45dB(0dB=1V/1Pa, 1kHz)																																																																														
最大入力音圧レベル	100dB S.P.L.(1kHz, THD1%)																																																																														
SN比	61dB以上(1kHz, 1Pa)																																																																														
出力インピーダンス	680Ω以下 不平衡																																																																														
同時充電電池数	10個																																																																														
充電時間	約5.5時間																																																																														
定格容量	60VA(10V 6A)																																																																														
電源	AC100~240V 50/60Hz																																																																														
	(ACアダプター 10V 7.2A使用)																																																																														
電波方式	F3E、F9W																																																																														
受信方式	水晶制御PLLシンセサイザー方式																																																																														
変調方式	リアクティブ変調方式																																																																														
使用マイク	単一指向性エレクトレットコンデンサーマイク																																																																														
周波数特性	100Hz~10kHz(1kHz基準)																																																																														
その他	送信周波数の設定可能 同一空間で15本まで使用可																																																																														
定格電圧	DC1.2V																																																																														
定格容量	600mAh/0.2CmA																																																																														
電池	ニッケル・カドミウム蓄電池																																																																														
使用温度範囲	充電: +10℃~+40℃ 放電: 0℃~+40℃ 保存: -20℃~+45℃(6ヶ月以内)																																																																														
湿度	45%~85%																																																																														
<p>充電器 1台</p>  <table border="1"> <tr><td>充電方式</td><td>無極点充電方式</td></tr> <tr><td>充電マイク本数</td><td>2本</td></tr> </table>	充電方式	無極点充電方式	充電マイク本数	2本	<p>マイクスタンド(卓上型) 2本</p>  <table border="1"> <tr><td>型式</td><td>卓上型2段式</td></tr> <tr><td>使用可能マイク</td><td>マイク径: φ18~φ35mm</td></tr> </table>	型式	卓上型2段式	使用可能マイク	マイク径: φ18~φ35mm																																																																						
充電方式	無極点充電方式																																																																														
充電マイク本数	2本																																																																														
型式	卓上型2段式																																																																														
使用可能マイク	マイク径: φ18~φ35mm																																																																														

※図及び寸法は参考とすること