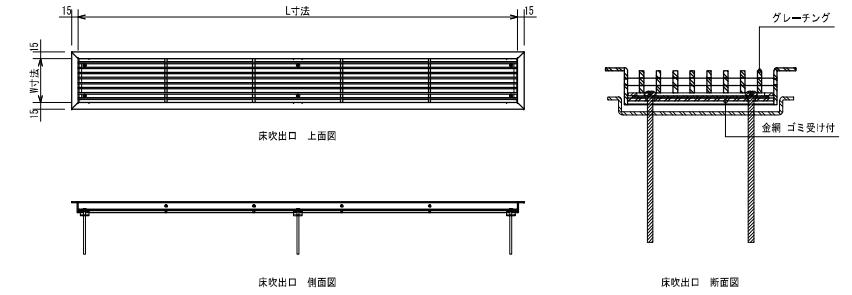


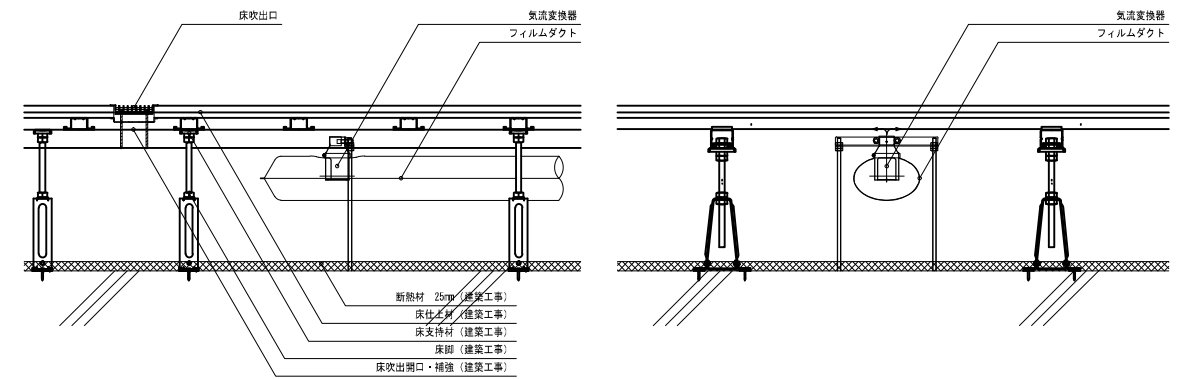
凡 例	
—	床吹出口 CL
+	気流変換器
≡	フィルムダクト
→	床内開放

※フィルムダクト以降を床冷暖房設備工事とする。



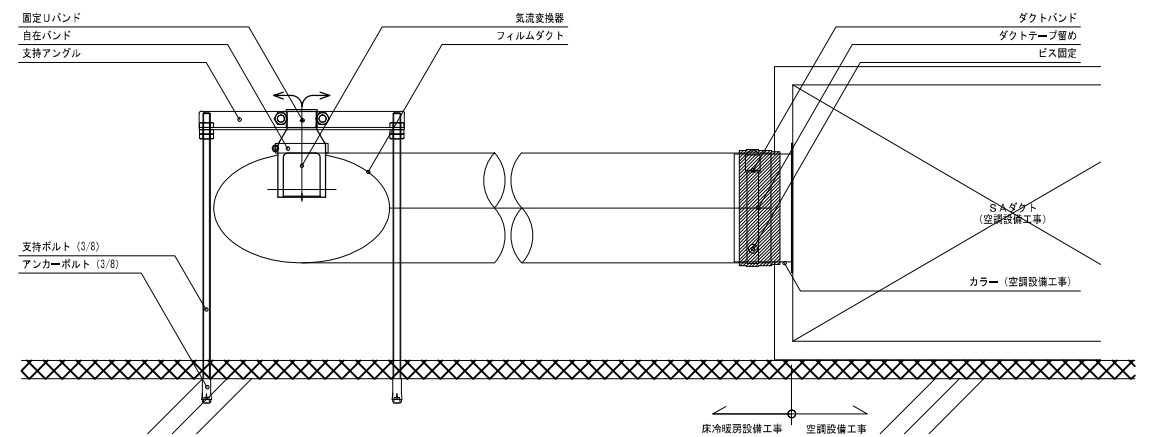
床吹出口リスト ※開口寸法=サイズ (W寸法・L寸法) × 5

設置場所	記号	サイズ		風量/個	数 量	合計風量
		W寸法	L寸法			
キッズルーム系統	CL-1	120	1,000	342.9 CMH	7	2,400 CMH

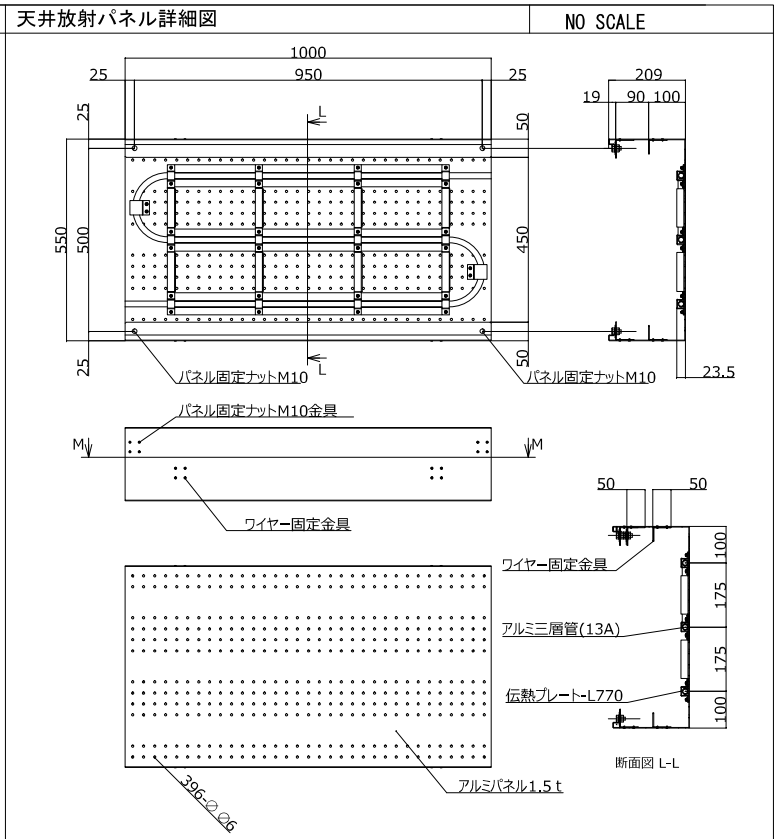
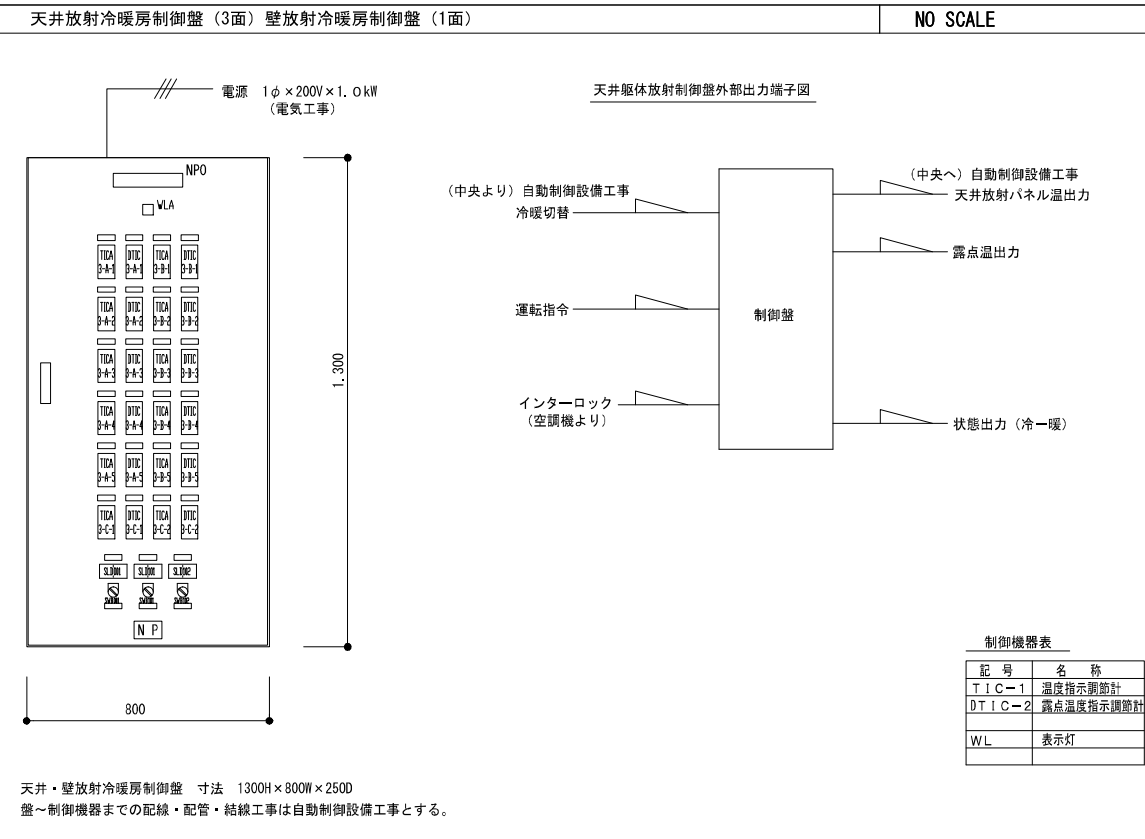


気流変換器リスト

設置場所	サイズ	風量/個	数 量	合計風量
キッズルーム系統	117H×65φ×40φ	45 CMH	24	1,080 CMH



天井放射空調特記事項	NO SCALE
1) 工事概要	設置対象室天井に放射パネル、及び放射パネル冷水配管を設置する。 設置対象室：2階 執務室2-A 3階 執務室3-A 3階 執務室3-B 3階 執務室3-C 4階 執務室4-A (SH)の冷房能力を有する。 (SH)の暖房能力を有する。
2) 基本性能	方式：天井放射パネル 温度条件：冷房時室内温度26℃、暖房時室内温度22℃ 品 質：通常の使用に対し、漏水などの事故が無く安全に使用出来、かつ適切な管理のもとで十分な耐久性を有する。
3) 設備仕様	冷房能力：天井放射パネル単位能力 47.4 W/m ² 、壁放射パネル単位能力 21.4 W/m ² 暖房能力：天井放射パネル単位能力 50.1 W/m ² 、壁放射パネル単位能力 26.8 W/m ² 配管材質：アルミ三層管(放射パネル使用配管は、断熱無とする) その他配管材料：アルミ三層管 配管保温材料：保温剤を使用する場合は空調工事に準じる
4) 施工計画	基本性能、設備仕様を確保するため、施工に先立ち施工要領書を監理者に提出し確認を得る。
5) 機能確認	以下の機能確認を実施し、監理者の承認を得る。 ・放射パネル表面温度のばらつきが、±2℃以内であること
6) 完成図書の内容	完成した設備の内容(位置、仕様など)、保守に必要な事項を正確に表現した完成図を作成する。
7) 引渡条件	建物完成引渡時に、機能確認結果及び管理要点をまとめた取扱説明書を作成し、発注者に対し十分説明を行う。 又、1年目の検査時に適切な管理が行われている事を確認し、監理者に報告する。



放射空調パネル仕様書

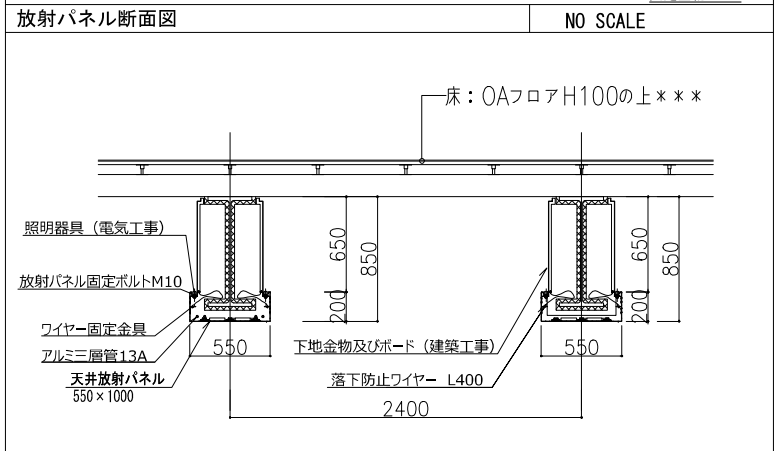
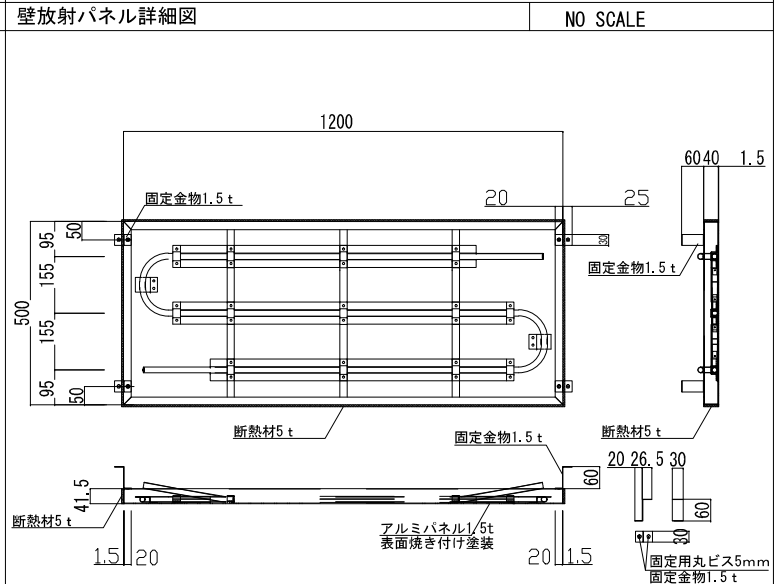
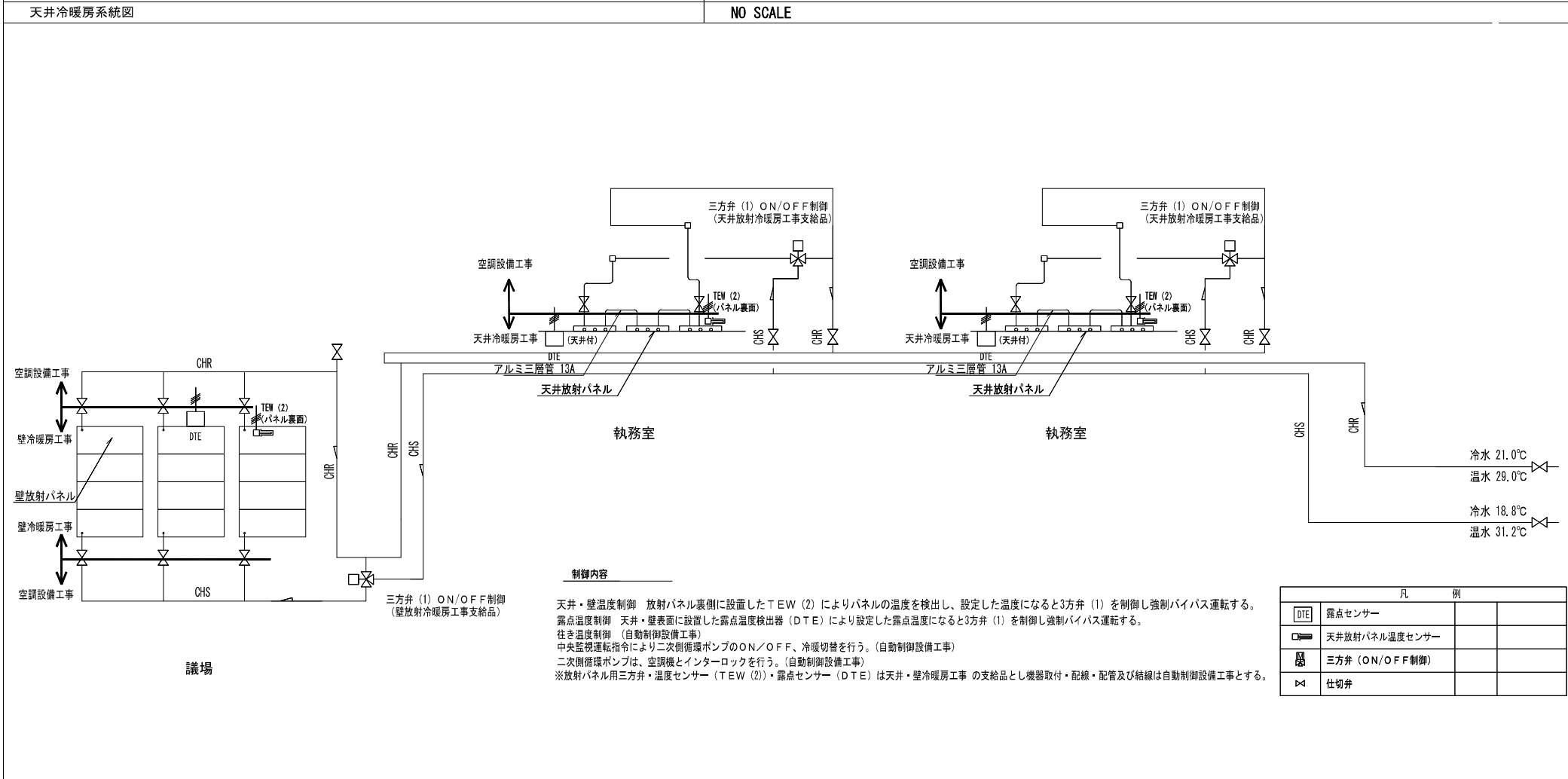
NO SCALE

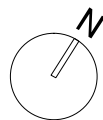
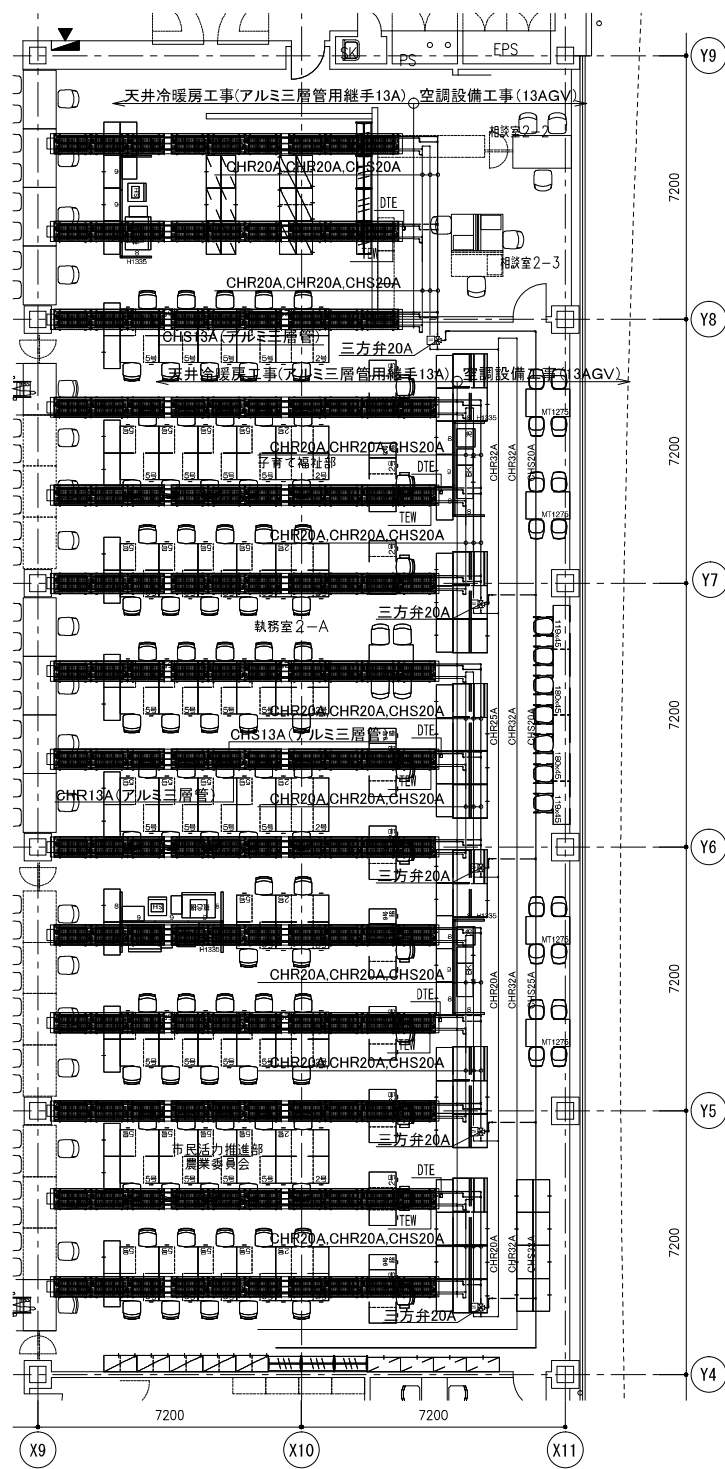
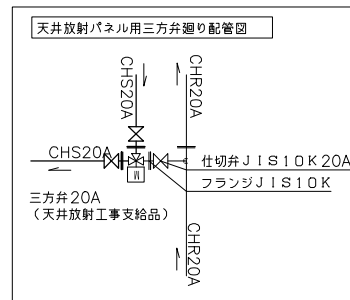
機器名	機器仕様	流量 (L/min)	台数	設置場所	備考	機器名	機器仕様	台数	設置場所	備考
天井放射パネル	型式 放射パネル	36.0	137	2階 執務室2-A	天井	ダミーパネル	サイズ 550 x 200	28	2階 執務室2-A	天井
	サイズ 550 x 1000 (0.55m ²)						サイズ 550 x 100	28	2階 執務室2-A	天井
	冷却能力 26.0W/パネル	29.0	112	3階 執務室3-A	天井	ダミーパネル	サイズ 550 x 200	28	3階 執務室3-A	天井
	加熱能力 27.5W/パネル						サイズ 550 x 100	28	3階 執務室3-A	天井
壁放射パネル	型式 放射パネル	39.0	150	3階 執務室3-B	天井	ダミーパネル	サイズ 550 x 200	30	3階 執務室3-B	天井
	サイズ 500 x 1200 (0.6m ²)						サイズ 550 x 100	30	3階 執務室3-B	天井
	冷却能力 12.8W/パネル	16.0	60	3階 執務室3-C	天井	ダミーパネル	サイズ 550 x 200	12	3階 執務室3-C	天井
	加熱能力 16.0W/パネル						サイズ 550 x 100	12	3階 執務室3-C	天井
	放射パネル表面断熱付	32.0	122	4階 執務室4-A	天井	ダミーパネル	サイズ 550 x 200	25	4階 執務室4-A	天井
							サイズ 550 x 100	28	4階 執務室4-A	天井

※ 冷却能力の算定条件
：供給冷水18.8℃、室温26℃

※ 加熱能力の算定条件
：供給温水31.2℃、室温22℃

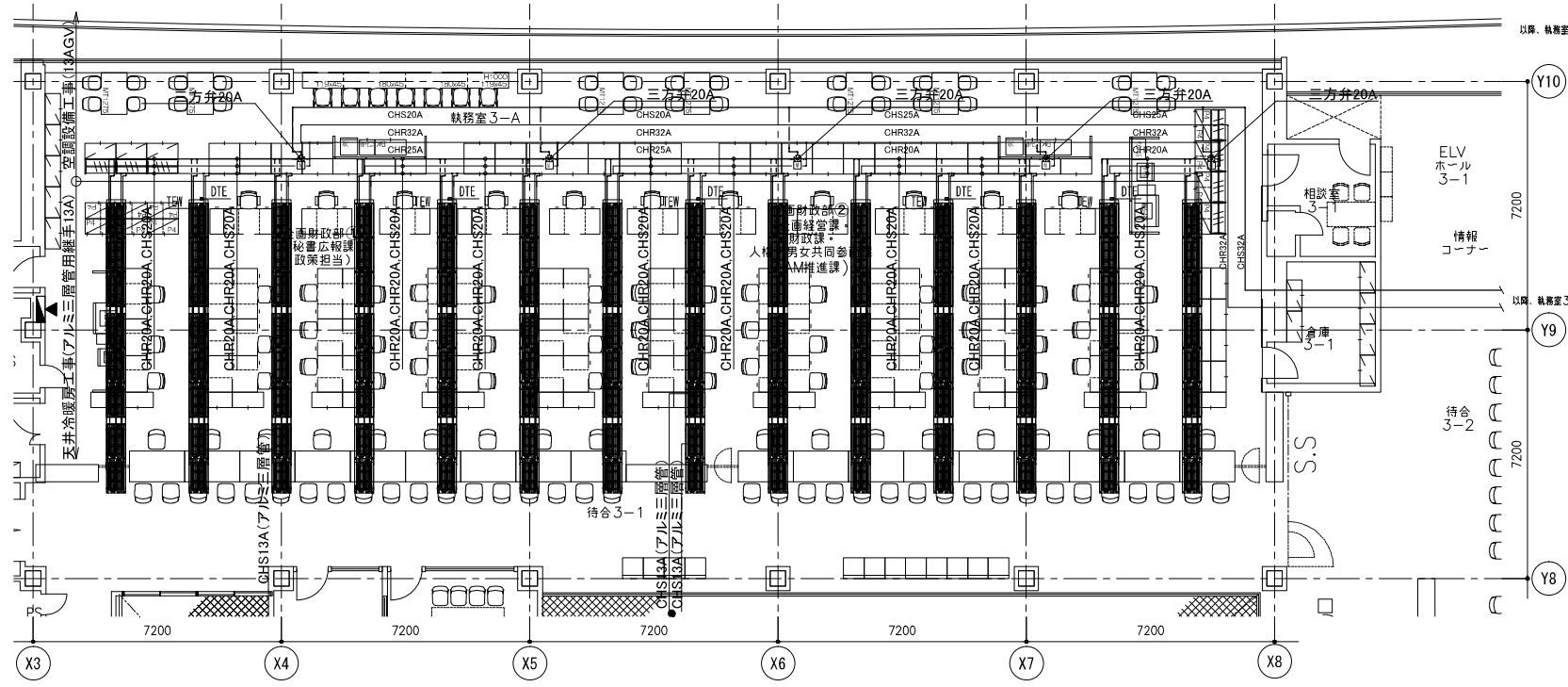
※ 非加熱面平均放射温度は、夏期27℃、冬期21℃とする。



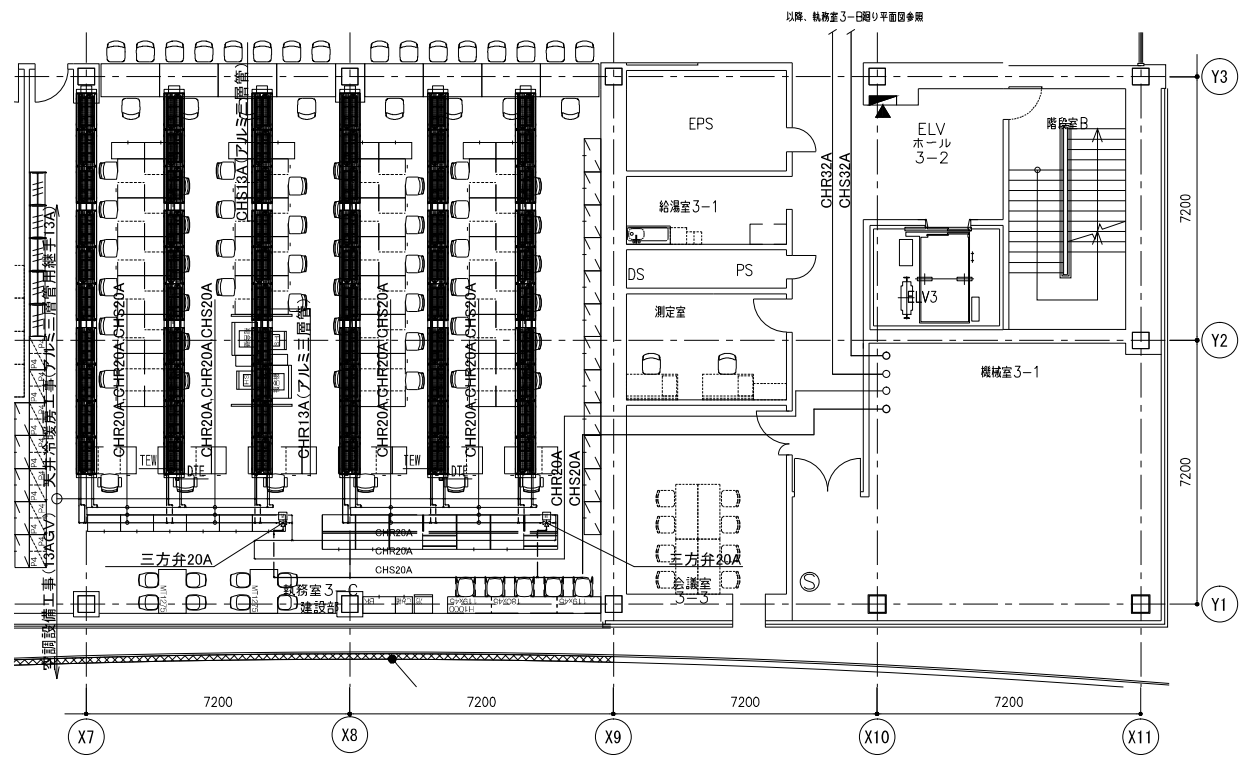


履歴	日付	2021.05

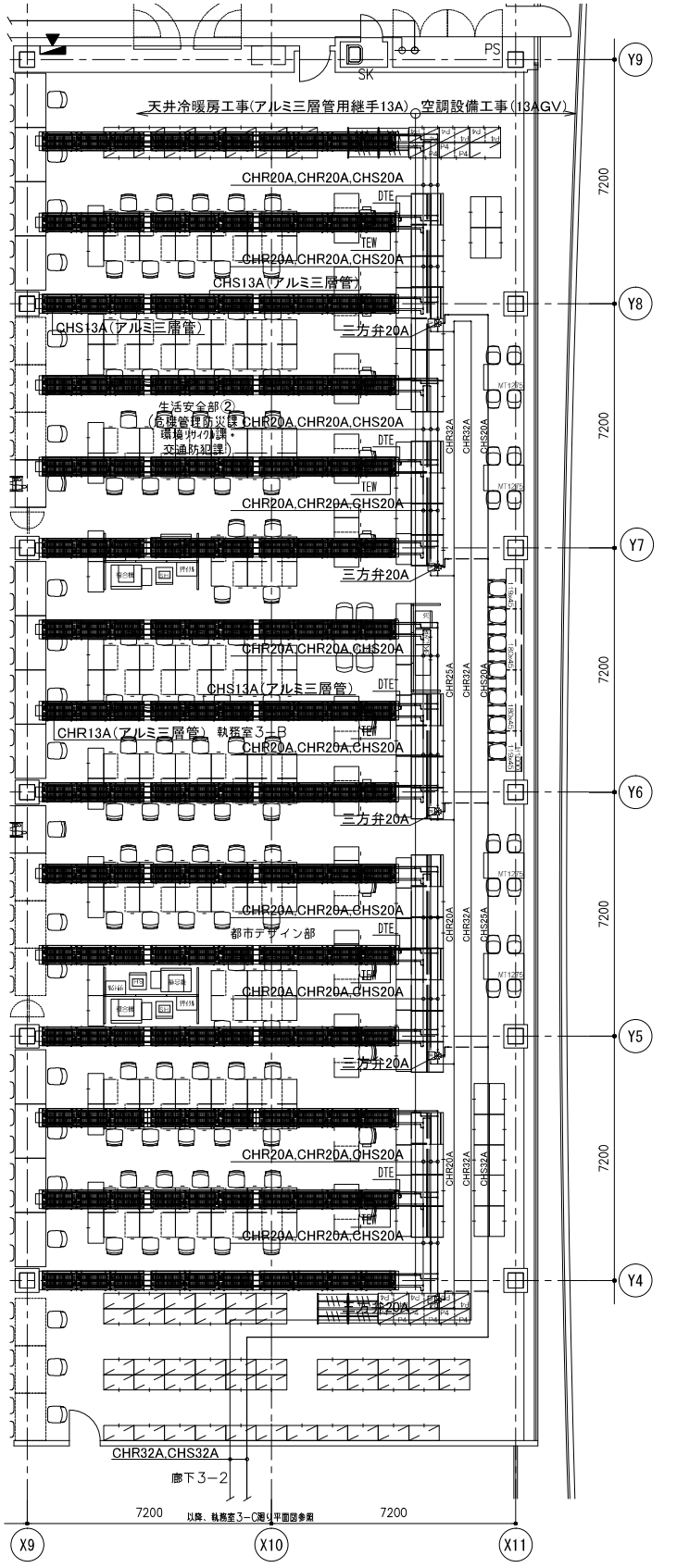
工事名称	八潮市新庁舎建設工事(機械設備工事)
図面名称	放射空調設備(天井・壁) 2階平面図
縮尺	S=1:100 (A1) S=1:200 (A3)



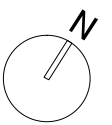
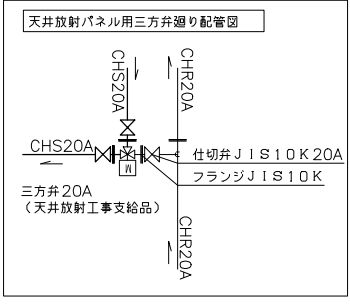
執務室3-A廻り平面図 S=1:100

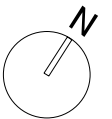
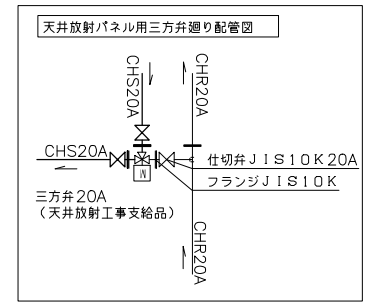
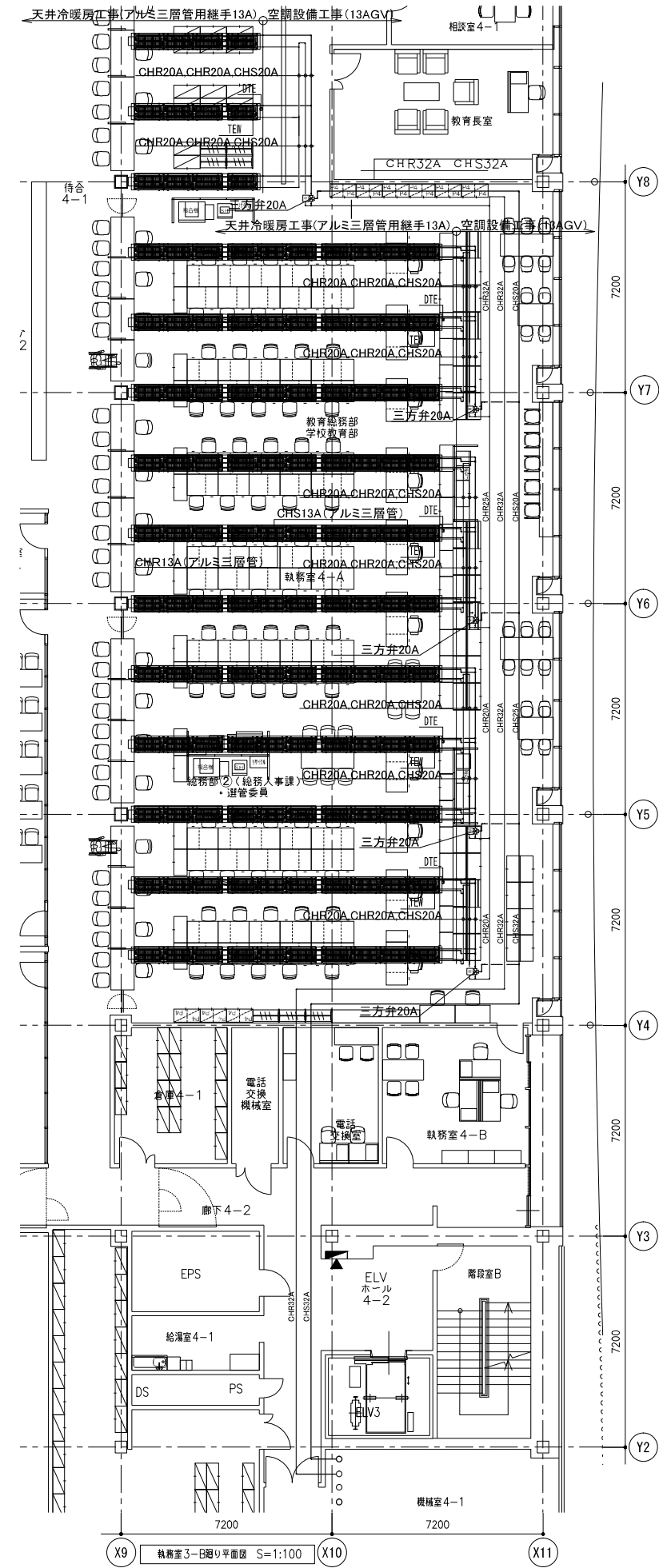
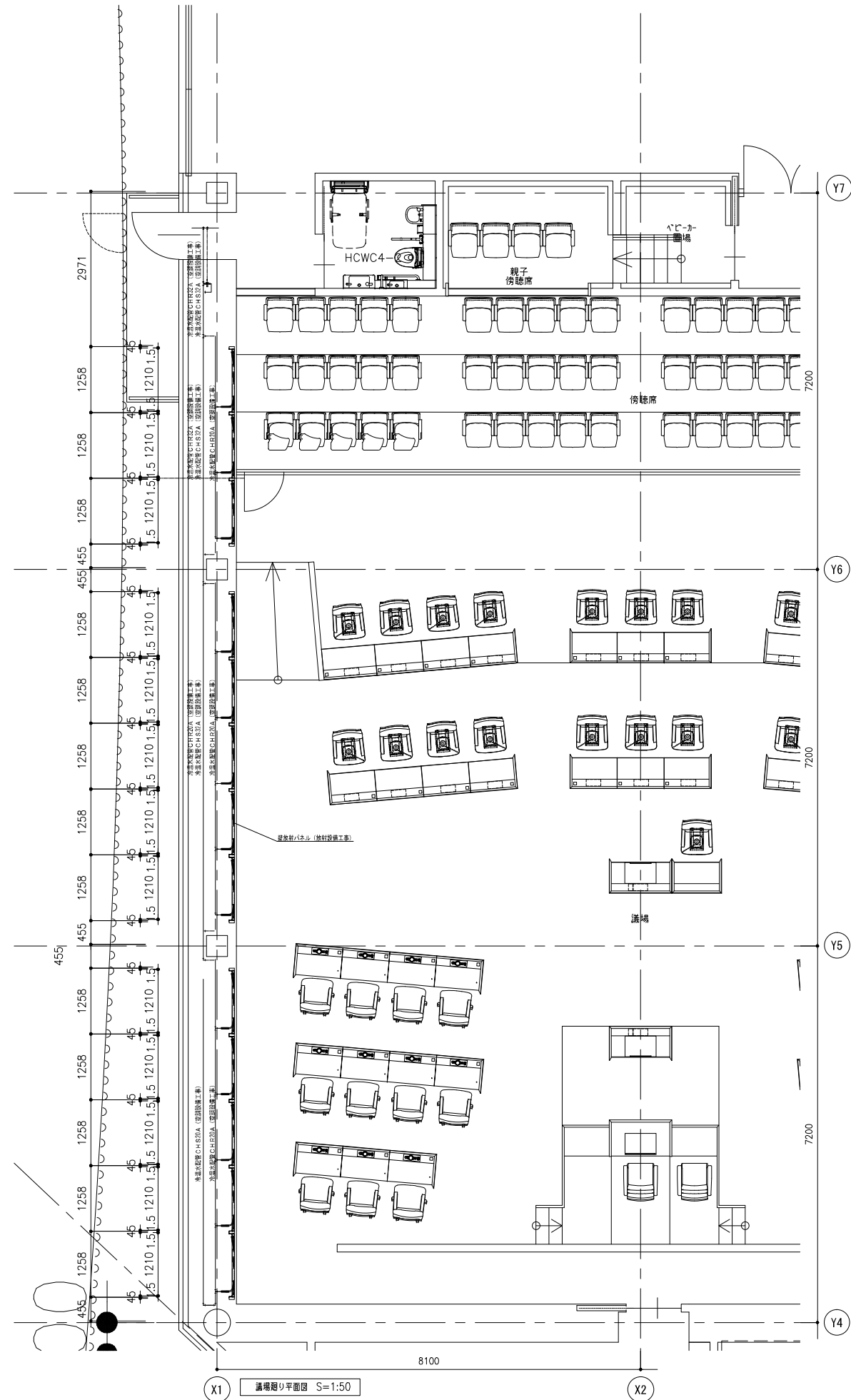


執務室3-C廻り平面図 S=1:100



執務室3-B廻り平面図 S=1:100





機器一覧表(1)

記号	名称	台数	仕様	動力			起動	非常電源	設置階	設置場所	備考
				kw	φ	V					
TW-1	受水槽 (上水系統)	1	形式 : 鋼板製ポンプ室一体形(二槽式) 屋外設置 容量 : 12 m ³ (有効) 寸法(参考) : 2,000 x 4,000 x 2,500 H (中仕切 4,000 x 2,500 H) ポンプ室寸法 : 2,000 x 2,000 x 2,500 H 耐震 : 1.5 G 付属品 : マンホール600φ(二重蓋)x2、内外トラップx2、 災害用水栓(BAV付)x2、鋼製架台(溶融亜鉛メッキ)、 機械式緊急遮断弁装置75Ax2(水位制御盤共) 他標準付属品一式	-	1	100	LS	○	1	屋外	コンクリート基礎(建築工事)
TW-2	雑用水槽	1	形式 : コンクリート製地下ピット(二槽式) 容量 : 66 m ³ (有効)							PIT	免震層
WPU-1	加圧給水ポンプユニット (上水系統)	1	形式 : 推定末端圧力一定給水ユニット(インバーター方式) 3台ローテーション2台並列運転方式 能力 : 40φ x 65φ x 290 L/min x 38 m 付属品 : 制御盤(インバータバックアップ機能付、ユニット自動交互切替装置、 外部出力端子(故障、満水、減水)、2槽式用液面制御装置 流入槽電磁弁制御装置、力率改善AC・DCリアクトル付)、 圧力タンク、圧力計、遠成計、呼水栓、相フランジ、 ユニットベース、スプリング防振架台、他標準付属品一式 緊急遮断弁動作時入側電磁弁閉制御	2.2x2	3	200	INV	○	1	屋外	コンクリート基礎(建築工事)
WPU-2	加圧給水ポンプユニット (雑用水系統)	1組	形式 : 推定末端圧力一定給水ユニット(インバーター方式) 給水水中ポンプ 並列交互運転 能力 : 40φ x 65φ x 460 L/min x 32 m 付属品 : 制御盤(インバータバックアップ機能付、ユニット自動交互切替装置、 外部出力端子(故障、満水、減水)、圧力タンク、 圧力計、呼水栓、相フランジ、フロースイッチ、 サーミスタ、逆止弁、圧力タンク用ボール弁、 吐出し集合管、ユニットベース、他標準付属品一式	3.7x2	3	200	INV	○	PIT	雑用水槽	コンクリート基礎(建築工事)
PHW-1	給湯用循環ポンプ	1	形式 : SUS製ラインポンプ 能力 : 25φ x 20 L/min x 6 m 付属品 : 標準付属品一式	0.15	3	200	LS			RF	機器置場
PD-1	湧水排水ポンプ (2台1組)	4組	形式 : 湧水用水中ポンプ(自動交互非常時同時運転方式) 能力 : 50φ x 100 L/min x 20 m x2 付属品 : 逆止弁、SUS製ガイドパイプ、フロートスイッチx4 水中ケーブル、制御盤(ELB 単独交互運転用)、他標準付属品一式	1.5x2	3	200	LS	○	PIT	湧水槽	
PD-2	雨水排水ポンプ (2台1組)	1組	形式 : 雑排水用水中ポンプ(自動交互非常時同時運転方式) 能力 : 65φ x 600 L/min x 20 m x2 付属品 : 逆止弁、SUS製ガイドパイプ、フロートスイッチx4、着脱装置、 水中ケーブル、制御盤(ELB 単独交互運転用)、他標準付属品一式	5.5x2	3	200	LS	○	PIT	雨水貯留槽	
EHW-1	電気温水器 (給湯室系統)	22	形式 : 貯湯式電気温水器(床置き台下設置形) 飲料用 能力 : 20L 付属品 : 止水栓、週間タイマー、膨張水排出器具、他標準付属品一式	1.1	1	100	LS			各階	1階(8台) 2階(6台) 3階(4台) 4階(3台) 東棟2階(1台)
EHW-2	電気温水器	5	形式 : 貯湯式電気温水器(床置き台下設置形) 能力 : 25L 付属品 : 止水栓、週間タイマー、膨張水排出器具、他標準付属品一式	1.1	1	100	LS		2	栄養指導室	

特記事項
1. 給湯器の転倒防止措置(1447号)。
2. 吐水口空間を確保すること。
3. 過気配管の端部は衛生上有効な開口とすること。

周波数は、50Hzとする。

記号	名称	台数	仕様	動力			起動	非常電源	設置階	設置場所	備考	
				kw	φ	V						
WHP-1	ヒートポンプ給湯機	1組	形式 : ヒートポンプ給湯機(屋外設置)(下階給湯、循環仕様) 貯湯槽 : 溶接組立形ステンレスパネルタンク 最大貯湯容量 : 5,760L 最小貯湯容量 : 600L 室外機加熱能力 : 40.0 kW x 2台 圧縮機 : 11.0 kW x 2台 送風機 : 0.46 kW x 2台 冷媒 : R744(CO2) 封入量 : 6.75kgx2 付属品 : スプリング防振架台(熱湯機)、アクティブフィルター、 開放貯湯槽用貯湯量センサー、リモコン、内蔵循環ポンプ、 遠方表示用無電圧接点基板、フィンガード、他標準付属品一式	17.0x2	3	200	INV			RF	機器置場	
WHP-E	ヒートポンプ給湯ユニット (貯湯ユニット)	1組	形式 : 密閉式貯湯ユニット(屋外設置)(循環仕様) 貯湯容量 : 550L 給湯温度 : 60℃ 加熱能力 : 5.3kW 圧縮機 : 1.3kW 送風機 : 0.05kW 冷媒 : R744(CO2) 封入量 : 1.15kg 付属品 : 減圧弁、給湯流量調整弁、リモコン、リモコンコード、アース線、 アンカーボルト、脚部カバー、脚固定金具、上部振れ止め金具、 防振ゴムスプリングマット、他標準付属品一式	2.2	3	200	INV			1	屋外	
GT-1	グリース阻集器	1	形式 : ステンレス製グリース阻集器 超浅型 側流入式 3槽式 許容流入流量 : 60.0 L/min 阻集グリース量 : 19.9 kg 付属品 : SUS製マンホール蓋、SUS製バスケット、他標準付属品一式								2	厨房

