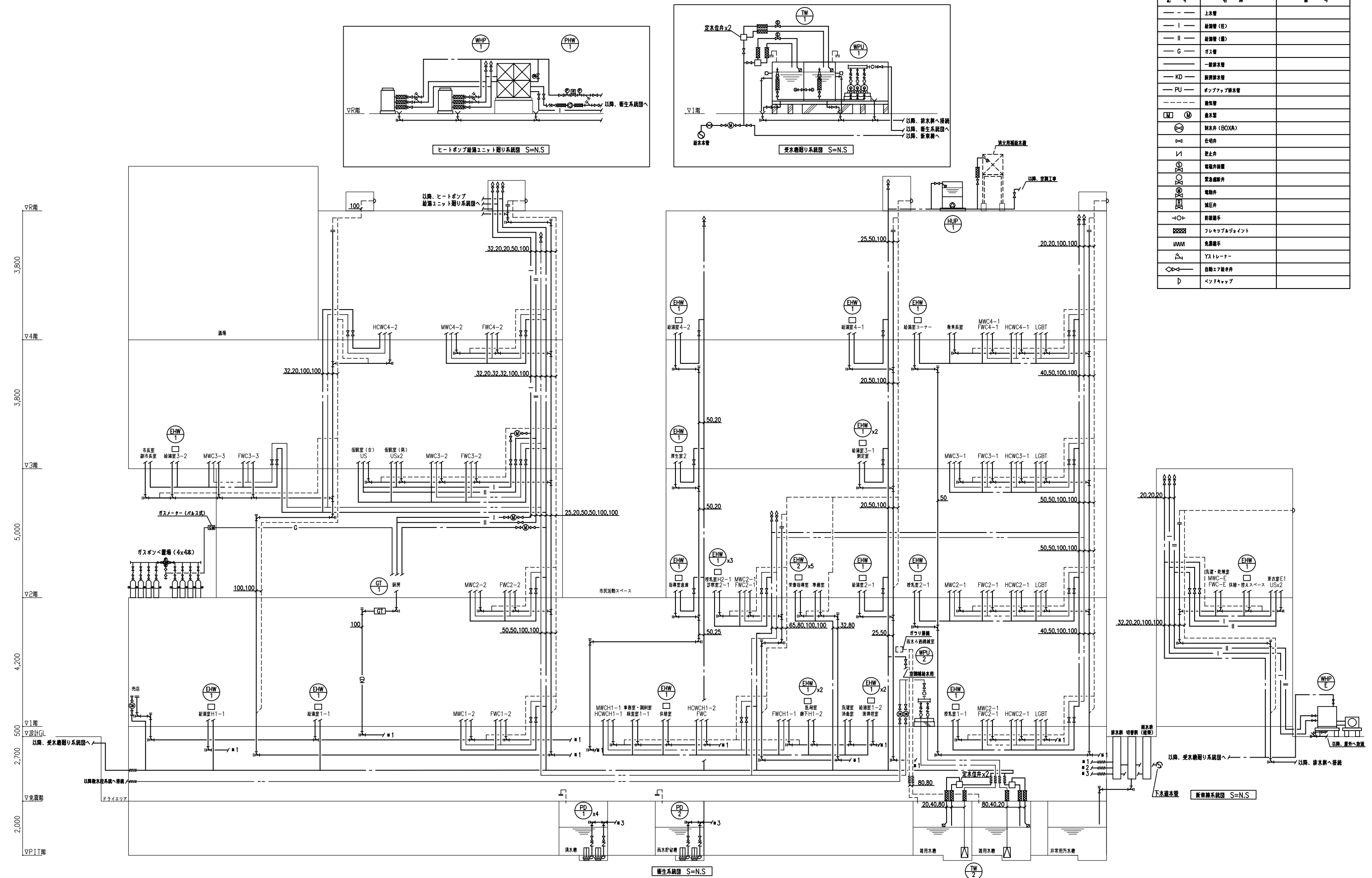
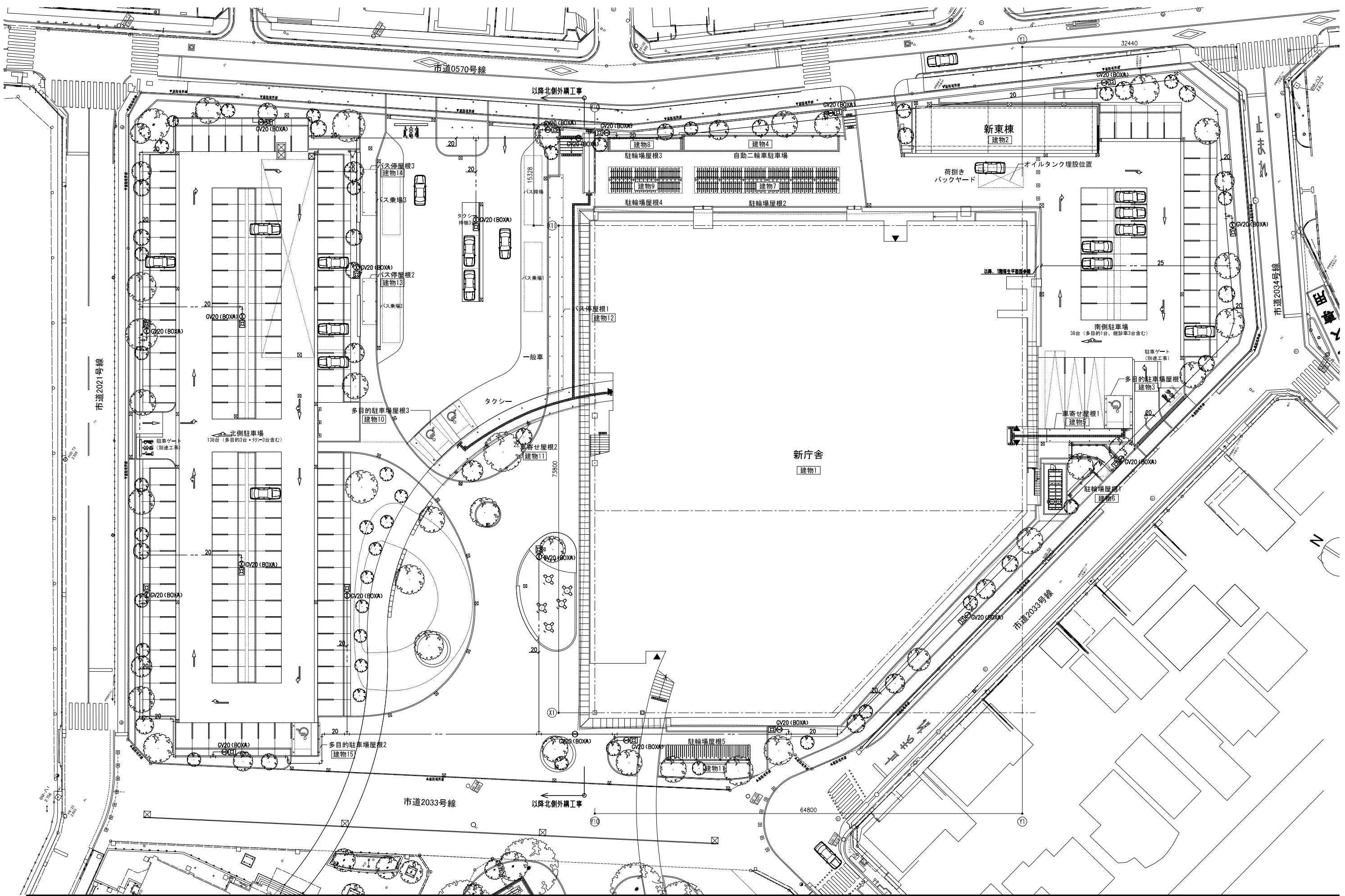
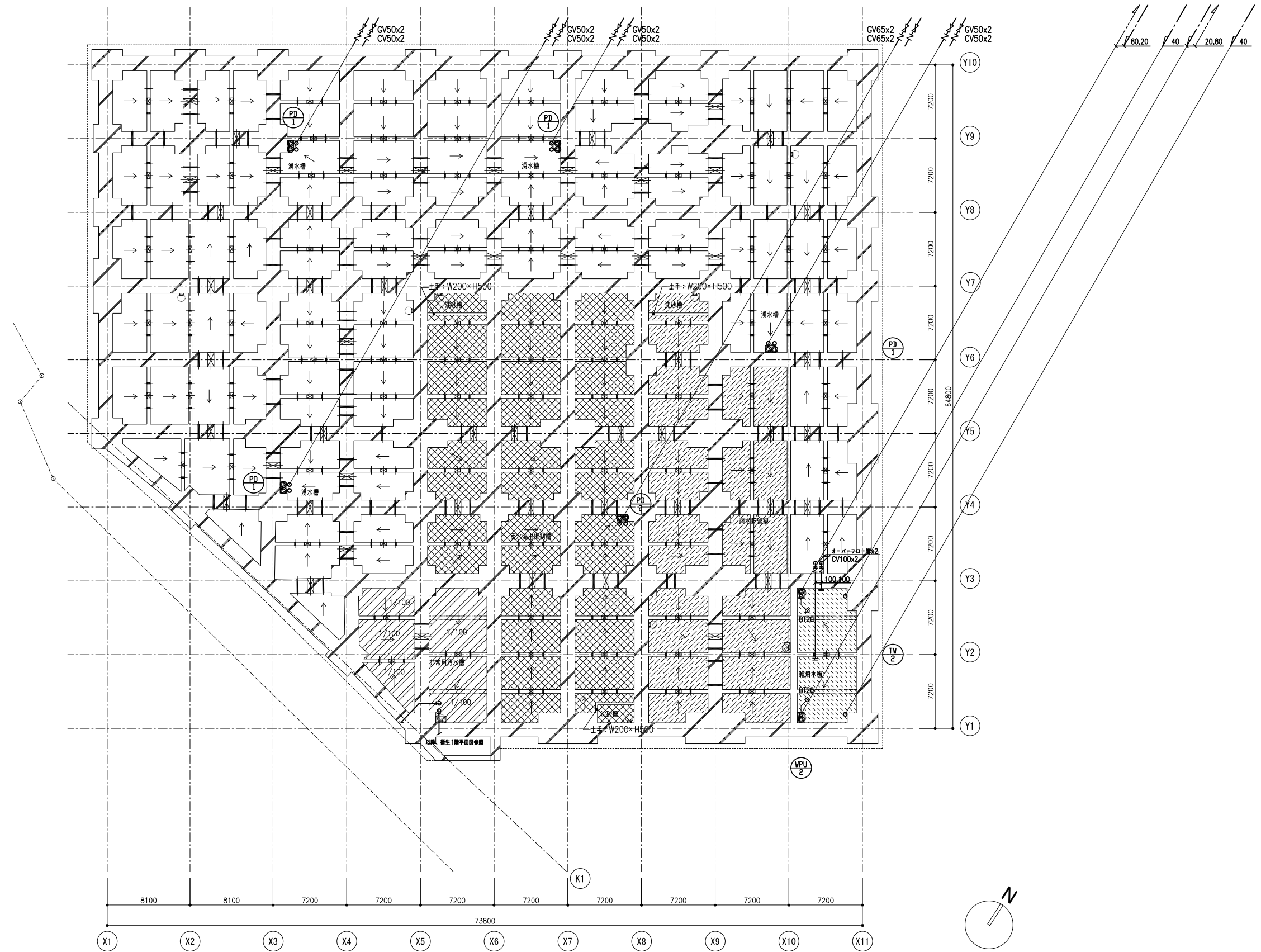


記号	名称	備考
---	上水管	
I	給湯管(往)	
II	給湯管(還)	
G	ガス管	
---	一般排水管	
KD	厨房排水管	
PU	ポンプアップ排水管	
---	換気管	
□	熱水器	
⊗	制水弁 (BOX状)	
△	仕切弁	
▽	逆止弁	
⊕	電磁弁装置	
⊖	緊急遮断弁	
⊕	電動弁	
▽	減圧弁	
○	新設継手	
⊗	フレキシブルジョイント	
W/M	気象継手	
△	Yストレナー	
◇	自動エア抜き弁	
D	ベソフキャップ	

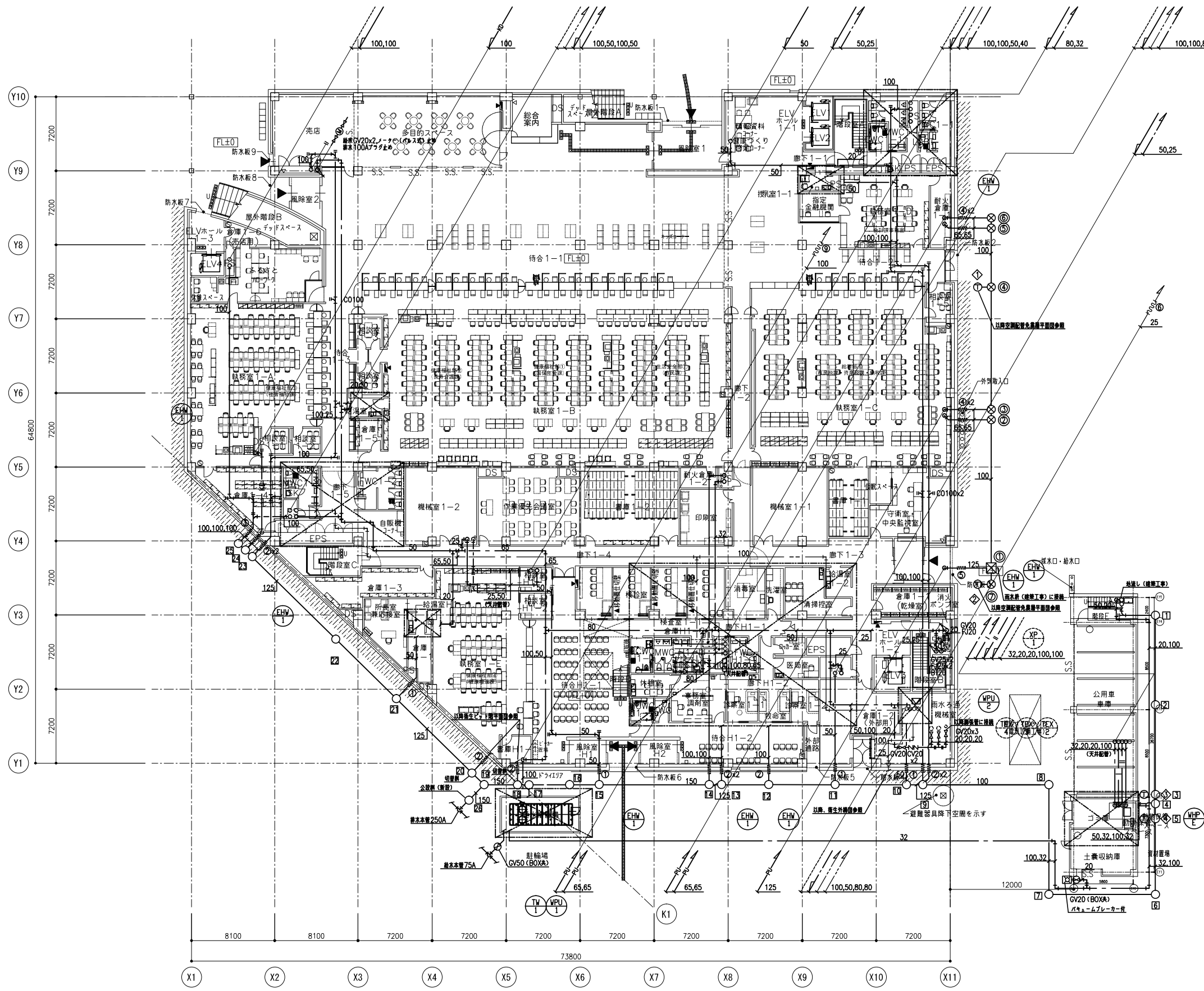




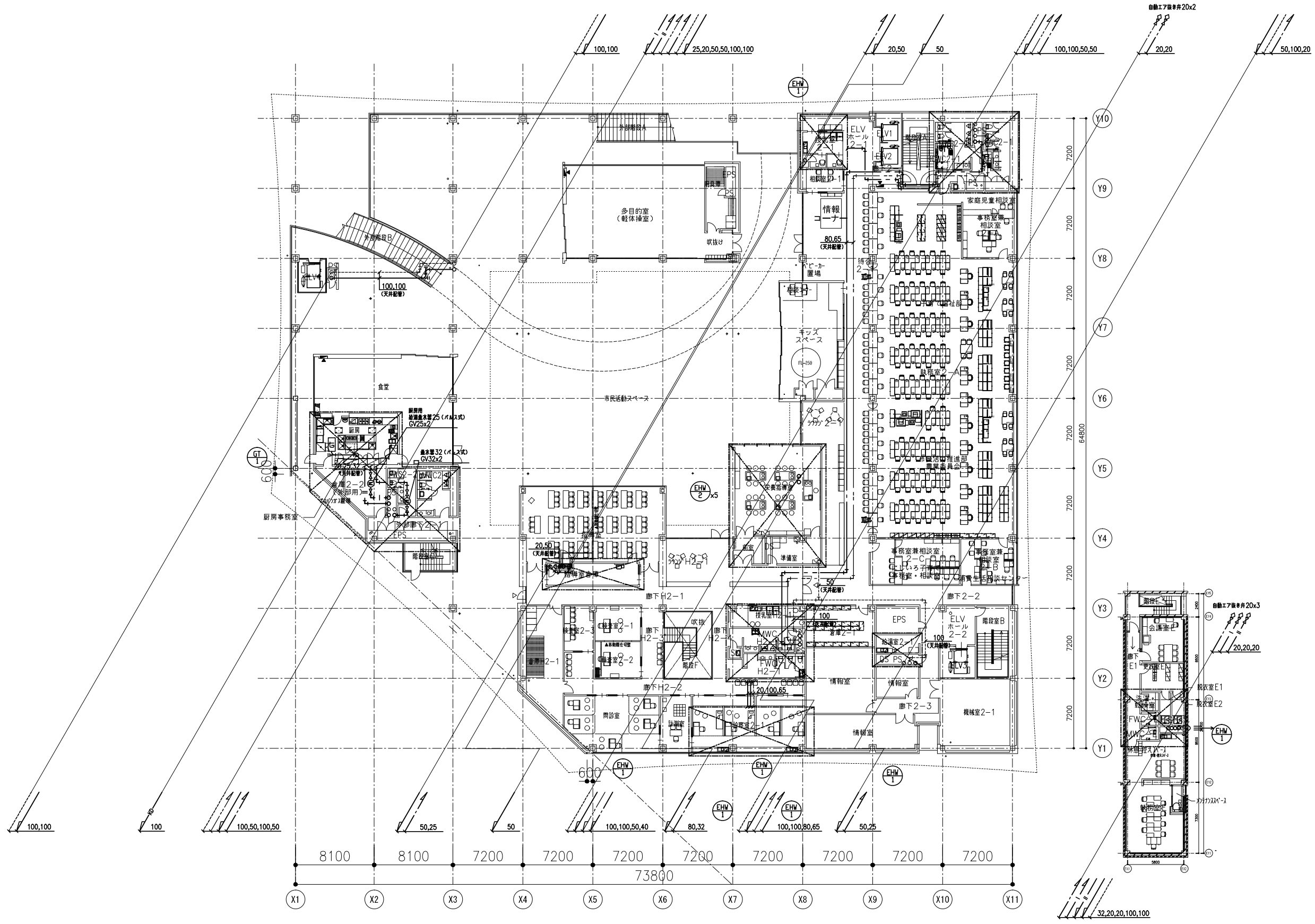


図面 _____ _____ _____	日付 2021.05	工事名称 八潮市新庁舎建設工事（機械設備工事） 図面名称 給排水衛生設備 ビット階平面図	図面番号 MP-005
-------------------------------	---------------	---	----------------

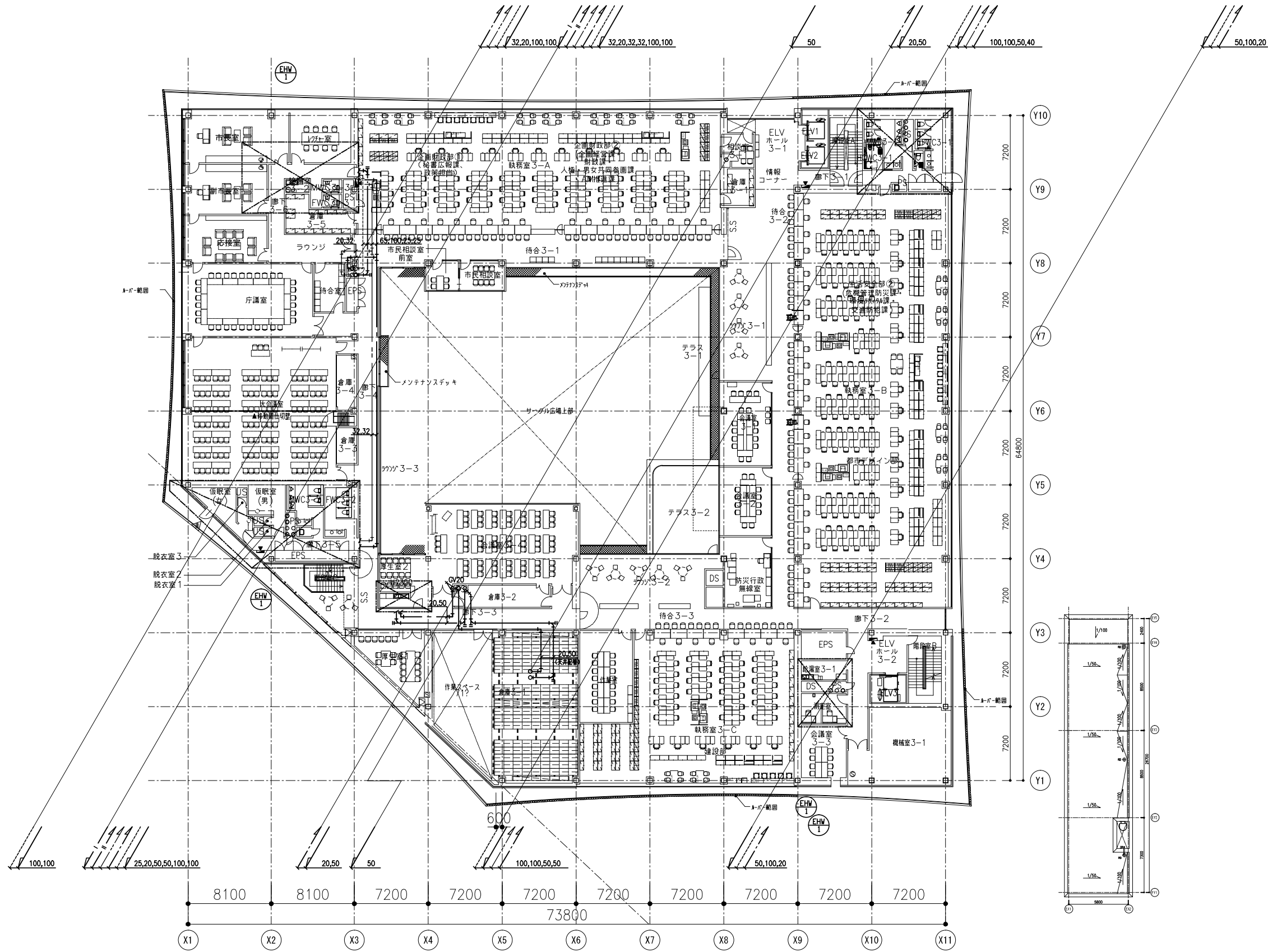


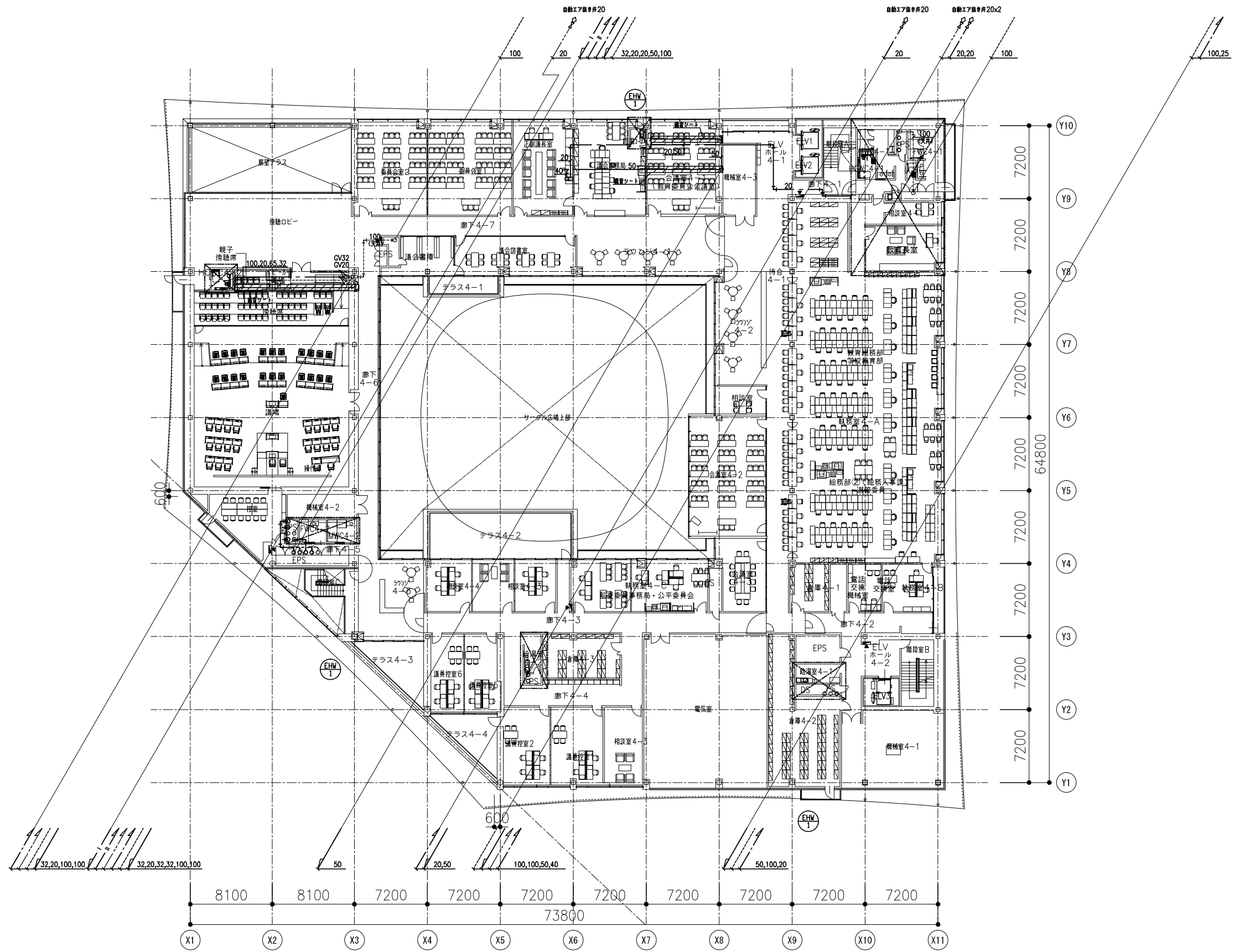


記号	名称	大きさ	設置高 (m)	管底高 (m)	傾斜さ (mm)	取付仕様	備考
①	小口径排水 90L	200φ	3.00	2.40	-600	塩ビ製 (T-2)	化粧カバー共
②	小口径排水 ST	200φ	3.00	2.31	-690	塩ビ製 (T-2)	化粧カバー共
③	小口径排水 90Y	200φ	3.00	2.22	-780	塩ビ製 (T-2)	化粧カバー共
④	小口径排水 90Y	200φ	3.00	2.20	-800	塩ビ製 (T-2)	化粧カバー共
⑤	小口径排水 90Y	200φ	3.00	2.18	-820	塩ビ製 (T-2)	化粧カバー共
⑥	小口径排水 90L	200φ	3.00	2.12	-880	塩ビ製 (T-2)	化粧カバー共
⑦	小口径排水 90L	200φ	3.00	2.02	-980	鋼鉄製 (重荷重)	化粧カバー共
⑧	小口径排水 90L	200φ	3.00	1.92	-1,080	鋼鉄製 (重荷重)	化粧カバー共
⑨	小口径排水 YW	300φ	3.10	1.89	-1,210	鋼鉄製 (重荷重)	化粧カバー共
⑩	小口径排水 90Y	300φ	3.10	1.87	-1,230	鋼鉄製 (重荷重)	化粧カバー共
⑪	小口径排水 90Y	300φ	3.10	1.81	-1,290	鋼鉄製 (重荷重)	化粧カバー共
⑫	小口径排水 90Y	300φ	3.10	1.74	-1,360	鋼鉄製 (重荷重)	化粧カバー共
⑬	小口径排水 90Y	300φ	3.40	1.69	-1,710	鋼鉄製 (重荷重)	化粧カバー共
⑭	小口径排水 90Y	300φ	3.40	1.67	-1,730	鋼鉄製 (重荷重)	化粧カバー共
⑮	小口径排水 90Y	300φ	3.40	1.56	-1,840	鋼鉄製 (重荷重)	化粧カバー共
⑯	小口径排水 90Y	300φ	3.40	1.53	-1,870	鋼鉄製 (重荷重)	化粧カバー共
⑰	小口径排水 VP (切替制)	300φ	3.40	1.49	-1,910	鋼鉄製 (重荷重)	化粧カバー共, 切替制専用フック付
⑱	小口径排水 VP (切替制)	300φ	3.40	1.47	-1,930	鋼鉄製 (重荷重)	化粧カバー共, 切替制専用フック付
⑲	小口径排水 W45LS	300φ	3.20	1.44	-1,760	塩ビ製 (T-2)	化粧カバー共
⑳	小口径排水 VP (切替制)	300φ	3.20	1.46	-1,740	鋼鉄製 (重荷重)	化粧カバー共, 切替制専用フック付
㉑	小口径排水 90Y	300φ	3.20	1.57	-1,630	鋼鉄製 (重荷重)	化粧カバー共
㉒	小口径排水 ST	300φ	3.20	1.65	-1,550	塩ビ製 (T-2)	化粧カバー共
㉓	小口径排水 90Y	300φ	3.20	1.77	-1,430	鋼鉄製 (重荷重)	化粧カバー共
㉔	小口径排水 90Y	300φ	3.20	1.79	-1,410	鋼鉄製 (重荷重)	化粧カバー共
㉕	小口径排水 90L	300φ	3.20	1.81	-1,390	鋼鉄製 (重荷重)	化粧カバー共
㉖	RC 排水 SC-4	900φ	2.70	1.42	-1,280		化粧カバー共, 公設制
①	雨水						建築工事
②	小口径排水 90Y	300φ	3.10	1.34	-1,760	塩ビ製 (T-2)	泥だめ150
③	小口径排水 90Y	300φ	3.10	1.37	-1,730	塩ビ製 (T-2)	泥だめ150
④	小口径排水 90Y	300φ	3.10	1.50	-1,600	塩ビ製 (T-2)	泥だめ150
⑤	小口径排水 90Y	300φ	3.10	1.57	-1,530	塩ビ製 (T-2)	泥だめ150
⑥	小口径排水 90Y	300φ	3.10	1.60	-1,500	塩ビ製 (T-2)	泥だめ150
⑦	小口径排水 90L	300φ	3.10	1.22	-1,880	鋼鉄製 (重荷重)	泥だめ150
⑧	小口径排水 UTK	300φ	3.10	1.70	-1,400		トラップ制
⑨	小口径排水 UTK	300φ	3.10	1.70	-1,400		トラップ制
⑩	小口径排水 UTK	200φ	2.64	1.88	-760		トラップ制
⑪	小口径排水 UTK	200φ	2.64	1.84	-800		トラップ制

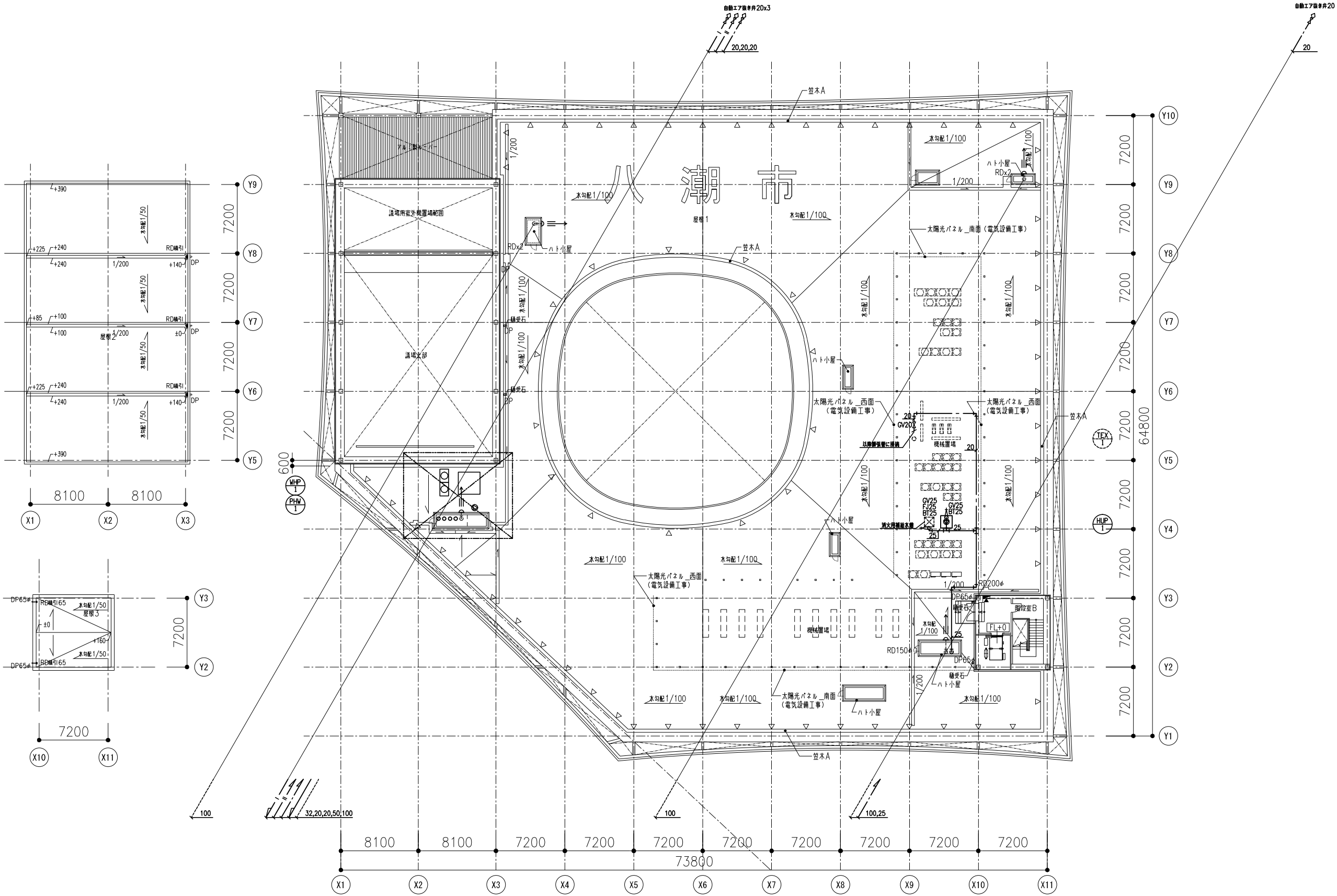


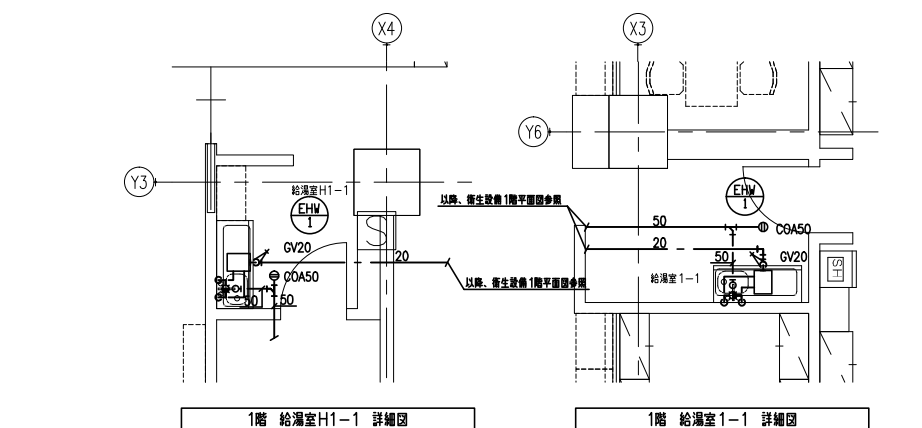




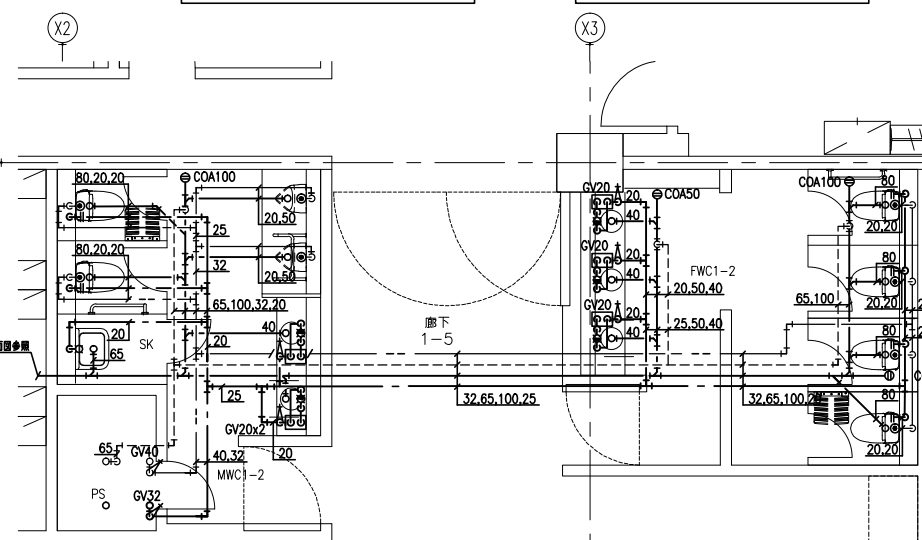




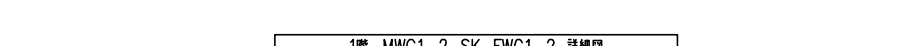




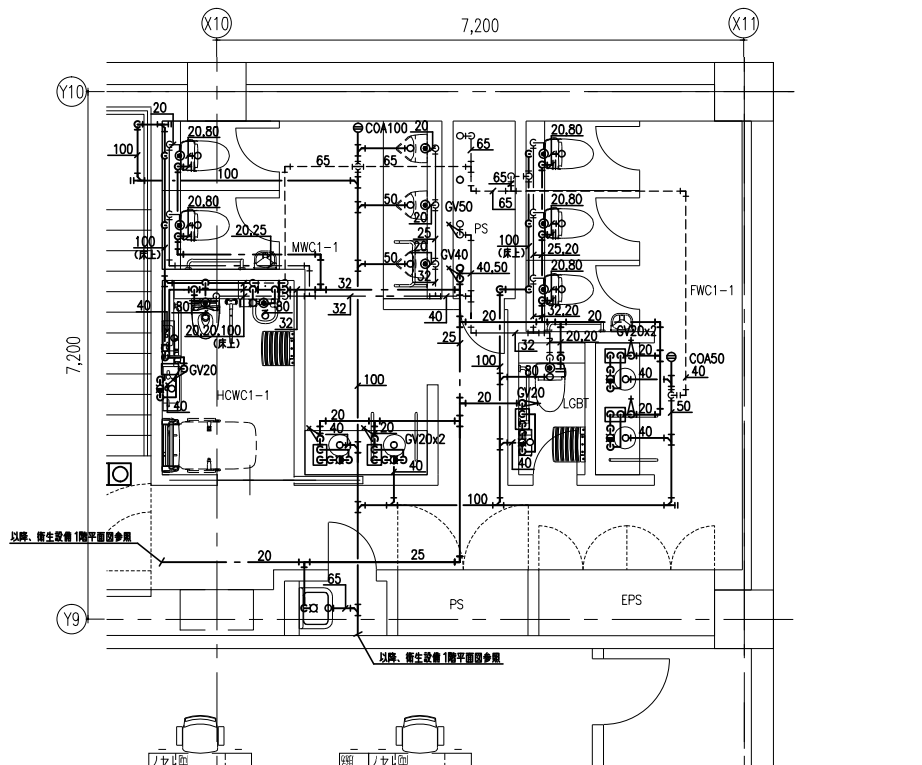
1階 給湯室H1-1 詳細図



1階 給湯室1-1 詳細図



1階 MWC1-2, SK, FWC1-2 詳細図

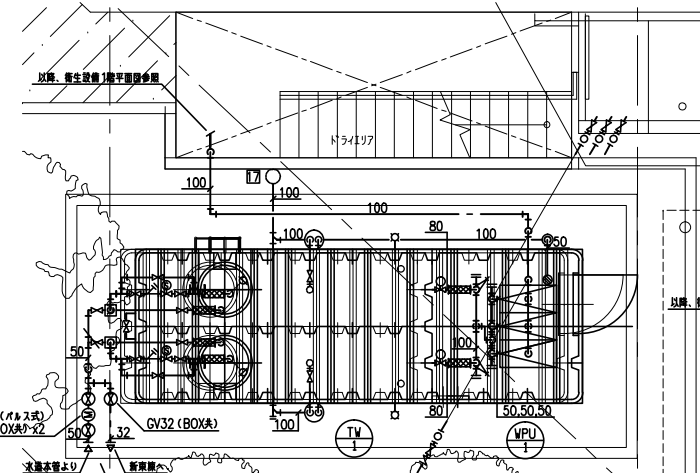


1階 MWC1-1, FWC1-1, HCWC1-1, LGBT 詳細図

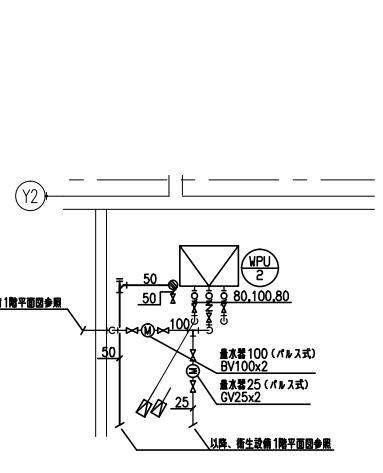
受水槽		TW-1	x1
給水	BV (10K)	80	3
	FJ (SUS)	80	2
	突合遮断弁 (付風品)	80	2
	BV (10K)	50	4
	FJ (SUS)	50	2
	定水位弁 (10K)	50	2
	GV (10K)	20	2
	FJ (SUS)	20	2
	BT (10K)	20	2
	電磁弁装置 (10K)	20	2
排水	水抜きGV (10K)	50	2
	簡便排水口	150x50	2
	防虫7ミ	80	2
	防虫7ミ	50	2
蓋開口		80	2
蓋口径		20	2

加圧給水ポンプユニット		WPU-1	x1
給水	GV (10K)	50	3
	防振継手 (SUS)	50	3
	BV (10K)	100	1
	防振継手 (SUS)	100	1
	CV (10K)	100	1
排水	排水目皿全具	50	1
	簡便排水口	100x50	1
	水抜きGV (10K)	50	1

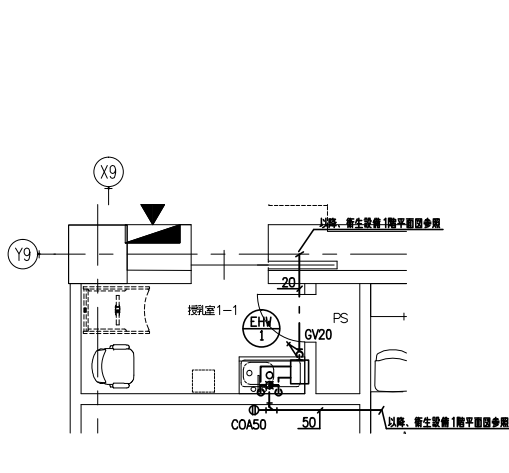
加圧給水ポンプユニット		WPU-2	x1
給水	GV (10K)	80	2
	防振継手 (SUS)	80	2
	BV (10K)	100	1
	防振継手 (SUS)	100	1
	CV (10K)	100	1
排水	排水目皿全具	50	1
	簡便排水口	100x50	1
	水抜きGV (10K)	50	1



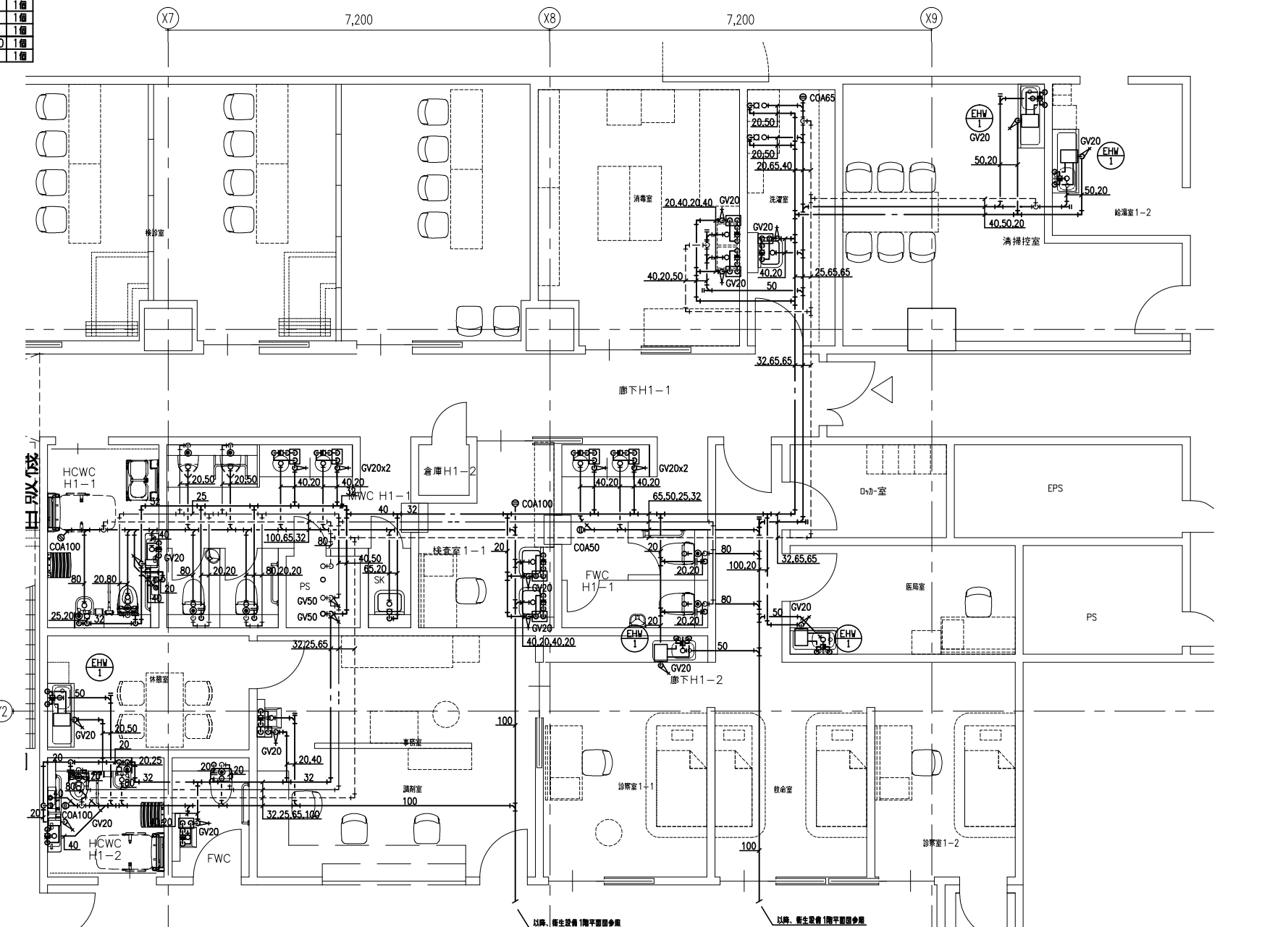
1階 受水槽置場 詳細図



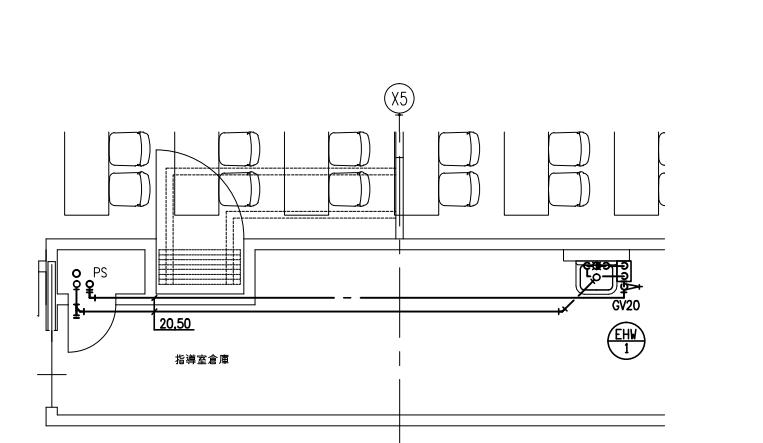
1階 雨水ろ過機械室 詳細図



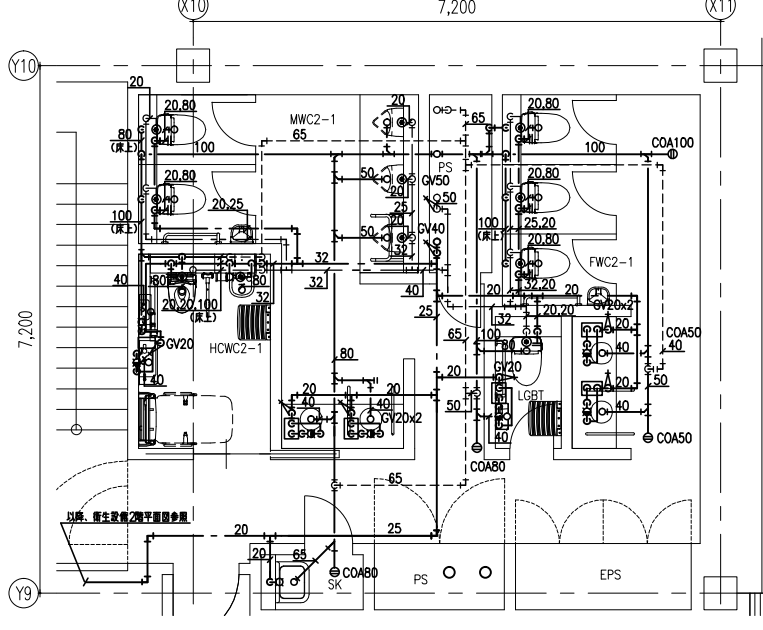
1階 授乳室1-1 詳細図



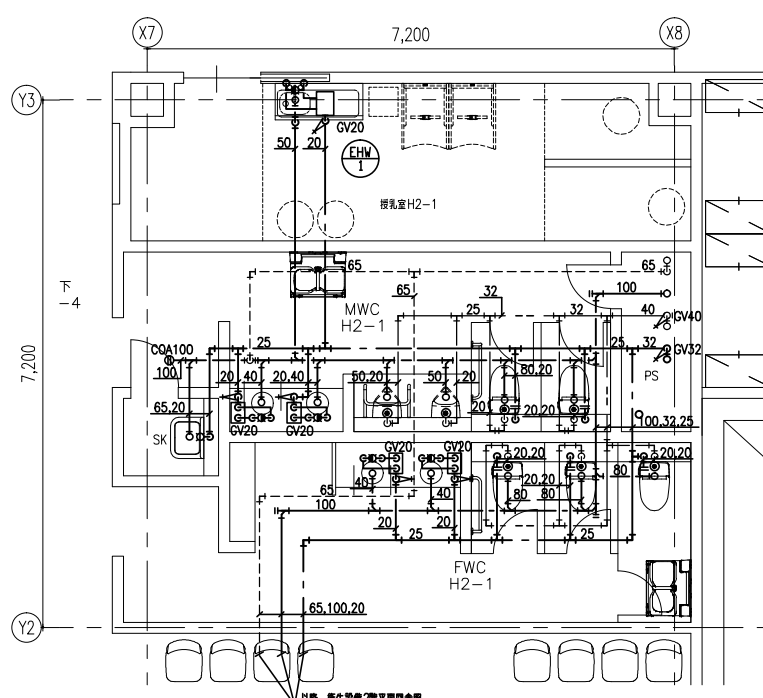
1階 HCWC1-1, 休憩室, HCWC1-2, FWC, 事務室調剤室, 検査室1-1, FWCH1-1, 廊下H1-2, 消毒室, 洗濯室, 給湯室1-2 詳細図



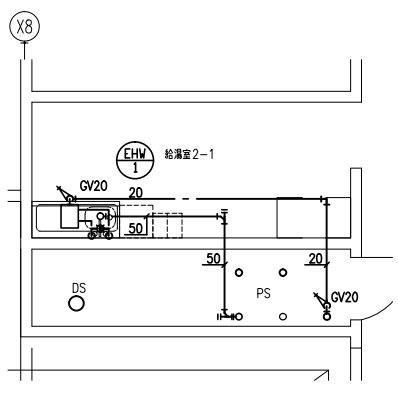
2階 指待室倉庫 詳細図



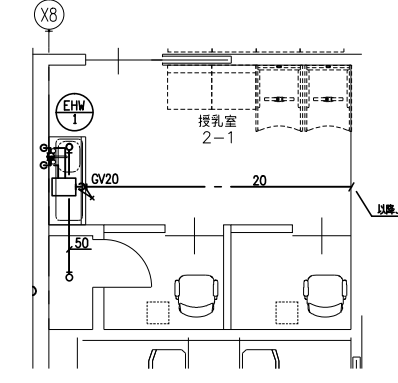
2階 MWC2-1、FWC2-1、HCWC2-1、LGBT 詳細図



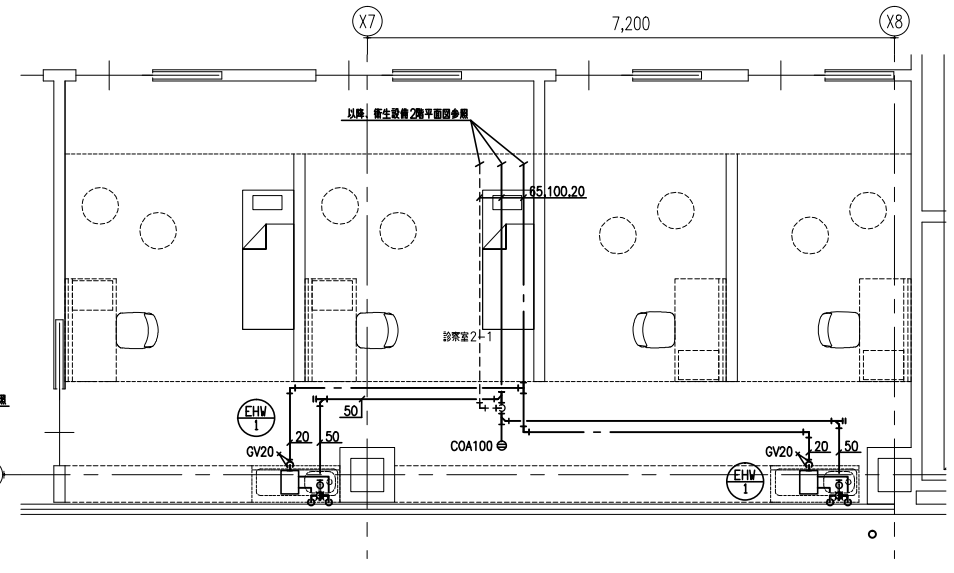
2階 授乳室H2-1、FWC H2-1、MWC H2-1、SK 詳細図



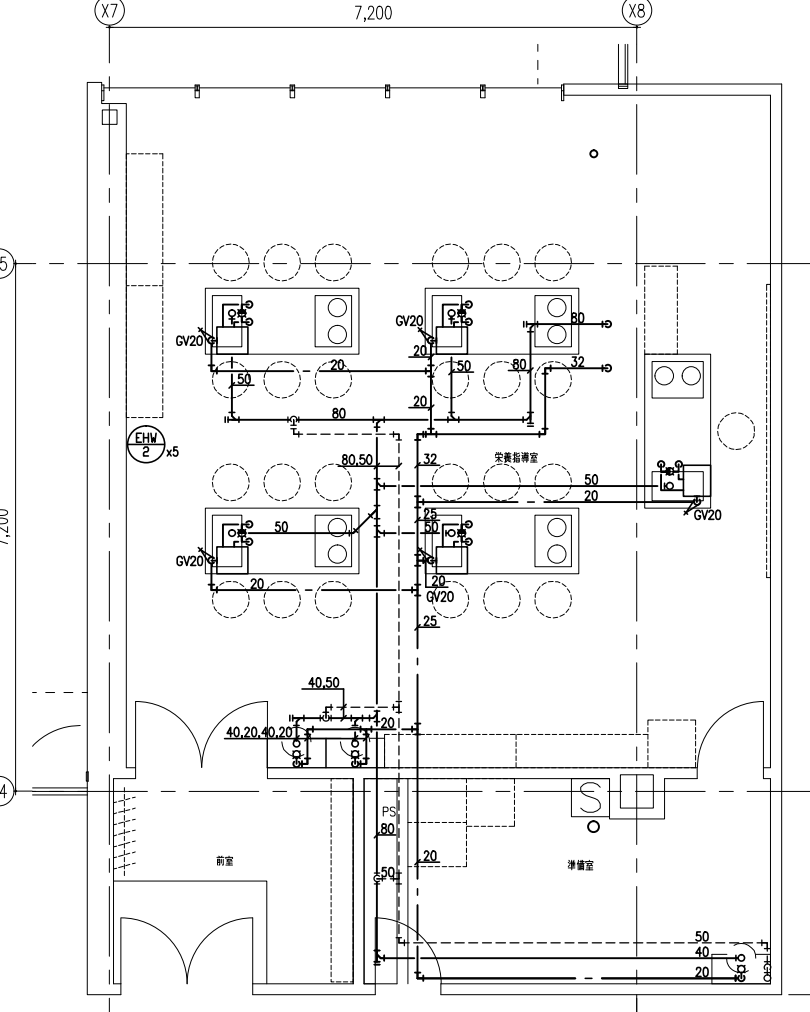
2階 給湯室2-1 詳細図



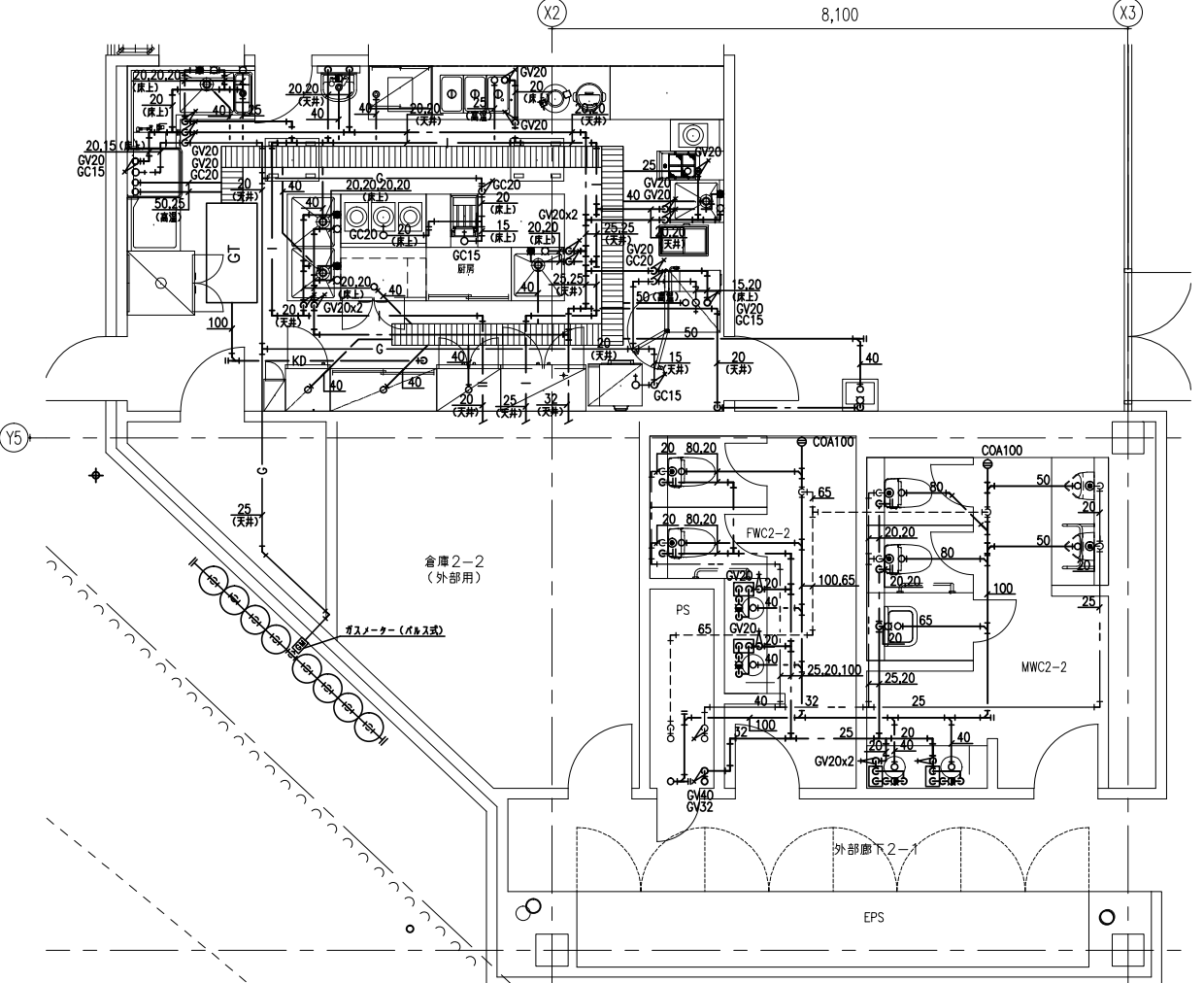
2階 授乳室2-1 詳細図



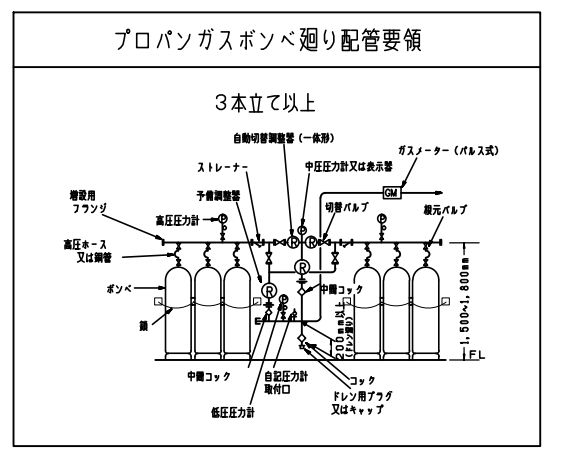
2階 診察室2-1 詳細図

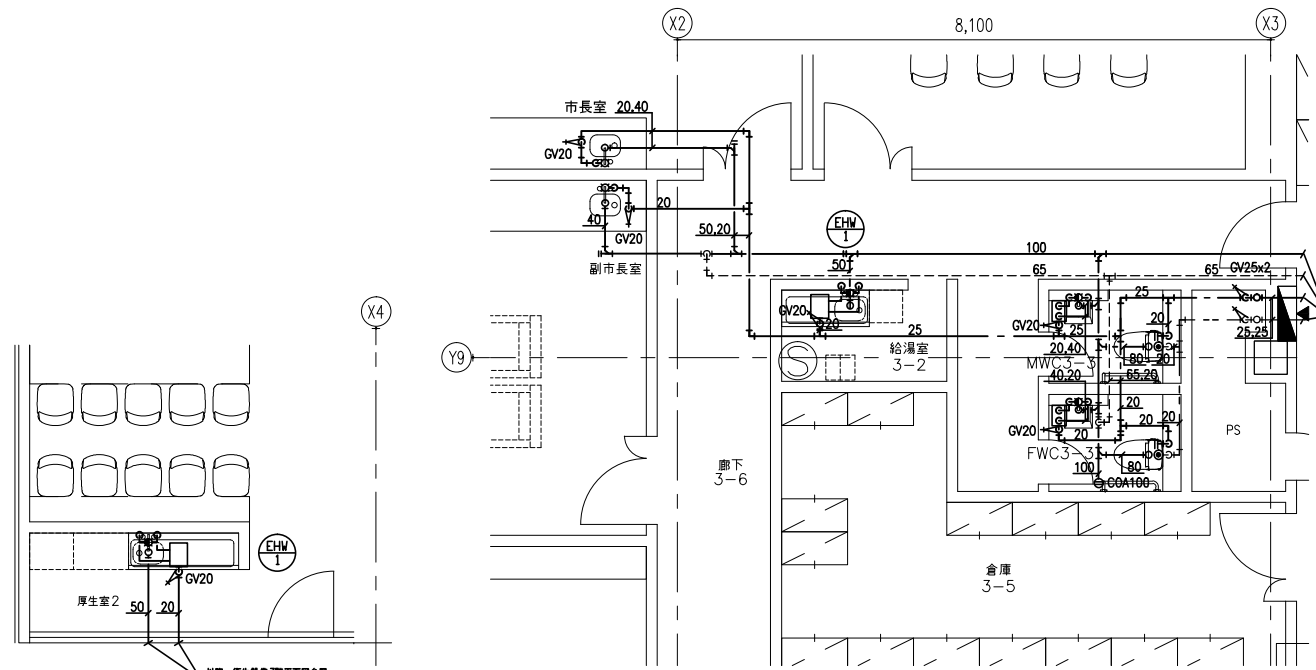


2階 安養指待室、準備室 詳細図



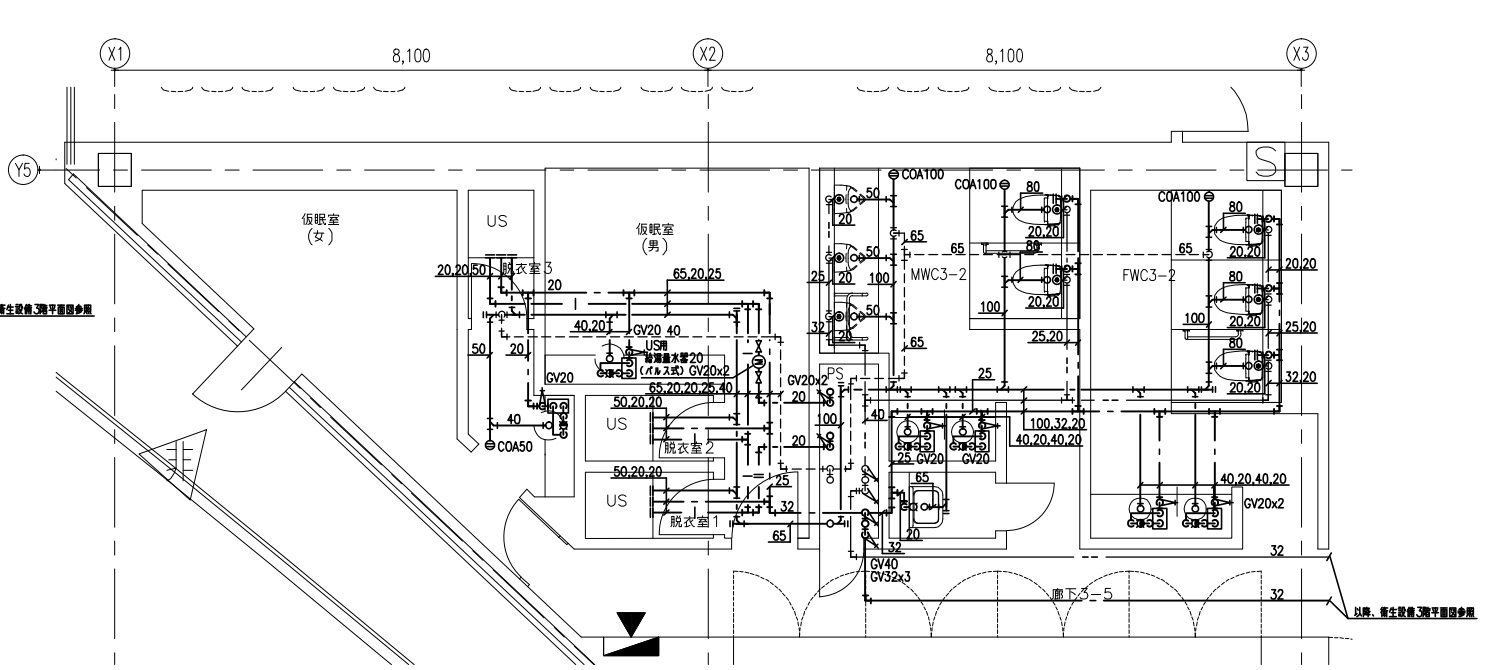
2階 厨房、FWC2-2、MWC2-2 詳細図



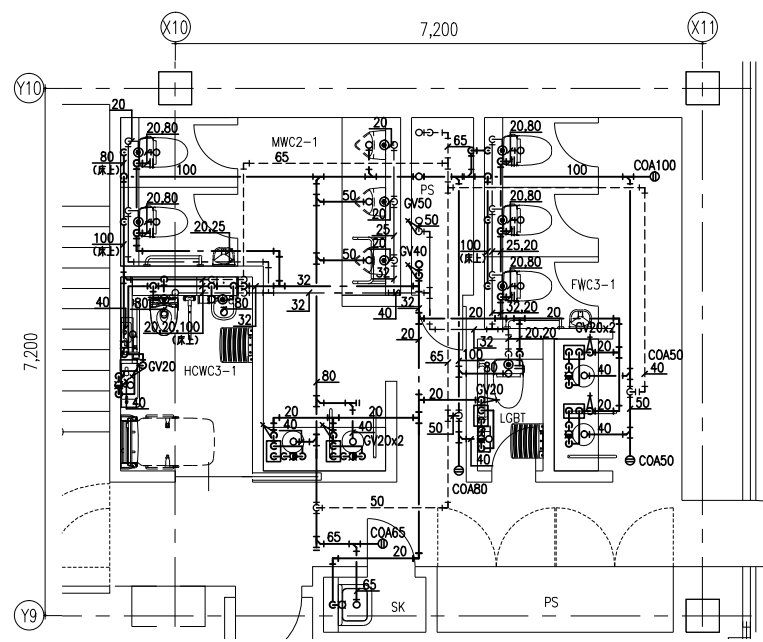


3階 厚生室2 詳細図

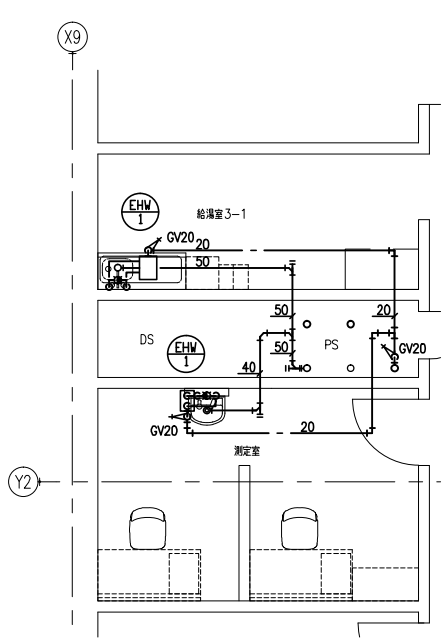
3階 給湯室3-2、MWC3-3、FWC3-3、市長室、副市長室 詳細図



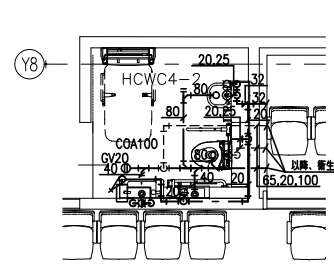
3階 仮眠室2、仮眠室1、FWC3-2、MWC3-2 詳細図



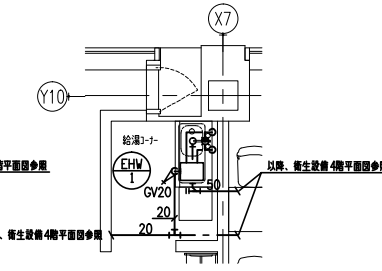
3階 MWC3-1、FWC3-1、HCWC3-1、LGBT 詳細図



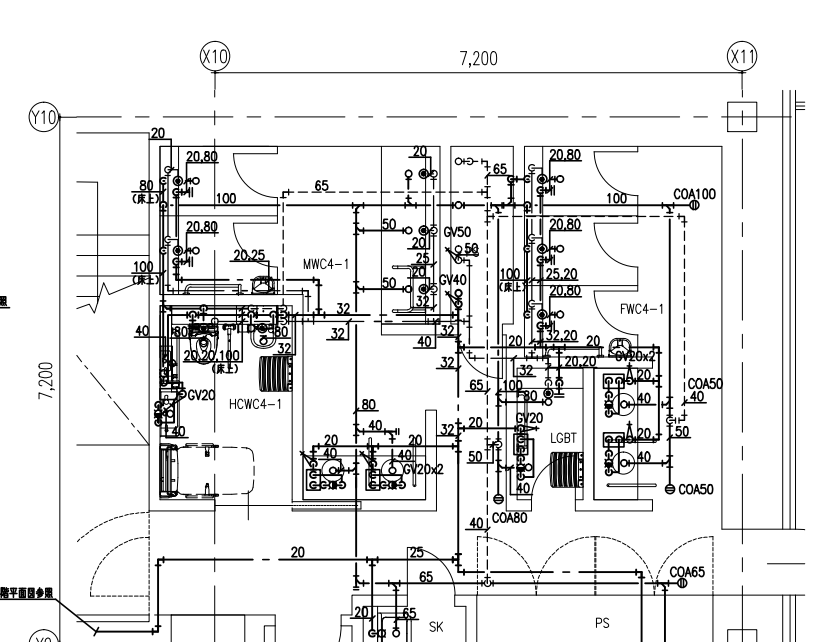
3階 給湯室3-1 詳細図



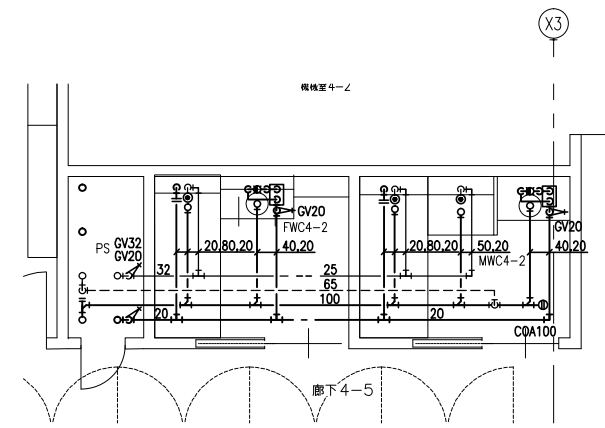
4階 HCWC4-2 詳細図



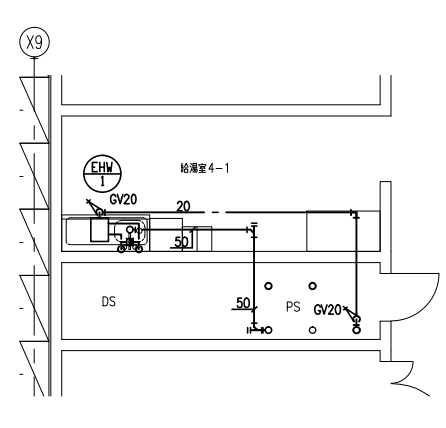
4階 給湯室コーナー 詳細図



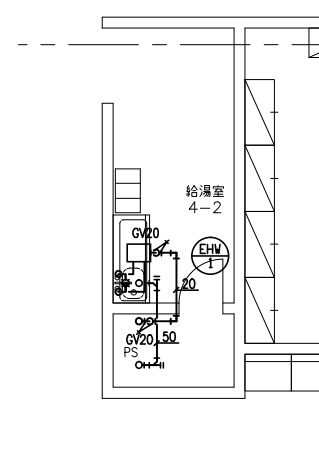
4階 MWC4-1、FWC4-1、HCWC4-1、LGBT 詳細図



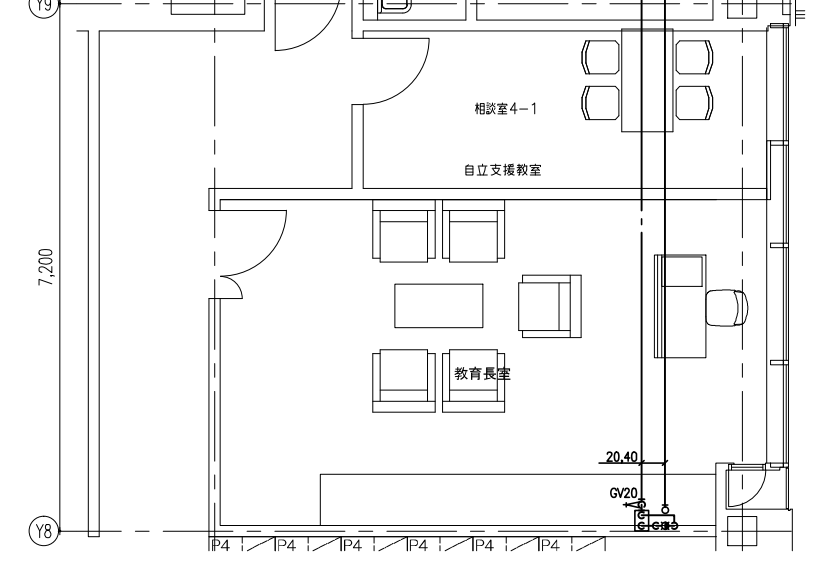
4階 MWC4-2、FWC4-2 詳細図



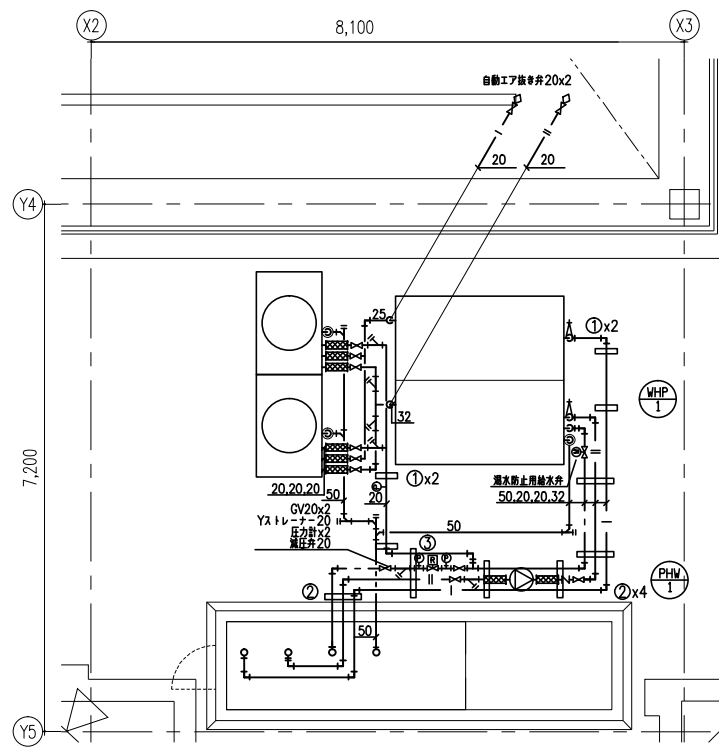
4階 給湯室4-1 詳細図



4階 給湯室4-2 詳細図



4階 MWC4-1、FWC4-1、HCWC4-1、LGBT 詳細図

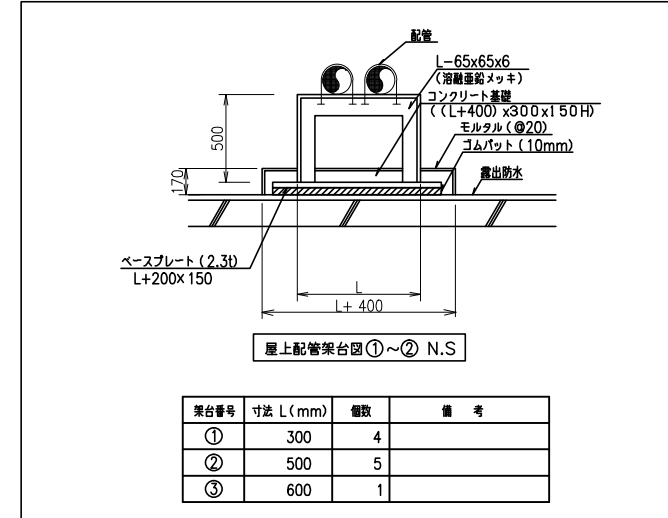


R階 ヒートポンプ給湯器廻り詳細図

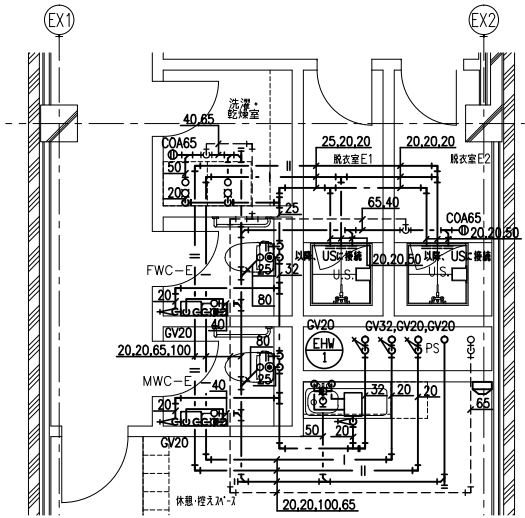
ヒートポンプ給湯器 WHP-1 x1組			
給水	GV (10K)	20	2個
	FJ (SUS)	20	2個
	Yストレーナー	20	2個
	電動弁 (逆流防止用)	20	1個
	圧力計		1個
給湯	GV (10K)	32	1個
	GV (10K)	20	5個
	FJ (SUS)	20	4個
	Yストレーナー	20	2個
排水	簡便排水口	100x50	3個

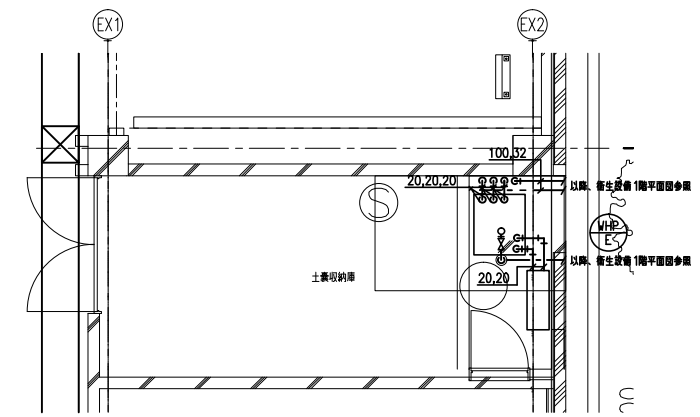
給湯用循環ポンプ PHW-1 x1組			
給湯	GV (10K)	20	2個
	CV (10K)	20	1個
	FJ (SUS)	20	2個
	Yストレーナー	20	1個



架台番号	寸法 L (mm)	個数	備 考
①	300	4	
②	500	5	
③	600	1	



新東棟2階 MWCE1、FWCE1、US 詳細図



新東棟1階 ヒートポンプ給湯ユニット廻り詳細図

記号	名称	仕様	備考
☑	易操作性1号消火栓	総合型 指定色塗装 弁:40A ノズル:30A(機関装置付特殊噴霧切替ノズル) ホース:30A-30m×1本	
○	テスト弁		40A
⊗	仕切弁		
∩	逆止弁		
□	フレキシブル継手		
⊖	ボールタップ		
▽	水位電極棒		
■	流量計		
⊞	圧力スイッチ	ポンプ起動用	
⊞	フート弁		
⊙	圧力計		
⊙	連成計		
— X —	屋内消火栓用配管	JIS-G-3452(B)	

**注記**

- ◇ 工事区分  
(屋内消火栓設備)  
○ 一次側電気工事, 表示警報用電気工事, 自火報受信機に至る電気工事,  
非常電源, 屋内消火栓給合盤内蔵機器及び関連電気工事 ——— 電気工事  
○ 一次側給水工事, 図示以降の排水工事 ——— 衛生工事  
○ 消火水槽, 基礎工事 ——— 建築工事
- ◇ ——— 以降給水管に接続  
◇ ——— 以降雑排水管に接続
- ◇ 屋外露出配管はステンスラッキングとする

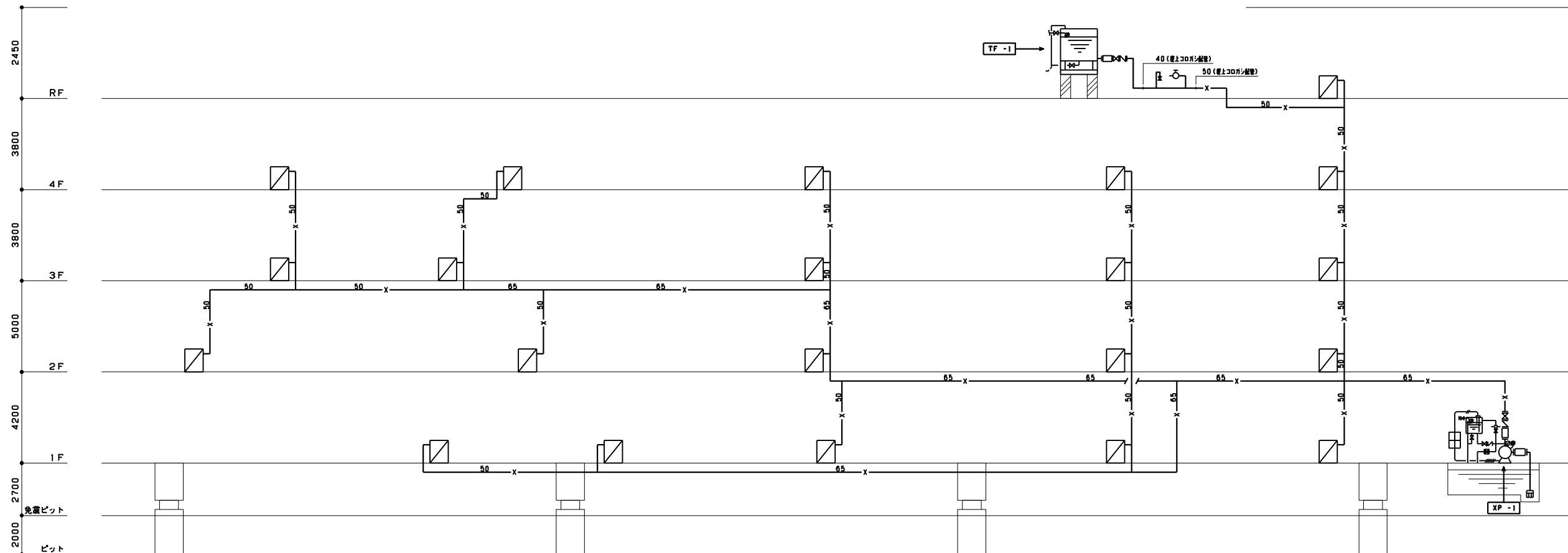
**ポンプ吐出量・水源容量**

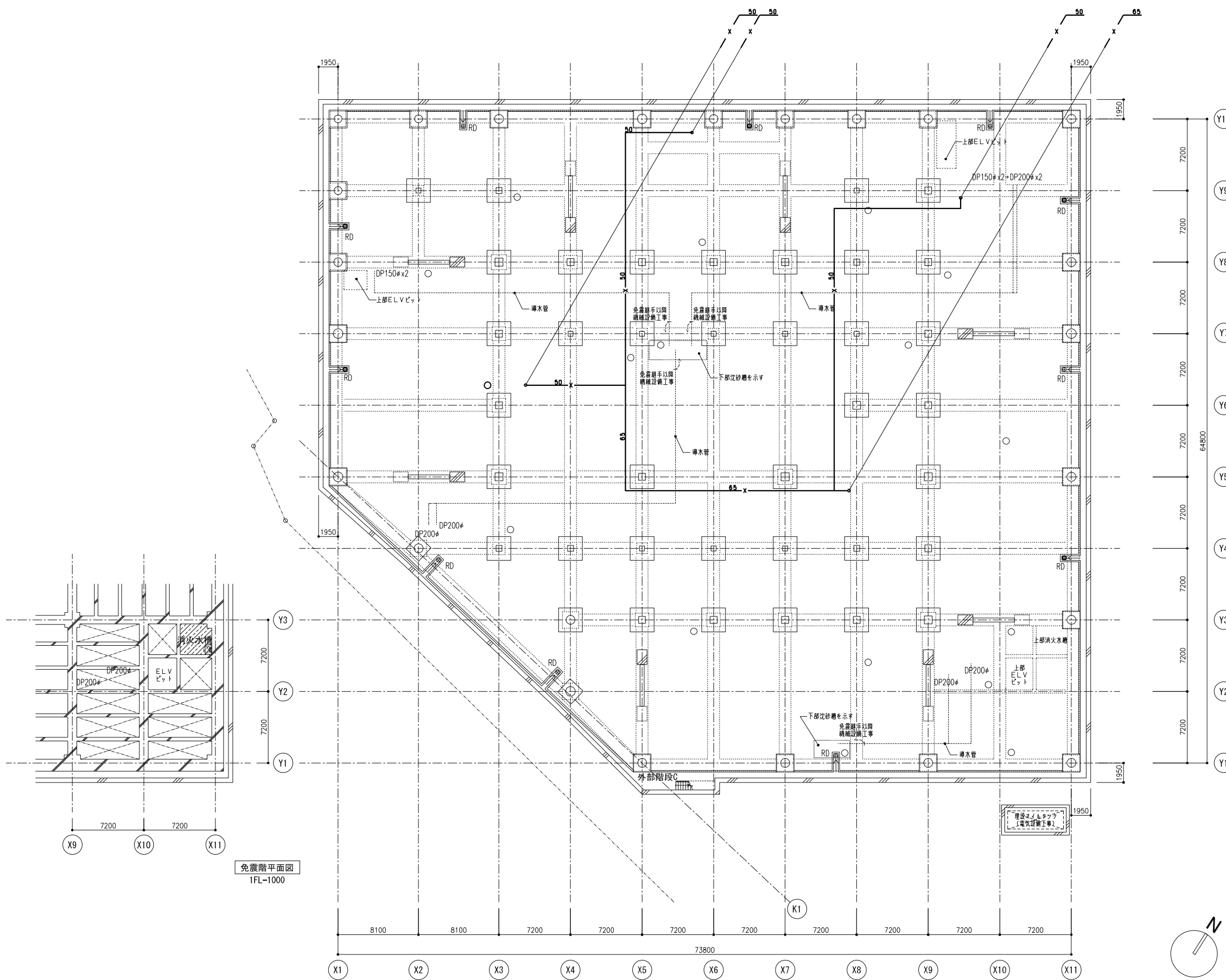
設備名	同時個数 (個, 台)	基本吐出量 (l/min)	ポンプ吐出量 (l/min)	基本容量 (m³)	必要水源水量 (m³)
屋内消火栓<1号>	2	150	300	2.0	5.2

**機器仕様**

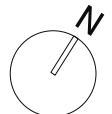
機器番号	機器名称	機器仕様	備考
XP -1	屋内消火栓ポンプ<1号>	65φ×300l/min×66φ×7.5kW・50Hz	*1
TF -1	消火用補助高架水槽	有効水量(0.5m³)	SUS製

- 1) ポンプは、消防認定品とする。
- 2) \*1は、貯水槽50l, 筐一体型とする。

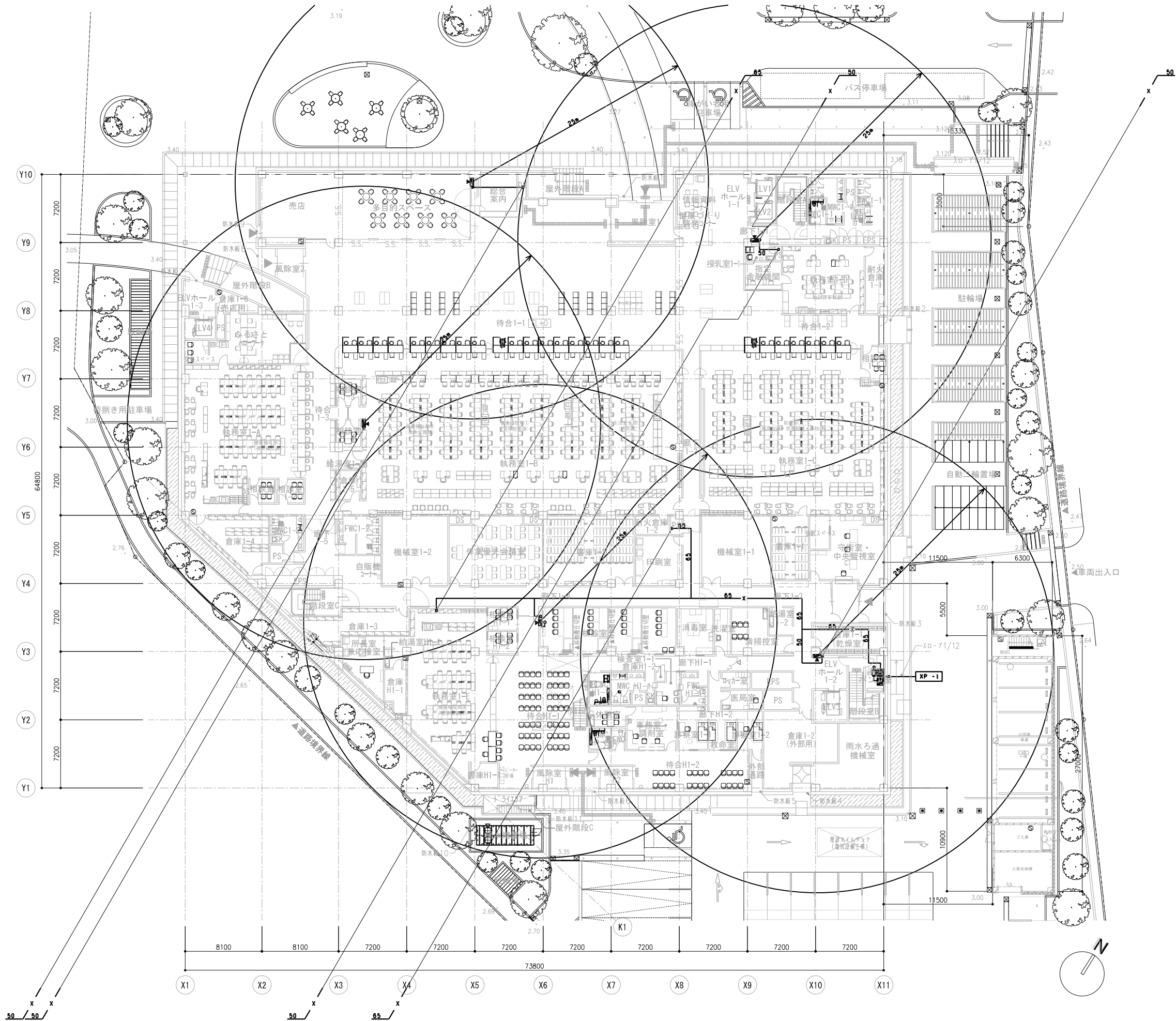




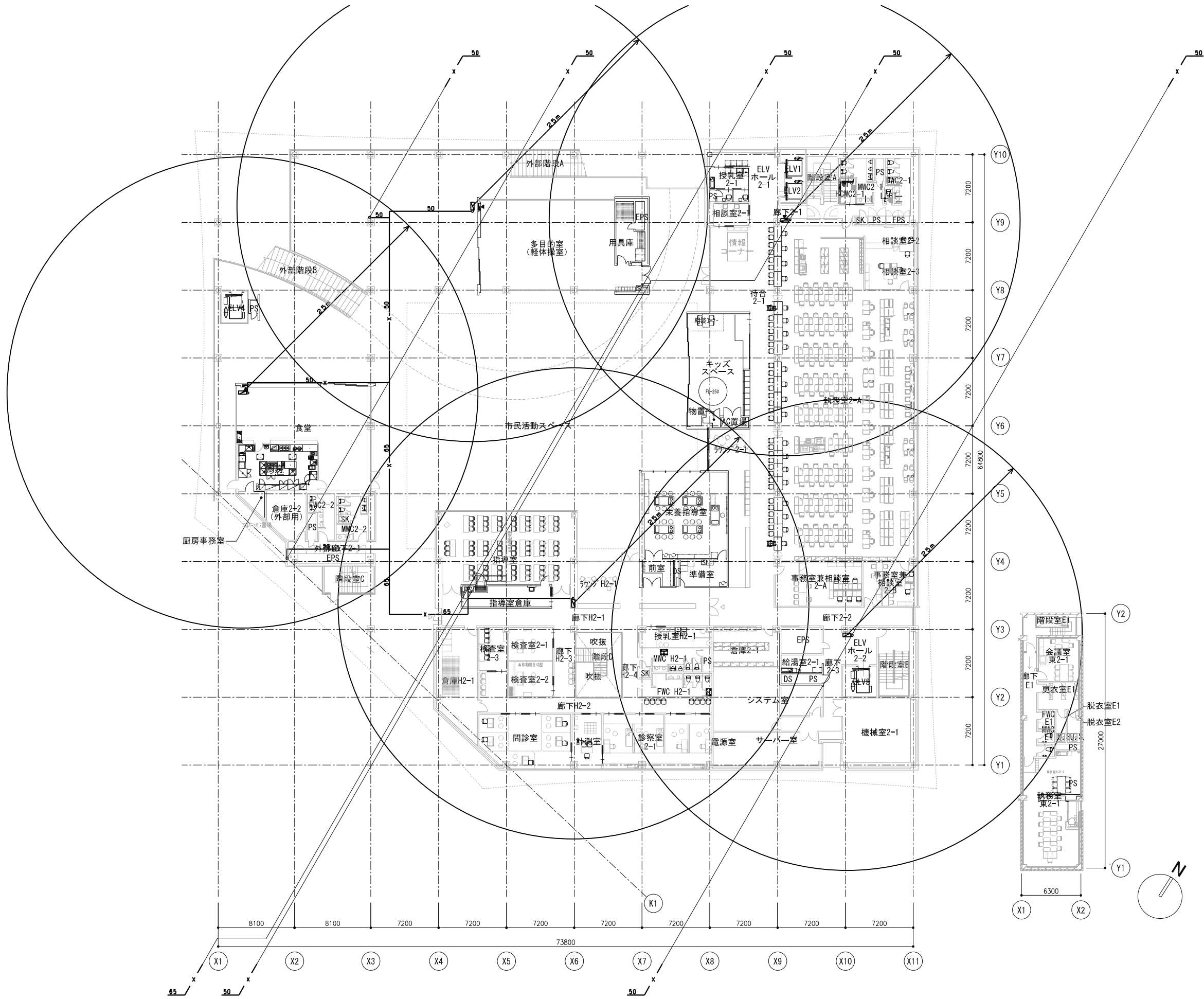
免震階平面図  
1FL-1000

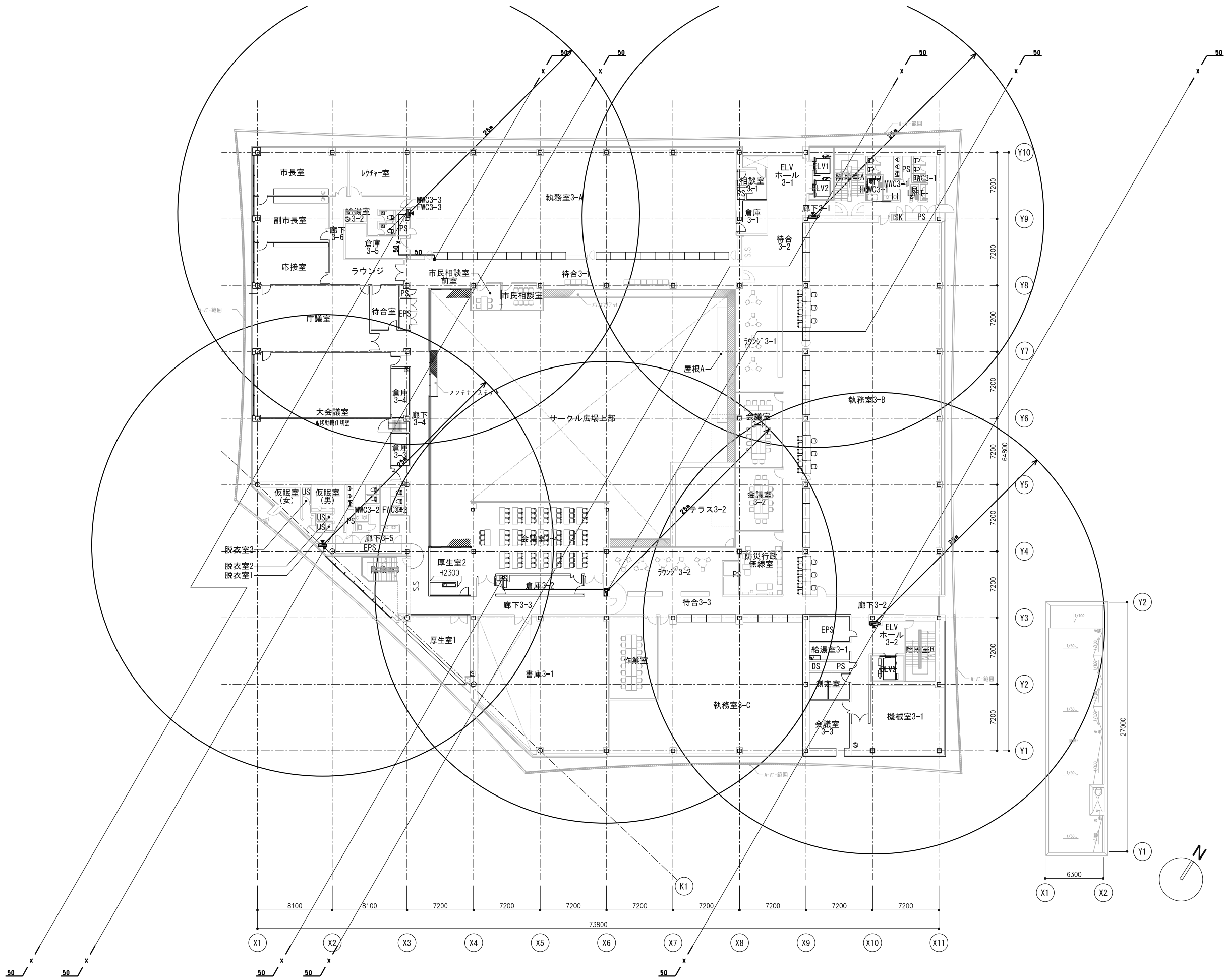




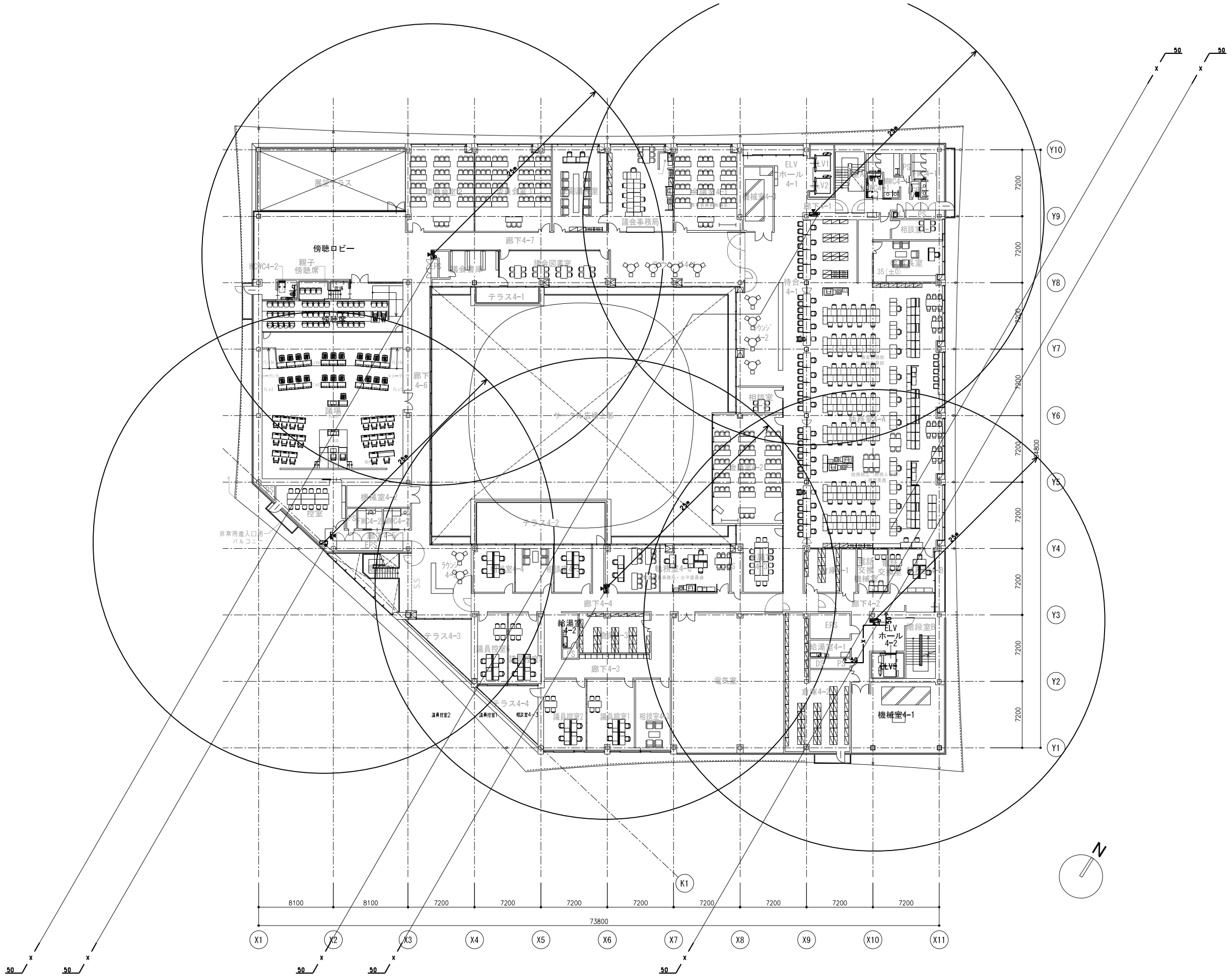
図名 図号 縮尺 作成 承認	日付 2021.05	工事名称 八潮市新庁舎建設工事（機械設備工事）	図面番号 MP-103
図面名称 消火設備 1階平面図	縮尺 S=1:200 (A1) S=1:400 (A3)		



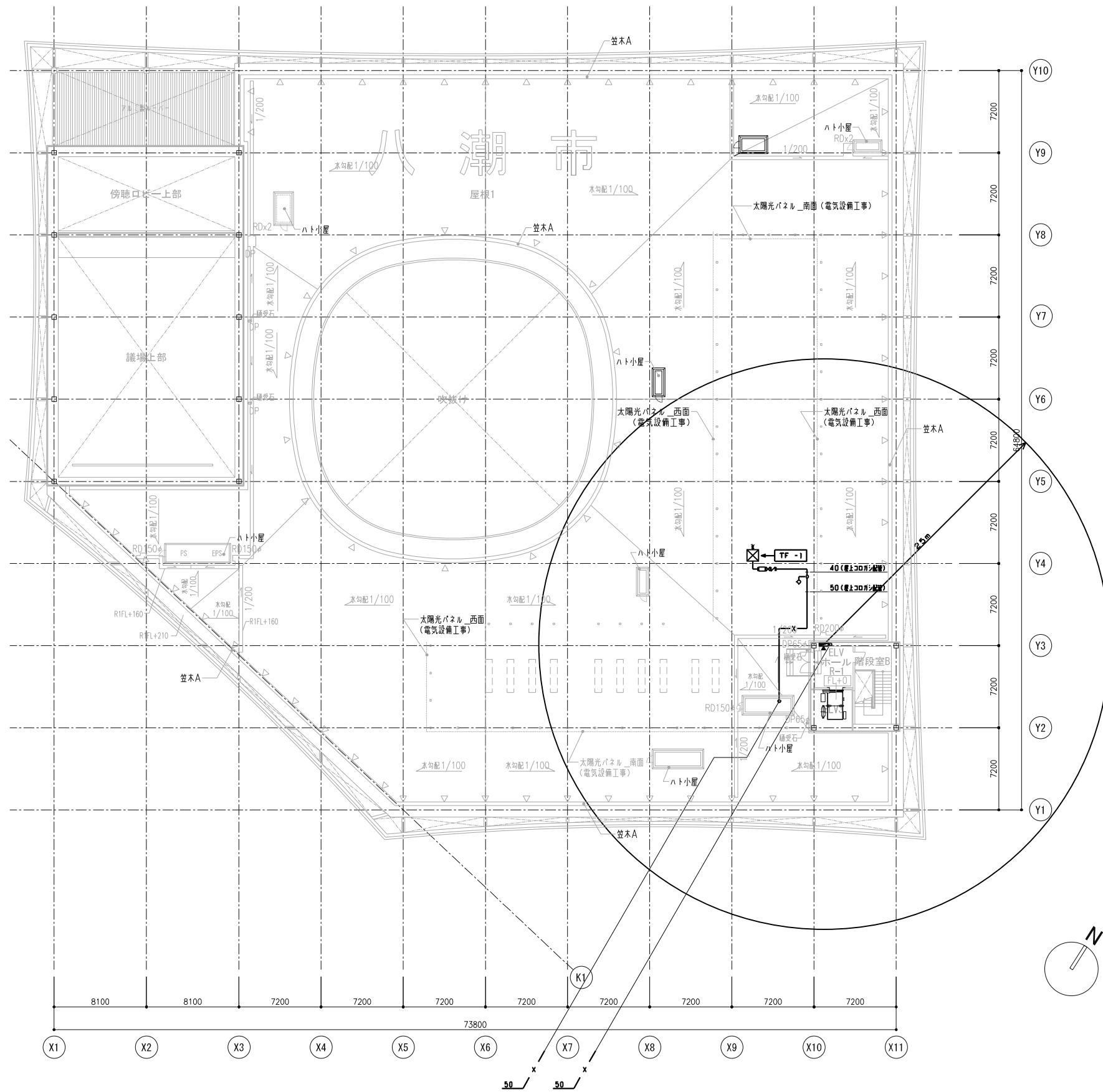
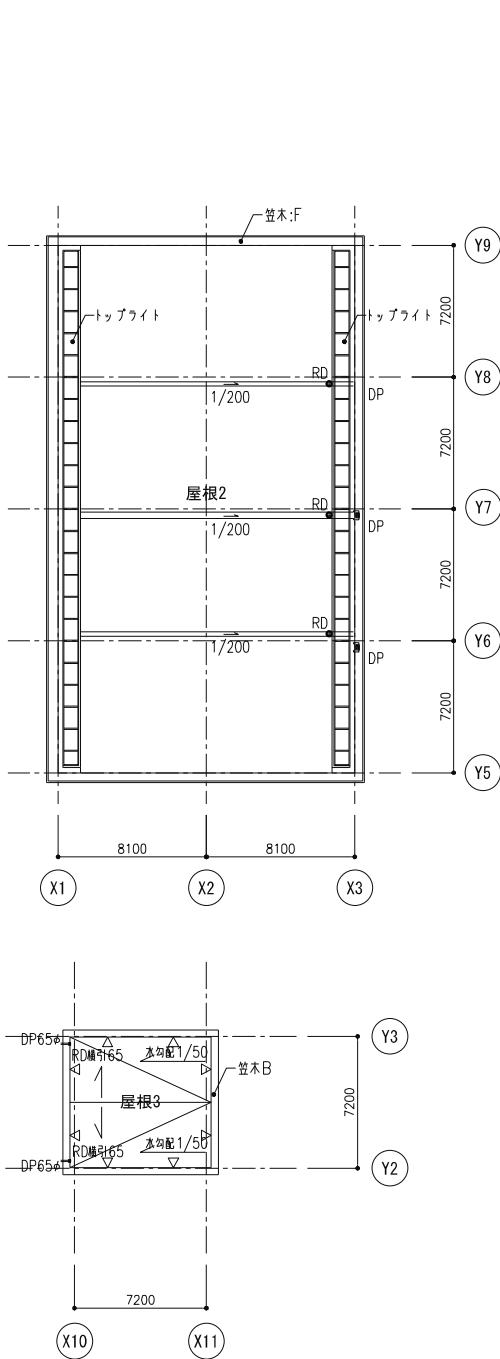


階数 ..... ..... ..... .....	日付 2021.05
--	---------------

工事名称 八潮市新庁舎建設工事（機械設備工事）	図面番号 MP-105
図面名称 消火設備 3階平面図	縮尺 S=1:200 (A1) S=1:400 (A3)



図名 ..... ..... .....	日付 2021.05	工事名称 八潮市新庁舎建設工事（機械設備工事）	図番 MP-106
図面名称 消火設備 4階平面図	縮尺 S=1:200 (A1) S=1:400 (A3)		



記号	名称	仕様	備考
△	噴射ヘッド	霧外型 (GM型) 静音タイプ	20A
⊕	噴射ヘッド	天井埋込型 (GR型) 静音タイプ	20, 25A
○	放出表示灯		
□	手動起動装置	自動手動切替型 防雨型	
◎	スピーカ	天井埋込型	
⊗	ピストンレリーフ	遮断器型 (取付けは空調工事)	
⊞	ダンパー覆掃弁		
◁	不遡弁		
○	定温式スポット型感知器	1種	70℃
n	終端		
□	ボックス		
—N—	窒素ガス用配管	JIS-G-3454 (B) sch40, sch80	
-----	鋼管	JIS-H-3300 4φ x 6φ	
---	電線電線管	特記無き場合は HP1.2	

**注記**

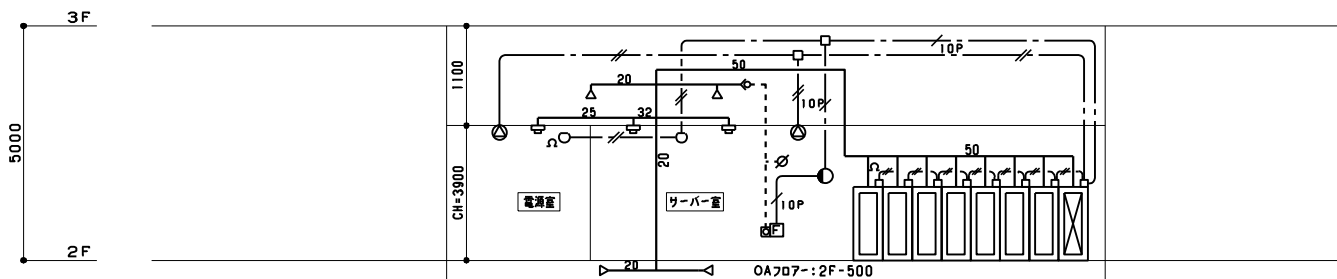
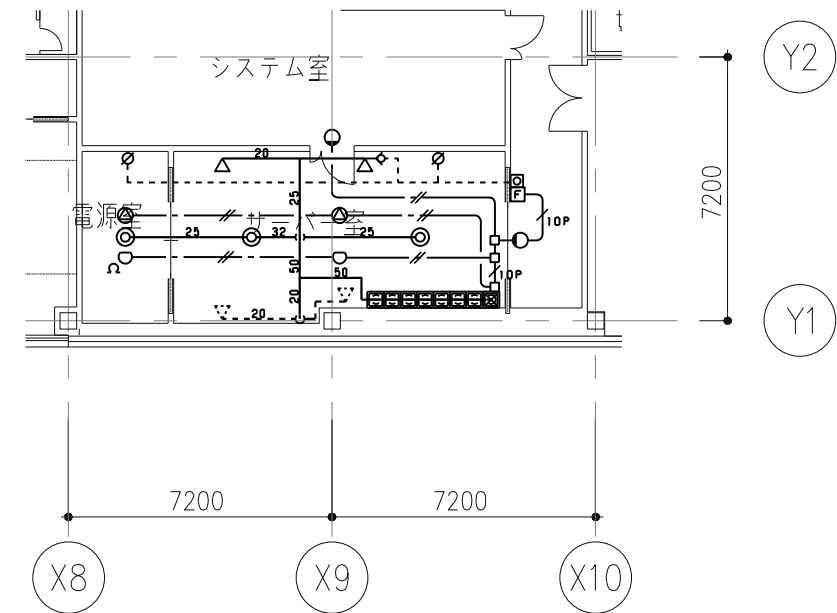
- ◇ 工事区分 (不活性ガス消火設備)
  - 一次側電気工事、自火報受信機に至る移相工事、給排気ファン及び関連空調機器停止用電気工事、排気装置 ——— 電気工事
  - その他、関連機器停止用電気工事 ——— 電気工事
  - 遊圧開口部工事 ——— 空調工事
- ◇ 不活性ガス消火設備に使用する消火剤は窒素とする
- ◇ 自動起動方式の火災信号は、不活性ガス消火設備感知器 (熱) と自火報用感知器の2信号によるAND回路とする
- ◇ 遊圧開口面積は参考値とし、ダクト詳細、区画耐圧が明確になった時点で再度面積算定を行うこととする (値はダクト損失を見込まない数値とする)

**機器仕様**

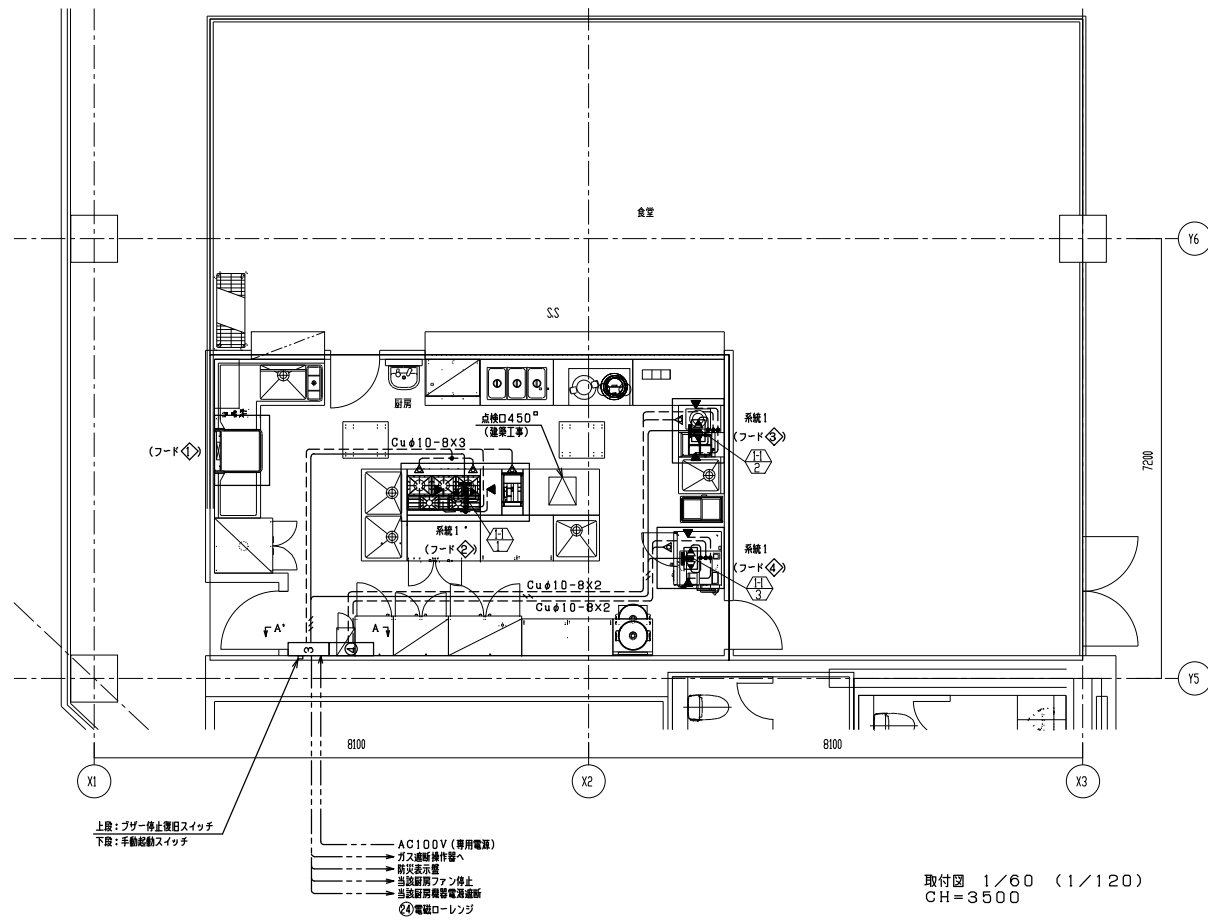
凡例	仕様	台数
⊗	窒素パッケージ・1本格納 配管延長ヘッド接続 831/20, 3m <sup>3</sup> 制御装置付、予備電源組込、電気式容器弁開放器付	1
□	窒素エキストラボックス・1本格納 配管延長ヘッド接続 831/20, 3m <sup>3</sup> 電気開放式	7

**不活性ガス消火設備**

階数	防護区画名	容積 (m <sup>3</sup> )	容積係数 (m <sup>3</sup> /m <sup>2</sup> )	消火薬剤量 (m <sup>3</sup> )	放出容器本数 (831/20, 3m <sup>3</sup> ) (本)	許容区画内圧力 (Pa)	遊圧開口部必要面積 (m <sup>2</sup> )	安全濃度 (%)	酸素濃度 (%)	放出時間 (s)	使用ヘッドサイズ				メイン管サイズ
											天井内	電源室	サーバー室	床下	
1	電源室・サーバー室	303.6	0.516	156.7	8	1000	0.18	41.43	12.31	60	20A	20A	25A	20A	50A



系統図 N/S



取付図 1/60 (1/120)  
CH=3500

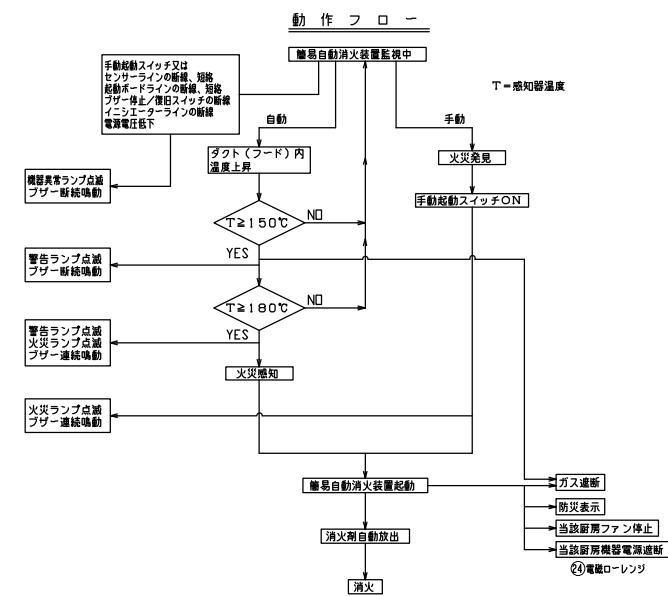
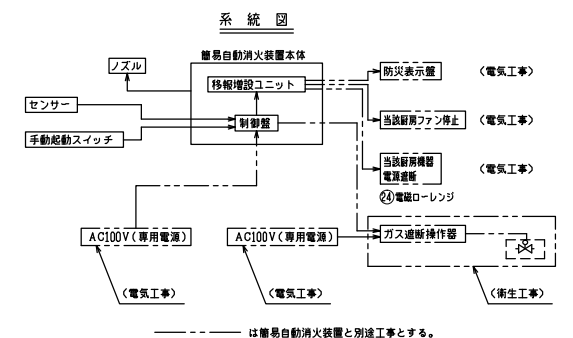
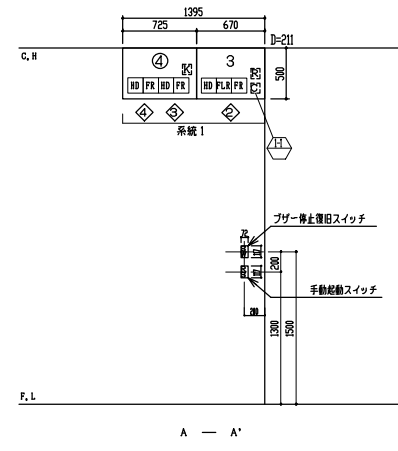
**計 算 書**

種別	No.	器具名	熱源	器具サイズ	フードサイズ	ダクトサイズ	自動消火装置			検知スイッチ
							FR	FLR	HD	
1	①	ガスコンロ	ガス	1200x750	2100x950	700x300	1	1	1	1
	②	ガスフライヤー	ガス	350x600			1	1	1	
	③	電磁レンジ	電気	450x750	1050x950	900x300	1	1	1	
	④	フード排気機	ガス	870x780	1000x1100	900x300	1	1	1	

**消火装置仕様**

- フード、ダクト等用自動消火装置の技術基準に適合した(製)日本消防設備安全センターの性能評定品を使用のこと。
- 消火装置は強化消火薬剤を使用すること。
- 停電時のバックアップ用予備電源を設けること。
- センサー及び手動起動スイッチの配線が断線又は脱落した場合は警報発生とし、火災起動にはならない事。
- フードの近くには点検口をつくる事(建築工事)

※1 ダクトサイズは当該ダクトの縦管長さ(取込口より水平部分5m)の範囲内における最大のサイズとする  
 ※2 フライヤーは油煙捕集とする。



**凡 例**

記号	名 称	個数	備 考
CS	警易自動消火装置	3台用ボックス	1
CS	増設4台用ボックス	1	
FR	燃焼(中性)第23-1号	3	強化消(中性)第23-1号
FLR	燃焼(中性)第23-1号	1	強化消(中性)第23-1号
HD	フードダクト用	3	強化消(中性)第23-1号
SC	ダクトセンサー(プロテクター付)	3	
CP	制御盤	1	(NiCd電池標準装備)
RC	移動増設ユニット	1	
KB	起動ボード	1	
CS	手動起動スイッチ	1	
CS	プザー停止復旧スイッチ	1	
SP	スプレーノズル	5	
SP	ダクト・ガスフィルタノズル(HD用)	6	
SP	フードノズル	6	
---	耐熱電線HP0.9-2C		
---	鋼管φ10-B		
▽	点検口450(建築工事)		

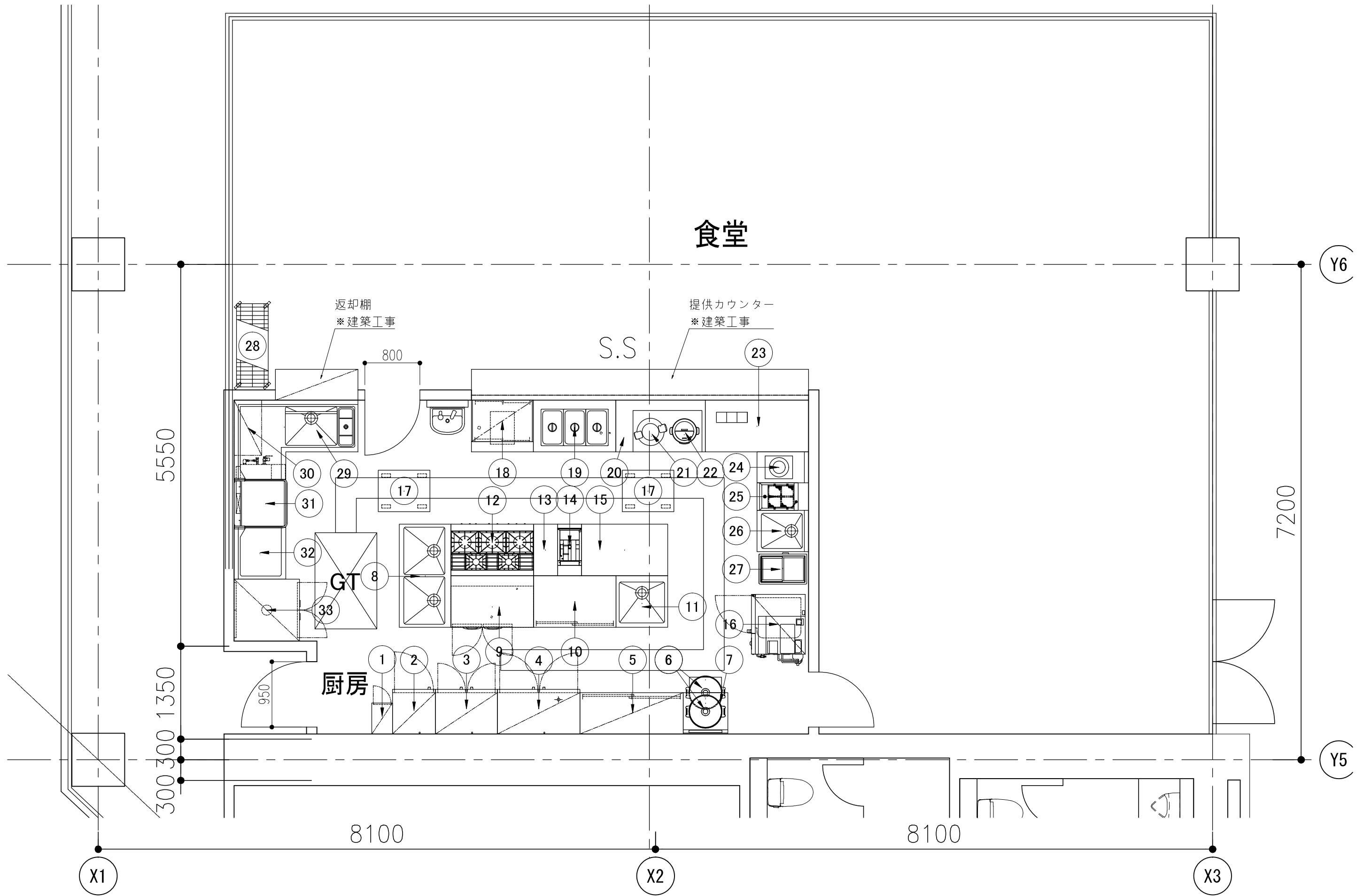
※ ---は、HP0.9-2Cが2本とする。



厨房設備器具明細表

No	品名	型式	規格寸法			台数	配管接続口径(A)			ガス(LPG)		電気(50Hz) kW			フリート	蒸気			冷却水			仕様・特記事項
			W	D	H		給水	給湯	排水	口径	kW	単相100V	単相200V	三相200V		供給	戻り	kg/h	供給	戻り	l/min	
1	包丁まな板殺菌庫	NSC-84SHD	300	450	1550	1						0.4										包丁8本 まな板4枚 乾燥機能付
2	稼食用冷凍庫	HF-63CAT-KS	625	650	1910	1			磨接40			0.365										冷凍:386L
3	冷凍庫	HF-90AT-ML	900	650	1910	1			磨接40			0.397										冷凍:593L
4	冷凍庫	HR-120AT-ML	1200	650	1910	1			磨接40			0.29										冷凍:824L
5	戸棚		1500	600	1910	1																
6	ガス炊飯器	RR-400CF	569	485	419	2				9.5ミリ	9.34			S								炊飯量:3.0L~8.0L 炊飯カート付
7	炊飯カート付テーブル		650	600	850	1																断熱材入りフード付仕様
8	二層シンク		1500	750	850	1	15x2	15x2	40x2													
9	コードテーブル冷凍庫	RT-120SNG-RML	1200	750	850	1			磨接40			0.328										冷凍:245L
10	戸棚付作業台		1200	750	850	1																
11	一層シンク		750	750	850	1	15	15	40													
12	ガステーブル	XY-12755T	1200	750	850	1				20	63.6			G								
13	テーブル		350	750	850	1																
14	ガスフライヤー	CF3-GA13-L12	350	600	850	1				15	6.4			G								油量:12L
15	テーブル		1250	750	850	1																
16	欠番																					
17	移動台		750	600	850	2																
18	コールドフードユニット		900	750	1700	1			磨接40			0.1	0.58									冷凍ショーケース付
19	ホットフードユニット		1200	750	850	1		15	高温25				3.0									
20	アイス・スーブユニット		1300	750	850	1																
21	電子ジャー	JHC-900A	481	395	804	1						0.084										保温専用 9.0L 5升用 ステンレス仕様
22	マイコンスーブジャー	JHI-N120	426	368	460	1						0.24										みそ汁 60~120杯 12L
23	ノーマルフードユニット		1500	750	850	1																
24	電磁ローレンジ	MIR-5LB-N	450	750	450	1							5.0	G								ローレンジ型
25	電気ゆで調理器	ENBF-S46S	400	750	850	1	15		25				8.0	H								冷凍庫並
26	一層シンク		600	750	850	1	15	15	40													
27	冷凍ストッカー	PF-120XF	696	458	915	1						0.063										有効内容積:115L
28	移動ラック		1212	460	1749	1																キャスター付
29	ソイルドテーブル		1150	750	850	1	15x2	15	25													
30	ラックシェルフ		800	400		1																自立型
31	食器洗浄機	ND-8TG	940	745	1610	1		20	高温25 高温50	15	17.4		1.85	H								
32	クリーンテーブル		750	750	850	1																
33	消毒保管機	ISC-W20JW-EF	900	950	1880	1							7.95									ウォーム機能・自己診断機能付
	...総使用量...										133.98	2.767	0.0	26.38								

注:上記接続工事並びに消費量は、各器具に於ける1台を示す



処理条件

処理水量	8.8m <sup>3</sup> /h
処理方式	砂ろ過装置による処理。

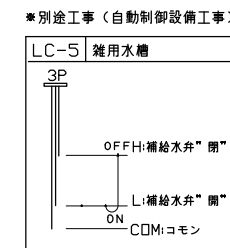
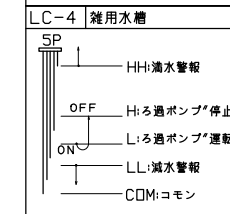
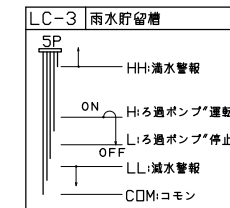
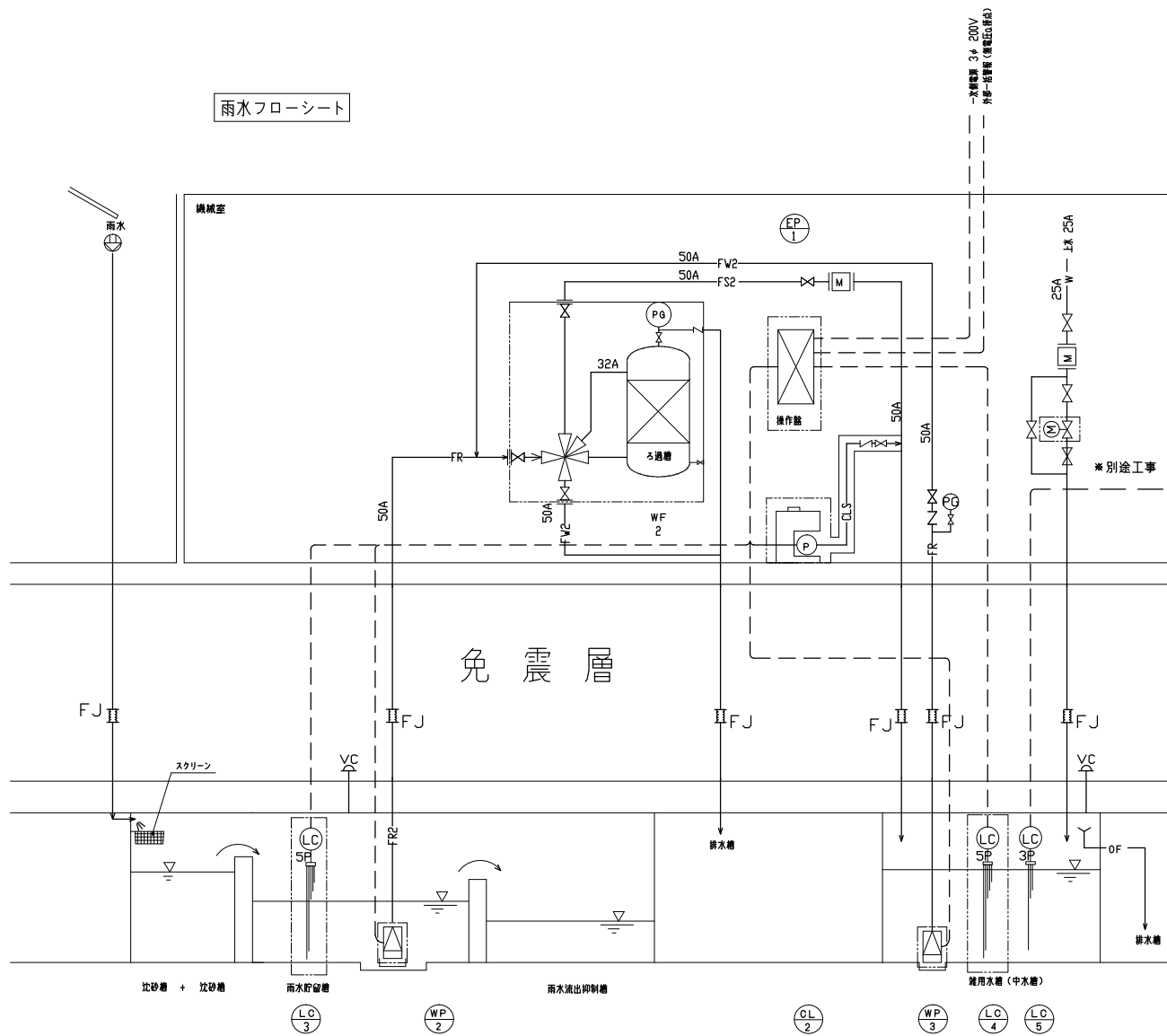
表示一覧

水槽・機器名	水位警報	一括故障表示
雨水利用槽	○	
雑用水槽	○	
ろ過ポンプ		
洗浄ポンプ		○

凡例		
記号	種別	材質
-FS-	往管	HIVP
-FR-	還管	HIVP
-FW-	ろ過洗浄排水	HIVP
-OF-	オーバーフロー管	VP
-CLS-	滅菌剤注入	PVCホース
-W-	市水	HIVP
-WW-	排水	HIVP
△	バタフライ弁	ADC
▽	逆止弁	BC
□	レギュレーター	HIVP
⊞	流量器	
⊞	電動弁	
△VC	バンドキャップ	
⊞FJ	免震継手(ト-セン Vシステム)	

はる過設備供給範囲を示す。

雨水フローシート



雨水ろ過装置機器表

機械室内機器							
記号	名称	仕様	台数	動力	備考		
				V	KW	反転	
WF-2	雨水ろ過装置	全自動砂式 電動5方弁・50A ろ材:シリカサンド 胴体寸法:φ840 胴体材質:FRP 処理水量:8.8m <sup>3</sup> /h	1	3	2000.04	直	
OL-2	滅菌機	注入ポンプ 形式:ダイヤフラムポンプ 能力:0~30mL/min x1, 0MPa 薬液タンク 50L 材質PE	1	単	20015W	直	
WP-2	ろ過ポンプ	型式:水中ポンプ 材質:FC200 口径:50A 能力:8.8m <sup>3</sup> /h x20m	1	3	2001.5	直	
WP-3	洗浄ポンプ	型式:水中ポンプ 材質:FC200 口径:50A 能力:8.8m <sup>3</sup> /h x20m	1	3	2001.5	直	
EP-2	雨水ろ過装置制御盤	屋内自立型	1				

機械室外機器							
記号	名称	仕様	台数	動力	備考		
				V	KW	反転	
LC-3	水位計	ろ過装置 停止一運転 雨水貯留槽 満水検知-減水検知	1				雨水利用槽に設置
LC-4	水位計	ろ過装置 停止一運転 雑用水槽 満水検知-減水検知	1				雑用水槽に設置

