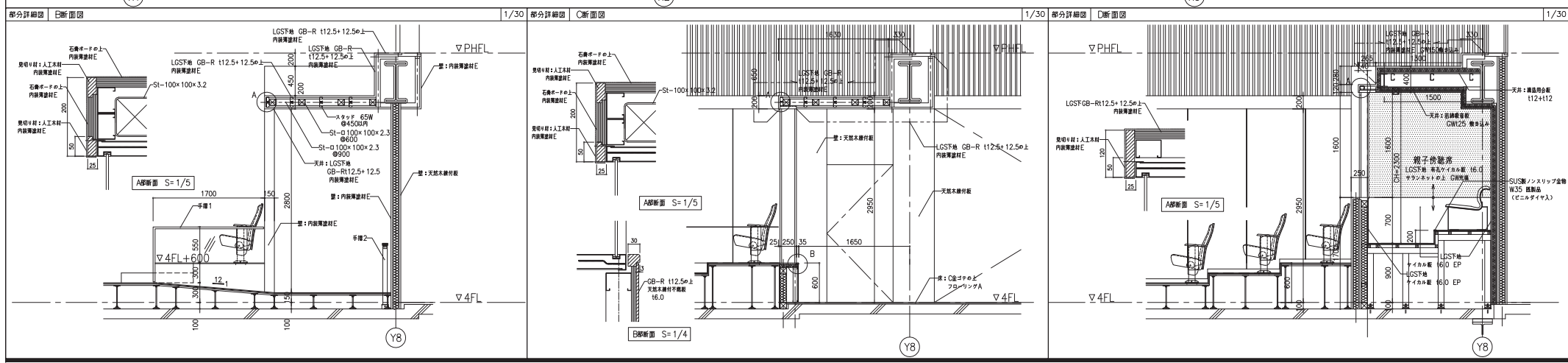
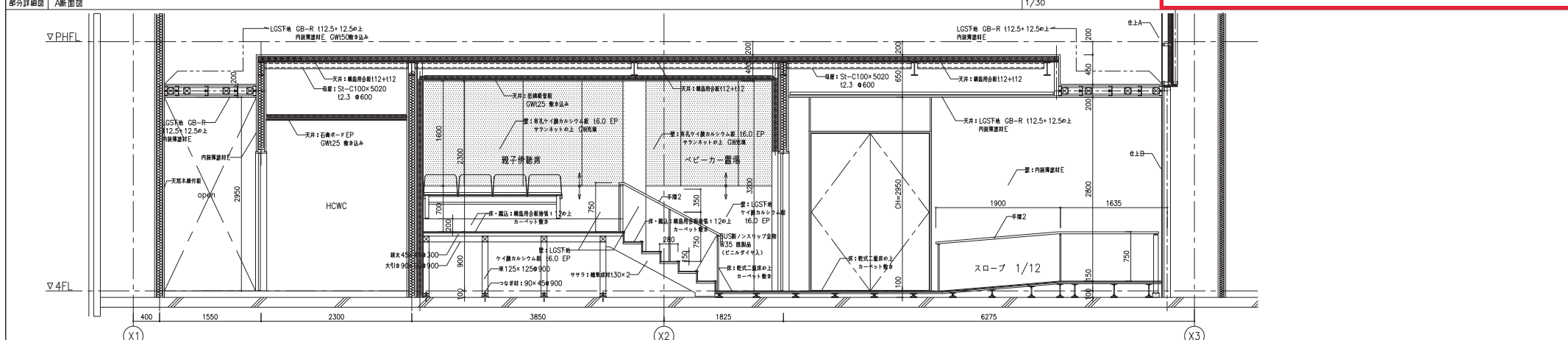
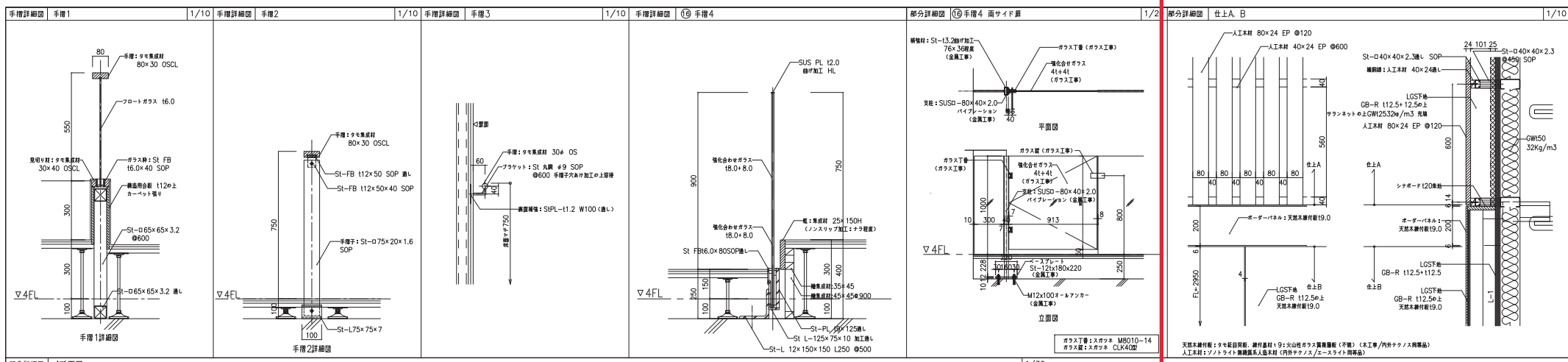


機器一覧表(5)

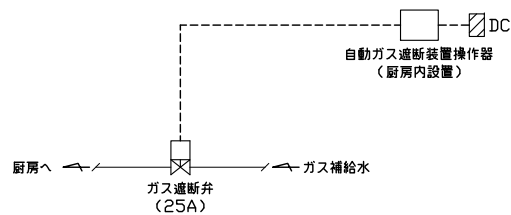
周波数は、50Hzとする。

室外機										室内機										備考																	
記号	機器名称	形式	必要能力		φ	V	電動機		付属品	台数	設置場所		記号	形式	必要能力		送風機		電動機		フィルター		加湿		付属品	台数	設置場所										
			冷房	暖房			機器最大値				階	室名			冷房	暖房	風量	静圧	φ		V	kW	プレ	性能			方式	L/h	階	室名							
			kW	kW			kW								kW	kW	m <sup>3</sup> /h	Pa													kW	kW	Pl	性			
EHP-2-6	空冷ヒートポンプビル用マルチエアコン (高COP仕様)	冷暖房切替形	33.5	37.5	3	200	COMP:	3.38x2	スプリング防振架台	1	RF	室外機置場	EHP-2-6-1	天井埋込型	8.0	9.0	1,320	100	1	200	0.110	○	ロングライフ	気化式	1.4	2	2	栄養指導室									
							FAN:	0.46x2					EHP-2-6-2	天井カセット形2方向	2.2	2.5	570	-	1	200	0.050	○	ロングライフ	気化式	0.4	1	2	準備室									
							消費電力:	冷房: 7.90/暖房: 9.30					EHP-2-6-3	天井カセット形2方向	2.2	2.5	570	-	1	200	0.050	○	ロングライフ			1	2	前室									
													EHP-2-6-4	天井カセット形2方向	2.2	2.5	570	-	1	200	0.050	○	ロングライフ	気化式	0.4	1	2	授乳室H2-1									
													EHP-2-6-5	天井埋込型	4.5	5.0	840	100	1	200	0.080	○	ロングライフ			2	2	ラウンジH2-1、廊下H2-4									
EHP-2-7	空冷ヒートポンプビル用マルチエアコン (高COP仕様)	冷暖房切替形	40.0	45.0	3	200	COMP:	3.38+4.49	スプリング防振架台	1	RF	室外機置場	EHP-2-7-1	天井埋込型	11.2	12.5	2,280	100	1	200	0.200	○	ロングライフ	気化式	2.7	2	2	指導室									
							FAN:	0.46x2					EHP-2-7-2	天井埋込型	4.5	5.0	840	100	1	200	0.080	○	ロングライフ			2	2	廊下H2-1~2-3									
EHP-2-8	空冷ヒートポンプビル用マルチエアコン (高COP仕様)	冷暖房切替形	40.0	45.0	3	200	COMP:	3.38+4.49	スプリング防振架台	1	RF	室外機置場	EHP-2-8-1	天井カセット形2方向	2.2	2.5	570	-	1	200	0.050	○	ロングライフ	気化式	0.4	1	2	検査室2-1									
							FAN:	0.46x2					EHP-2-8-2	天井カセット形2方向	2.2	2.5	570	-	1	200	0.050	○	ロングライフ	気化式	0.4	1	2	検査室2-2									
							消費電力:	冷房: 9.58/暖房: 10.9					EHP-2-8-3	天井カセット形2方向	2.2	2.5	570	-	1	200	0.050	○	ロングライフ			1	2	検査室2-3									
													EHP-2-8-4	天井カセット形4方向	4.5	5.0	1,020	-	1	200	0.050	○	ロングライフ	気化式	0.8	2	2	問診室									
													EHP-2-8-5	天井カセット形2方向	5.6	6.3	780	-	1	200	0.050	○	ロングライフ	気化式	0.6	1	2	計測室									
													EHP-2-8-6	天井カセット形2方向	3.6	4.0	600	-	1	200	0.050	○	ロングライフ	気化式	0.5	4	2	診察室2-1									
EHP-2-9	空冷ヒートポンプエアコン	店舗用(ツイン)	10.0	11.2	3	200	COMP:	2.10	スプリング防振架台	1	RF	室外機置場	EHP-2-9-1	天井カセット形4方向	5.0	5.6	1,020	-	-	-	0.050	○	ロングライフ			2	1	システム室	非常電源								
							FAN:	0.06x2																													
							消費電力:	冷房: 2.16/暖房: 2.29																													
EHP-3-1	空冷ヒートポンプビル用マルチエアコン (高COP仕様)	冷暖房切替形	22.4	25.0	3	200	COMP:	4.49	スプリング防振架台	1	RF	室外機置場	EHP-3-1-1	天井埋込型	5.6	6.3	1,080	100	1	200	0.050	○	ロングライフ	気化式	0.8	2	3	市長室	非常電源								
							FAN:	0.46					EHP-3-1-2	天井埋込型	5.6	6.3	1,080	100	1	200	0.050	○	ロングライフ	気化式	0.8	1	3	副市長室	非常電源								
							消費電力:	冷房: 5.27/暖房: 5.72																													
EHP-3-2	空冷ヒートポンプビル用マルチエアコン (高COP仕様)	冷暖房切替形	33.5	37.5	3	200	COMP:	3.38x2	スプリング防振架台	1	RF	室外機置場	EHP-3-2-1	天井埋込型	7.1	8.0	1,140	100	1	200	0.100	○	ロングライフ	気化式	1.4	1	3	応接室									
							FAN:	0.46x2					EHP-3-2-2	天井埋込型	8.0	9.0	1,320	100	1	200	0.110	○	ロングライフ	気化式	1.4	1	3	レクチャー室									
							消費電力:	冷房: 7.90/暖房: 9.30					EHP-3-2-3	天井埋込型	4.5	5.0	840	100	1	200	0.080	○	ロングライフ			1	3	廊下3-6、ラウンジ									
													EHP-3-2-4	天井カセット形4方向	3.6	4.0	960	-	1	200	0.050	○	ロングライフ			1	3	待合室									
													EHP-3-2-5	天井カセット形2方向	2.8	3.2	570	-	1	200	0.050	○	ロングライフ			1	3	市民相談室前室									
													EHP-3-2-6	天井カセット形4方向	3.6	4.0	960	-	1	200	0.050	○	ロングライフ	気化式	0.8	1	3	市民相談室									
EHP-3-3	空冷ヒートポンプビル用マルチエアコン (高COP仕様)	冷暖房切替形	45.0	50.0	3	200	COMP:	4.49x2	スプリング防振架台	1	RF	室外機置場	EHP-3-3-1	天井カセット形2方向	2.2	2.5	570	-	1	200	0.050	○	ロングライフ	気化式	0.4	1	3	仮眠室1	非常電源								
							FAN:	0.46x2					EHP-3-3-2	天井カセット形2方向	2.8	3.2	570	-	1	200	0.050	○	ロングライフ			1	3	仮眠室2	非常電源								
							消費電力:	冷房: 10.7/暖房: 11.5					EHP-3-3-3	天井カセット形4方向	7.1	8.0	1,320	-	1	200	0.050	○	ロングライフ	気化式	0.8	2	3	厚生室1	非常電源								
													EHP-3-3-4	天井カセット形4方向	2.2	2.5	900	-	1	200	0.050	○	ロングライフ			2	3	書庫3-1									
													EHP-3-3-5	天井カセット形4方向	3.6	4.0	960	-	1	200	0.050	○	ロングライフ			1	3	厚生室2	非常電源								
													EHP-3-3-6	天井埋込型	4.5	5.0	840	100	1	200	0.080	○	ロングライフ			2	3	廊下3-4									
EHP-3-4	空冷ヒートポンプビル用マルチエアコン (高COP仕様)	冷暖房切替形	45.0	50.0	3	200	COMP:	4.49x2	スプリング防振架台	1	RF	室外機置場	EHP-3-4-1	天井埋込型	8.0	9.0	1,320	100	1	200	0.110	○	ロングライフ			4	3	会議室3-4	非常電源								
							FAN:	0.46x2					EHP-3-4-2	天井埋込型	7.1	8.0	1,140	100	1	200	0.100	○	ロングライフ			2	3	ラウンジ3-2、待合3-3	非常電源								
							消費電力:	冷房: 10.7/暖房: 11.5																													
EHP-3-5	空冷ヒートポンプビル用マルチエアコン (高COP仕様)	冷暖房切替形	28.0	31.5	3	200	COMP:	5.55	スプリング防振架台	1	RF	室外機置場	EHP-3-5-1	天井埋込型	11.2	12.5	2,280	100	1	200	0.200	○	ロングライフ			1	3	会議室3-1	非常電源								
							FAN:	0.46x2					EHP-3-5-2	天井埋込型	11.2	12.5	2,280	100	1	200	0.200	○	ロングライフ			1	3	会議室3-2	非常電源								
							消費電力:	冷房: 7.12/暖房: 7.48																													
EHP-3-6	空冷ヒートポンプパッケージエアコン	冷暖房切替形	10.0	11.2	3	200	COMP:	2.10	スプリング防振架台	1	RF	室外機置場	EHP-3-6-1	天井カセット形4方向	10.0	11.2	2,160	-	1	200	0.120	○	ロングライフ	気化式	0.8	1	3	防災行政無線室	非常電源								
							FAN:	0.06x2																													
							消費電力:	冷房: 2.21/暖房: 2.22																													
EHP-3-7	空冷ヒートポンプビル用マルチエアコン (高COP仕様)	冷暖房切替形	45.0	50.0	3	200	COMP:	4.49x2	スプリング防振架台	1	RF	室外機置場	EHP-3-7-1	天井埋込型	4.5	5.0	840	100	1	200	0.080	○	ロングライフ			6	3	執務室3-C	非常電源								
							FAN:	0.46x2					EHP-3-7-2	天井カセット形4方向	8.0	9.0	1,380	-	1	200	0.050	○	ロングライフ			1	3	会議室3-3	非常電源								
							消費電力:	冷房: 10.7/暖房: 11.5					EHP-3-7-3	天井カセット形4方向	2.2	2.5	900	-	1	200	0.050	○	ロングライフ	気化式	0.8	1	3	測定室									
													EHP-3-7-4	天井カセット形4方向	2.8	3.2	900	-	1	200	0.050	○	ロングライフ	気化式	0.8	2	3	作業室									
EHP-3-8-a	空冷ヒートポンプビル用マルチエアコン (高COP仕様)	冷暖房切替形	33.5	37.5	3	200	COMP:	3.38x2	スプリング防振架台	1	RF	室外機置場	EHP-3-8-a-1	天井埋込型	5.6	6.3	840	100	1	200	0.080	○	ロングライフ			6	3	執務室3-B	非常電源								
							FAN:	0.46x2																													
							消費電力:	冷房: 7.90/暖房: 9.30																													

特記事項  
 1.冷房能力及び暖房能力は、JIS B 8616による。  
 2.運転条件は、JISによる。  
 3.冷媒ガスは、R410とする。  
 4.室内機はドレンアップ機能付とする。  
 5.プレフィルターは製造者標準品とする。  
 6.予備フィルターは100%を納入する。  
 7.NBS65フィルターは、3回程度洗浄可能なものとする。  
 8.室内機はワイヤードリモコン(ケーモ内蔵)付とする。



階数	系統	セット数	収納盤	備考
2	厨房	1	1RCP-3	
	合計	1		



制御項目

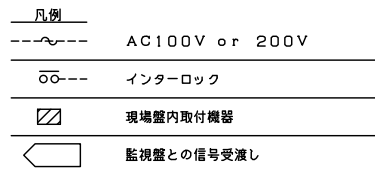
1. ガス遮断弁制御
  - ・自動ガス遮断装置操作器によりガス遮断弁の制御を行う。

(注記)

- ・自動ガス遮断装置操作器及びガス遮断弁は自動制御設備工事とする。
- ・ガス遮断弁の取付は衛生設備工事とする。

自動制御機器表

機器記号	名称	形番	仕様概要	備考
3P	電極棒	3P		
5P	電極棒	5P		
BAV1	電動2方ボール弁	(バルプロ径表参照)		二位置
CAL	熱量演算器	WJ-1203W	Modbus通信	温度検出部別途
CO2E1	室内用CO2濃度センサ	CY7101T		
CO2ED1	CO2濃度センサ	CY8100C	電圧又は電流出力	0~2000ppm, ダクト挿入型
DC	DC24V電源	RY792D		
DDC	デジタル式コントローラ	WJ-1111		
DDCV	VAVコントローラ	WJ-1201C0000	温度制御、CO2濃度制御、外部入出力無	AC24V変圧器舎
DP	ディスプレイパネル	QY5000S		
dP1	差圧スイッチ	PYY-604		二位置
dPE1	差圧センサ	JTD	電圧又は電流出力	
FM	電磁流量計	(バルプロ径表参照)	電流又はパルス出力	
I/I	アイソレータ	RY792S	電流入力 → 電流出力	
KGV	電動ナイフゲート弁	(バルプロ径表参照)		単相モータ
LF	液面リレー/電極棒 3P	61F-GP-N/3P		付属品含む
LF	液面リレー/電極棒 4P	61F-G3N/4P		付属品含む
LF	液面リレー/電極棒 5P	61F-G3N/5P		付属品含む
MID	ダンパ操作器	MY6050A	電気式	二位置
ME1V1	電動2方弁	(バルプロ径表参照)	電子式, 接点, 抵抗値入力	比例
ME3D	ダンパ操作器	MY8040A	電気式 2位置	通信接続
ME3V4	電動2方弁	(バルプロ径表参照)	電子式	通信接続
OI	オペレーターインターフェース	QJ-1101D0000		
PMX	チラーコントローラ	WJ-1102Q		熱源機用
PMX	ポンプコントローラ	WJ-1102P		ポンプ用
R	補助リレー	R		
RE	感雨器	ND35		
SVW1	電磁弁	(バルプロ径表参照)		上水用
SW	切替スイッチ	SW		
SW	室内用切替スイッチ	SW		
TDED3	ダクト用露点温度センサ	HTY7803C	挿入形, 抵抗値出力, 電圧又は電流出力	通信接続
TE1	室内用温度センサ	TY7043Z	室内形, 抵抗値出力	Pt100Ω
TED1	ダクト用温度センサ	TY7803Z0P	挿入形, 抵抗値出力	Pt100Ω
TED3	ダクト用温度センサ	TY7803C	挿入形, 抵抗値出力	通信接続
TEW1	配管用温度センサ	TY7830B15	挿入形, 抵抗値出力	Pt100Ω, R3/4
TEW1	配管用温度センサ	TY7830B30	挿入形, 抵抗値出力	Pt100Ω, R3/4
THE2	室内用耐環境温度湿度センサ	HTY1000T	室内形, 電圧又は電流出力	湿度ドリフト回復機能付
THE.D2	ダクト用耐環境温度湿度センサ	HTY1010T	挿入形, 電圧又は電流出力	湿度ドリフト回復機能付
THE.D3	ダクト用温度湿度センサ	HTY7803C	挿入形, 抵抗値出力, 電圧又は電流出力	通信接続
TIC1	指示調節器	R36		
TM	タイマ	TM		定格120分, 設定1~60分程度
Tr1	トランス	AT72-J1	AC100, 200→AC24V	
Tr2	絶縁トランス	ATY82Z	AC100, 200→AC24V(絶縁トランス)	
UT1	デジタル設定器	QY7205A		
WE	漏水検知器	WLS402		ソケット付
WWE	風向風速計	30-T-420-K		変換器付風, 気象庁検定付



盤リスト

盤名	収納系統名	備考
1RCP-1	熱源通り制御 1set 外調機通り制御 (2) 2sets 空調機通り制御 (2) 2sets 水槽通り監視 (1) 1set 雑用水槽・雨水貯留槽通り制御 1set 中央管理点一覧参照	
1RCP-2	空調機通り制御 (1) 1set 空調機通り制御 (2) 1set 計測・計量系統 1set 中央管理点一覧参照	
1RCP-3	空調機通り制御 (1) 1set 空調機通り制御 (2) 1set 受水槽通り制御 1set 計測・計量系統 1set 中央管理点一覧参照	
2RCP-1	外調機通り制御 (1) 1set 外調機通り制御 (2) 1set パッケージ通り制御 1set 自然換気通り制御 1set 中央管理点一覧参照	

盤リスト

盤名	収納系統名	備考
3RCP-1	外調機通り制御 (2) 2sets 自然換気通り制御 3sets 中央管理点一覧参照	
4RCP-1	外調機通り制御 (2) 1set 空調機通り制御 (3) 1set パッケージ通り制御 1set 中央管理点一覧参照	
4RCP-2	外調機通り制御 (2) 1set 自然換気通り制御 3sets 中央管理点一覧参照	
4RCP-3	中央管理点一覧参照	
RRCP-1	熱源通り制御 1set 自然換気通り制御 1set 水槽通り監視 (2) 1set 加温用タンク付ポンプ通り監視 1set ヒートポンプ給湯器通り監視 1set 中央管理点一覧参照	

バルプロ径表 流体 W2:水(2方弁), W3:水(3方弁), S:蒸気  
単位 流体W2, W3:流量 [L/m], ΔP [kPa] 流体S:流量 [kg/h], Pi, ΔP [kPa]

系統名	代表型番	流体	流量	Pi	ΔP	Cv	口径(A)	備考
<熱源通り制御>								
RH-1-1,2	流量計(熱源機)	MGG11D/10C	W	310.0			50	
	流量計(2次側負荷)	MGG11D/10C	W	630.0			80	
GSHP-1	流量計	MGG11D/10C	W	292.0			50	
HE-1	流量計	MGG11D/10C	W	80.0			25	
HE-2	流量計	MGG11D/10C	W	80.0			25	
RH-1-1,2	二次ポンプ バイパス	VY5113J	W2	210.0	460.0	6.8	25x20	
GSHP-1	二次ポンプ バイパス	VY5113J	W2	228.0	230.0	10.4	40x32	
<外調機通り制御(1)>								
OHU-H-1	冷温水コイル制御弁	FVY5160J	W2	37.0	30.0	4.7	15	
OHU-H-1	加温制御弁	VY6300B	W2				20	
<外調機通り制御(2)>								
OHU-1	冷温水コイル制御弁	FVY5160J	W2	47.0	30.0	5.9	15	
OHU-1	加温制御弁	VY6300B	W2				20	
OHU-2	冷温水コイル制御弁	FVY5160J	W2	29.0	30.0	3.7	15	
OHU-2	加温制御弁	VY6300B	W2				20	
OHU-3	冷温水コイル制御弁	FVY5160J	W2	44.0	30.0	5.6	15	
OHU-3	加温制御弁	VY6300B	W2				20	
OHU-4	冷温水コイル制御弁	FVY5160J	W2	24.0	30.0	3.0	15	
OHU-4	加温制御弁	VY6300B	W2				20	
OHU-5	冷温水コイル制御弁	FVY5160J	W2	46.0	30.0	5.8	15	
OHU-5	加温制御弁	VY6300B	W2				20	
HE-2	流量計	MGG11D/10C	W	180.0			40	
HE-2	温度制御弁	VY5110J	W2	180.0	30.0	22.8	40x32	
<空調機通り制御(1)>								
AHU-1	冷温水コイル制御弁	FVY5160J	W2	196.0	30.0	24.8	40x32	
AHU-1	加温制御弁	VY6300B	W2				20	
AHU-3	冷温水コイル制御弁	FVY5160J	W2	149.0	30.0	18.9	40x32	
AHU-3	加温制御弁	VY6300B	W2				20	
<空調機通り制御(2)>								
AHU-2	冷温水コイル制御弁	FVY5160J	W2	103.0	30.0	13.0	25	
AHU-2	加温制御弁	VY6300B	W2				20	
AHU-4	冷温水コイル制御弁	FVY5160J	W2	96.0	30.0	12.1	25	
AHU-4	加温制御弁	VY6300B	W2				20	
HE-1	流量計	MGG11D/10C	W	200.0			40	
HE-1	温度制御弁	VY5110J	W2	200.0	30.0	25.3	40	
<空調機通り制御(3)>								
AHU-5	冷温水コイル制御弁	FVY5160J	W2	129.0	30.0	16.3	40x32	
AHU-5	加温制御弁	VY6300B	W2				20	
<受水槽通り制御>								
TW-1	補給水動作補助弁	WS22N	W2				50	2sets
<雑用水槽・雨水貯留槽通り制御>								
	補給水動作補助弁	WS22N	W2				50	2sets
	雨水切替弁	336J-M	W2				200	SCS
	雨水切替弁	336J-M	W2				250	3sets
<加温用タンク付ポンプ通り監視>								
HUP-1	水加温制御弁	VY6300B	W2				20	

処理条件

処理水量	8.8m <sup>3</sup> /h
処理方式	砂ろ過装置による処理。

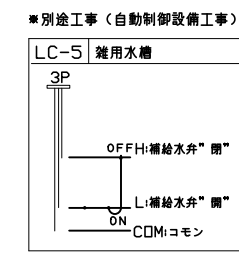
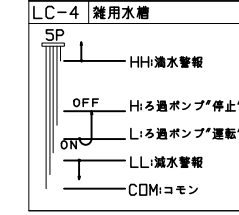
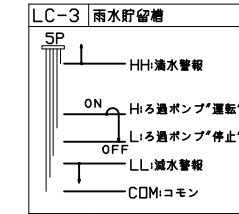
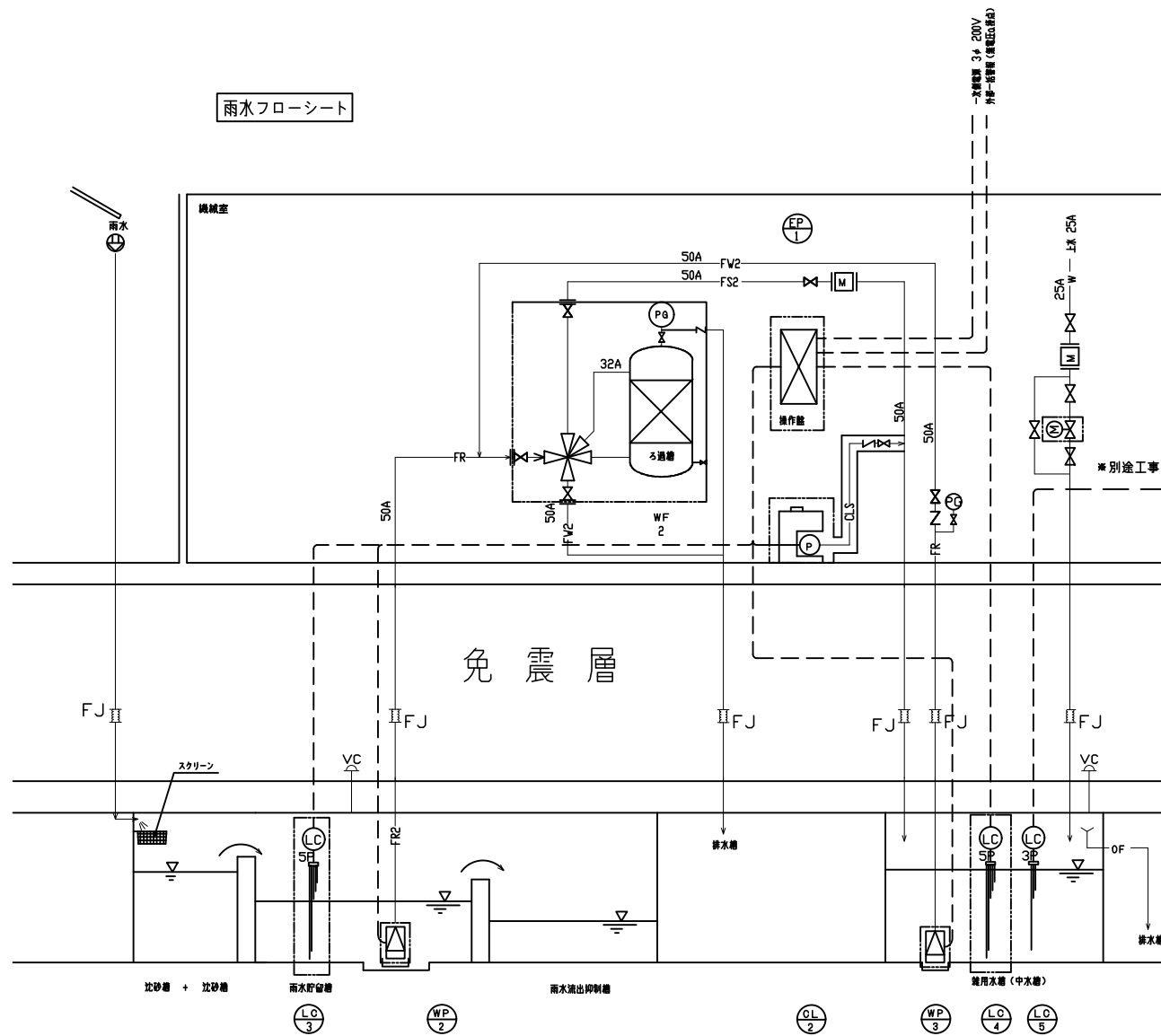
表示一覧

水槽・機器名	水位警報	一括故障表示
雨水利用槽	○	
雑用水槽	○	
ろ過ポンプ		○
逆流ポンプ		○

凡例		
記号	種別	材質
-FS-	往管	HIVP
-FR-	還管	HIVP
-FW-	ろ過洗浄排水	HIVP
-OF-	オーバーフロー管	VP
-CLS-	滅菌剤注入	PVCホース
-W-	市水	HIVP
-WW-	排水	HIVP
△	バタフライ弁	ADC
▽	逆止弁	BC
□	レギュレーター	HIVP
M	流量器	
⊕	電動弁	
△VC	バンドキャップ	
FJ	免震継手(ト-セン Vシステム)	

はる過設備供給範囲を示す。

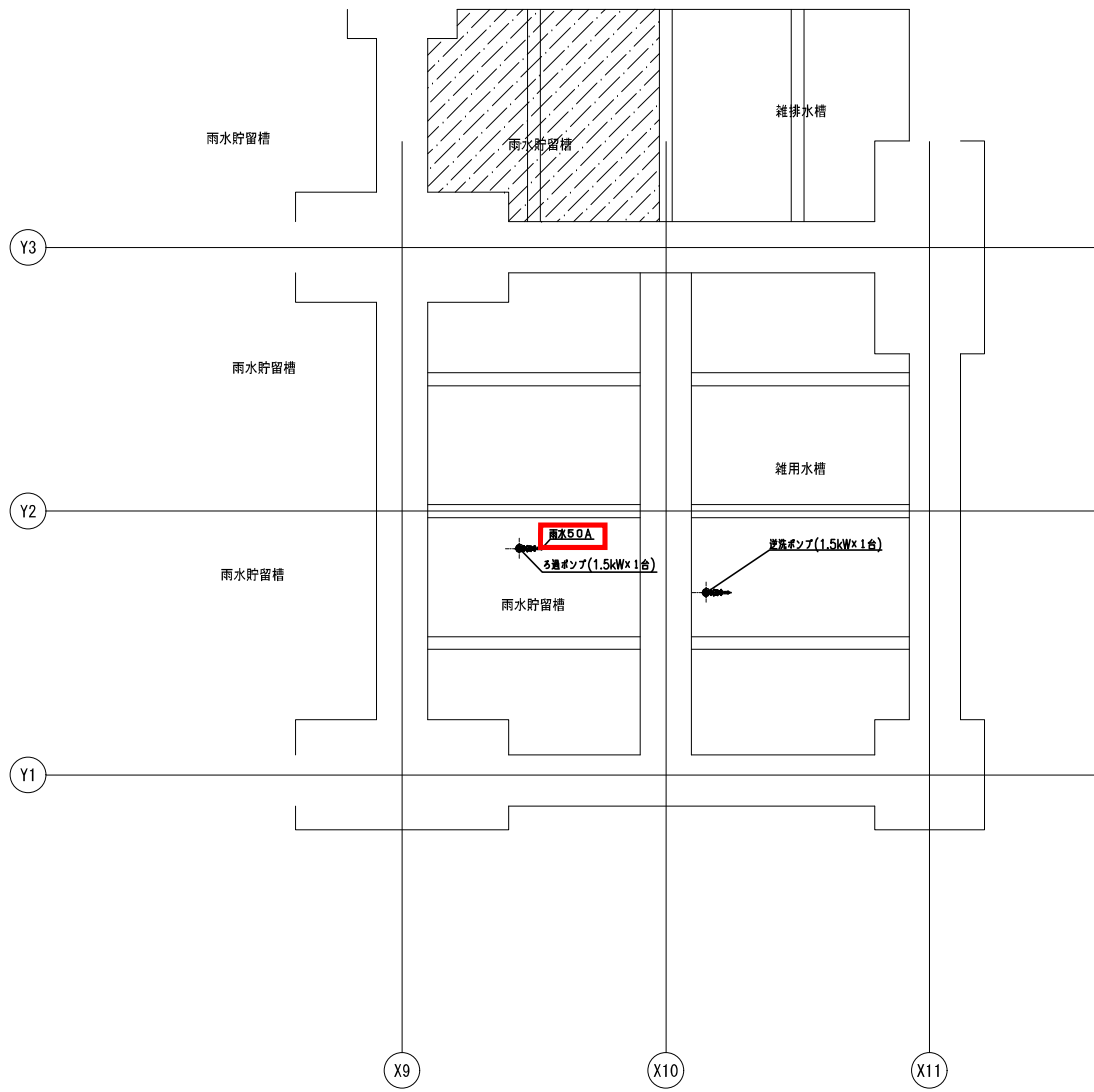
雨水フローシート



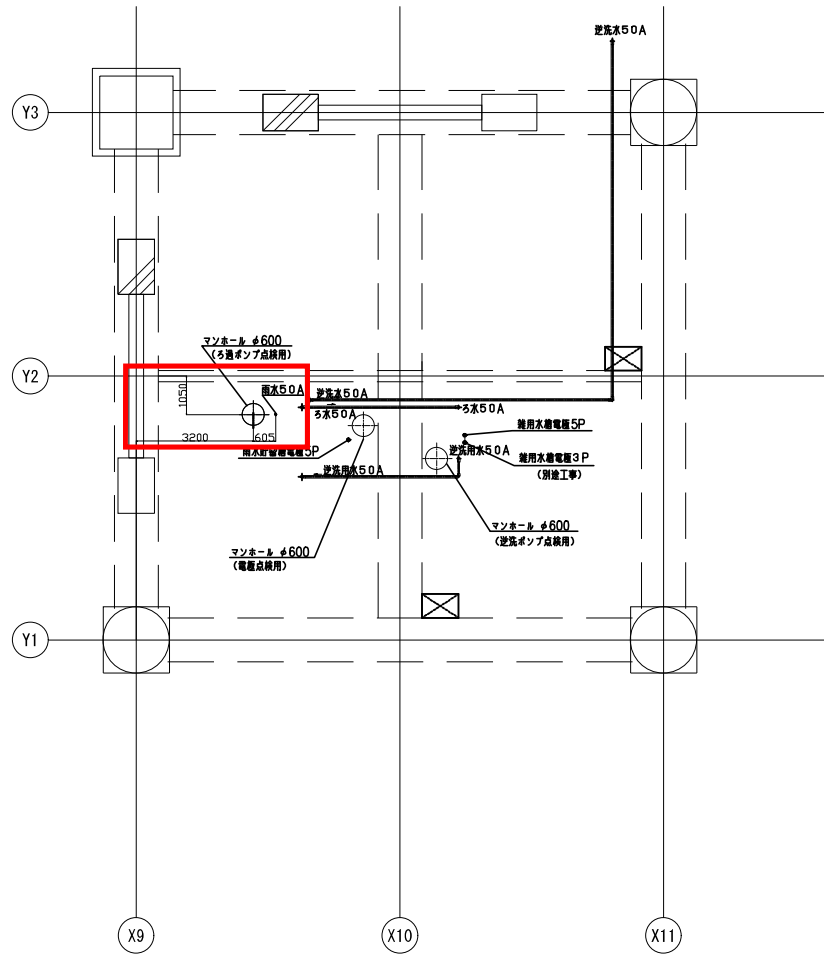
雨水ろ過装置機器表

機械室内機器						
記号	名称	仕様	台数	電力 (V)	消費電力 (kW)	備考
WF-2	雨水ろ過装置	全自動砂式 電動5弁弁+50A ろ材:シリカサンド 鋼体寸法:φ840 鋼体材質:FRP 処理水量:8.8m <sup>3</sup> /h	1	3	2000.04	
OL-2	滅菌機	注入ポンプ 形式:ダイヤフラムポンプ 出力:0~30mL/min x1, 0MPa 薬液タンク 50L 材質PE	1	単	20015W	
WP-2	ろ過ポンプ	型式:水中ポンプ 材質:FC200 口径:50A 電力:8.8m <sup>3</sup> /h x20m	1	3	2001.5	
WP-3	洗浄ポンプ	型式:水中ポンプ 材質:FC200 口径:50A 電力:8.8m <sup>3</sup> /h x20m	1	3	2001.5	
EP-2	雨水ろ過装置制御盤	屋内自立型	1			
機械室外機器						
記号	名称	仕様	台数	電力 (V)	消費電力 (kW)	備考
LC-3	水位計	ろ過装置 停止-運転 雨水貯留槽 満水検知-減水検知	1	5P		雨水利用槽に設置
LC-4	水位計	ろ過装置 停止-運転 雑用水槽 満水検知-減水検知	1	5P		雑用水槽に設置

ピット



免震層



1階

