

八潮市立新設小学校建設工事
(建築工事・外構工事)

Table with multiple columns containing construction specifications. Categories include: 取合い (General), 18. 技術検査 (Technical Inspection), 19. モデルルーム及び先行ルーム等 (Model Rooms), 20. 完成図 (竣工図) 等 (Final Drawings), 21. 完成写真 (Final Photos), 2. 仮設工事 (Temporary Works), 3. 土工事 (Earthworks), 4. 地業工事 (Geotechnical Works), 3. 鉄筋の継手 (Reinforcement Joints), 4. 鉄筋の最小かつり厚さ (Minimum Reinforcement Thickness), 5. 既製コンクリート杭の杭頭補強 (Strengthening of Existing Concrete Piles), 6. 帯筋 (Bands), 7. 最上層柱頭補強 (Strengthening of Top Column Head), 8. 開口部の補強 (Strengthening of Openings), 9. 変質通孔の補強 (Strengthening of Degraded Holes), 10. 圧接完了後の試験 (Tests After Pressure Completion), 6. コンクリート工事 (Concrete Works), 1. 普通コンクリートの設計基準強度 (Design Strength of Ordinary Concrete), 2. レディーミストコンクリートの類別 (Classification of Ready-mix Concrete), 3. セメントの種別 (Cement Types), 4. 骨材 (Aggregates), 5. 水 (Water), 6. 混和剤 (Admixtures), 7. 型枠の存置期間及び取外し (Formwork Retention and Removal), 8. 軽量コンクリートの設計基準強度 (Design Strength of Lightweight Concrete), 9. 寒中コンクリート (Cold-weather Concrete), 10. マスコンクリート (Mass Concrete), 11. 無筋コンクリート (Reinforcement-free Concrete), 12. 流動化コンクリート (Flowable Concrete), 13. コンクリート打放し仕上げ (Cast-in-place Concrete Finish), 14. 打放し仕上げ面の打直し (Retreatment of Cast-in-place Concrete Surface), 15. コンクリート躯体表面の処理 (Treatment of Concrete Surface), 16. 床せき板の種類 (Type of Bed Slab), 17. ひび割れ誘発目地打ち継ぎ目地 (Crack-inducing and Sealing Joints), 18. レディーミストコンクリートの単位水量の測定 (Measurement of Unit Water Content of Ready-mix Concrete), 7. 鉄骨工事 (Steel Works), 1. 適用基準等 (Applicable Standards), 2. 鉄骨の製作工場 (Fabrication Shop), 3. 施工管理技術者 (Construction Management Technician), 4. 鋼材 (Steel Materials)

Table with 4 columns: Item No., Description, Specification, and Reference. Includes items like 5. ターンバックル, 6. 高力ボルト, 7. 溶接部の試験, 8. 耐火被覆, 9. アンカーボルト, 10. アンカーボルトの保持及び引込工法, 11. 柱底均しモルタル工法, 12. 溶融垂鉛めっき工法, 13. 錆止め塗装, 8.3. コア部分の、ALC、押出成形板工法.

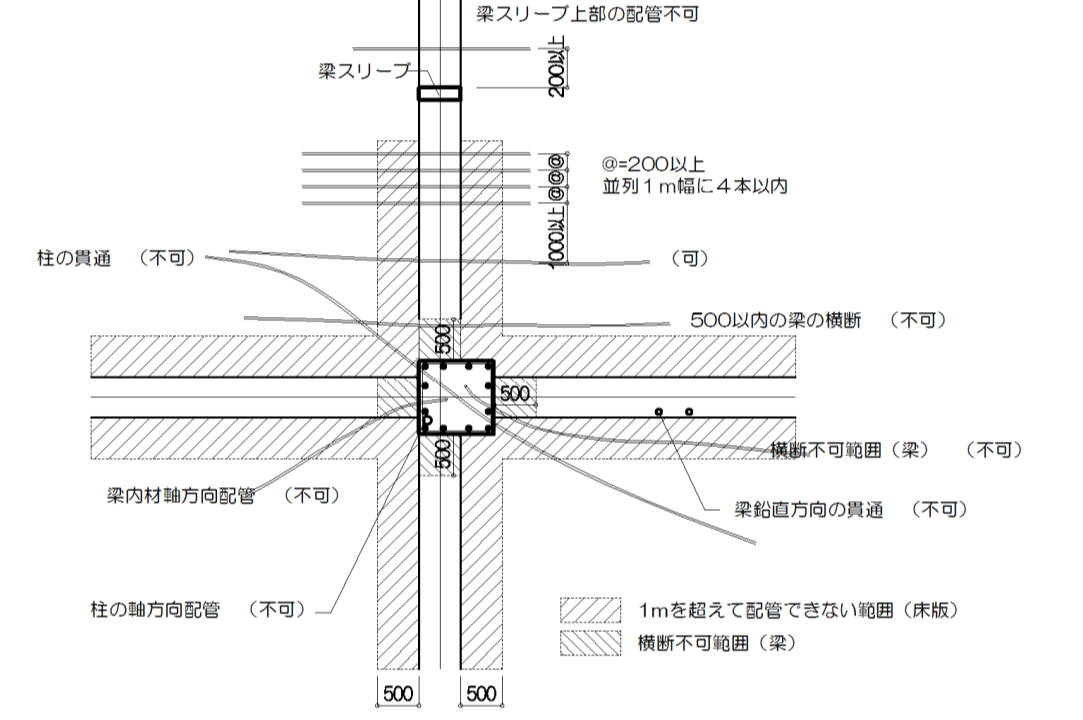

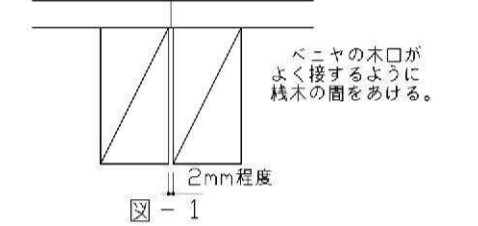
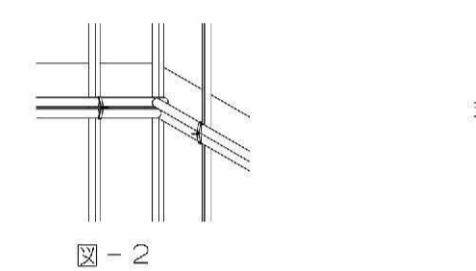
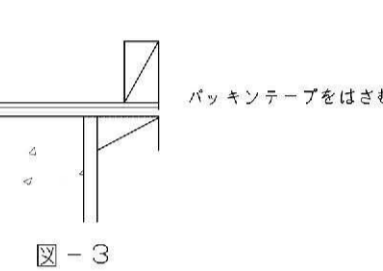
Table with 4 columns: Item No., Description, Specification, and Reference. Includes items like 2. ALCパネル, 3. 押出成形セメント板(ECP), 9. 防水工事 (Asphalt, Modified Asphalt, Composite Fiber), 8. シーリング, 9. 防水の保証期間, 10. 石工 (Natural Stone).

Table with 4 columns: Item No., Description, Specification, and Reference. Includes items like 4. 塗膜防水, 5. セメント系防水, 6. ステンレス防水, 6. 複合防水, 7. 各種槽内の防水, 11. タイル工事, 12. 木工事.

Table with 4 columns: Item No., Description, Specification, and Reference. Includes items like 2. テラコ張り, 3. 壁の石張り工法, 4. 床及び階段の石張り, 5. 笠木、甲板等の石張り, 11. タイル工事, 12. 木工事.

Project Information Form including: 件名 (Project Name), 図名 (Drawing Name), 縮尺 (Scale), 意匠図 (Architectural Drawing), and drawing number A-04.

● 14. ポリスチレンフォーム床下地	表12.5.1による床組		A種 ※ B種 C種 D種		● 15. 緩衝材	厚さ(mm) ※ 40 65 80		● 16. せっこうボード及びその他のボード張り	厚さ(mm) ※ 80 95		● 17. 壁紙張り	壁紙の種類		表示略号		規格		厚さ(mm)		● 18. 塩化ビニル樹脂系フィルム張り	素地ごしらえ		(表18.2.4)(表18.2.7)		● 19. 断熱材	種類		施工箇所		厚さ(mm)		品質等		備考																																																							
	D種の場合の備床		KT-I KT-II KT-III KT-K KT-N			浮き床用ロックワール緩衝材 (IIS A 6321)			1種(100~150kg/m ²)			2種(100~200kg/m ²)		3種(150~250kg/m ²)		種類		表示略号			規格		厚さ(mm)			モルタル、プaster面 ※ B種 A種 (施工箇所:)		せっこうボード面 ※ B種 A種 (施工箇所:)		ホルムアルデヒドの放散量 ※ F☆☆☆☆ F☆☆☆		種類		施工箇所		厚さ(mm)		品質等		備考																																																	
	● せっこうボード(壁)		GB-R			-			● 9.5(準不燃) ※ 12.5(不燃) 15(不燃)			● 9.5(準不燃) ※ 12.5(不燃) 15(不燃)		● 9.5(準不燃) ※ 12.5(不燃) 15(不燃)		● シューツグせっこうボード		GB-S			-		● 9.5(準不燃) 12.5(準不燃) 12.5(不燃)			● 強化せっこうボード		GB-F		-		● 12.5(不燃) 15(不燃) 21(不燃)		● 複層せっこうボード		GB-H		-		● 9.5(不燃) ※ 12.5(不燃) 15(不燃)		● せっこうボード		GB-L		-		● 9.5		● 不燃積層せっこうボード		GB-NC		模様なし		● 9.5(不燃)		● GB-NC(T) トリ-ワ		● 9.5(不燃)		● 化粧せっこうボード		GB-D(T) トリ-ワ		● 9.5(準不燃)		● GB-D(W) 木目模様		● 9.5(準不燃) 12.5(不燃)		● 吸音用あきせっこうボード		GB-P		-		● 9.5(準不燃)		● 繊維混入せっこうボード		FGB		-		● 5 6 8 10		製造所 (製品名)	
	繊維強化セメント板		種類			表示略号			規格			厚さ(mm)		● けい蔵カルシウム板 (無石綿) 0.8タイプZ		FK-P		-			● 6		● けい蔵カルシウム板			FK-P		-		● 6		● フレキシブル板 (無石綿)		FK-P		-		● 4 6 8		繊維強化セメント板		種類		表示略号		規格		厚さ(mm)		● けい蔵カルシウム板 (無石綿) 0.8タイプZ		FK-P		-		● 6																																	
	繊維強化セメント板		種類			表示略号			規格			厚さ(mm)		● けい蔵カルシウム板 (無石綿) 0.8タイプZ		FK-P		-			● 6		● けい蔵カルシウム板			FK-P		-		● 6		● フレキシブル板 (無石綿)		FK-P		-		● 4 6 8		繊維強化セメント板		種類		表示略号		規格		厚さ(mm)		● けい蔵カルシウム板 (無石綿) 0.8タイプZ		FK-P		-		● 6																																	
	繊維強化セメント板		種類			表示略号			規格			厚さ(mm)		● けい蔵カルシウム板 (無石綿) 0.8タイプZ		FK-P		-			● 6		● けい蔵カルシウム板			FK-P		-		● 6		● フレキシブル板 (無石綿)		FK-P		-		● 4 6 8		繊維強化セメント板		種類		表示略号		規格		厚さ(mm)		● けい蔵カルシウム板 (無石綿) 0.8タイプZ		FK-P		-		● 6																																	
	繊維強化セメント板		種類			表示略号			規格			厚さ(mm)		● けい蔵カルシウム板 (無石綿) 0.8タイプZ		FK-P		-			● 6		● けい蔵カルシウム板			FK-P		-		● 6		● フレキシブル板 (無石綿)		FK-P		-		● 4 6 8		繊維強化セメント板		種類		表示略号		規格		厚さ(mm)		● けい蔵カルシウム板 (無石綿) 0.8タイプZ		FK-P		-		● 6																																	
	繊維強化セメント板		種類			表示略号			規格			厚さ(mm)		● けい蔵カルシウム板 (無石綿) 0.8タイプZ		FK-P		-			● 6		● けい蔵カルシウム板			FK-P		-		● 6		● フレキシブル板 (無石綿)		FK-P		-		● 4 6 8		繊維強化セメント板		種類		表示略号		規格		厚さ(mm)		● けい蔵カルシウム板 (無石綿) 0.8タイプZ		FK-P		-		● 6																																	
	繊維強化セメント板		種類			表示略号			規格			厚さ(mm)		● けい蔵カルシウム板 (無石綿) 0.8タイプZ		FK-P		-			● 6		● けい蔵カルシウム板			FK-P		-		● 6		● フレキシブル板 (無石綿)		FK-P		-		● 4 6 8		繊維強化セメント板		種類		表示略号		規格		厚さ(mm)		● けい蔵カルシウム板 (無石綿) 0.8タイプZ		FK-P		-		● 6																																	
	繊維強化セメント板		種類			表示略号			規格			厚さ(mm)		● けい蔵カルシウム板 (無石綿) 0.8タイプZ		FK-P		-			● 6		● けい蔵カルシウム板			FK-P		-		● 6		● フレキシブル板 (無石綿)		FK-P		-		● 4 6 8		繊維強化セメント板		種類		表示略号		規格		厚さ(mm)		● けい蔵カルシウム板 (無石綿) 0.8タイプZ		FK-P		-		● 6																																	

打ち込み要領	<p>1) ベース図は監理者および各施工者間の調整事項を反映した建築躯体図 (縮尺1/50) とする 部分図の場合は全体キープランを図中に記入し、その範囲を示す 2) 施工図には工事名称・図面名称・図面番号・施工者名・各工種の審査者名及び作成年月日等を記入する 3) 表示する内容はスリーブ径、平面上の位置と高さ、梁の上下のへりあき、補強種別及び工事種別とする 工事種別は略号で表記し図中に凡例を記入する (線の色で種別分けしては構わない) (例: 建築 K、衛生 P、空調 A、電気 E、搬送 T) 4) 次の箇所は展開図を作成する (1) すべての耐力壁 (2) 機械室周囲の壁等で開口が集中する箇所 (3) 梁貫通孔が集中する箇所 (ビツ内中梁人通孔周リ等) (4) その他監理者が指示する部位 5) 外壁やホール、吹き抜け等の露出見えがかりとなる箇所は、意匠検討を行うため建築立面図や展開図に記入する (意匠監理者と協議を行う) 6) 床開口が集中する場合は補強方法について、構造監理者の指示を受けること 7) 梁貫通補強で既製品を使用する場合は、製造所の施工仕様と補強計算書を事前に提出し構造監理者の確認を受けること 8) 放射線防護壁内の埋設配管は、事前に構造監理者と協議を行うこと 9) 工区区分 (補強筋施工・スリーブ施工)、施工工程 (各関連業種の施工手順と日程) は事前に調整、確認すること</p> <p>2.埋設配管共通事項 1) 屋根スラブ、外壁への埋め込み配管は行ってはならない、やむを得ず埋め込む場合は構造監理者と協議し、コンクリートのひび割れを抑制するための適切な処理を行う (例: ワイヤーマッシュ等) 2) 一般床、壁への埋め込みボックス類は十分深いものを検討し、埋め込み配管を床、梁の中央に行う 3) スリーブ等は必ず鉄筋より30mm以上離し、必要が厚さを確保する 4) 構造スリットへの貫通は行ってはならない</p> <p>3.梁の埋設配管 1) 梁に軸方向の配管はしてはならない 2) 梁にボックス類の埋設はしてはならない 3) 配管が集中する分電盤まわり等は、梁の鉛直方向貫通をしてはならない やむを得ず行う場合は、梁の側面を打増して配管する等の対応を行う 4) 梁を横断する配管は、梁の主筋の内側を通す。ただし、梁を下げたその上部を通す場合はその限りではない 5) 梁を横断する配管は、梁の材軸とできるだけ直角に横断して配管する 6) 梁の端部では、配管は柱の面から500mm以上離す 配管の間隔は、あばら筋の間に1本以下とし、かつ、その相互の間隔は200mm以上とする 7) 配管は1m幅に4本までとし、5本の場合はひび割れ防止としてワイヤーマッシュ等で補強を行う 8) 梁と平行する配管は、梁の側面から500mm以上離す 9) 配管は梁スリーブの外周から200mm以上離す。</p>  <p>柱梁仕口部周りの配管要領図</p> <p>1) 柱面に埋設するボックス類について (1) 柱面にボックス類は埋設してはならない やむを得ず仕口部にボックスを設置する場合は、乾式工法 (軽鉄下地) またはコンクリートの打ち増し等を検討する 2) 柱内に埋設する配管 (1) 柱内に埋設する配管に関する規定 原則として柱内に配管類を埋設してはならない ただし、避難設備については、PF28 (外径37mm) 以下の配管を図の柱中心範囲に限り可とする その他の配管で、やむを得ず配管が必要となる場合は構造担当者で協議すること</p>  <p>(2) 柱に埋設する配管の施工要領 ① 柱に埋設する配管は、主筋に沿わせて配管してはならない ② 配管はフープの内側を通すものとし、配管用補助鉄筋 (設備工事) を配置し固定する</p> <p>3) 柱筋への溶接 (1) アース端子板等、鉄筋への溶接は十分な管理の下、溶接の有資格者が行うこと</p> <p>5.壁の埋設配管 1) 壁に埋設する配管について (1) 外壁および耐力壁には原則として配管を埋込んではならない (2) 一般壁 (厚さ150mm以上ダブル配筋) の配管は、PF22 (外径31mm) 以下とし、配管相互の間隔を200mm以上とする (3) 一般壁 (厚さ150mm以上シングル配筋) の配管は、PF16 (外径23mm) 以下とし、下に示す補強筋を配筋する (4) 外壁において打直し上げ (塗装仕上げ含む) は、t=150の場合、打ち込みはしてはならない (5) 構造スリットを貫通する配管はしてはならない (6) 地下外壁には、接地用配管および防犯用配管を除き、原則として配管を埋め込んではならない (7) EPS内は、露出配管またはケーブル配線とし、躯体に埋設してはならない (8) 埋込み型の分電盤、端子盤等を設置するときは二重壁にする等の対応を行う やむを得ない場合は、構造監理者と協議し、鉄筋量を増やす等の処置を行う (9) 開口部の周囲に設置するスイッチ等のボックスについては、開口補強との納まりを構造担当者と協議する</p>	<p>2) 見えがかりとなる面の設備貫通孔など (1) 外壁等で見えがかりとなるベントキップ類は、意匠監理者と位置について協議を行う</p> <p>6.床の埋設配管 1) 床の埋設配管 (1) 屋根スラブや防水仕様のスラブには、埋設配管を行ってはならない (2) 配管が集中するアルボックスまわり等は、構造監理者と協議しスラブ厚さを増す、鉄筋量を増す等の処置を行う (3) EPSなどで配管が集中して立ち上がる場所は、その1スパンの範囲内の梁およびスラブを150mm以上下げ、増し打ちしたスラブの配管の上には、メッシュ筋 (6φ-150×150程度) を敷設する (4) 平行する配管は、1m幅に4本以下とする。また、配管相互の間隔は、150mm以上離す (5) 埋設配管の径は、PF22 (外径31mm) 以下とする (6) 埋設配管をやむを得ず交差させる場合は、鉄筋と重ならない位置で交差させる 特に3重の交差ならぬように注意する。また、カップリングも鉄筋位置を避ける (7) 梁スリーブ補強の範囲は、床埋設配管を行ってはいけない (8) 梁と平行する配管は、梁の側面から500mm以上離す (9) フロアタクトを埋設する場合は、施工要領、配管について構造監理者と協議する</p>	コンクリート打放しに関する特記仕様	<p>本特記仕様書はコンクリートを密実度高品質にすること、また美観上優れたものにするを目的とし、コンクリートに関連する一連の工事に適用する。 「コンクリート打ち放し」は脱型後のコンクリート業地が、そのまま仕上げとなるため「化粧コンクリート打ち放し」と考え、以下の点については特に厳守する。</p> <p>1. 鉄筋工事 ・梁の圧接をする場合は、必ず耐火シートを用い、型枠を焦がしてはならない。 ・カブリ、フカシを確保するため必ずスペーサーを用いる。 ・スペーサーのサイズはカブリ+フカシから決める。 ・スペーサーは必ず橋筋につける。 ・見え掛りとなるスラブ、梁底では必ず防錆処理した鋼製のスペーサーを使用する。 ・型枠面に番線が触れないよう施工し、脱型後錆が出ないようにする。</p> <p>2. 型枠組立 ・スラブ本実型枠、及び打放し塗装合板型枠を使用する ・スラブ本実型枠には多摩産間伐材を使用する ・型枠の転用回数は原則として2回までとする。 ・転用型枠は組み立て前に監理者による補修状況の確認を受け、不合格のものは使用しない。 ・設計図に基づき型枠・セパレーター割付図を作成し、監理者の承諾を得る ・セパレーターの露出しは白チョークなど後で布で拭き取れるものとし、建て込み前に必ず拭き取る。セパレーターの穴あけは2、3枚を限度にコーティングされた側からドリルで正確にあげる。 ・ベニヤのセパアけは、必ずコンクリートに接する面より貫通させる。 ・小口に隙間が出来るのを防ぐため、杭木はベニヤ小口より1mm程度引込められた位置 にとりつける。(図-1) ・出脚部分については人の絡れる範囲はFL+1800まで面木を入れ、その他はピン角とする。 相対する2本の鋼管を互いに交差させて組み、セパアは水平に通す。(図-2) ・型枠の出脚部分にはフォームポリスチレンシートをパッキング材として用いる等、隅にジャンカができない処理を施す。(図-3)</p>    <p>3. コンクリート打設</p> <p>○材料 ・複数のブランドのコンクリートを混在させない。 ・原則として水セメント比50%以下、単位水量170kg/m3以下のコンクリートを使用する。 ・試験体の共試体は水中養生の他に、ラップ封かん養生、室外気中養生を合わせて行い、重量の変化、圧縮強度を報告する。</p> <p>○打設計画 ・各工区の打設毎に打設計画書を作成し、打設日以前に監理者に提出する。 ポンプ車の配置: 1台のポンプ車に2台の生コン車配置できるように計画する。 打 設 量: 30m3/h 台程度とし、1日の打設量は200m3程度に計画する。 打 設 時 間: コールドジョイントをつくらぬよう連続打設出来るようなタイムスケジュールを立てる。 打 設 順 序: 回し打ちする場合の順序、打設位置。 作業員の配置: 統括責任者、作業責任者の指名を明記する。 特に、上下作業の連絡が緊密にとれるように上下の責任者を決めておく。 バイブレーター作業員は締め固め要員2名以上その他、再振動用1名以上を配置する。 打設後の養生: 作業内容及び分相。 ※複数班の場合は班毎に計画書を作成する。 ※打設完了後、当日中に実施数量、作業時間他を記載した打設報告書を提出する。</p> <p>○打設前の確認 ・配筋、型枠検査は必ず監理者立会いの上、毎回行う。 ・監理者の配筋、型枠検査を受ける際、施工者の自主検査記録を提出する。 ・型枠の清掃、特に梁底、スラブ面については落下物をくまなく拾った上で水洗いを行う。 ・型枠の湿潤の確認。 ・窓枠位置のマーキング。(内外とも) ・打設計画書に基づき、打設打合せを行い各作業員に内容を確認させる。(重点箇所の確認: 連型窓枠壁壁、階段、庇、バウベットなどの吹き出し易い部分をあらかじめ作業員に周知させ、また責任者を決めておく。) ・型枠が打設中爆裂しないよう、予想される箇所については十分な補強を施す。 (打設計画が狂う上、コールドジョイントの原因となるので絶対あってはならない) ・中梁打設の際に練習をする。</p> <p>○打設中の管理 ・型枠面の湿潤に注意する。(乾いた型枠面には絶対にコンクリートを流し込まないこと。) ・打ち込み始めの圧送メタルは躯体に入れてはならない。 ・スラブ筋を乱さないように、配管用馬、足場板の敷込み、古タイヤ等を用意する。配筋が乱れたときは、直ちに修正する。 ・外壁は当板を使い、外側から流し込む。 ・柱についてはコンクリートを上部から落とすのではなく、輸送管を柱脚部まで下げて打ち込みながら徐々に引き抜く ・回し打ちする場合、型枠面に付着したコンクリートは固まる前に拭取る。 ・回し打ちする場合、先に打ったコンクリートの表面が硬化するとコールドジョイントを発生させる。これを防止するため、2層目以降の打設前に表層部分を再振動する。これは表層に溜まった余剰水を排出するため締め固めの意味でもある。 ・外振バイブレーターを併用する。 ・楕円バイブレーターは、60cm程度の等間隔で連続なくかける。(同じ場所でも長くかけすぎると分離を起すので注意する。) ・楕円バイブレーターは輸送管の進行方向の逆側(後ろ側)で締め固めを行う。(簡易に流し込みに使うのは不可) ・型枠を叩く際には、コンクリートの流れている境の部分を均等に叩き、空の部分は叩かないようにする。 ・突き棒は、柱の四隅、出隅、窓枠楕に重点を置いて突く。 ・打設中、型枠の通り、立ち、レベルに狂いが生じていないかチェックする。(打設後にもチェックする。) ・タンピングにより、コンクリート内の余分な水分・気泡を排出し、十分な締め固めは充分行う。 ・外周壁上部及び上層の壁筋でタンピングし難い部分は、外振バイブレーター等で再振動することで余剰水を排出して締め固める。 ・打設中、調査状況を目視により管理し、異常が見受けられた場合、スランブ、空気量の測定を行い確認の上、生コンの返品を行う場合もある。 ・スラブから打ち放し壁面に雨水等が流れないように、腫部を少し高くする。</p>															
<table border="1"><tr><td colspan="2">件名 八潮市立新設小学校建設工事 (建築工事・外構工事)</td><td colspan="2"></td></tr><tr><td>図名 特記仕様書-8</td><td>縮尺 A1: 二 A3:</td><td colspan="2"></td></tr><tr><td colspan="2"></td><td colspan="2">意匠図</td></tr><tr><td colspan="2"></td><td colspan="2">A-09</td></tr></table>				件名 八潮市立新設小学校建設工事 (建築工事・外構工事)				図名 特記仕様書-8	縮尺 A1: 二 A3:					意匠図				A-09	
件名 八潮市立新設小学校建設工事 (建築工事・外構工事)																			
図名 特記仕様書-8	縮尺 A1: 二 A3:																		
		意匠図																	
		A-09																	

工事概要		
工事名	(仮称) 八潮市新設小学校建設工事 八潮南部西一休型特定主地区画整理事業 仮換地：144街区2,3,4,7,8,16,17画地 保留地：144街区1画地	
地名地番	保留地底地代表地番 八潮市大字坊字用水東81番1 従前地 八潮市大字大瀬字根通412番4 大字古新田字仕込335番4、345番1、347番1、349番1、321番1の一部 大字坊字用水東125番1、126番1、165番1、165番2、165番3 大字坊字用水東123番3、124番1、164番1の各一部 大字坊469番2の一部	
主要用途	小学校	
面積	敷地面積	14,618.88㎡
	建築面積	3,698.50㎡
	延床面積	9,859.40㎡
建ぺい率(許容60%)	25.30%	
容積率(許容200%)	67.44%	
階数	地上4階	
寸法	最高高	19.688m
	軒高	19.033m
	天井高	2.7m
	主なスパン	8.00m
用途地域	第一種中高層住居専用地域	
防火地域	22条区域	
地区・地域	八潮市景観計画(区分：③新市街地)	
日影規制	4h-5m 2.5h-10m	
高度地区/特別用途地区/風致地区	第2種高度地区	
都市計画事業/都市計画施設	-	
地区計画/建築協定	地区計画区域	
駐車場/駐輪場設置義務	-	
その他の条例・規制	八潮市みんなでつくる美しいまちづくり条例 埼玉県福祉のまちづくり条例	
前面道路	区6-98 幅員6.0m	
工事種別	新築	
構造	鉄筋コンクリート造	
	杭基礎	
備考	校舎 建築面積：3,597.17㎡ 床面積：9,764.23㎡ 高さ：19.688m 構造：鉄筋コンクリート造	

- 凡例
- 道路斜線適用距離20m
 - 壁面後退線 道路境界線から1.0m
※制限部分に工造物等なし
 - メッシュフェンスH1800
 - メッシュフェンスH1200
 - 令128条 敷地内の通路

各ポイント高さ

校舎	平均地盤面からの高さ	設計GLからの高さ
P-01	16.568	17.040
P-02	12.628	13.100
P-03	4.348	4.820
P-04	19.688	20.160
P-05	15.588	16.060
P-06	6.548	7.020
P-07	13.908	14.380
P-08	18.548	19.020
P-09	4.348	4.820
P-10	18.548	19.020
P-11	4.348	4.820
P-12	16.568	17.040
P-13	18.548	19.020
P-14	19.011.07	19.483.07

ごみ置き場	平均地盤面からの高さ	設計GLからの高さ
GP-01	3.575	3.670
GP-02	2.495	2.590

屋外倉庫・便所	平均地盤面からの高さ	設計GLからの高さ
SP-01	4.150	4.150
SP-02	4.150	4.150

駐輪場	平均地盤面からの高さ	設計GLからの高さ
CP	2,033.0	2,141.5

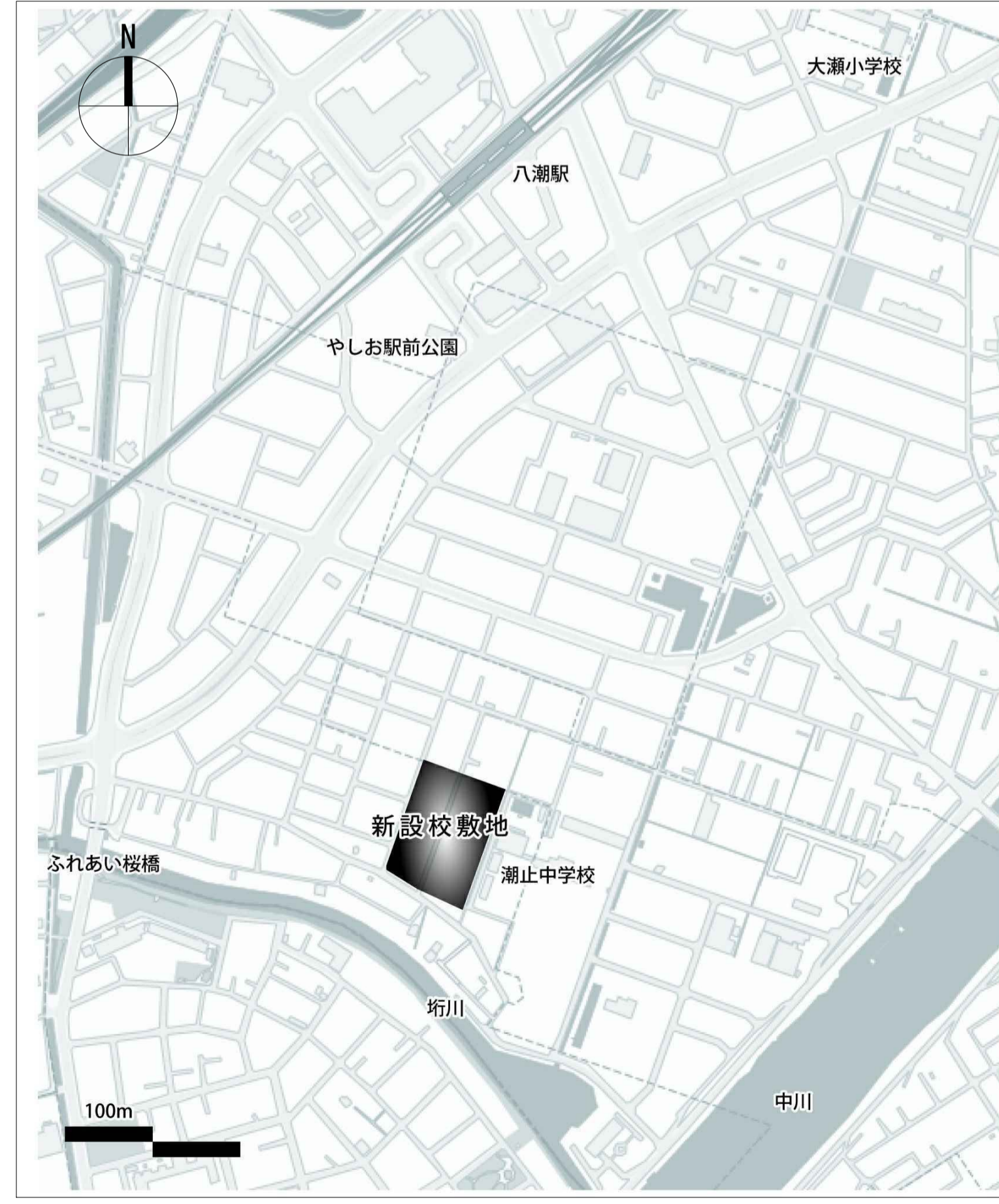
各棟最高高さ

校舎	平均地盤面からの高さ	設計GLからの高さ
P-04	19.688	20.160
最高高さ	19.688	20.160
軒高さ	19.033	19.505

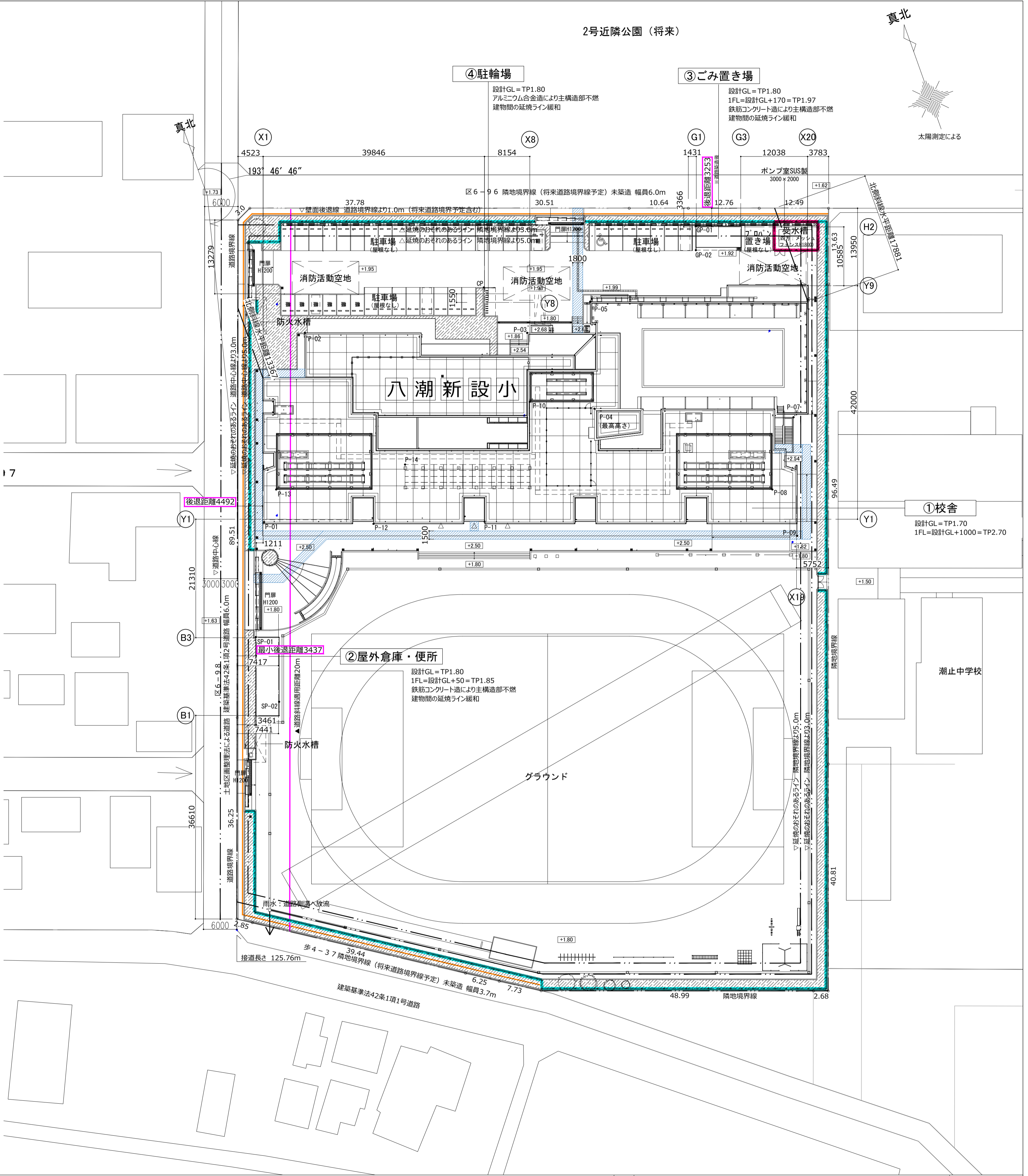
ごみ置き場	平均地盤面からの高さ	設計GLからの高さ
GP-01	3.575	3.670
最高高さ	3.575	3.670
軒高さ	2.975	3.070

屋外倉庫・便所	平均地盤面からの高さ	設計GLからの高さ
SP-01,02	4.150	4.150
最高高さ	4.150	4.150
軒高さ	3.550	3.550

駐輪場	平均地盤面からの高さ	設計GLからの高さ
CP	2,033.0	2,141.5
最高高さ	2,033.0	2,141.5
軒高さ	1,945	2,053.5



案内図

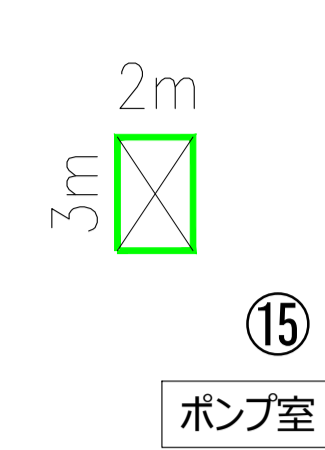
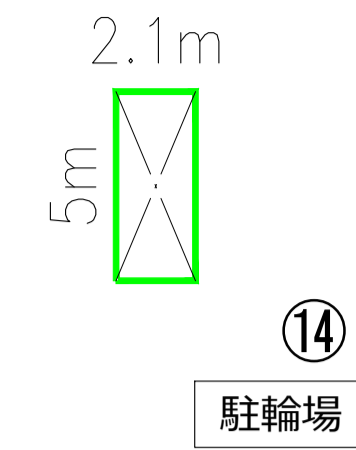
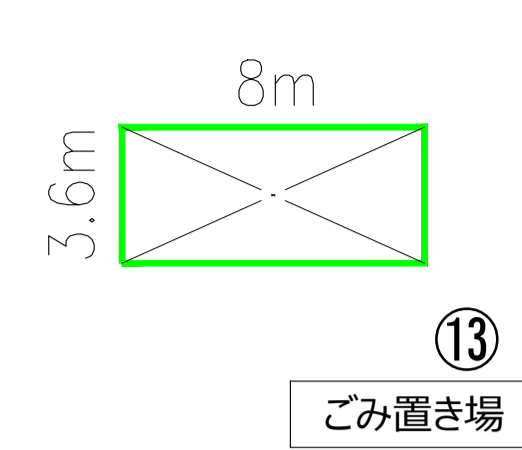
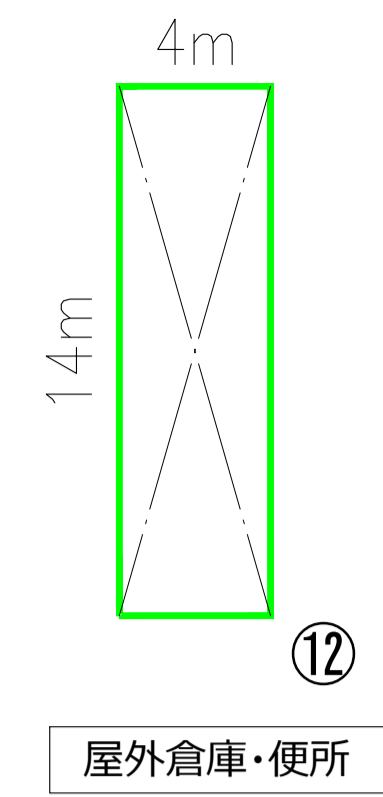
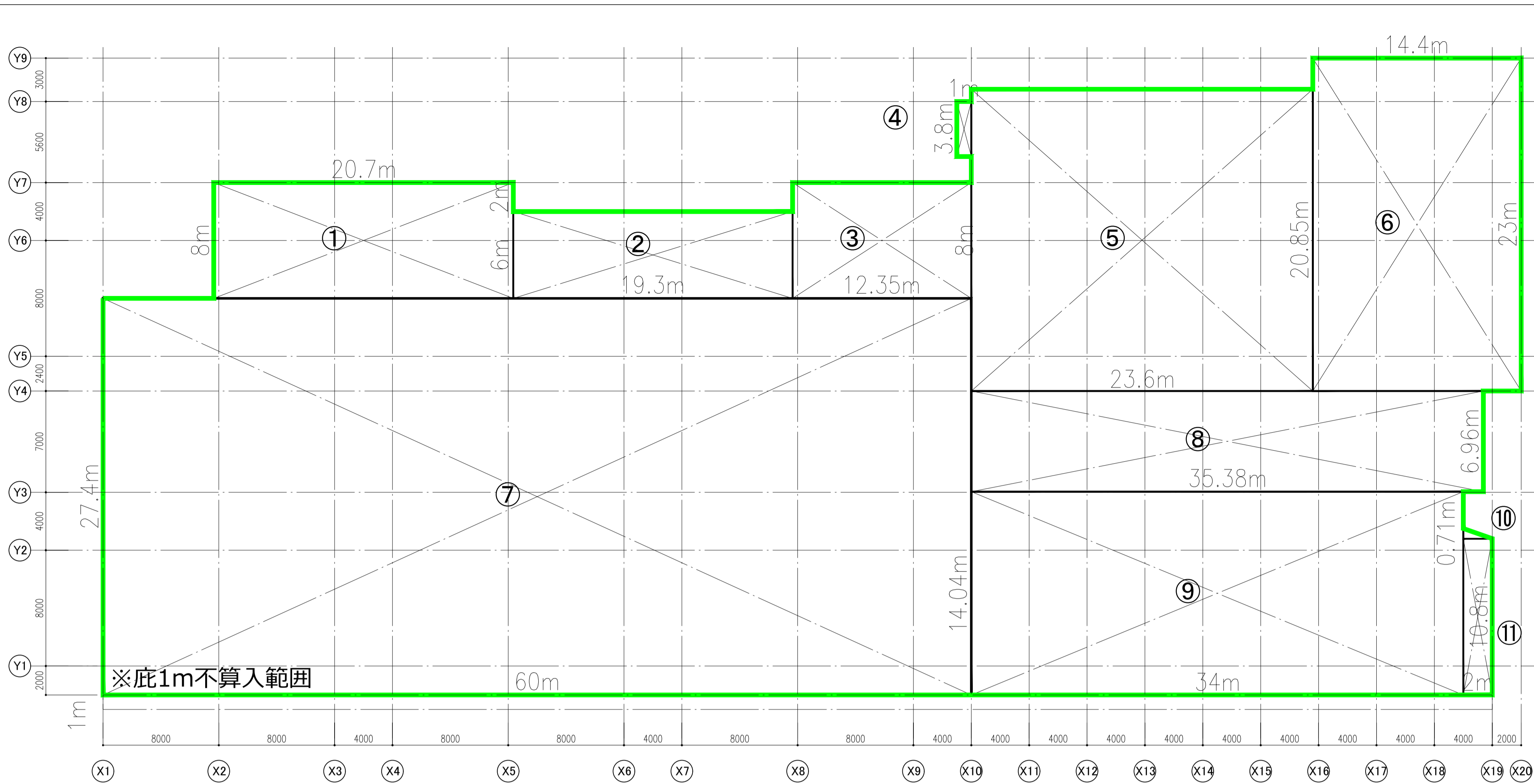


件名	八潮市立新設小学校建設工事(建築工事・外構工事)		
図名	案内図・配置図	縮尺	A1: 1/400 A3: 1/800
			意匠図
			A-11



図中の数値はT.P.を示す

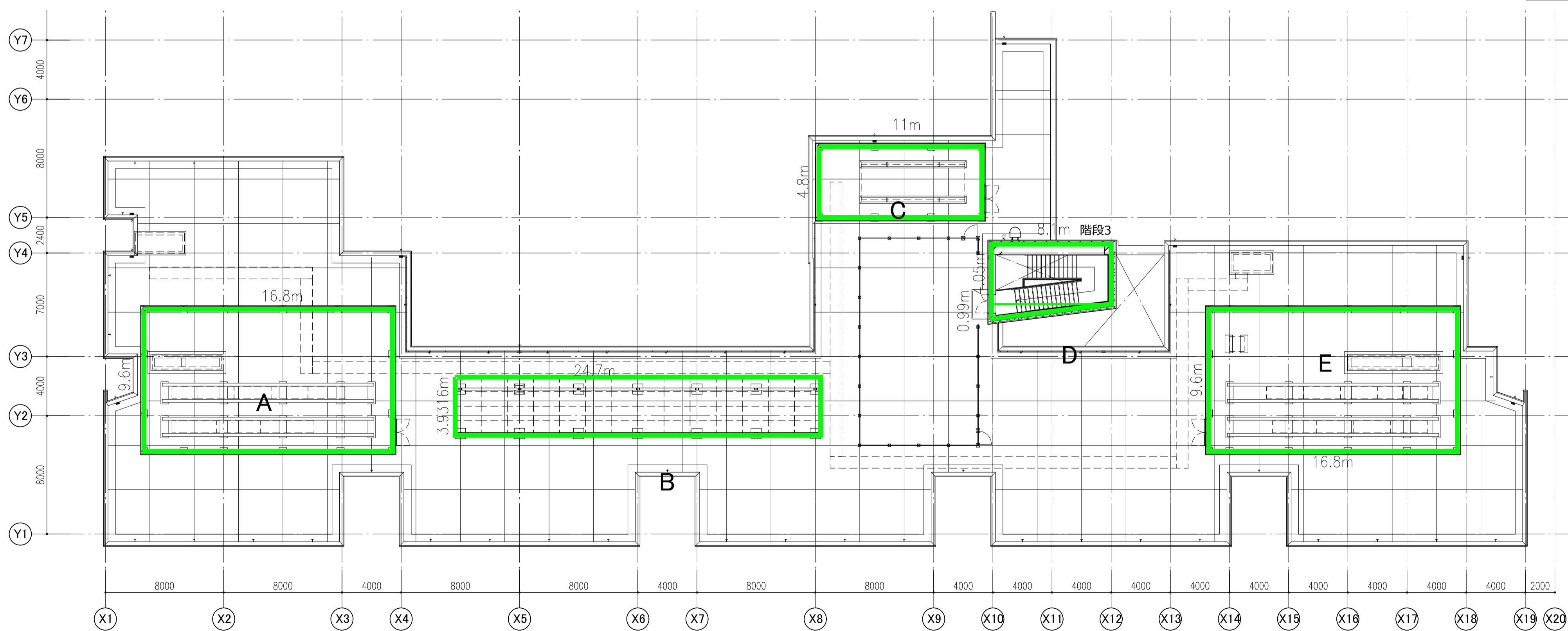
件名	八潮市立新設小学校建設工事（建築工事・外構工事）		
図名	現況図	縮尺	A1: 1/300 A3: 1/600
			意匠図
			A-12



建築面積算定

番号	タテ[m]	ヨコ[m]	係数	面積[m ²]
1	8.00	20.70	1	165.60
2	6.00	19.30	1	115.800
3	8.00	12.35	1	98.800
4	3.80	1.00	1	3.800
5	20.85	23.60	1	492.06
6	14.40	23.00	1	331.20
7	27.40	60.00	1	1644.00
8	6.96	35.38	1	246.2448
9	14.04	34.00	1	477.360
10	0.71	2.00	0.5	0.710
11	10.80	2.00	1	21.600
12	14.00	4.00	1	56.000
13	3.60	8.00	1	28.800
14	5.00	2.10	1	10.500
15	3.00	2.00	1	6.000
計				3698.4748
計 (小数第3位切り捨て)				3698.5

校舎



屋上設備スペース・塔屋面積算定

番号	タテ[m]	ヨコ[m]	係数	面積[m ²]
A	9.6	16.8	1	161.28
B	3.9316	24.7	1	97.11052
C	4.8	11	1	52.8
D	4.05	8.1	1	32.805
E	0.99	8.1	0.5	4.0095
	9.6	16.8	1	161.28
計				509.2850
計 (小数第3位切り捨て)				509.3

建物階数算定

$$\frac{41.07}{(PH階面積)} \div \frac{3597.17}{(校舎建築面積)} = 0.011 < 0.125 = 0.011 < 1/8$$

∴階数に算入しない

建物高さ算定

$$\frac{509.3}{(屋上設備スペース・PH階面積)} \div \frac{3597.17}{(校舎建築面積)} = 0.142 > 0.125 = 0.142 > 1/8$$

∴高さに算入する

建蔽率算定

$$3698.5 / 14618.88 = 25.2995\% \approx 25.30\%$$

屋上設備スペース・塔屋面積算定

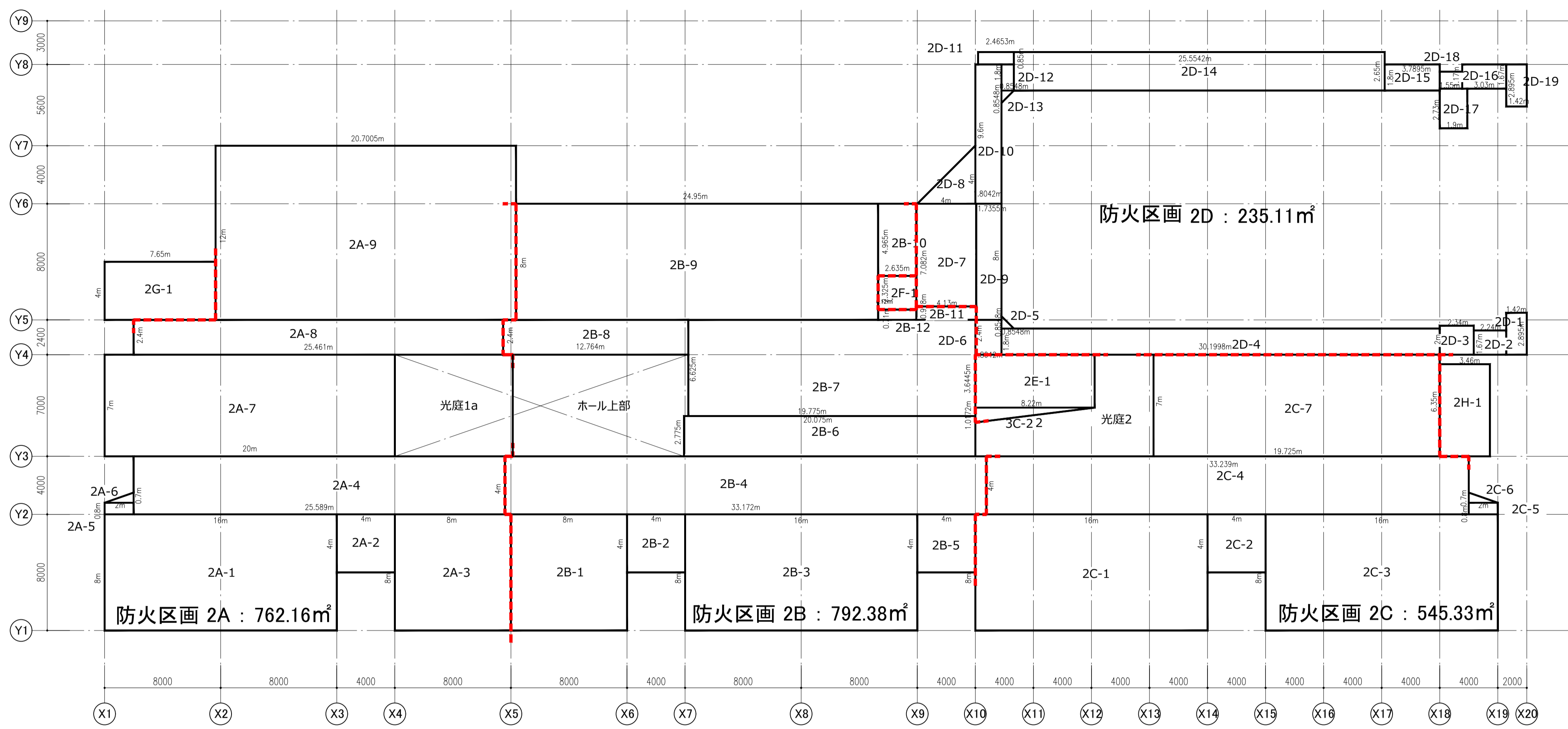
八潮市立新設小学校建設工事 (建築工事・外構工事)

求積図・面積表-1 (建築面積)

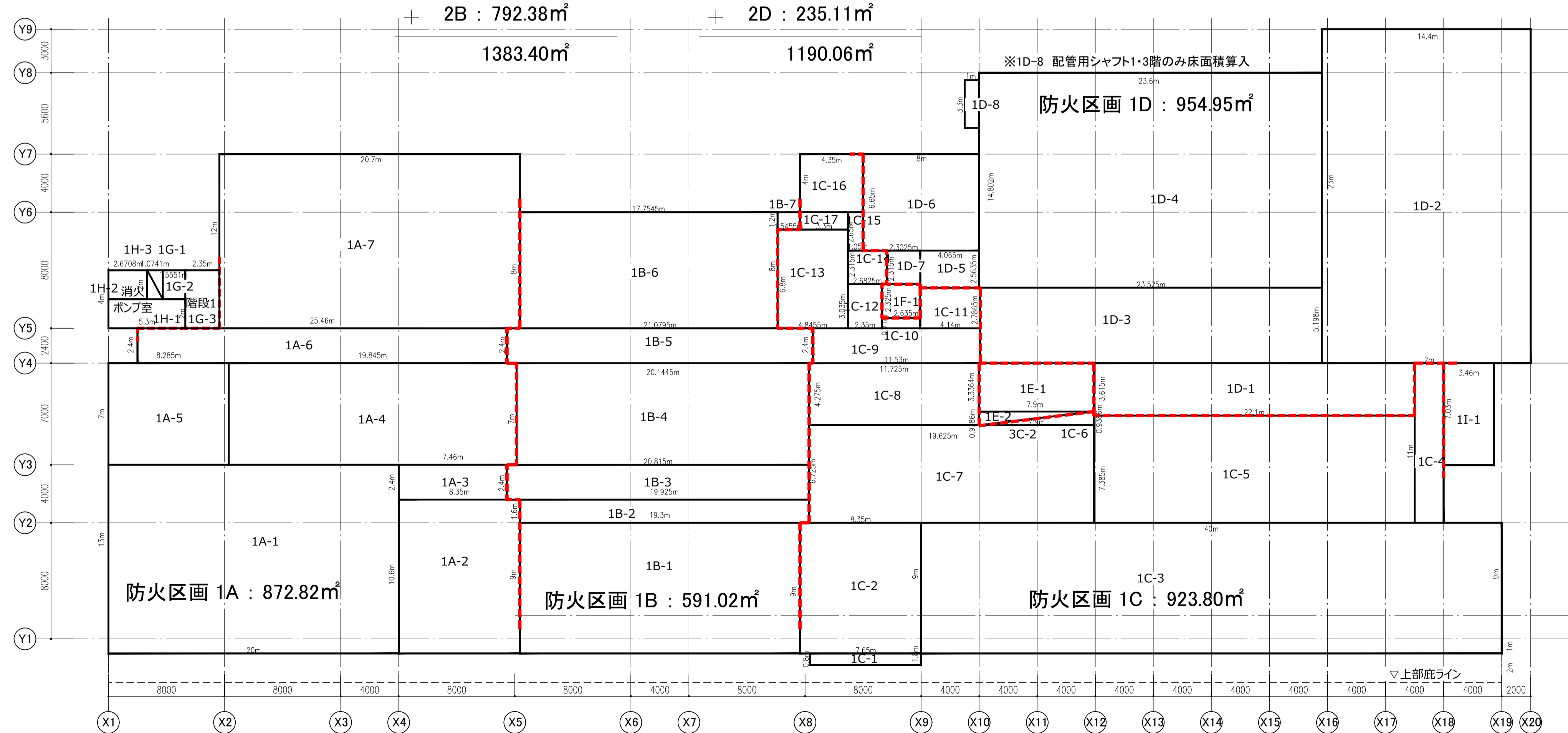
縮尺 A1: 1/200 A3: 1/400

意匠図

A-14

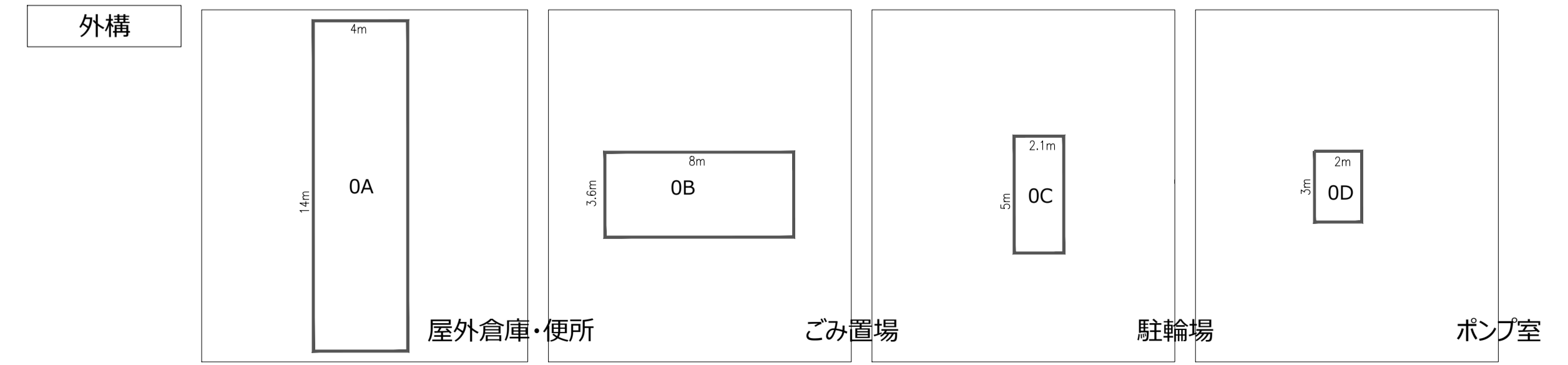
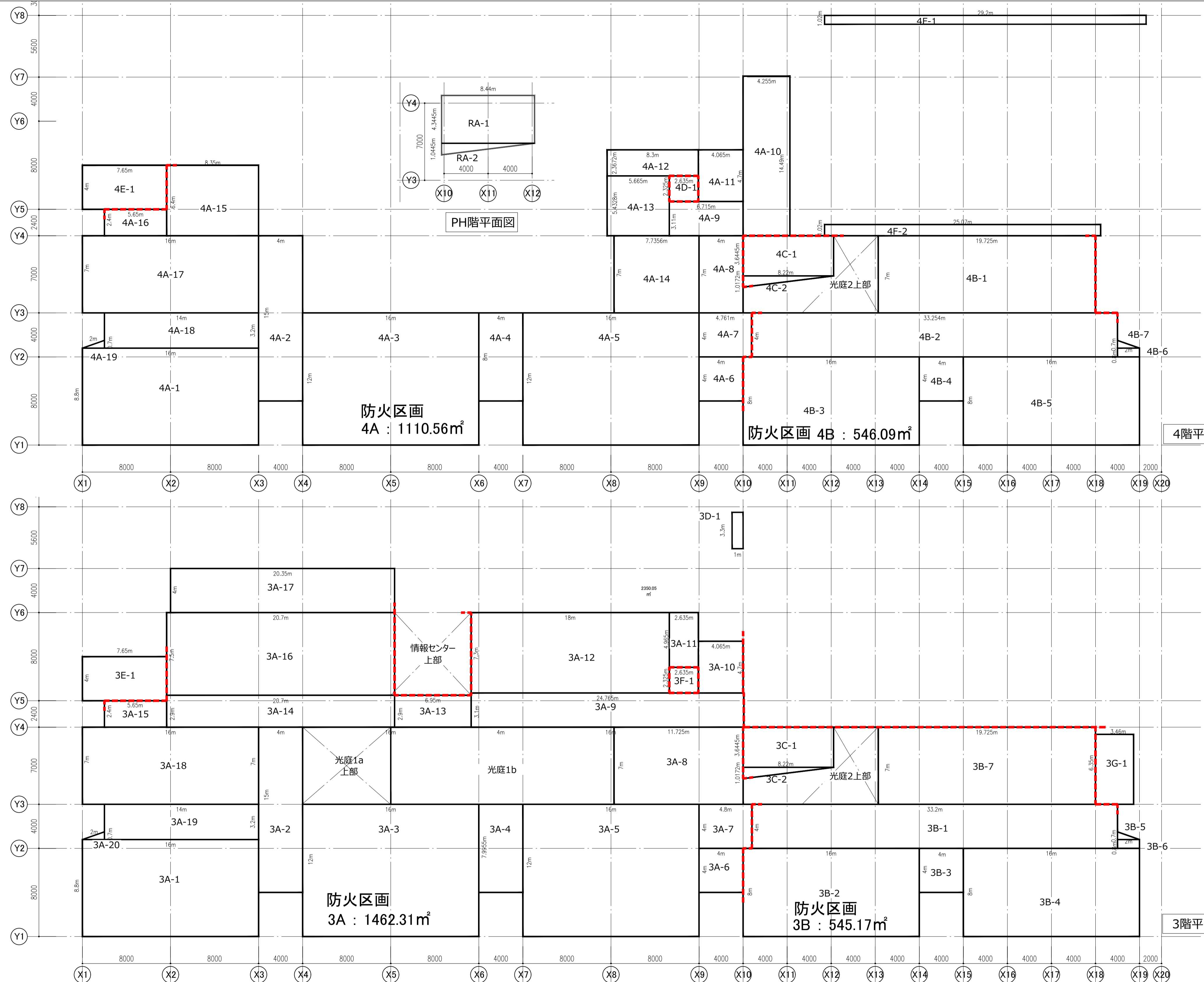


2階平面図



1階平面図

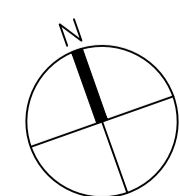
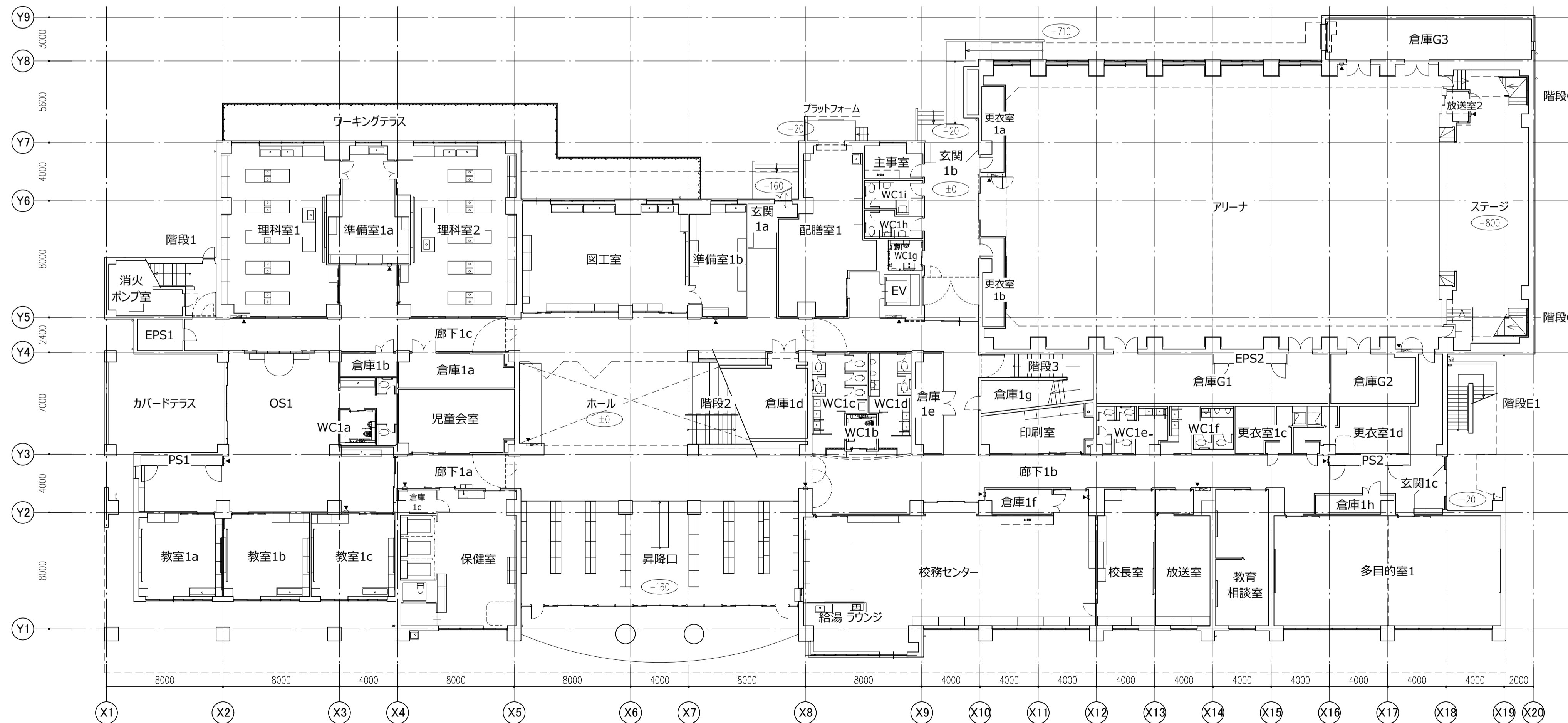
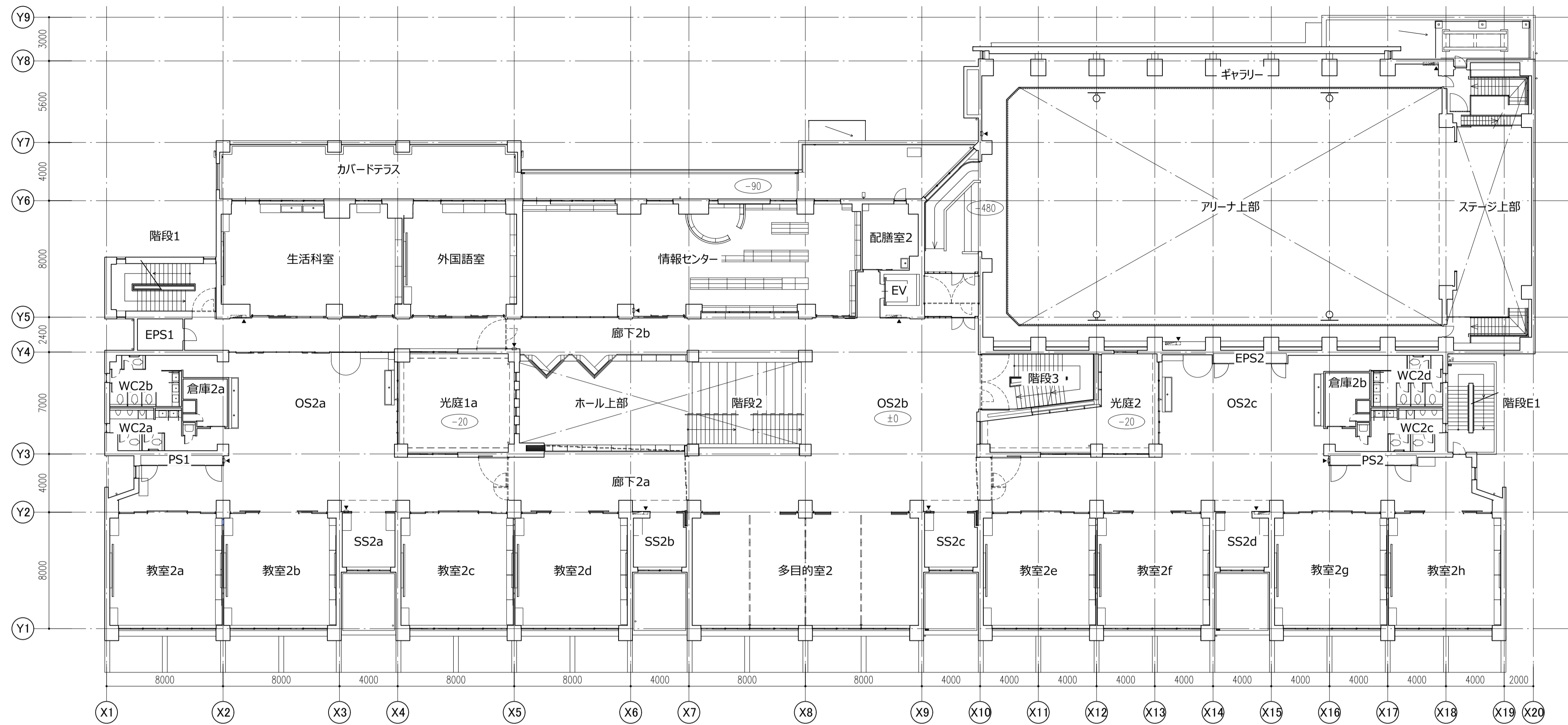
階数	区画	番号	ヨコ [m]	タテ [m]	係数	タテ×ヨコ [m]	計	面積[m]		備考	
								改め計	(小数第3位切り捨て)		
1階	1A	1A-1	20.000	13.000	1	260.000	872.8280	872.820			
		1A-2	8.350	10.600	1	88.510					
		1A-3	7.460	2.400	1	17.904					
		1A-4	19.845	7.000	1	138.915					
		1A-5	8.285	7.000	1	57.995					
		1A-6	25.460	2.400	1	61.104					
		1A-7	20.700	12.000	1	248.400					
	1B	1B-1	19.300	9.000	1	173.700	591.0289	591.020			
		1B-2	19.925	1.600	1	31.880					
		1B-3	20.815	2.400	1	49.956					
		1B-4	20.1445	7.000	1	141.012					
		1B-5	21.0795	2.400	1	50.591					
		1B-6	17.7545	8.000	1	142.036					
		1B-7	1.5455	1.200	1	1.855					
	1C	1C-1	7.650	0.800	1	6.120	923.8016	923.800			
		1C-2	8.350	9.000	1	75.150					
		1C-3	40.000	9.000	1	360.000					
		1C-4	2.000	11.000	1	22.000					
		1C-5	22.100	7.385	1	163.209					
		1C-6	7.900	0.9386	0.5	3.707					
		1C-7	19.625	6.725	1	131.978					
		1C-8	11.725	4.275	1	50.124					
		1C-9	11.530	2.400	1	27.672					
		1C-10	2.635	0.710	1	1.871					
		1C-11	4.140	2.7865	1	11.536					
		1C-12	2.350	3.035	1	7.132					
		1C-13	4.8455	6.800	1	32.949					
1C-14		2.6825	2.315	1	6.210						
1C-15		1.050	2.650	1	2.783						
1C-16		4.350	4.000	1	17.400						
1C-17		3.300	1.200	1	3.960						
1D	1D-1	22.100	3.615	1	79.892	954.9526	954.950				
	1D-2	14.400	23.000	1	331.200						
	1D-3	23.525	5.198	1	122.283						
	1D-4	23.600	14.802	1	349.327						
	1D-5	4.065	2.5635	1	10.421						
	1D-6	8.000	6.650	1	53.200						
	1D-7	2.3025	2.315	1	5.330						
	1D-8	1.000	3.300	1	3.300						
	1D-9	7.900	3.3364	1	26.358						
	1D-10	7.900	0.9386	0.5	3.707						
1E	1E-1	2.635	2.325	1	6.126	30.0650	30.060	階段3			
1F	1F-1	1.0741	2.000	0.5	1.074	6.1264	6.120	EV			
	1F-2	2.635	2.325	1	6.126						
1G	1G-1	1.0741	2.000	0.5	1.074	13.5843	13.580	階段1			
	1G-2	1.5551	2.000	1	3.110						
	1G-3	2.350	4.000	1	9.400						
1H	1H-1	5.300	2.000	1	10.600	17.0157	17.010	消火ポンプ室			
	1H-2	2.6708	2.000	1	5.342						
	1H-3	1.0741	2.000	0.5	1.074						
1I	1I-1	7.030	3.460	1	24.324	24.3238	24.320	階段E1			
2階	2A	2A-1	16.000	8.000	1	128.000	762.1684	762.160			
		2A-2	4.000	4.000	1	16.000					
		2A-3	8.000	8.000	1	64.000					
		2A-4	25.589	4.000	1	102.356					
		2A-5	2.000	0.800	1	1.600					
		2A-6	2.000	0.700	0.5	0.700					
		2A-7	7.000	20.000	1	140.000					
		2A-8	2.400	25.461	1	61.106					
		2A-9	20.7005	12.000	1	248.406					
	2B	2B-1	8.000	8.000	1	64.000	792.3841	792.380			
		2B-2	4.000	4.000	1	16.000					
		2B-3	16.000	8.000	1	128.000					
2B-4		33.172	4.000	1	132.688						
2B-5		4.000	4.000	1	16.000						
2B-6		20.075	2.775	1	55.708						
2C	2C-1	16.000	8.000	1	128.000	545.3310	545.330				
	2C-2	4.000	4.000	1	16.000						
	2C-3	16.000	8.000	1	128.000						
	2C-4	33.239	4.000	1	132.956						
	2C-5	2.000	0.800	1	1.600						
	2C-6	2.000	0.700	0.5	0.700						
	2C-7	19.725	7.000	1	138.075						
	2D-1	1.420	2.895	1	4.111				235.1158	235.110	
	2D-2	2.240	1.670	1	3.741						
	2D-3	2.340	2.000	1	4.680						
	2D-4	30.1998	1.800	1	54.360						
	2D-5	0.8548	0.8548	0.5	0.365						
2D-6	1.8042	2.400	1	4.330							
2D-7	4.130	7.082	1	29.249							
2D-8	4.000	4.000	0.5	8.000							
2D-9	1.7355	8.000	1	13.884							
2D-10	1.804	9.600	1	17.320							
2D-11	2.4653	0.850	1	2.096							
2E	2E-1	3.6445	8.220	1	29.958	34.1385	34.130	階段3			
2E	2E-2	1.0172	8.220	0.5	4.181	6.1264	6.120	EV			
2F	2F-1	2.635	2.325	1	6.126						
2G	2G-1	7.650	4.000	1	30.600	30.6000	30.600	階段1			
2H	2H-1	3.460	6.350	1	21.971	21.9710	21.970	階段E1			



階数	延床面積[m]		容積率算定用面積[m]	敷地面積14618.88m
	改め計 (小数第3位切り捨て)	校舎合計		
1階	3433.680		3427.56	容積率算定 9859.40/14618.88
2階	2427.800		2,421.68	
3階	2103.600	9782.58	2,097.48	
4階	1776.430		1,770.31	
PH階	41.070		41.07	
外構		101.30	101.30	
合計	9883.88		9859.40	67.44%

階数	区画	番号	ヨコ [m]	タテ [m]	係数	タテ×ヨコ [m]	計	面積[m]		備考
								改め計 (小数第3位切り捨て)	面積	
3階	3A	3A-1	16.000	8.800	1	140.800	1462.311775	1462.310		
		3A-2	4.000	15.000	1	60.000				
		3A-3	16.000	12.000	1	192.000				
		3A-4	4.000	7.9955	1	31.982				
		3A-5	16.000	12.000	1	192.000				
		3A-6	4.000	4.000	1	16.000				
		3A-7	4.800	4.000	1	19.200				
		3A-8	11.725	7.000	1	82.075				
		3A-9	24.765	3.100	1	76.772				
		3A-10	4.065	4.700	1	19.106				
		3A-11	4.965	2.635	1	13.083				
		3A-12	18.000	7.300	1	131.400				
		3A-13	6.950	2.900	1	20.155				
		3A-14	20.700	2.900	1	60.030				
		3A-15	5.650	2.400	1	13.560				
		3A-16	20.700	7.500	1	155.250				
		3A-17	20.350	4.000	1	81.400				
		3A-18	16.000	7.000	1	112.000				
		3A-19	14.000	3.200	1	44.800				
		3A-20	2.000	0.700	0.5	0.700				
3階	3B	3B-1	33.200	4.000	1	132.800	545.175000	545.170		
		3B-2	16.000	8.000	1	128.000				
		3B-3	4.000	4.000	1	16.000				
		3B-4	16.000	8.000	1	128.000				
		3B-5	2.000	0.700	0.5	0.700				
		3B-6	2.000	0.800	1	1.600				
		3B-7	19.725	7.000	1	138.075				
3階	3C	3C-1	8.220	3.645	1	29.958	34.138482	34.130		
		3C-2	8.220	1.0172	0.5	4.181				
3階	3D	3D-1	1.000	3.300	1	3.300	3.300000	3.300	竖管貫通部	
3階	3E	3E-1	7.650	4.000	1	30.600	30.600000	30.600	階段1	
3階	3F	3F-1	2.635	2.325	1	6.126	6.126375	6.120	EV	
3階	3G	3G-1	6.350	3.460	1	21.971	21.971000	21.970	階段E1	
4階	4A	4A-1	16.000	8.800	1	140.800	1110.561872	1110.560		
		4A-2	4.000	15.000	1	60.000				
		4A-3	16.000	12.000	1	192.000				
		4A-4	4.000	8.000	1	32.000				
		4A-5	12.000	16.000	1	192.000				
		4A-6	4.000	4.000	1	16.000				
		4A-7	4.761	4.000	1	19.044				
		4A-8	4.000	7.000	1	28.000				
		4A-9	6.715	3.110	1	20.884				
		4A-10	4.255	14.490	1	61.655				
		4A-11	4.065	4.700	1	19.106				
		4A-12	8.300	2.3672	1	19.648				
		4A-13	5.665	5.4328	1	30.777				
		4A-14	7.736	7.000	1	54.149				
		4A-15	8.350	6.400	1	53.440				
		4A-16	5.650	2.400	1	13.560				
		4A-17	16.000	7.000	1	112.000				
		4A-18	14.000	3.200	1	44.800				
		4A-19	2.000	0.700	0.5	0.700				
		4階	4B	4B-1	19.725	7.000			1	138.075
4B-2	33.254			4.000	1	133.016				
4B-3	16.000			8.000	1	128.000				
4B-4	4.000			4.000	1	16.000				
4B-5	16.000			8.000	1	128.000				
4B-6	2.000			0.800	1	1.600				
4B-7	2.000			0.700	1	1.400				
4階	4C	4C-1	8.220	3.645	1	29.958	34.138482	34.130		
		4C-2	8.220	1.017	0.5	4.181				
4階	4D	4D-1	2.635	2.325	1	6.126	6.126375	6.120	EV	
4階	4E	4E-1	7.650	4.000	1	30.600	30.600000	30.600	階段1	
4階	4F	4F-1	29.200	0.800	1	23.360	48.931400	48.930		プールサイド底下
		4F-2	25.070	1.020	1	25.571				
PH階	RA	RA-1	8.440	4.3445	1	36.668	41.075370	41.070		
		RA-2	8.440	1.0445	0.5	4.408				
外構	OA	OA	4.000	14.000	1	56.000	56.000000	56.000	屋外倉庫・便所	
		OB	3.600	8.000	1	28.800	28.800000	28.800	ごみ置き場	
		OC	2.100	5.000	1	10.500	10.500000	10.500	駐輪場	
		OD	2.000	3.000	1	6.000	6.000000	6.000	ポンプ室	

PH階床面積41.07m² < 校舎建築面積3,597.17m²×1/8 = 449.65m² より階数に含まない。



設計GL=T.P.+1.7=1FL-1000
1FL=T.P.+2.7

OS: オープンスペース
SS: 小空間

○ 数字 — 1FLとのレベル差を示す

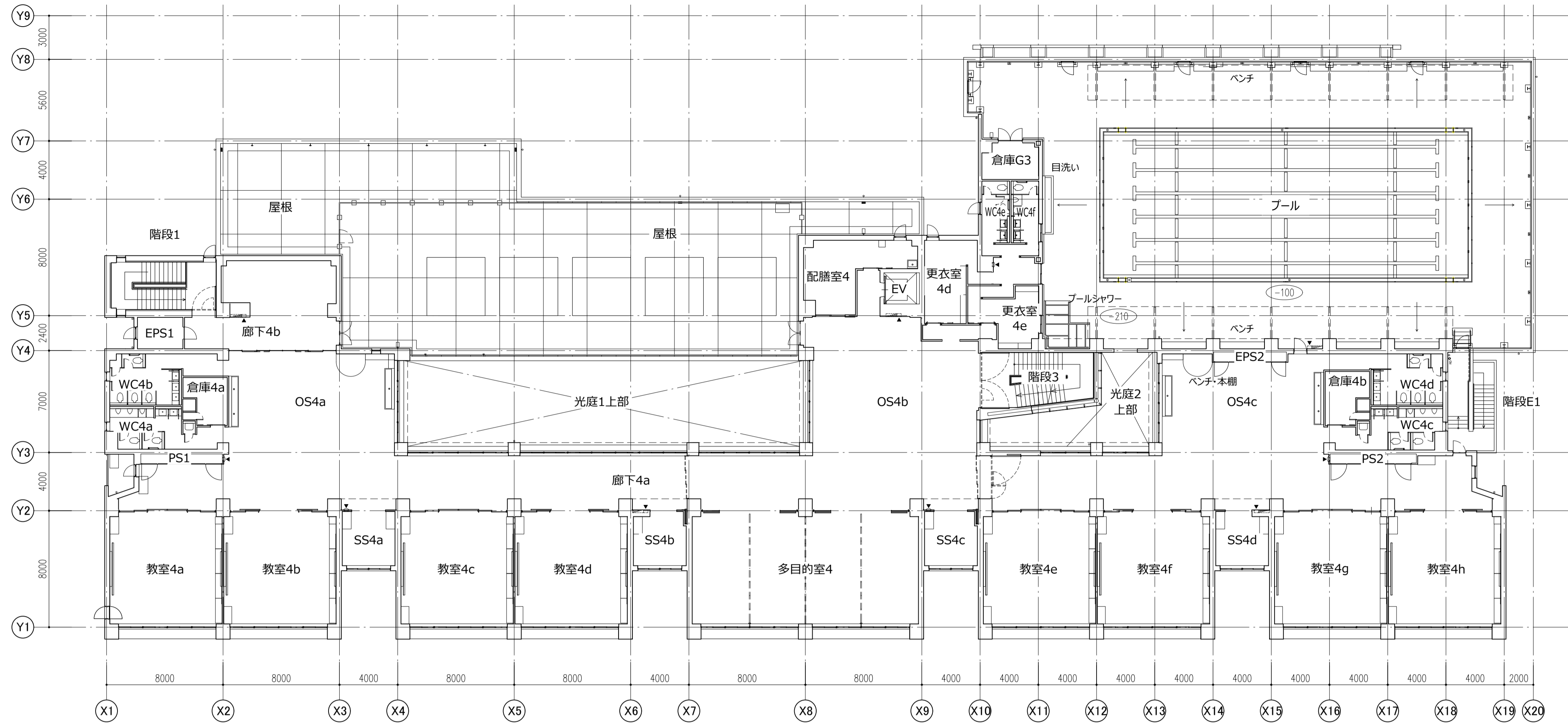
件名 八潮市立新設小学校建設工事(建築工事・外構工事)

図名 1・2階平面図

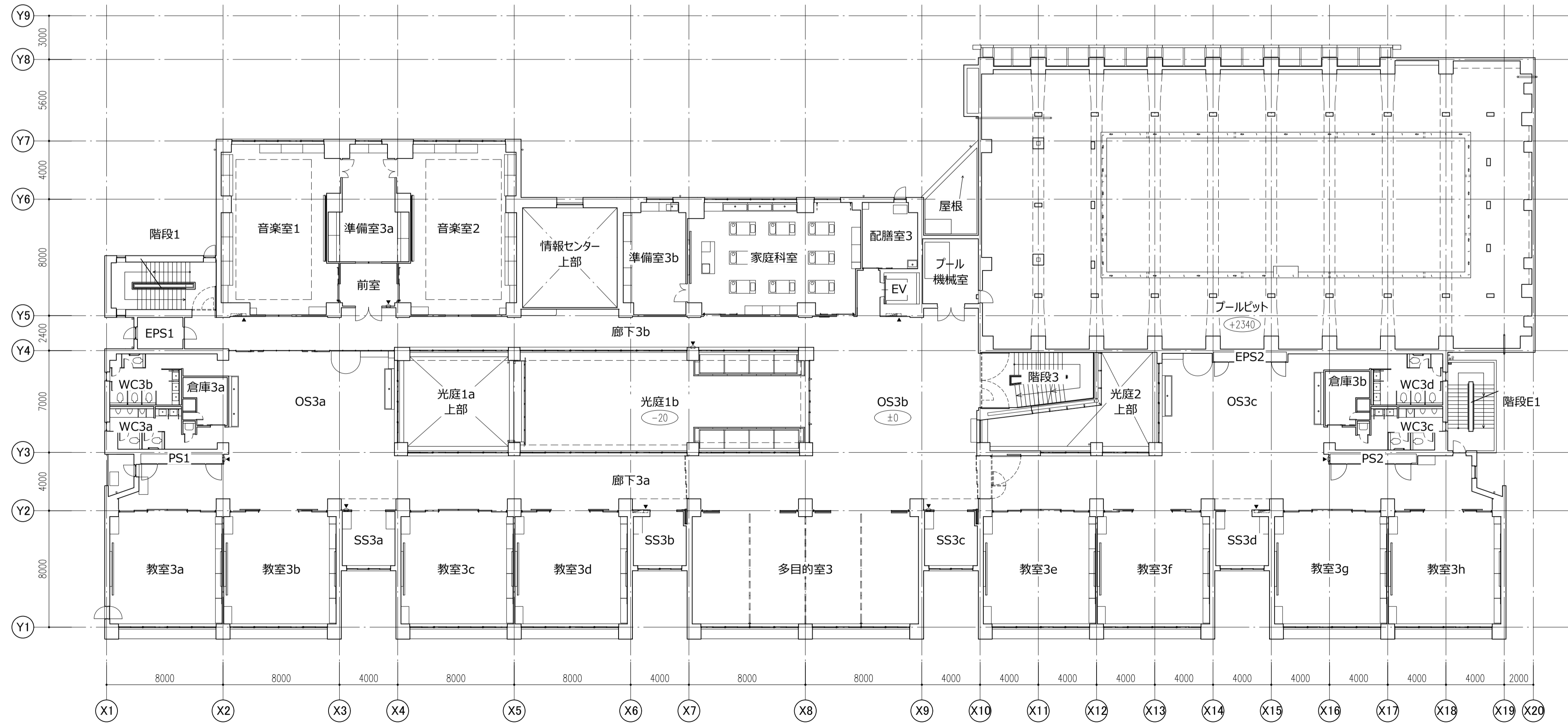
縮尺 A1: 1/200
A3: 1/400

意匠図

A-22



4階平面図

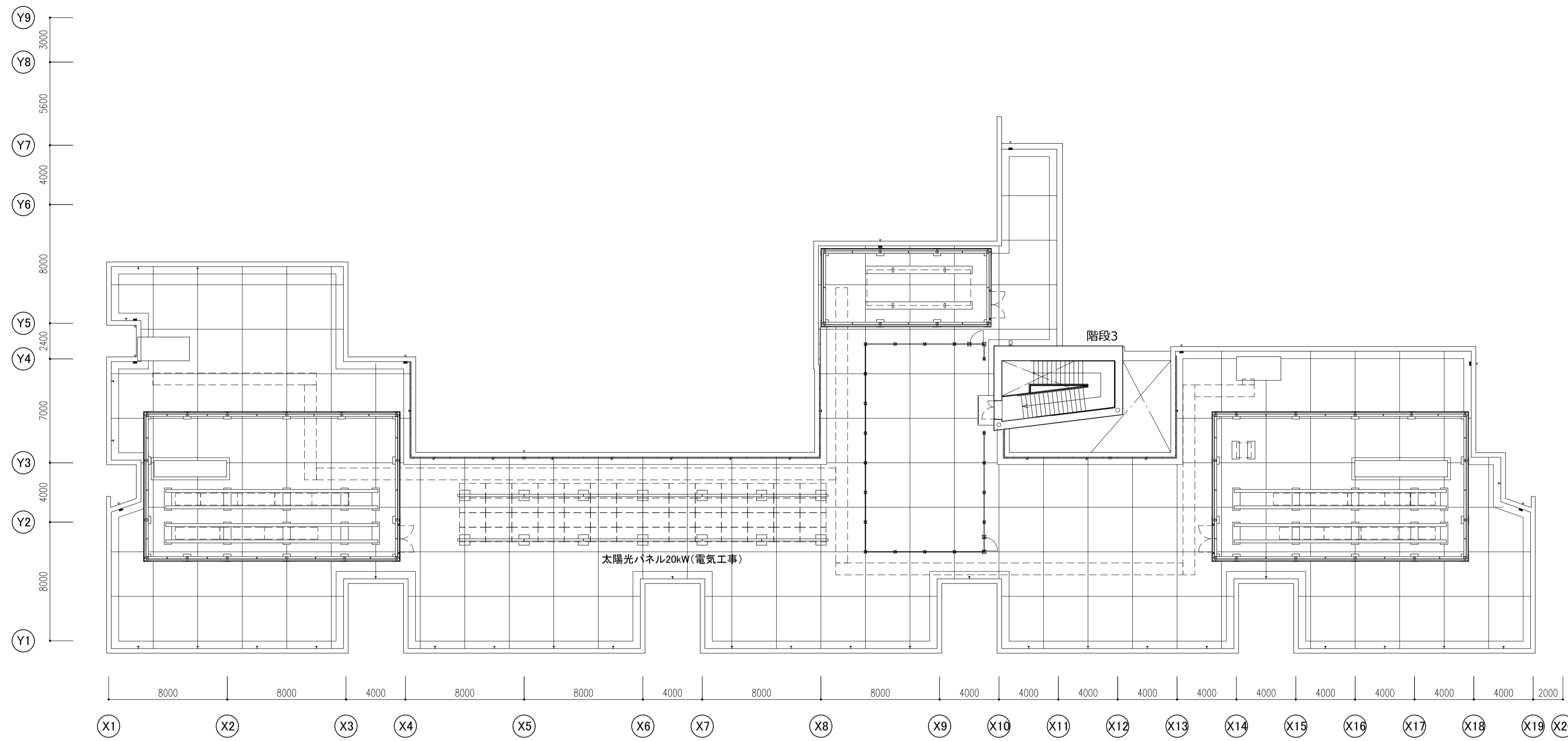
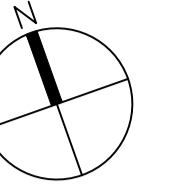


3階平面図

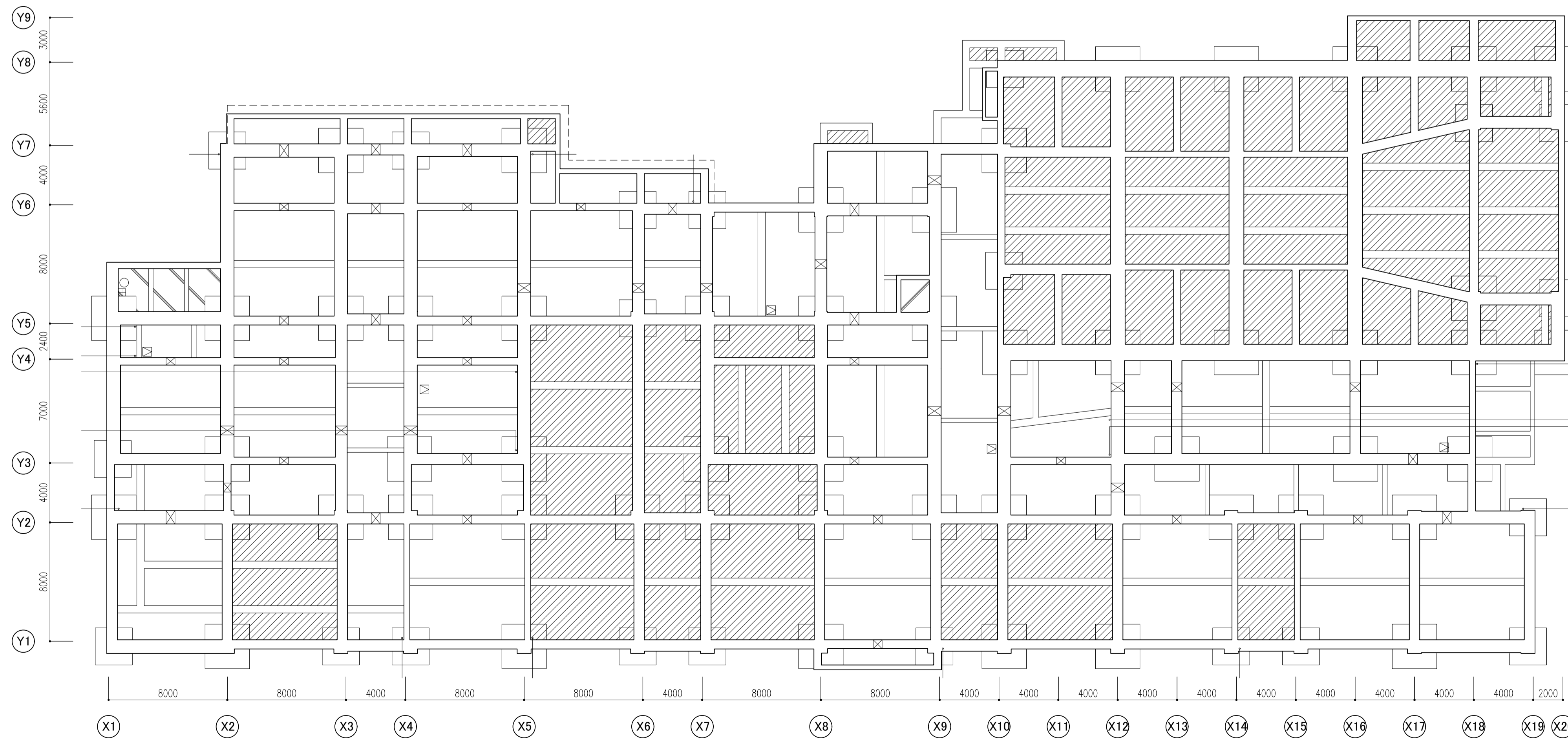
設計GL=T.P.+1.7=1FL-1000
 1FL=T.P.+2.7
 数字 — 1FLとのレベル差を示す

OS : オープンスペース
 SS : 小空間

件名 八潮市立新設小学校建設工事(建築工事・外構工事)
 図名 3・4階平面図
 縮尺 A1: 1/200
 A3: 1/400



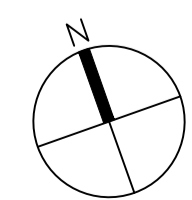
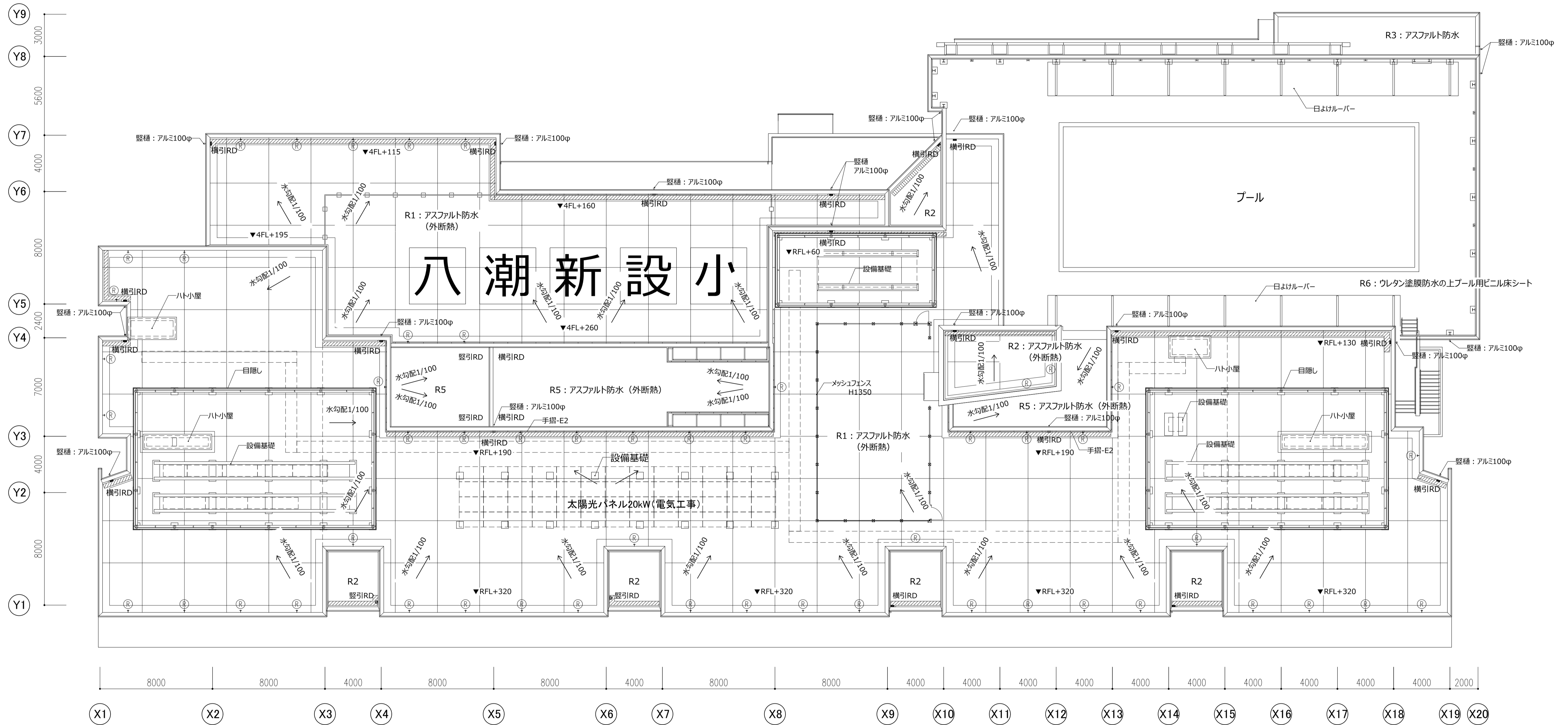
R階平面図



ピット図

- 凡例
- 配管ピット：1FL-1800 捨てコン 50t 再生RC 60t
 - ▨ EVピット：1FL-1250 塗膜防水（床・壁）
 - ▧ 消火水槽：1FL-2000 塗膜防水（床・壁）
 - ▩ 現場発生土埋戻し
 - ⊗ 人通口600φ 芯レベル=1FL-1275、-1400 通水管150φ半割り×2
 - ⊞ 蓋場：500×500×500H 塗膜防水
 - ⊠ 床点検口：SUS枠600×600（1階床） クラップ共
 - 密閉型マンホール：铸铁製600φ（1階床）

件名	八潮市立新設小学校建設工事（建築工事・外構工事）		
図名	ピット図・R階平面図	縮尺	A1: 1/200 A3: 1/400
			意匠図
			A-24



設計GL=T.P.+1.7=1FL-1000
1FL=T.P.+2.7

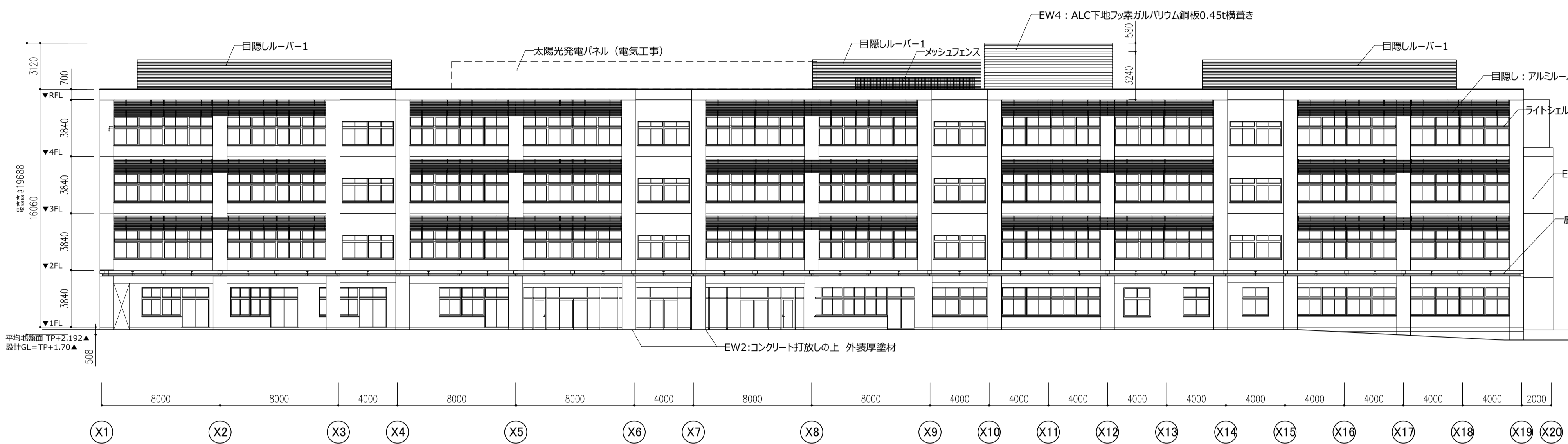
○ 丸環
排水溝 300W

件名 八潮市立新設小学校建設工事(建築工事・外構工事)
図名 屋根伏図

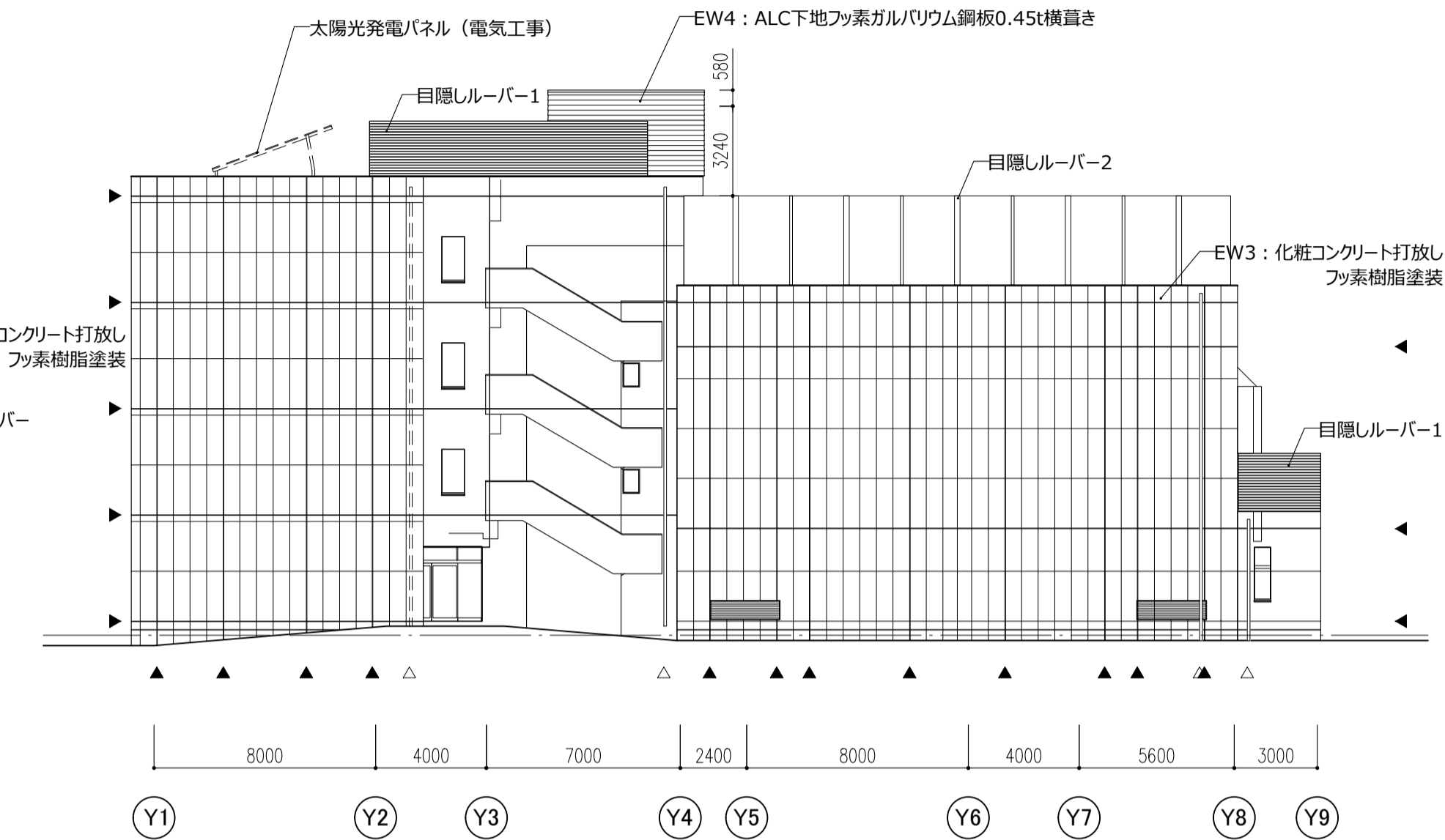
縮尺 A1: 1/150
A3: 1/300

意匠図

A-25



南立面図

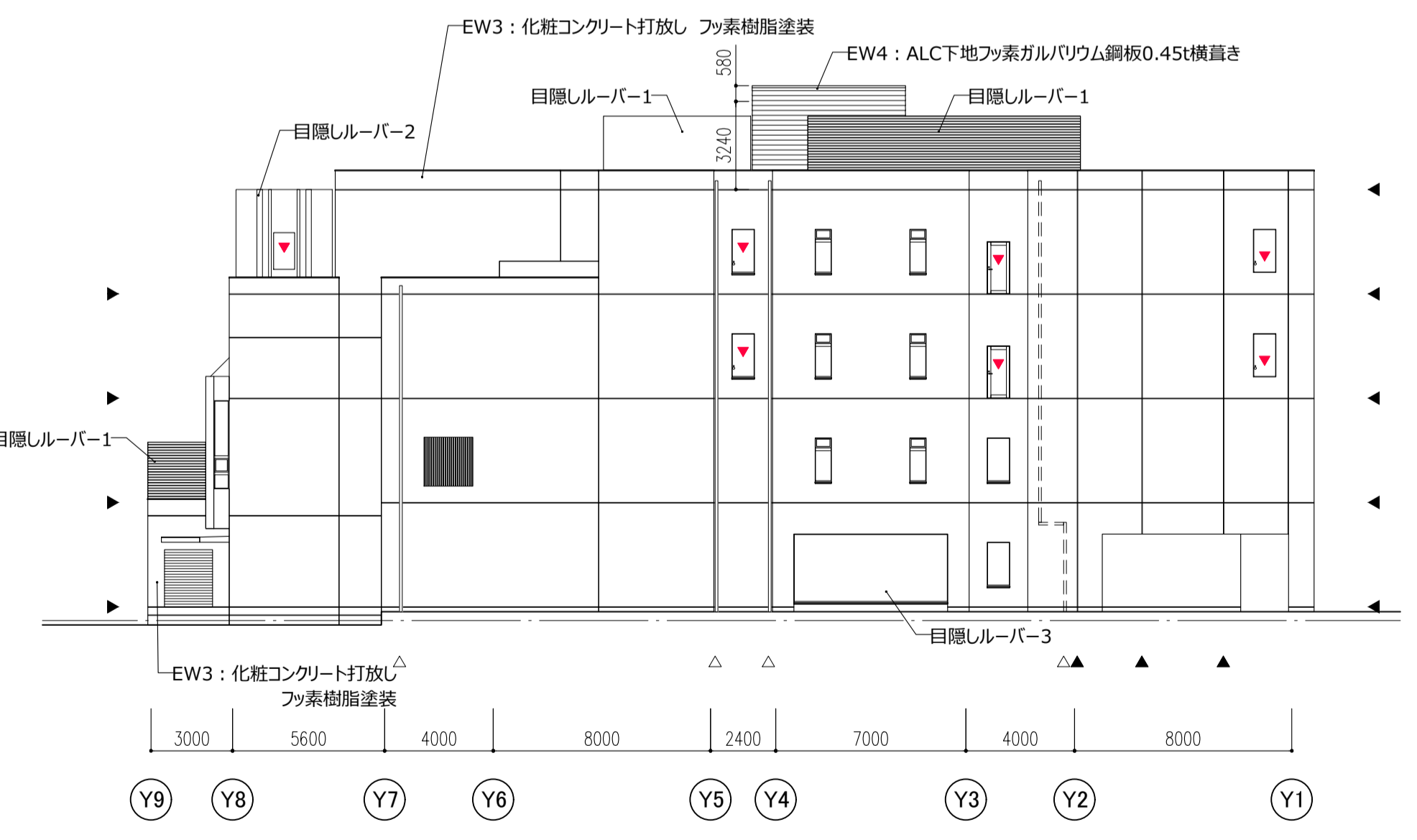


東立面図

- 凡例
- EW1 : コンクリート打放し薄塗モルタルの上 フッ素樹脂塗装
 - EW2 : コンクリート打放しの上 外装厚塗材E
 - EW3 : 化粧コンクリート打放し フッ素樹脂塗装
 - EW4: ALC下地フッ素ガルバリウム鋼板0.45t横置き
 - EW5 : 押出成形セメント板の上 外装塗材E



北立面図

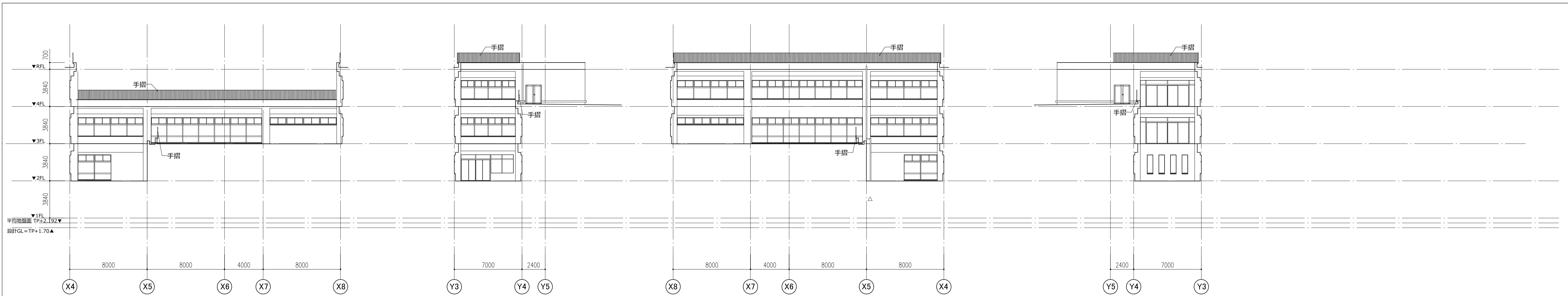


西立面図

- 凡例 △ : シーリング ▲ : 縦樋 アルミ100Φ

特記無き限り 外壁仕上はEW1とする。
鉄部は溶融亜鉛メッキの上、リン酸処理とする。

件名	八潮市立新設小学校建設工事 (建築工事・外構工事)		
図名	立面図-1	縮尺	A1: 1/200 A3: 1/400
意匠図			
A-26			



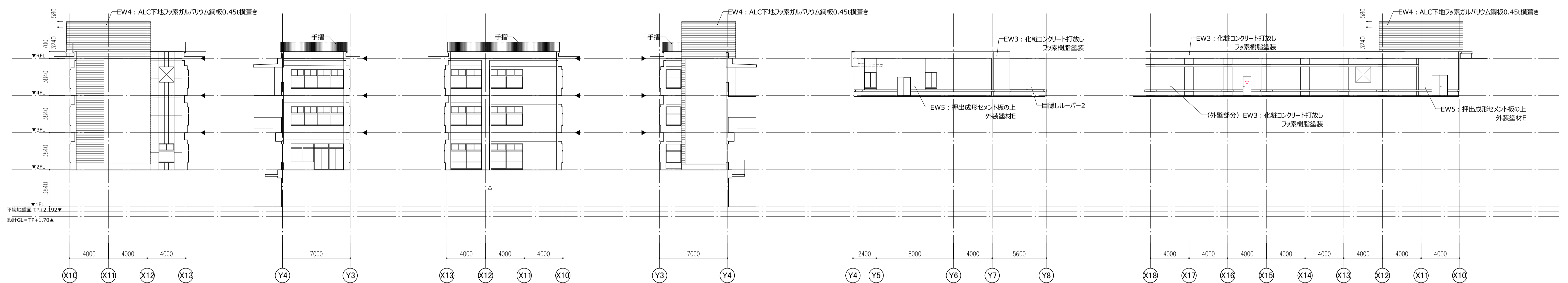
光庭 1a・1b

南立面図

西立面図

北立面図

東立面図



光庭 2

南立面図

西立面図

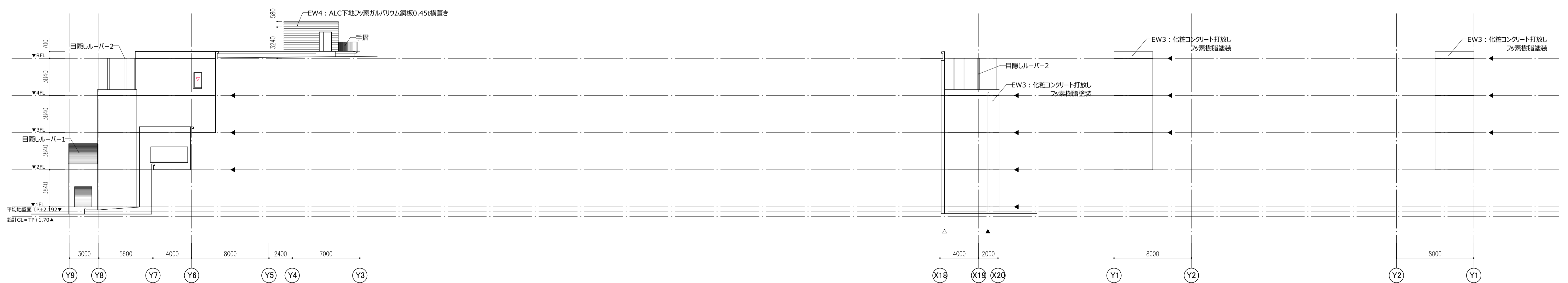
北立面図

東立面図

プール

東立面図

北立面図



西立面図

X10通り

南立面図

Y4通り

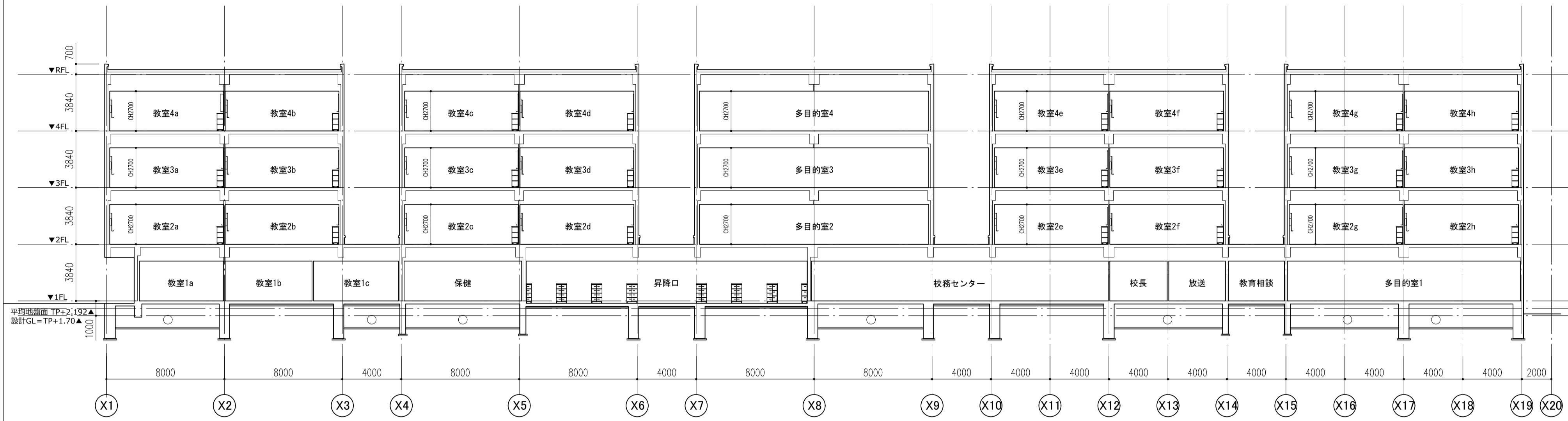
東立面図

X3,6,9,14通り

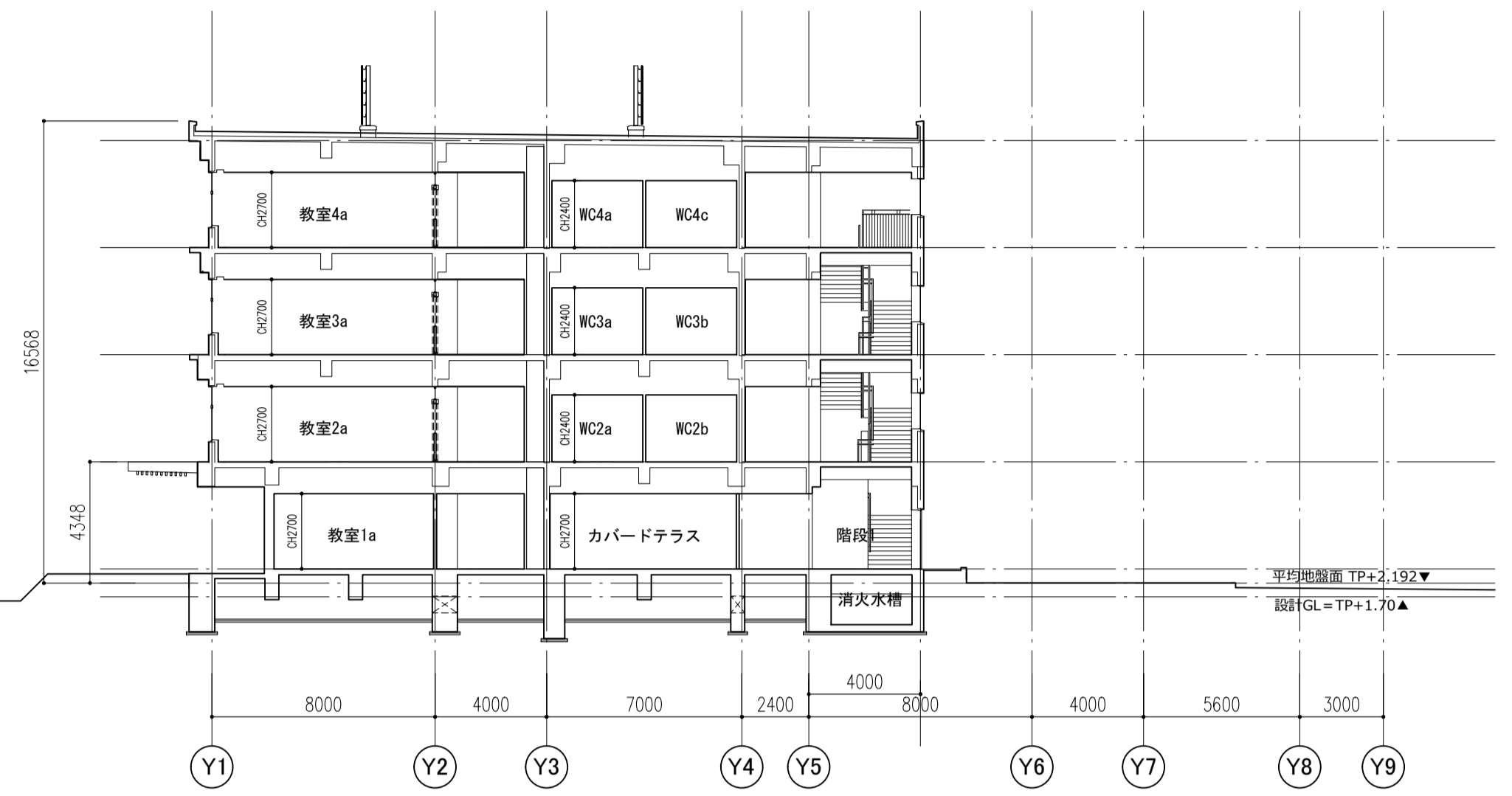
西立面図

X4,7,10,15通り

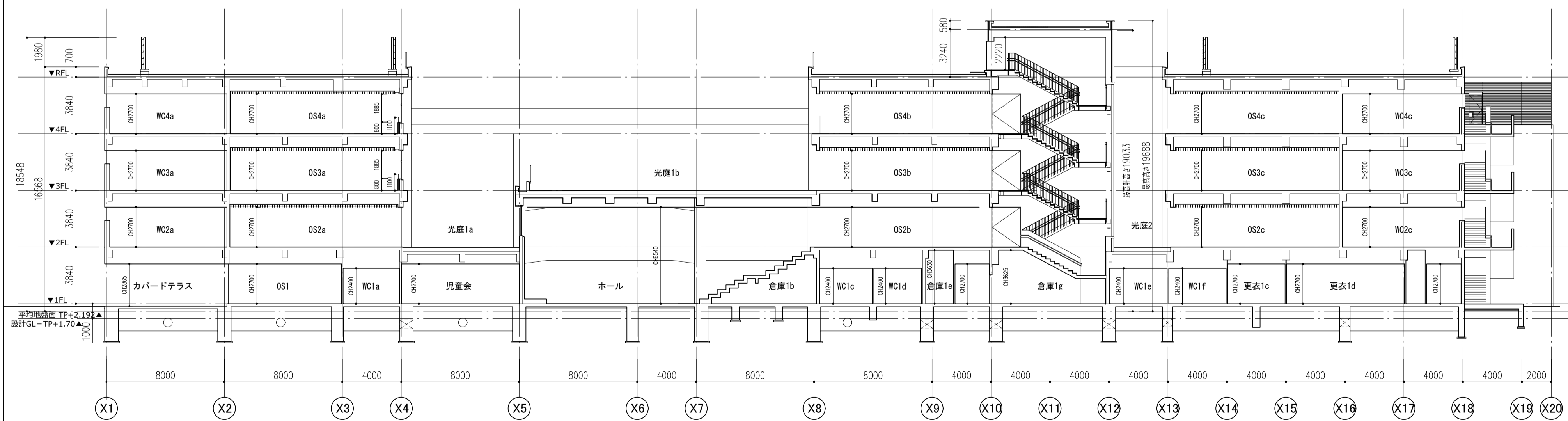
件名	八潮市立新設小学校建設工事（建築工事・外構工事）		
図名	立面図 - 2	縮尺	A1: 1/200 A3: 1/400
			意匠図
			A-27



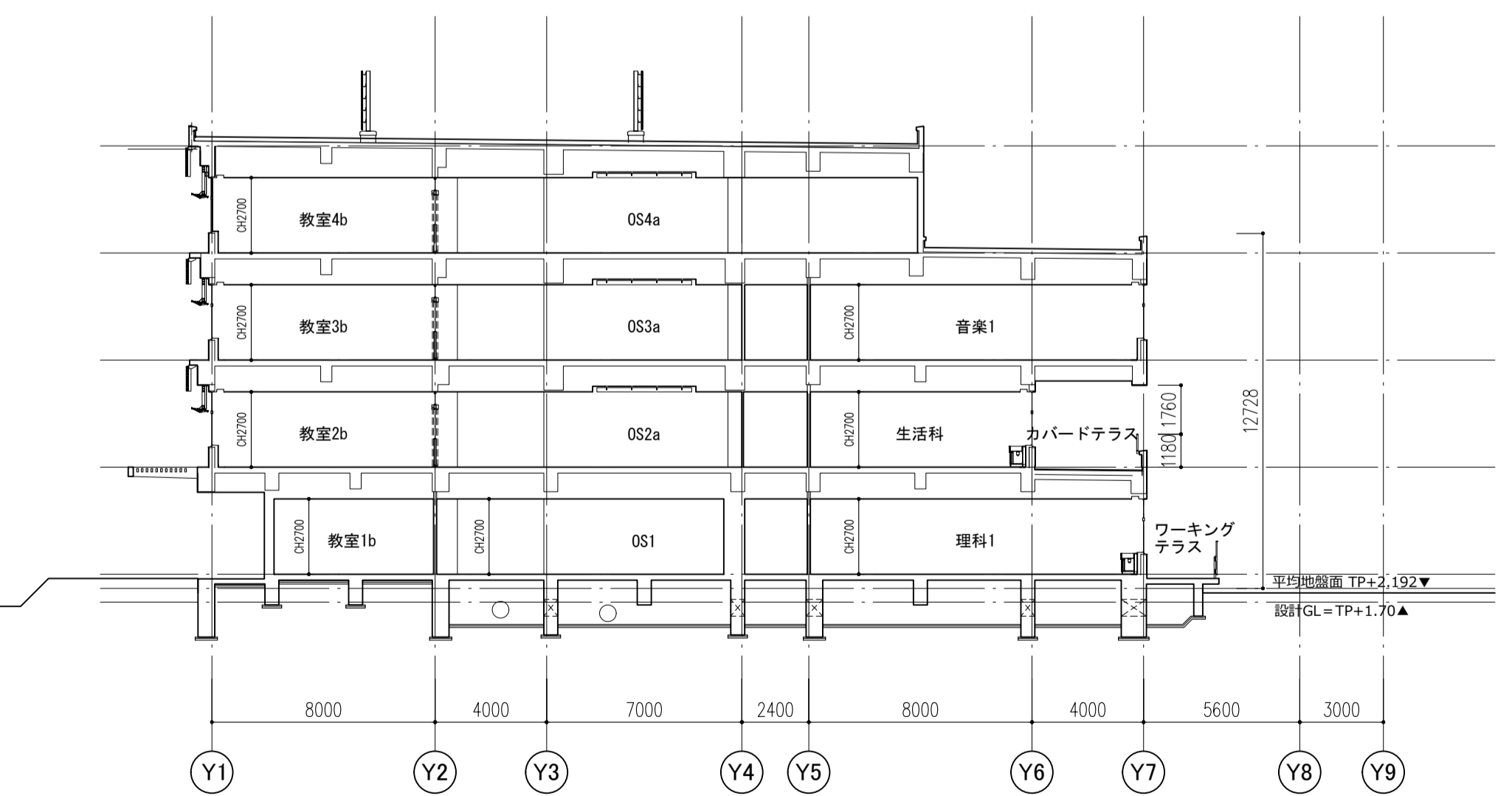
Y1~2断面図



X1~2断面図

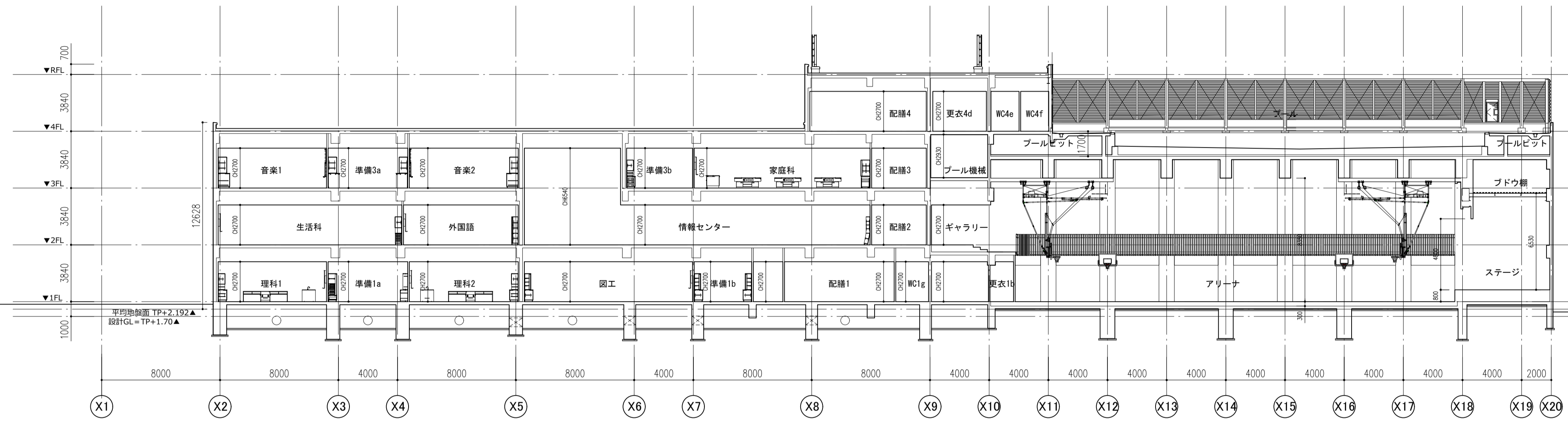


Y3~4断面図

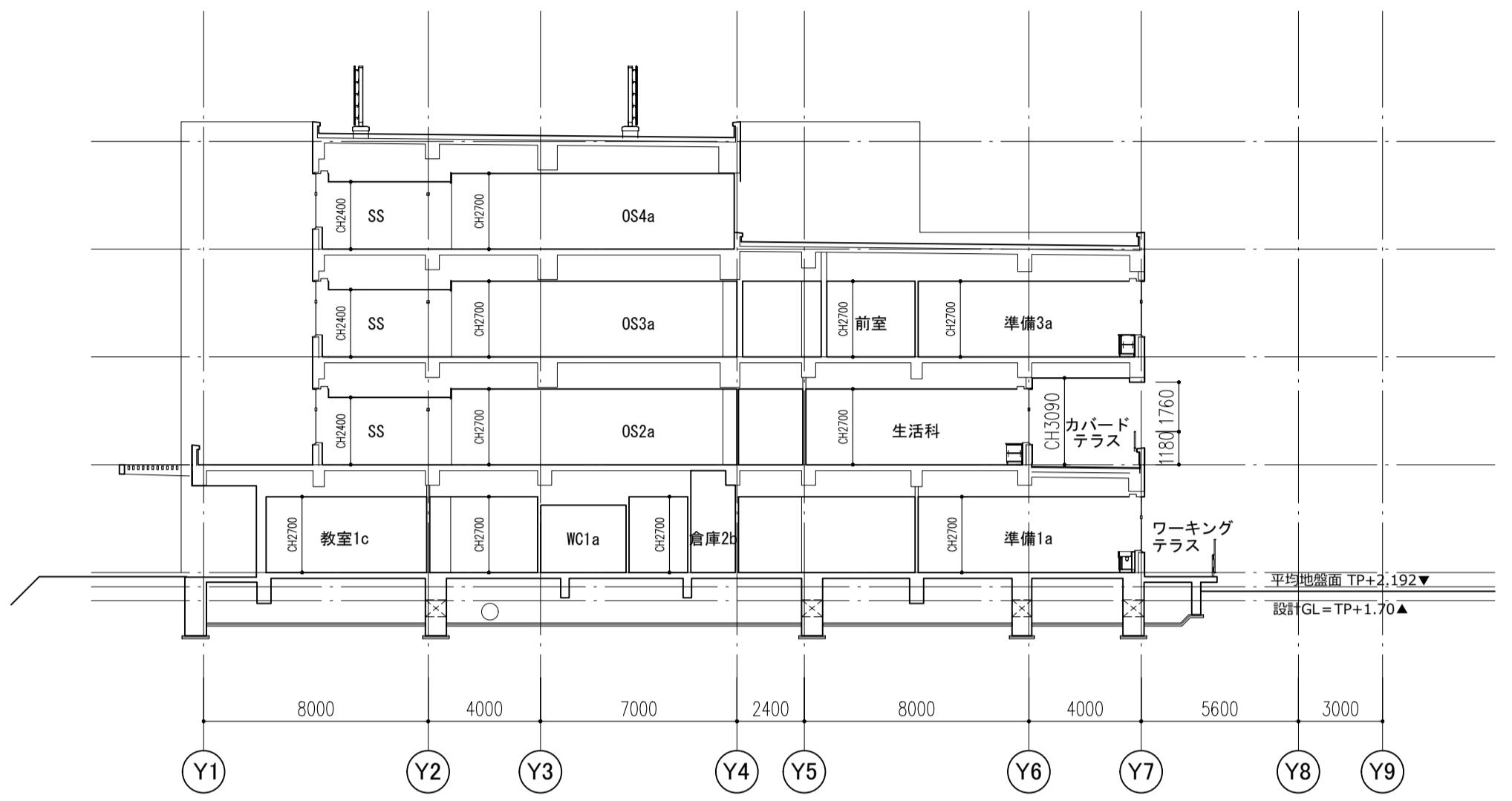


X2~3断面図

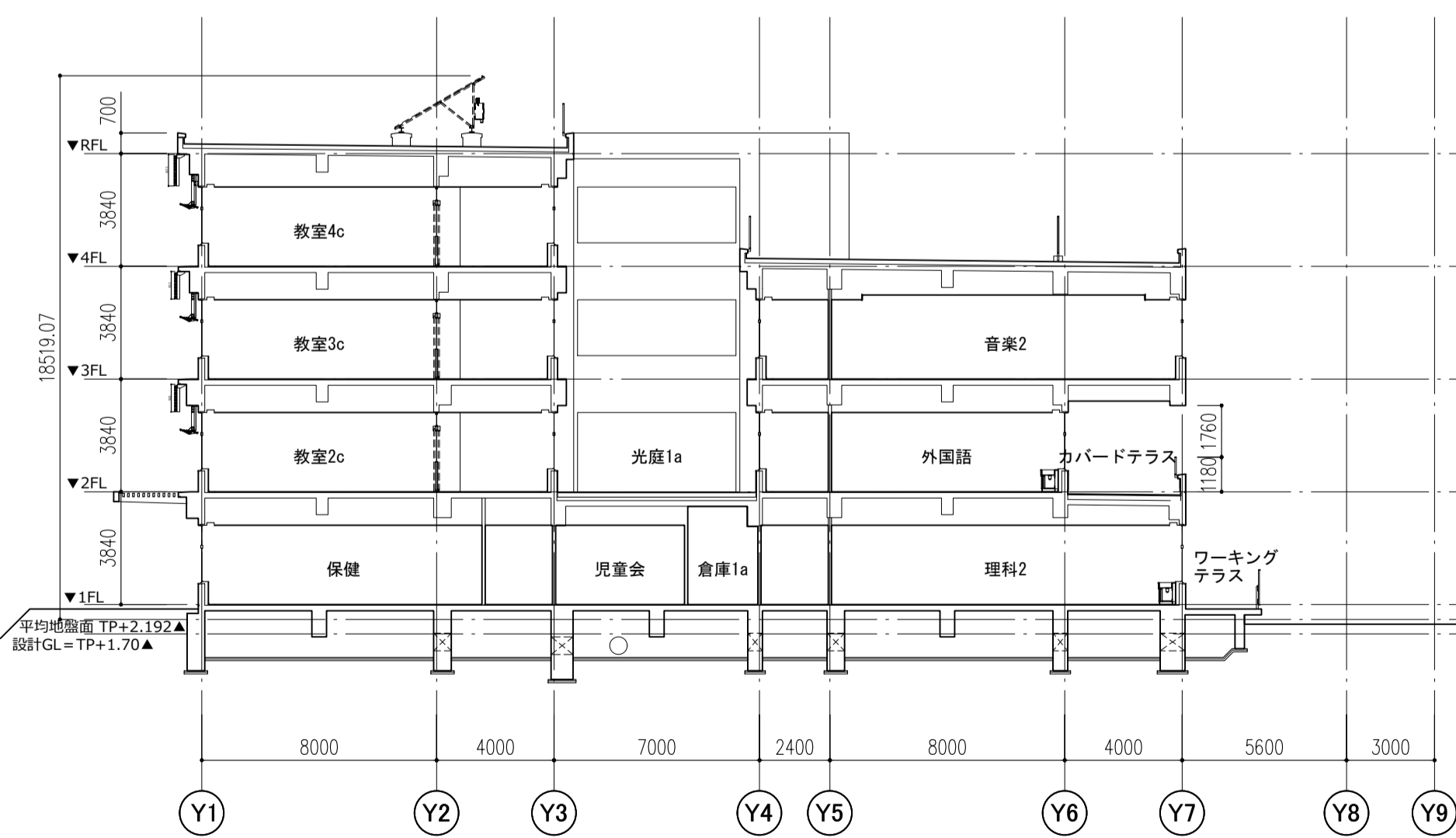
件名	八潮市立新設小学校建設工事（建築工事・外構工事）		
図名	断面図-1	縮尺	A1: 1/200 A3: 1/400
			意匠図
			A-28



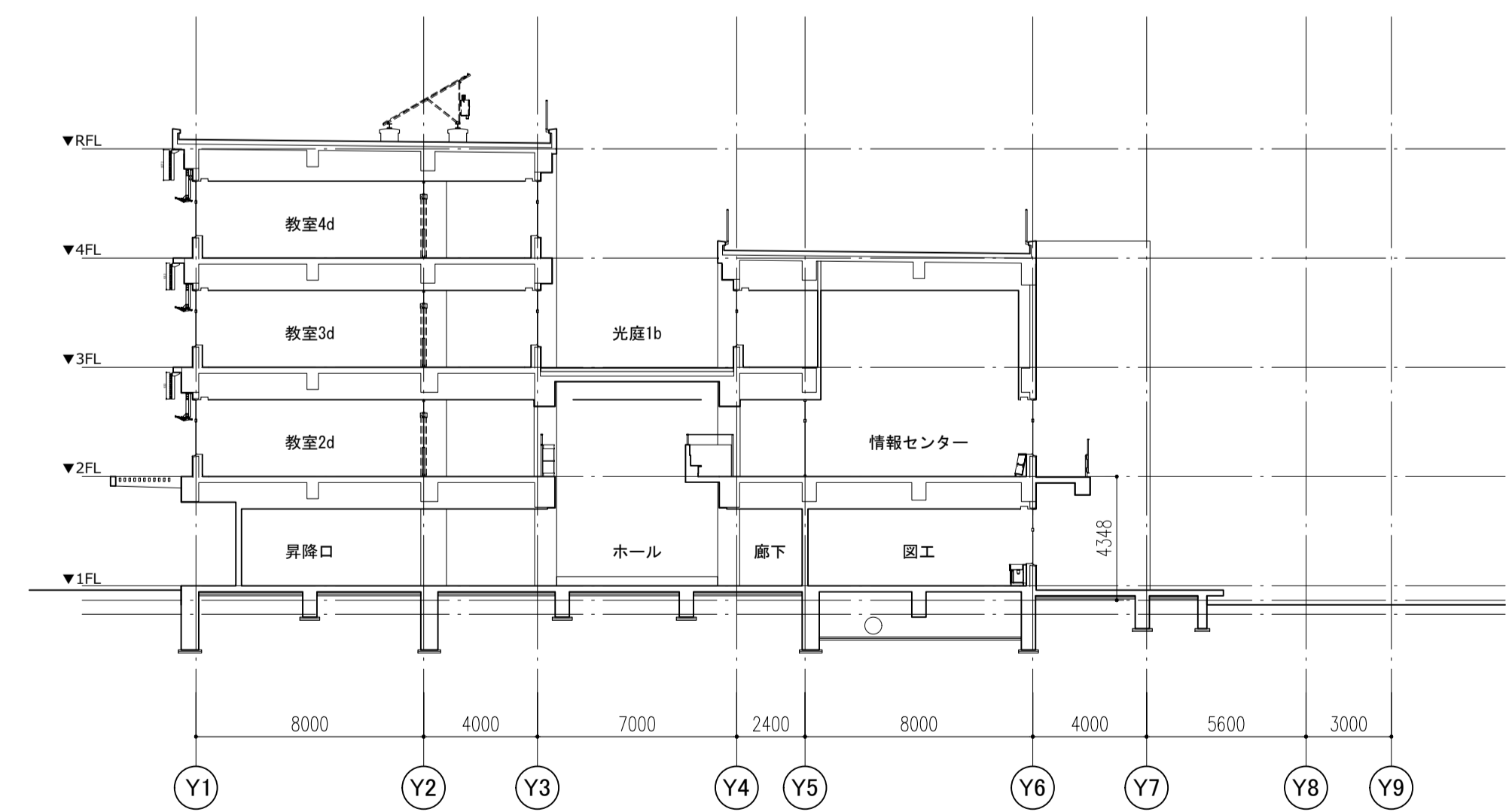
Y5~6断面図



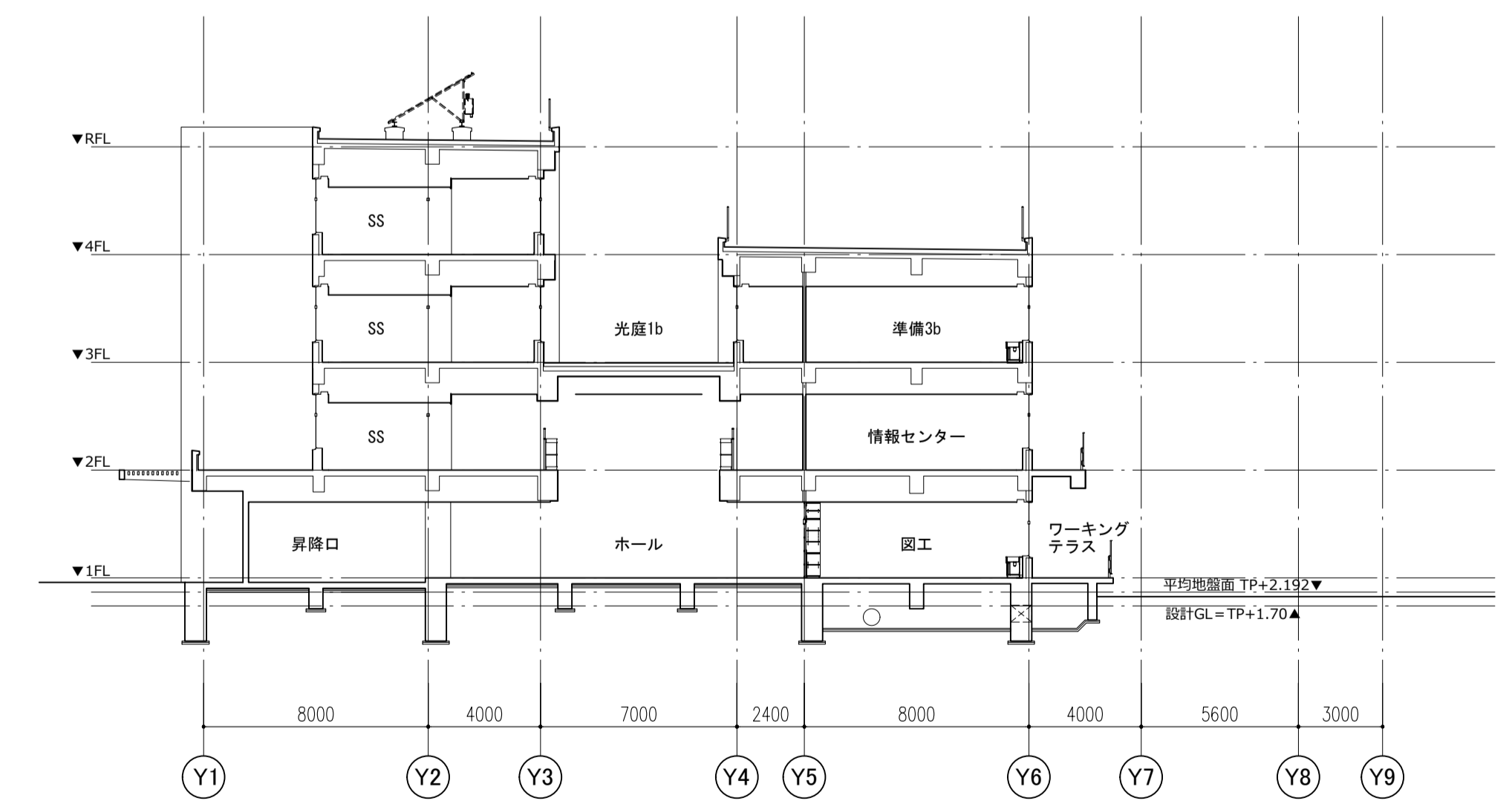
X3~4断面図



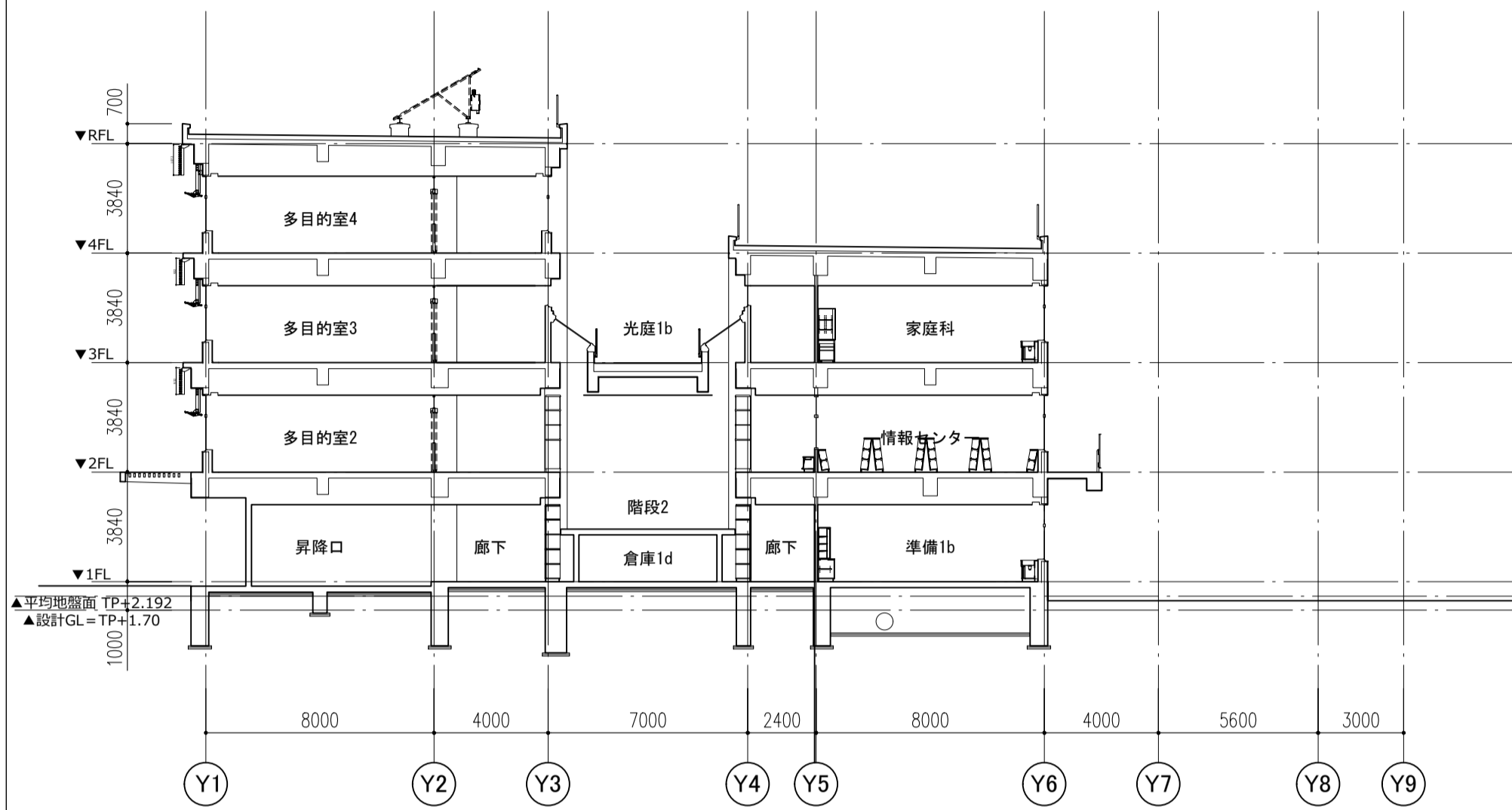
X4~5断面図



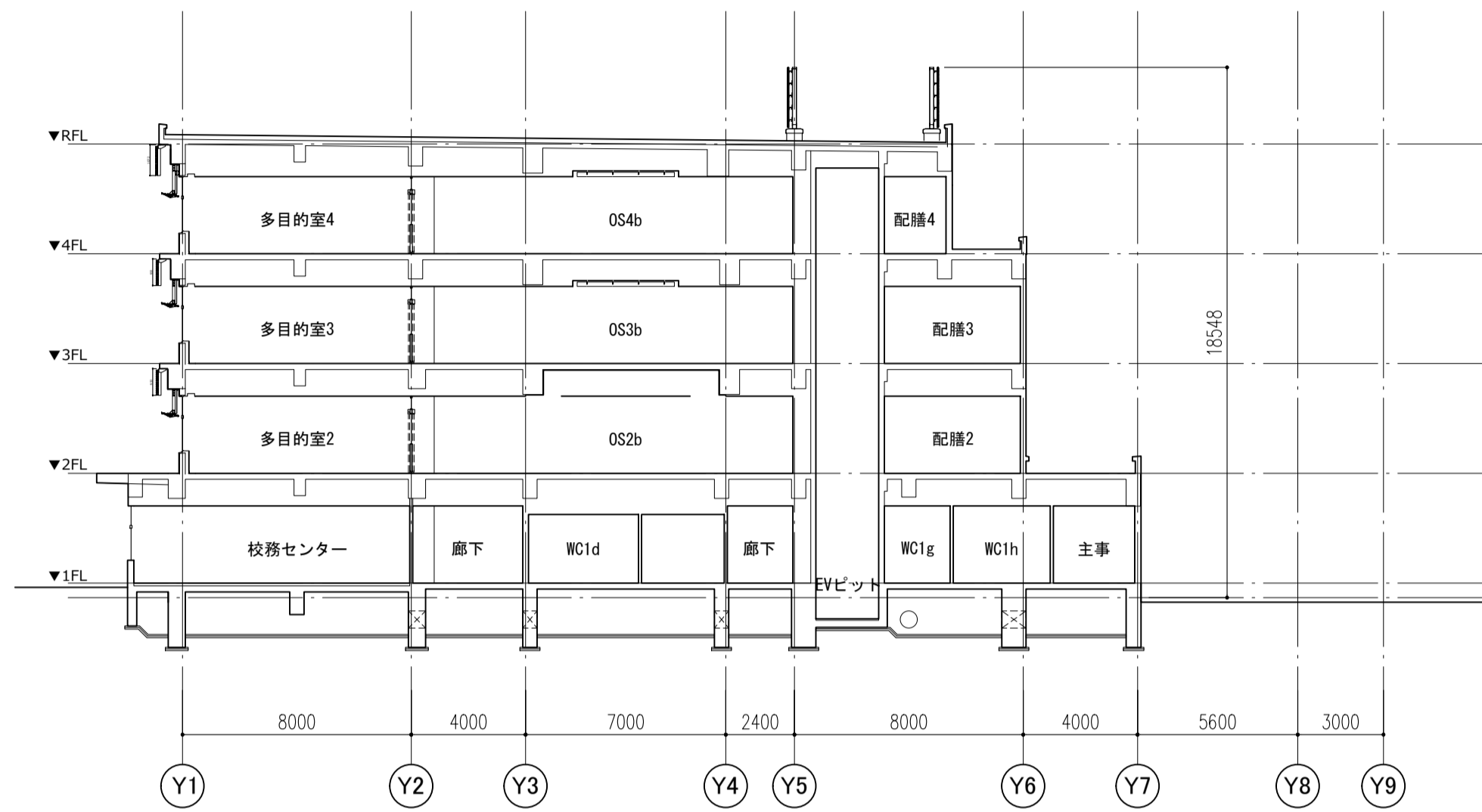
X5~6断面図



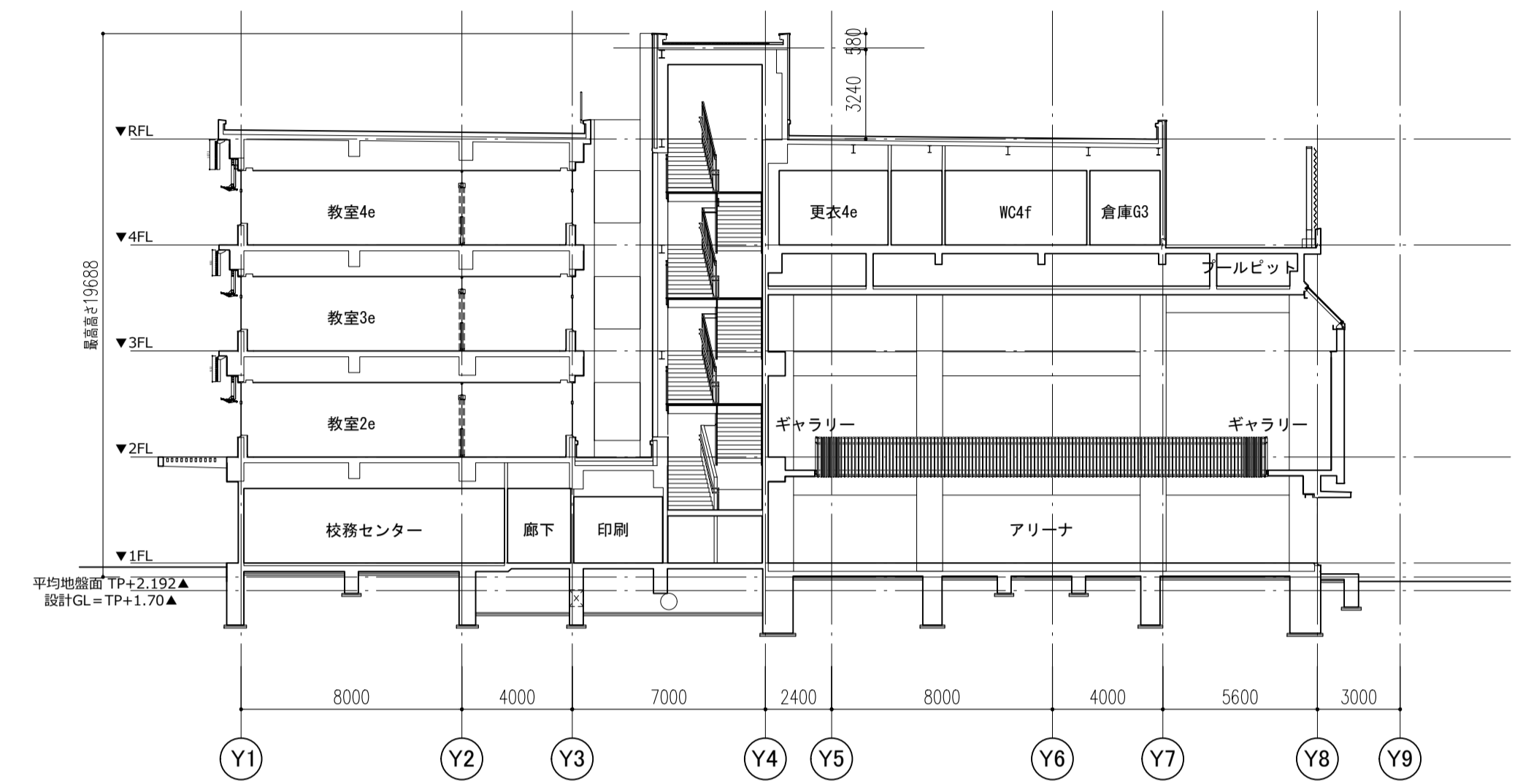
X6~7断面図



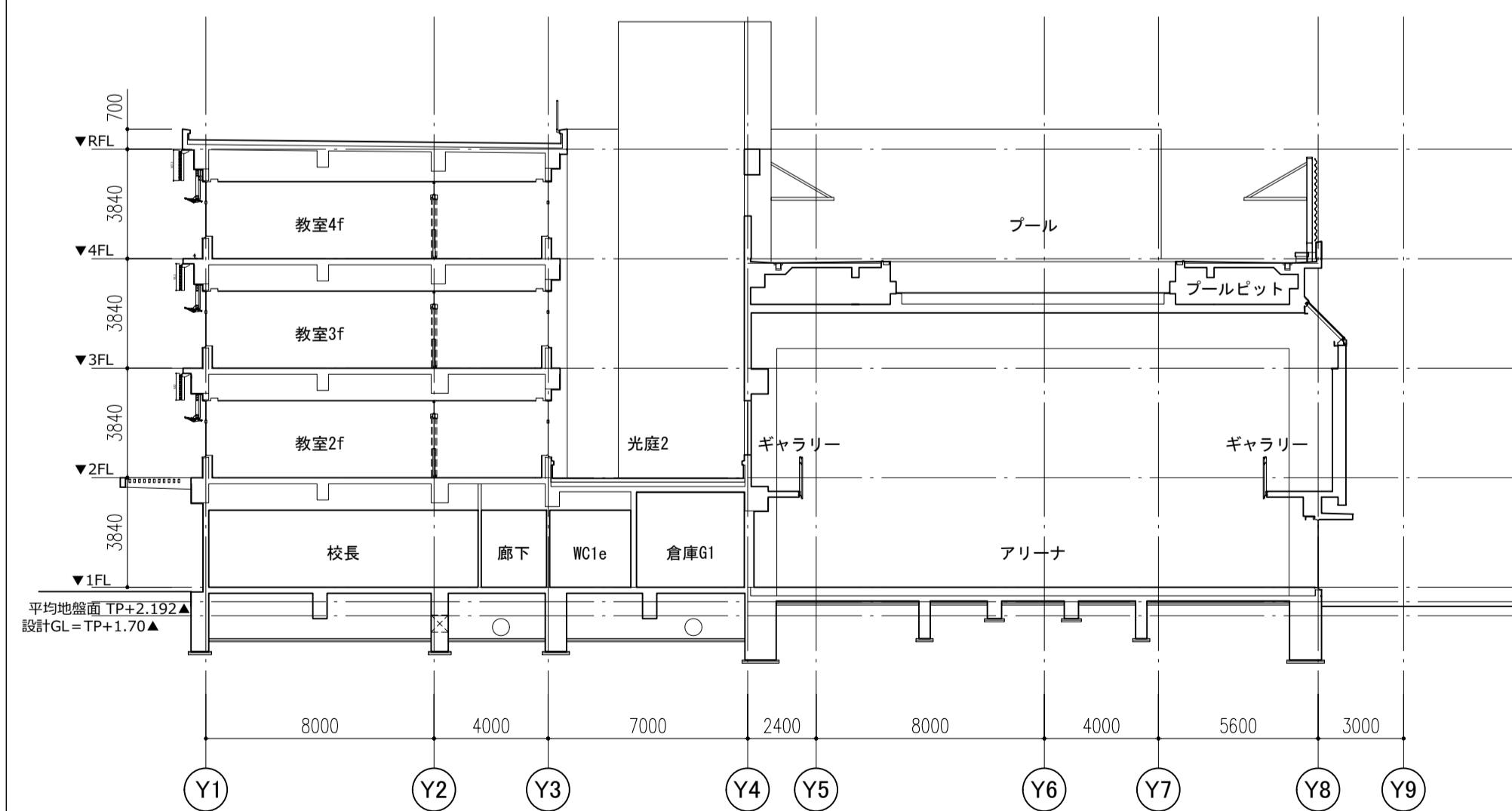
X7~8断面図



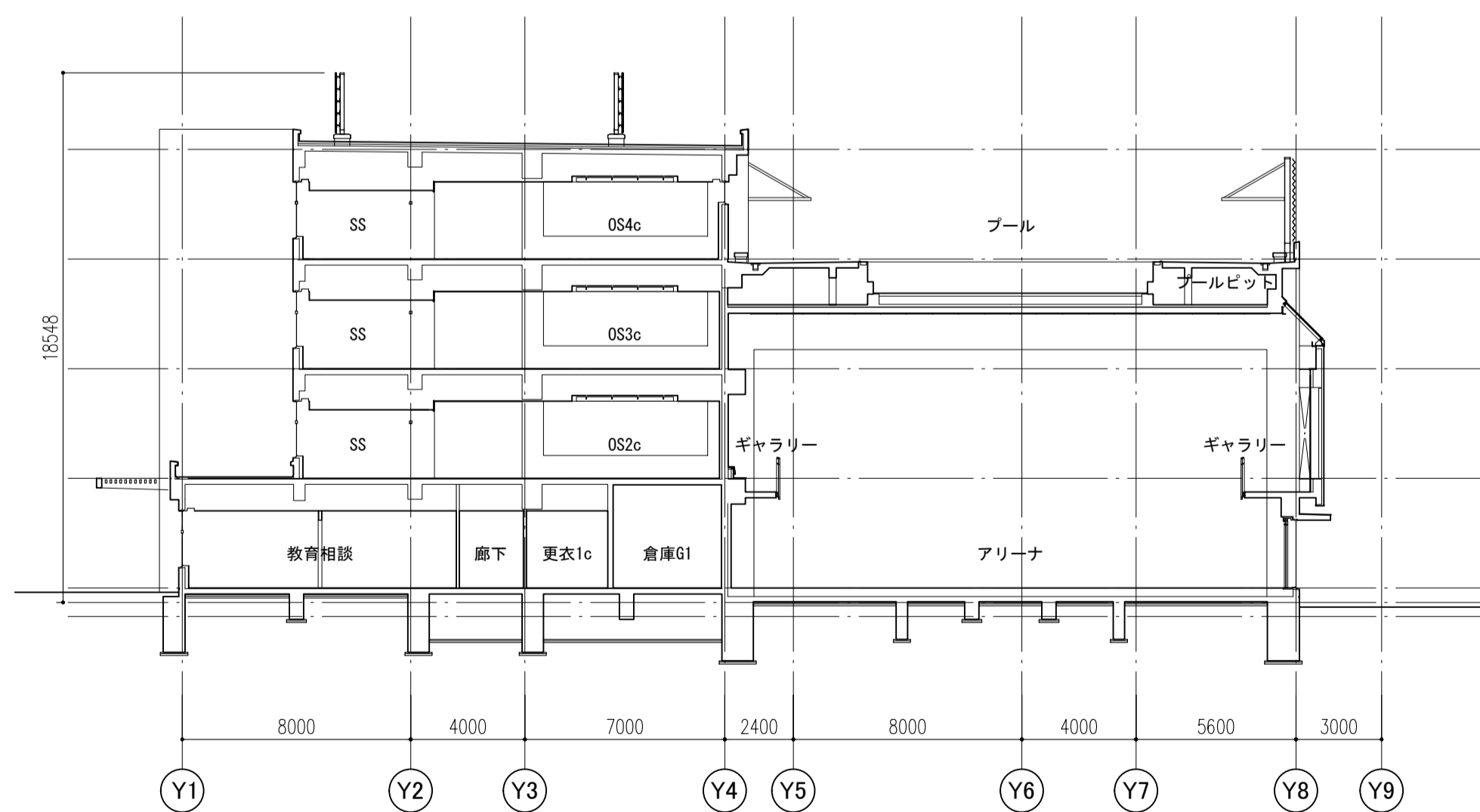
X8~9断面図



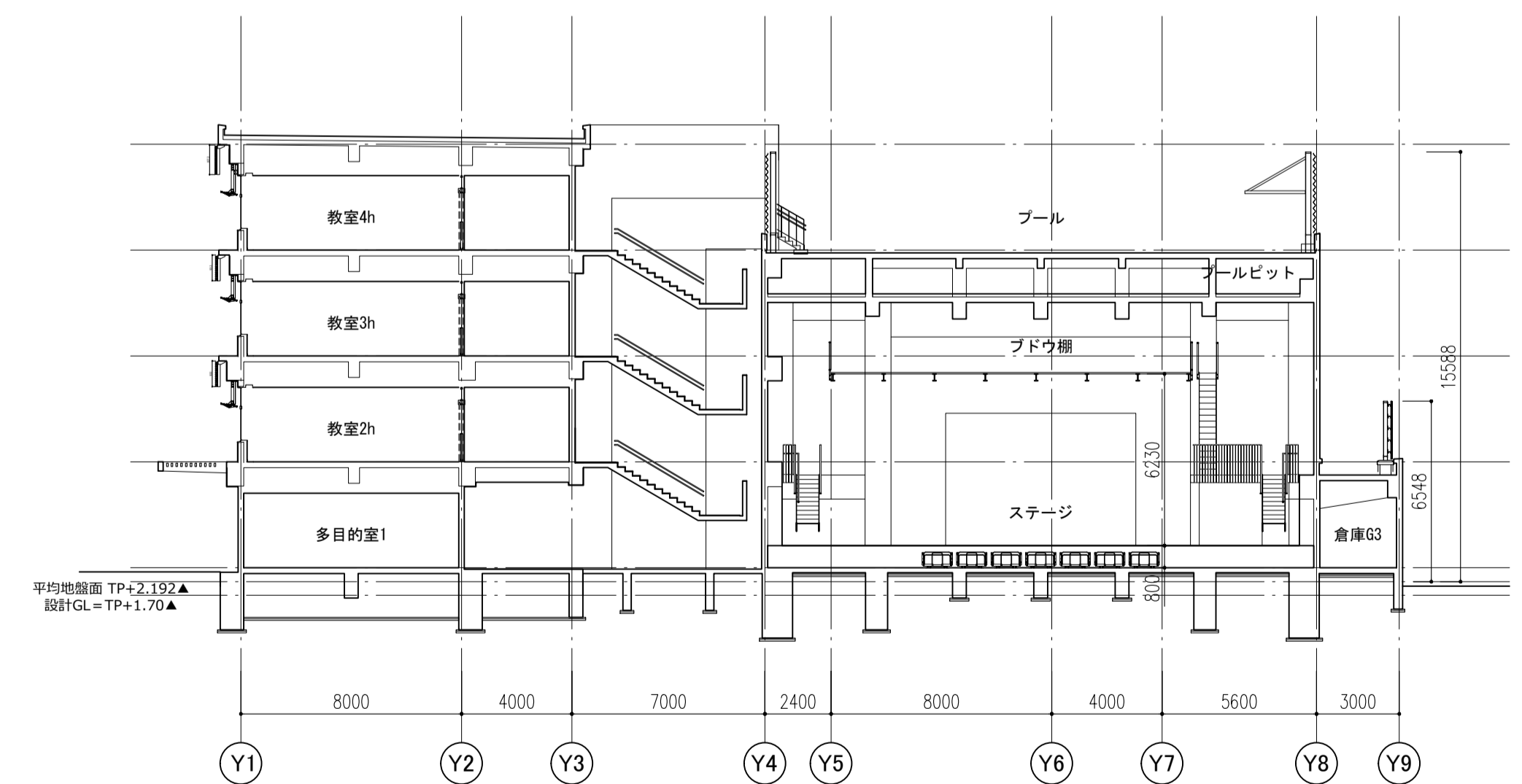
X10~11断面図



X12~13断面図



X14~15断面図



X18~19断面図

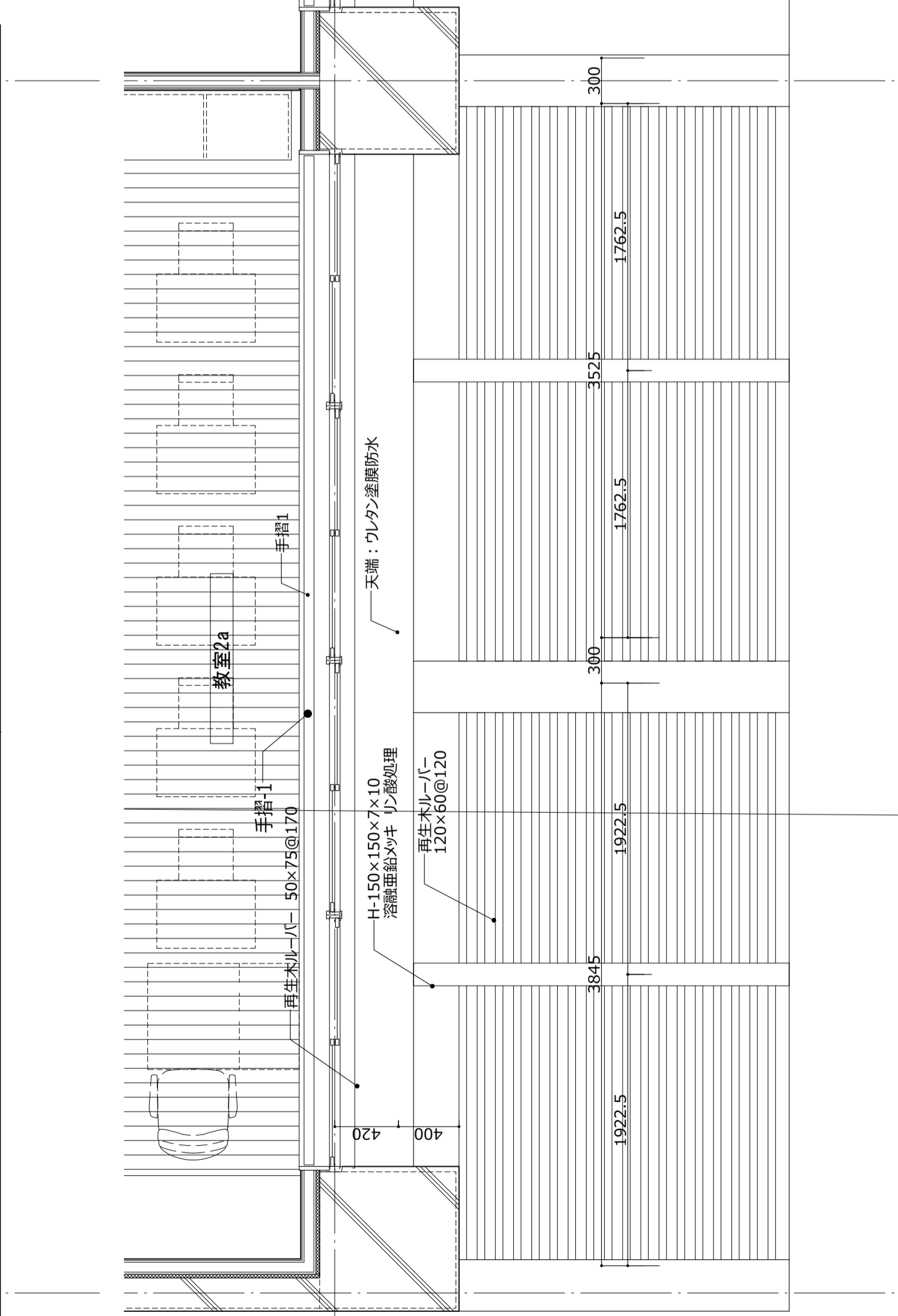
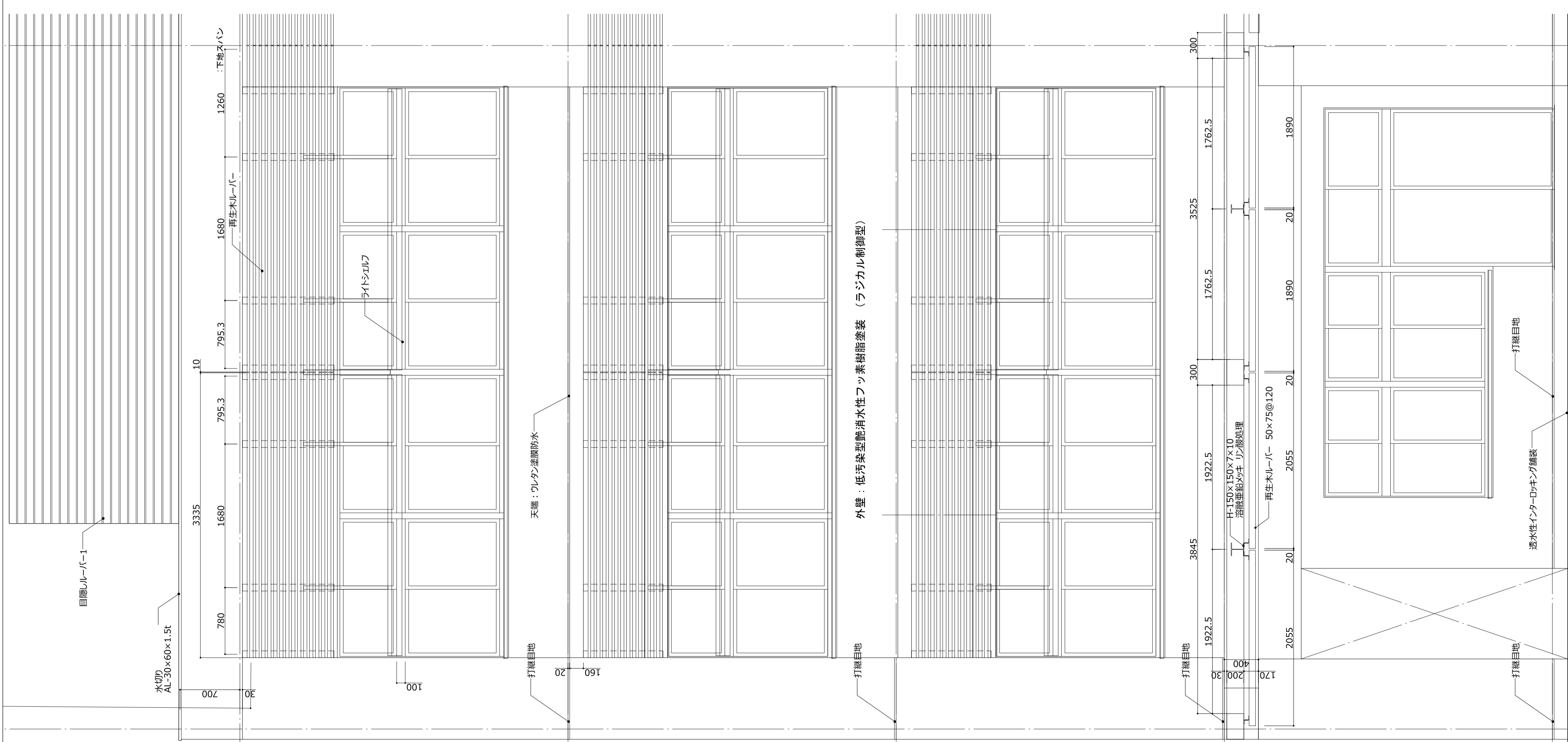
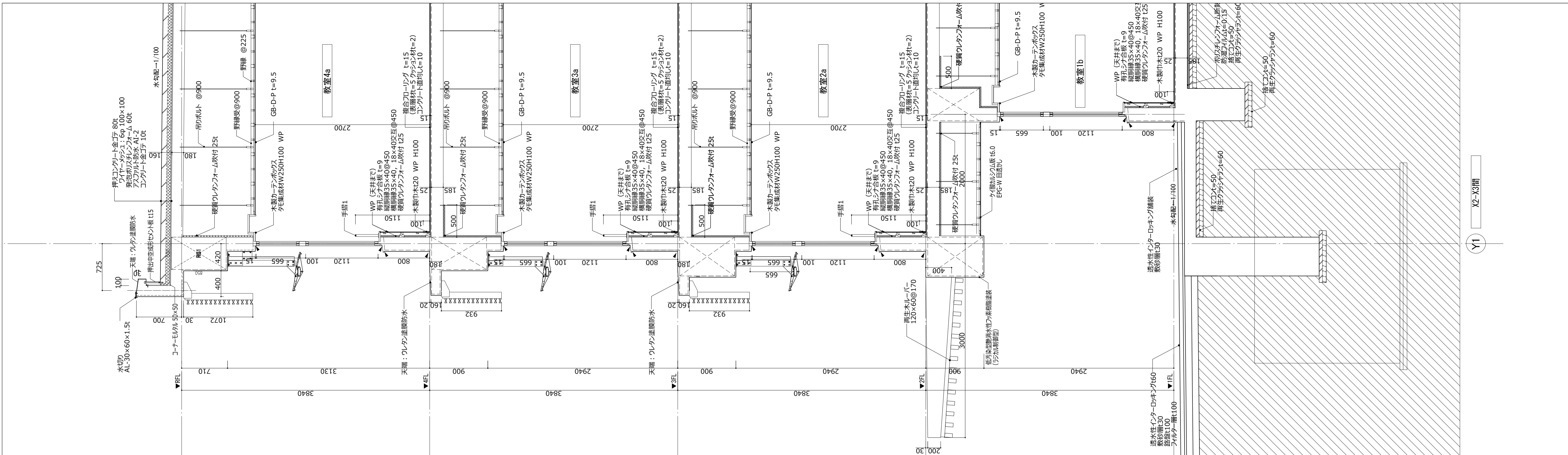
件名 八潮市立新設小学校建設工事（建築工事・外構工事）

図名 断面図-3

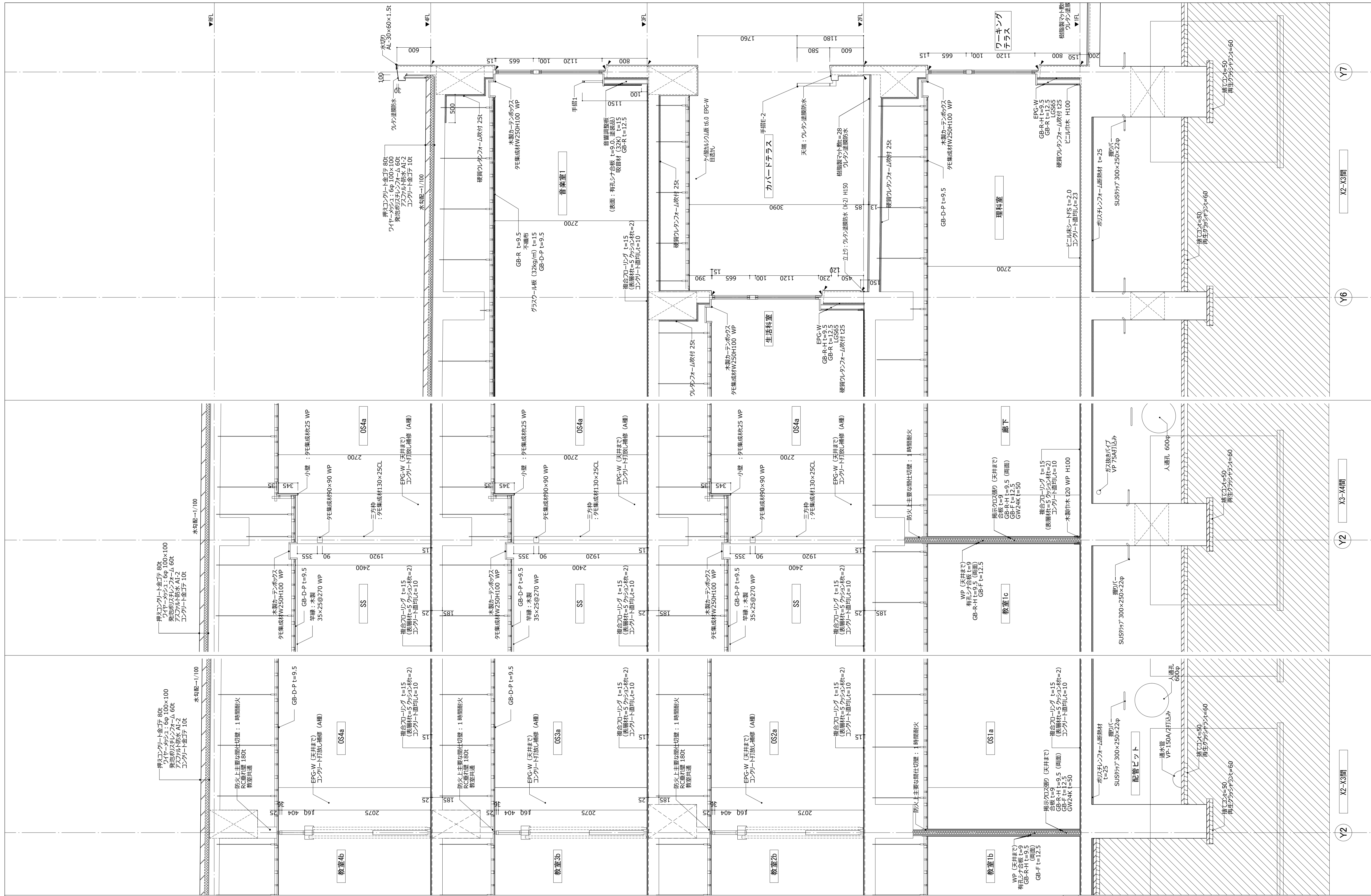
縮尺 A1: 1/200
A3: 1/400

意匠図

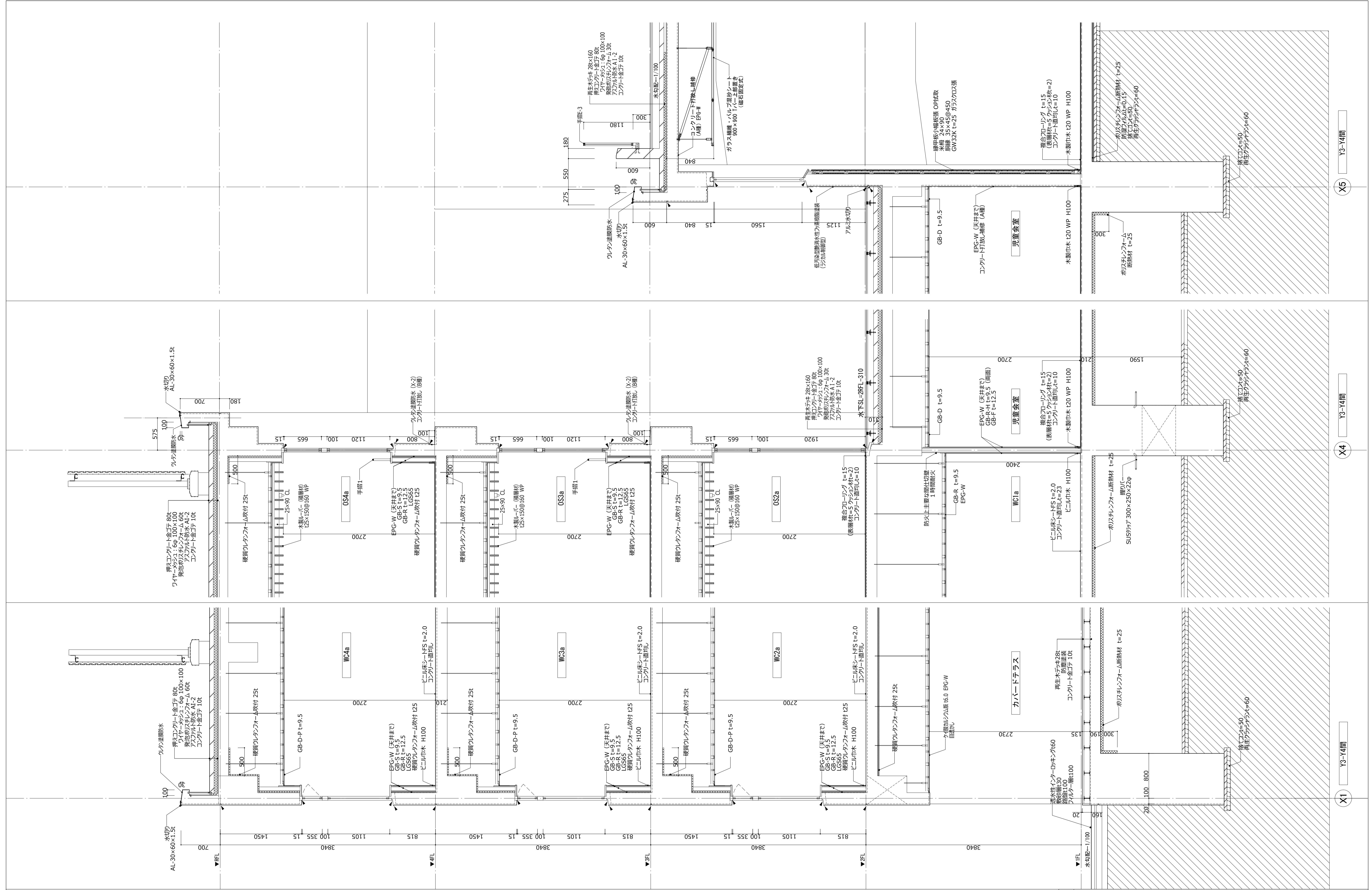
A-30



件名	八潮市立新設小学校建設工事 (建築工事・外構工事)		
図名	矩計図-1	縮尺	A1: 1/30 A3: 1/60
意匠図			A-31



件名	八潮市立新設小学校建設工事（建築工事・外構工事）		
図名	矩計図 - 2	縮尺	A1: 1/30 A3: 1/60
意匠図			
A-32			

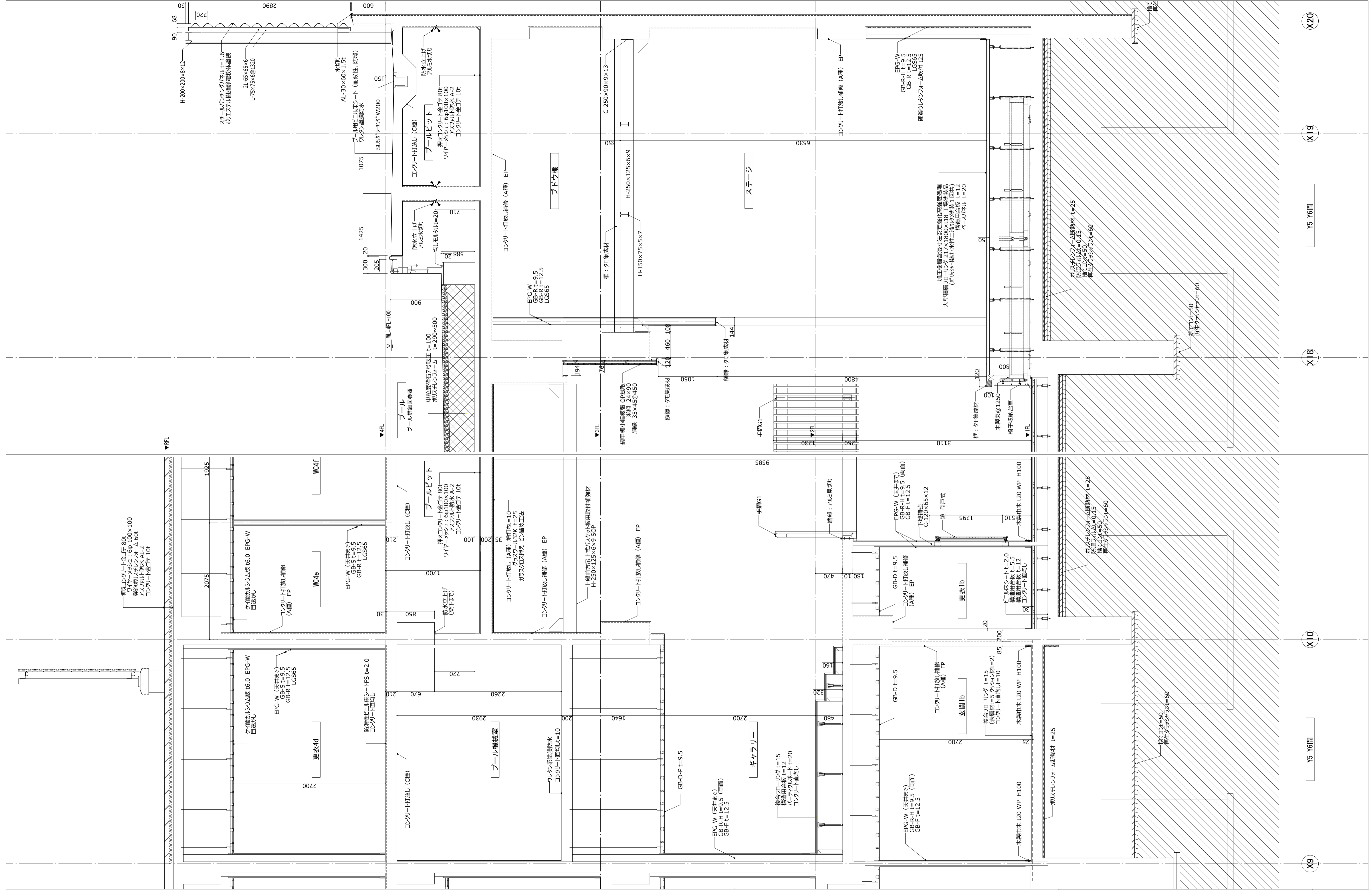


件名	八湖市立新設小学校建設工事 (建築工事・外構工事)		
図名	矩計図-3	縮尺	A1: 1/30 A3: 1/60
意匠図			
A-33			

X5 Y3-Y4間

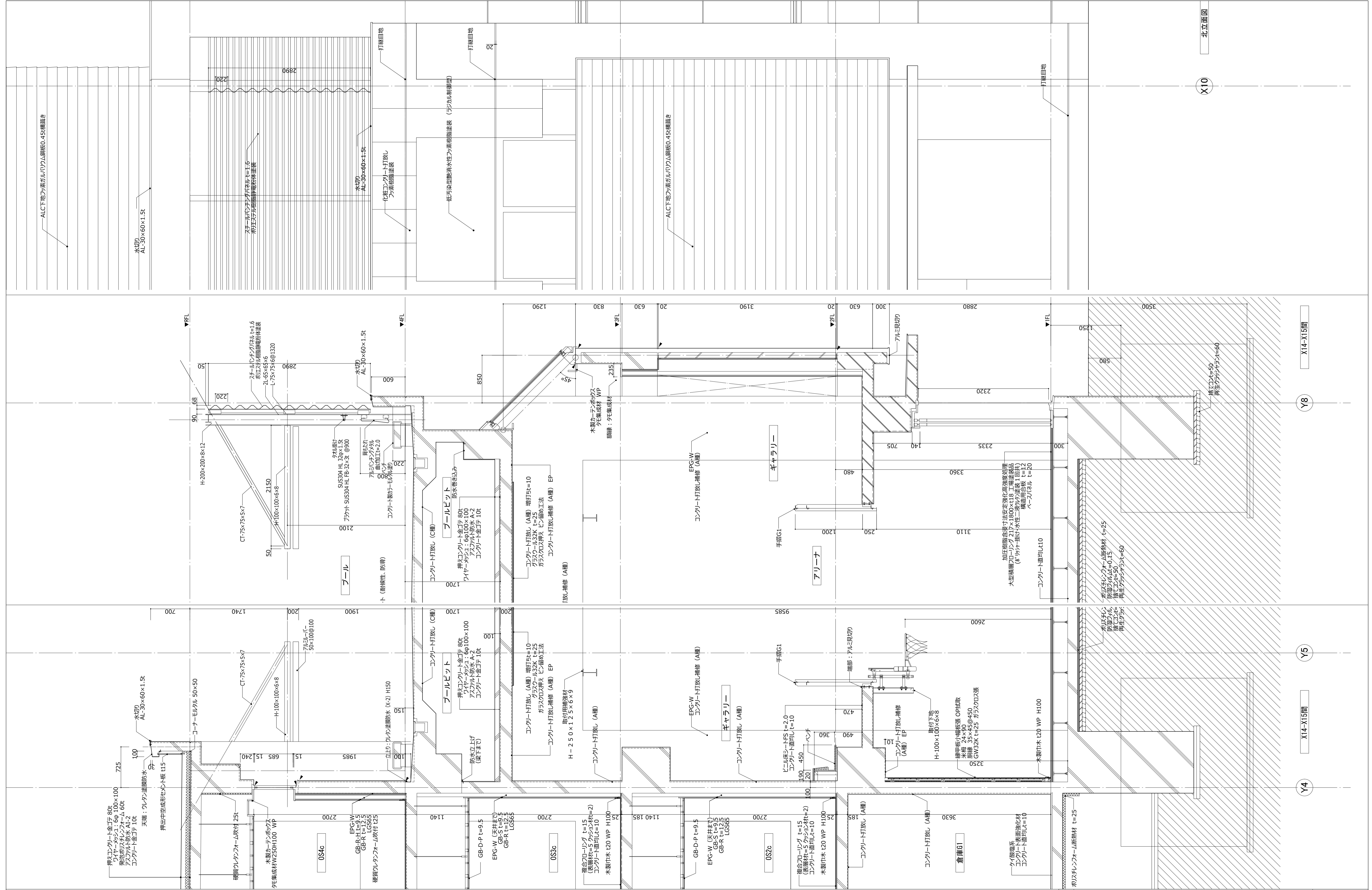
X4 Y3-Y4間

X1 Y3-Y4間

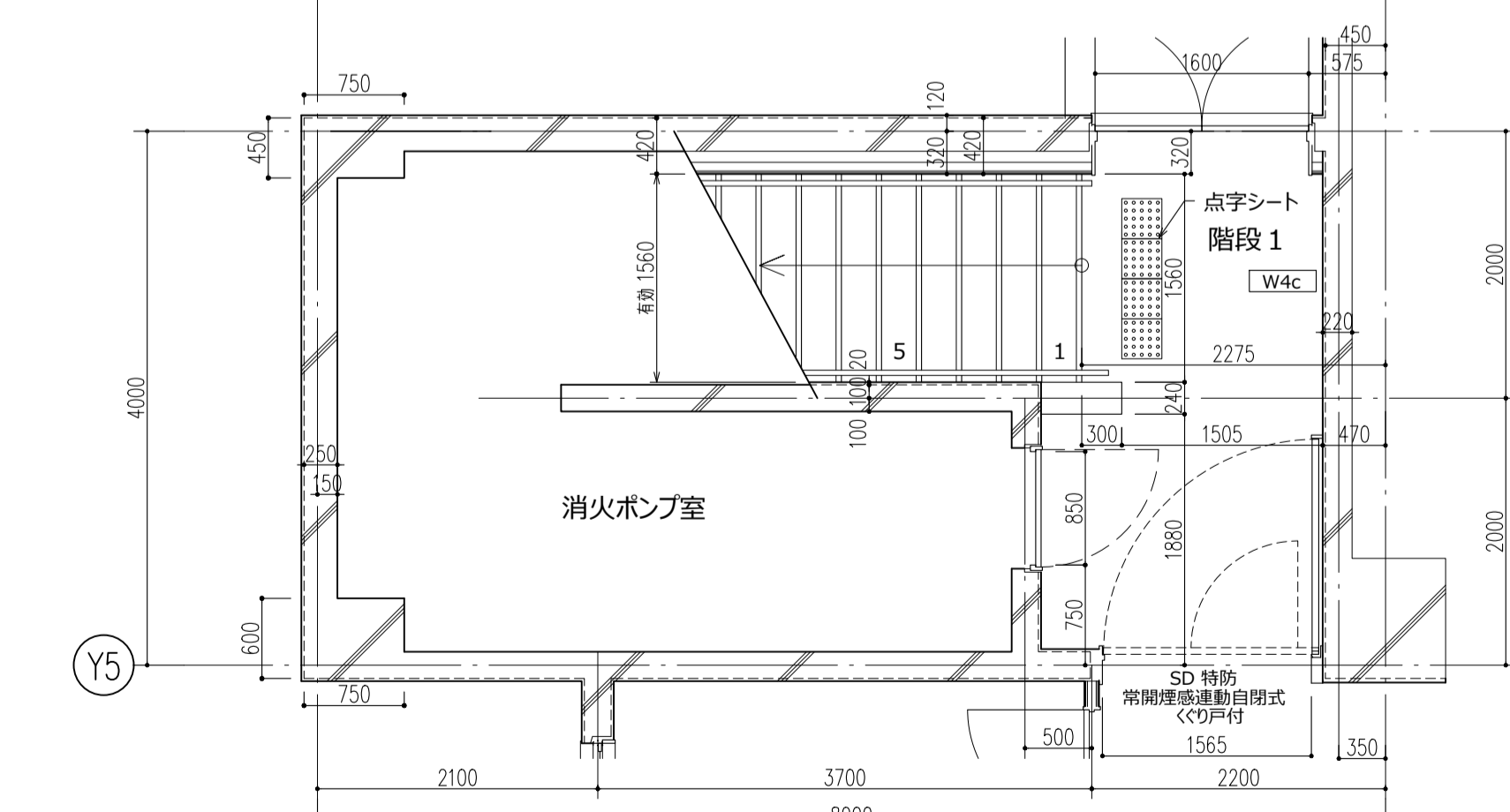
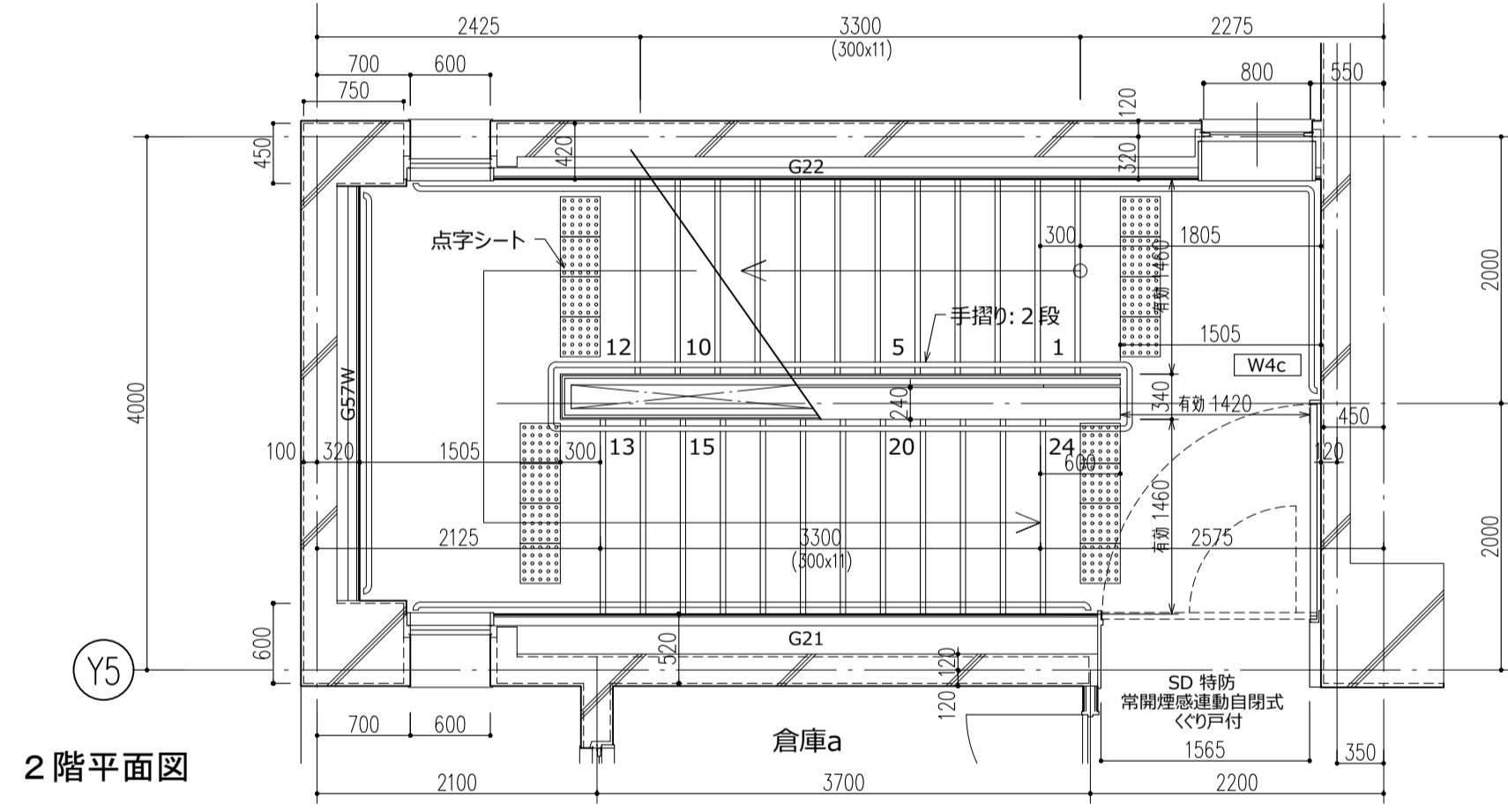
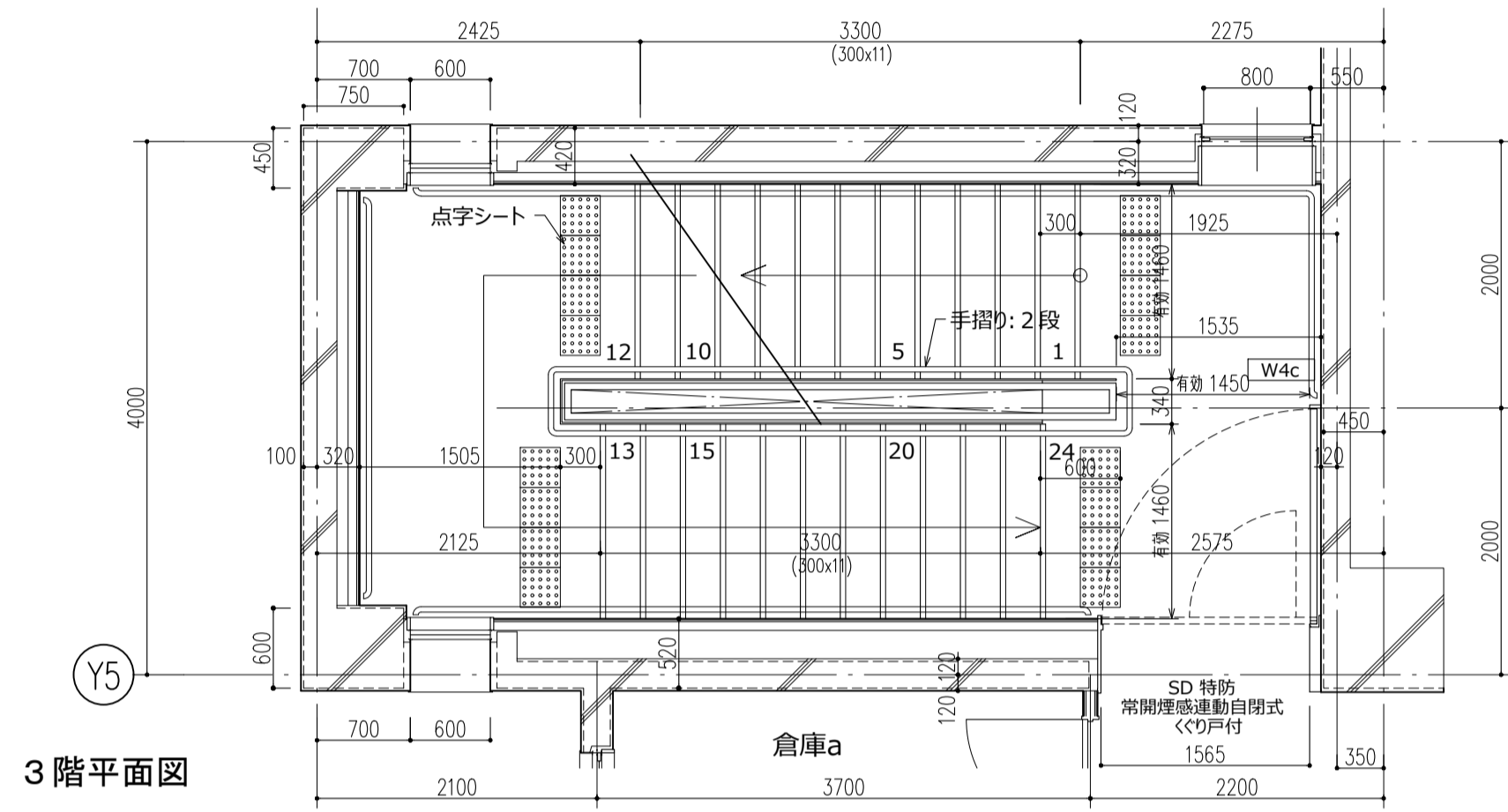
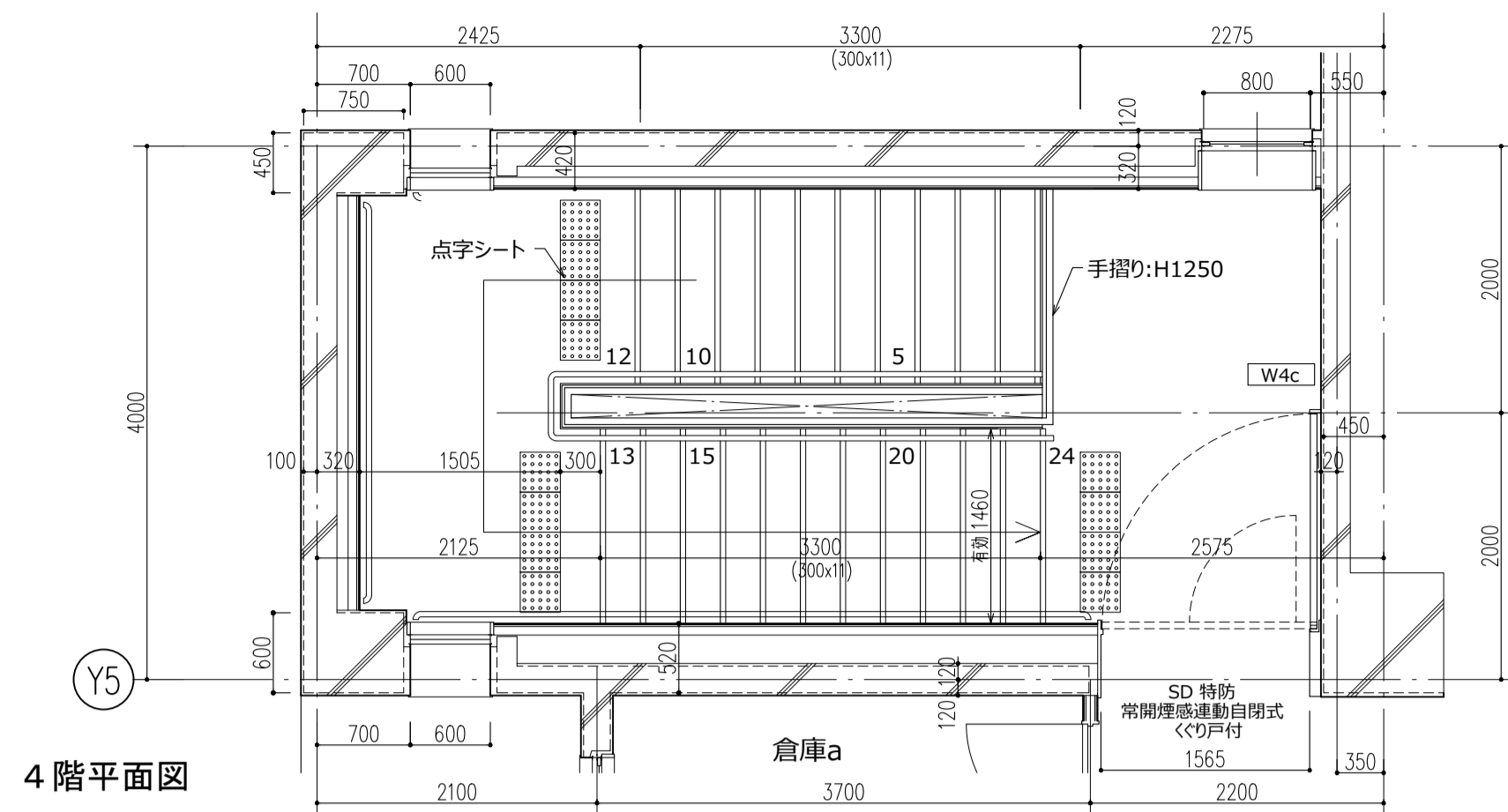


X20
X19
Y5-Y6間
X18
X10
Y5-Y6間
X9

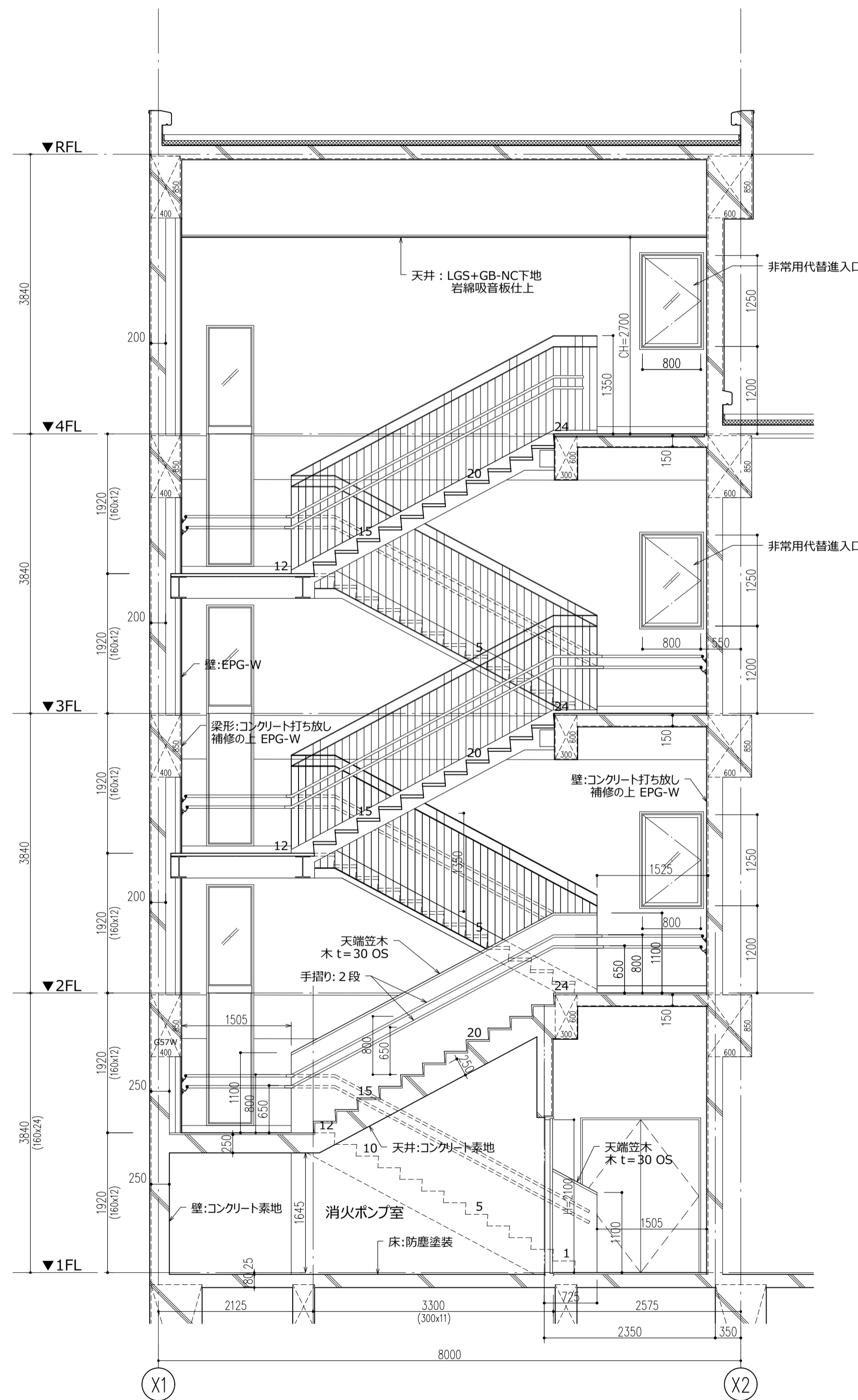
件名	八潮市立新設小学校建設工事 (建築工事・外構工事)		
図名	矩計図-5	縮尺	A1: 1/30 A3: 1/60
			意匠図
			A-35



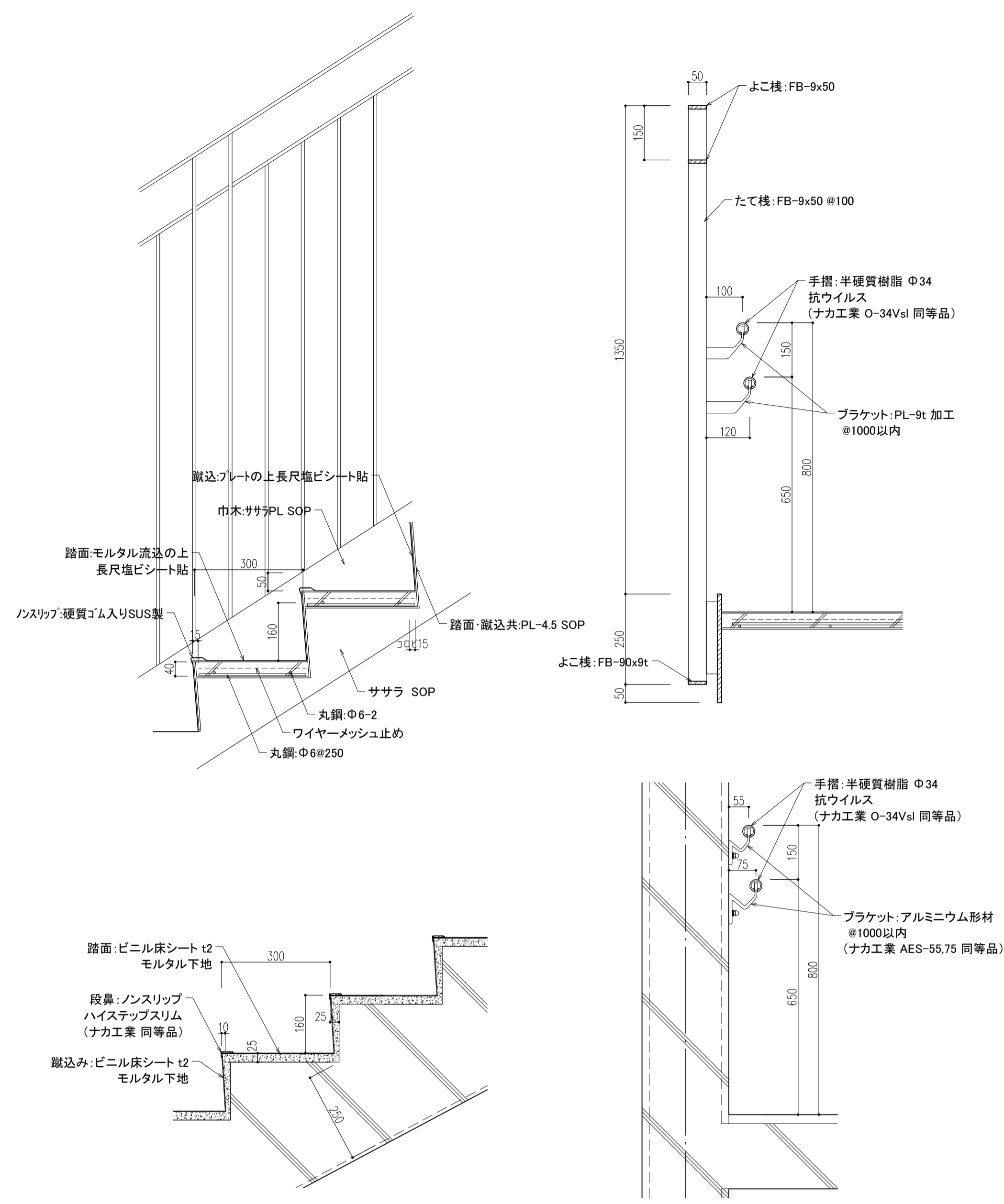
件名	八潮市立新設小学校建設工事（建築工事・外構工事）		
図名	矩計図-6	縮尺	A1: 1/30 A3: 1/60
			意匠図
			A-36



平面詳細図 1/50

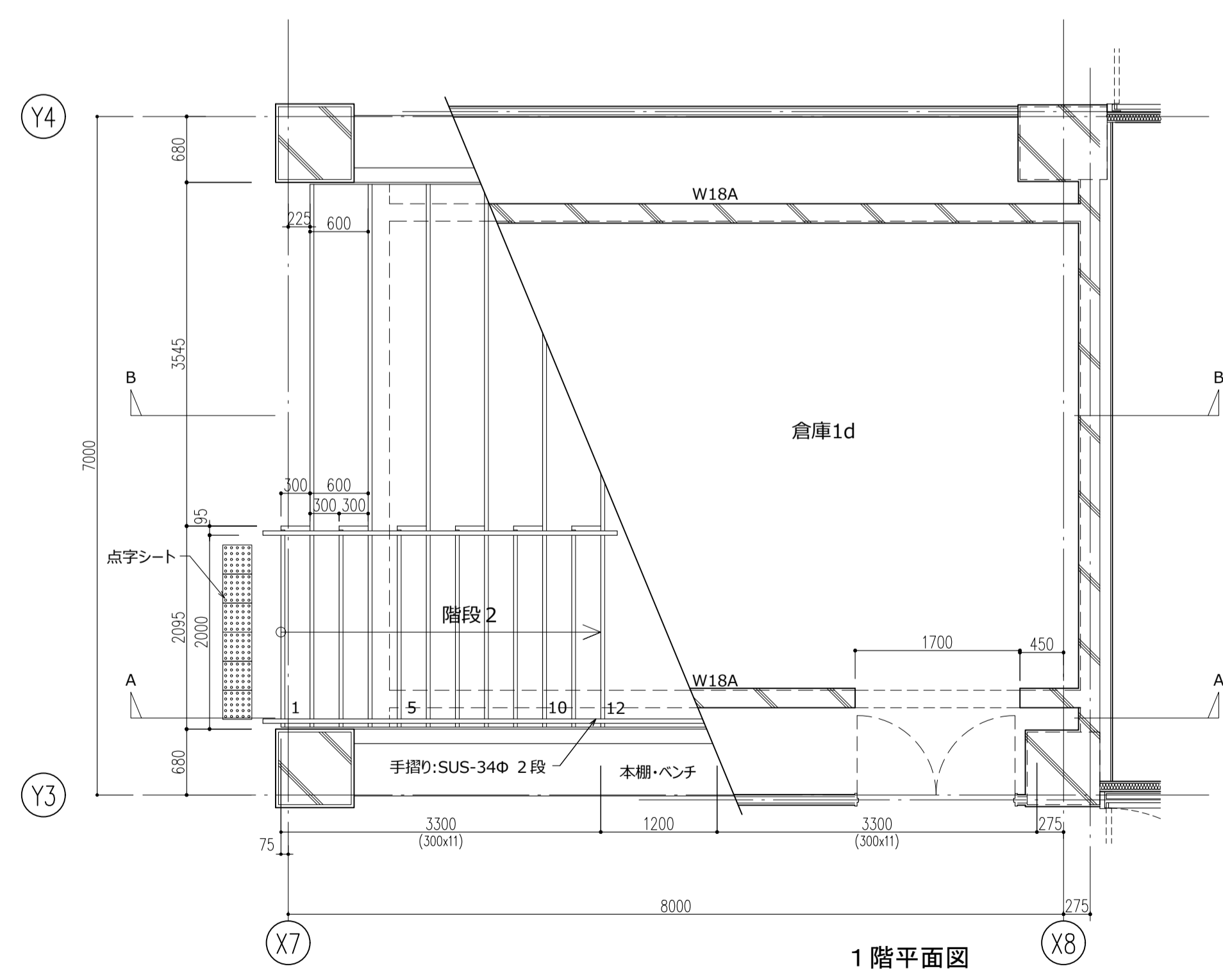
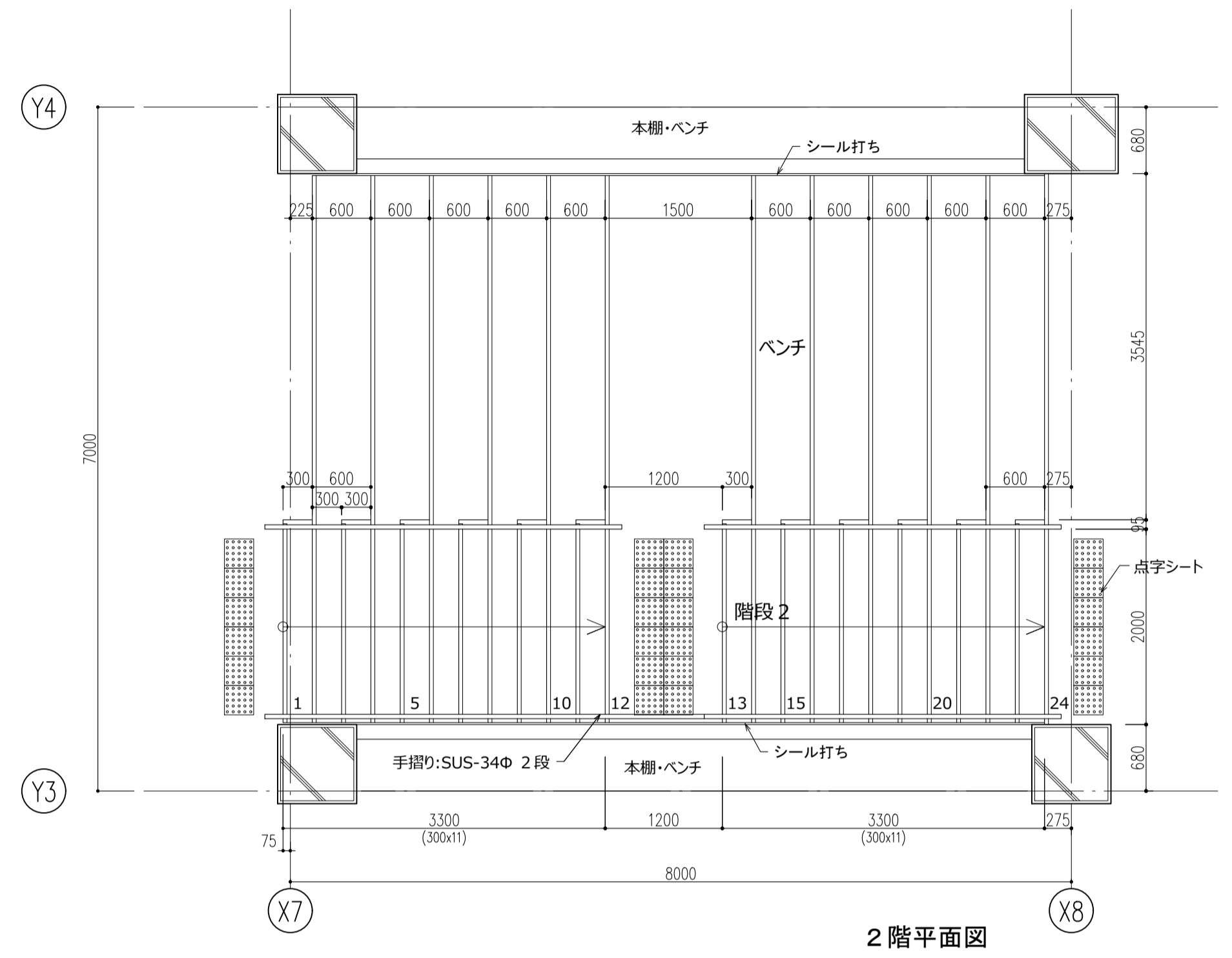


断面詳細図 1/50

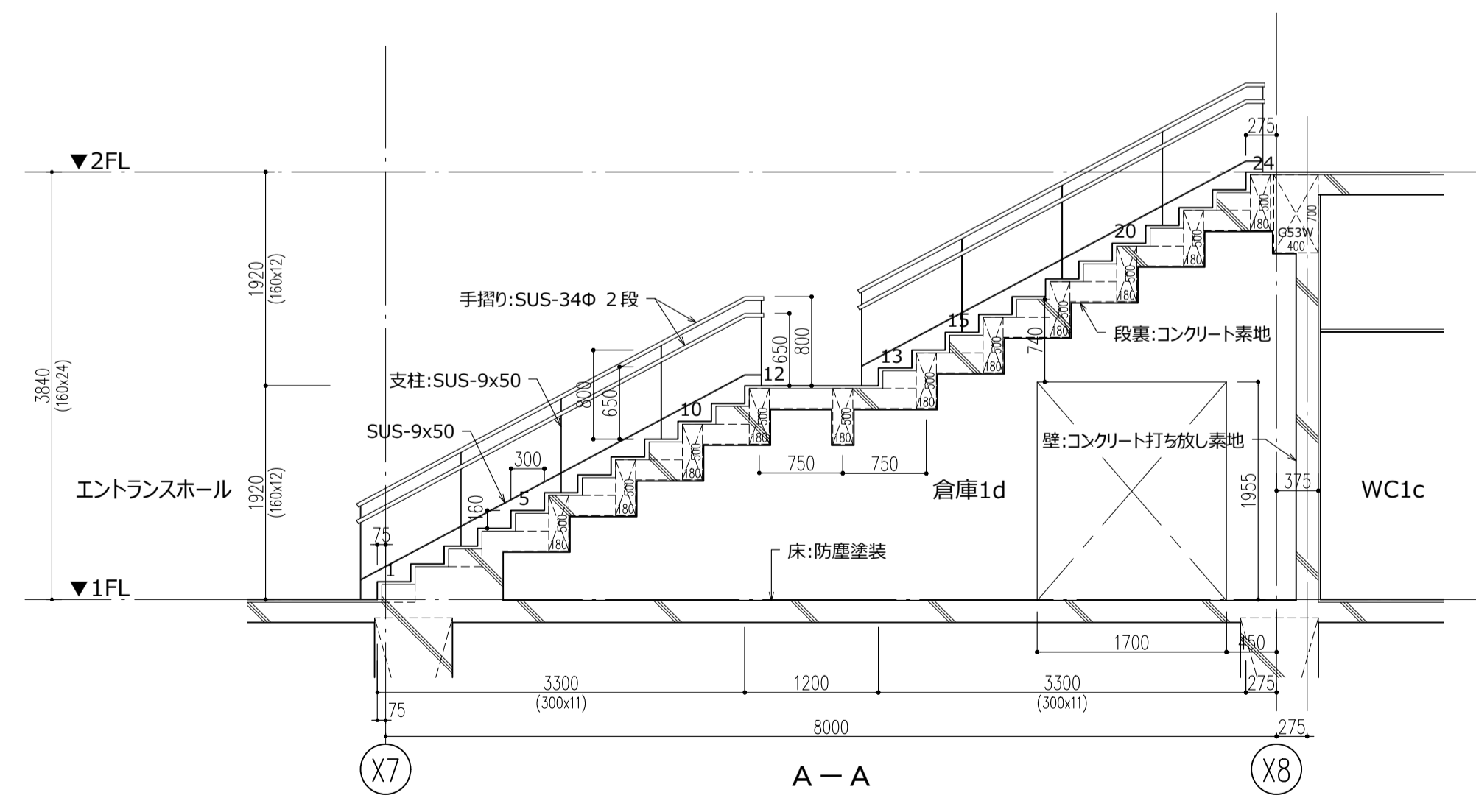
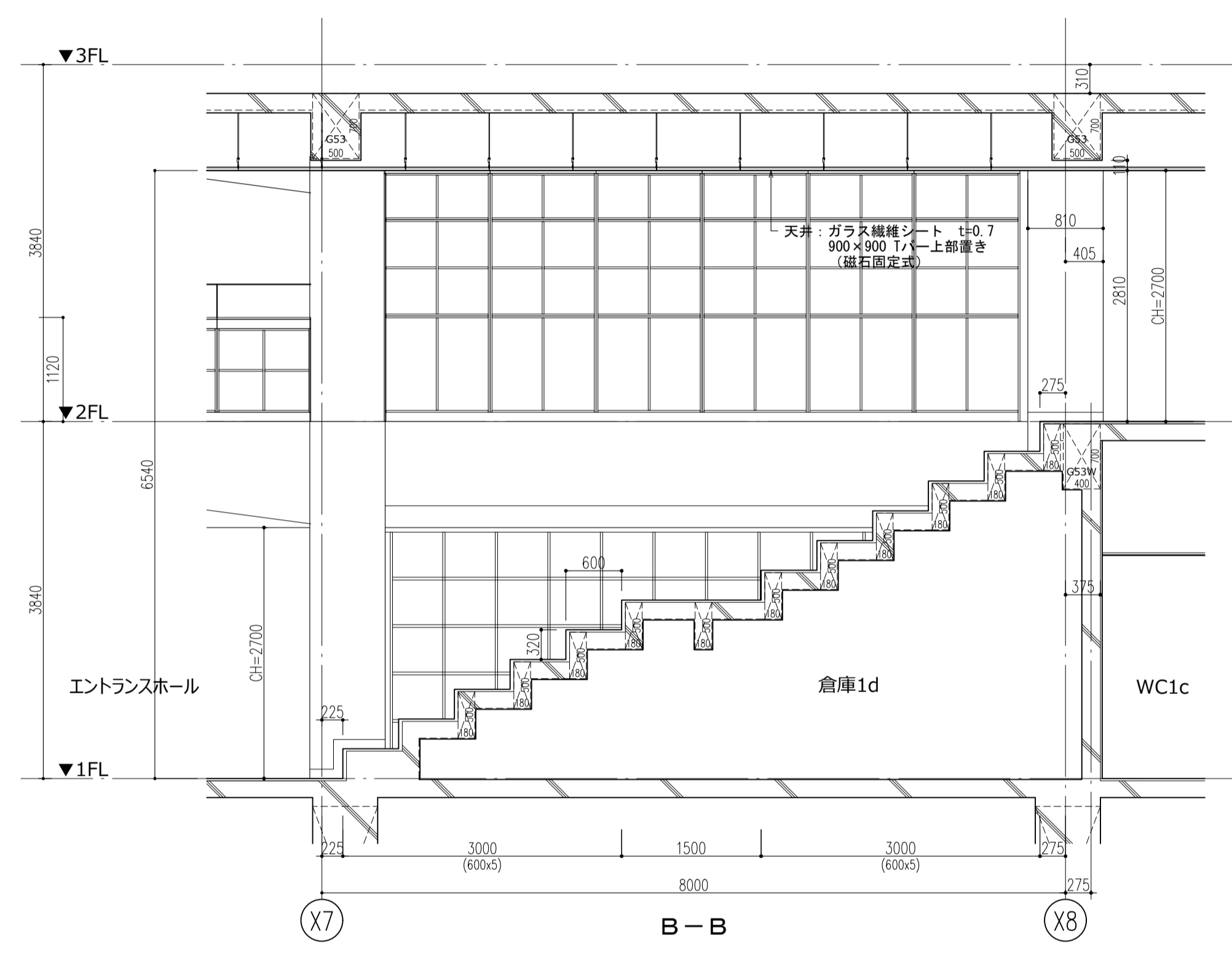
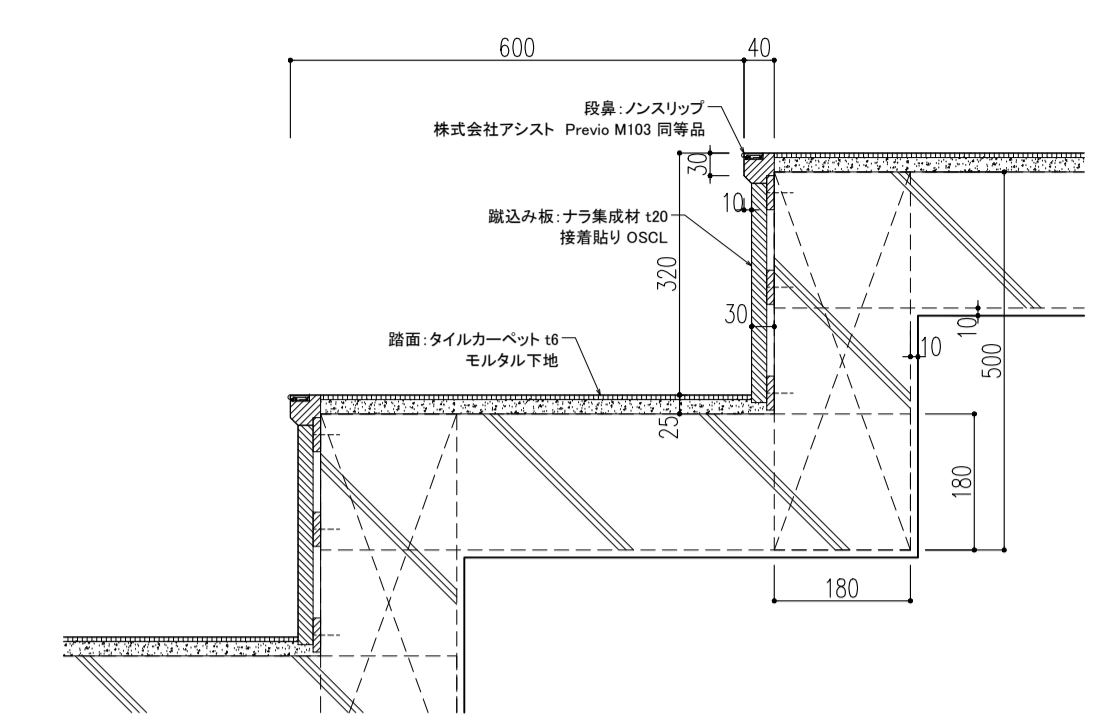
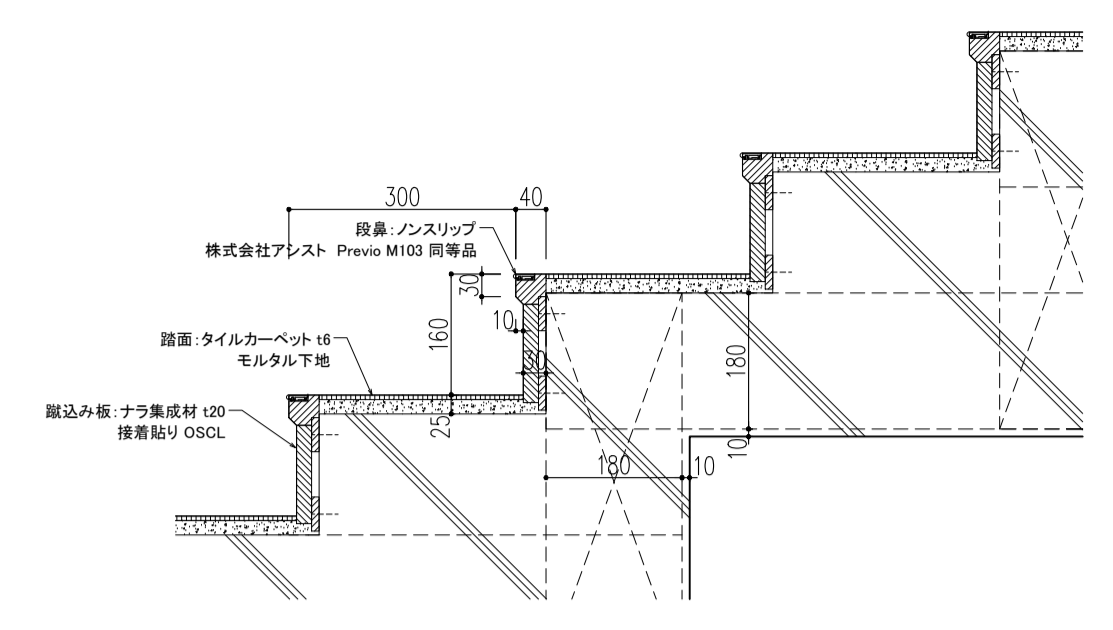


部分詳細図 1/10

件名	八潮市立新設小学校建設工事 (建築工事・外構工事)		
図名	階段詳細図-1 (階段-1)	縮尺	A1: 1/50 A3: 1/100
意匠図			A-37

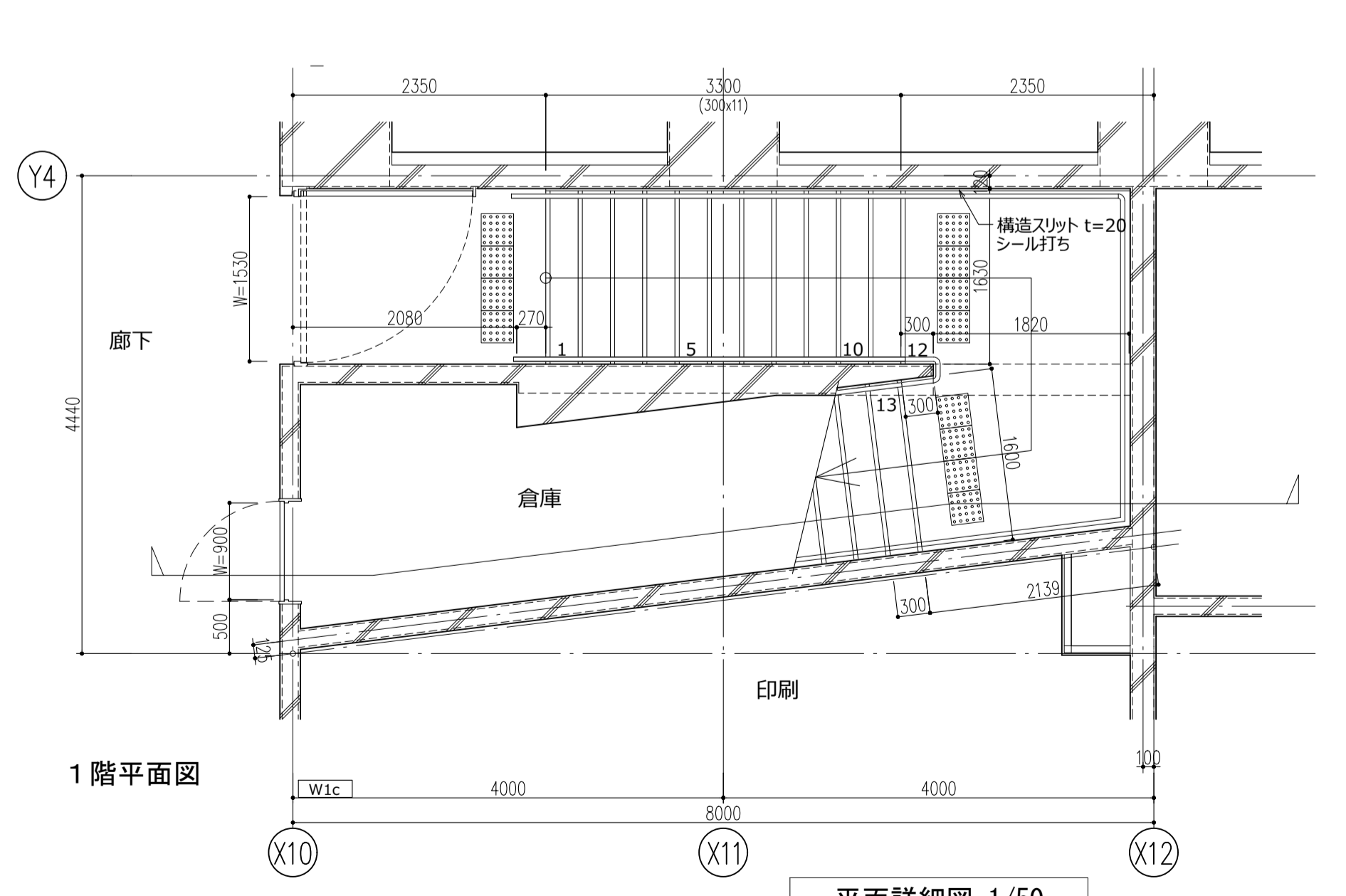
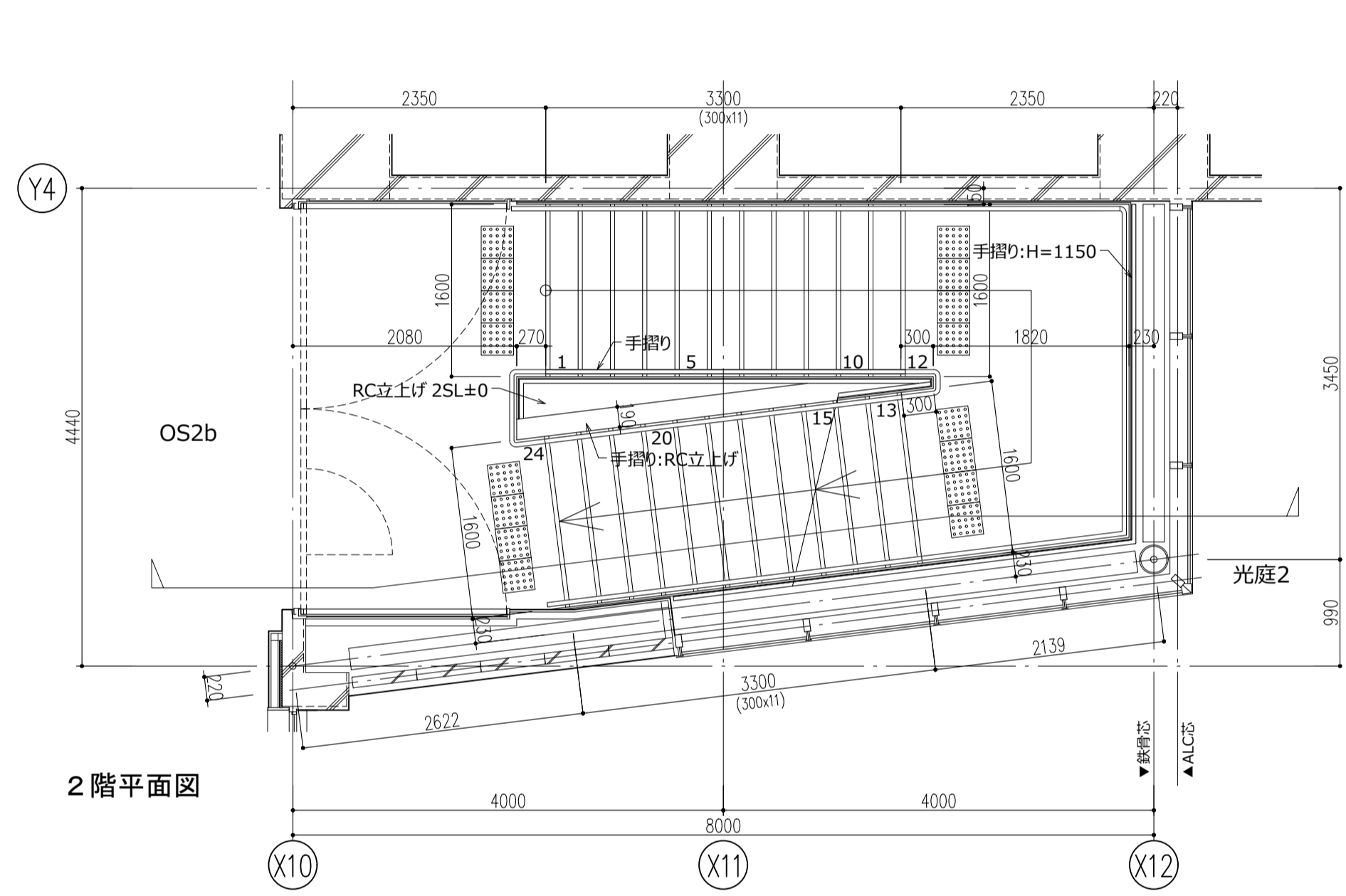
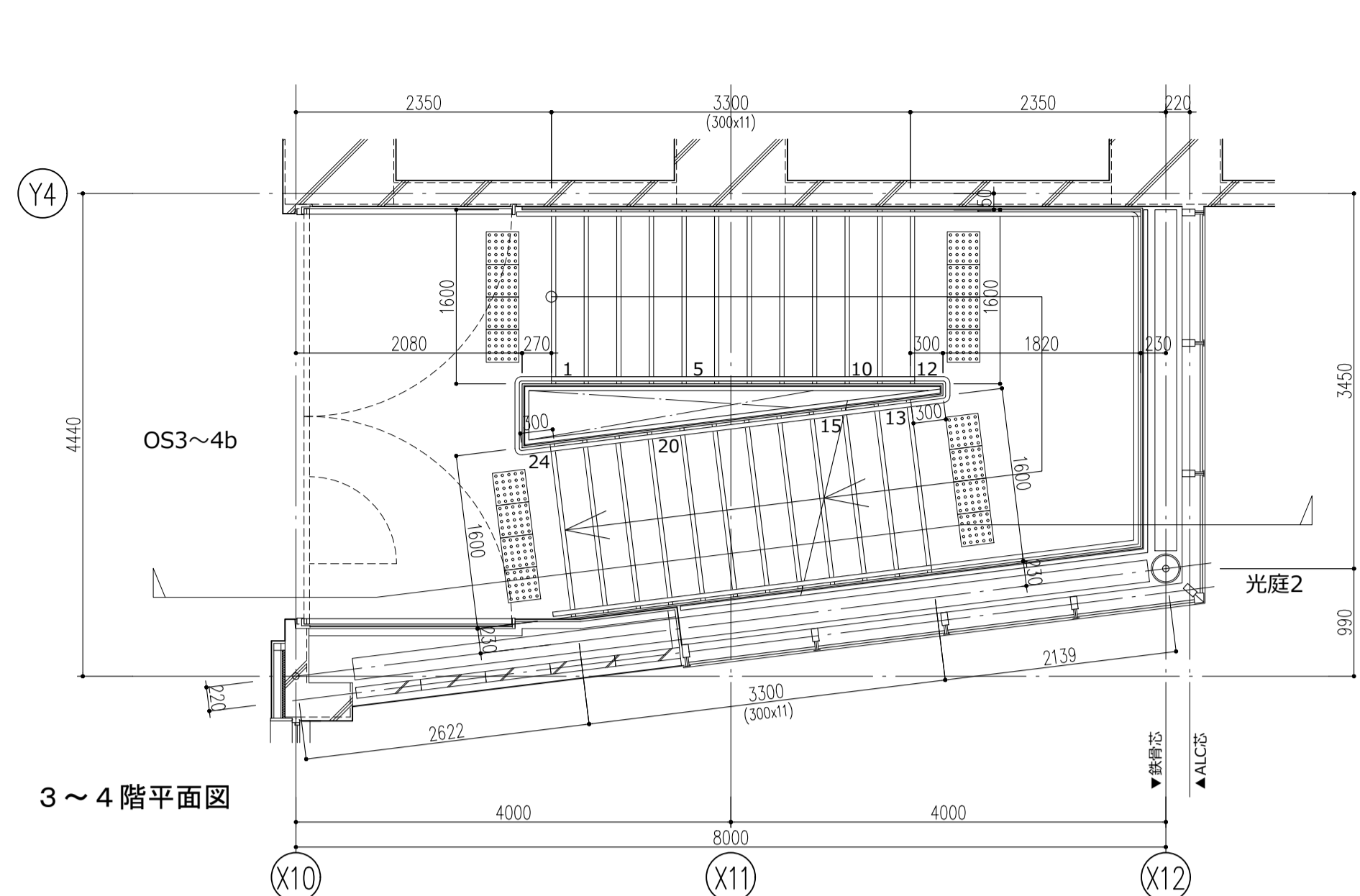


平面詳細図 1/50

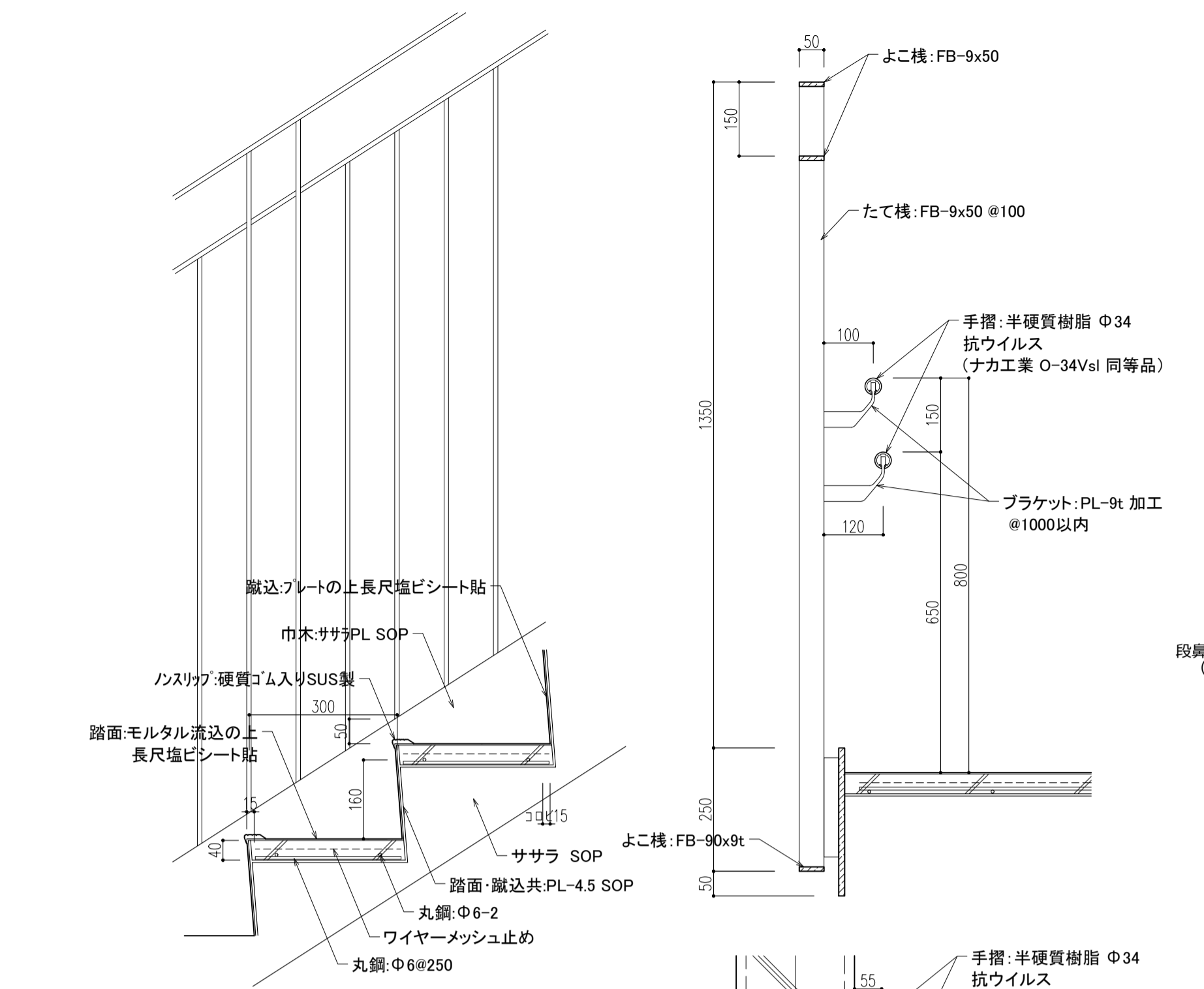


断面詳細図 1/50

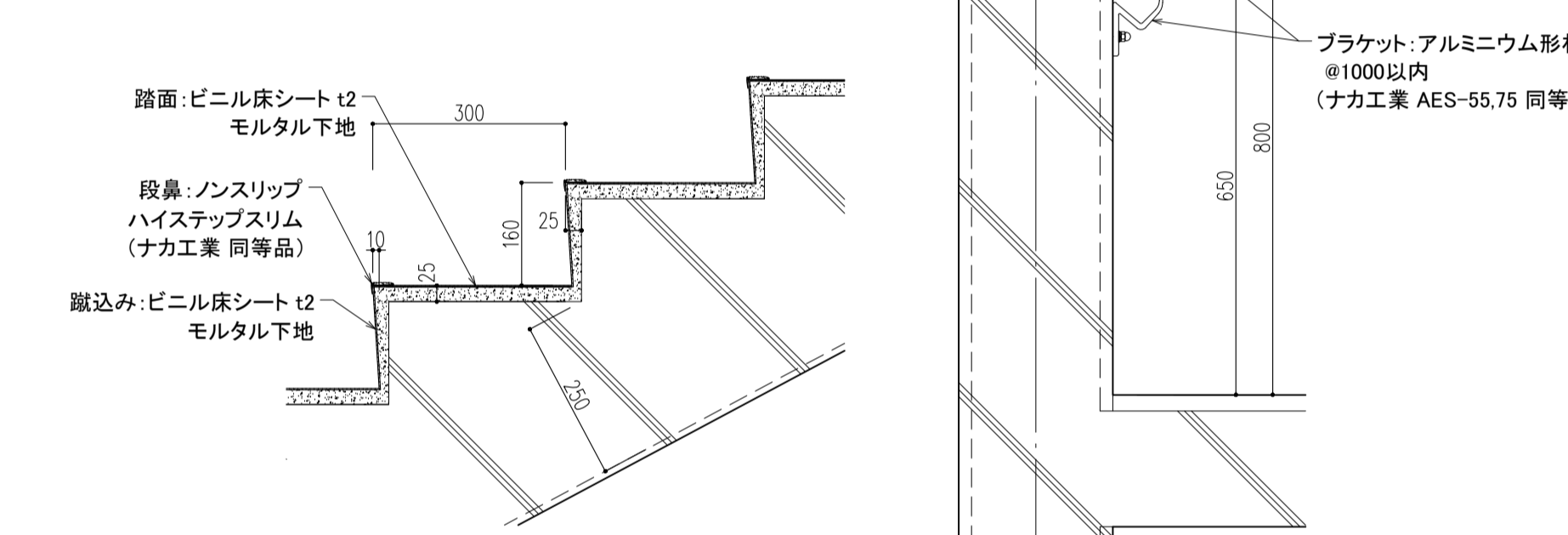
件名	八潮市立新設小学校建設工事 (建築工事・外構工事)		
図名	階段詳細図-2 (階段-2)	縮尺	A1: 1/50 A3: 1/100
意匠図			A-38



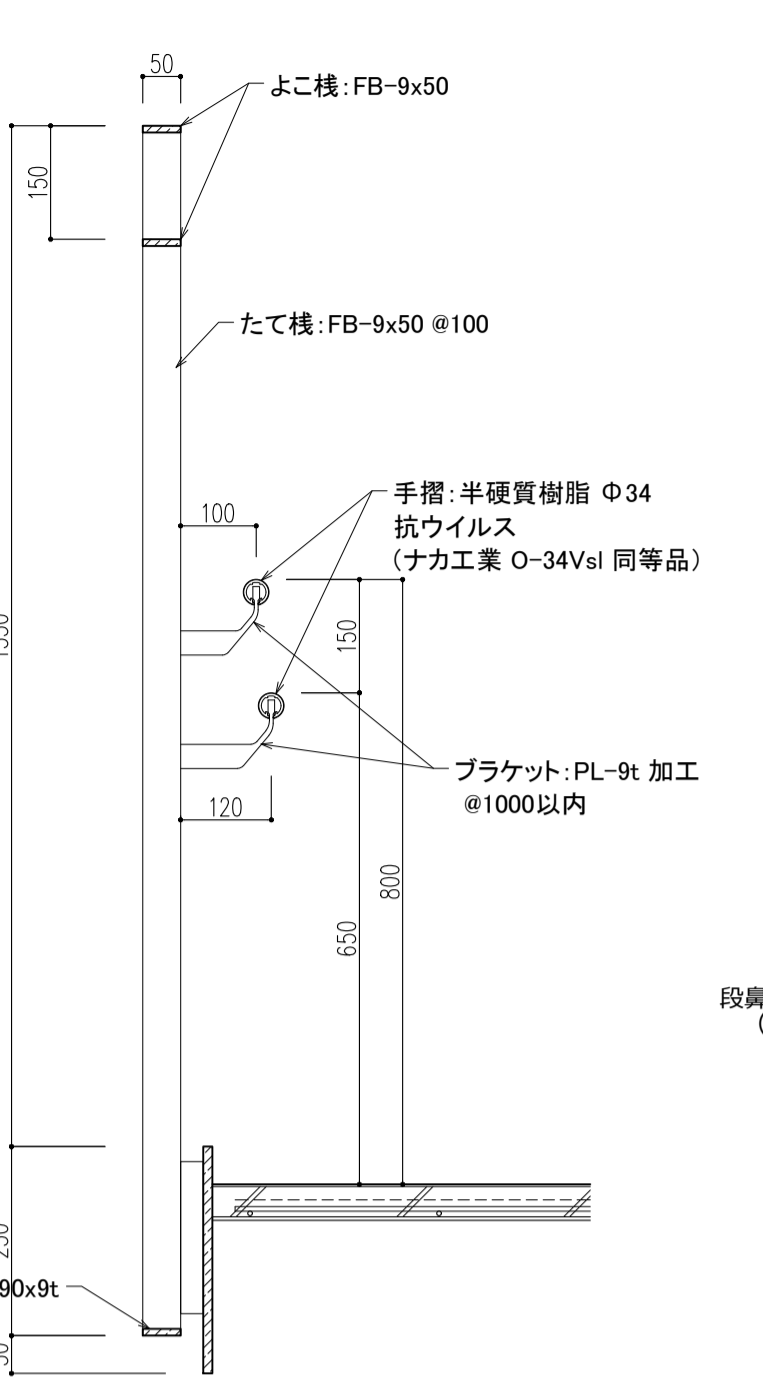
平面詳細図 1/50



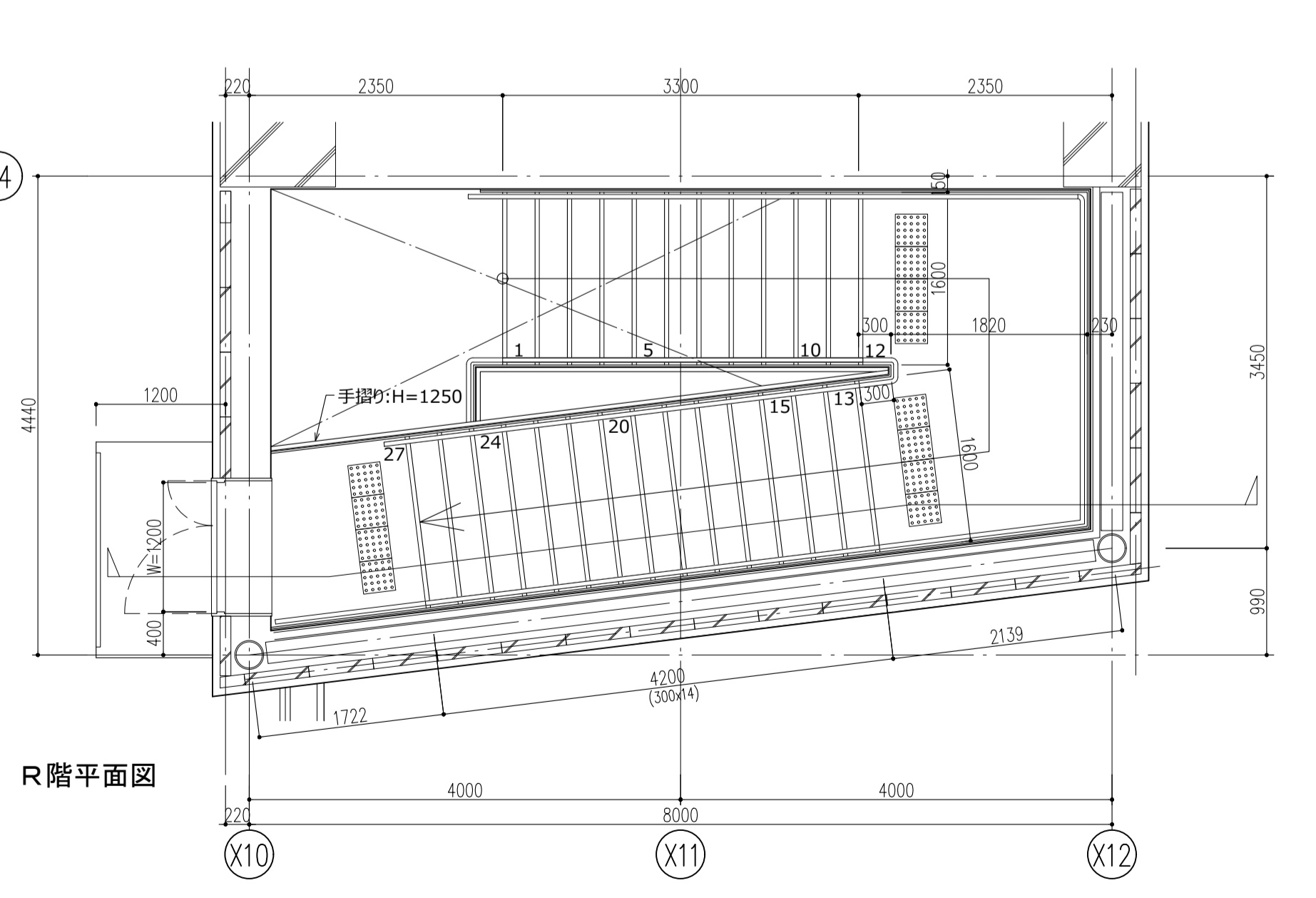
2~R階 詳細図 1/10



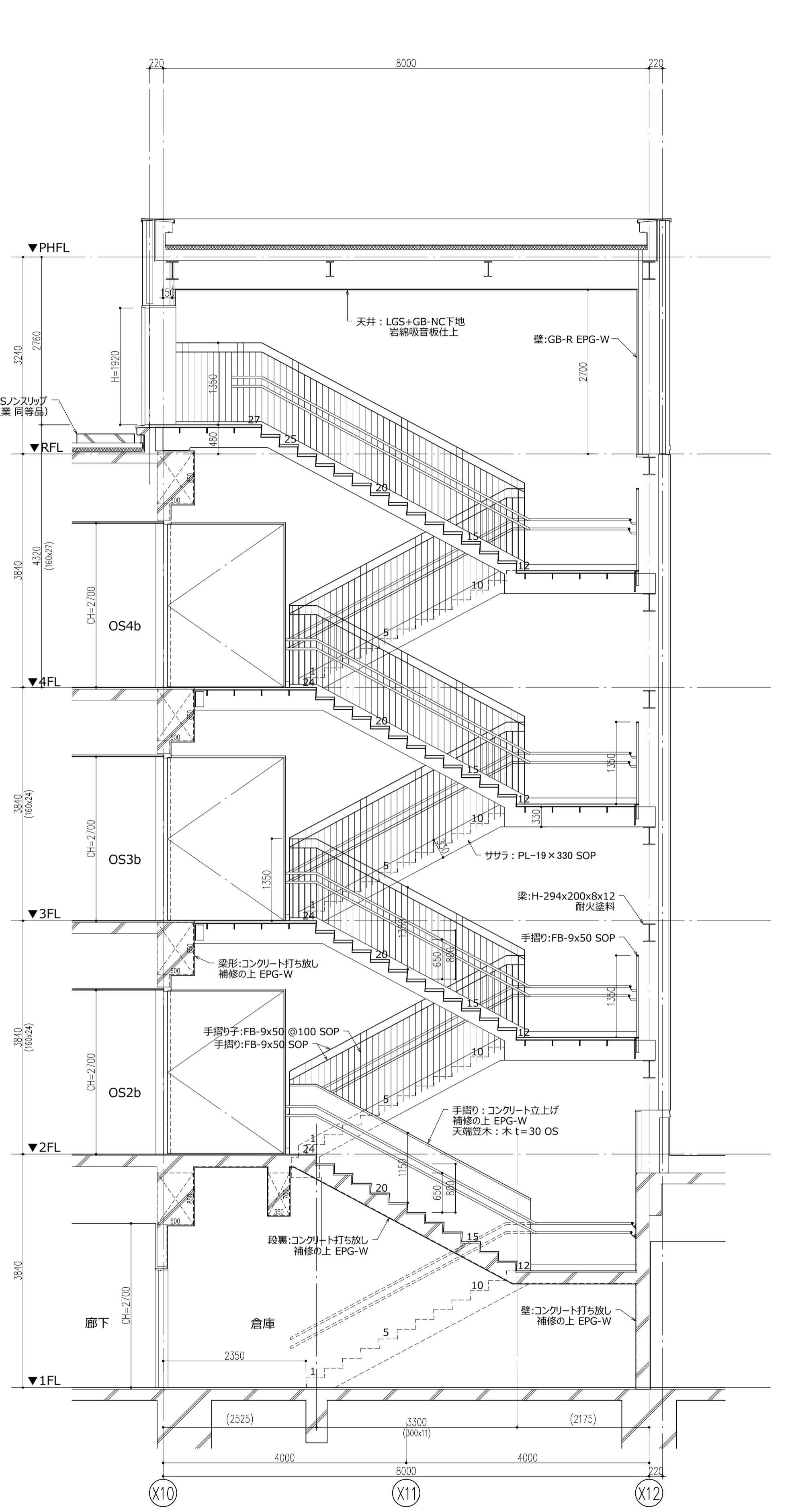
1~2階 詳細図 1/10



手摺り 詳細図 1/10

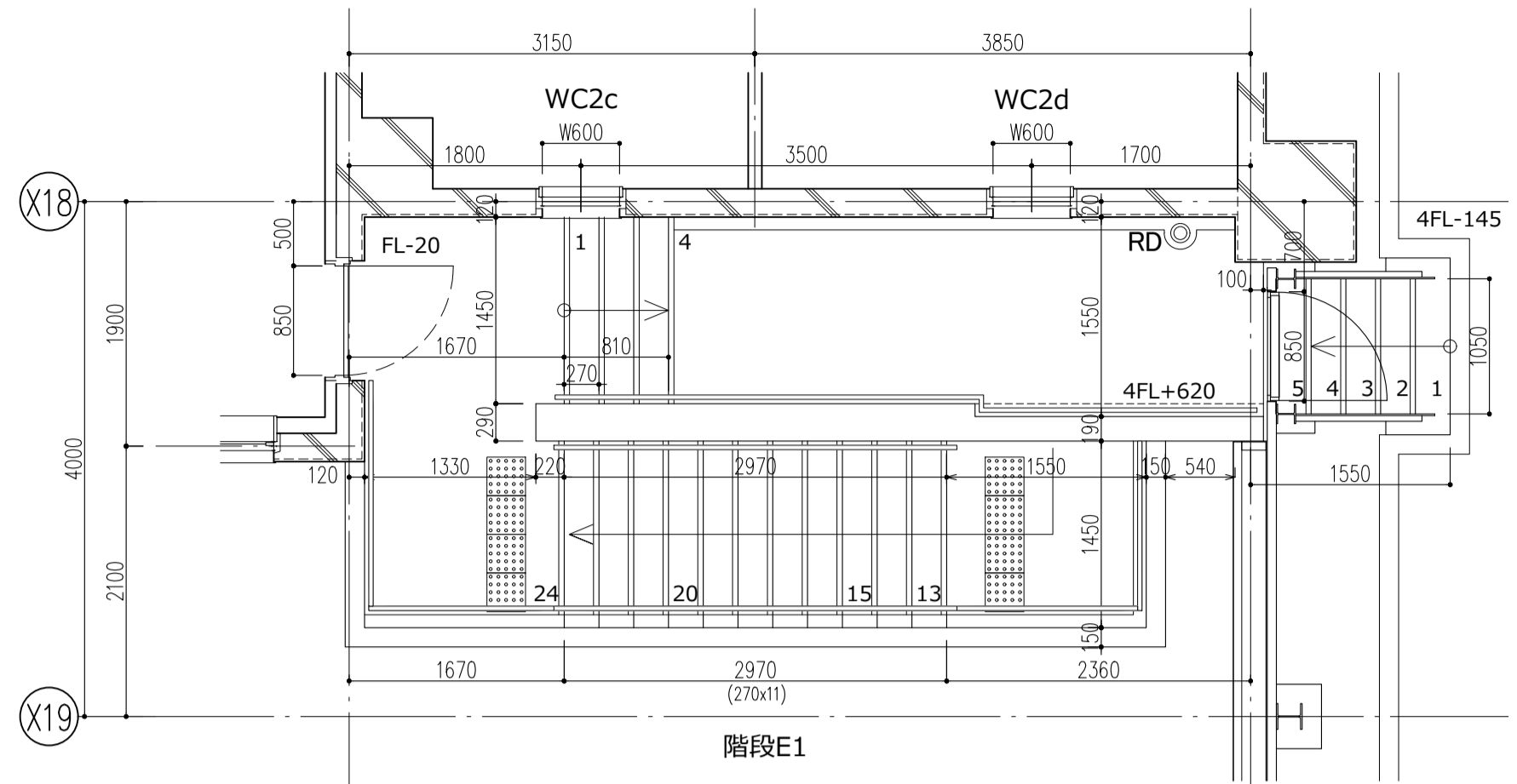


R階平面図

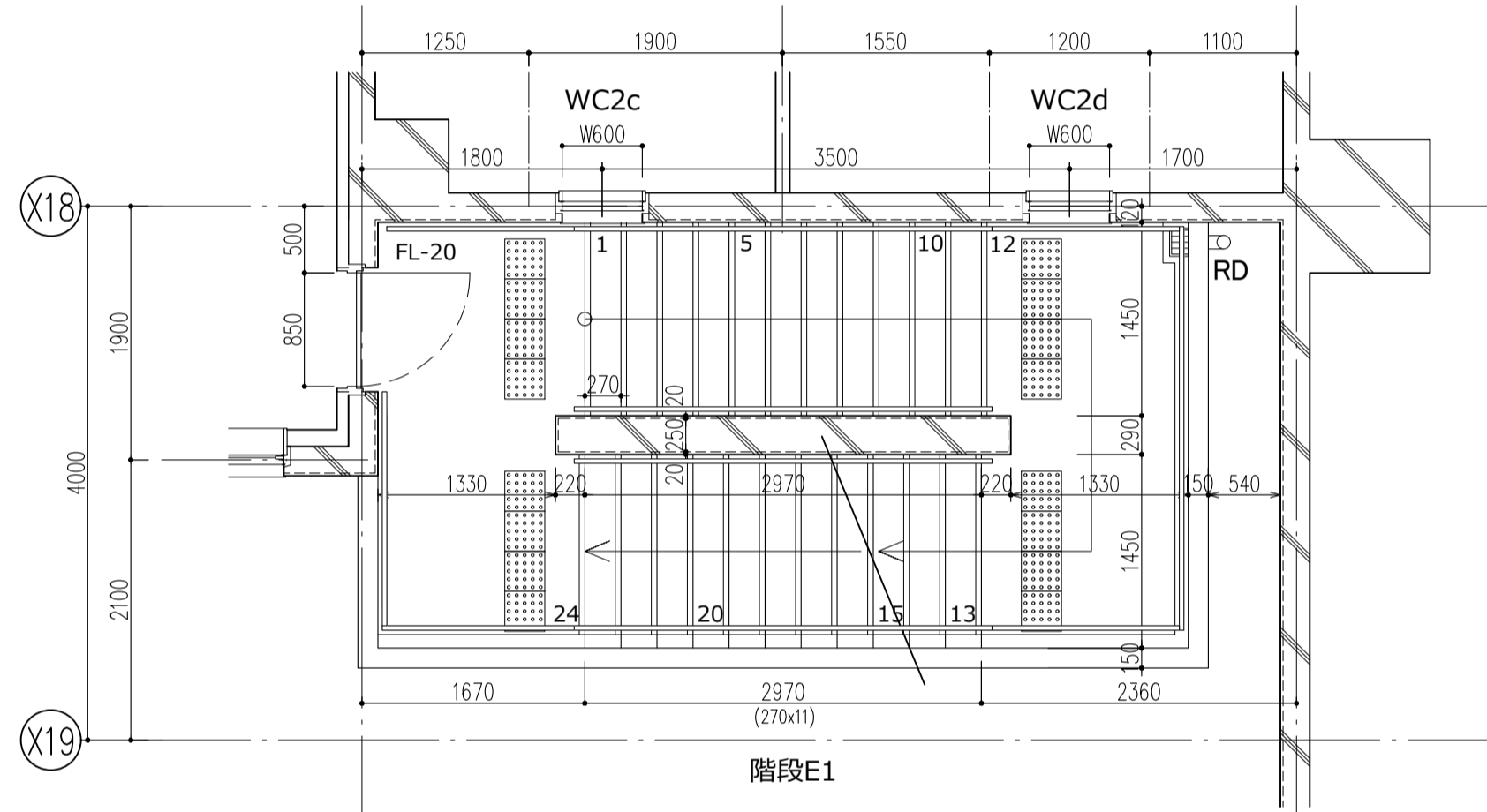


断面詳細図 1/50

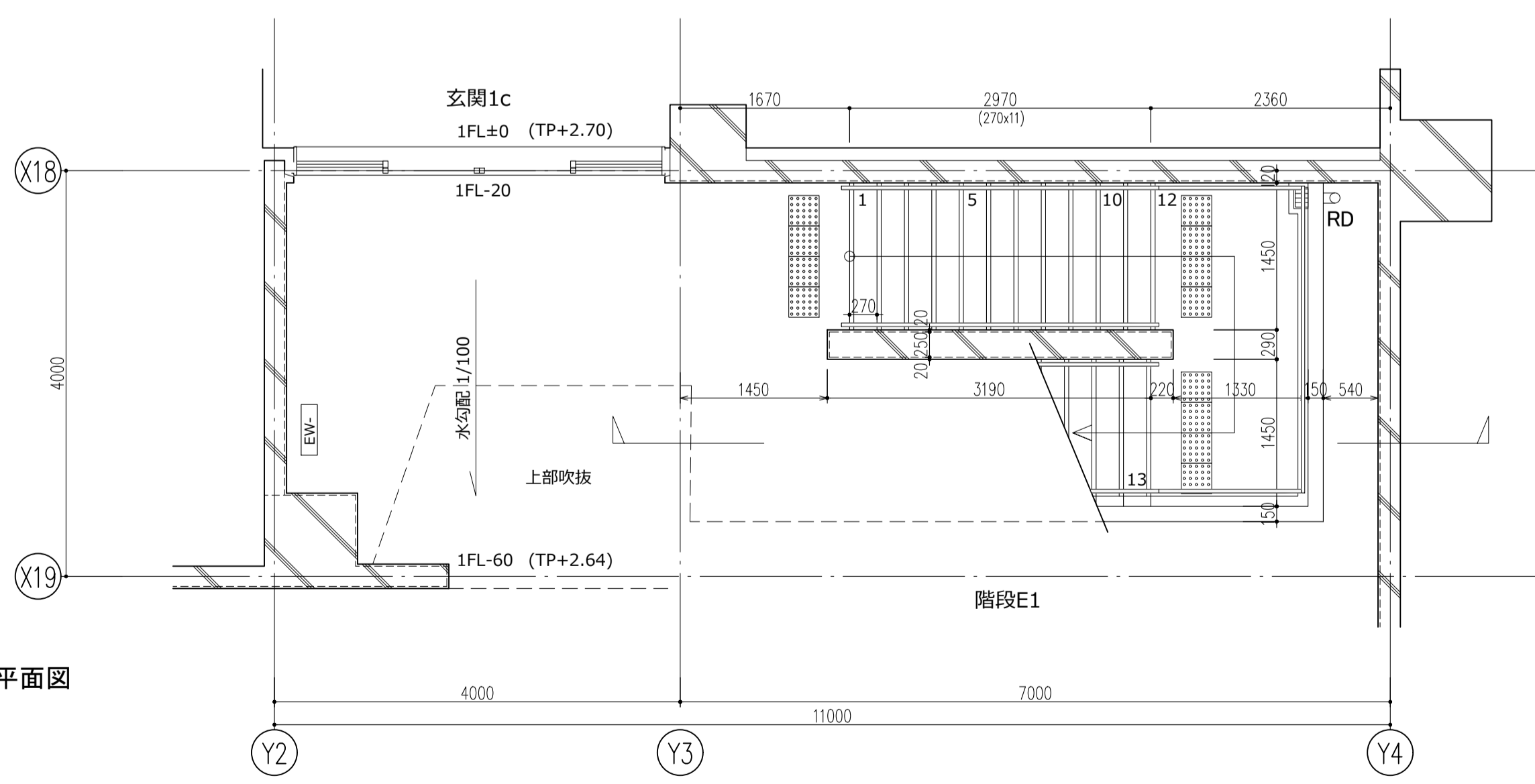
件名	八潮市立新設小学校建設工事 (建築工事・外構工事)		
図名	階段詳細図-3 (階段-3)	縮尺	A1: 1/50 A3: 1/100



4階平面図

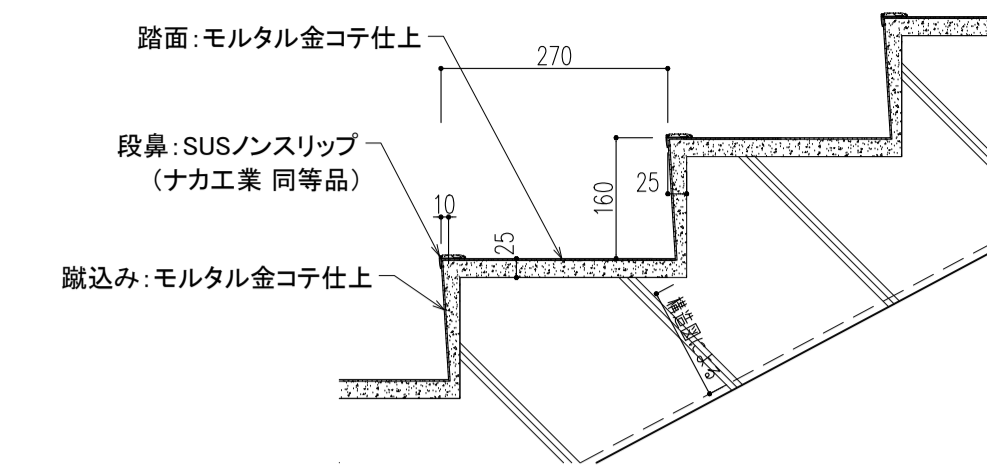


2・3階平面図

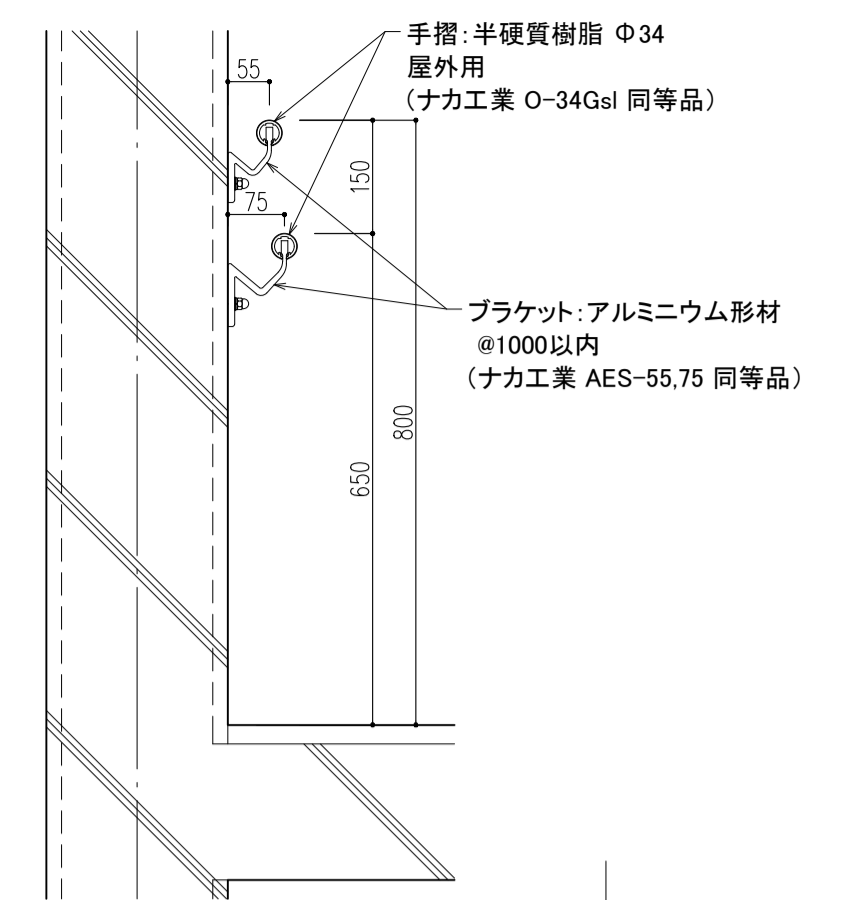


1階平面図

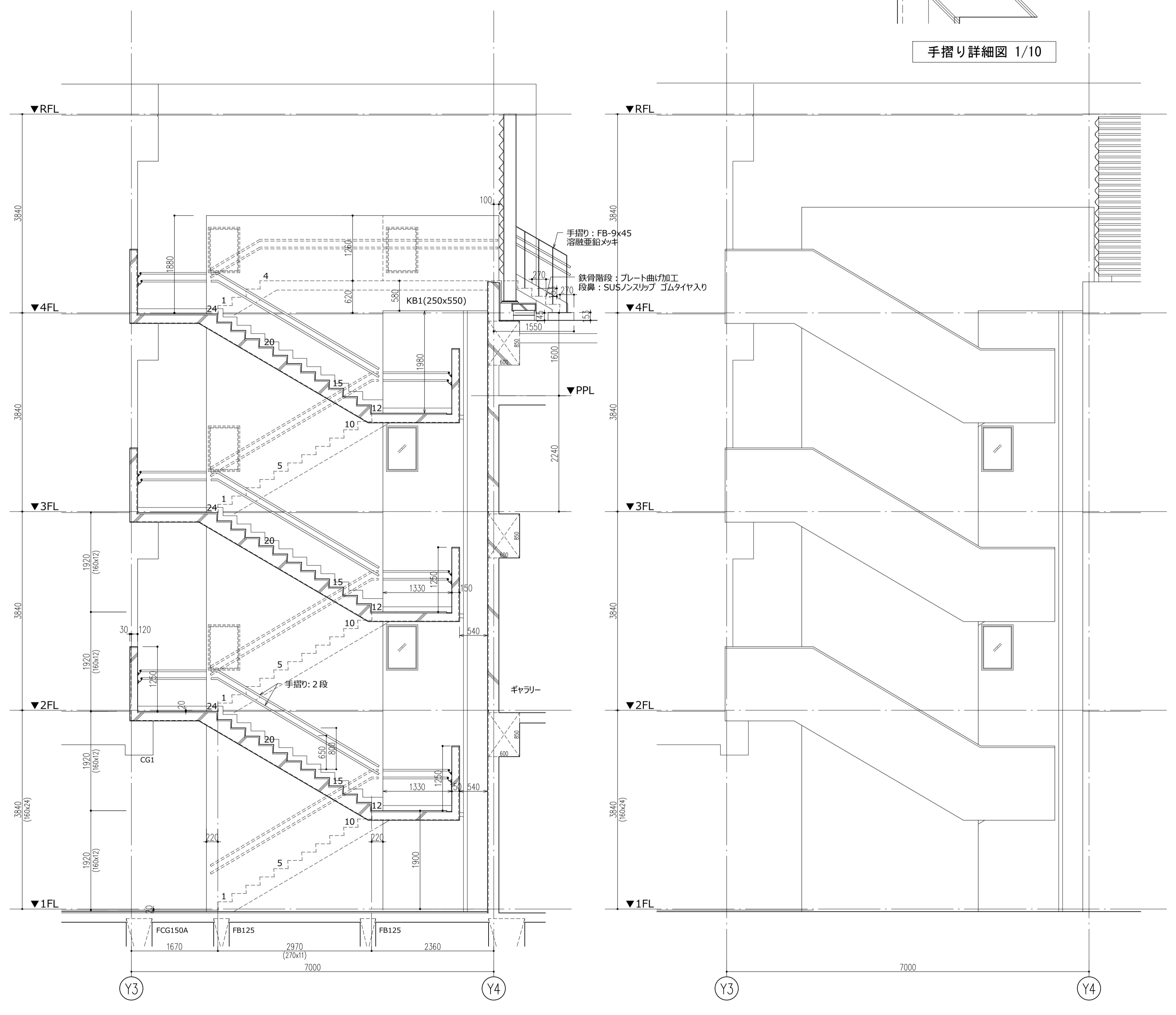
平面詳細図 1/50



部分詳細図 1/10



手摺り詳細図 1/10

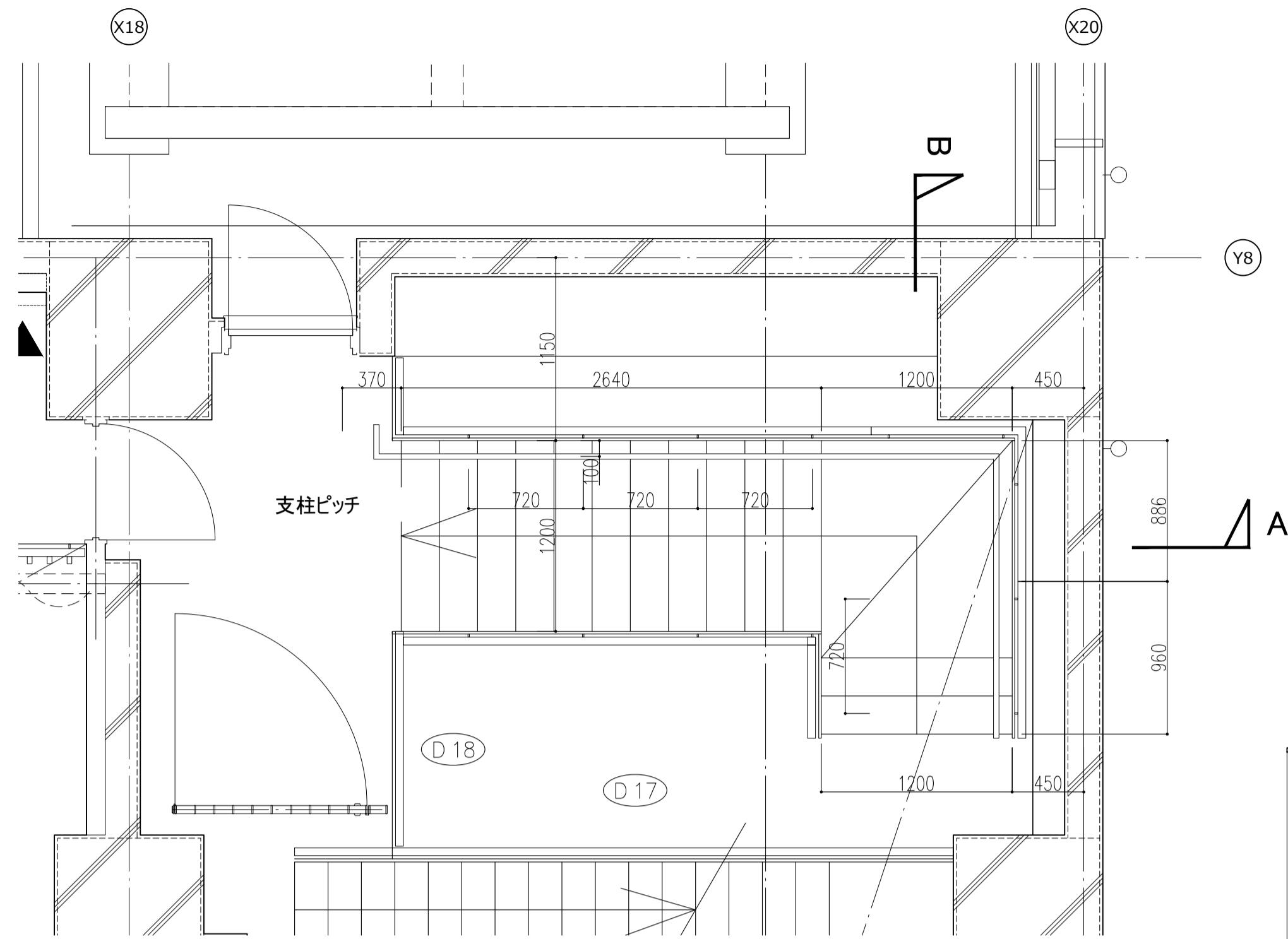


断面詳細図 1/50

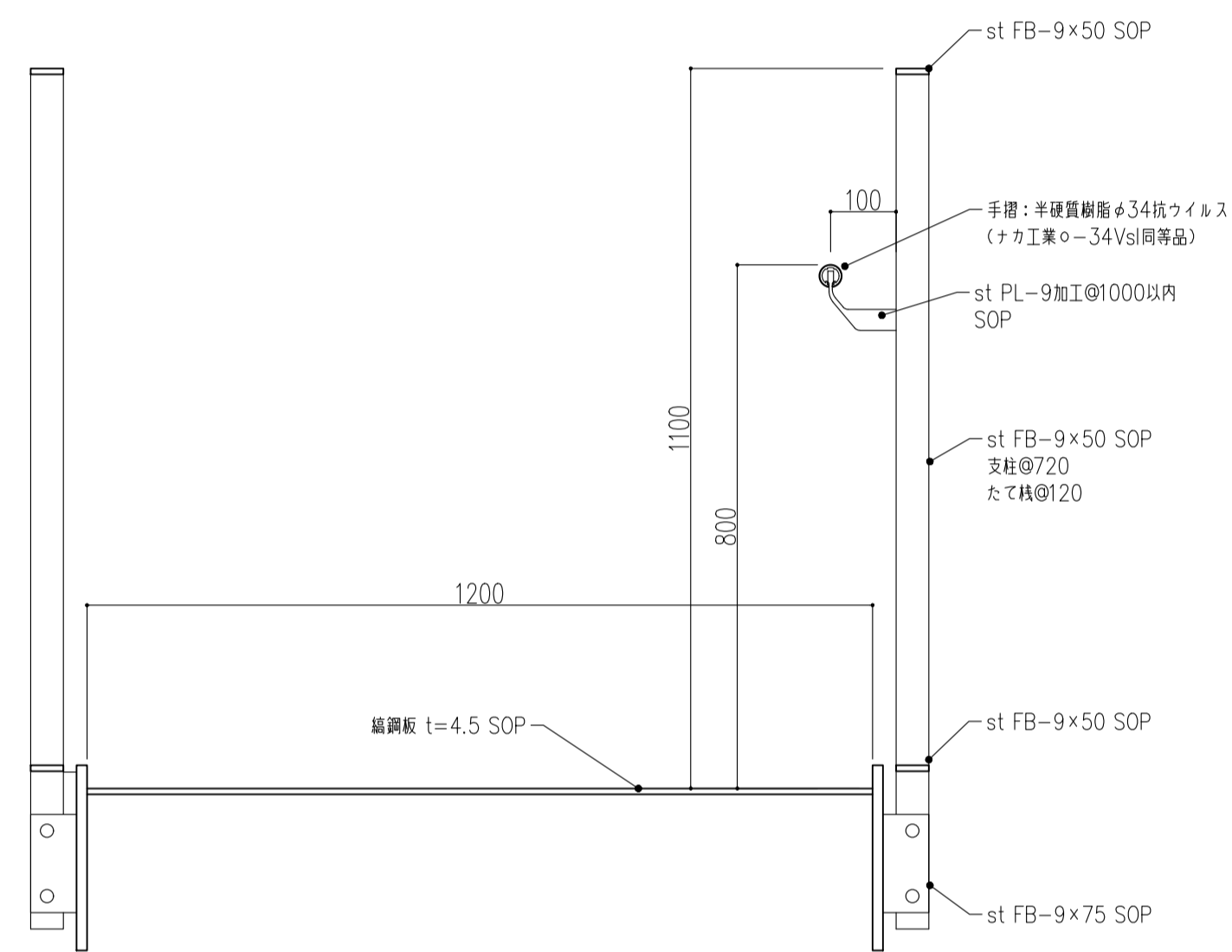
立面図 1/50

件名	八潮市立新設小学校建設工事 (建築工事・外構工事)		
図名	階段詳細図-4 (階段E1)	縮尺	A1: 1/50 A3: 1/100
			意匠図
			A-40

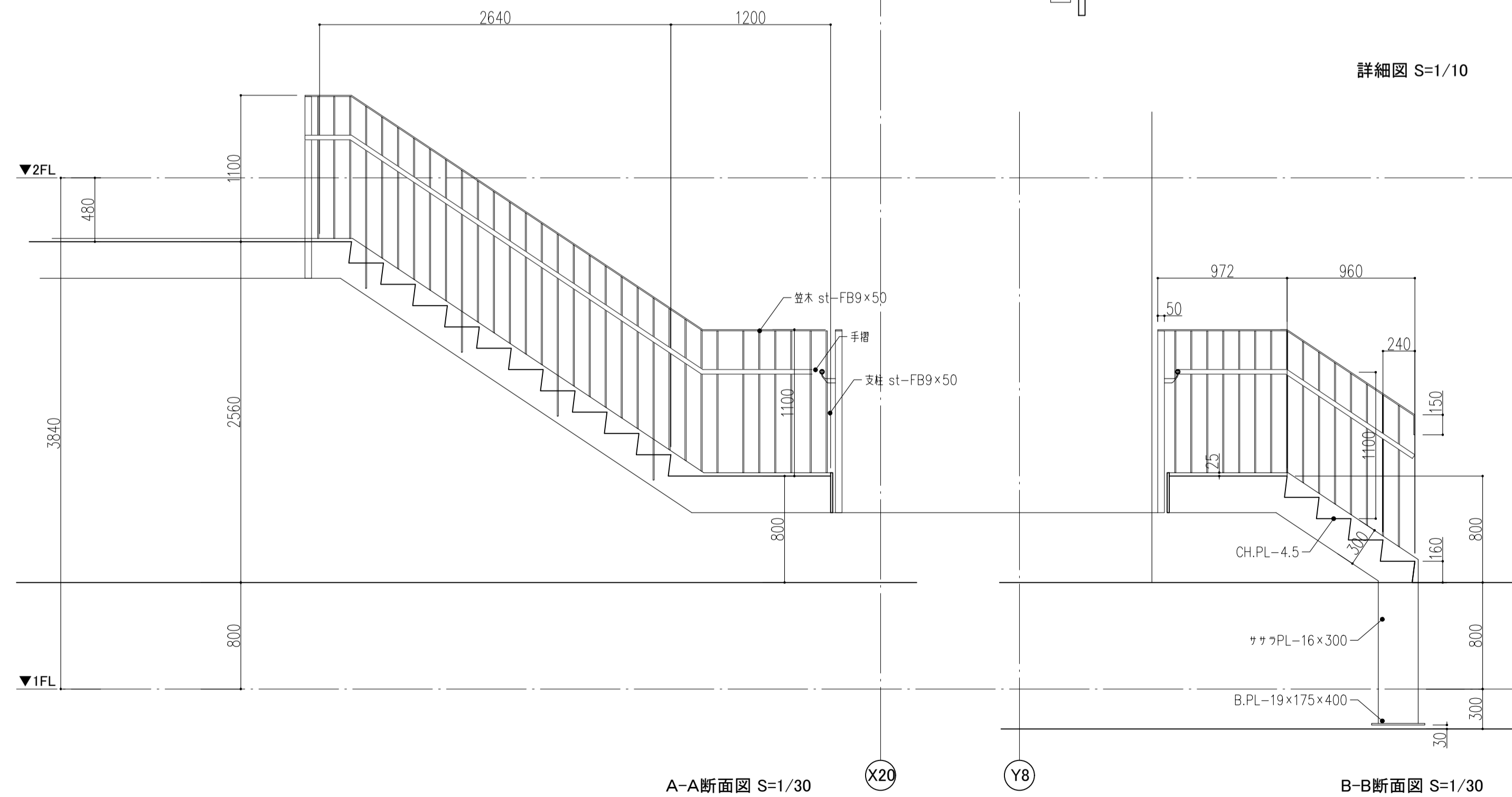
特記なき限り鉄部はSOP塗とする



平面図 S=1/30



詳細図 S=1/10



A-A断面図 S=1/30

B-B断面図 S=1/30

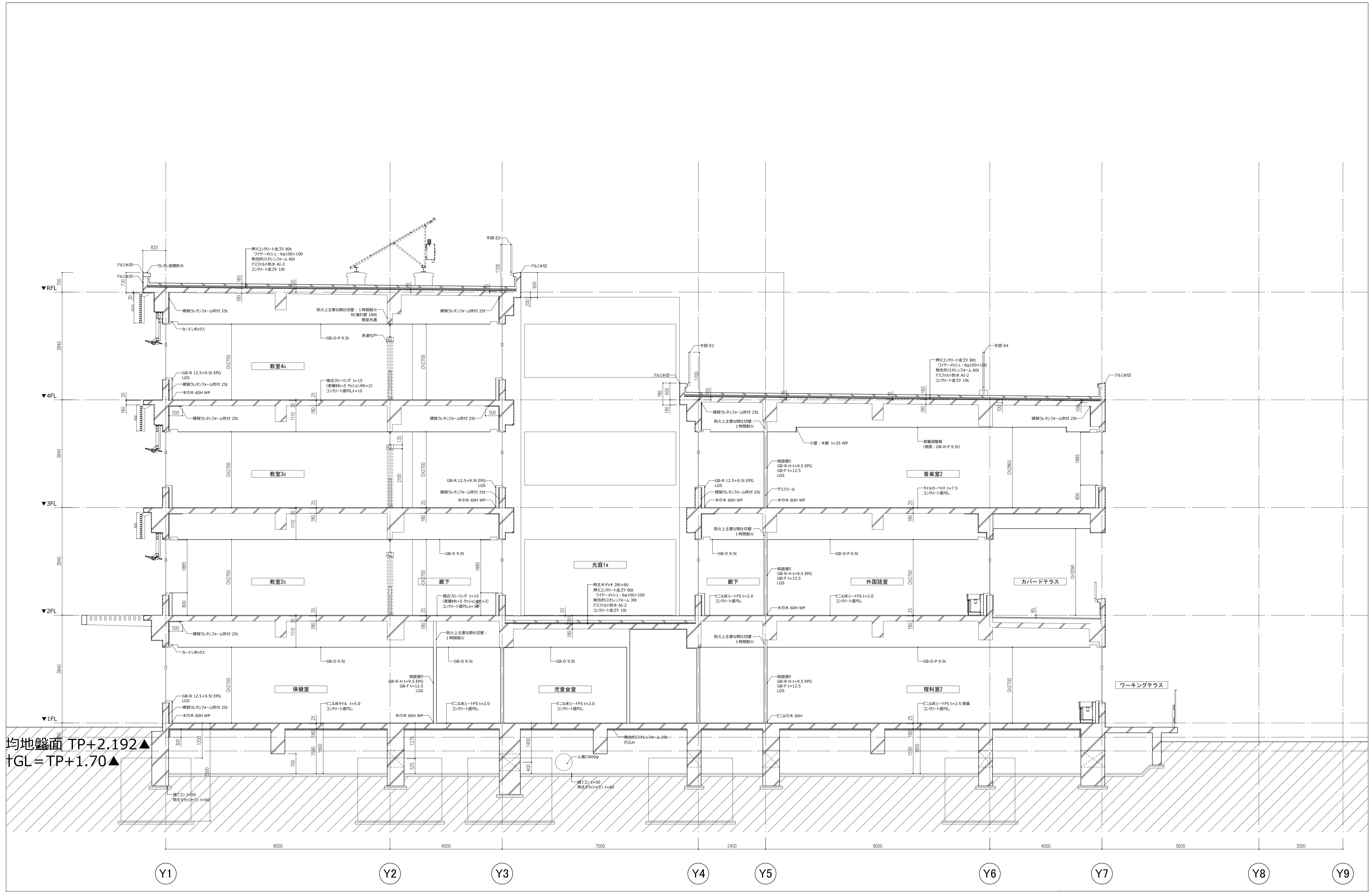
件名 八潮市立新設小学校建設工事 (建築工事・外構工事)

図名 階段詳細図-5 (階段-G1.2)

縮尺 A1: 図示 A3: 図示

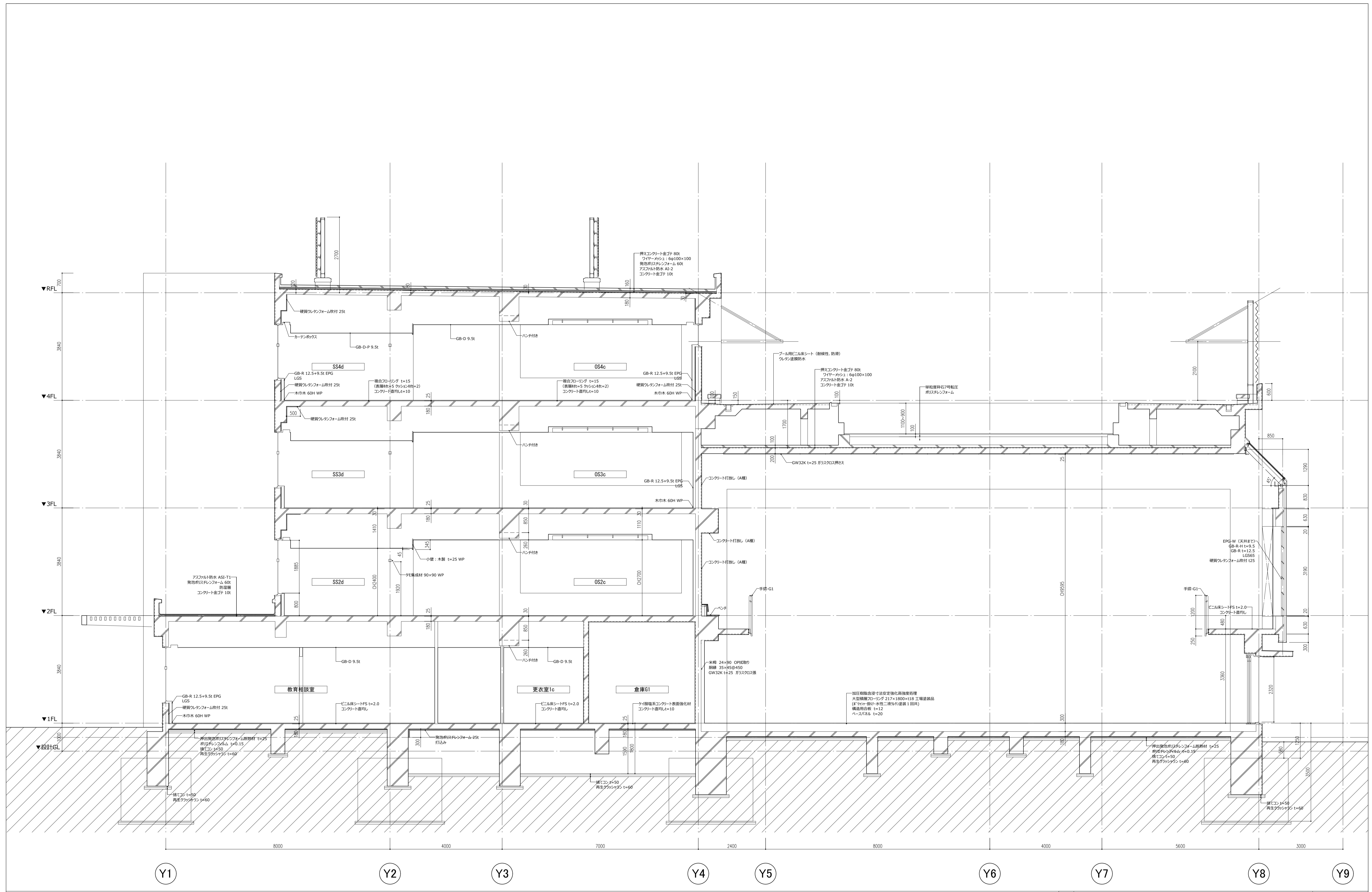
意匠図

A-41

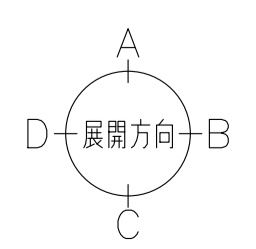
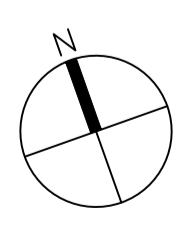
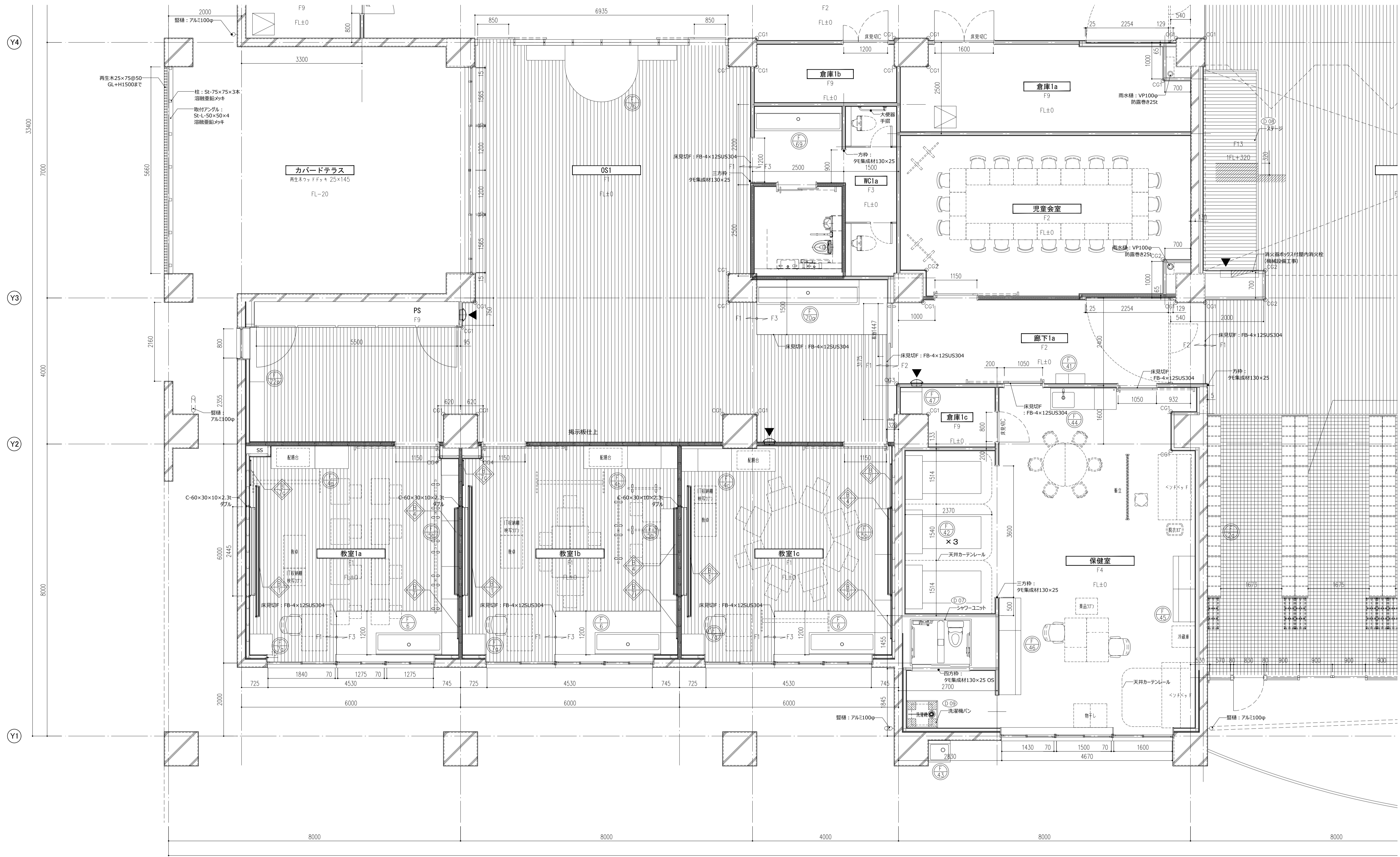


均地盤面 TP+2.192▲
TGL=TP+1.70▲

件名	八潮市立新設小学校建設工事 (建築工事・外構工事)		
図名	断面詳細図-1	縮尺	A1: 1/60 A3: 1/120
			意匠図
			A-42

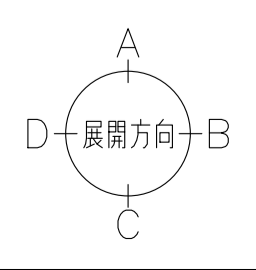
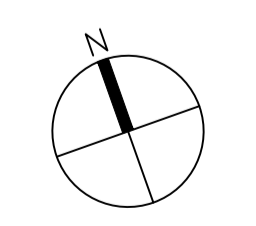
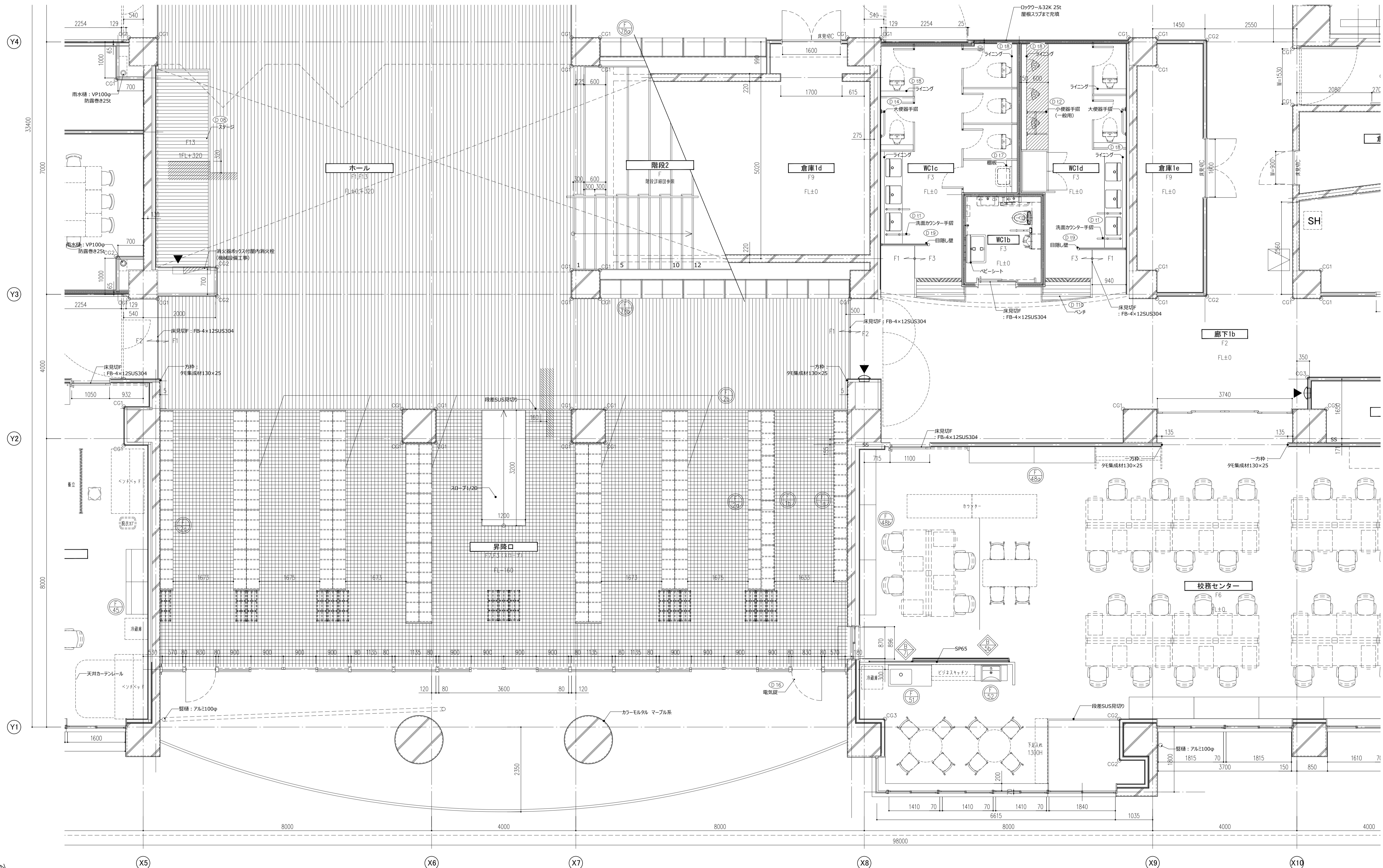


件名 八潮市立新設小学校建設工事（建築工事・外構工事） 図名 断面詳細図-1	縮尺 A1: 1/60 A3: 1/120
意匠図 A-43	



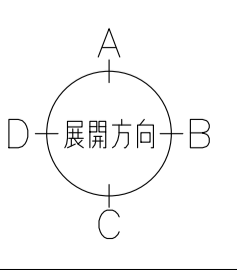
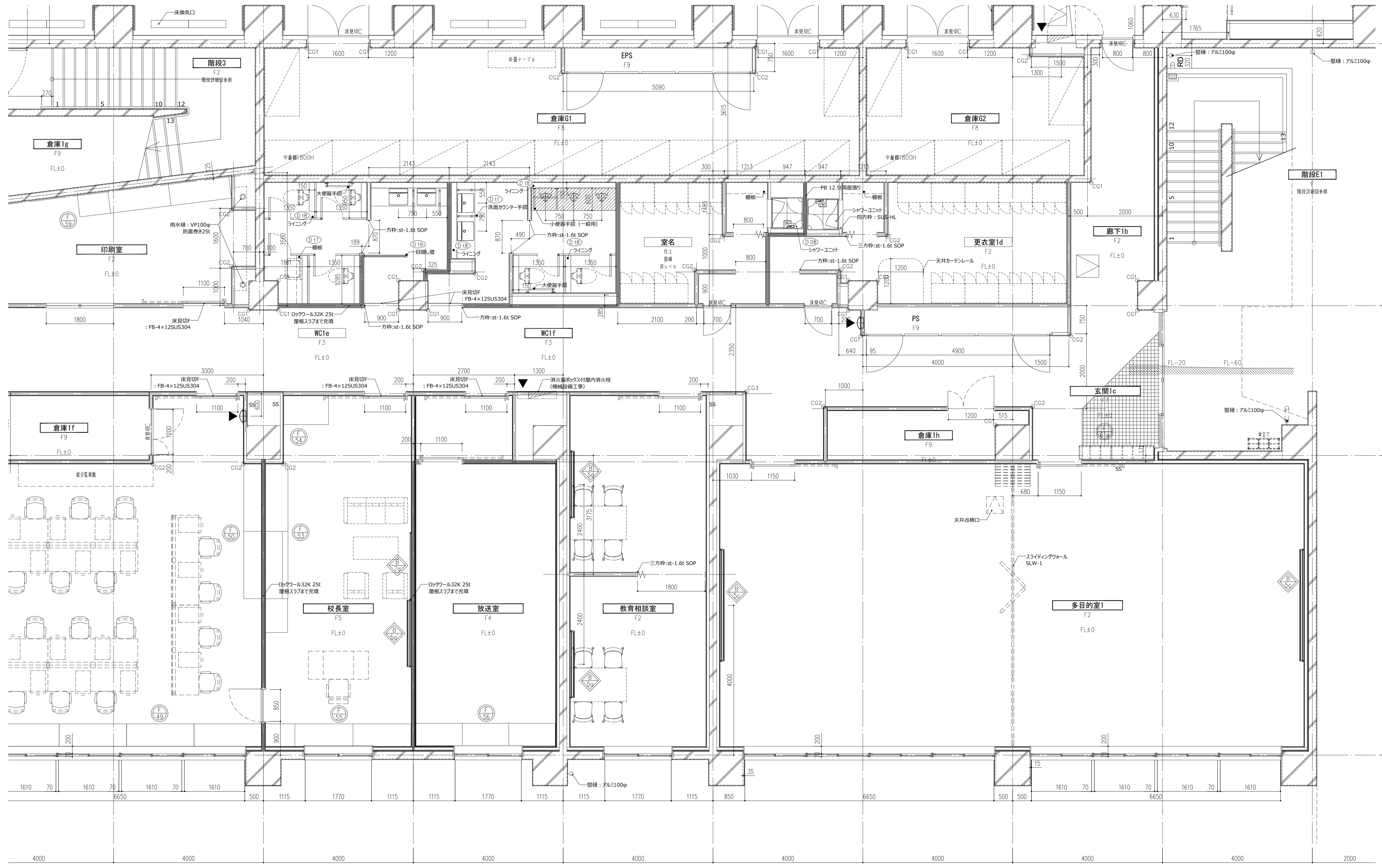
- ○ 室 一室名
- ○ 床仕上記号
- FL+00 一FLとのレベル差
- 屋内消火栓 (機械設備工事)
- ▼ 消火器ボックス
- └┘ コーナーガード
- ○ ○ 視覚障害者誘導ブロック
- 床点検口
- 詳細番号
- 家具番号

件名 八潮市立新設小学校建設工事 (建築工事・外構工事)
 図名 1階平面詳細図-1
 縮尺 A1: 1/50
 A3: 1/100
 意匠図
A-44



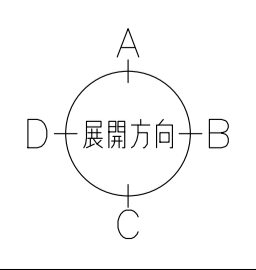
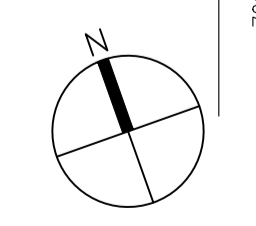
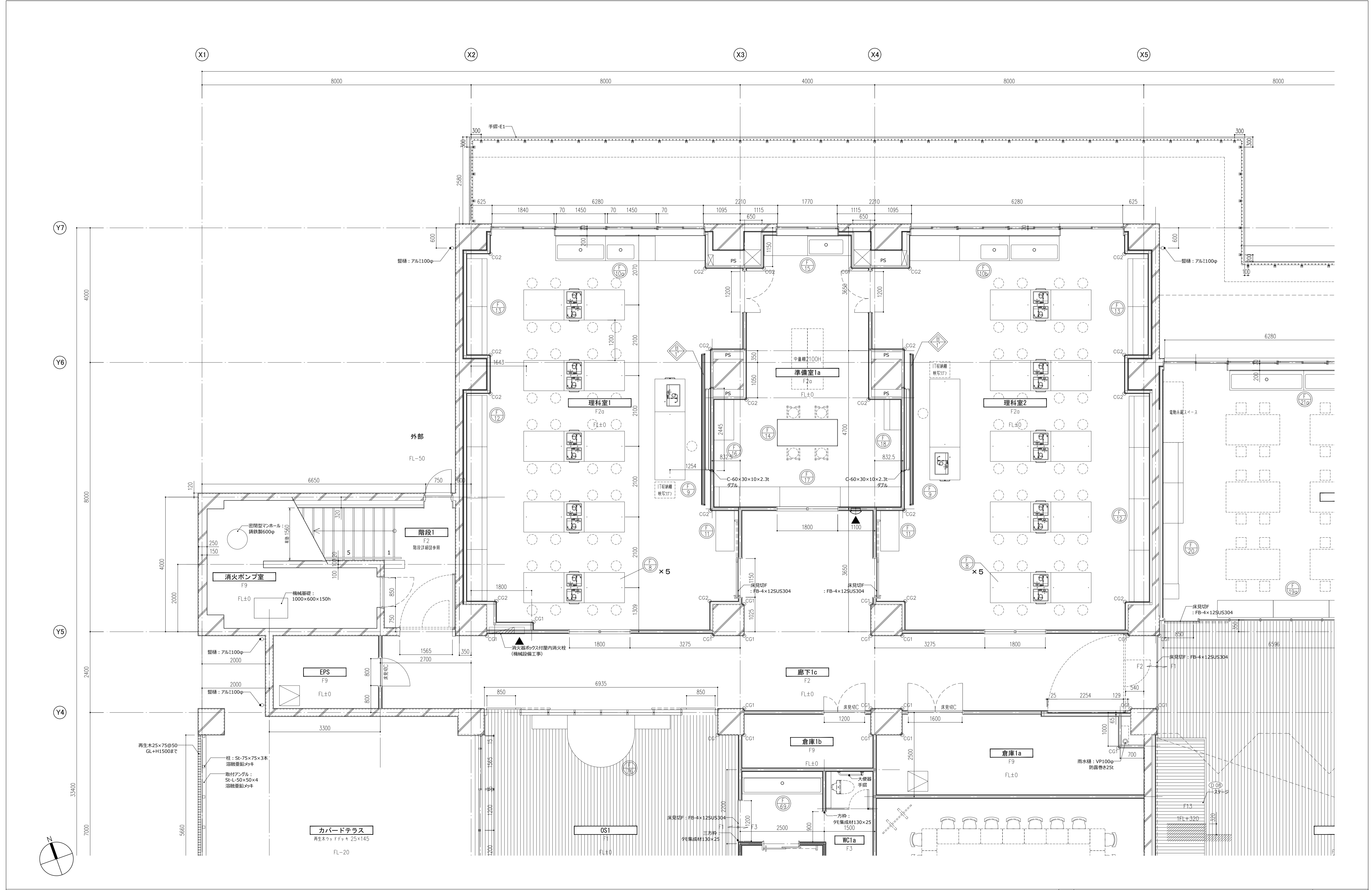
- | | | | | | | | |
|-------|-----------|----|----------------|-----|-------------|---|------|
| ○●室 | 一室名 | ▨ | 屋内消火栓 (機械設備工事) | ○●○ | 視覚障害者誘導ブロック | ○ | 詳細番号 |
| F0 | 一床仕上記号 | ▼ | 消火器ボックス | △ | 床点検口 | ○ | 家具番号 |
| FL+00 | 一FLとのレベル差 | CG | コーナーガード | | | | |

件名 八潮市立新設小学校建設工事 (建築工事・外構工事)
 図名 1階平面詳細図-2
 縮尺 A1: 1/50
 A3: 1/100
 意匠図
A-45



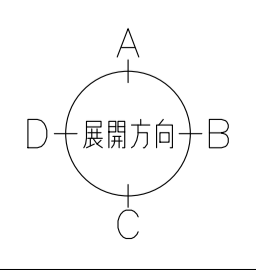
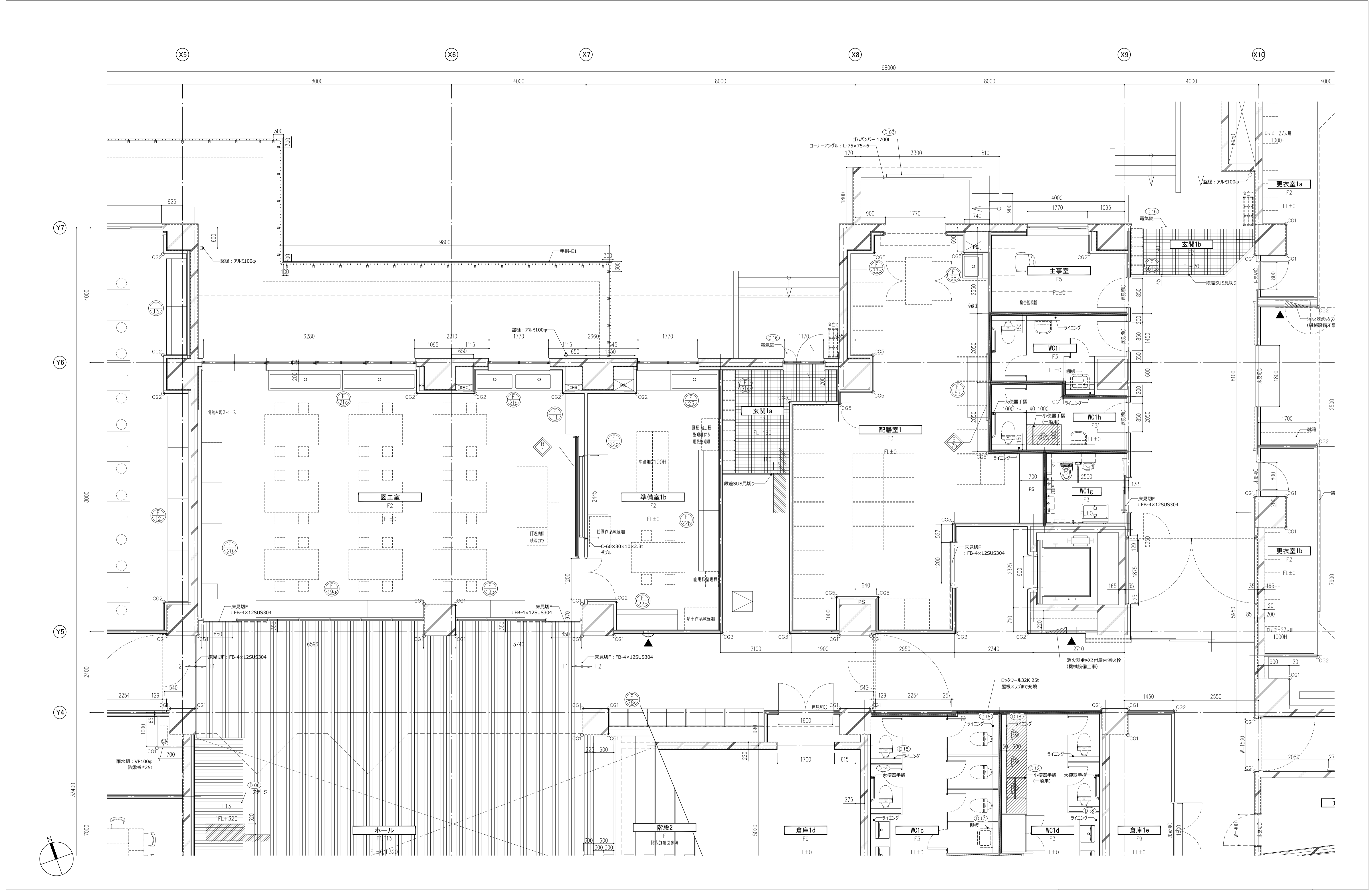
- | | | | | | | | |
|-------|------------|----|----------------|-----|-------------|---|------|
| ○●室 | — 室名 | ▨ | 屋内消火栓 (機械設備工事) | ○●○ | 視覚障害者誘導ブロック | ○ | 詳細番号 |
| F0 | — 床仕上記号 | ▼ | 消火器ボックス | △ | 床点検口 | ○ | 家具番号 |
| FL±00 | — FLとのレベル差 | CG | — コーナーガード | | | | |

件名 八潮市立新設小学校建設工事 (建築工事・外構工事)
 図名 1階平面詳細図-3
 縮尺 A1: 1/50
 A3: 1/100
 意匠図
A-46



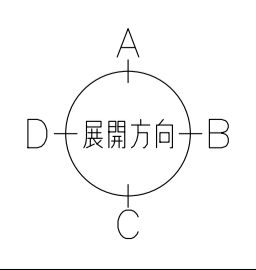
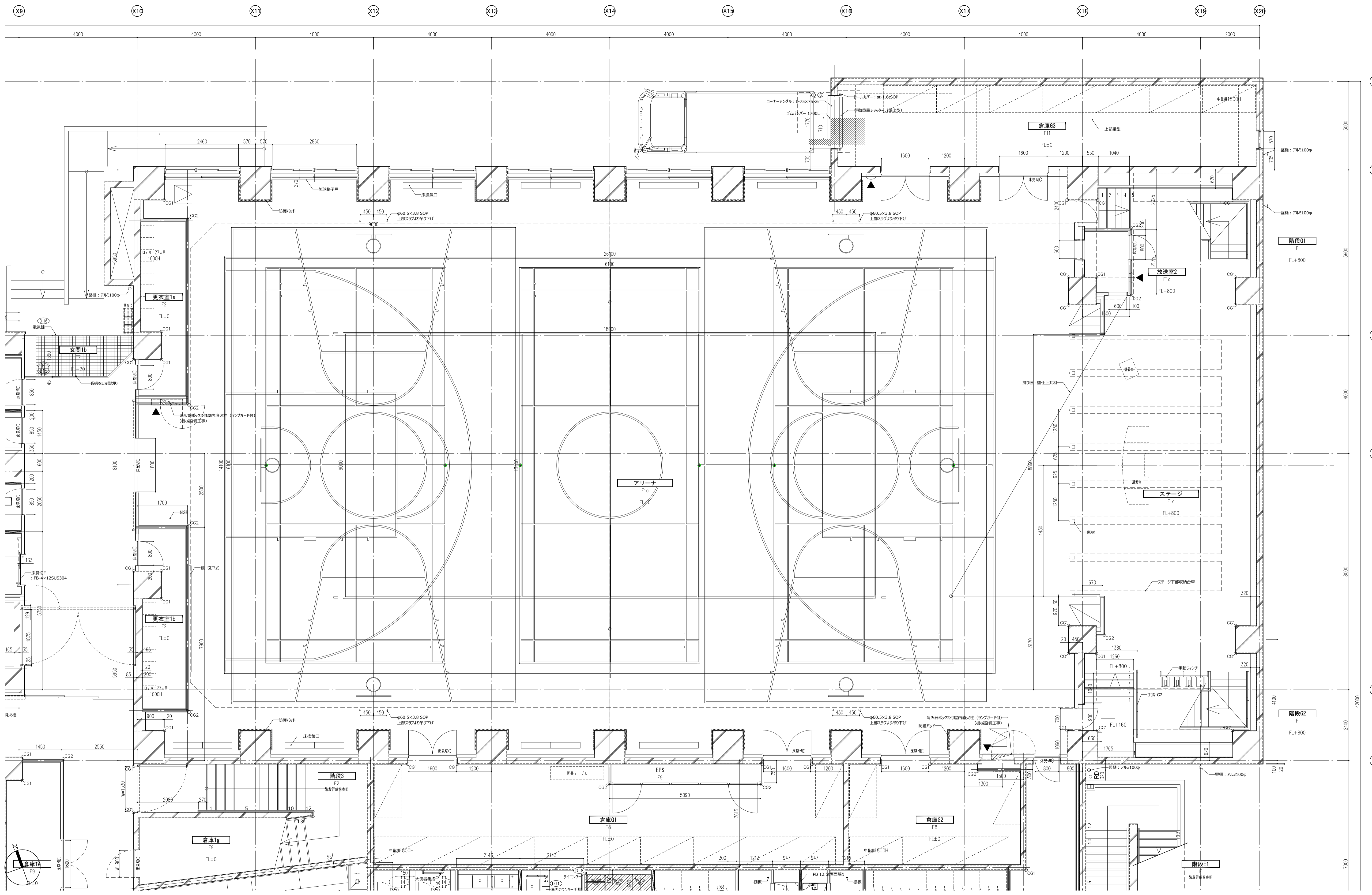
- | | | | | | | | |
|-------|----------|----|----------------|-------|-------------|---|------|
| ○ ○ 室 | 一室名 | ▨ | 屋内消火栓 (機械設備工事) | ○ ○ ○ | 視覚障害者誘導ブロック | ○ | 詳細番号 |
| Fo | 床仕上記号 | ▼ | 消火器ボックス | △ | 床点検口 | ○ | 家具番号 |
| FL+00 | FLとのレベル差 | CG | コーナガード | | | | |

件名	八潮市立新設小学校建設工事 (建築工事・外構工事)		
図名	1階平面詳細図-4	縮尺	A1: 1/50 A3: 1/100
意匠図			
A-47			



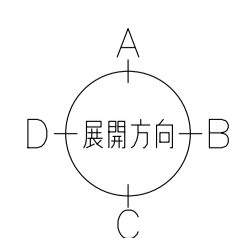
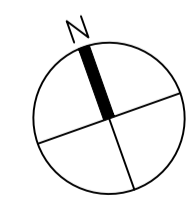
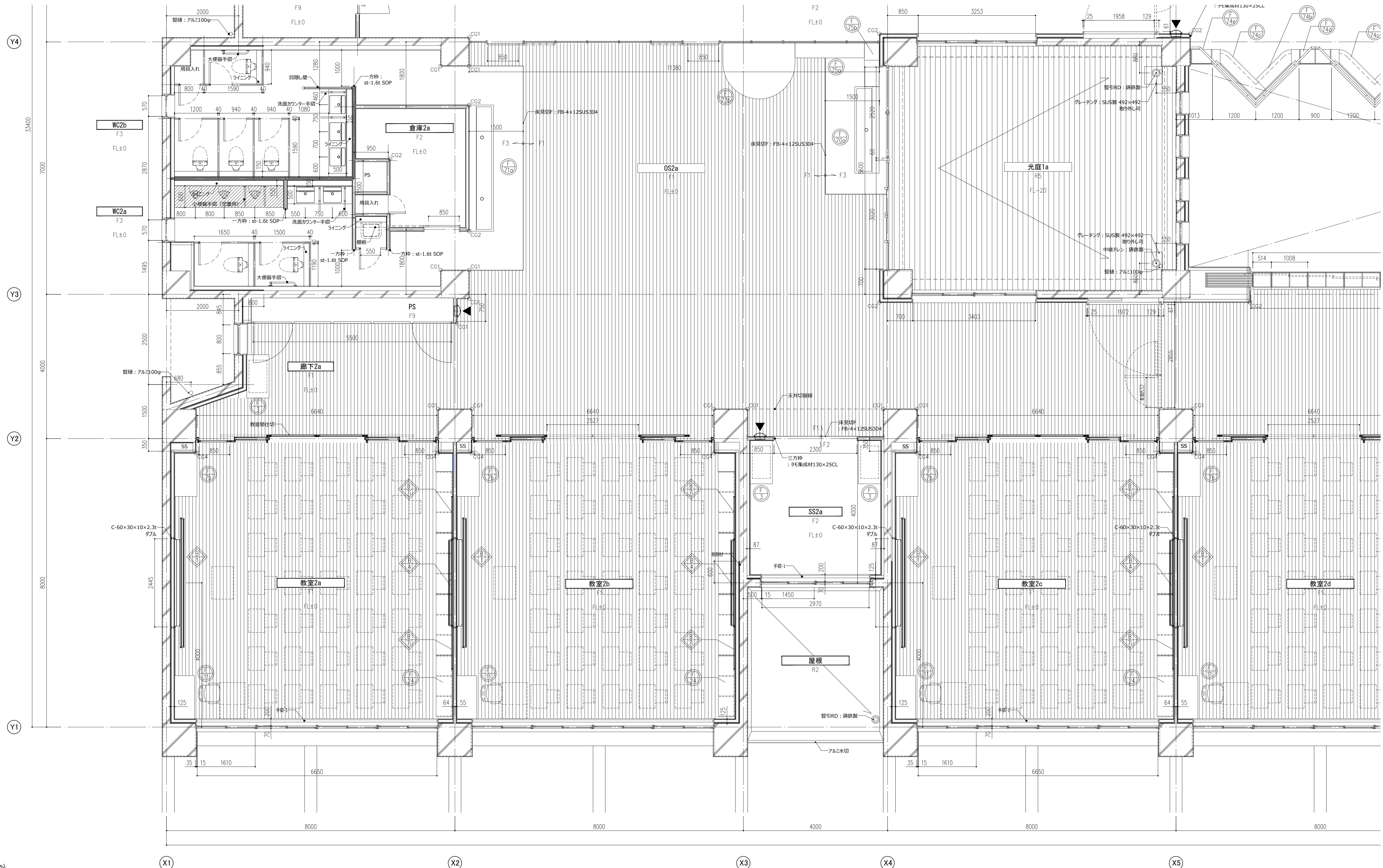
- | | | | | |
|-------|------------|------------------|-------------------|--------|
| ○ ○ 室 | 一 室名 | ▨ 屋内消火栓 (機械設備工事) | ○ ○ ○ 視覚障害者誘導ブロック | ○ 詳細番号 |
| FO | 一 床仕上記号 | ▼ 消火器ボックス | △ 床点検口 | ○ 家具番号 |
| FL+00 | 一 FLとのレベル差 | CG | | |
| | | | | |

件名	八潮市立新設小学校建設工事 (建築工事・外構工事)		
図名	1階平面詳細図-5	縮尺	A1: 1/50 A3: 1/100
意匠図			
A-48			



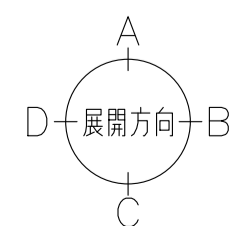
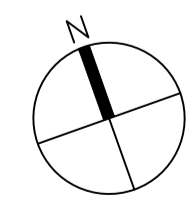
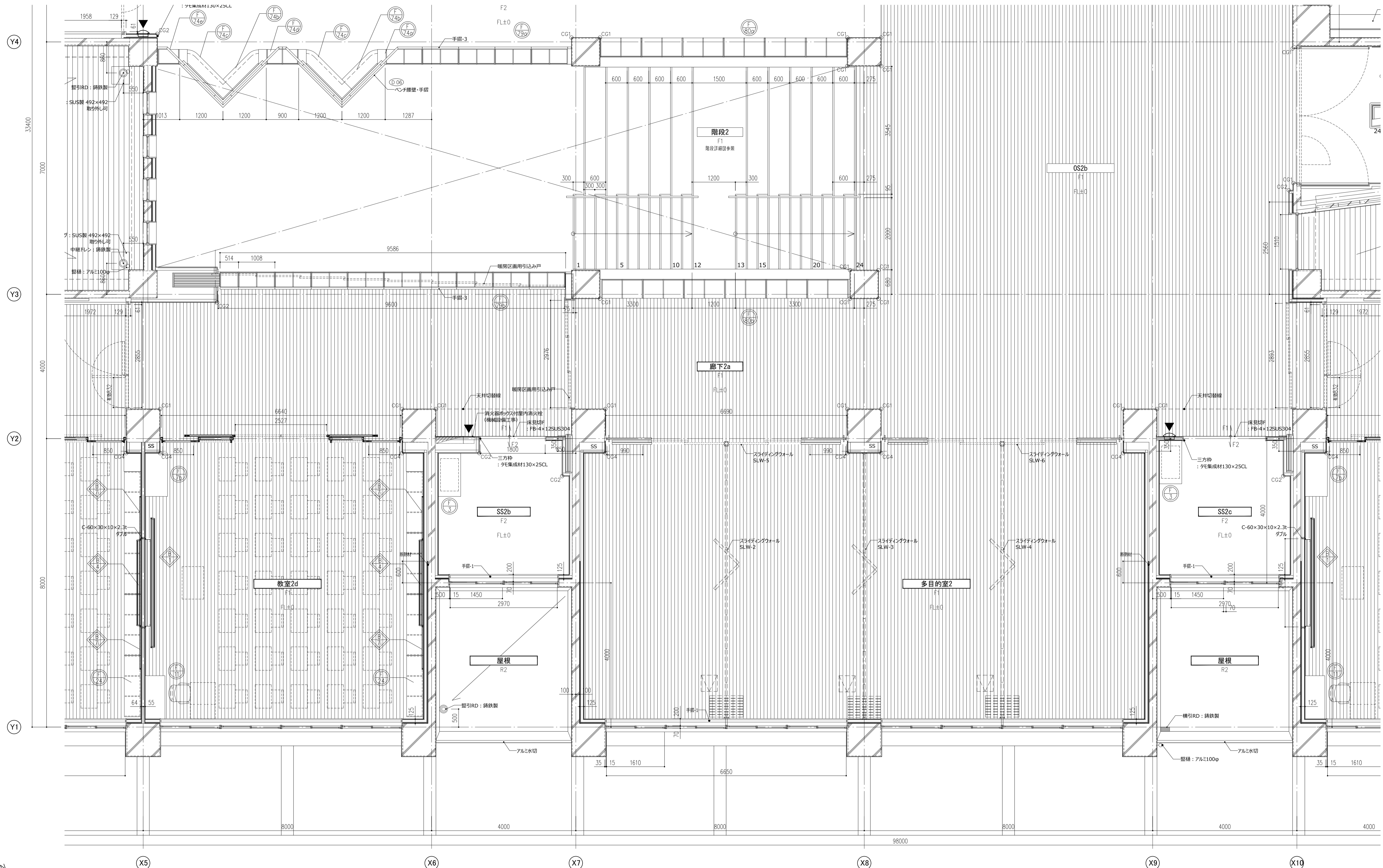
- | | | | | | | | |
|-------|-----------|----|----------------|-------|-------------|---|------|
| ○ ○ 室 | 一室名 | ■ | 屋内消火栓 (機械設備工事) | ○ ○ ○ | 視覚障害者誘導ブロック | ○ | 詳細番号 |
| FO | 一床仕上記号 | ▼ | 消火器ボックス | △ | 床点検口 | ○ | 家具番号 |
| FL+00 | 一FLとのレベル差 | CG | コーナーガード | | | | |

件名 八潮市立新設小学校建設工事 (建築工事・外構工事) 図名 1階平面詳細図-6 縮尺 A1: 1/60 A3: 1/120	意匠図 A-49
--	--------------------



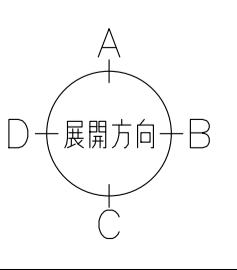
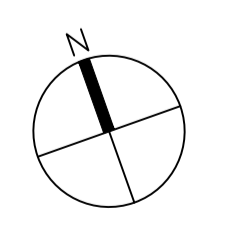
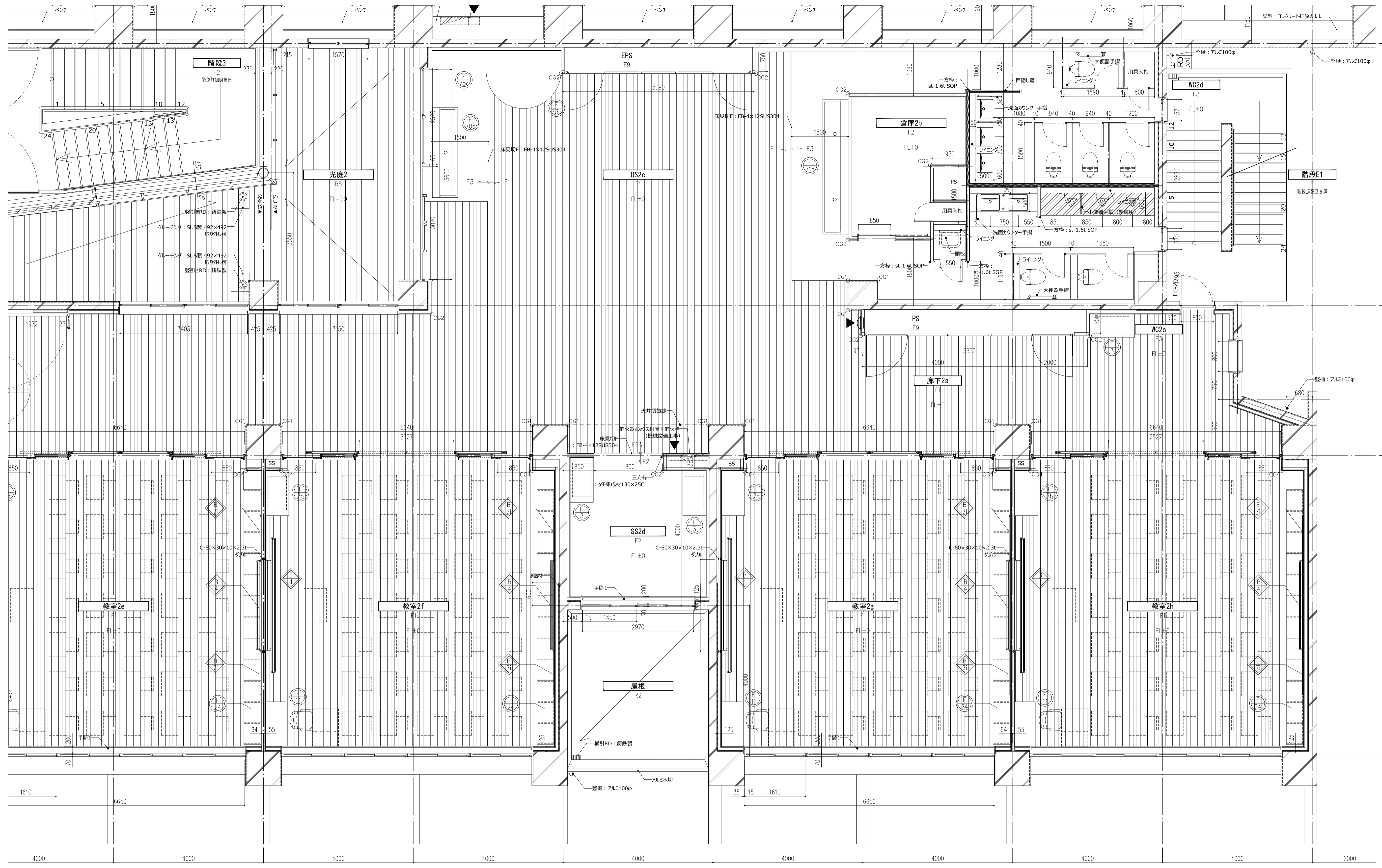
- ○ 室 一室名
- ○ 室 一床仕上記号
- FL+00 一FLとのレベル差
- 屋内消火栓 (機械設備工事)
- ▼ 消火器ボックス
- CG 一コーナーガード
- ○ ○ 視覚障害者誘導ブロック
- 詳細番号
- 家具番号
- 床点検口

件名 八潮市立新設小学校建設工事 (建築工事・外構工事)
 図名 2階平面詳細図-1
 縮尺 A1: 1/50
 A3: 1/100
 意匠図
A-50



- | | | | | | | | |
|-------|-----------|----|----------------|---|-------------|---|------|
| ○室 | 一室名 | ■ | 屋内消火栓 (機械設備工事) | ○ | 視覚障害者誘導ブロック | ○ | 詳細番号 |
| FO | 一床仕上記号 | ▼ | 消火器ボックス | ○ | 床点検口 | ○ | 家具番号 |
| FL+00 | 一FLとのレベル差 | CG | コーナーガード | | | | |

件名	八潮市立新設小学校建設工事 (建築工事・外構工事)		
図名	2階平面詳細図-2	縮尺	A1: 1/50 A3: 1/100
意匠図			
A-51			

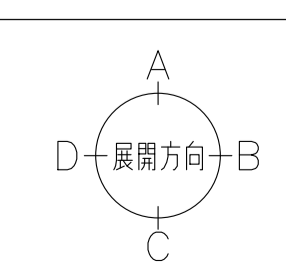
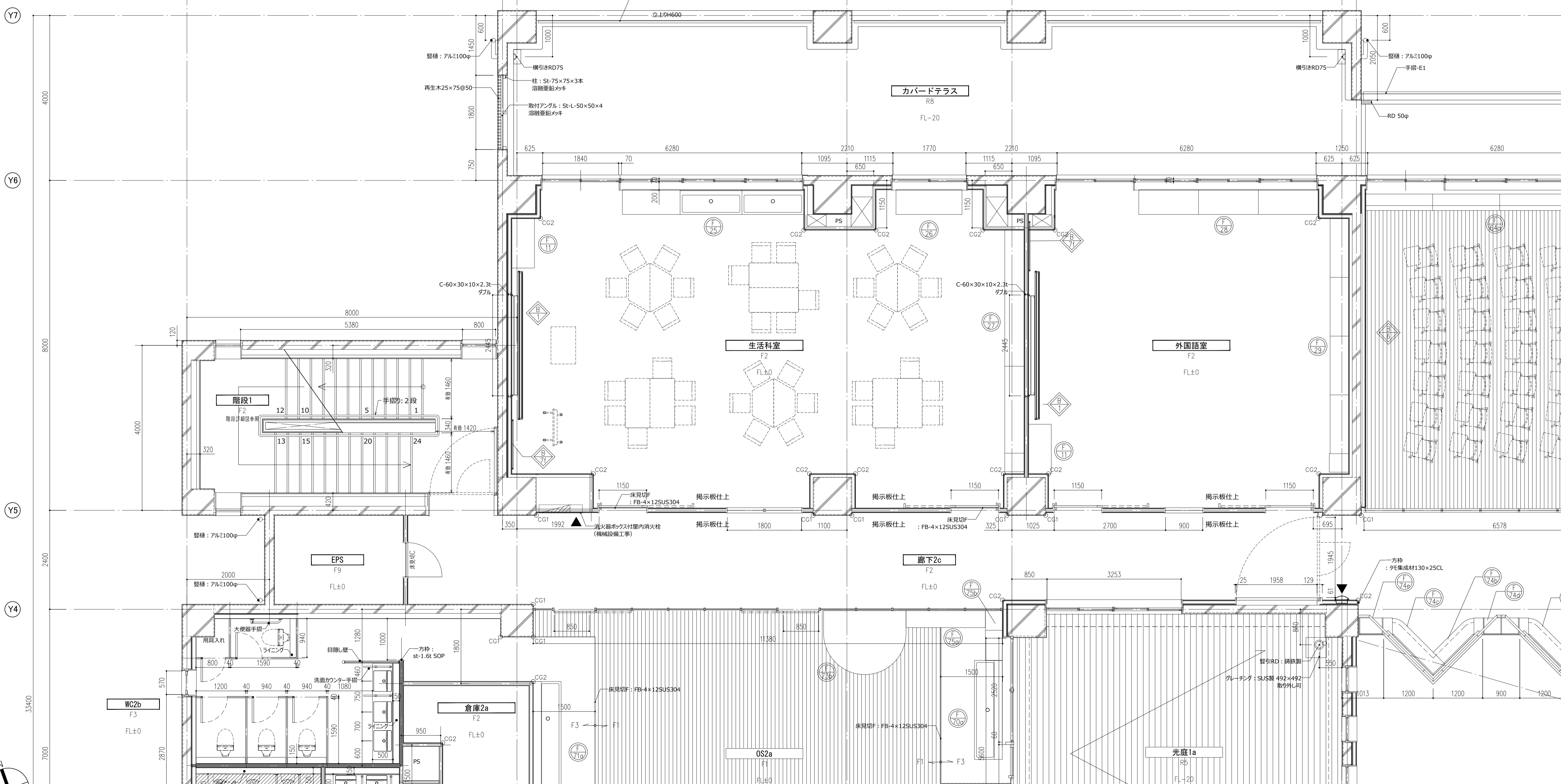


- | | | | | | | | |
|-------|-----------|----|----------------|---|-------------|---|------|
| ○室 | 一室名 | ■ | 屋内消火栓 (機械設備工事) | ○ | 視覚障害者誘導ブロック | ○ | 詳細番号 |
| F0 | 一床仕上記号 | ▼ | 消火器ボックス | △ | 床点検口 | ○ | 家具番号 |
| FL+00 | 一FLとのレベル差 | CG | コーナガード | | | | |

件名 八潮市立新設小学校建設工事 (建築工事・外構工事)
 図名 2階平面詳細図-3
 縮尺 A1: 1/50
 A3: 1/100
 意匠図
A-52

X1 X2 X3 X4 X5

8000 8000 4000 8000 8000



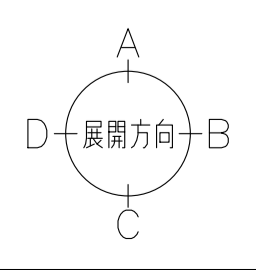
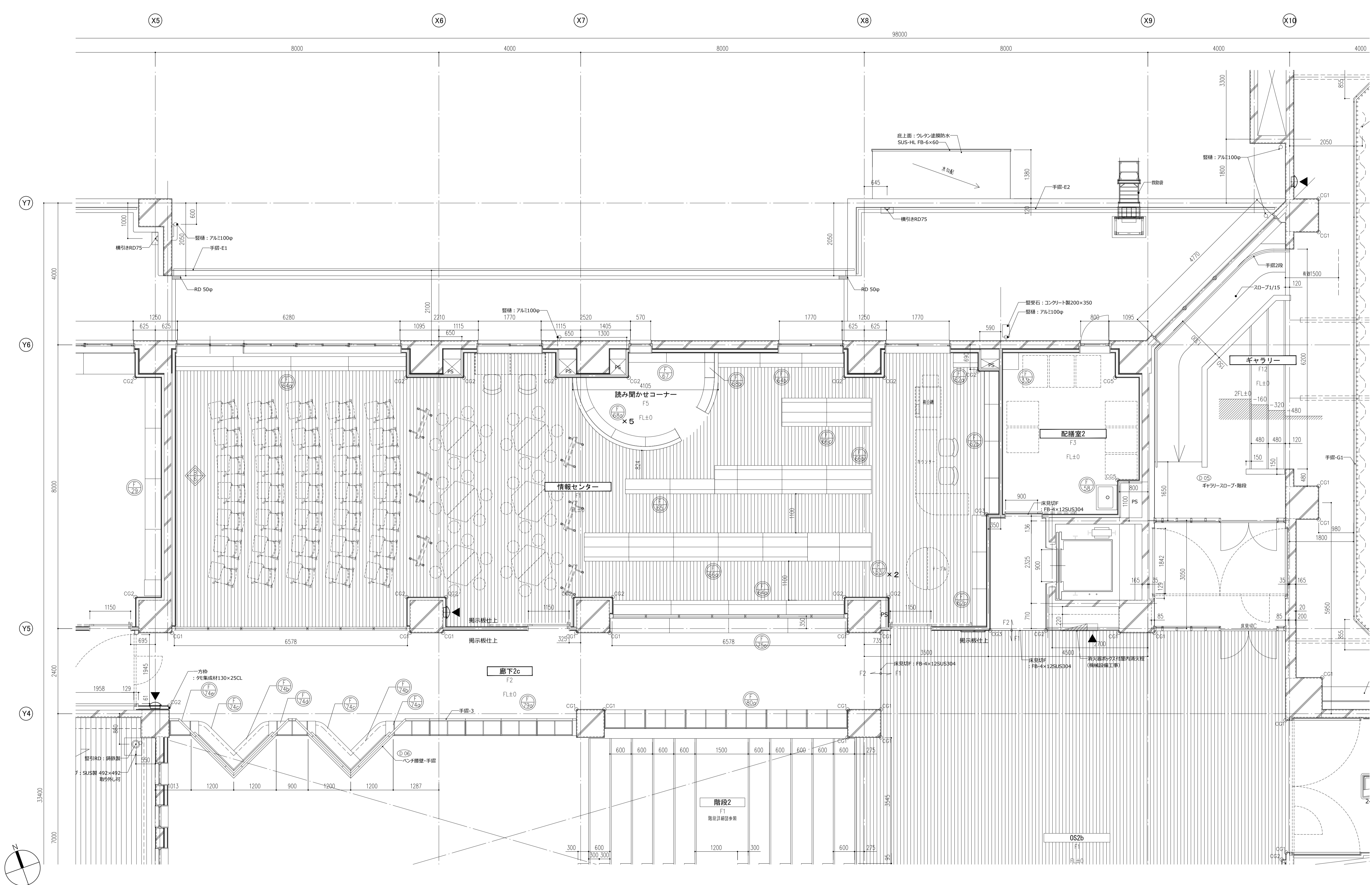
- ○ 室 一室名
- 床仕上記号
- FL+00 一FLとのレベル差
- 屋内消火栓 (機械設備工事)
- ▲ 消火器ボックス
- CG 角ナガード
- ○ ○ 視覚障害者誘導ブロック
- 床点検口
- 詳細番号
- 家具番号

件名 八潮市立新設小学校建設工事 (建築工事・外構工事)

図名 2階平面詳細図-4

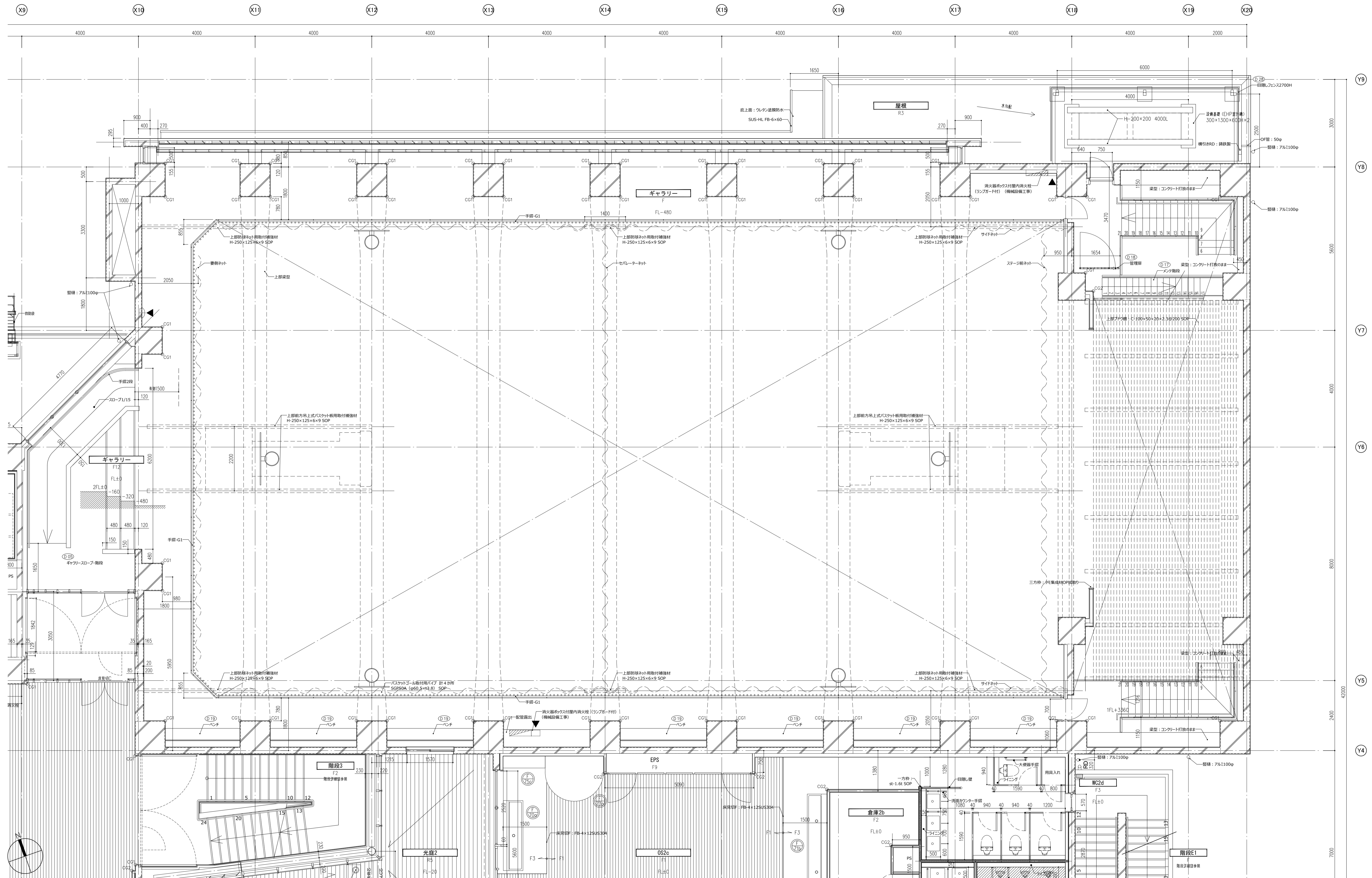
縮尺 A1: 1/50
A3: 1/100

意匠図
A-53



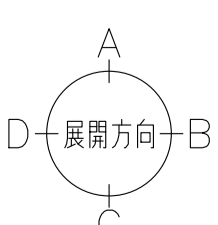
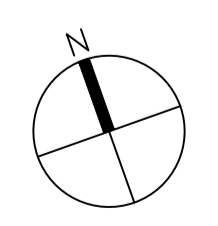
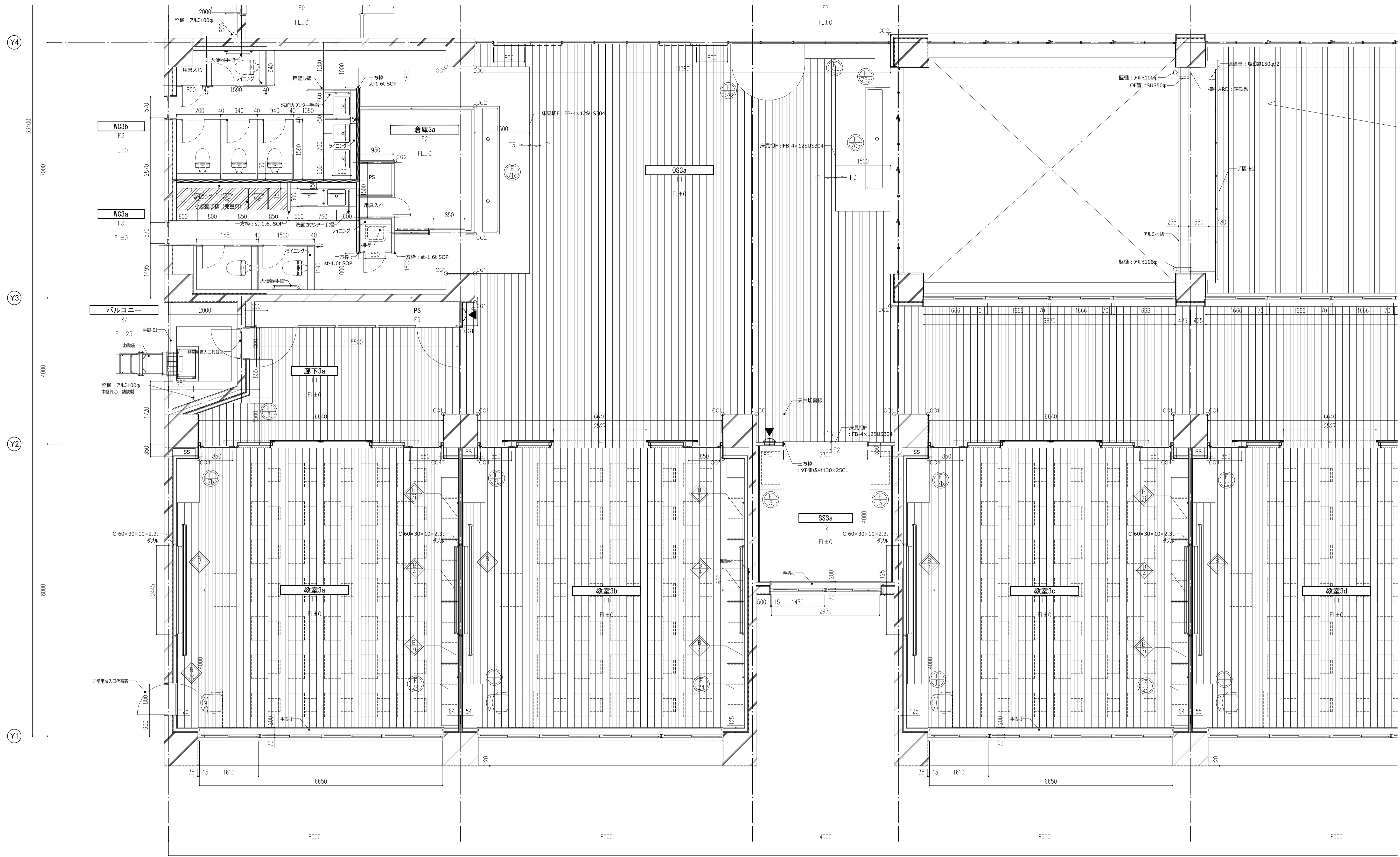
- | | | | | | | | |
|-------|-----------|----|----------------|---|-------------|---|------|
| ○室 | 一室名 | ■ | 屋内消火栓 (機械設備工事) | ○ | 視覚障害者誘導ブロック | ○ | 詳細番号 |
| FO | 一床仕上記号 | ▼ | 消火器ボックス | ○ | 床点検口 | ○ | 家具番号 |
| FL+00 | 一FLとのレベル差 | CG | コーナーガード | | | | |

件名 八潮市立新設小学校建設工事 (建築工事・外構工事)
 図名 2階平面詳細図-5
 縮尺 A1: 1/50
 A3: 1/100
 意匠図
A-54



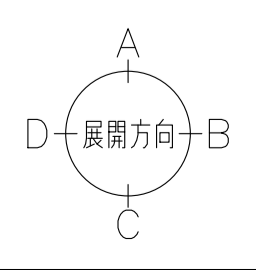
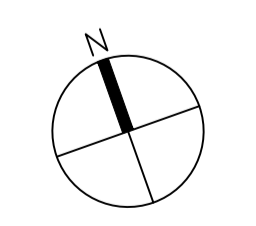
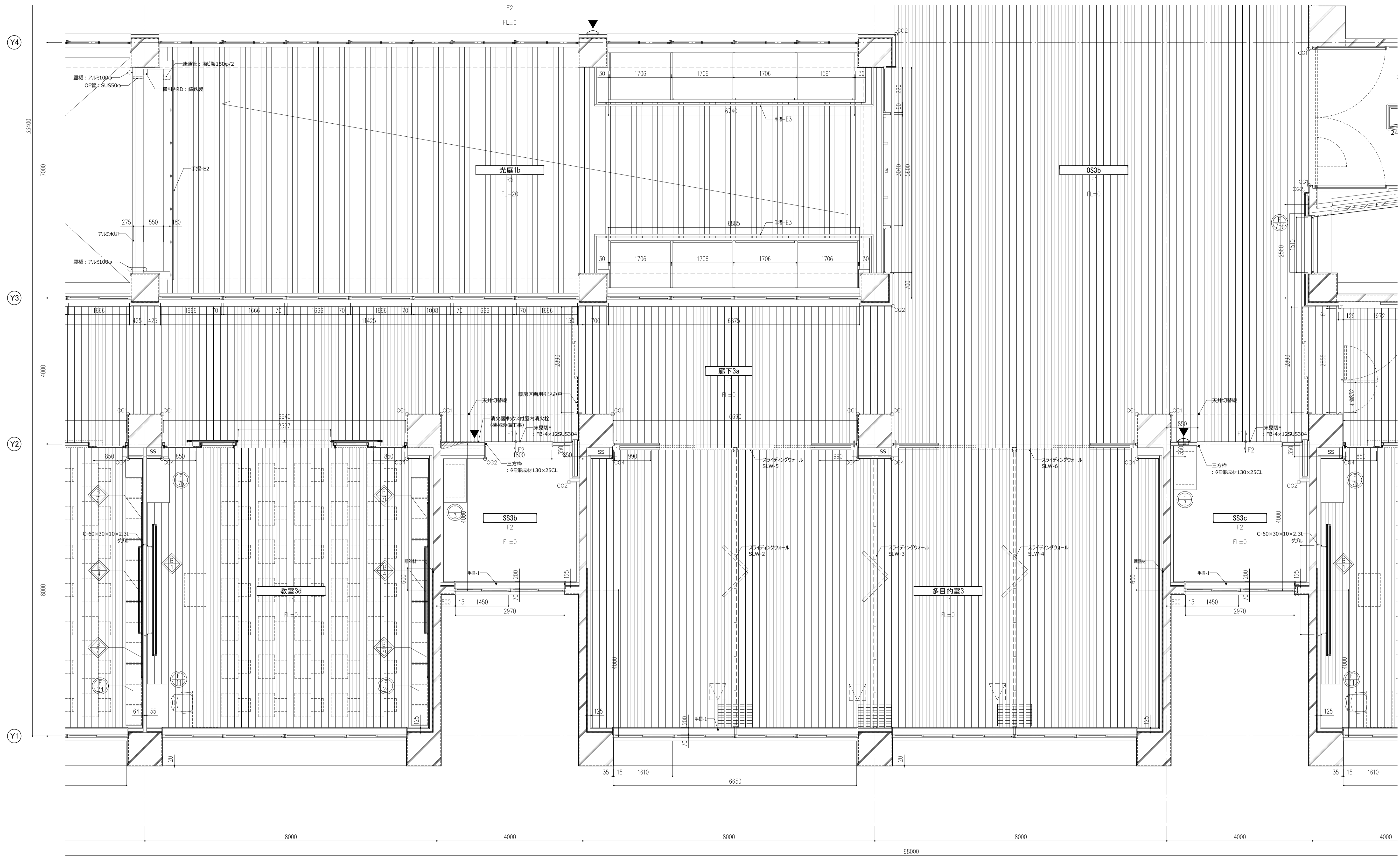
- | | | | |
|--|------------------|-------------------|--------|
| ○ ○ 室
Fo
— 床仕上記号
FL+0.0
— FLとのレベル差 | ■ 屋内消火栓 (機械設備工事) | ○ ○ ○ 視覚障害者誘導ブロック | ○ 詳細番号 |
| ▲ 消火器ボックス | △ 床点検口 | ○ 家具番号 | |
| CG コーナーガード | | | |

件名 八潮市立新設小学校建設工事 (建築工事・外構工事)
 図名 2階平面詳細図-6
 縮尺 A1: 1/60
 A3: 1/120



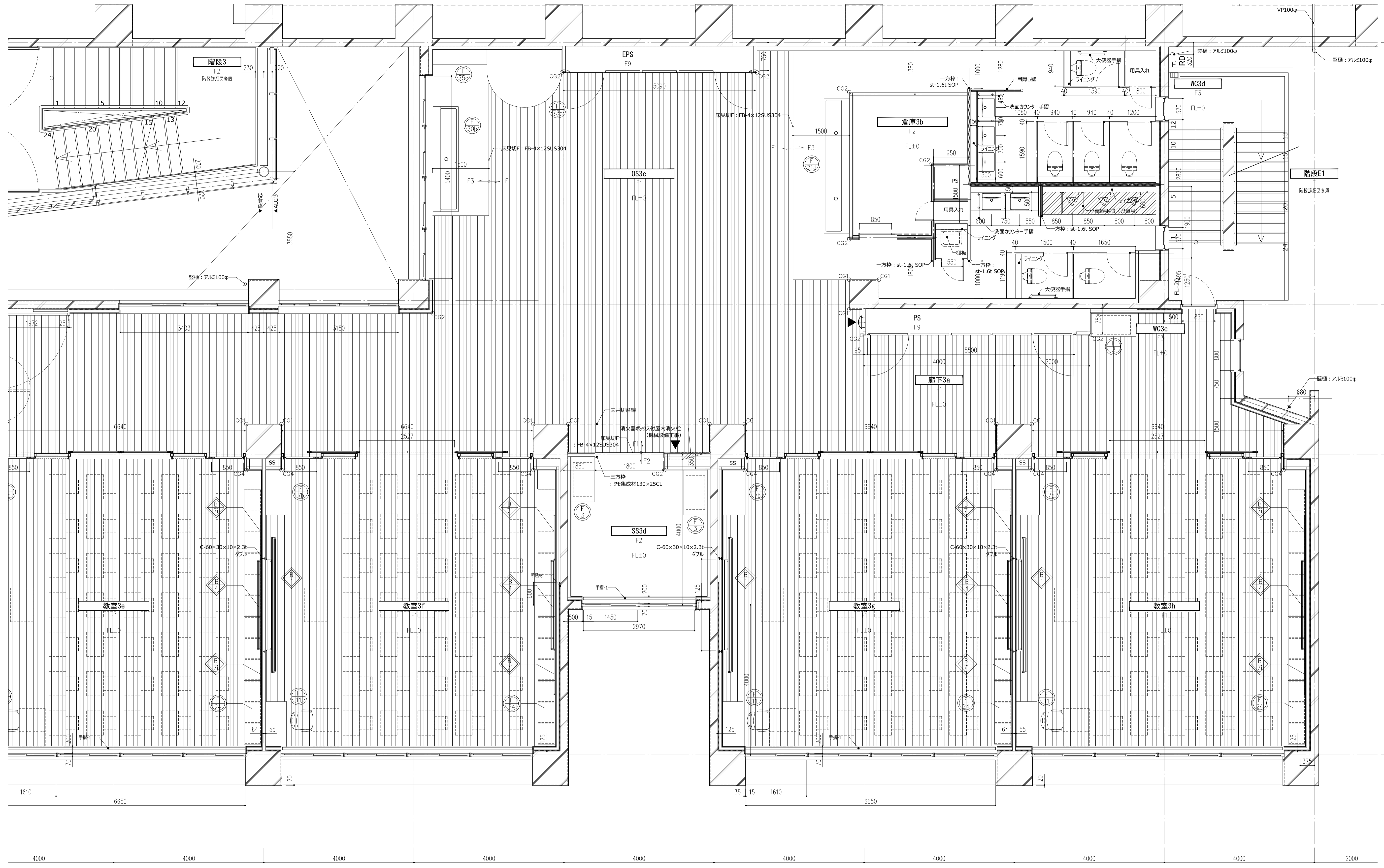
- | | | | | | | | |
|-------|------------|----|----------------|-------|-------------|---|------|
| ○ ○ 室 | — 室名 | ▨ | 屋内消火栓 (機械設備工事) | ○ ○ ○ | 視覚障害者誘導ブロック | ○ | 詳細番号 |
| F0 | — 床仕上記号 | ▼ | 消火器ボックス | △ | 床点検口 | ○ | 家具番号 |
| FL+00 | — FLとのレベル差 | CG | — コーナーガード | | | | |

件名 八潮市立新設小学校建設工事 (建築工事・外構工事)
 図名 3階平面詳細図-1
 縮尺 A1: 1/50
 A3: 1/100
 意匠図
A-56



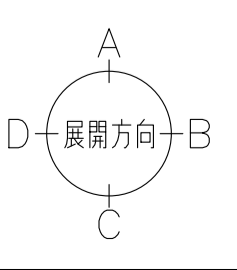
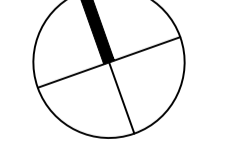
- | | | | | | | | |
|-------|-----------|----|----------------|---|-------------|---|------|
| ○室 | 一室名 | ■ | 屋内消火栓 (機械設備工事) | ○ | 視覚障害者誘導ブロック | ○ | 詳細番号 |
| FO | 一床仕上記号 | ▼ | 消火器ボックス | ○ | 床点検口 | ○ | 家具番号 |
| FL+00 | 一FLとのレベル差 | CG | コーナガード | | | | |

件名	八潮市立新設小学校建設工事 (建築工事・外構工事)		
図名	3階平面詳細図-2	縮尺	A1: 1/50 A3: 1/100
意匠図			A-57



Y4
Y3
Y2
Y1

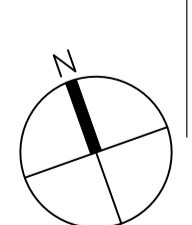
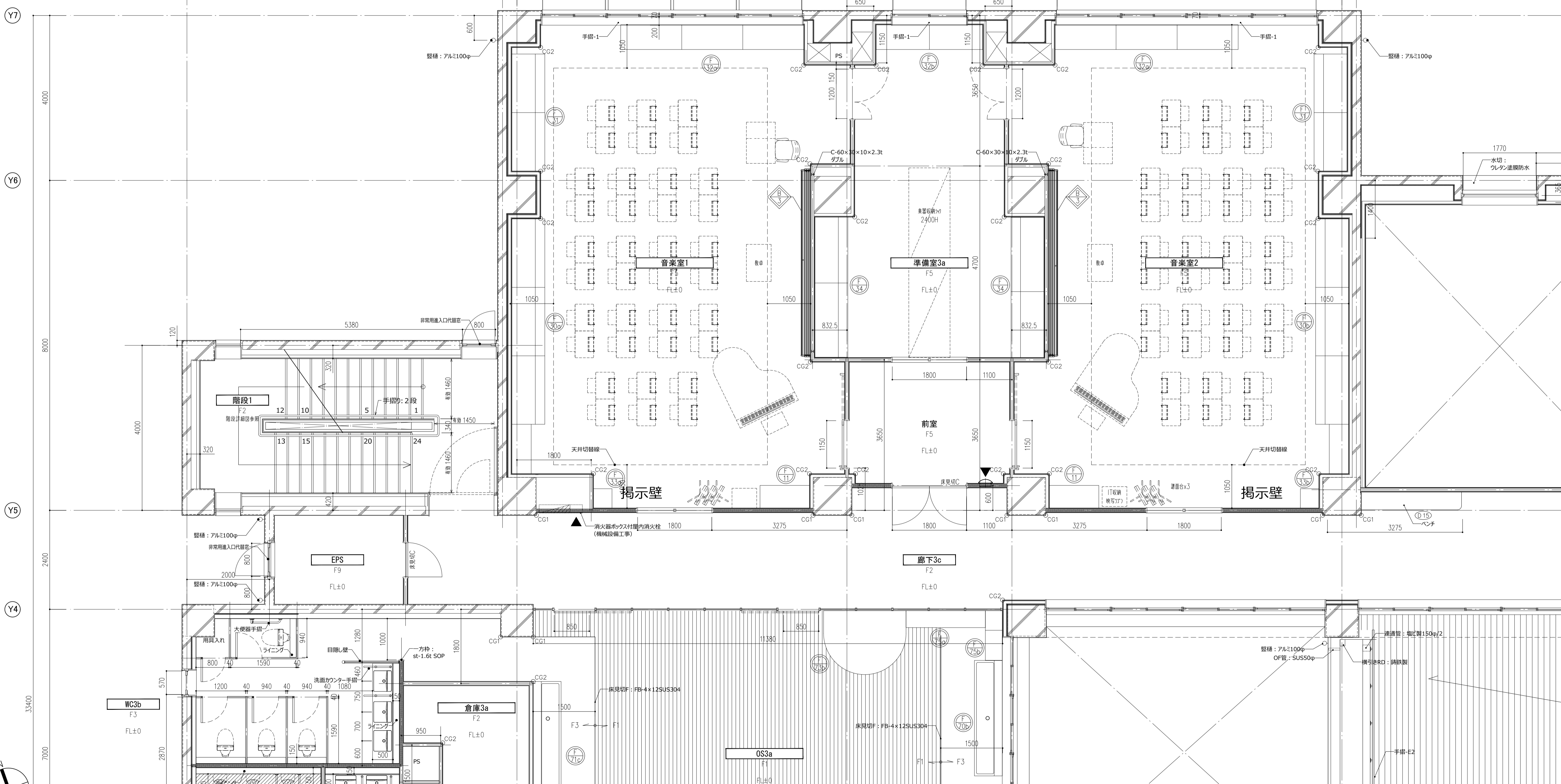
X11 X12 X13 X14 X15 X16 X17 X18 X19



- ○ 室 一室名
- ○ 床仕上記号
- FL+00 一FLとのレベル差
- 屋内消火栓 (機械設備工事)
- 消火器ボックス
- コーナガード
- ○ ○ 視覚障害者誘導ブロック
- 床点検口
- 詳細番号
- 家具番号

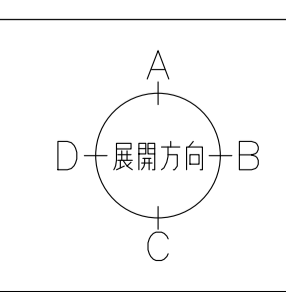
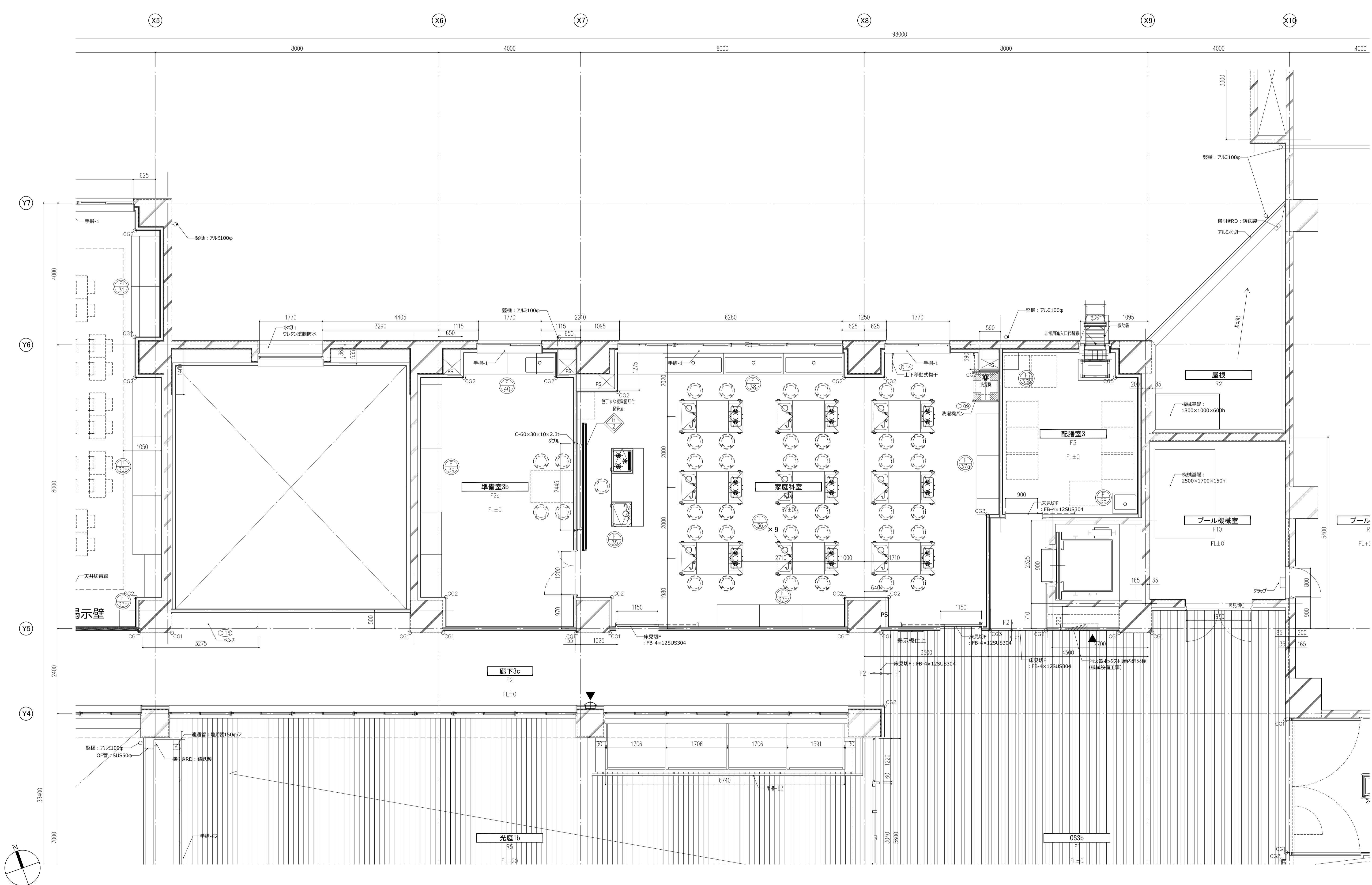
件名 八潮市立新設小学校建設工事 (建築工事・外構工事)
 図名 3階平面詳細図-3
 縮尺 A1: 1/50
 A3: 1/100
 意匠図
A-58

X1 X2 X3 X4 X5



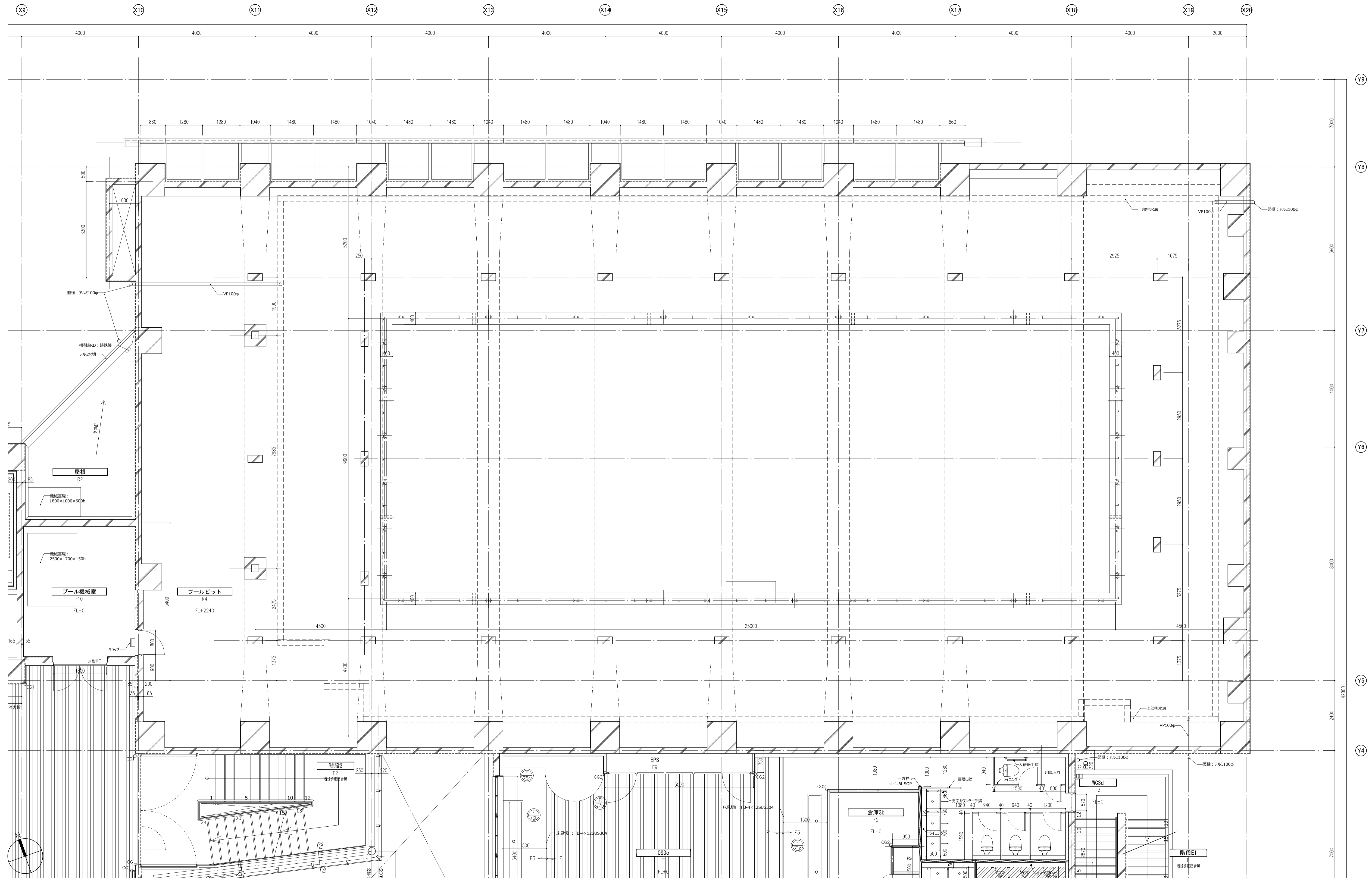
- | | | | | | | | |
|-------|------------|----|----------------|-------|-------------|---|------|
| ○ ○ 室 | — 室名 | ▨ | 屋内消火栓 (機械設備工事) | ○ ○ ○ | 視覚障害者誘導ブロック | ○ | 詳細番号 |
| F0 | — 床仕上記号 | ▼ | 消火器ボックス | △ | 床点検口 | ○ | 家具番号 |
| FL+00 | — FLとのレベル差 | CG | コーナガード | | | | |

件名 八潮市立新設小学校建設工事 (建築工事・外構工事)
 図名 3階平面詳細図-4
 縮尺 A1: 1/50
 A3: 1/100
 意匠図
A-59



- | | | | | | | | |
|-------|------------|----|----------------|-------|-------------|---|------|
| ○ ○ 室 | — 室名 | ▨ | 屋内消火栓 (機械設備工事) | ○ ○ ○ | 視覚障害者誘導ブロック | ○ | 詳細番号 |
| FL+00 | — 床仕上記号 | ▼ | 消火器ボックス | ◻ | 床点検口 | ○ | 家具番号 |
| FL+00 | — FLとのレベル差 | └┘ | コーナーガード | | | | |

件名	八潮市立新設小学校建設工事 (建築工事・外構工事)		
図名	3階平面詳細図-5	縮尺	A1: 1/50 A3: 1/100
			意匠図
			A-60



○○室 一室名
 Fo 一床仕上記号
 FL+00 一FLとのレベル差

屋内消火栓 (機械設備工事)
 消火器ボックス
 コーナーガード

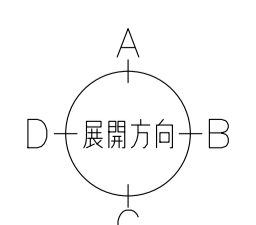
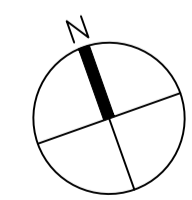
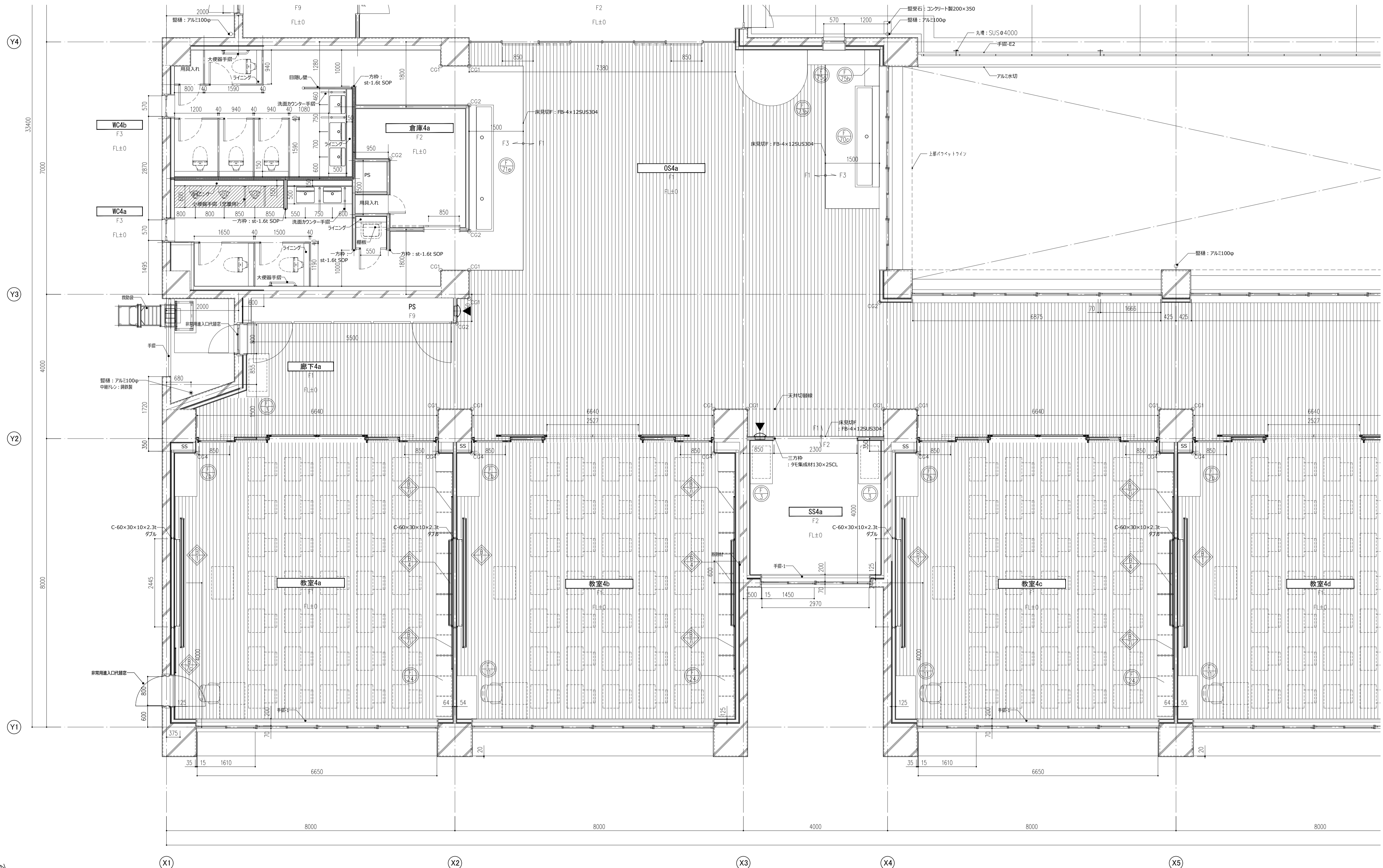
視覚障害者誘導ブロック
 床点検口

詳細番号
 家具番号

A 上
 B 右
 C 下
 D 左
 展開方向

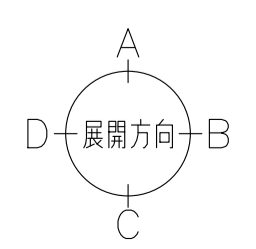
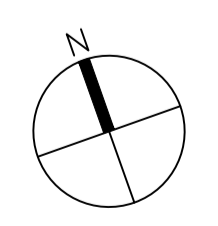
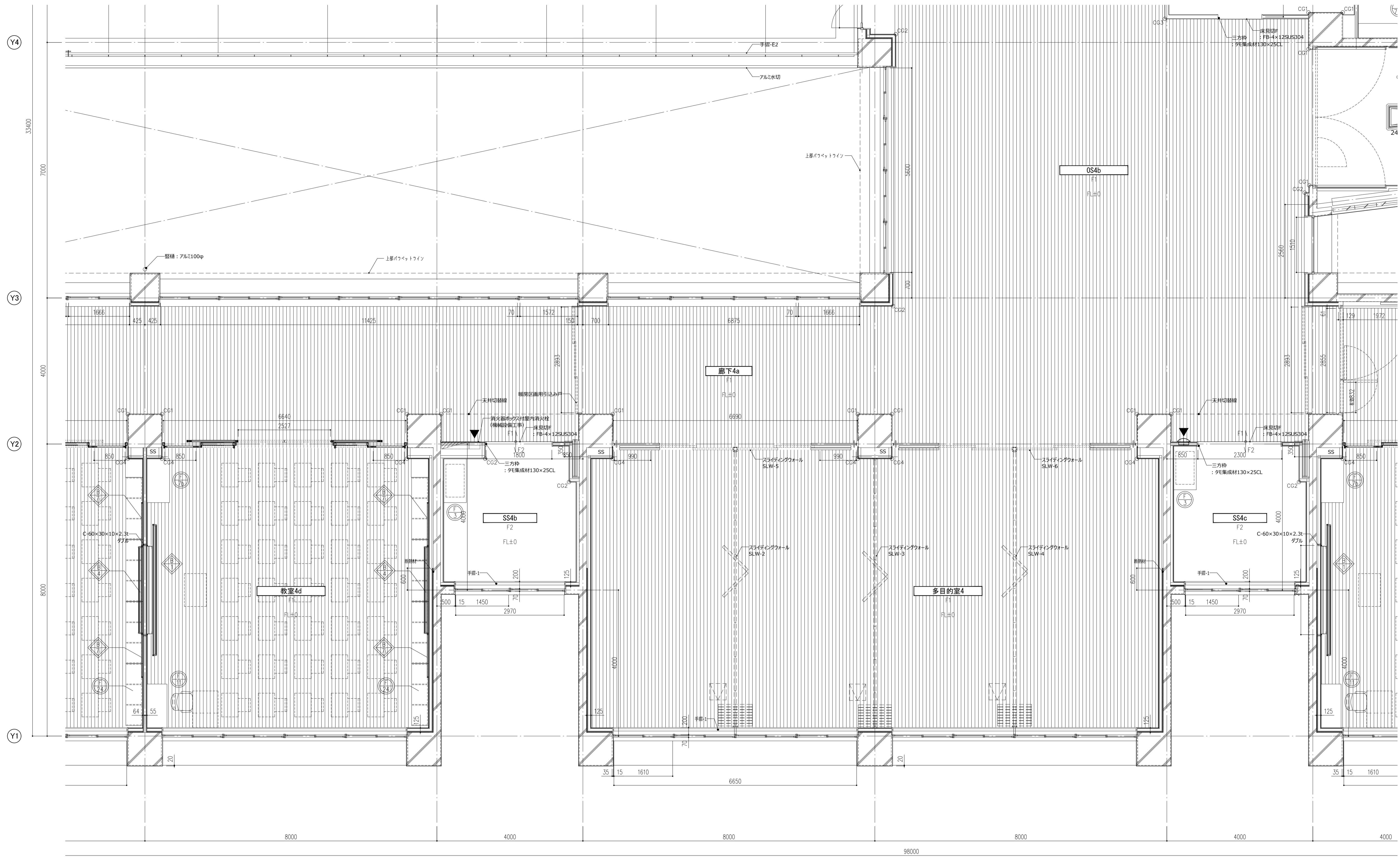
件名 八潮市立新設小学校建設工事 (建築工事・外構工事)
 図名 3階平面詳細図-6
 縮尺 A1: 1/60
 A3: 1/120

意匠図
A-61



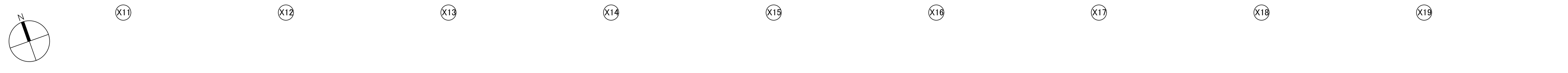
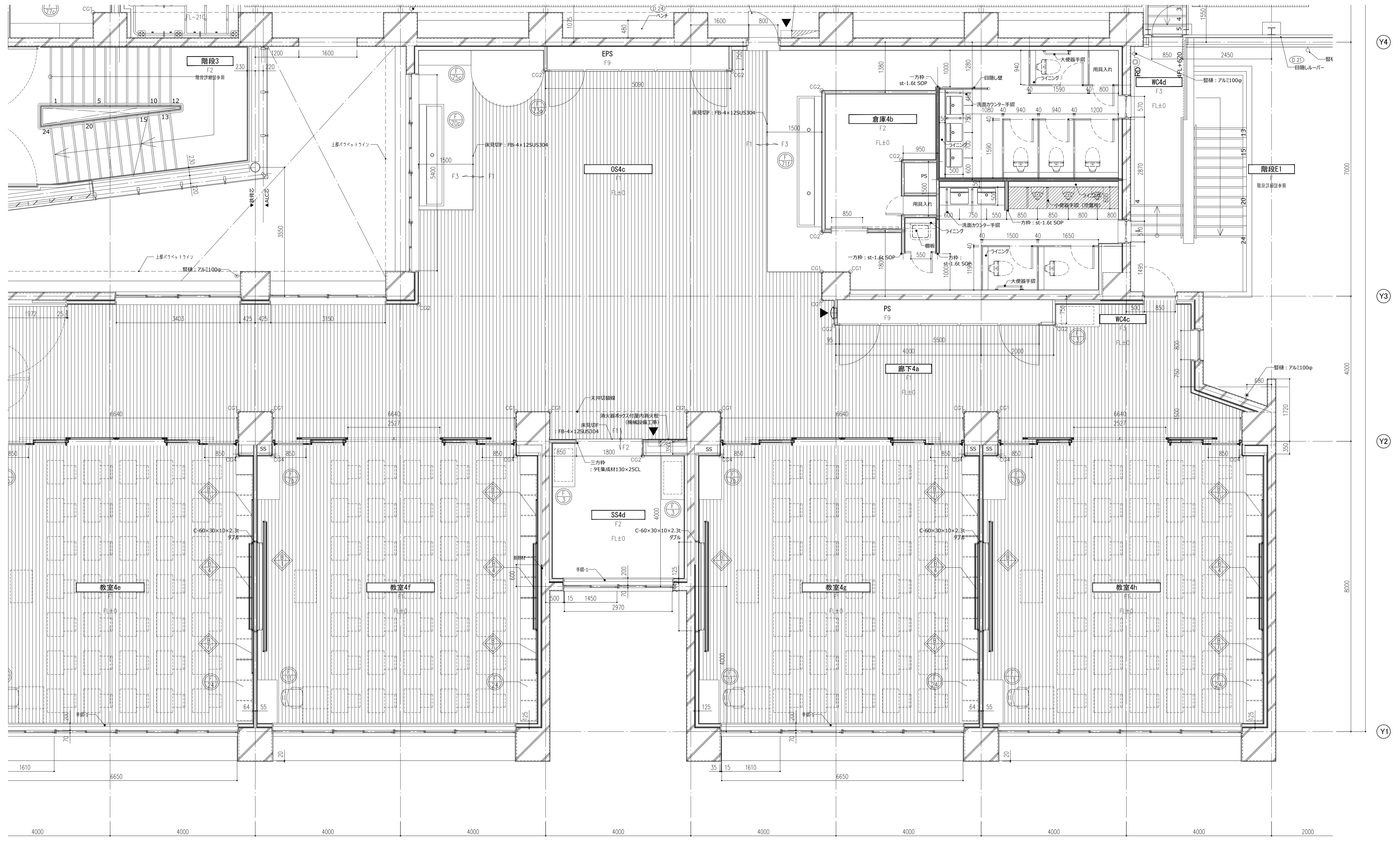
- ○ 室 — 室名
- ○ 〇 — 床仕上記号
- FL+00 — FLとのレベル差
- — 屋内消火栓 (機械設備工事)
- ▲ — 消火器ボックス
- CG — コーナーガード
- ○ ○ — 視覚障害者誘導ブロック
- △ — 床点検口
- — 詳細番号
- — 家具番号

件名 八潮市立新設小学校建設工事 (建築工事・外構工事) 図名 4階平面詳細図-1	縮尺 A1: 1/50 A3: 1/100	意匠図 A-62
--	--------------------------	--------------------



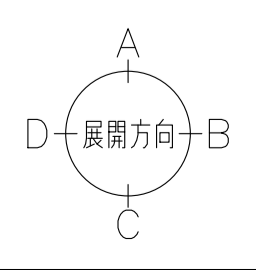
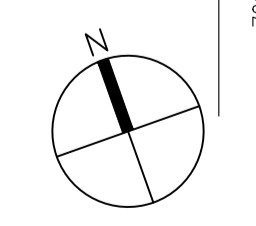
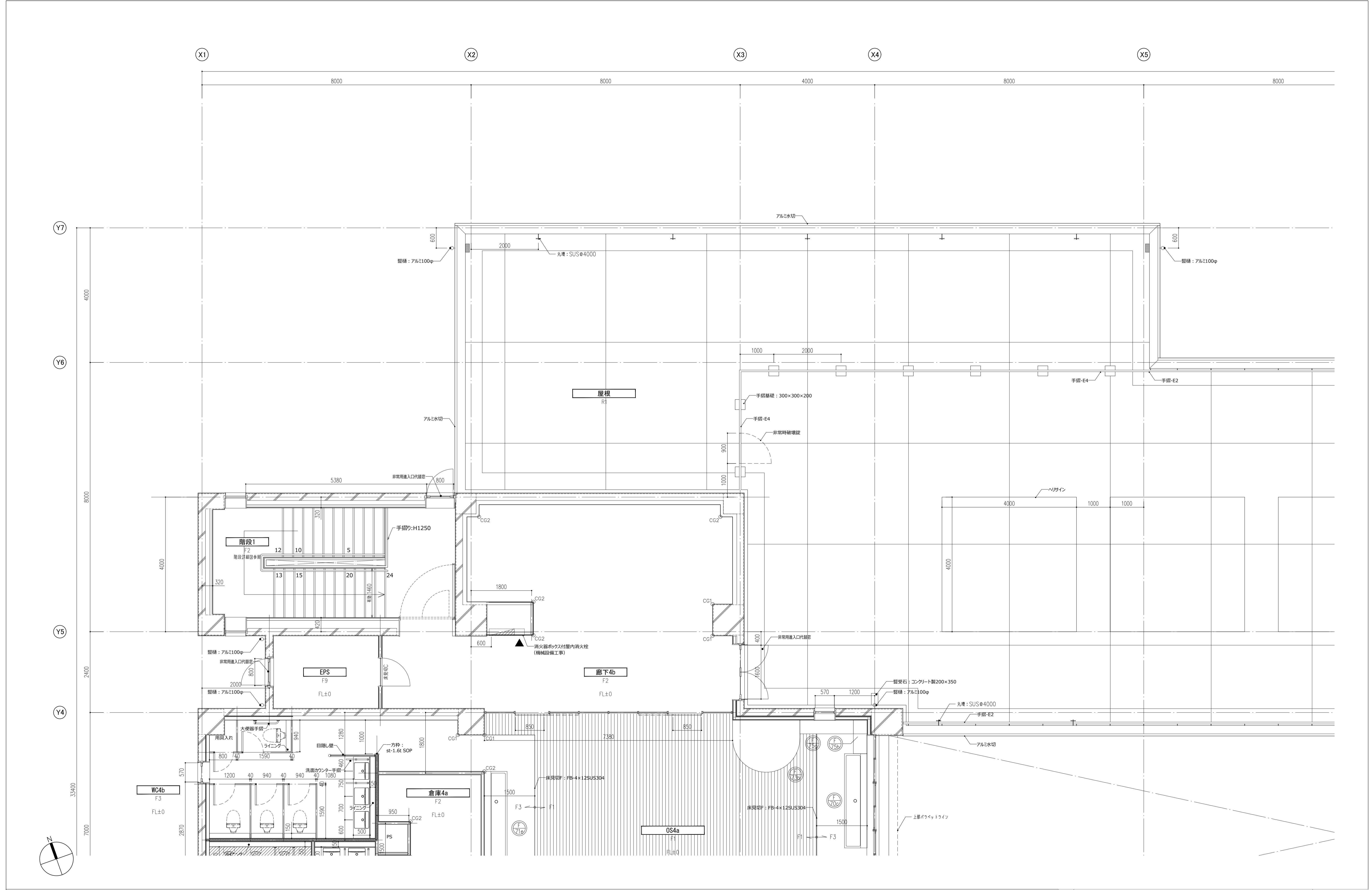
- ○ 室 一 室名
- FO 一 床仕上記号
- FL+00 一 FLとのレベル差
- 屋内消火栓 (機械設備工事)
- ▼ 消火器ボックス
- CG 一 コーナーガード
- ○ ○ 視覚障害者誘導ブロック
- ◻ 床点検口
- 詳細番号
- Ⓜ 家具番号

件名 八潮市立新設小学校建設工事 (建築工事・外構工事)
 図名 4階平面詳細図-2
 縮尺 A1: 1/50
 A3: 1/100
 意匠図
A-63



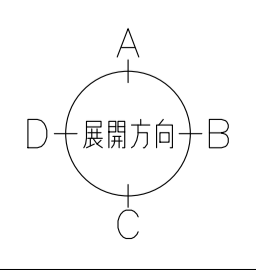
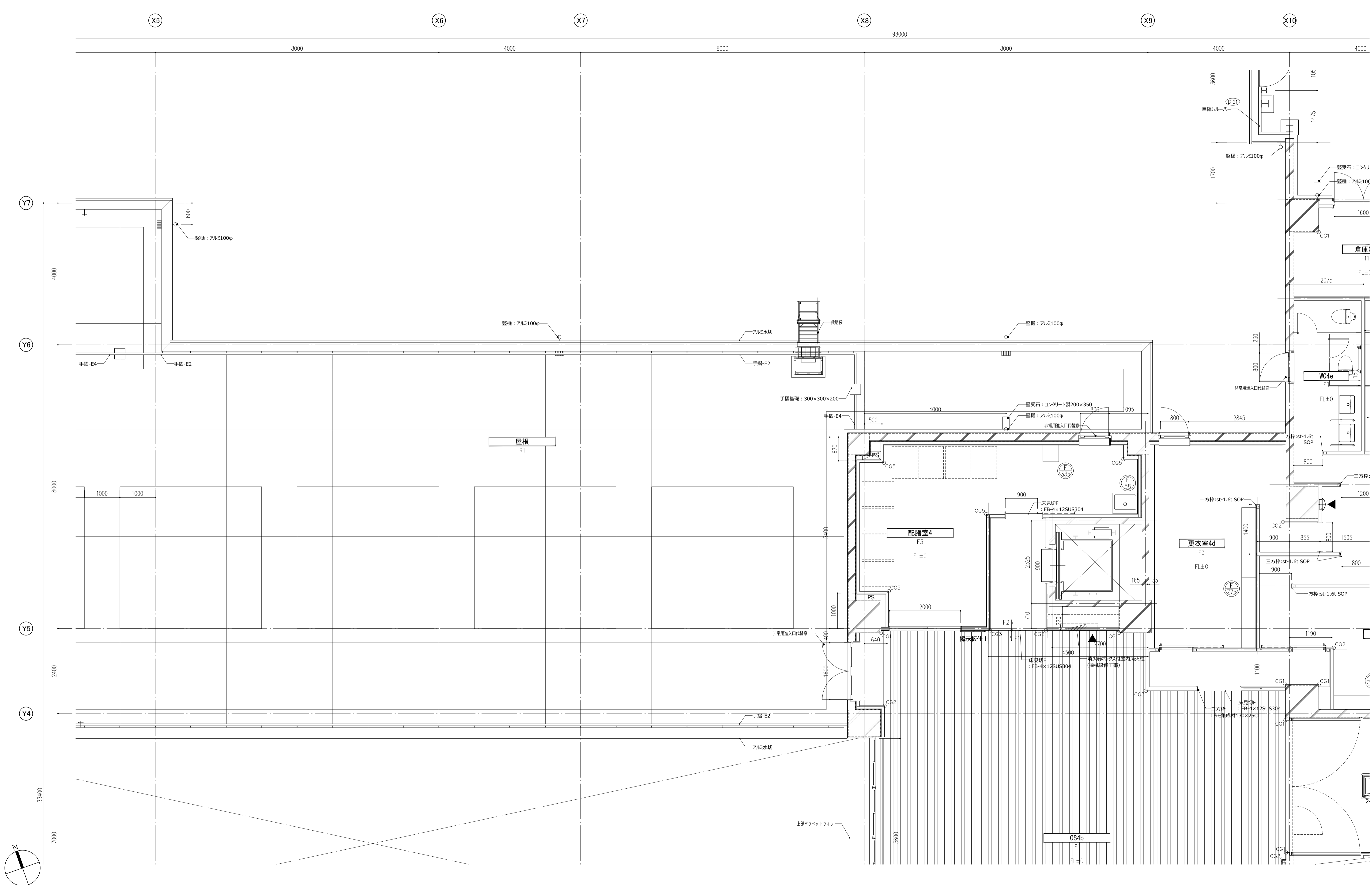
- | | | | | | | | |
|-------|------------|---|----------------|-------|-------------|---|------|
| ○ ○ 室 | — 室名 | ▨ | 屋内消火栓 (機械設備工事) | ○ ○ ○ | 視覚障害者誘導ブロック | ○ | 詳細番号 |
| F0 | — 床仕上記号 | ▼ | 消火器ボックス | ◻ | 床点検口 | ○ | 家具番号 |
| FL+00 | — FLとのレベル差 | └ | コーナーガード | | | | |

件名 八潮市立新設小学校建設工事 (建築工事・外構工事)
 図名 4階平面詳細図-3
 縮尺 A1: 1/50
 A3: 1/100
 意匠図
A-64



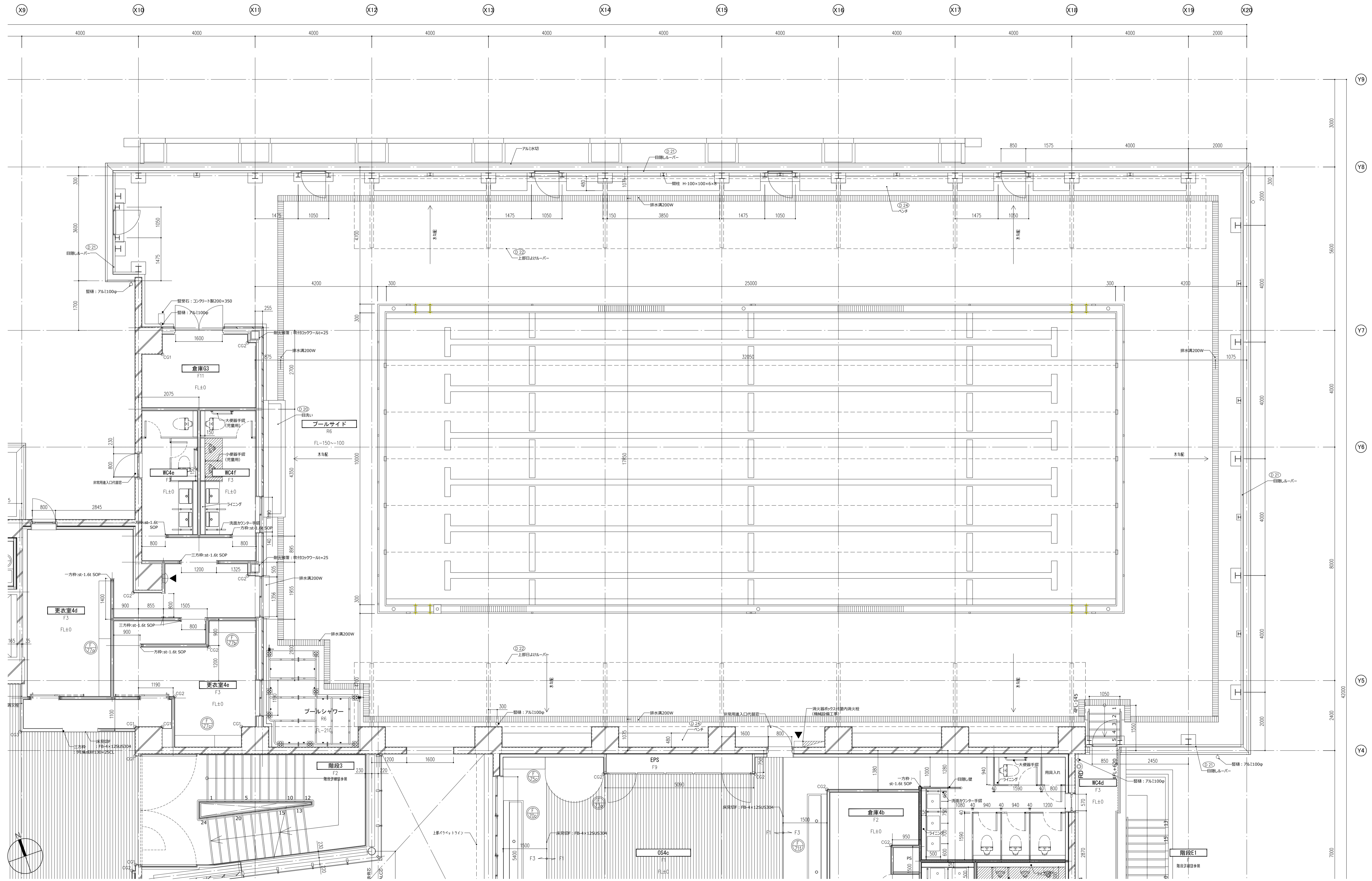
- ○ 室 一 室名
- 床仕上記号
- FL+00 一 FLとのレベル差
- 屋内消火栓 (機械設備工事)
- 消火器ボックス
- コーナガード
- ○ ○ 視覚障害者誘導ブロック
- 床点検口
- 詳細番号
- F 家具番号

件名 八潮市立新設小学校建設工事 (建築工事・外構工事) 図名 4階平面詳細図-4	縮尺 A1: 1/50 A3: 1/100 意匠図 A-65
--	--



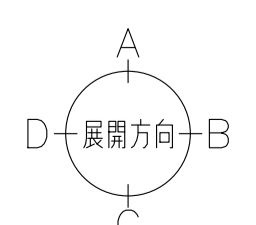
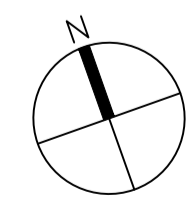
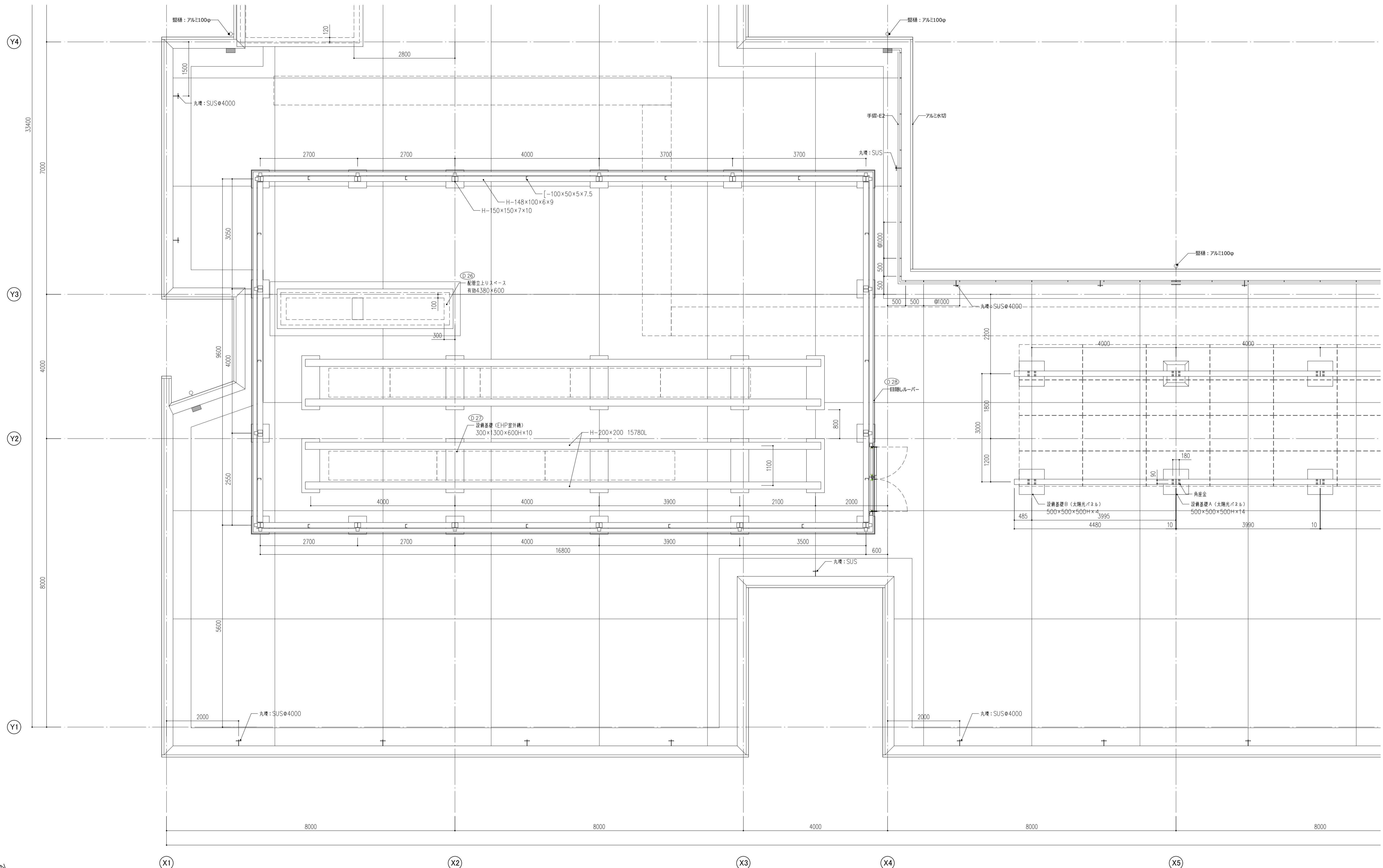
- | | | | | | | | |
|----------|-------|----|----------------|-------|-------------|---|------|
| ○ ○ 室 | 一室名 | ▨ | 屋内消火栓 (機械設備工事) | ○ ○ ○ | 視覚障害者誘導ブロック | ○ | 詳細番号 |
| FL+00 | 床仕上記号 | ▼ | 消火器ボックス | ◁ ▷ | 床点検口 | ○ | 家具番号 |
| FLとのレベル差 | | └┘ | コーナーガード | | | | |

件名 八潮市立新設小学校建設工事 (建築工事・外構工事)
 図名 4階平面詳細図-5
 縮尺 A1: 1/50
 A3: 1/100
 意匠図
A-66



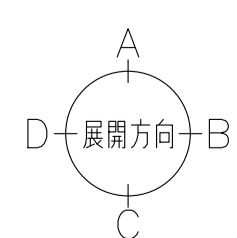
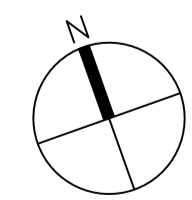
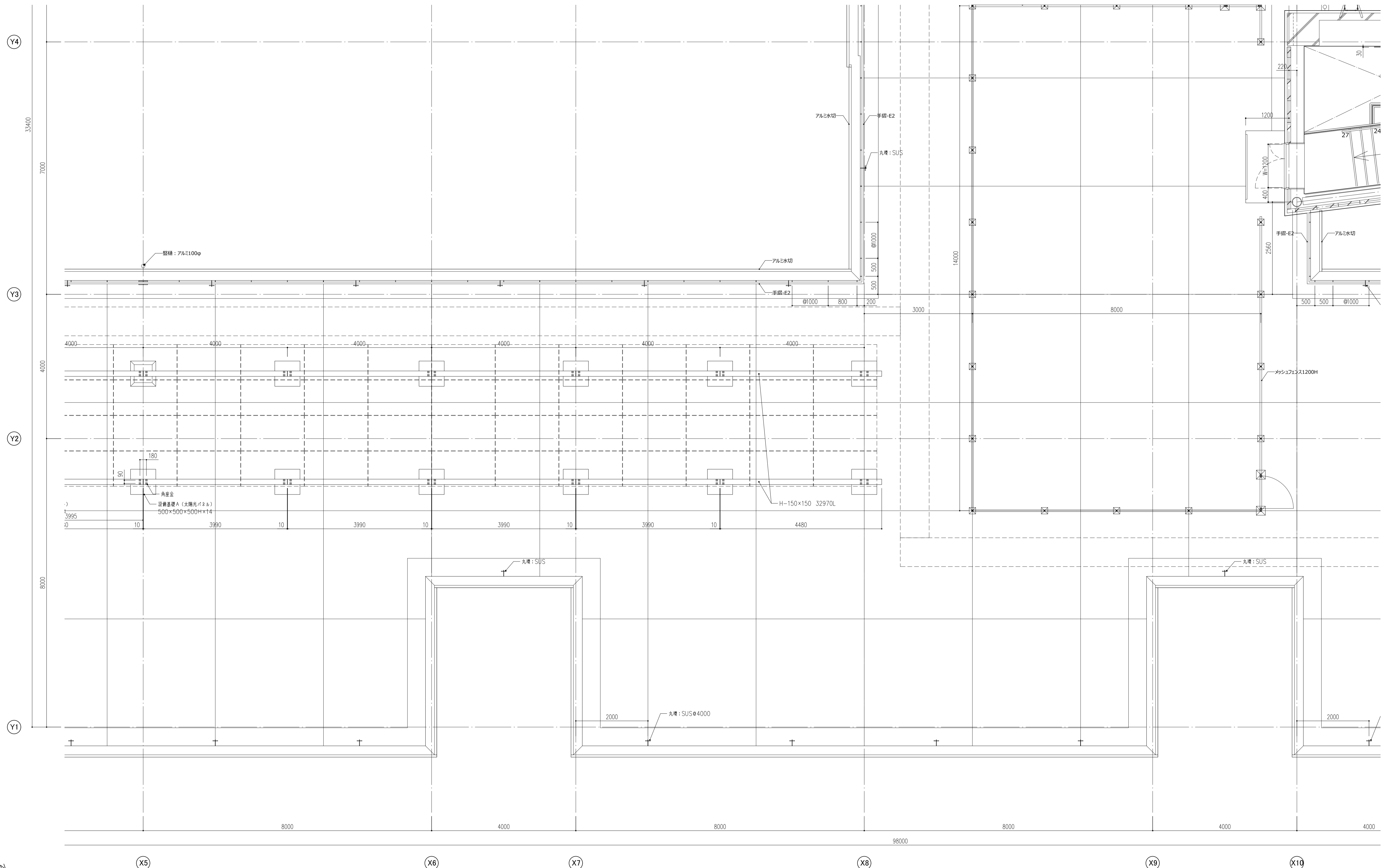
○ 室名
FO 床仕上記号
FL+00 FLとのレベル差
CG コーナーガード
■ 屋内消火栓 (機械設備工事)
■ 消火器ボックス
○ 視覚障害者誘導ブロック
○ 床点検口
○ 詳細番号
○ 家具番号

件名 八潮市立新設小学校建設工事 (建築工事・外構工事)
 図名 4階平面詳細図-6
 縮尺 A1: 1/60
 A3: 1/120



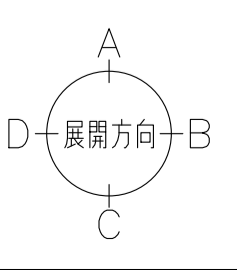
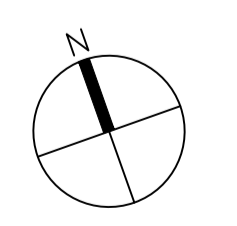
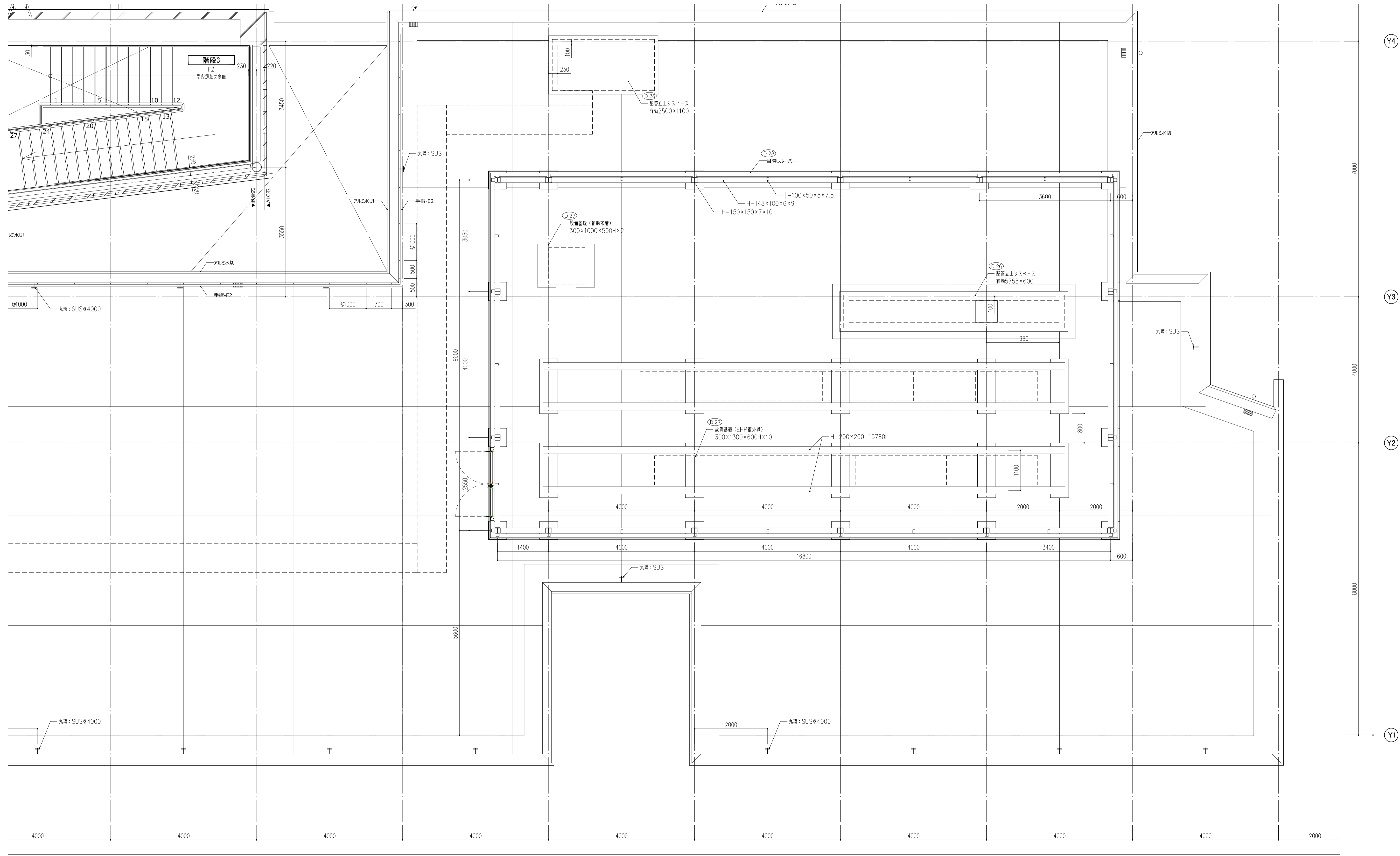
- 室 一室名
- 室 床仕上記号
- FL+00 一FLとのレベル差
- 屋内消火栓 (機械設備工事)
- 消火器ボックス
- CG 一コーナーガード
- 視覚障害者誘導ブロック
- ◻ 床点検口
- 詳細番号
- 家具番号

件名 八潮市立新設小学校建設工事 (建築工事・外構工事)		縮尺 A1: 1/50	
図名 R階平面詳細図-1		A3: 1/100	
意匠図			
A-68			



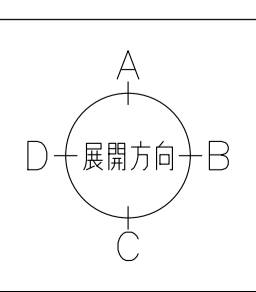
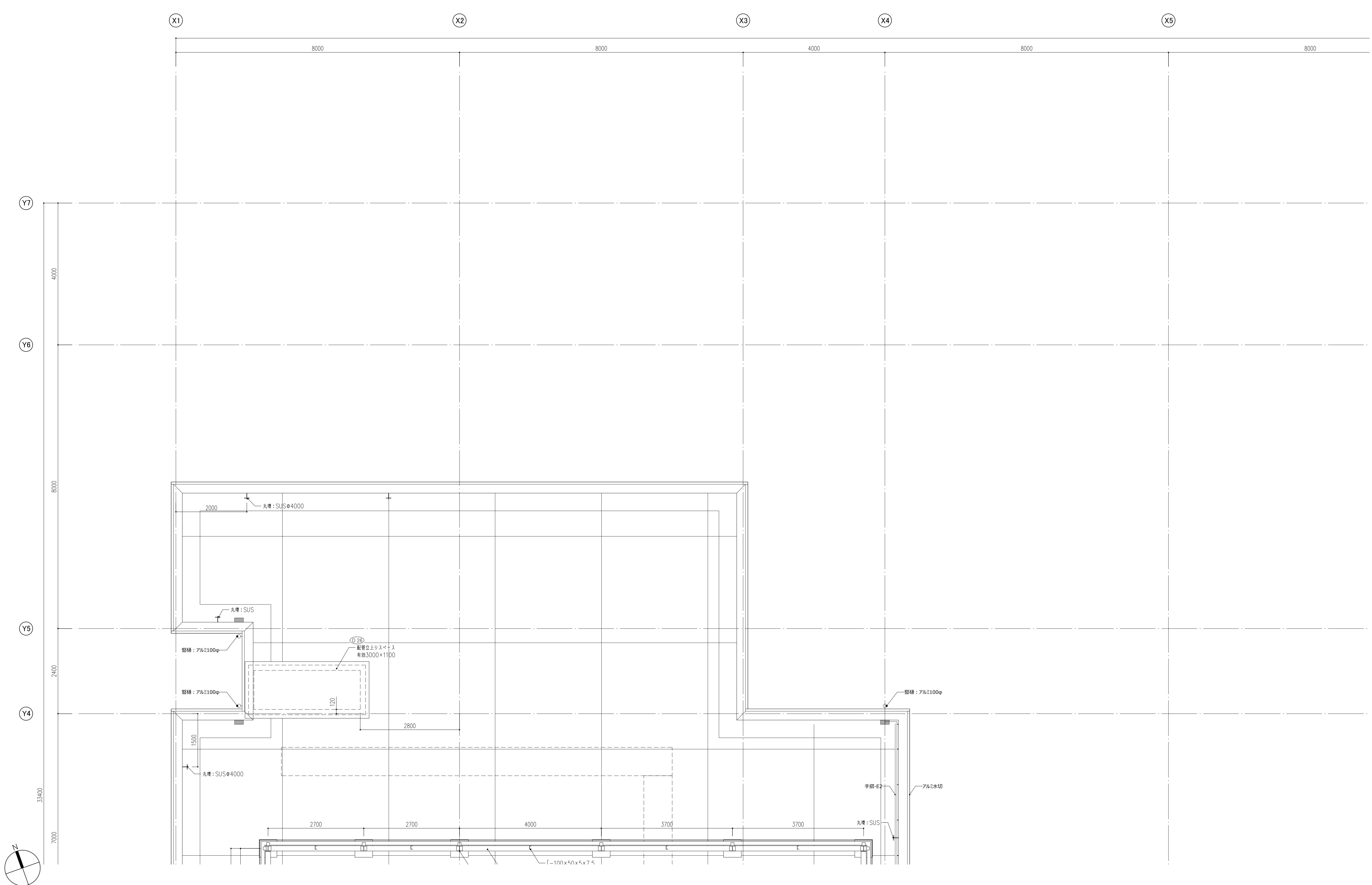
- ○ 室 一室名
- ○ 床仕上記号
- FL+00 一FLとのレベル差
- 屋内消火栓 (機械設備工事)
- ☑ 消火器ボックス
- CG コーナーガード
- ○ ○ 視覚障害者誘導ブロック
- ◻ 床点検口
- 詳細番号
- ⊕ 家具番号

件名 八潮市立新設小学校建設工事 (建築工事・外構工事) 図名 R階平面詳細図-2	縮尺 A1: 1/50 A3: 1/100	意匠図 A-69
--	--------------------------	--------------------



- ○ 室 一室名
- ○ 床 一床仕上記号
- FL+00 一FLとのレベル差
- 屋内消火栓 (機械設備工事)
- ▼ 消火器ボックス
- CG 一コーナーガード
- ○ ○ 視覚障害者誘導ブロック
- ◻ 床点検口
- 詳細番号
- ⊕ 家具番号

件名 八潮市立新設小学校建設工事 (建築工事・外構工事) 図名 R階平面詳細図-3	縮尺 A1: 1/50 A3: 1/100	意匠図 A-70
--	--------------------------	--------------------



- ○ 室 一室名
- ○ 床 一床仕上記号
- FL+00 一FLとのレベル差
- 屋内消火栓 (機械設備工事)
- 消火器ボックス
- CG 一コーナーガード
- ○ ○ 視覚障害者誘導ブロック
- 床点検口
- 詳細番号
- 家具番号

件名 八潮市立新設小学校建設工事 (建築工事・外構工事)	縮尺 A1: 1/50 A3: 1/100
図名 R階平面詳細図-4	意匠図 A-71

(X7)

(X8)

(X9)

(X10)

(X11)

(X12)

(X13)

8000

98000

8000

4000

4000

4000

4000

4000

(Y7)

4000

(Y6)

8000

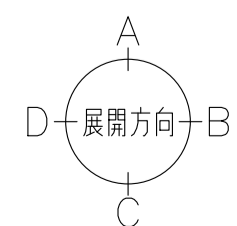
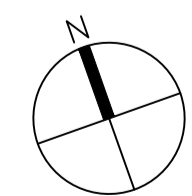
(Y5)

2400

(Y4)

35400

7000



○室 一室名
Fo 一床仕上記号
FL+00 一FLとのレベル差

■ 屋内消火栓 (機械設備工事)
▼ 消火器ボックス
CG コーナーガード

○ 視覚障害者誘導ブロック
◻ 床点検口

○ 詳細番号
Ⓜ 家具番号

壁種: アルミ100φ

壁種: アルミ100φ

H-148×100×6×9
H-150×150×7×10

[-100×50×5×7.5

溝埋管100φ/2@3600

設備基礎 (キュービクル)
7000×300×600H×2

目隠しルーバー

壁種: コンクリート製200×350
タテ72

壁種: アルミ100φ

階段3
F2
階段詳細参照

1 5 10 12

27 24 20 15 13

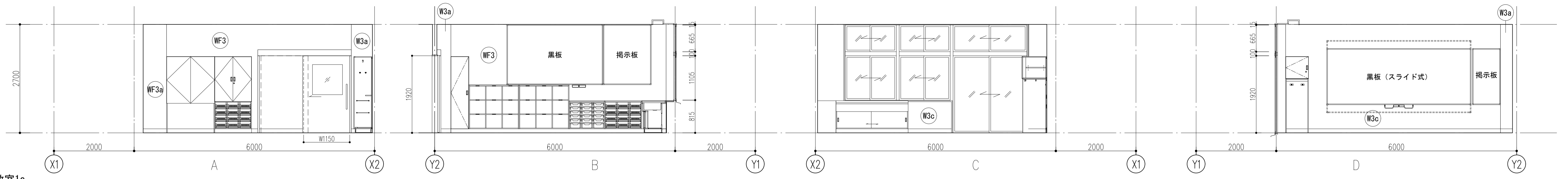
件名 八潮市立新設小学校建設工事 (建築工事・外構工事)

図名 R階平面詳細図-5

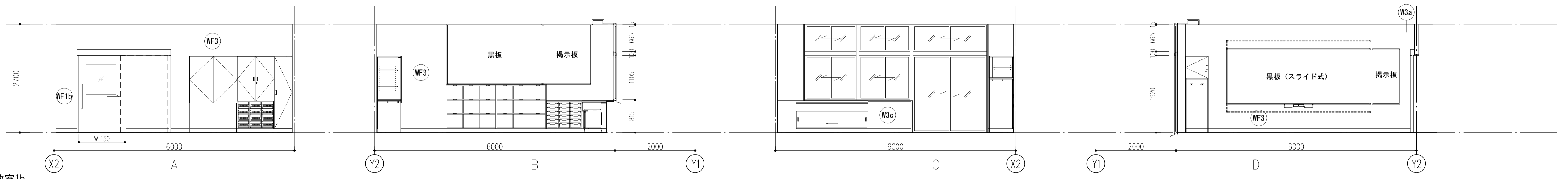
縮尺 A1: 1/50
A3: 1/100

意匠図

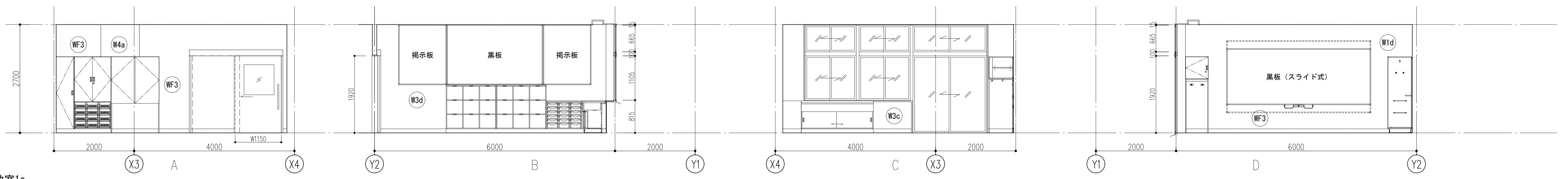
A-72



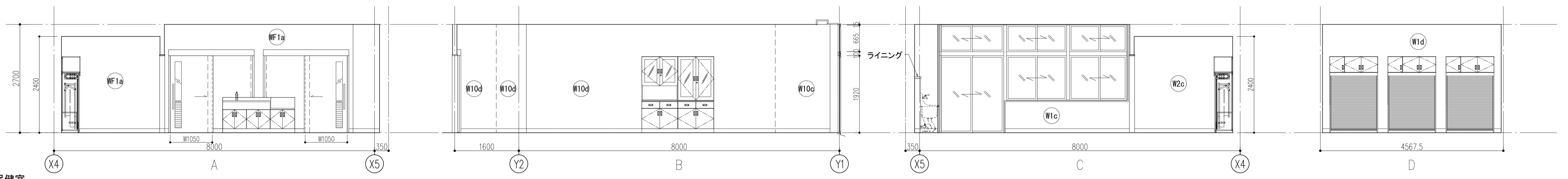
教室1a



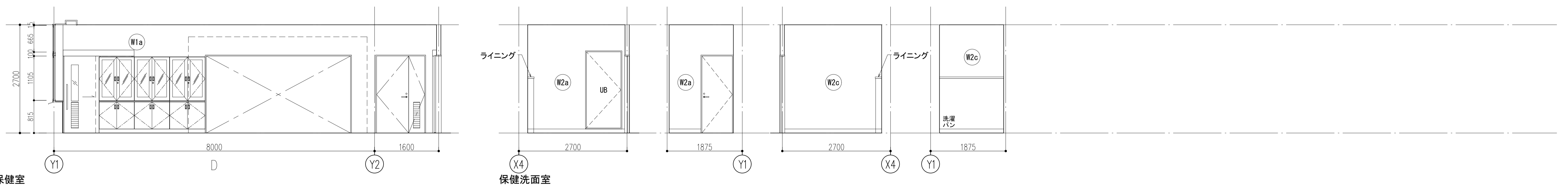
教室1b



教室1c



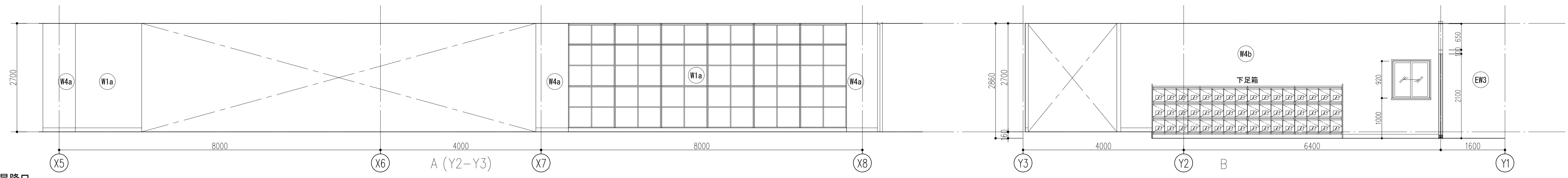
保健室



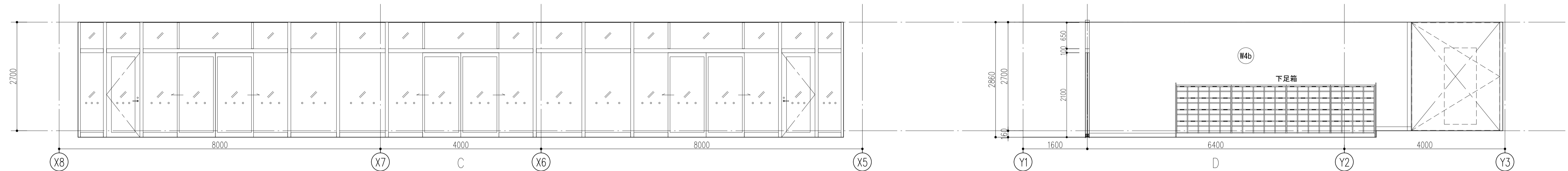
保健室

保健洗面室

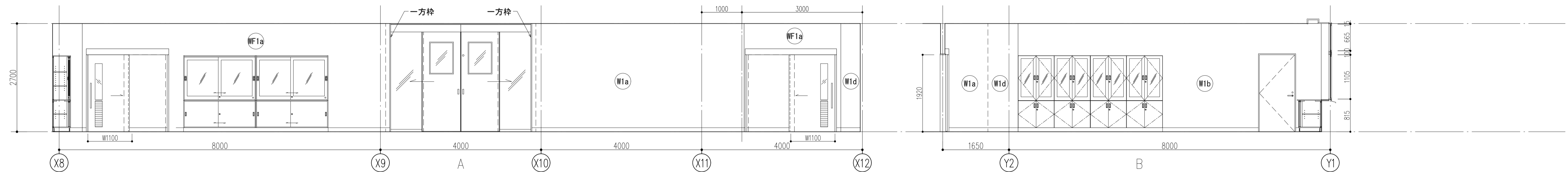
件名	八潮市立新設小学校建設工事 (建築工事・外構工事)		
図名	展開図-1 (1階-1)	縮尺	A1: 1/50 A3: 1/100
			意匠図
			A-73



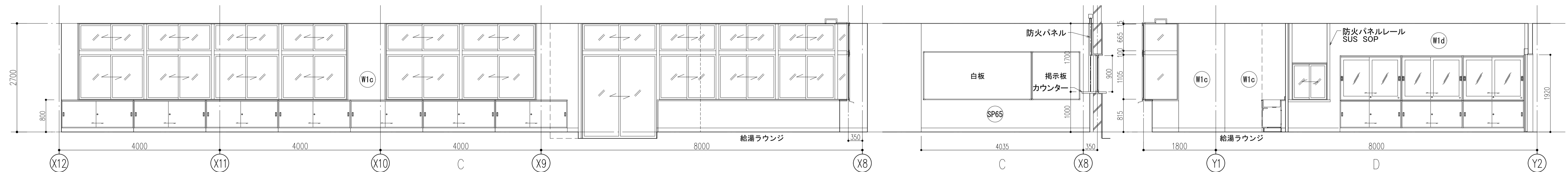
昇降口



昇降口



校務センター

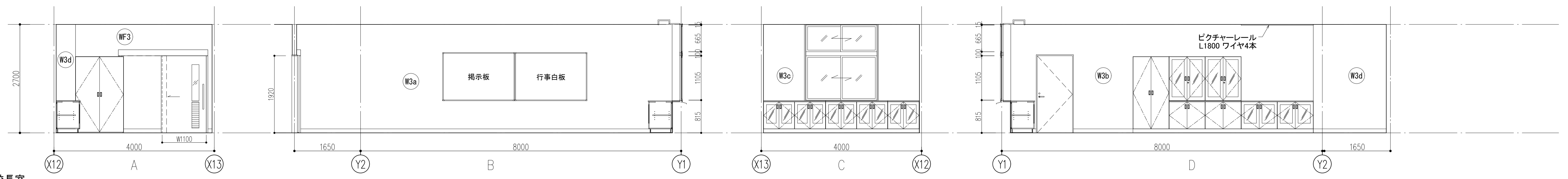


校務センター

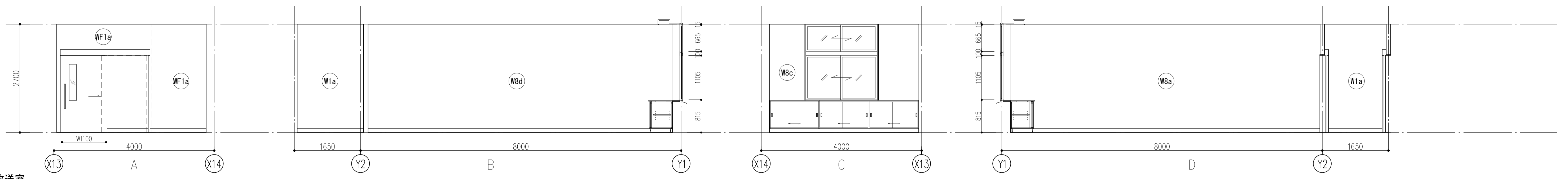


給湯ラウンジ

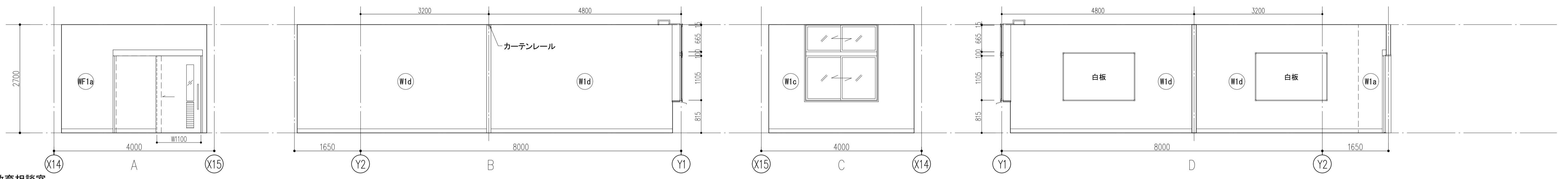
件名	八潮市立新設小学校建設工事（建築工事・外構工事）		
図名	展開図-2（1階-2）	縮尺	A1: 1/50 A3: 1/100
			意匠図
			A-74



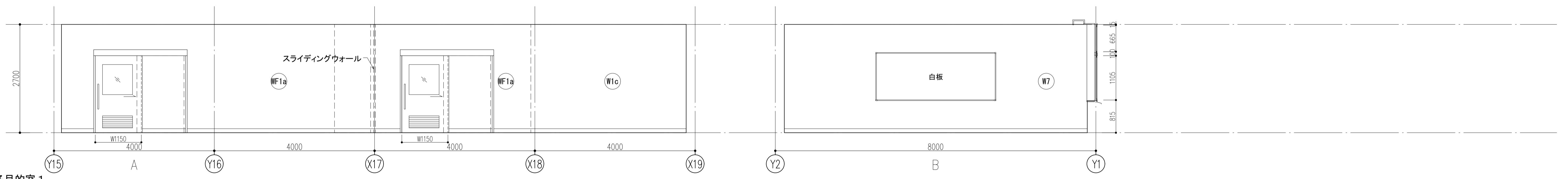
校長室



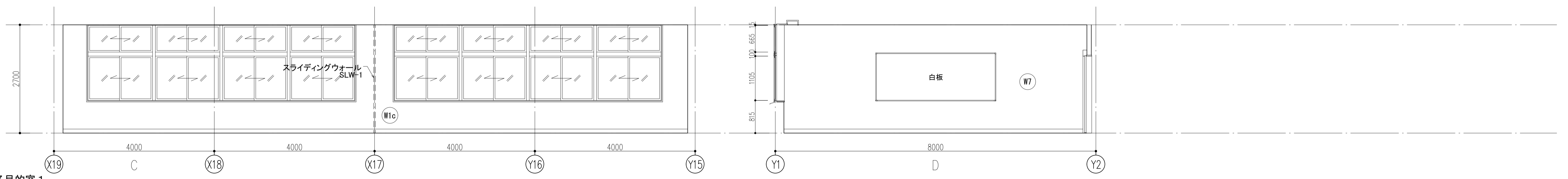
放送室



教育相談室

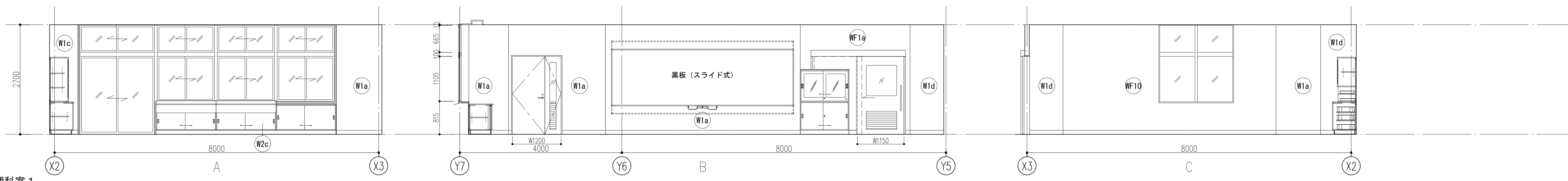


多目的室 1



多目的室 1

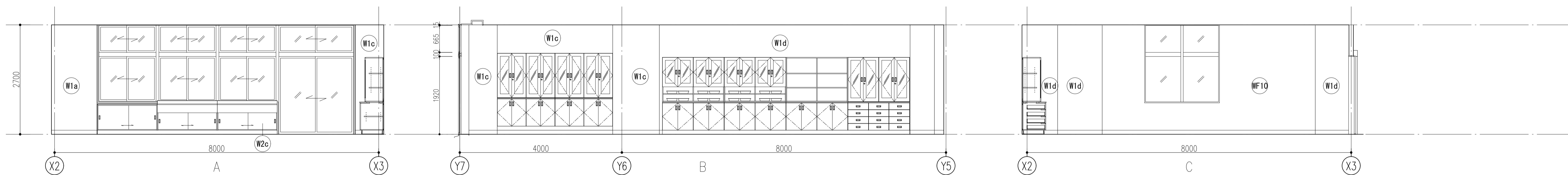
件名	八潮市立新設小学校建設工事（建築工事・外構工事）		
図名	展開図-3（1階-3）	縮尺	A1: 1/50 A3: 1/100
			意匠図
			A-75



理科室 1



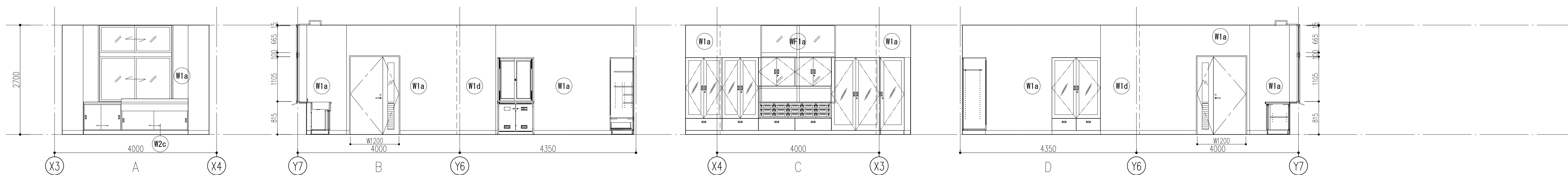
理科室 1



理科室 2

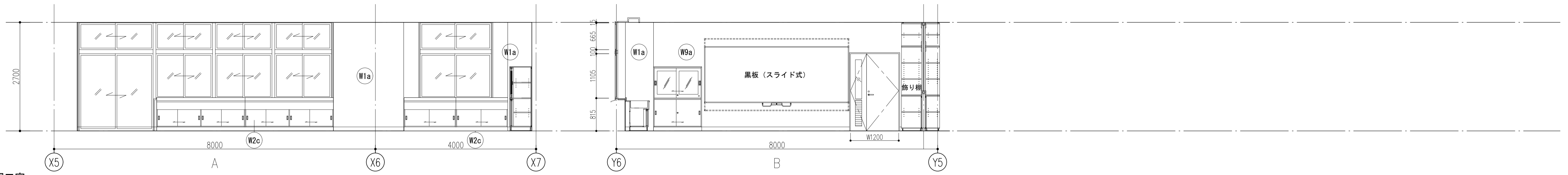


理科室 2

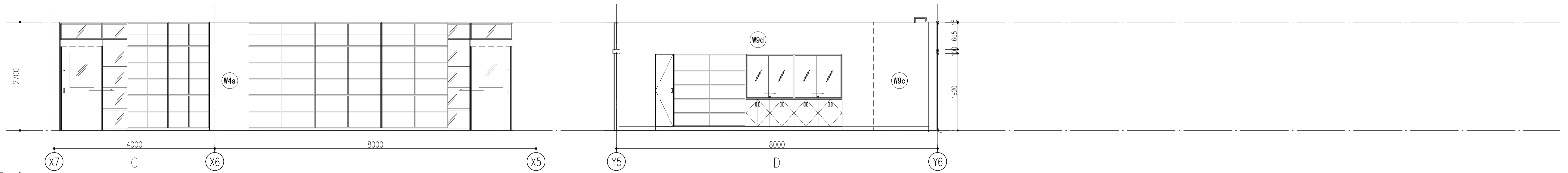


準備室 1a

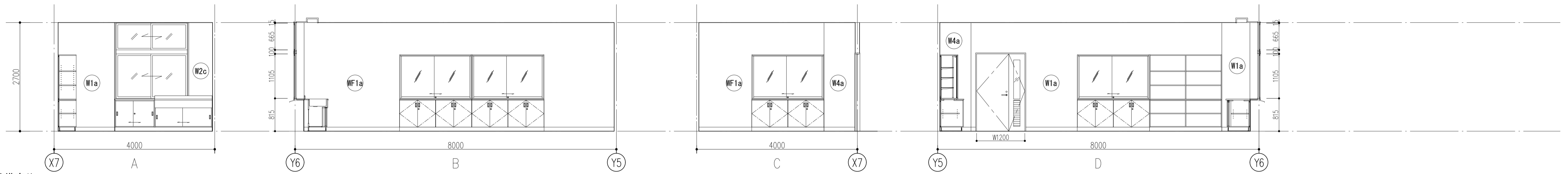
件名	八潮市立新設小学校建設工事 (建築工事・外構工事)		
図名	展開図-4 (1階-4)	縮尺	A1: 1/50 A3: 1/100
			意匠図
			A-76



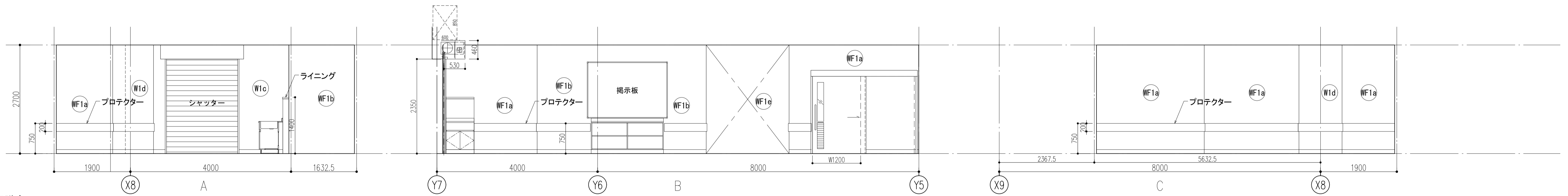
図工室



図工室



準備室1b

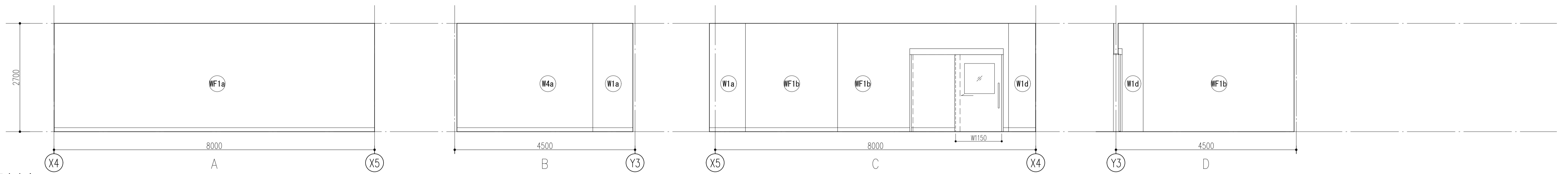
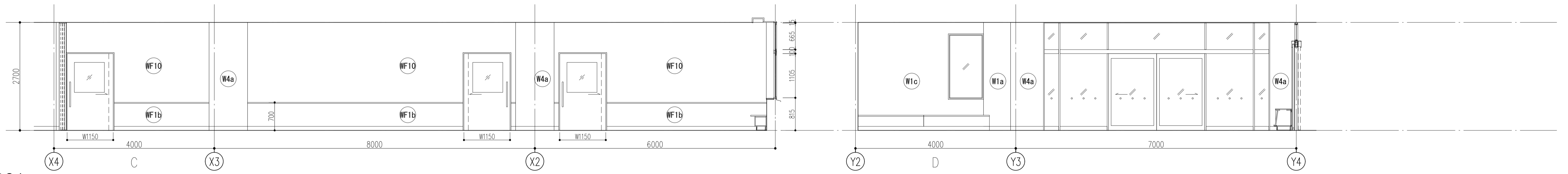
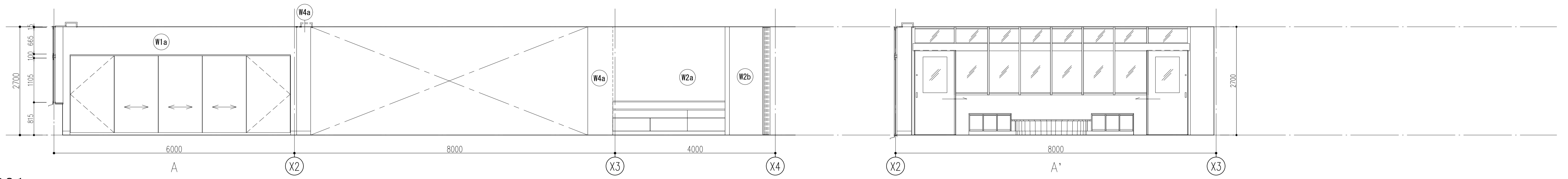


配膳室1

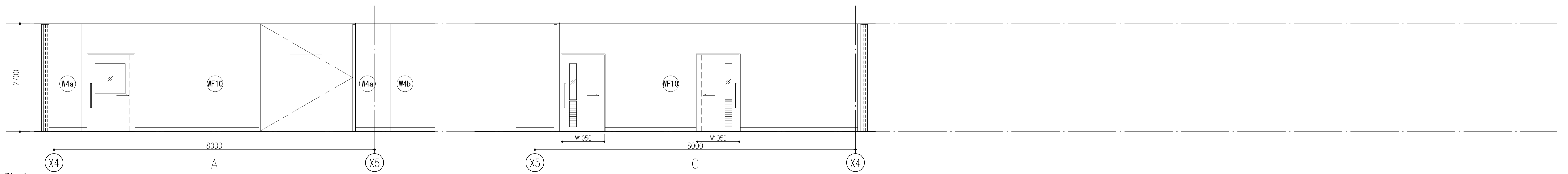


配膳室1

件名	八潮市立新設小学校建設工事 (建築工事・外構工事)	縮尺	A1: 1/50 A3: 1/100
図名	展開図-5 (1階-5)	意匠図	

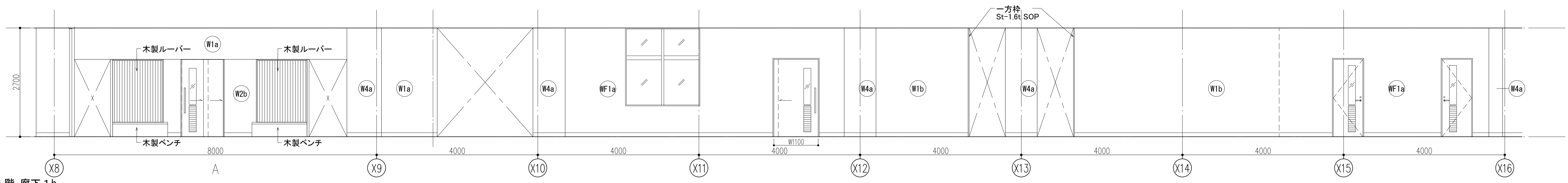


児童会室

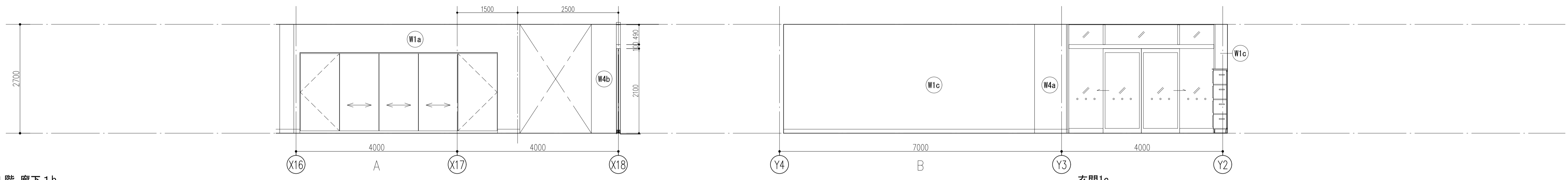


1階 廊下 1a

件名	八潮市立新設小学校建設工事（建築工事・外構工事）		
図名	展開図-6（1階-6）	縮尺	A1: 1/50 A3: 1/100
			意匠図
			A-78

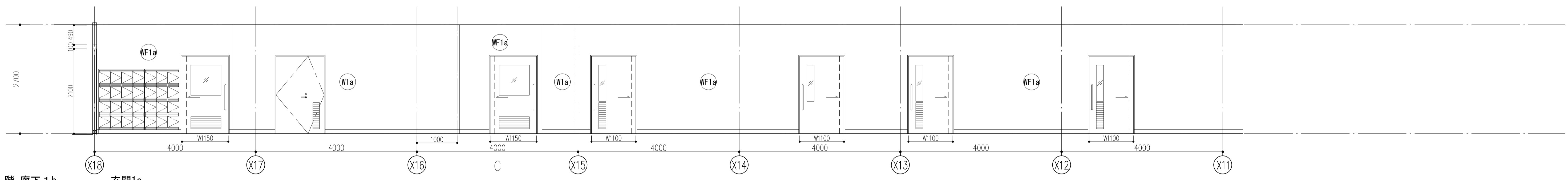


1階 廊下 1b



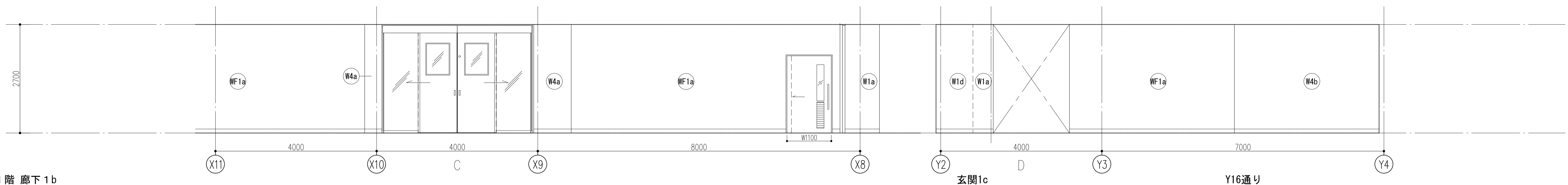
1階 廊下 1b

玄関1c



1階 廊下 1b

玄関1c

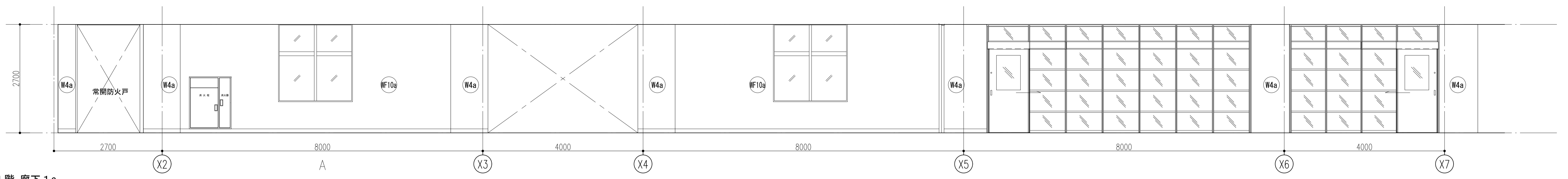


1階 廊下 1b

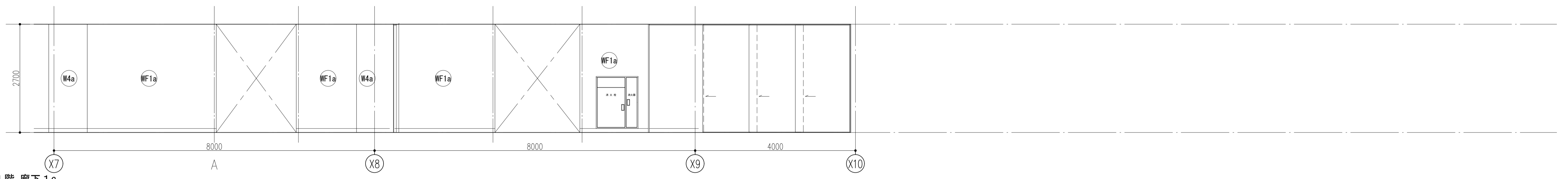
玄関1c

Y16通り

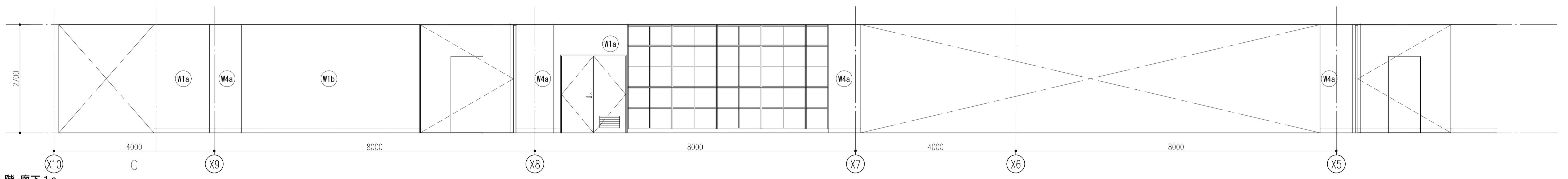
件名	八潮市立新設小学校建設工事（建築工事・外構工事）		
図名	展開図-7（1階-7）	縮尺	A1: 1/50 A3: 1/100
			意匠図
			A-79



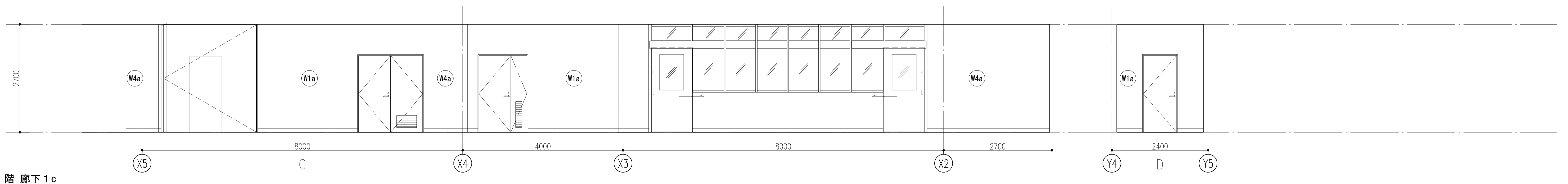
1階 廊下 1c



1階 廊下 1c

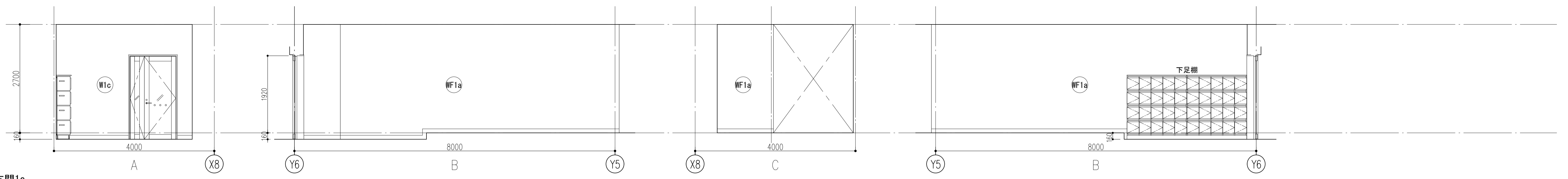


1階 廊下 1c

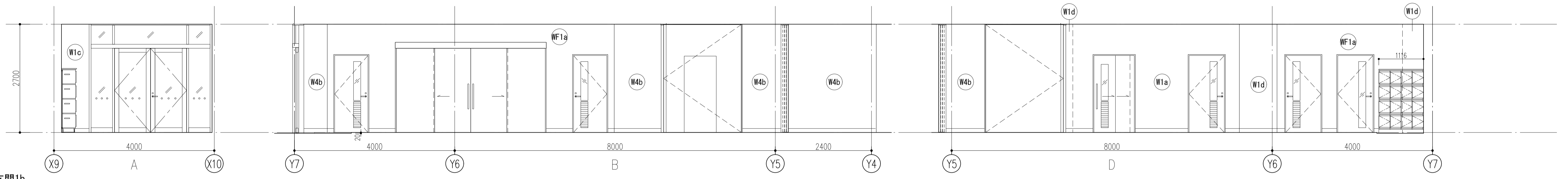


1階 廊下 1c

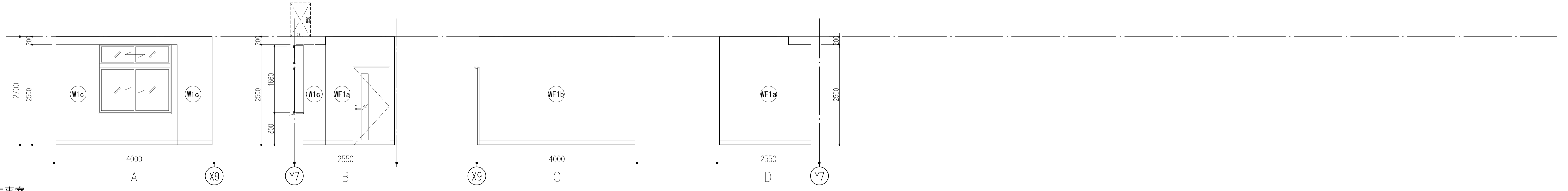
件名	八潮市立新設小学校建設工事（建築工事・外構工事）		
図名	展開図-8（1階-8）	縮尺	A1: 1/50 A3: 1/100
			意匠図
			A-80



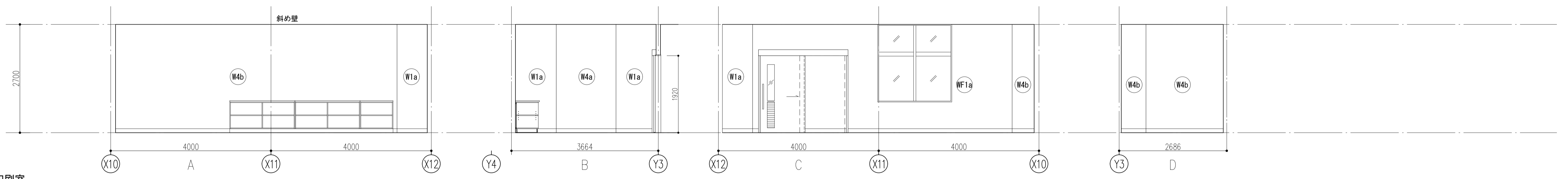
玄関1a



玄関1b

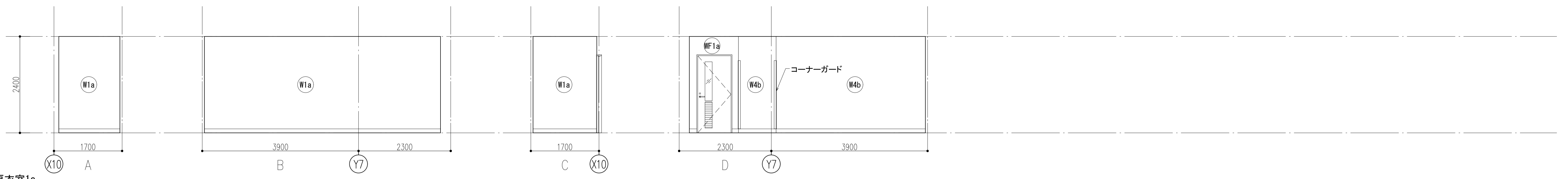


主教室

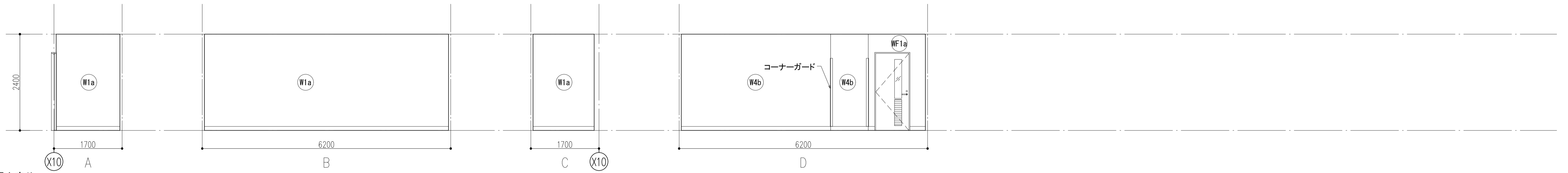


印刷室

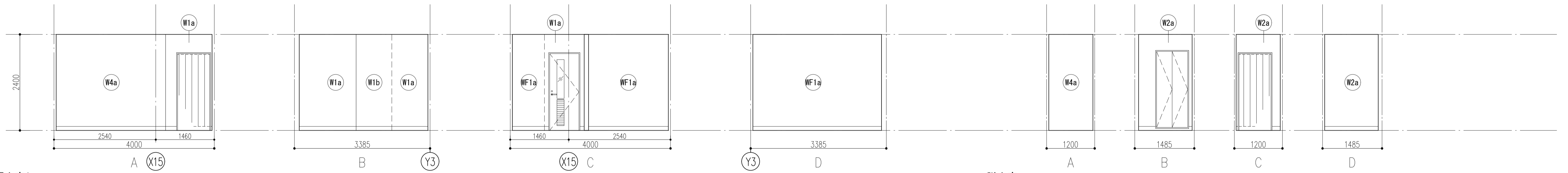
件名	八潮市立新設小学校建設工事（建築工事・外構工事）		
図名	展開図-9（1階-9）	縮尺	A1: 1/50 A3: 1/100
			意匠図
			A-81



更衣室1a

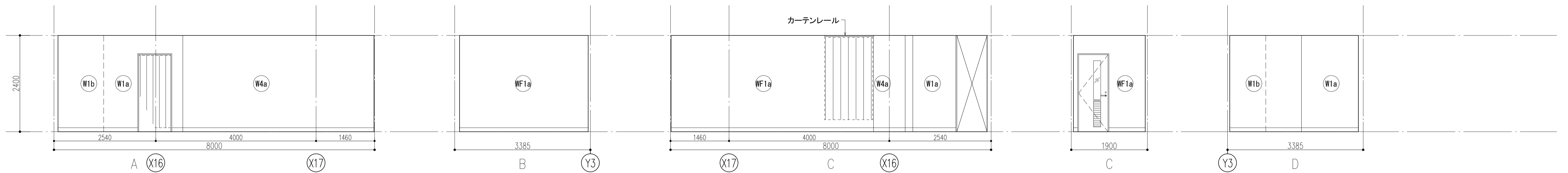


更衣室1b



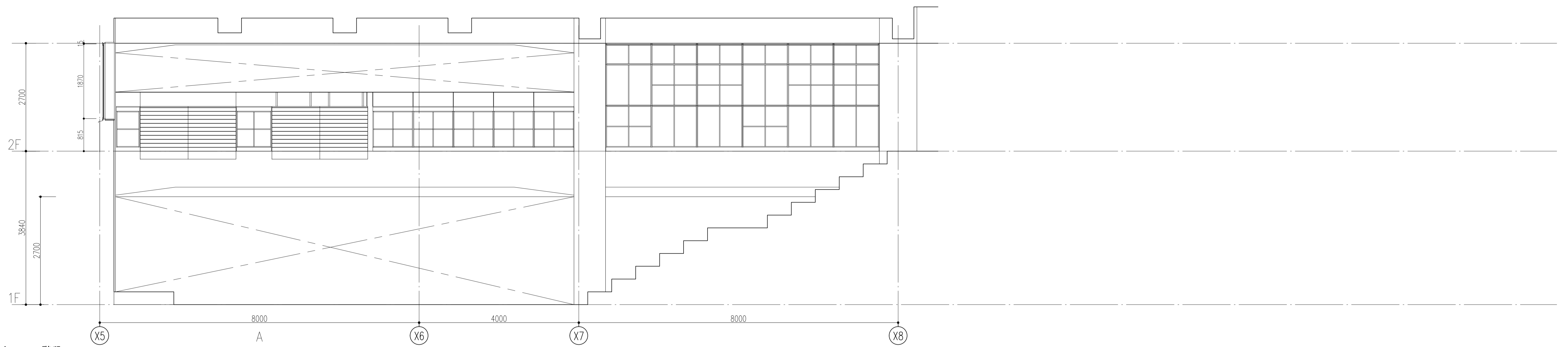
更衣室1c

脱衣室

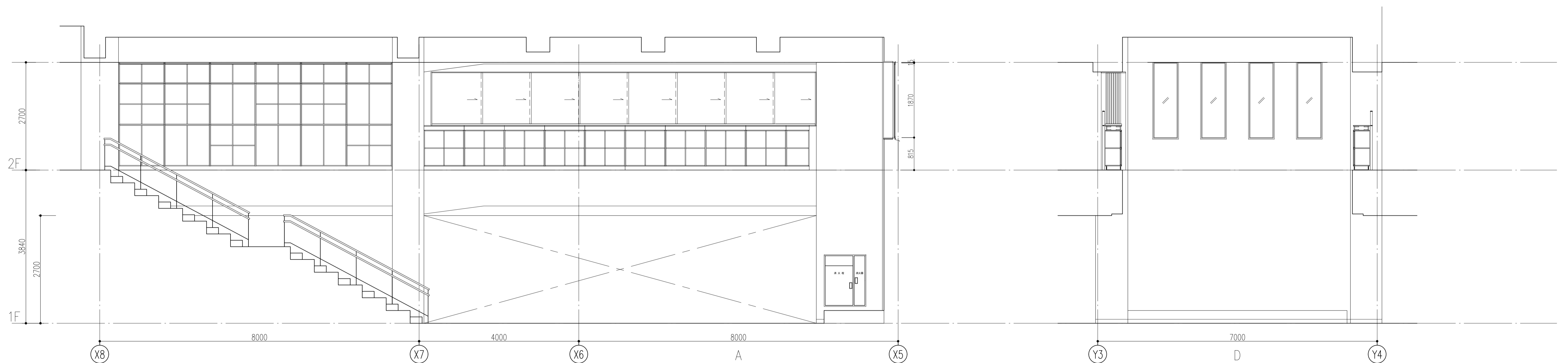


更衣室1d

件名	八潮市立新設小学校建設工事（建築工事・外構工事）		
図名	展開図-10（1階-10）	縮尺	A1: 1/50 A3: 1/100
			意匠図
			A-82



ホール・階段 2

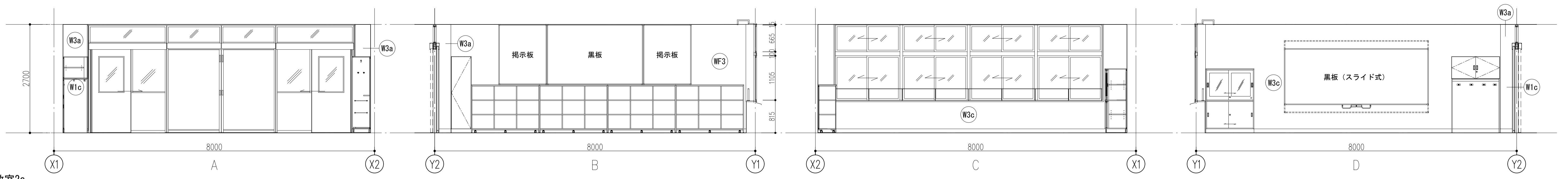


ホール・階段 2

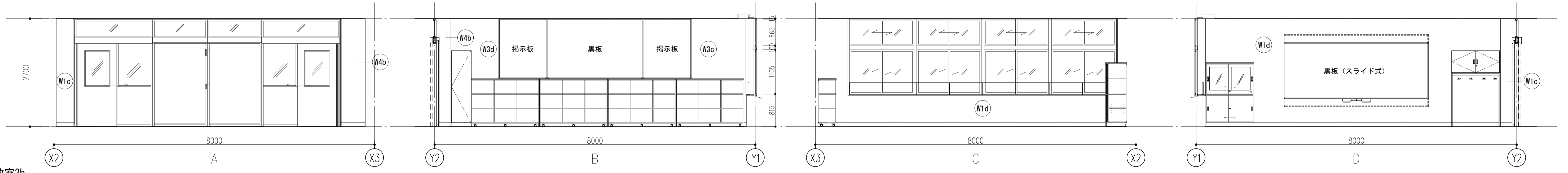
件名	八潮市立新設小学校建設工事（建築工事・外構工事）		
図名	展開図-11（1階-11）	縮尺	A1: 1/50 A3: 1/100

意匠図

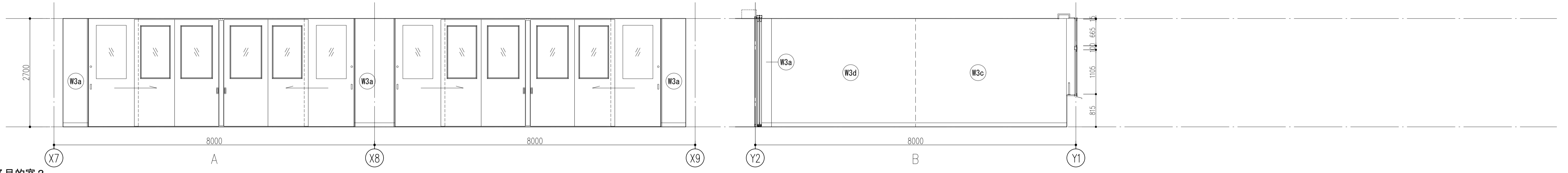
A-83



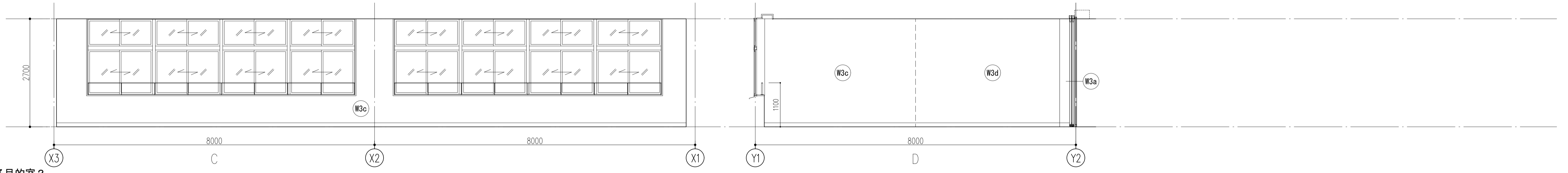
教室2a



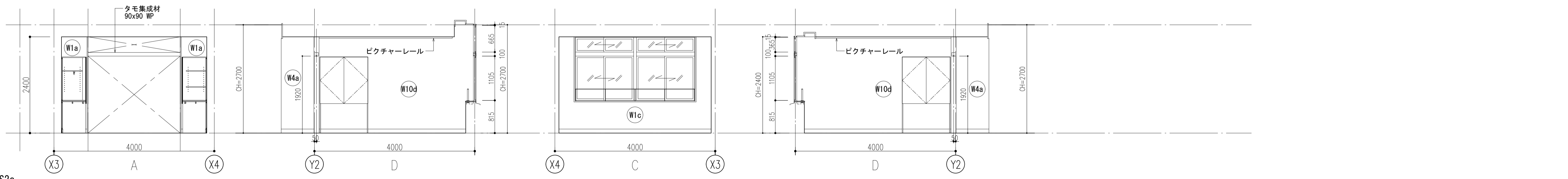
教室2b



多目的室 2

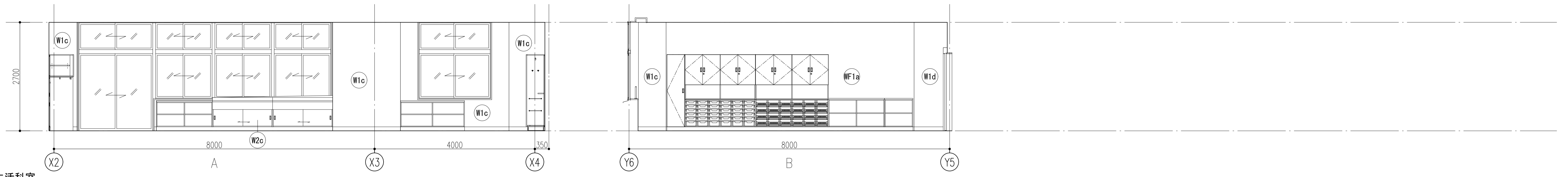


多目的室 2

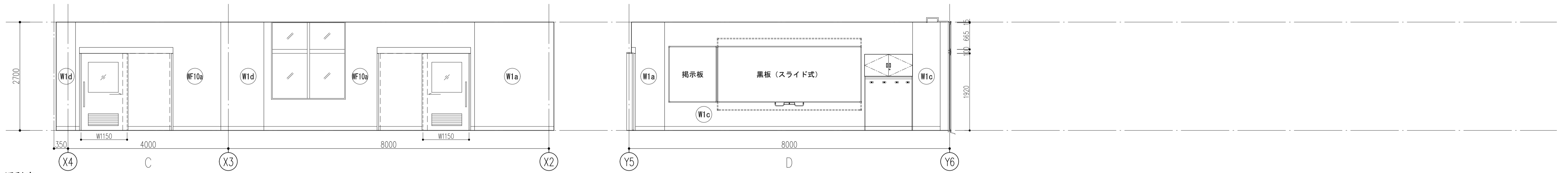


SS2a

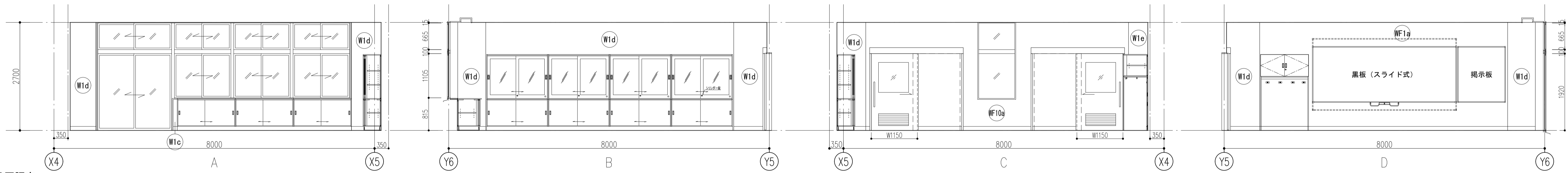
件名	八潮市立新設小学校建設工事 (建築工事・外構工事)		
図名	展開図-1 2 (2階-1)	縮尺	A1: 1/50 A3: 1/100
			意匠図
			A-84



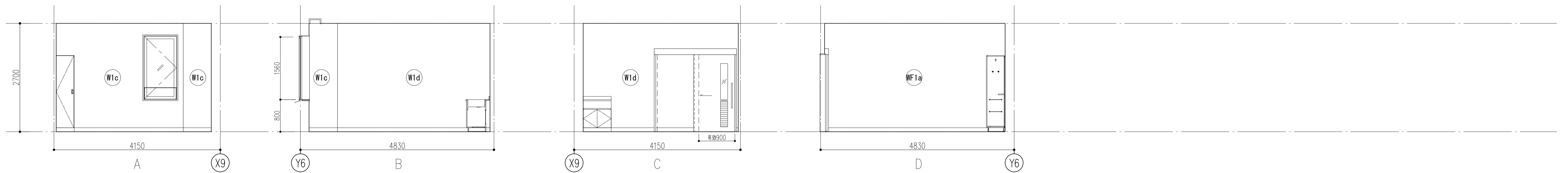
生活科室



生活科室

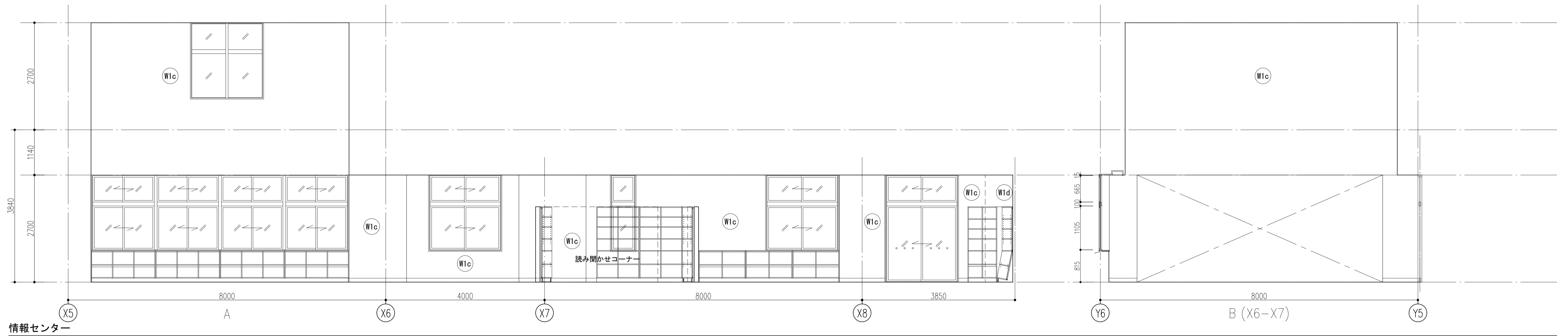


外国語室

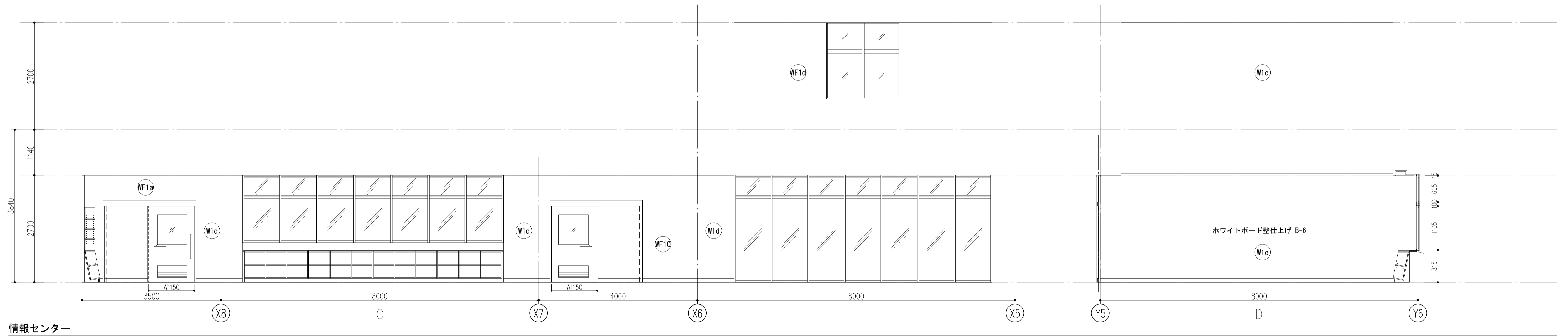


配膳室 2

件名	八潮市立新設小学校建設工事（建築工事・外構工事）		
図名	展開図-13（2階-2）	縮尺	A1: 1/50 A3: 1/100
			意匠図
			A-85



情報センター

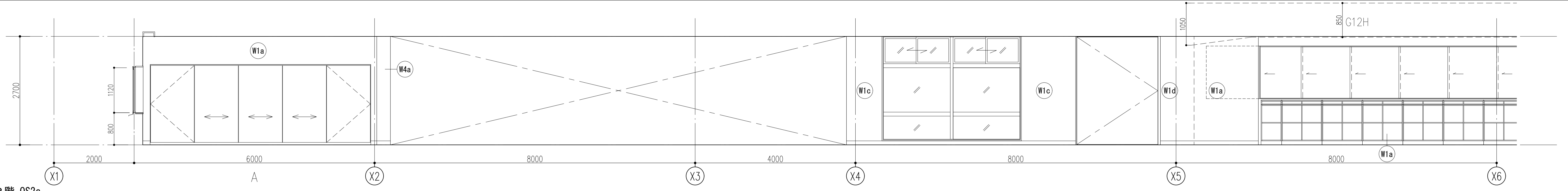


情報センター

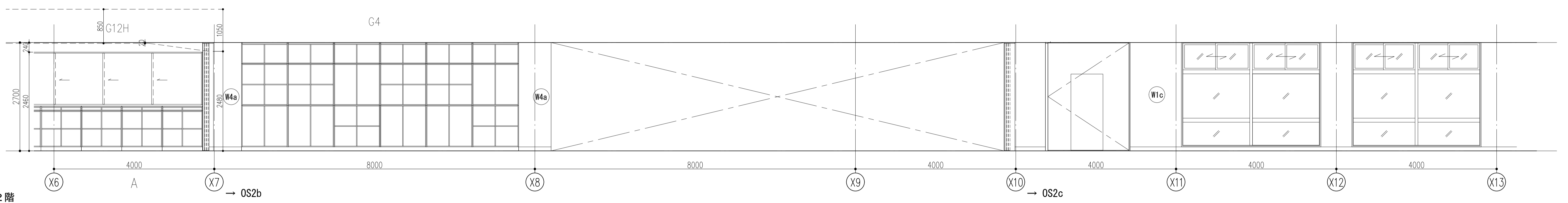


情報センター

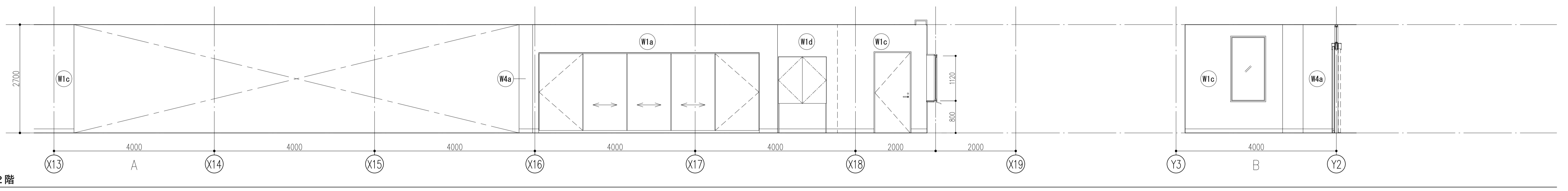
件名	八潮市立新設小学校建設工事（建築工事・外構工事）		
図名	展開図-14（2階-3）	縮尺	A1: 1/50 A3: 1/100
			意匠図
			A-86



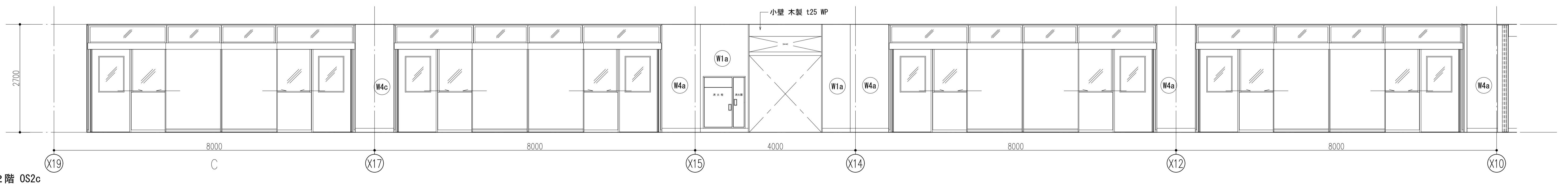
2階 OS2a



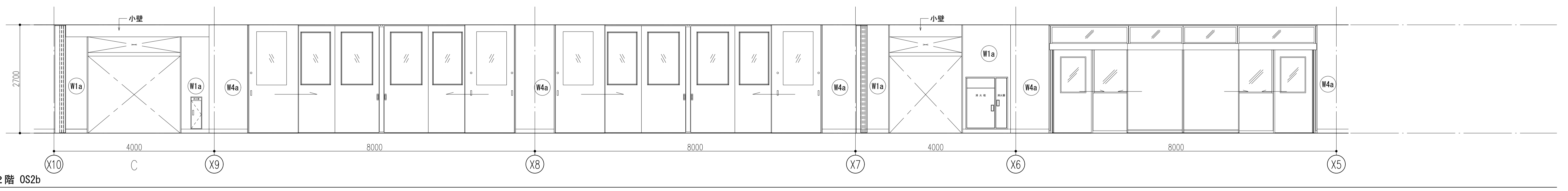
2階



2階

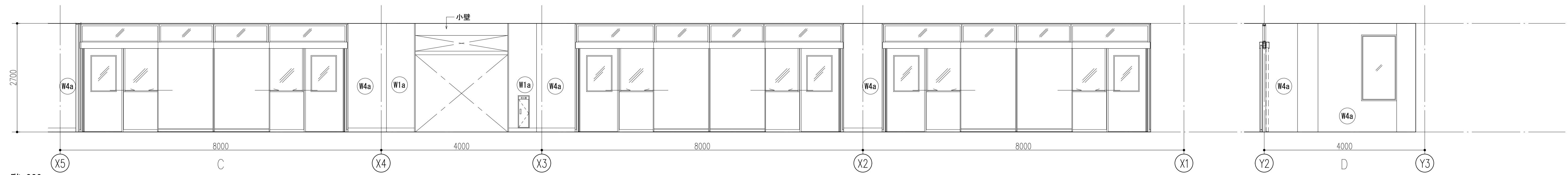


2階 OS2c

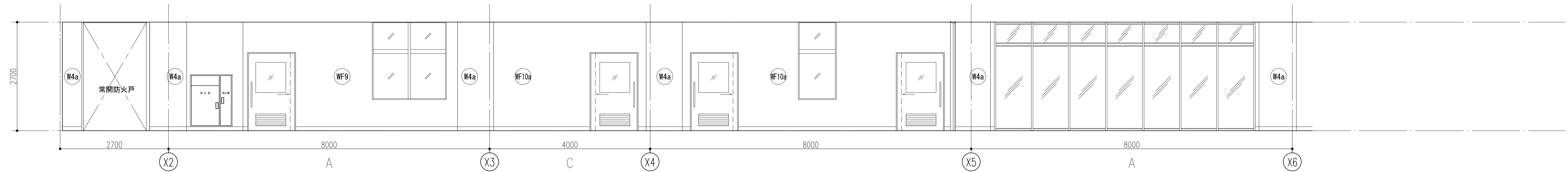


2階 OS2b

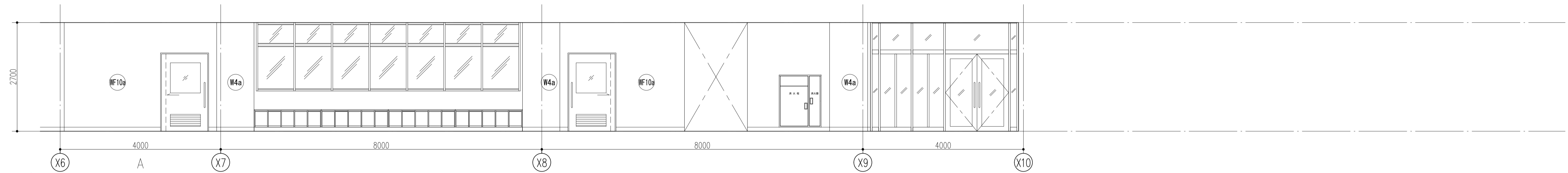
件名	八潮市立新設小学校建設工事 (建築工事・外構工事)		
図名	展開図-15 (2階-4)	縮尺	A1: 1/50 A3: 1/100
			意匠図
			A-87



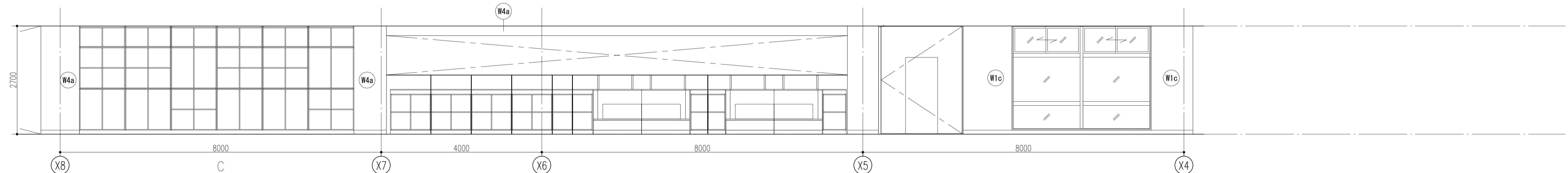
2階 OS2a



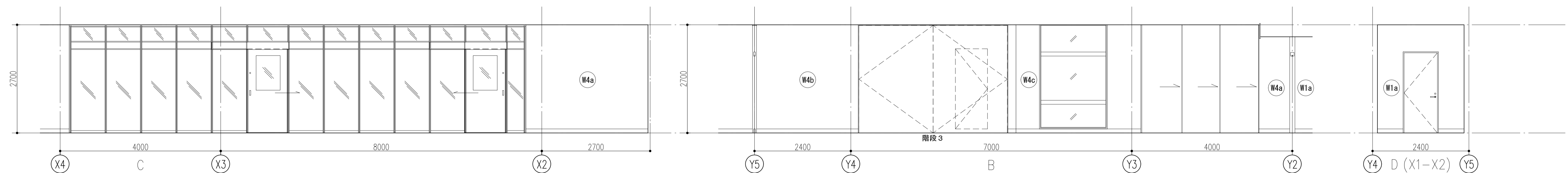
2階 廊下2a



2階 廊下2a



2階 廊下2a

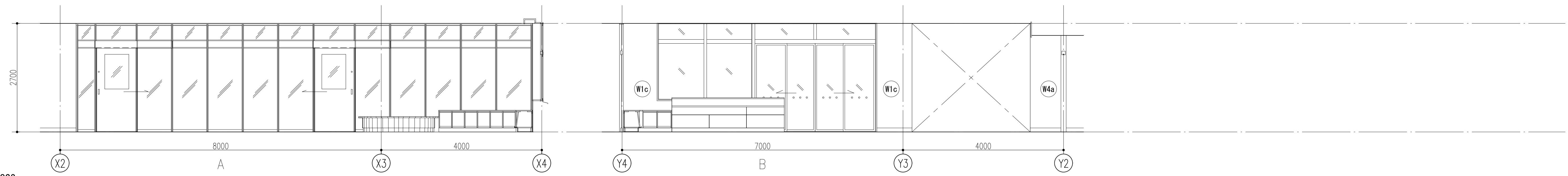


2階 廊下2a

2階 OS2b (X10)

2階 廊下2a

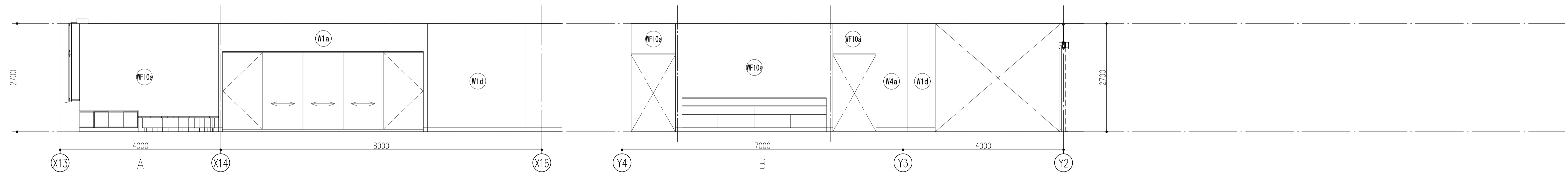
件名	八潮市立新設小学校建設工事（建築工事・外構工事）		
図名	展開図-16（2階-5）	縮尺	A1: 1/50 A3: 1/100
			意匠図
			A-88



OS2a



OS2a

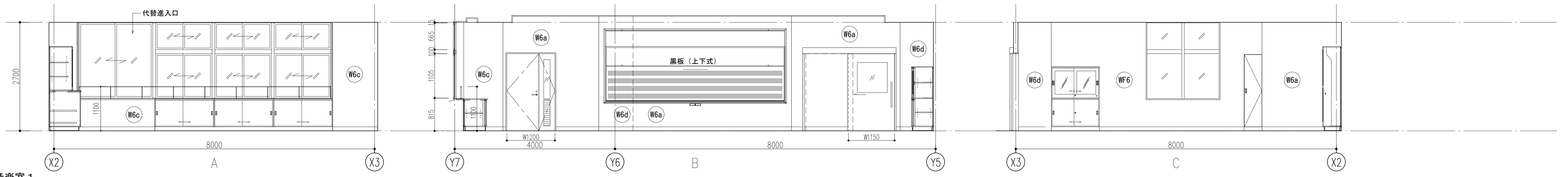


OS2c



OS2c

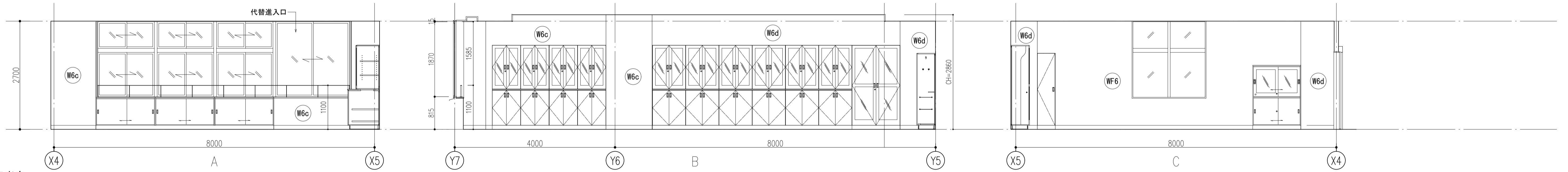
件名	八潮市立新設小学校建設工事（建築工事・外構工事）		
図名	展開図-17（2階-6）	縮尺	A1: 1/50 A3: 1/100
			意匠図
			A-89



音楽室 1



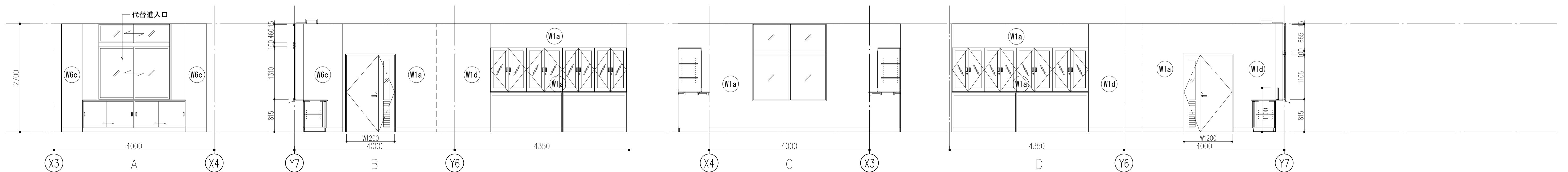
音楽室 1



音楽室 2



音楽室 2



準備室3a

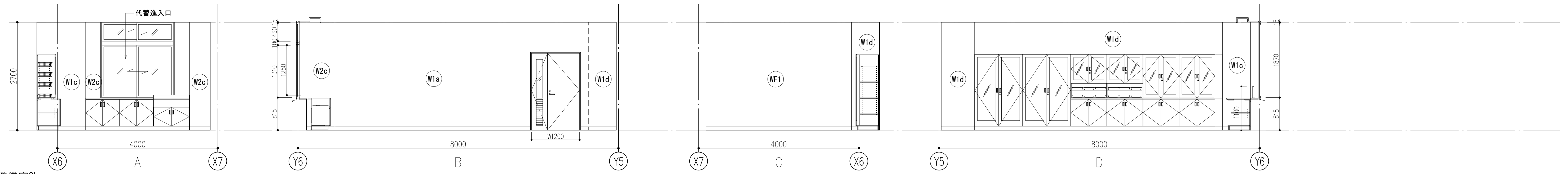
件名 八潮市立新設小学校建設工事 (建築工事・外構工事)

図名 展開図-18 (3階-1)

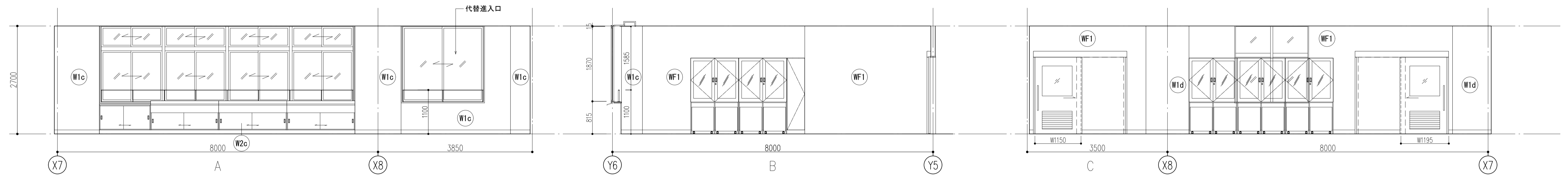
縮尺 A1: 1/50
A3: 1/100

意匠図

A-90



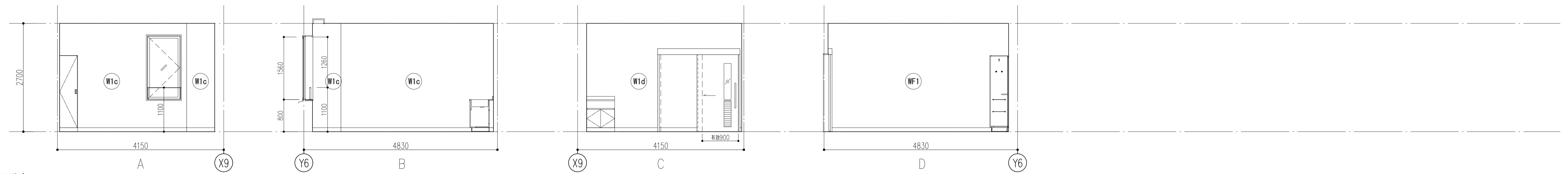
準備室3b



家庭科室

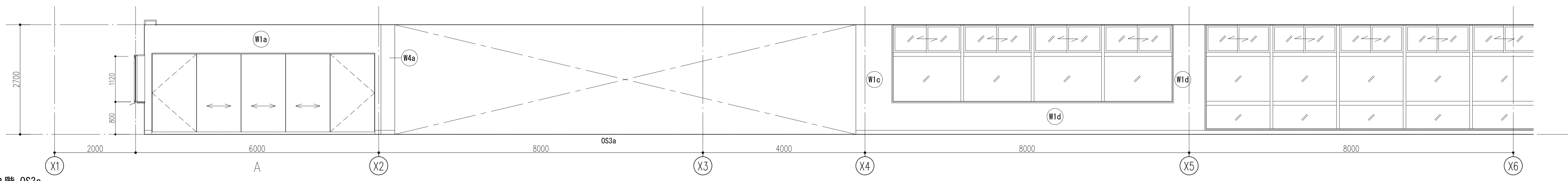


家庭科室

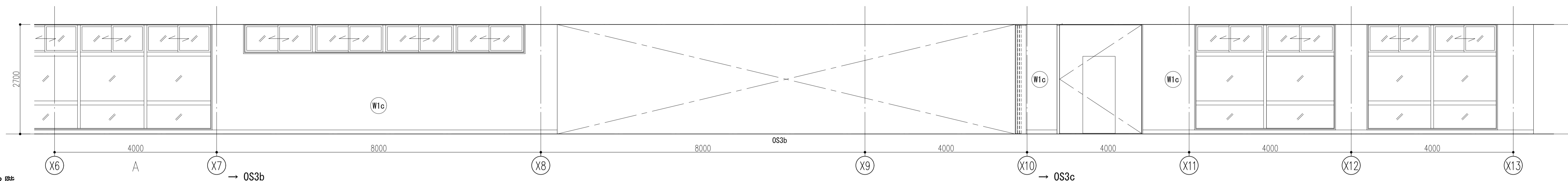


配膳室3

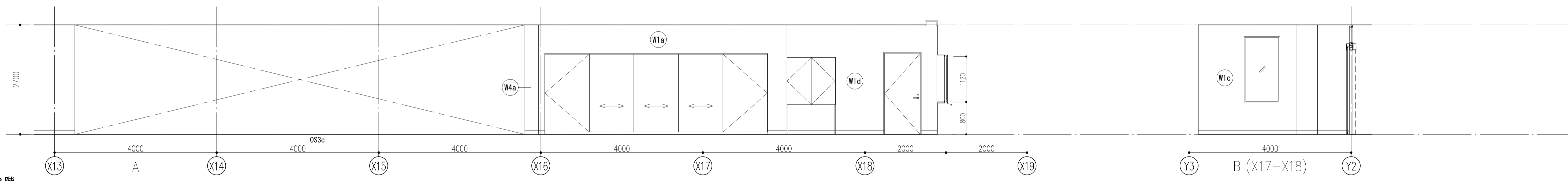
件名	八潮市立新設小学校建設工事 (建築工事・外構工事)		
図名	展開図-19 (3階-2)	縮尺	A1: 1/50 A3: 1/100
			意匠図
			A-91



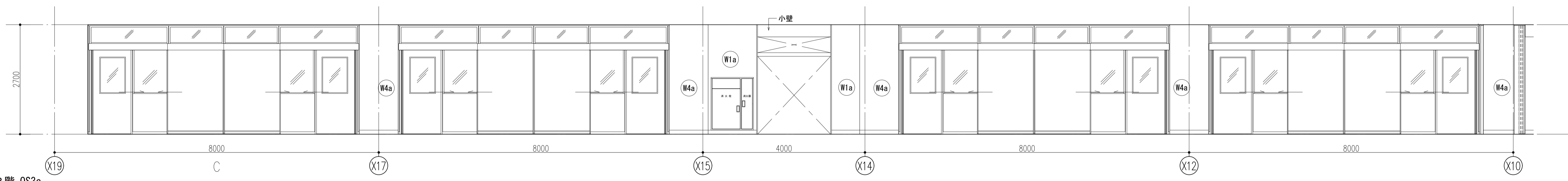
3階 OS3a



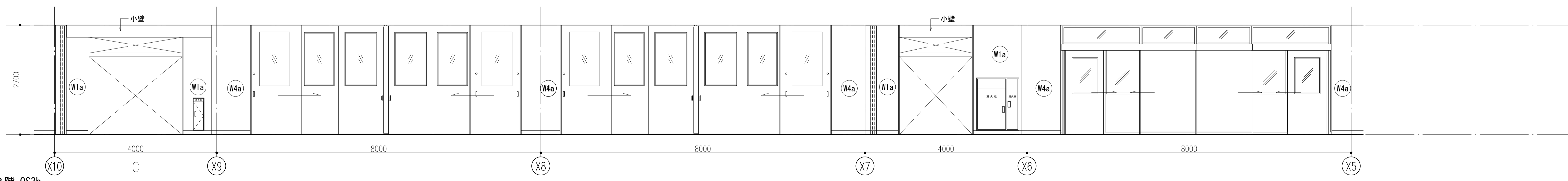
3階



3階

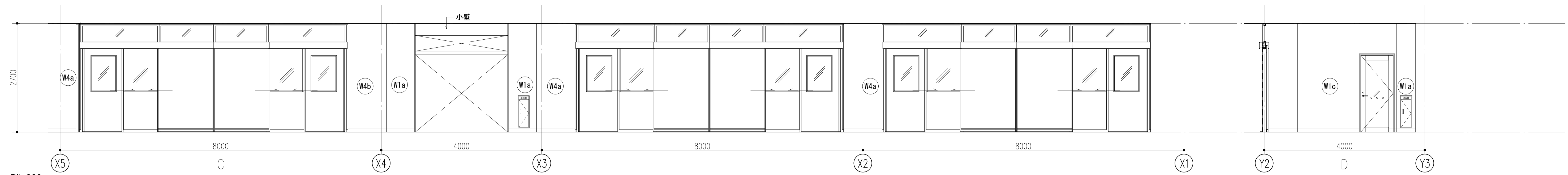


3階 OS3c

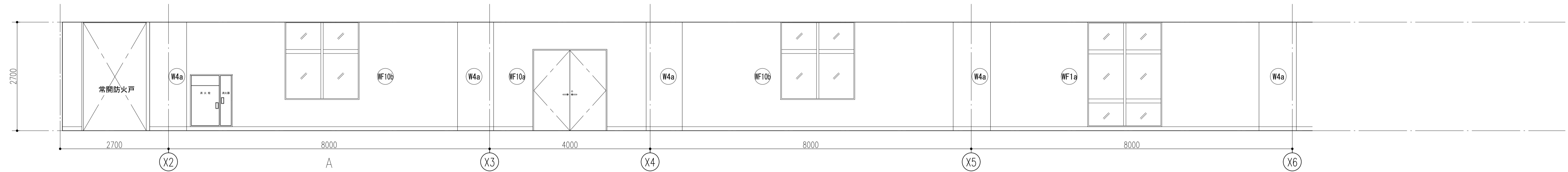


3階 OS3b

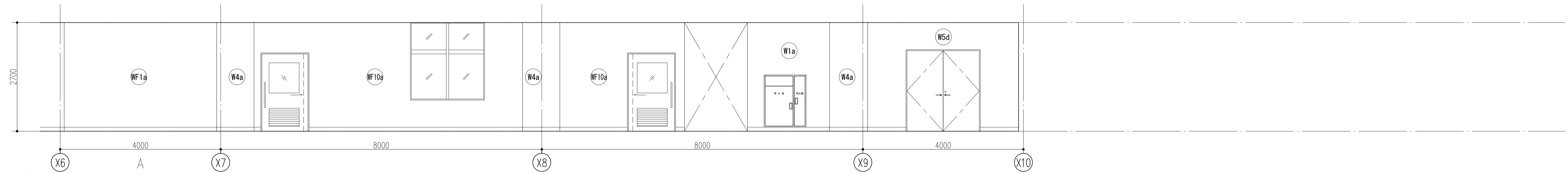
件名	八潮市立新設小学校建設工事（建築工事・外構工事）		
図名	展開図-20（3階-3）	縮尺	A1: 1/50 A3: 1/100
			意匠図
			A-92



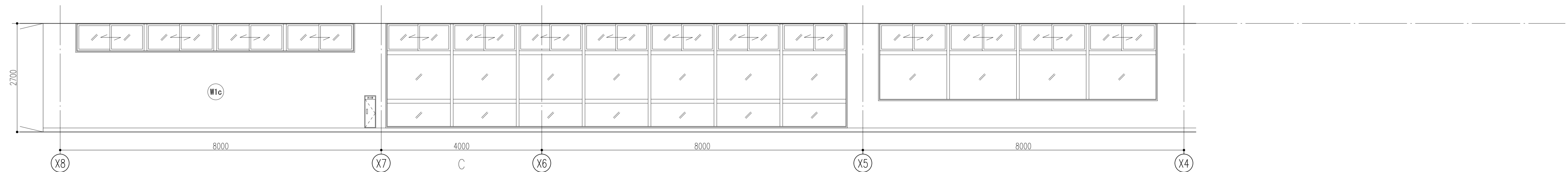
3階 OS3a



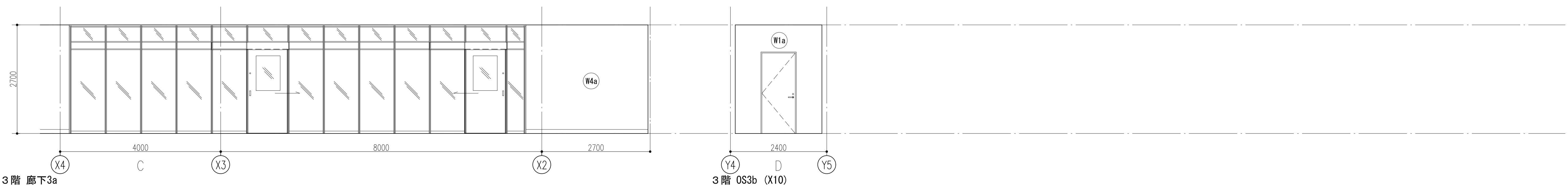
3階 廊下3a



3階 廊下3a



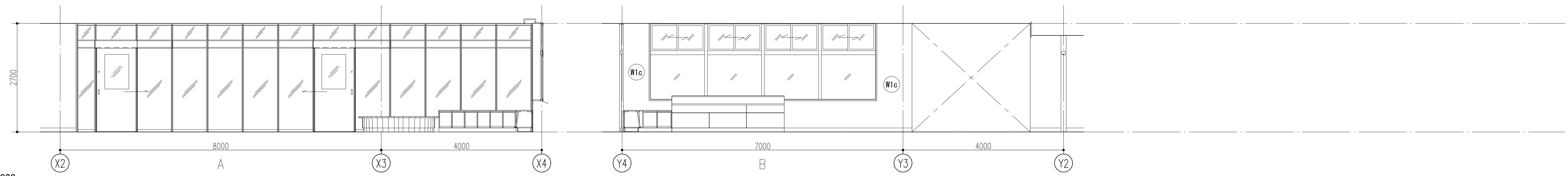
3階 廊下3a



3階 廊下3a

3階 OS3b (X10)

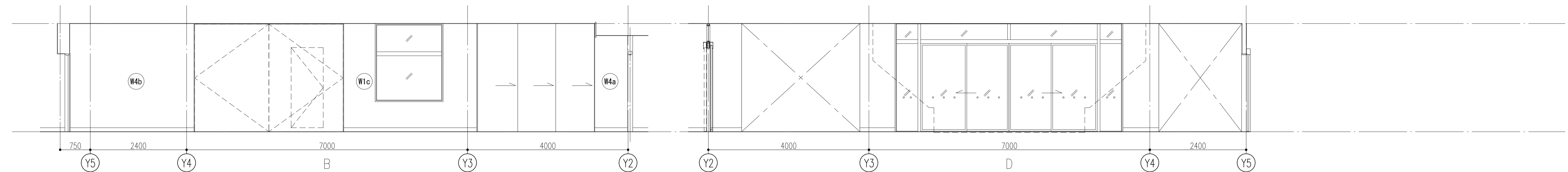
件名	八潮市立新設小学校建設工事（建築工事・外構工事）		
図名	展開図-21（3階-4）	縮尺	A1: 1/50 A3: 1/100
			意匠図
			A-93



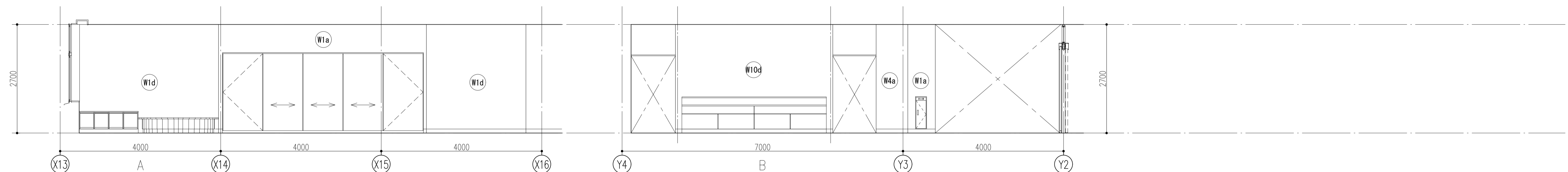
OS3a



OS3a



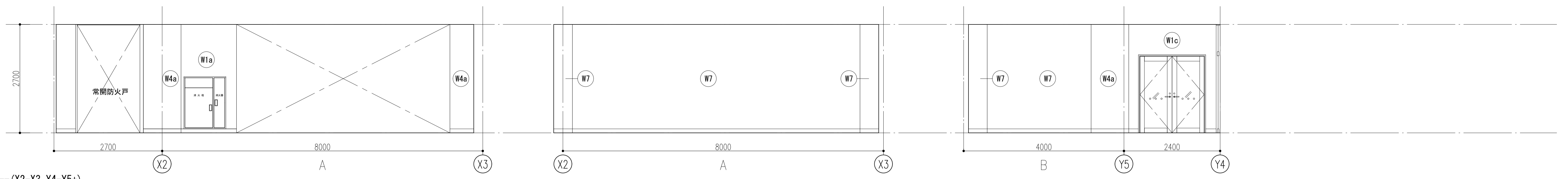
OS3c



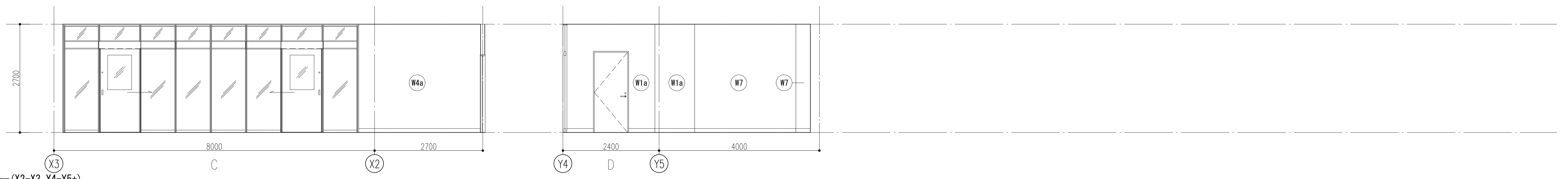
OS3c



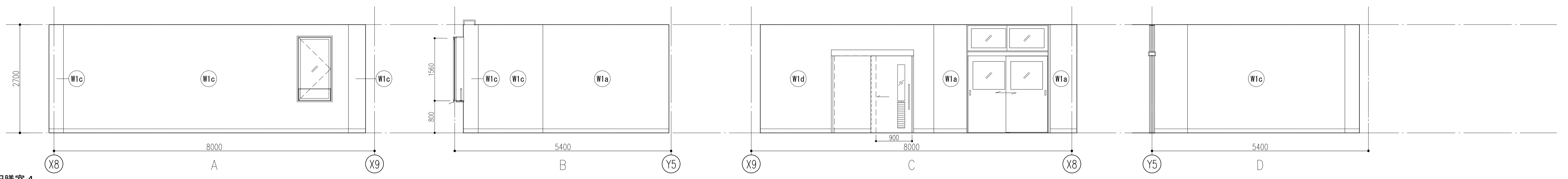
件名	八潮市立新設小学校建設工事（建築工事・外構工事）		
図名	展開図-22（3階-5）	縮尺	A1: 1/50 A3: 1/100
			意匠図
			A-94



---(X2-X3, Y4-Y5+)

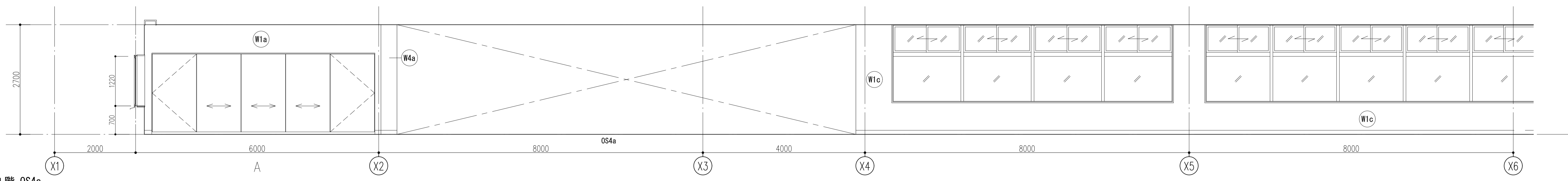


---(X2-X3, Y4-Y5+)

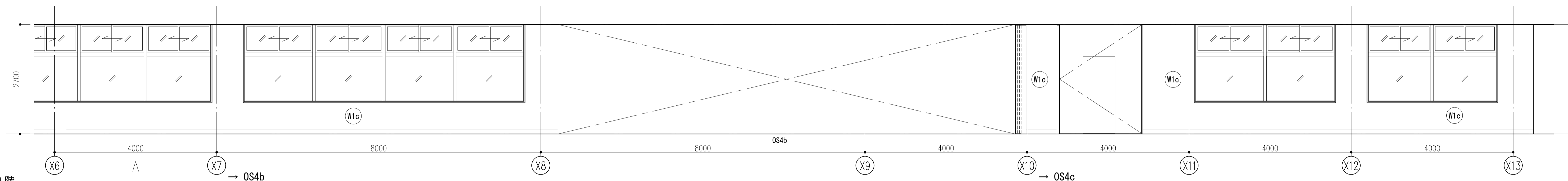


配膳室 4

件名	八潮市立新設小学校建設工事（建築工事・外構工事）		
図名	展開図-23（4階-1）	縮尺	A1: 1/50 A3: 1/100
			意匠図
			A-95



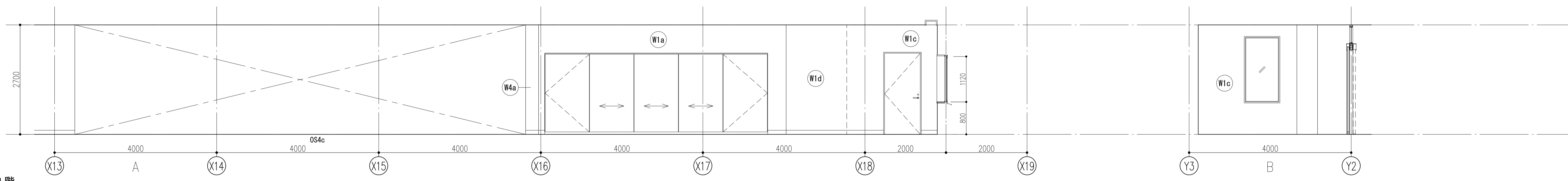
4階 OS4a



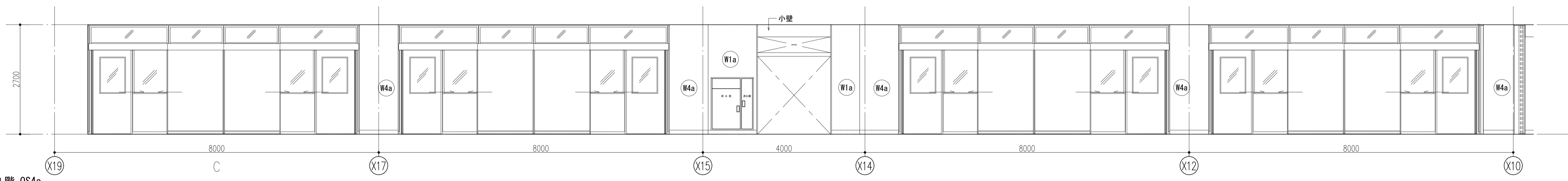
4階

→ OS4b

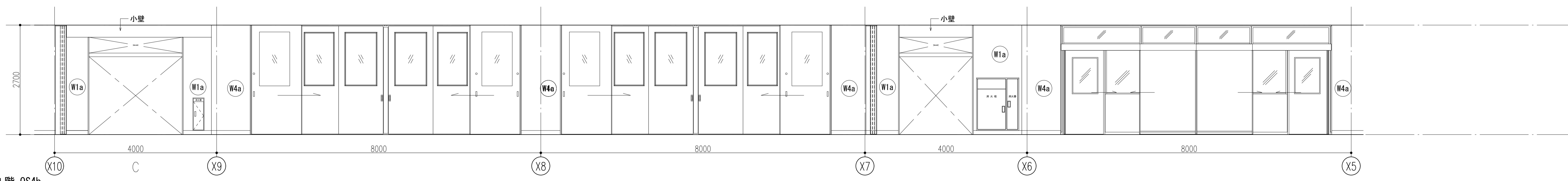
→ OS4c



4階

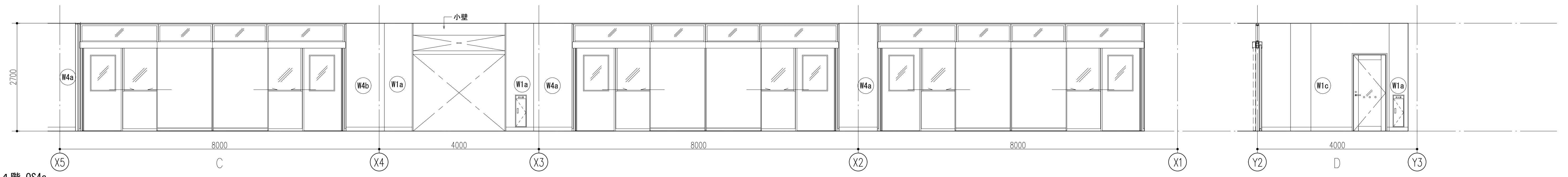


4階 OS4c



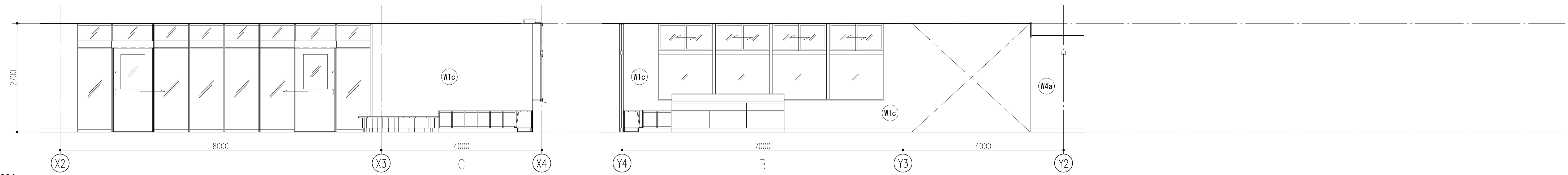
4階 OS4b

件名	八潮市立新設小学校建設工事（建築工事・外構工事）		
図名	展開図-24（4階-2）	縮尺	A1: 1/50 A3: 1/100
			意匠図
			A-96

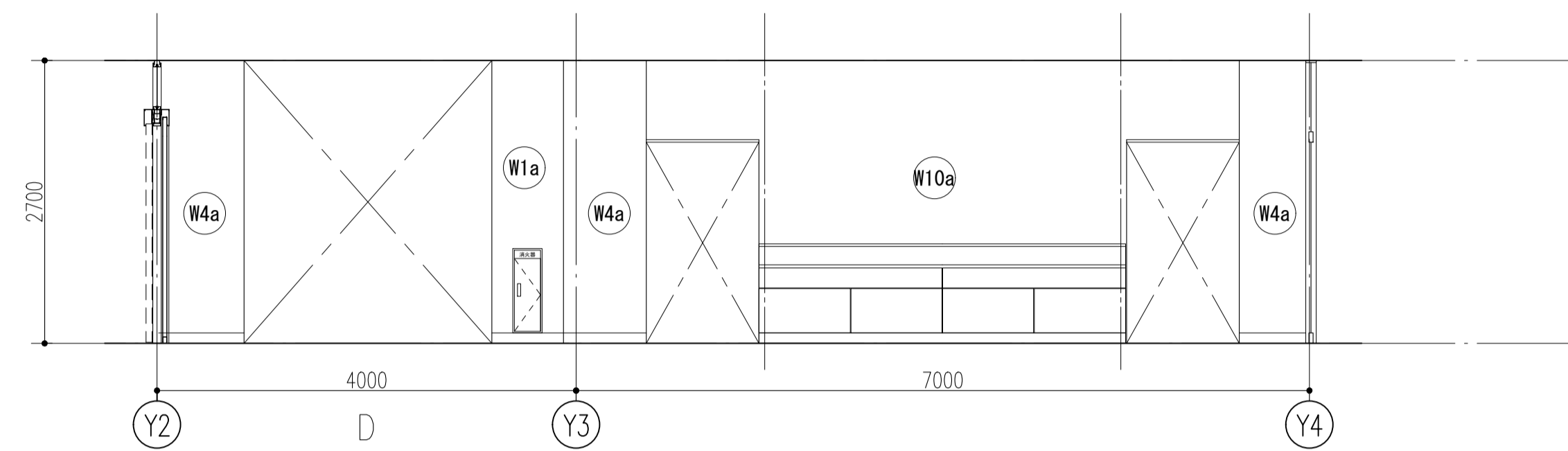


4階 OS4a

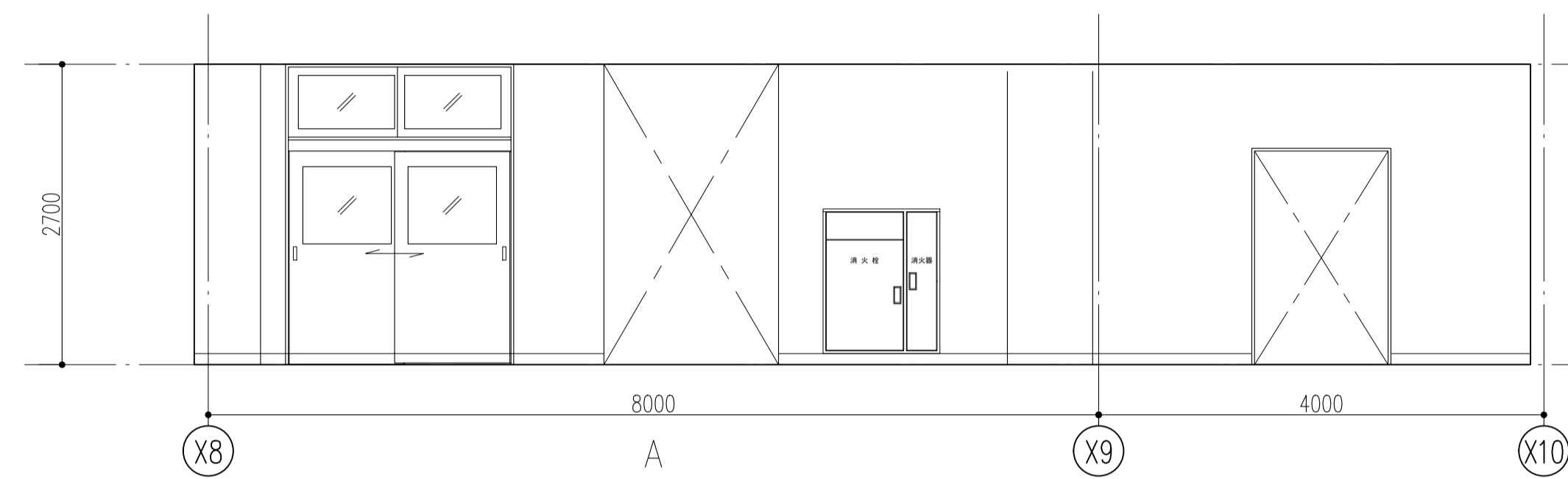
件名	八潮市立新設小学校建設工事（建築工事・外構工事）		
図名	展開図-25（4階-3）	縮尺	A1: 1/50 A3: 1/100
			意匠図
			A-97



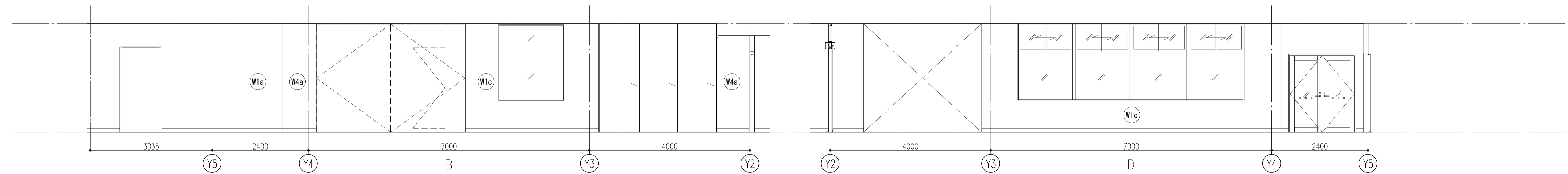
OS4a



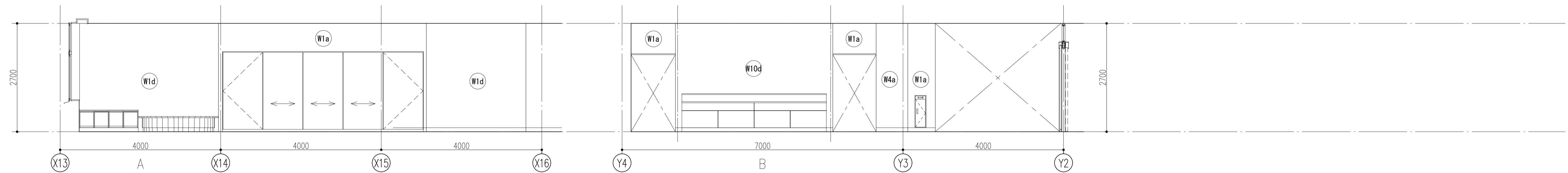
OS4a



OS4b



OS4b

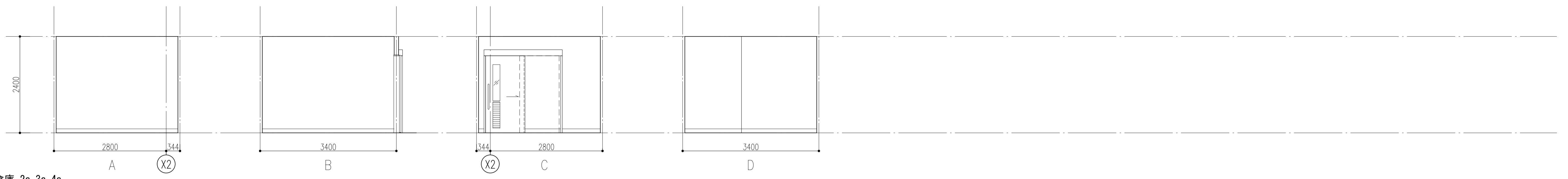


OS4c

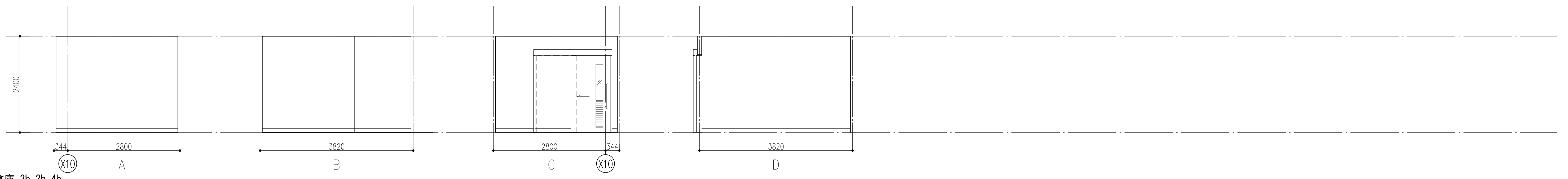


OS4c

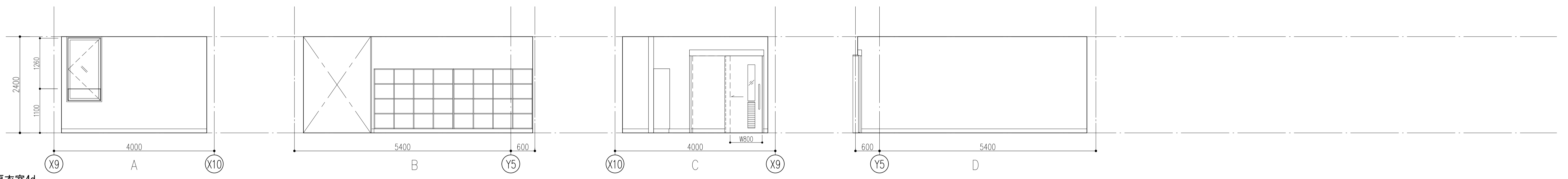
件名	八潮市立新設小学校建設工事（建築工事・外構工事）		
図名	展開図-26（4階-4）	縮尺	A1: 1/50 A3: 1/100
			意匠図
			A-98



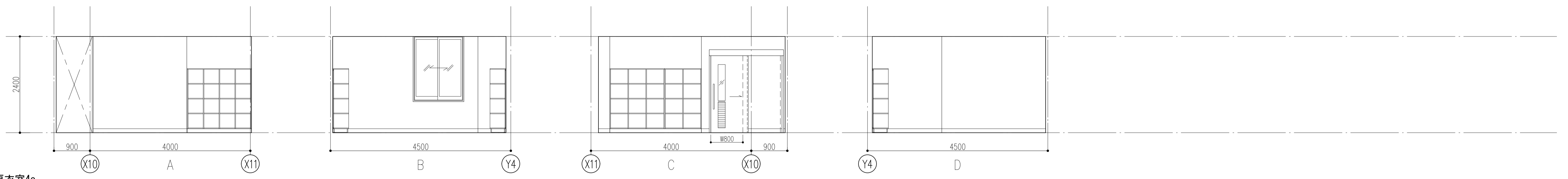
倉庫 2a, 3a, 4a



倉庫 2b, 3b, 4b

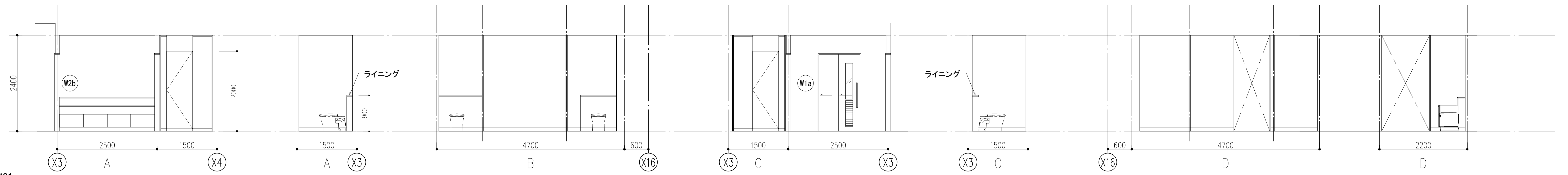


更衣室4d

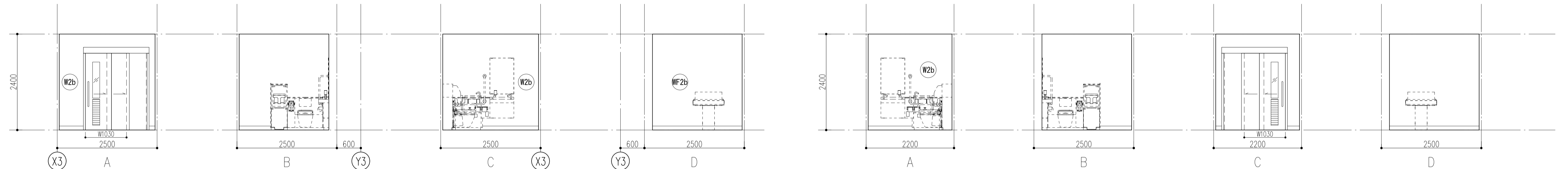


更衣室4e

件名	八潮市立新設小学校建設工事（建築工事・外構工事）		
図名	展開図-27（更衣室）	縮尺	A1: 1/50 A3: 1/100
			意匠図
			A-99

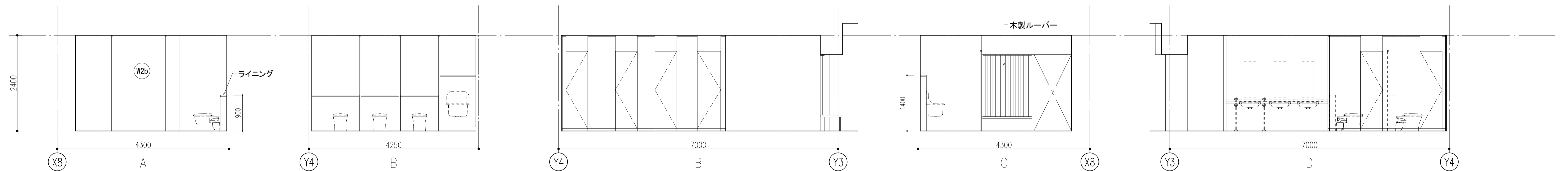


WC1a

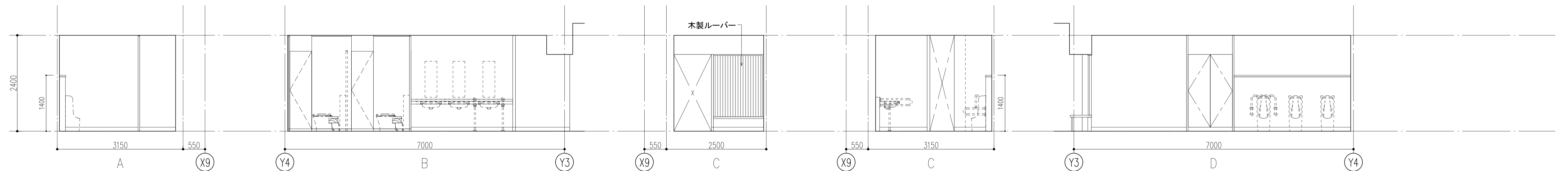


WC1a(多目的)

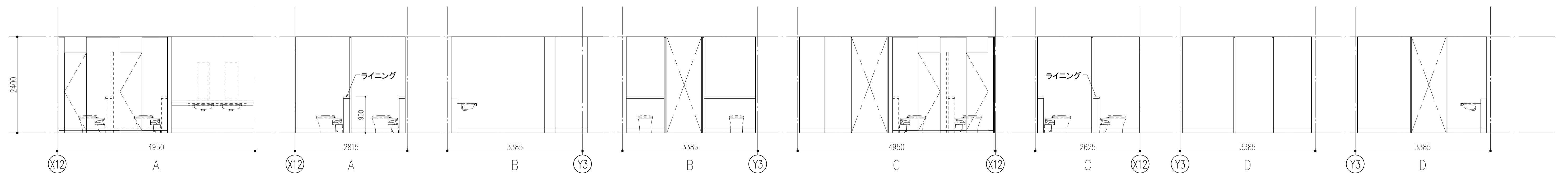
WC1b



WC1c



WC1d



WC1e

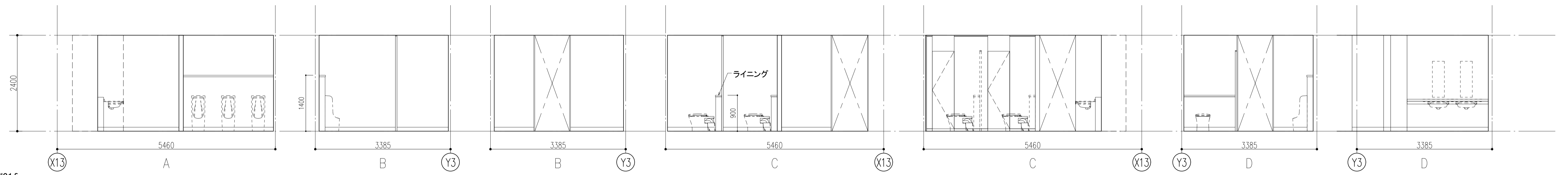
件名 八潮市立新設小学校建設工事(建築工事・外構工事)

図名 展開図-28 (WC-1)

縮尺 A1: 1/50
A3: 1/100

意匠図

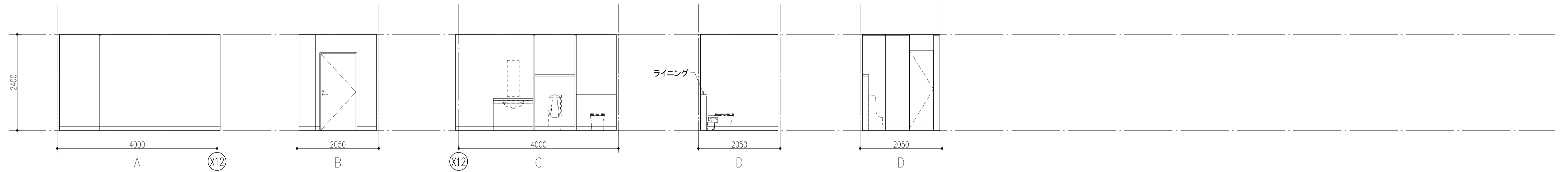
A-100



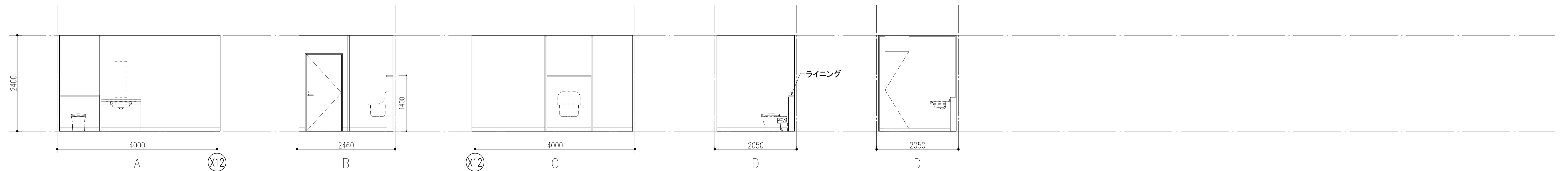
WC1f



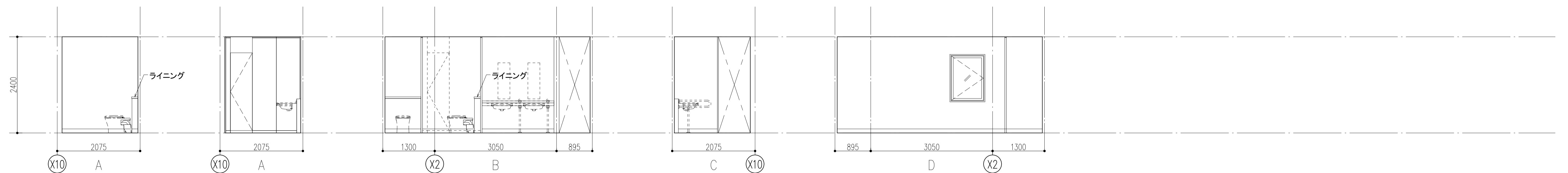
WC1g



WC1h

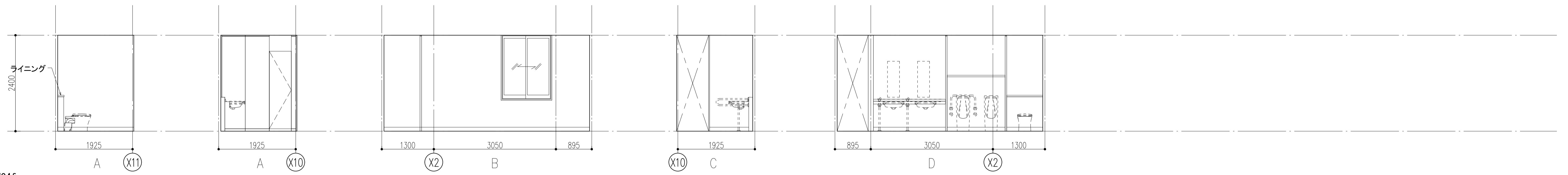


WC1i

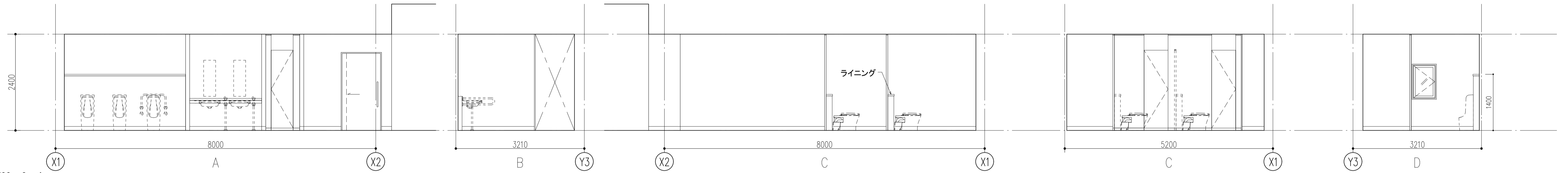


WC4e

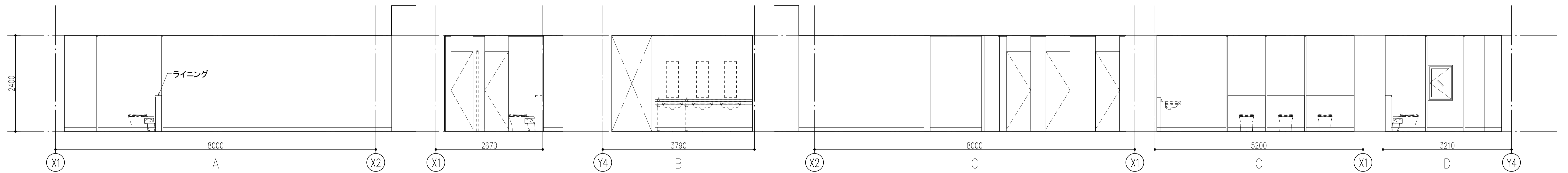
件名	八潮市立新設小学校建設工事（建築工事・外構工事）	縮尺	A1: 1/50 A3: 1/100
図名	展開図-29 (WC-2)	意匠図	



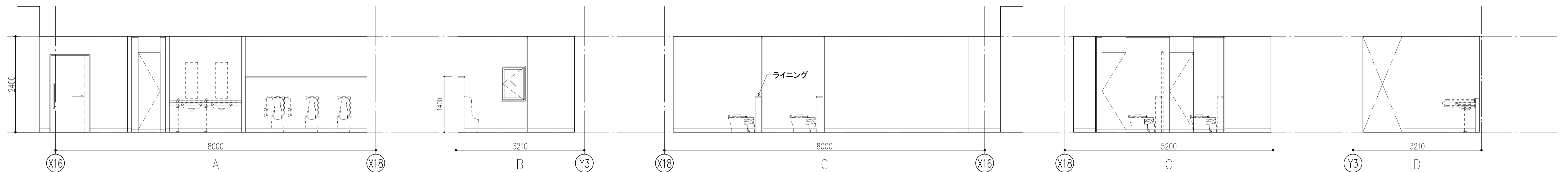
WC4f



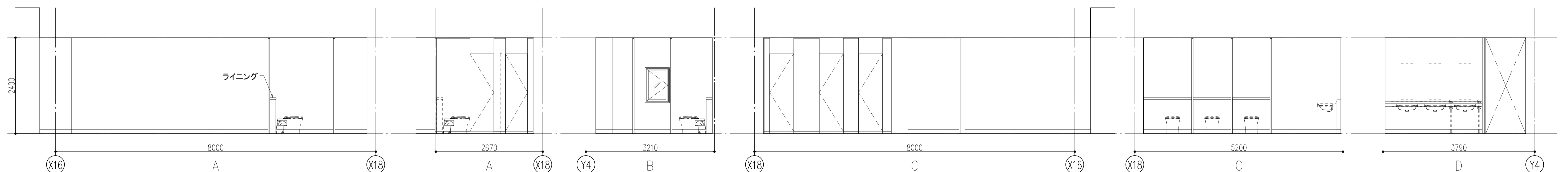
WC2a, 3a, 4a



WC2b, 3b, 4b



WC2c, 3c, 4c



WC2d, 3d, 4d

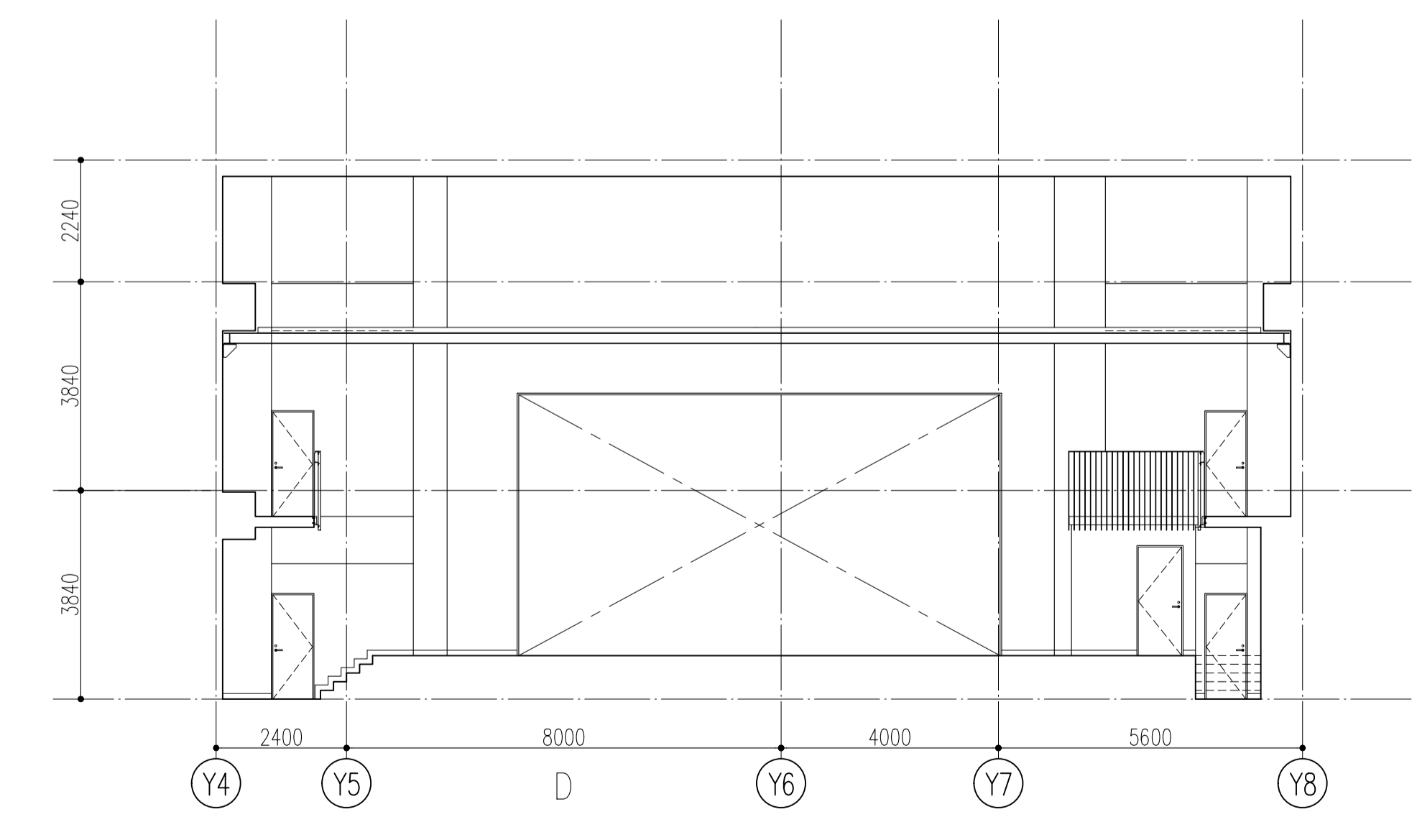
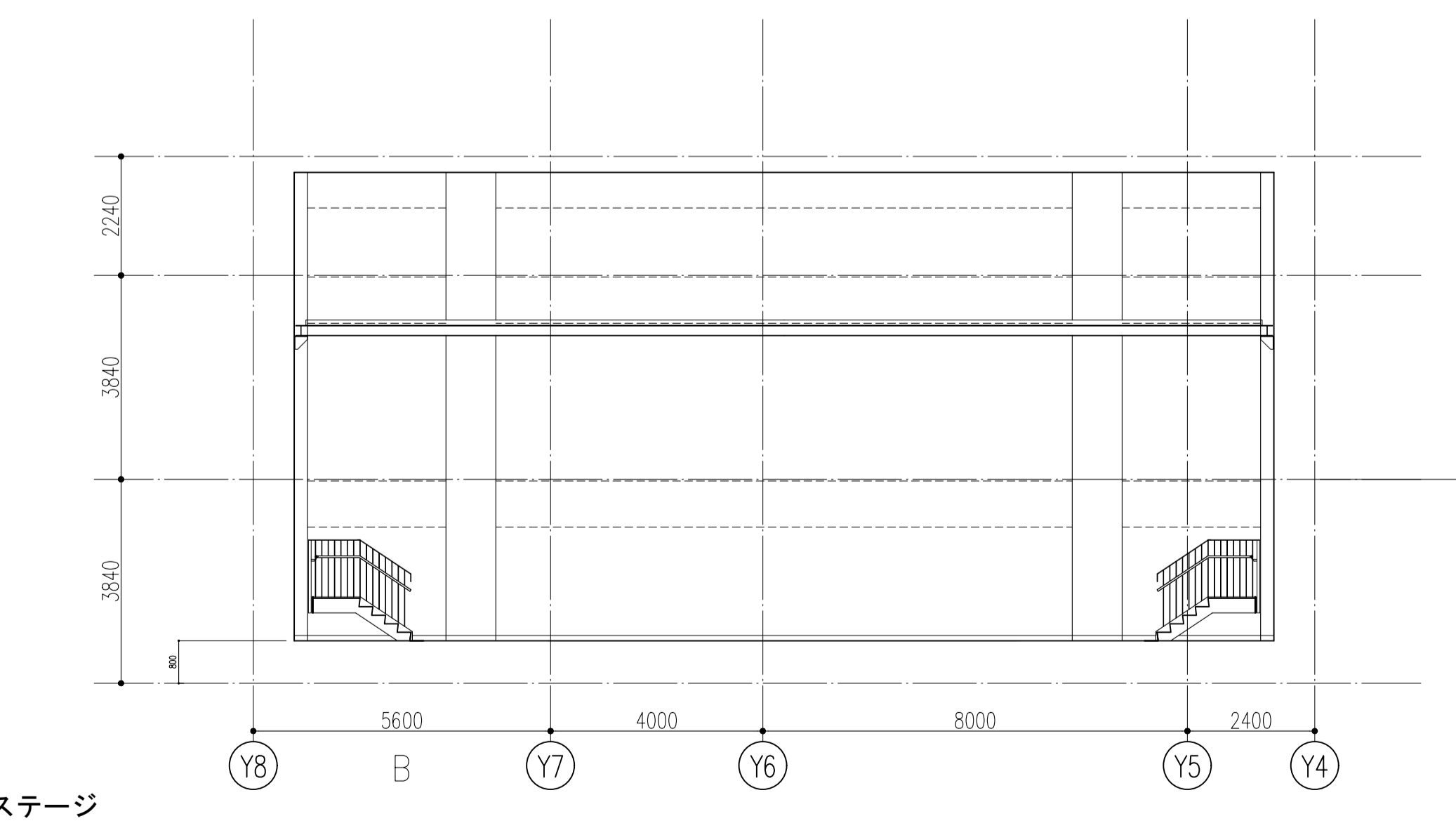
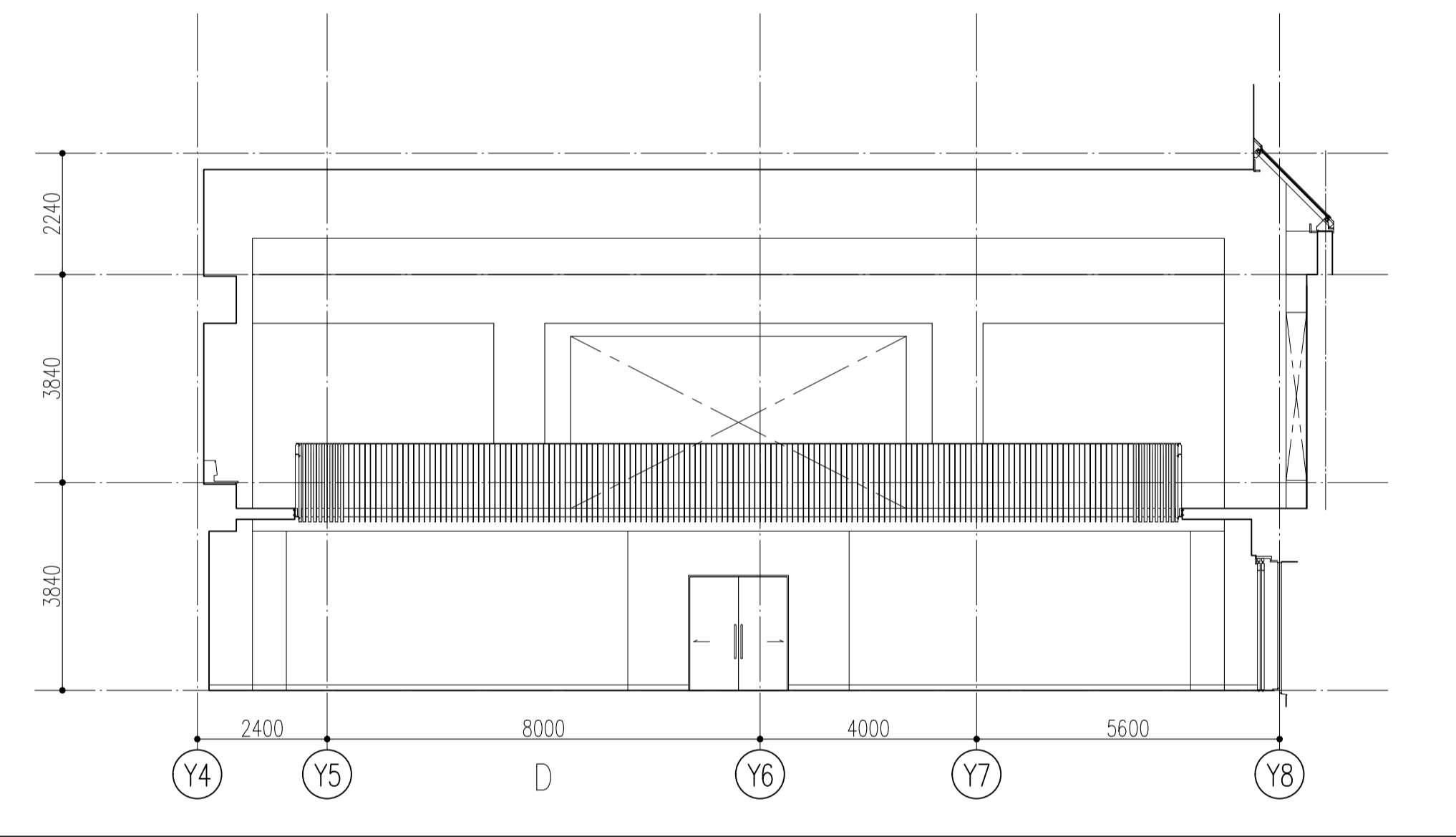
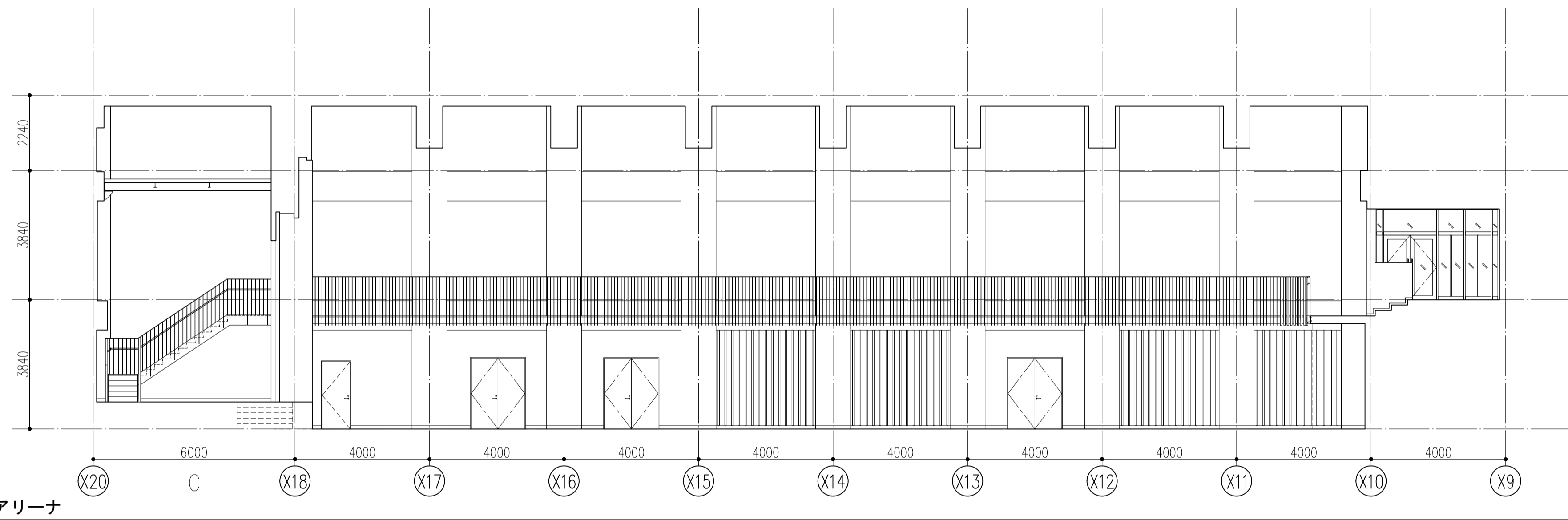
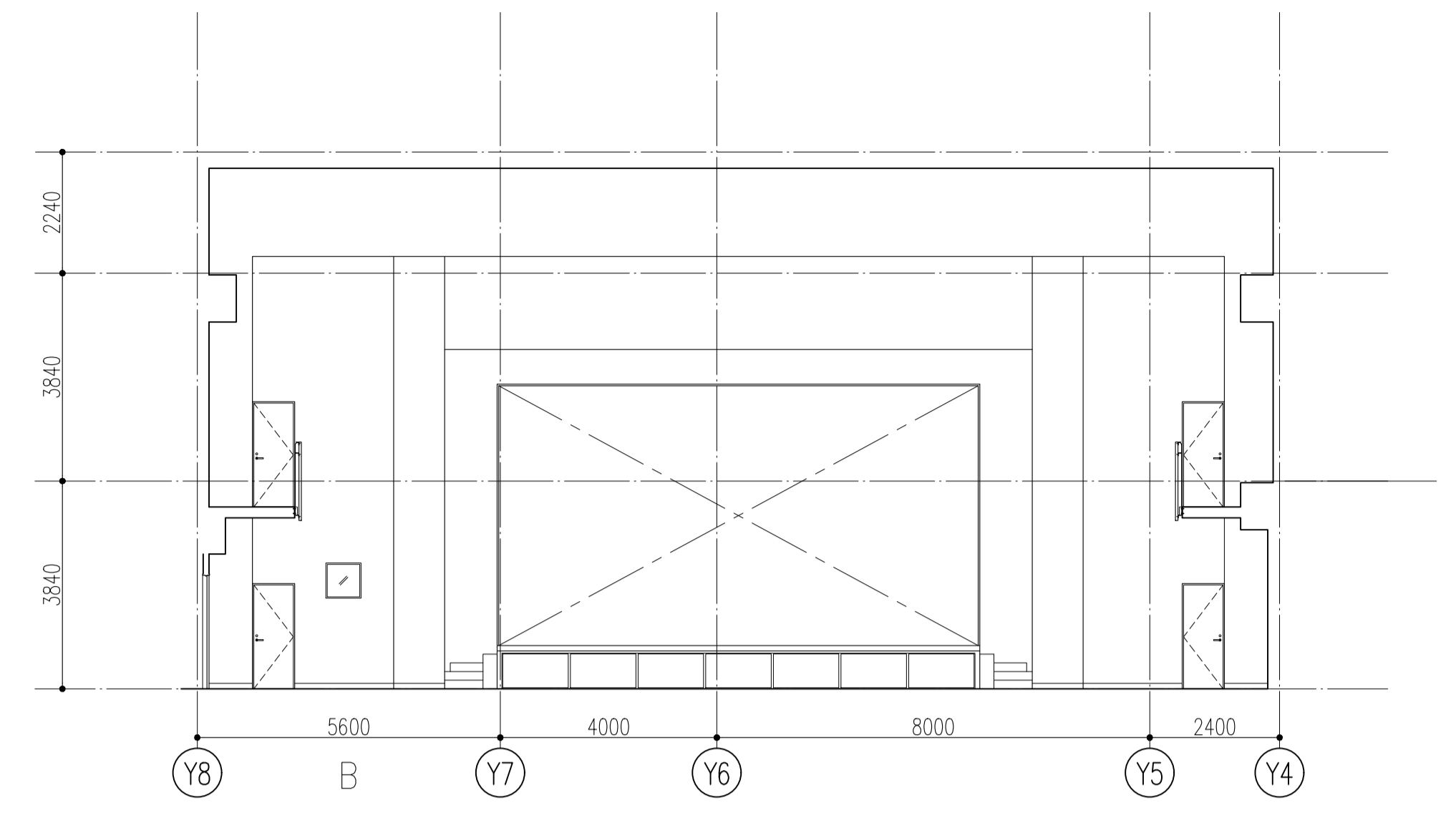
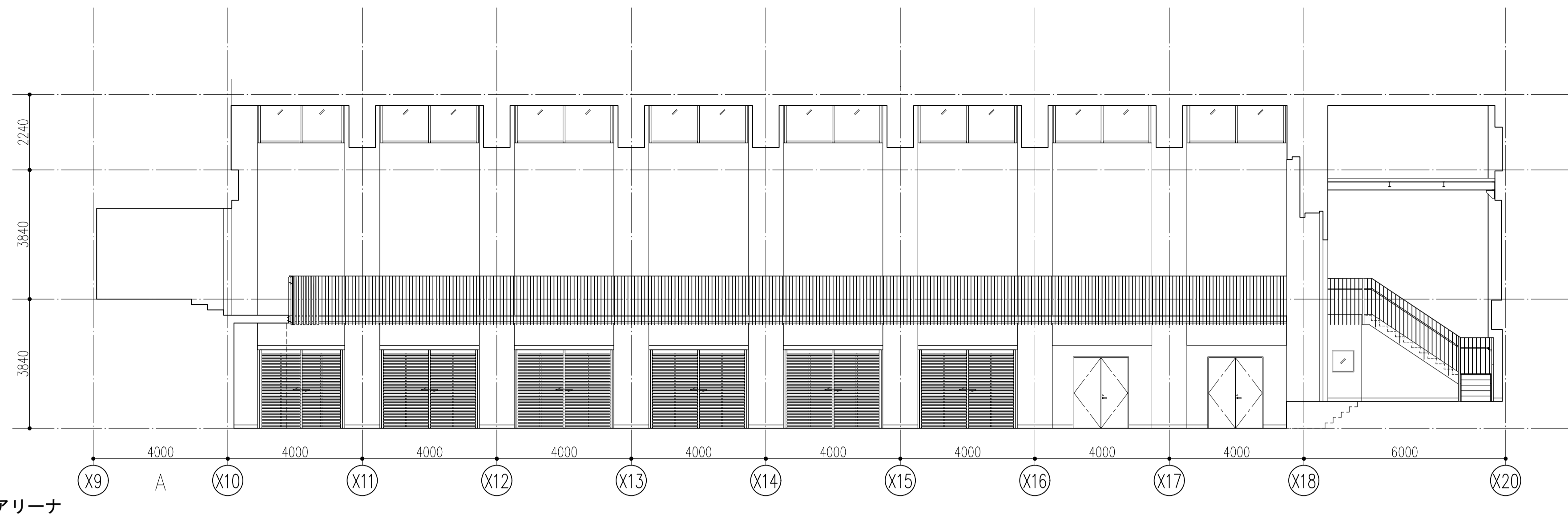
件名 八潮市立新設小学校建設工事（建築工事・外構工事）

図名 展開図-30 (WC-3)

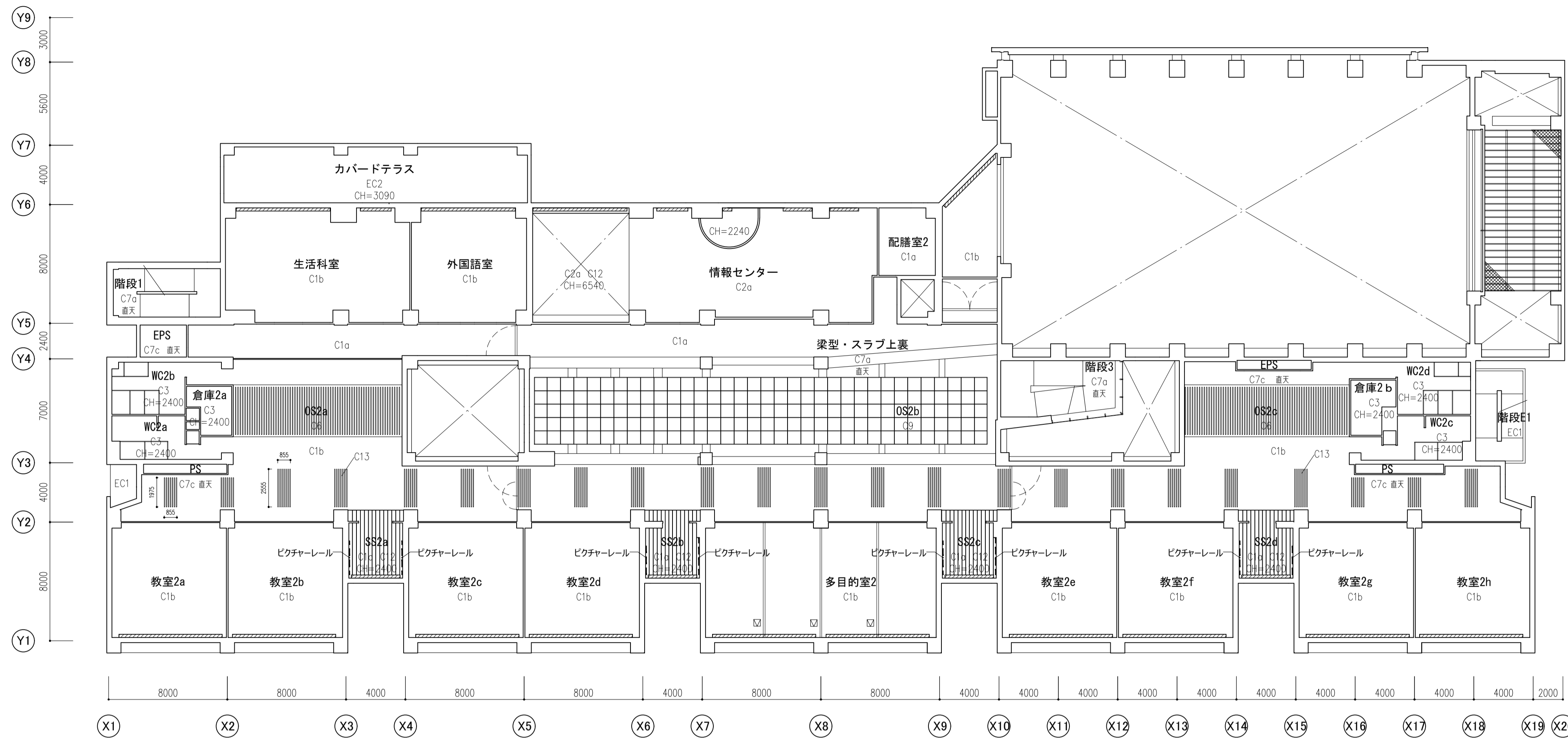
縮尺 A1: 1/50
A3: 1/100

意匠図

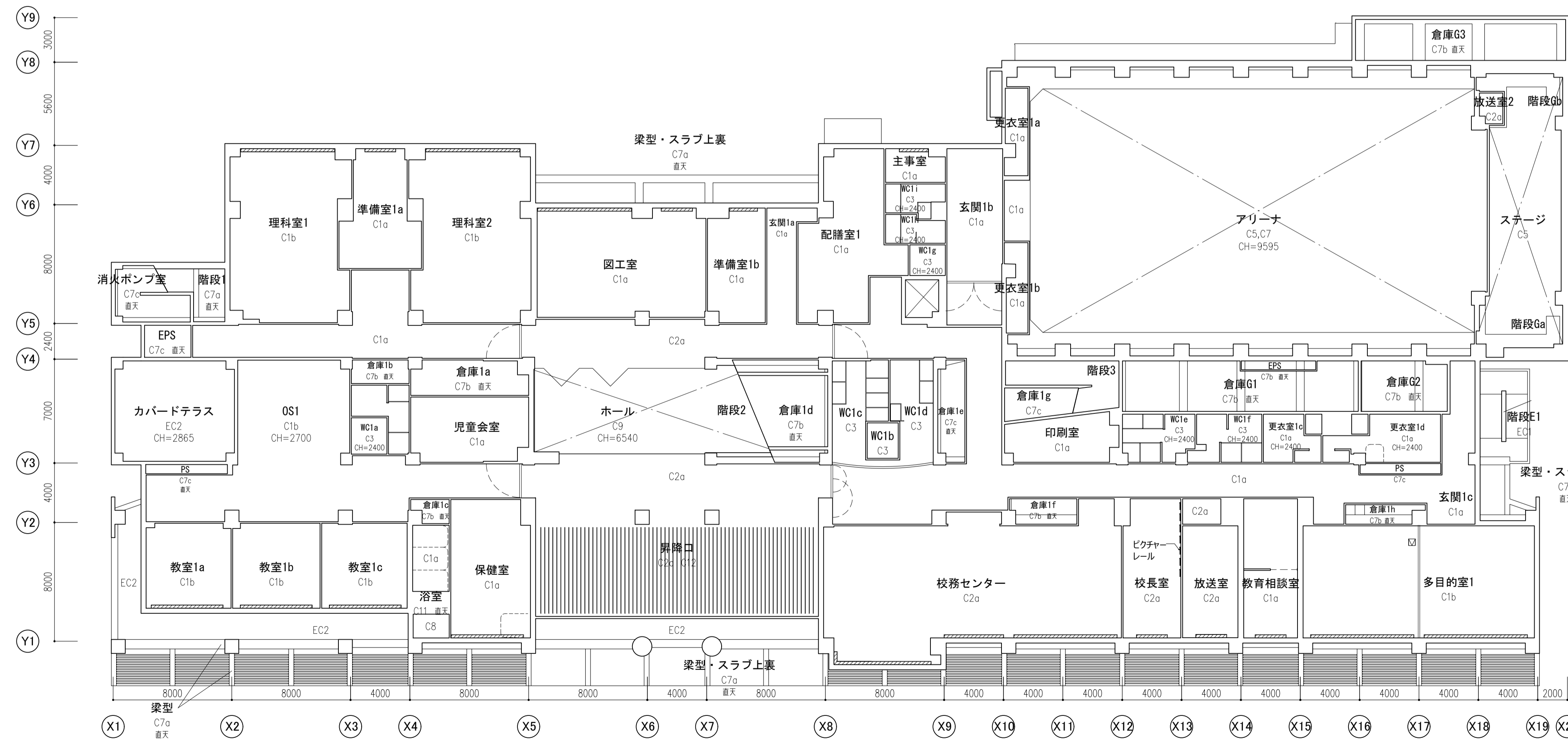
A-102



件名	八潮市立新設小学校建設工事（建築工事・外構工事）		
図名	展開図-31（アリーナ）	縮尺	A1: 1/100 A3: 1/200
			意匠図
			A-103



2階天井伏図



1階天井伏図

凡例

C1a	GB-D t=9.5 (化粧石膏ボード)
C1b	GB-D-P t=9.5 (化粧石膏吸音ボード)
C2a	GB-R t=9.5 + DR t=9 (ロックウール化粧吸音板)
C2b	C2a+GW24K t=50数込
C3	GB-R t=9.5 EPG-W
C4	音響調整板 (表面: GB-D-P t=9.5)
C5	GW32K t=25 ガラスクロス押さえ
C6	ホルパー 25×150@160
C7	コンクリート打放し補修 (A種) EPG-W
C7a	コンクリート打放し (A種)
C7c	コンクリート打放し (C種)
C8	ケイ酸カルシウム板 t=6.0 EPG-W
C9	ガラス繊維・バルブ混抄シート t=0.7
C10	階段室最上階: 一部GB-NC t9.5+DR t=9
C11	素地
C12	平線天井-1
C13	平線天井-2

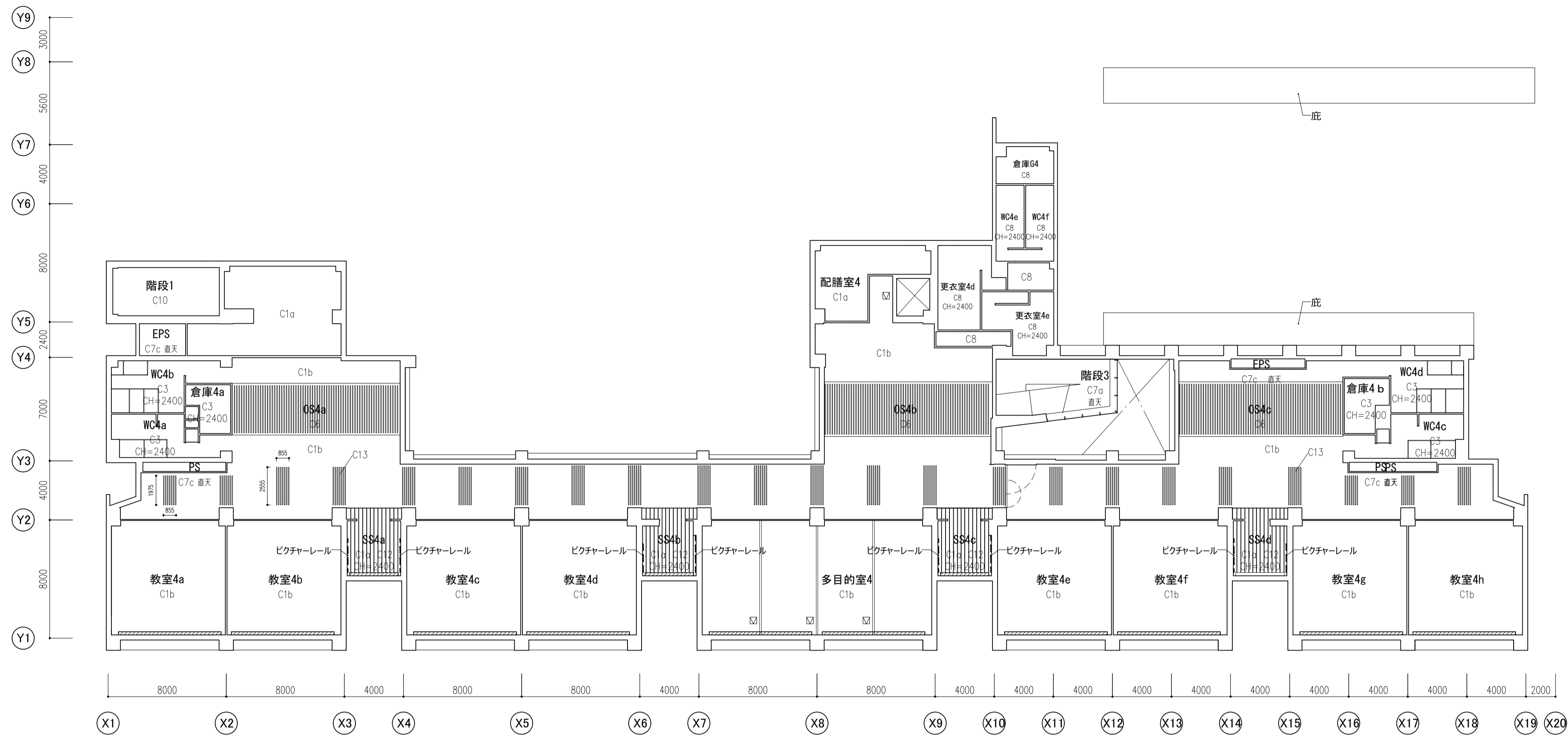
○○室 一室名
 C○ 天井仕上記号
 CH=○○ 天井高さ (特記なき限りCH=2700とする)

カーテンボックス
 ピクチャーレール
 天井点検口450×450

件名 八潮市立新設小学校建設工事 (建築工事・外構工事)
 図名 1・2階天井伏図

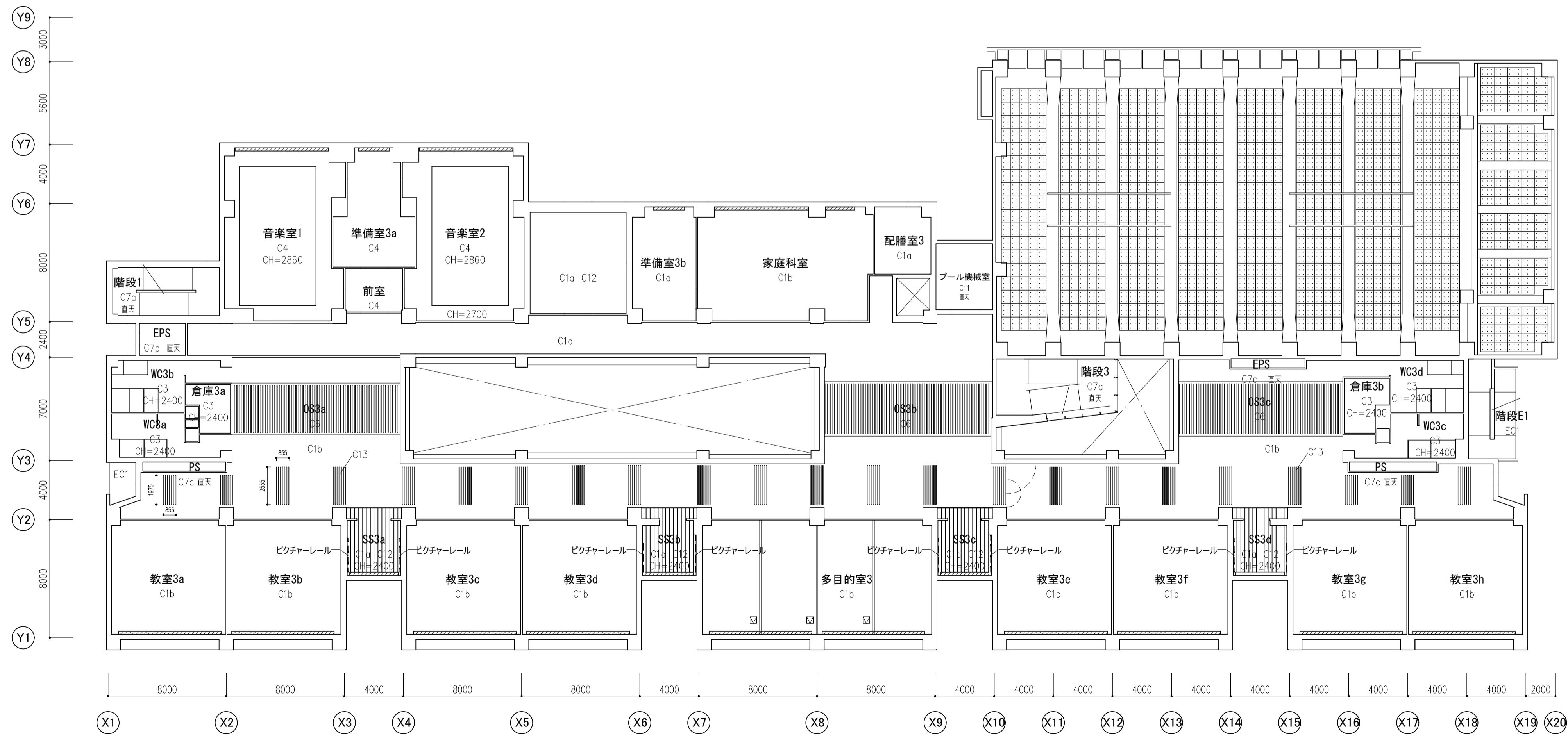
縮尺 A1: 1/200
 A3: 1/400

意匠図



R階天井伏図

4階天井伏図



3階天井伏図

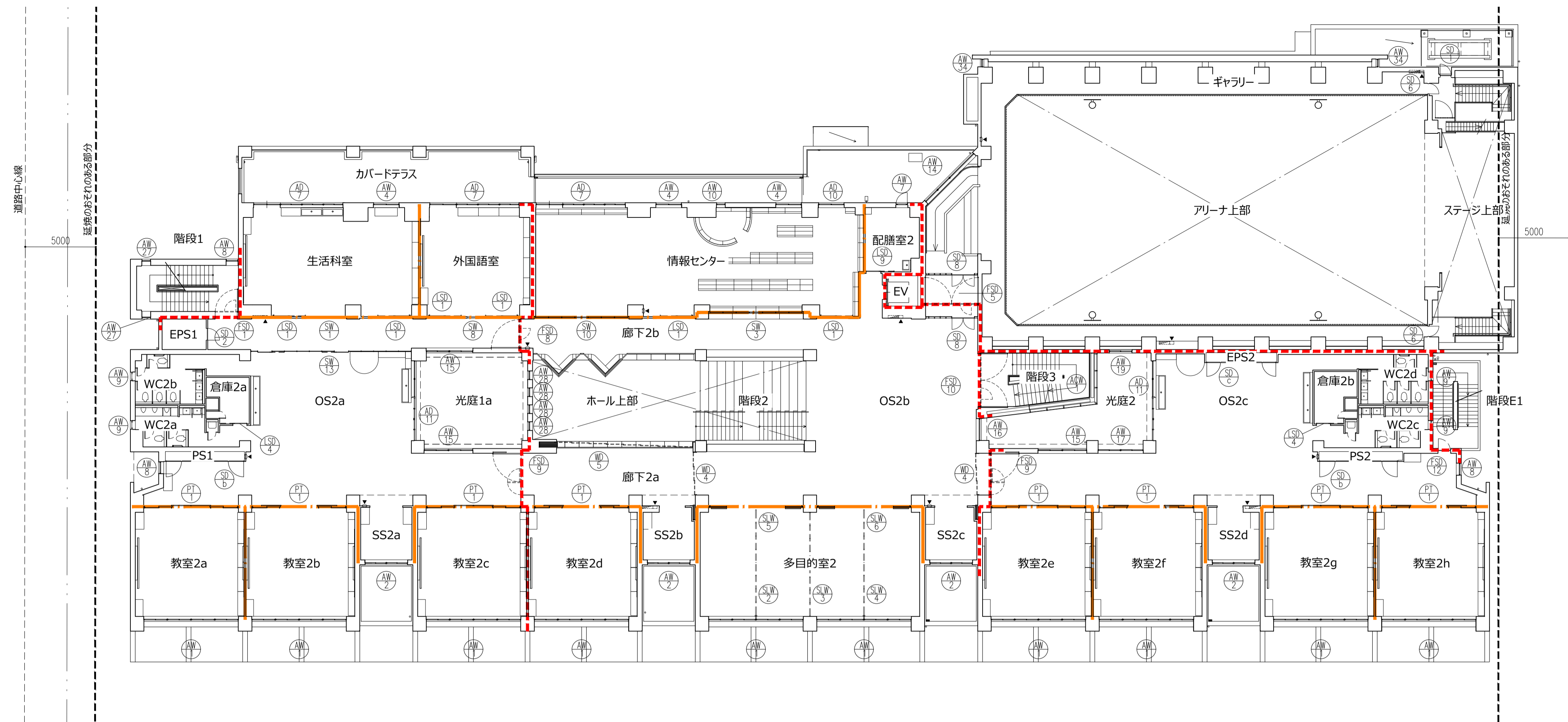
凡例

C1a	GB-D t=9.5 (化粧石膏ボード)
C1b	GB-D-P t=9.5 (化粧石膏吸音ボード)
C2a	GB-R t=9.5 + DR t=9 (ロックウール化粧吸音板)
C2b	C2a+GW24K t=50数込
C3	GB-R t=9.5 EPG-W
C4	音響調整板 (表面: GB-D-P t=9.5)
C5	GW32K t=25 ガラスクロス押さえ
C6	ホルパー 25×150@160
C7	コンクリート打放し補修 (A種) EPG-W
C7b	コンクリート打放し (A種)
C7c	コンクリート打放し (C種)
C8	クイ酸カルシウム板 t=6.0 EPG-W
C9	ガラス繊維・バルブ混抄シート t=0.7
C10	階段室最上階: 一部GB-NC t9.5+DR t=9
C11	素地
C12	平織天井-1
C13	平織天井-2

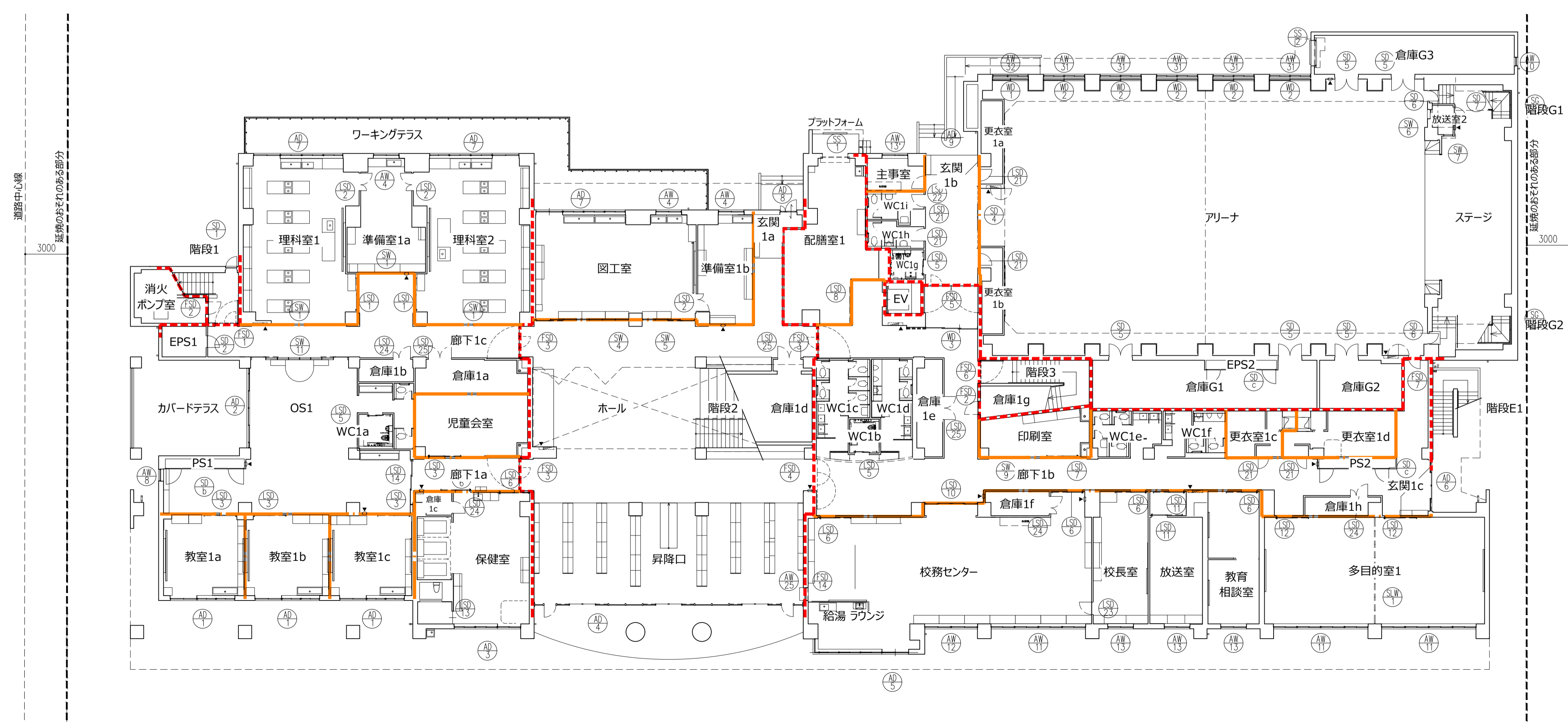
○○室 一室名
 C○ 天井仕上記号
 CH=○○ 天井高さ (特記なき限りCH=2700とする)

カーテンボックス
 ピクチャーレール
 天井点検口450×450

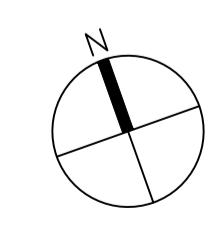
件名 八潮市立新設小学校建設工事 (建築工事・外構工事)
 図名 3・4階天井伏図
 縮尺 A1: 1/200
 A3: 1/400
 意匠図
A-105



2階平面図

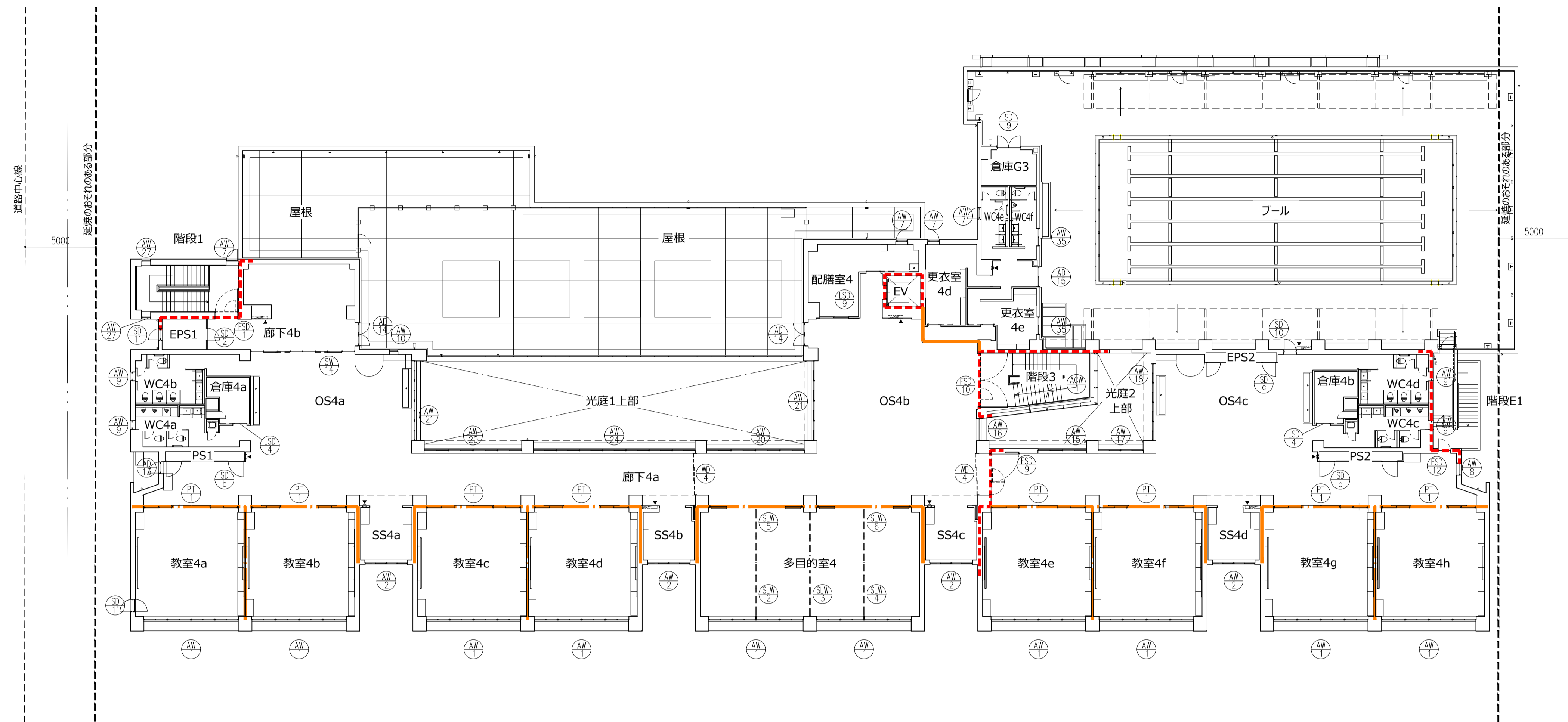


1階平面図

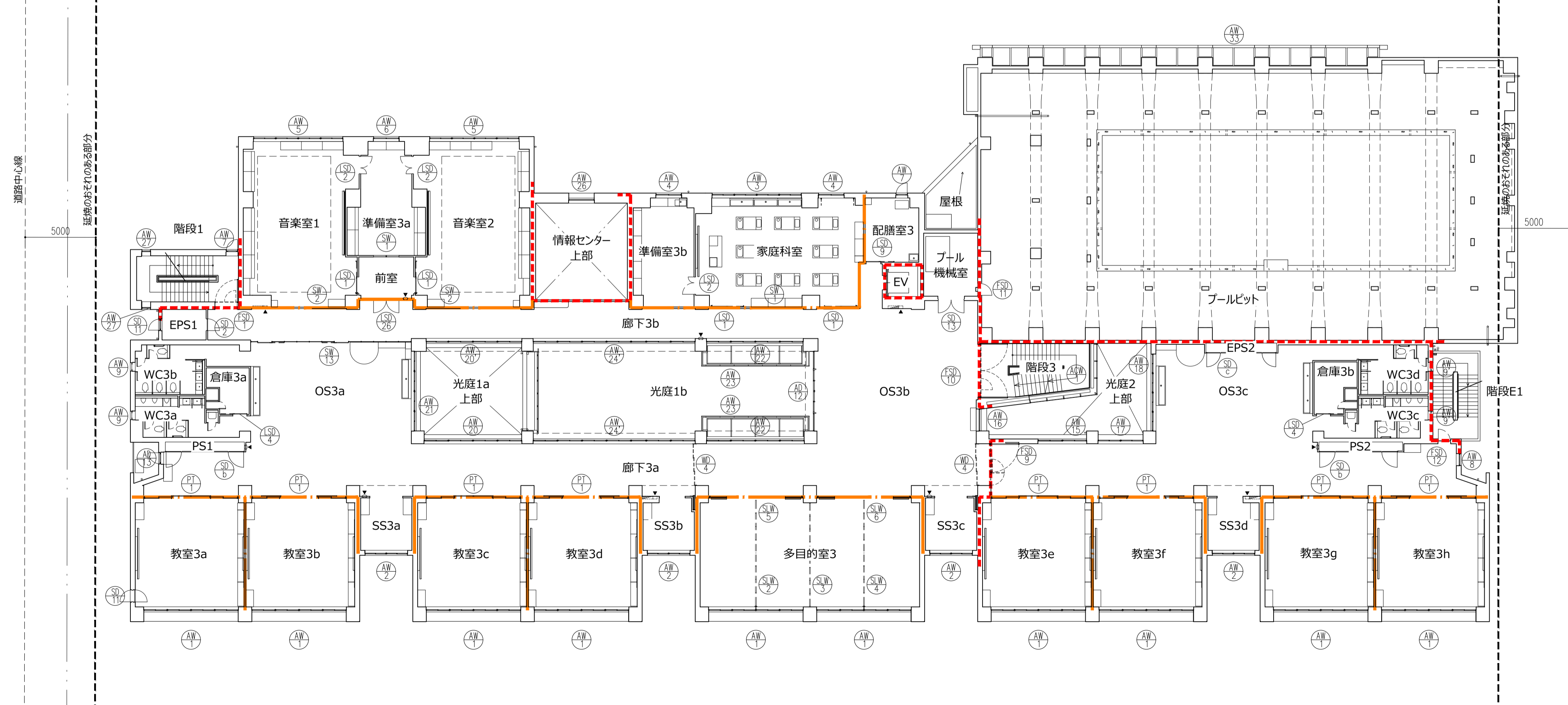


- - - - - 防火区画
- - - - - 防火上主要な間仕切壁
- - - - - 延焼のおそれのある部分

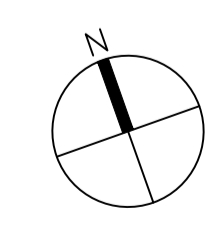
件名 八潮市立新設小学校建設工事（建築工事・外構工事）		縮尺 A1: 1/200 A3: 1/400
図名 1・2階建具キープラン		意匠図 A-106



4階平面図



3階平面図



- - - - - 防火区画
- - - - - 防火上主要な間仕切壁
- - - - - 延焼のおそれのある部分

件名 八潮市立新設小学校建設工事（建築工事・外構工事）		縮尺 A1: 1/200 A3: 1/400
図名 3・4階建具キープラン		意匠図 A-107

建具符号・名称	AN 1 アルミ製 引き違い連窓	AN 2 アルミ製 引き違い連窓	AN 3 アルミ製 引き違い連窓	AN 4 アルミ製 引き違い窓	AN 5 アルミ製 一般防音型 引き違い窓 (遮音等級 T-1)
室名・数量	教室 30	SS 12	家庭科 1	準備1a、図工、準備1b、生活科、情報センターx2、準備3b、家庭科 8	音楽 2
図面					
ガラス	STL4+A12+ST4	STL4+A12+ST4	STL4+A12+ST4	STL4+A12+ST4	STL4+A12+ST4
枠見込	70	70	70	70	70
水切・くつすり	A1	A1	A1	A1	A1
扉板・縁線	木製OS	木製OS	木製OS	木製OS	木製OS
備考	クレセント、飛散防止フィルム張、付属金物一式、網戸 落下防止手摺り 開口ストッパー付	クレセント、飛散防止フィルム張、付属金物一式、網戸 落下防止手摺り 開口ストッパー付	クレセント、飛散防止フィルム張、付属金物一式、網戸 落下防止手摺り 開口ストッパー付	クレセント、飛散防止フィルム張、付属金物一式、網戸 落下防止手摺り 開口ストッパー付	引き寄せハンドル、飛散防止フィルム張、付属金物一式、網戸 落下防止手摺り 開口ストッパー付
建具符号・名称	AN 6 アルミ製 一般防音型 引き違い窓 (遮音等級 T-1)	AN 7 アルミ製 片開き窓	AN 8 アルミ製 FIX窓	AN 9 アルミ製 内倒し窓	AN 10 アルミ製 FIX窓
室名・数量	準備3a 1	配膳2、階段1(3F、4F)、配膳3、配膳4、更衣4d、WC4e 7	廊下裏面、階段1(2F)、階段E1入口座 6	WC (2、3、4階) 12	倉庫G 3、読み聞かせコーナー、OS4a 3
図面					
ガラス	STL4+A12+ST4	STL4+A12+ST4	STL4+A12+ST4	STL4+A12+ST4 LP4+A12+PW6.8	STL4+A12+ST4 .PW6.8 (倉庫G 3)
枠見込	70	70	70	70	70
水切・くつすり	A1	A1	A1	A1	A1
扉板・縁線	木製OS	木製OS	木製OS	木製OS	木製OS
備考	引き寄せハンドル、飛散防止フィルム張、付属金物一式、網戸 落下防止手摺り 開口ストッパー付	レバーハンドル、飛散防止フィルム張、付属金物一式 落下防止手摺り 開口ストッパー付	引き寄せハンドル、飛散防止フィルム張、付属金物一式	オペレーター (隠蔽式)、飛散防止フィルム張 (乳白色)、付属金物一式、網戸	飛散防止フィルム張、付属金物一式
建具符号・名称	AN 11 アルミ製 引き違い連窓	AN 12 アルミ製 引き違い連窓	AN 13 アルミ製 引き違い窓	AN 14 アルミ製 FIX連窓	AN 15 アルミ製 FIX連窓 引き違いランマ窓
室名・数量	校務センター、多目的室x2 3	校務センター 1	校長、放送、教育相談、主事 4	ギャラリー 1	光庭1 (2Fx2)、光庭2 (2F、3F、4F) 5
図面					
ガラス	STL4+A12+ST4	STL4+A12+ST4	STL4+A12+ST4	STL4+A12+ST4	STL4+A12+ST4
枠見込	70	70	70	70	70
水切・くつすり	A1	A1	A1	A1	A1
扉板・縁線	木製OS	木製OS	木製OS	木製OS	木製OS
備考	クレセント、飛散防止フィルム張、付属金物一式、網戸	クレセント、飛散防止フィルム張、付属金物一式、網戸	クレセント、飛散防止フィルム張、付属金物一式、網戸	飛散防止フィルム張、付属金物一式	クレセント、飛散防止フィルム張、付属金物一式、網戸
建具符号・名称	AN 16 アルミ製 FIX窓	AN 17 アルミ製 FIX連窓 引き違いランマ窓	AN 18 アルミ製 FIX連窓 引き違いランマ窓	AN 19 アルミ製 FIX窓 引き違いランマ窓	AN 20 アルミ製 FIX連窓 引き違いランマ窓
室名・数量	光庭2 (2、3、4階) 3	光庭2 (2F、3F、4F) 3	光庭2 (3F、4F) 2	光庭2 (2F) 1	光庭1 (3Fx2、4Fx2) 4
図面					
ガラス	STL4+A12+ST4	STL4+A12+ST4	STL4+A12+ST4	STL4+A12+ST4	FL5+A6+LP5
枠見込	70	70	70	70	70
水切・くつすり	A1	A1	A1	A1	A1
扉板・縁線	木製OS	木製OS	木製OS	木製OS	木製OS
備考	飛散防止フィルム張、付属金物一式	クレセント、飛散防止フィルム張、付属金物一式、網戸	クレセント、飛散防止フィルム張、付属金物一式、網戸	クレセント、飛散防止フィルム張、付属金物一式、網戸	クレセント、飛散防止フィルム張、付属金物一式、網戸

共通事項																																																		
平面図表示建具符号	建具種類 建具番号																																																	
建具表示凡例	<table border="1"> <thead> <tr> <th>種別</th> <th>戸</th> <th>窓</th> <th>カーテンホールがらり</th> <th>三方枠</th> <th>シャッター</th> <th>点検扉</th> </tr> </thead> <tbody> <tr> <td>アルミニウム製</td> <td>AD</td> <td>AW</td> <td>ACW</td> <td>AG</td> <td></td> <td></td> </tr> <tr> <td>鋼製</td> <td>SD</td> <td>SW</td> <td></td> <td>SF</td> <td>SS</td> <td></td> </tr> <tr> <td>軽量鋼製</td> <td>LSD</td> <td></td> <td></td> <td></td> <td></td> <td></td> </tr> <tr> <td>ステンレス製</td> <td>SSD</td> <td></td> <td></td> <td></td> <td></td> <td></td> </tr> <tr> <td>木製</td> <td>WD</td> <td>WW</td> <td></td> <td>WG</td> <td></td> <td></td> </tr> <tr> <td>移動間仕切</td> <td></td> <td></td> <td></td> <td></td> <td></td> <td>SLW</td> </tr> </tbody> </table>	種別	戸	窓	カーテンホールがらり	三方枠	シャッター	点検扉	アルミニウム製	AD	AW	ACW	AG			鋼製	SD	SW		SF	SS		軽量鋼製	LSD						ステンレス製	SSD						木製	WD	WW		WG			移動間仕切						SLW
種別	戸	窓	カーテンホールがらり	三方枠	シャッター	点検扉																																												
アルミニウム製	AD	AW	ACW	AG																																														
鋼製	SD	SW		SF	SS																																													
軽量鋼製	LSD																																																	
ステンレス製	SSD																																																	
木製	WD	WW		WG																																														
移動間仕切						SLW																																												
ガラス凡例	<table border="1"> <tbody> <tr> <td>FL</td> <td>フロート板ガラス</td> <td></td> <td></td> </tr> <tr> <td>LP</td> <td>Low-E フロート板ガラス</td> <td></td> <td></td> </tr> <tr> <td>ST</td> <td>強化ガラス (学校用)</td> <td></td> <td></td> </tr> <tr> <td>STL</td> <td>Low-E 強化ガラス (学校用)</td> <td>A*</td> <td>空気層 *mm</td> </tr> <tr> <td>TP</td> <td>強化ガラス</td> <td>RT</td> <td>耐火強化ガラス</td> </tr> <tr> <td>PW</td> <td>網入磨き板ガラス</td> <td></td> <td></td> </tr> <tr> <td>F</td> <td>型板ガラス</td> <td></td> <td></td> </tr> </tbody> </table>	FL	フロート板ガラス			LP	Low-E フロート板ガラス			ST	強化ガラス (学校用)			STL	Low-E 強化ガラス (学校用)	A*	空気層 *mm	TP	強化ガラス	RT	耐火強化ガラス	PW	網入磨き板ガラス			F	型板ガラス																							
FL	フロート板ガラス																																																	
LP	Low-E フロート板ガラス																																																	
ST	強化ガラス (学校用)																																																	
STL	Low-E 強化ガラス (学校用)	A*	空気層 *mm																																															
TP	強化ガラス	RT	耐火強化ガラス																																															
PW	網入磨き板ガラス																																																	
F	型板ガラス																																																	
建具金物など凡例	<table border="1"> <tbody> <tr> <td>FH</td> <td>フロアヒンジ</td> <td>CL</td> <td>シリンダー本締錠</td> </tr> <tr> <td>HC</td> <td>ヒンジクローザ</td> <td>EML</td> <td>非常錠</td> </tr> <tr> <td>PH</td> <td>ピボットヒンジ</td> <td>FU</td> <td>フランス落とし</td> </tr> <tr> <td>RH</td> <td>ローション・ロングヒンジ (焼付塗装)</td> <td>CEL</td> <td>カード式電気錠</td> </tr> <tr> <td>LH</td> <td>レバーハンドル</td> <td>ADB</td> <td>オートドアボトム</td> </tr> <tr> <td>CH</td> <td>ケースハンドル</td> <td>SAT</td> <td>セミエアタイト</td> </tr> <tr> <td>DC(S)</td> <td>ドアクローザ (ストップ付)</td> <td>AT</td> <td>エアタイト</td> </tr> <tr> <td>DC</td> <td>ドアクローザ (ストップなし)</td> <td></td> <td></td> </tr> </tbody> </table>	FH	フロアヒンジ	CL	シリンダー本締錠	HC	ヒンジクローザ	EML	非常錠	PH	ピボットヒンジ	FU	フランス落とし	RH	ローション・ロングヒンジ (焼付塗装)	CEL	カード式電気錠	LH	レバーハンドル	ADB	オートドアボトム	CH	ケースハンドル	SAT	セミエアタイト	DC(S)	ドアクローザ (ストップ付)	AT	エアタイト	DC	ドアクローザ (ストップなし)																			
FH	フロアヒンジ	CL	シリンダー本締錠																																															
HC	ヒンジクローザ	EML	非常錠																																															
PH	ピボットヒンジ	FU	フランス落とし																																															
RH	ローション・ロングヒンジ (焼付塗装)	CEL	カード式電気錠																																															
LH	レバーハンドル	ADB	オートドアボトム																																															
CH	ケースハンドル	SAT	セミエアタイト																																															
DC(S)	ドアクローザ (ストップ付)	AT	エアタイト																																															
DC	ドアクローザ (ストップなし)																																																	
建具金物参考品番	<p>掘込ハンドル (シリンダー錠内蔵) ユニオン ULS2820</p> <p>SUS 引手 ユニオン H2650 L=600</p> <p>掘込引手 ユニオン TH 2002-301</p> <p>レバーハンドル ユニオン UL1058</p> <p>押板 ユニオン T215-25-038</p>																																																	
鋼製建具枠・鋼製軽量建具枠・三方枠	<table border="1"> <tbody> <tr> <td>S1</td> <td>S2</td> <td>S3</td> <td>SAT/S4</td> <td>外部/S5</td> <td>外部/S6</td> <td>SAT/S7</td> <td>SAT/S8</td> </tr> <tr> <td>S8</td> <td>引手枠</td> <td>S9</td> <td>引手 (引込)</td> <td>S10</td> <td>三方枠</td> <td>S11</td> <td>三方枠 (FB)</td> </tr> <tr> <td>S12</td> <td>FIX窓</td> <td>S13</td> <td>つらね</td> <td>S14</td> <td>つらね</td> <td>S15</td> <td>つらね</td> </tr> </tbody> </table>	S1	S2	S3	SAT/S4	外部/S5	外部/S6	SAT/S7	SAT/S8	S8	引手枠	S9	引手 (引込)	S10	三方枠	S11	三方枠 (FB)	S12	FIX窓	S13	つらね	S14	つらね	S15	つらね																									
S1	S2	S3	SAT/S4	外部/S5	外部/S6	SAT/S7	SAT/S8																																											
S8	引手枠	S9	引手 (引込)	S10	三方枠	S11	三方枠 (FB)																																											
S12	FIX窓	S13	つらね	S14	つらね	S15	つらね																																											
くつすり	<table border="1"> <tbody> <tr> <td>K1</td> <td>K2</td> <td>目地材</td> <td>K3</td> <td>音断なし</td> <td>K4</td> <td>K5</td> <td>SAT</td> <td>K6</td> <td>SAT</td> <td>K7</td> </tr> <tr> <td>K8</td> <td>SAT</td> <td>K9</td> <td>SUS04 t1.5</td> <td>K10</td> <td>ハンガー</td> <td>K11</td> <td>引出し窓</td> <td>K12</td> <td>遮り部材</td> <td>K13</td> </tr> </tbody> </table>	K1	K2	目地材	K3	音断なし	K4	K5	SAT	K6	SAT	K7	K8	SAT	K9	SUS04 t1.5	K10	ハンガー	K11	引出し窓	K12	遮り部材	K13																											
K1	K2	目地材	K3	音断なし	K4	K5	SAT	K6	SAT	K7																																								
K8	SAT	K9	SUS04 t1.5	K10	ハンガー	K11	引出し窓	K12	遮り部材	K13																																								
アルミニウム製建具水切	<table border="1"> <tbody> <tr> <td>A1</td> <td>アルミニウム製</td> <td>A2</td> <td>アルミニウム製</td> </tr> <tr> <td>G1</td> <td>扉がらり、窓がらり</td> <td></td> <td></td> </tr> </tbody> </table>	A1	アルミニウム製	A2	アルミニウム製	G1	扉がらり、窓がらり																																											
A1	アルミニウム製	A2	アルミニウム製																																															
G1	扉がらり、窓がらり																																																	
防火設備凡例	<table border="1"> <tbody> <tr> <td>特</td> <td>常時閉鎖式特定防火設備 (特記なき限り告示 1369号・告示 2563号第1ー)</td> </tr> <tr> <td>特</td> <td>随時閉鎖式特定防火設備 (特記なき限り告示 1369号・告示 2563号第1ニ)</td> </tr> <tr> <td>防</td> <td>常時閉鎖式防火設備 (鋼製建具 告示1360号・告示2563号第1ー)</td> </tr> <tr> <td>網</td> <td>大臣認定防火設備 (アルミ製建具)</td> </tr> <tr> <td>防</td> <td>随時閉鎖式防火設備 (特記なき限り告示 1360号・告示 2563号第1ニ)</td> </tr> <tr> <td>☐</td> <td>遮煙性能を有するもの (特記なき限り告示 2564号)</td> </tr> </tbody> </table>	特	常時閉鎖式特定防火設備 (特記なき限り告示 1369号・告示 2563号第1ー)	特	随時閉鎖式特定防火設備 (特記なき限り告示 1369号・告示 2563号第1ニ)	防	常時閉鎖式防火設備 (鋼製建具 告示1360号・告示2563号第1ー)	網	大臣認定防火設備 (アルミ製建具)	防	随時閉鎖式防火設備 (特記なき限り告示 1360号・告示 2563号第1ニ)	☐	遮煙性能を有するもの (特記なき限り告示 2564号)																																					
特	常時閉鎖式特定防火設備 (特記なき限り告示 1369号・告示 2563号第1ー)																																																	
特	随時閉鎖式特定防火設備 (特記なき限り告示 1369号・告示 2563号第1ニ)																																																	
防	常時閉鎖式防火設備 (鋼製建具 告示1360号・告示2563号第1ー)																																																	
網	大臣認定防火設備 (アルミ製建具)																																																	
防	随時閉鎖式防火設備 (特記なき限り告示 1360号・告示 2563号第1ニ)																																																	
☐	遮煙性能を有するもの (特記なき限り告示 2564号)																																																	

<p>■特記事項</p> <p>【一般事項】</p> <ul style="list-style-type: none"> 建具寸法は有効開口寸法とする。 外部建具は全て結露受を設置する。 枠が外壁と面出しは出る場合の上枠引込は水返しを設け、躯体との間にシールを挿す。 外部に面するガラリには、水返し・水抜き・SUS製防虫網を設置する。 各建具は障子はずれ止めとする。 レバーハンドル、錠玉等の高さは FL + 1000 程度とする。 内部引手の端部は手摺防止ゴム付とする。 	<p>【シーリング】</p> <ul style="list-style-type: none"> 建具廻り、MS-2 (変成シリコン系) アルミ 縁線以外は、四角アングラーベース付きとする。 ガラス 突付、SR-1 (シリコン系) <p>【飛散防止フィルム (PET 製窓ガラス用フィルム)】</p> <ul style="list-style-type: none"> 特記なき限り、ガラス面には飛散防止フィルム張とする。 	<p>【アルミ製建具】</p> <ul style="list-style-type: none"> 外部建具の遮音等級は T-1 とする。 アルミ 縁線以外は、四角アングラーベース付きとする。 アングルは 結露受付とする。 クレセントの 取付高さは FL+900 ~ 1500mm とする。 クレセントは、カギ付とする。 引違い窓、片引き窓等は、召合せ指挟み防止ストッパー付とする。 網戸付きは以下とする。1F: AW 全て、2F 以上: AW バルコニー面 	<p>・オペレーター 装置は隠ぺい式とし、ハンドルボックスは埋込タイプとする。</p> <p>設置位置は FL+900 ~ 1500mm とする。</p> <p>・掘出しサッシの下枠レール部は SUS 製とする。</p>	<p>【ステンレス製建具・軽量ステンレス製建具】</p> <ul style="list-style-type: none"> 切窓・ガラリは裏面に納まるものとし、仕上は同色塗装とする。 切窓はエッジレスとする。 防火扉の扉は両面に納まるものとする。 <p>【ステンレス製防錆処理】</p> <ul style="list-style-type: none"> 鉛・クロムフリーサービ止めペイント1 種 2 回塗り 【木製建具】 	<p>件名 八潮市立新設小学校建設工事 (建築工事・外構工事)</p> <p>図名 建具表-1</p> <p>縮尺 A1: 1/100 A3: 1/200</p>
--	---	---	--	---	---

AN 21 アルミ製 FIX連窓 引き違いランマ窓 光庭1 (3F, 4Fx2) 3	AN 22 アルミ製 引き違い連窓 光庭1 (3Fx2) 2	AN 23 アルミ製 トップライト窓 光庭1 (3Fx2) 2	AN 24 アルミ製 FIX連窓 引き違いランマ窓 光庭1 (3Fx2, 4F) 3
ガラス STL4+A12+ST4 枠見込 70 水切・くつずり A1 扉板・顔縁 木製OS 備考 クレセント、飛散防止フィルム張、付属金物一式、網戸	ガラス STL4+A12+ST4 枠見込 70 水切・くつずり A1 扉板・顔縁 木製OS 備考 クレセント、飛散防止フィルム張、付属金物一式、網戸	ガラス FL8+A12+PW6.8 枠見込 136 水切・くつずり A1 扉板・顔縁 AL 備考 飛散防止フィルム張、付属金物一式	ガラス STL4+A12+ST4 枠見込 70 水切・くつずり A1 扉板・顔縁 木製OS 備考 クレセント、飛散防止フィルム張、付属金物一式、網戸

AN 25 アルミ製 引き違い窓 校務センター (受付) 1	AN 26 アルミ製 FIX窓 情報センター (吹き抜け上部) 1	AN 27 アルミ製 FIX窓 階段 1 6	AN 28 アルミ製 FIX窓 光庭 1 4	AN 31 アルミ製 引き違い連窓 体育館 5	AN 32 アルミ製 引き違い連窓 体育館 1	AN 34 アルミ製 FIX窓付突き出し窓 ギャラリー 2	AN 35 アルミ製 引き違い窓 WC4f、更衣4e 2
ガラス ST4 枠見込 70 水切・くつずり K9 扉板・顔縁 木製OS 備考 クレセント、付属金物一式	ガラス STL4+A12+ST4 枠見込 70 水切・くつずり A1 扉板・顔縁 木製OS 備考 飛散防止フィルム張、付属金物一式	ガラス STL4+A12+ST4 枠見込 70 水切・くつずり A1 扉板・顔縁 木製OS 備考 飛散防止フィルム張、付属金物一式	ガラス STL4+A12+ST4 枠見込 70 水切・くつずり A1 扉板・顔縁 木製OS 備考 飛散防止フィルム張、付属金物一式	ガラス STL4+A12+ST4 枠見込 70 水切・くつずり A1 扉板・顔縁 木製OS 備考 クレセント、飛散防止フィルム張、付属金物一式、網戸、落下防止手摺り、開口ストッパー付	ガラス STL4+A12+ST4 枠見込 70 水切・くつずり A1 扉板・顔縁 木製OS 備考 クレセント、飛散防止フィルム張、付属金物一式、網戸、落下防止手摺り、開口ストッパー付	ガラス STL4+A12+ST4 枠見込 70 水切・くつずり A1 扉板・顔縁 木製OS 備考 突き出し窓金物、飛散防止フィルム張、付属金物一式、開口ストッパー付	ガラス STL4+A12+ST4 枠見込 70 水切・くつずり A2 扉板・顔縁 木製OS 備考 クレセント、飛散防止フィルム張 (乳白色)、付属金物一式、網戸

AN 33 アルミ製 FIX連窓 体育館 (ハイサイド) 1	ACW 1 アルミ製 カーテンウォール 階段 3 1
ガラス FL8+A12+PW6.8 枠見込 70 水切・くつずり A1 扉板・顔縁 木製OS 備考 飛散防止フィルム張、付属金物一式	ガラス STL4+A12+ST4 枠見込 150 水切・くつずり 扉板・顔縁 St-SOP 備考 飛散防止フィルム張、付属金物一式

AN G1 アルミ製 突き出し窓 屋外便所、体育倉庫 (グラウンド)、ごみ置き場 11	AN G1 アルミ製 突き出し窓 11
ガラス ST4 枠見込 70 水切・くつずり A1 扉板・顔縁 木製OS 備考 オペレーター、飛散防止フィルム張 (乳白色)、付属金物一式、網戸	ガラス ST4 枠見込 70 水切・くつずり A1 扉板・顔縁 木製OS 備考 オペレーター、飛散防止フィルム張 (乳白色)、付属金物一式、網戸

共通事項							
平面図表示建具符号							
建具種類 建具番号							
建具表示凡例							
種別	戸	窓	カーテンウォールがらり	三方枠	シャッター	ステーション	点検扉
アルミニウム製	AD	AW	ACW	AG			
鋼製	SD	SW			SF	SS	
軽量鋼製	LSD						
ステンレス製	SSD						
木製	WD	WW		WG			
移動間仕切							SLW

ガラス凡例			
FL	フロート板ガラス		
LP	Low-E フロート板ガラス		
ST	強化ガラス (学校用)		
STL	Low-E 強化ガラス (学校用)	A*	空気層 *mm
TP	強化ガラス	RT	耐火強化ガラス
PW	網入磨き板ガラス		
F	型板ガラス		

建具金物など凡例			
FH	フロアベンジ	CL	シリリダー本締錠
HC	ピンジクローザ	EML	非常錠
PH	ピボットベンジ	FU	フランス落とし
RH	ローション・ロングベンジ (焼付塗装)	CEL	カード式電気錠
LH	レバーハンドル	ADB	オートドアトム
CH	ケースハンドル	SAT	セミエアタイト
DC(S)	ドアクローザ (ストップ付)	AT	エアタイト
DC	ドアクローザ (ストップなし)		

建具金物参考品番			
掘込ハンドル (シリンダー錠内蔵)	ユニオン	ULS2820	
SUS 引手	ユニオン	H2650 L=600	
掘込引手	ユニオン	TH 2002-301	
レバーハンドル	ユニオン	UL1058	
押板	ユニオン	T215-25-038	

鋼製建具枠・鋼製軽量建具枠・三方枠										
S1	S2	S3	SAT/S4	外側/S5	外側/S6	SAT/S7	SAT/S8	S9	S10	S11
S12	S13	S14	S15	S16	S17	S18	S19	S20	S21	S22

くつずり										
K1	K2	目地材	K3	音断なし	K4	K5	SAT	K6	SAT	K7
K8	SAT	K9	SUS304 11.5	K10	ハンガー	K11	引出し	K12	遮光フィルム	K13

アルミニウム製建具水切		扉がらり、窓がらり	
A1	アルミニウム製	A2	アルミニウム製
開口部		開口部	

防火設備凡例	
特	常時閉鎖式特定防火設備 (特記なき限り告示 1369 号・告示 2563 号第 1 ー)
特	随時閉鎖式特定防火設備 (特記なき限り告示 1369 号・告示 2563 号第 1 二)
防	常時閉鎖式防火設備 (鋼製建具 告示 1360 号・告示 2563 号第 1 ー)
網	大臣認定防火設備 (アルミ製建具)
防	随時閉鎖式防火設備 (特記なき限り告示 1360 号・告示 2563 号第 1 二)
防	遮煙性能を有するもの (特記なき限り告示 2564 号)

特記事項 【一般事項】 ・建具寸法は有効開口寸法とする。 ・外部建具は全て結露受を設置する。 ・枠が外壁と同面又は出の場合の上枠裏には水返しを設け、躯体との間にシールを施す。 ・外部に面するガラリには、水返し・水抜き・SUS 製防虫網を設置する。 ・各建具は障子は止め付とする。 ・レバーハンドル、握玉等の高さは FL + 1000 程度とする。 ・内部引戸の端部は手摺め防止ゴム付とする。	・特記なきドアクローザはストップ付とする。 ・外部扉のドアクローザはバックチェック付とする。 ・ダケ接続・フランジは外フランジとして、ダケ有効開口面積を確保する。 ・開放制限ストッパーは開放幅 10cm として設置する。	【シーリング】 ・建具廻り、MS-2 (変成シリコン系) ・ガラス 受付、SR-1 (シリコン系) ・引出しサッシの下枠レール部は SUS 製とする。	【アルミ製建具】 ・外部建具の選定等級は T-1 とする。 ・アルミ 顔縁の外は、四角アンクルピース付きとする。 ・アンクルは 結露受付とする。 ・クレセントの 取付高さは FL+800 ~ 1500mm とする。 ・クレセントは、カギ付とする。 ・引違い窓、片引き窓等は、召合せ指挟み防止ストッパー付とする。 ・網戸付きは以下とする。IF: AW 全て、2F 以上: AW ハルコニー面	・オペレーター 装置は壁へ式とし、ハンドルボックスは埋込タイプとする。 ・設置位置は FL+800 ~ 1500mm とする。 ・引出しサッシの下枠レール部は SUS 製とする。	【シャッター】 ・ガイドレール、マグサ、座板は SUS 製とする。 ・ガイドレールは 隠蔽式とする。 ・操作 BOX は SUS 製、扉付 (壁付)、埋込型とする。	【ステール製建具・軽量ステール製建具】 ・切窓・ガラリは扉面に納まるものとし、仕上は扉同色塗装とする。 ・切窓はエッジレスとする。 ・防火扉の扉厚は扉面に納まるものとする。 【ステンレス製防錆処理】 ・鉛・クロムフリーさび止めペイント 1 種 2 回塗り 【木製建具】	件名 八潮市立新設小学校建設工事 (建築工事・外構工事) 図名 建具表-2 縮尺 A1: 1/100 A3: 1/200 意匠図 A-109
--	---	--	---	---	---	--	--

建具符号・名称	AD 1 アルミ製 引き違い連窓扉	AD 2 アルミ製 引き分け連窓扉	AD 3 アルミ製 引き違い連窓扉	AD 4 アルミ製 引き分け連窓扉
室名・数量	教室1a, 1b, 1c 3	OS1 1	保健 1	昇降口 1
図面				
ガラス	STL4+A12+ST4	STL4+A12+ST4	STL4+A12+ST4	STL4+A12+ST4
枠見込	70	70	70	70
水切・くつずり	A1・K13	K13	A1・K13	K13
扉板・縁縁	木製OS	木製OS	木製OS	木製OS
備考	クレセント、飛散防止フィルム張、付属金物一式、網戸 ステンレス衝突防止シール	SUS引き手、ハンガードア金物、CL 飛散防止フィルム張、付属金物一式 ステンレス衝突防止シール	クレセント、飛散防止フィルム張、付属金物一式、網戸 ステンレス衝突防止シール	SUS引き手、ハンガードア金物、丁番（通電）、LH、DC(S)、戸当り、CL、電気錠（校務センター側片開扉） 飛散防止フィルム張、付属金物一式 ステンレス衝突防止シール、無目補強
建具符号・名称	AD 5 アルミ製 引き違い連窓扉	AD 6 アルミ製 引き分け連窓扉	AD 7 アルミ製 引き違い連窓扉	AD 8 アルミ製 親子扉
室名・数量	校務センター 1	玄関1c 1	理科1、理科2、図工、生活科、外国語、情報センター 6	玄関1a 1
図面				
ガラス	STL4+A12+ST4	STL4+A12+ST4	STL4+A12+ST4	STL4+A12+ST4
枠見込	70	70	70	70
水切・くつずり	A1・K13	K13	A1・K13	K7
扉板・縁縁	木製OS	木製OS	木製OS	木製OS
備考	クレセント、飛散防止フィルム張、付属金物一式、網戸 ステンレス衝突防止シール	SUS引き手、ハンガードア金物、CL 飛散防止フィルム張、付属金物一式 ステンレス衝突防止シール	クレセント、飛散防止フィルム張、付属金物一式、網戸 ステンレス衝突防止シール	丁番（通電）、LH、DC(S)、戸当り、フランス落し、CL電気錠 飛散防止フィルム張、付属金物一式 ステンレス衝突防止シール
建具符号・名称	AD 10 アルミ製 引き違い扉	AD 11 アルミ製 引き違い連窓扉	AD 12 アルミ製 引き違い連窓扉	AD 13 アルミ製 片開き扉
室名・数量	情報センター 1	0C2a, 0S2c 2	0S3b 1	3階バルコニー、4階バルコニー 2
図面				
ガラス	STL4+A12+ST4	STL4+A12+ST4	STL4+A12+ST4	STL4+A12+ST4
枠見込	70	70	70	70
水切・くつずり	K13	A1・K13	A1・K13	K7
扉板・縁縁	木製OS	木製OS	木製OS	木製OS
備考	クレセント、飛散防止フィルム張、付属金物一式、網戸 ステンレス衝突防止シール	SUS引き手、飛散防止フィルム張、付属金物一式、網戸 ステンレス衝突防止シール	SUS引き手、飛散防止フィルム張、付属金物一式、網戸 ステンレス衝突防止シール 無目補強	丁番、LH、DC(S)、戸当り、CL 飛散防止フィルム張、付属金物一式 ステンレス衝突防止シール
建具符号・名称	AD 15 アルミ製 片引き扉			
室名・数量	プール 1			
図面				
ガラス	STL4+A12+ST4			
枠見込	70			
水切・くつずり	K10			
扉板・縁縁	アルミ製			
備考	SUS引き手、飛散防止フィルム張、付属金物一式 ステンレス衝突防止シール			

共通事項																																																													
<p>平面図表示建具符号</p> <p>建具種類 </p> <p>建具番号 </p> <p>建具表示凡例</p> <table border="1"> <thead> <tr> <th>種別</th> <th>戸</th> <th>窓</th> <th>カーテンホールがらり</th> <th>三方枠</th> <th>シャッター</th> <th>※ガラスが ガラス</th> <th>点検扉</th> </tr> </thead> <tbody> <tr> <td>アルミニウム製</td> <td>AD</td> <td>AW</td> <td>ACW</td> <td>AG</td> <td></td> <td></td> <td></td> </tr> <tr> <td>鋼製</td> <td>SD</td> <td>SW</td> <td></td> <td></td> <td>SF</td> <td>SS</td> <td></td> </tr> <tr> <td>軽量鋼製</td> <td>LSD</td> <td></td> <td></td> <td></td> <td></td> <td></td> <td></td> </tr> <tr> <td>ステンレス製</td> <td>SSD</td> <td></td> <td></td> <td></td> <td></td> <td></td> <td></td> </tr> <tr> <td>木製</td> <td>WD</td> <td>WW</td> <td></td> <td>WG</td> <td></td> <td></td> <td></td> </tr> <tr> <td>移動間仕切</td> <td></td> <td></td> <td></td> <td></td> <td></td> <td></td> <td>SLW</td> </tr> </tbody> </table>		種別	戸	窓	カーテンホールがらり	三方枠	シャッター	※ガラスが ガラス	点検扉	アルミニウム製	AD	AW	ACW	AG				鋼製	SD	SW			SF	SS		軽量鋼製	LSD							ステンレス製	SSD							木製	WD	WW		WG				移動間仕切							SLW				
種別	戸	窓	カーテンホールがらり	三方枠	シャッター	※ガラスが ガラス	点検扉																																																						
アルミニウム製	AD	AW	ACW	AG																																																									
鋼製	SD	SW			SF	SS																																																							
軽量鋼製	LSD																																																												
ステンレス製	SSD																																																												
木製	WD	WW		WG																																																									
移動間仕切							SLW																																																						
<p>ガラス凡例</p> <table border="1"> <thead> <tr> <th>FL</th> <th>フロート板ガラス</th> <th></th> <th></th> </tr> </thead> <tbody> <tr> <td>LP</td> <td>Low-E フロート板ガラス</td> <td></td> <td></td> </tr> <tr> <td>ST</td> <td>強化ガラス(学校用)</td> <td></td> <td></td> </tr> <tr> <td>STL</td> <td>Low-E 強化ガラス(学校用)</td> <td>A*</td> <td>空気層 *mm</td> </tr> <tr> <td>TP</td> <td>強化ガラス</td> <td>RT</td> <td>耐火強化ガラス</td> </tr> <tr> <td>PW</td> <td>網入磨き板ガラス</td> <td></td> <td></td> </tr> <tr> <td>F</td> <td>型板ガラス</td> <td></td> <td></td> </tr> </tbody> </table>		FL	フロート板ガラス			LP	Low-E フロート板ガラス			ST	強化ガラス(学校用)			STL	Low-E 強化ガラス(学校用)	A*	空気層 *mm	TP	強化ガラス	RT	耐火強化ガラス	PW	網入磨き板ガラス			F	型板ガラス																																		
FL	フロート板ガラス																																																												
LP	Low-E フロート板ガラス																																																												
ST	強化ガラス(学校用)																																																												
STL	Low-E 強化ガラス(学校用)	A*	空気層 *mm																																																										
TP	強化ガラス	RT	耐火強化ガラス																																																										
PW	網入磨き板ガラス																																																												
F	型板ガラス																																																												
<p>建具金物など凡例</p> <table border="1"> <thead> <tr> <th>FH</th> <th>フロアヒンジ</th> <th>CL</th> <th>シリンドー本締錠</th> </tr> </thead> <tbody> <tr> <td>HC <td>ヒンジクローザ</td> <td>EML <td>非常錠</td> </td></td></tr> <tr> <td>PH <td>ピボットヒンジ</td> <td>FU <td>フランス落とし</td> </td></td></tr> <tr> <td>RH <td>ローション・ロングヒンジ(焼付塗装)</td> <td>CEL <td>カード式電気錠</td> </td></td></tr> <tr> <td>LH <td>レバーハンドル</td> <td>ADB <td>オートドアトム</td> </td></td></tr> <tr> <td>CH <td>ケースハンドル</td> <td>SAT <td>セミエアタイト</td> </td></td></tr> <tr> <td>DC(S)</td> <td>ドアクローザ(ストップ付)</td> <td>AT <td>エアタイト</td> </td></tr> <tr> <td>DC</td> <td>ドアクローザ(ストップなし)</td> <td></td> <td></td> </tr> </tbody> </table> <p>建具金物参考品番</p> <p>据込ハンドル(シリンダー錠内蔵) ユニオン ULS2820</p> <p>SUS 引手 ユニオン H2650 L=600</p> <p>据込引手 ユニオン TH 2002-301</p> <p>レバーハンドル ユニオン UL1058</p> <p>押板 ユニオン T215-25-038</p>		FH	フロアヒンジ	CL	シリンドー本締錠	HC <td>ヒンジクローザ</td> <td>EML <td>非常錠</td> </td>	ヒンジクローザ	EML <td>非常錠</td>	非常錠	PH <td>ピボットヒンジ</td> <td>FU <td>フランス落とし</td> </td>	ピボットヒンジ	FU <td>フランス落とし</td>	フランス落とし	RH <td>ローション・ロングヒンジ(焼付塗装)</td> <td>CEL <td>カード式電気錠</td> </td>	ローション・ロングヒンジ(焼付塗装)	CEL <td>カード式電気錠</td>	カード式電気錠	LH <td>レバーハンドル</td> <td>ADB <td>オートドアトム</td> </td>	レバーハンドル	ADB <td>オートドアトム</td>	オートドアトム	CH <td>ケースハンドル</td> <td>SAT <td>セミエアタイト</td> </td>	ケースハンドル	SAT <td>セミエアタイト</td>	セミエアタイト	DC(S)	ドアクローザ(ストップ付)	AT <td>エアタイト</td>	エアタイト	DC	ドアクローザ(ストップなし)																														
FH	フロアヒンジ	CL	シリンドー本締錠																																																										
HC <td>ヒンジクローザ</td> <td>EML <td>非常錠</td> </td>	ヒンジクローザ	EML <td>非常錠</td>	非常錠																																																										
PH <td>ピボットヒンジ</td> <td>FU <td>フランス落とし</td> </td>	ピボットヒンジ	FU <td>フランス落とし</td>	フランス落とし																																																										
RH <td>ローション・ロングヒンジ(焼付塗装)</td> <td>CEL <td>カード式電気錠</td> </td>	ローション・ロングヒンジ(焼付塗装)	CEL <td>カード式電気錠</td>	カード式電気錠																																																										
LH <td>レバーハンドル</td> <td>ADB <td>オートドアトム</td> </td>	レバーハンドル	ADB <td>オートドアトム</td>	オートドアトム																																																										
CH <td>ケースハンドル</td> <td>SAT <td>セミエアタイト</td> </td>	ケースハンドル	SAT <td>セミエアタイト</td>	セミエアタイト																																																										
DC(S)	ドアクローザ(ストップ付)	AT <td>エアタイト</td>	エアタイト																																																										
DC	ドアクローザ(ストップなし)																																																												
<p>鋼製建具枠・鋼製軽量建具枠・三方枠</p> <table border="1"> <thead> <tr> <th>S1</th> <th>S2</th> <th>S3</th> <th>SAT/S4</th> <th>外部S5</th> <th>外部S6</th> <th>SAT外部S7</th> <th>SAT外部</th> </tr> </thead> <tbody> <tr> <td></td> <td></td> <td></td> <td></td> <td></td> <td></td> <td></td> <td></td> </tr> </tbody> </table> <p>くつずり</p> <table border="1"> <thead> <tr> <th>K1</th> <th>K2</th> <th>目地材</th> <th>K3</th> <th>音断なし</th> <th>K4</th> <th>K5</th> <th>SAT</th> <th>K6</th> <th>SAT</th> <th>K7</th> </tr> </thead> <tbody> <tr> <td></td> <td></td> <td></td> <td></td> <td></td> <td></td> <td></td> <td></td> <td></td> <td></td> <td></td> </tr> </tbody> </table> <p>アルミニウム製建具水切</p> <table border="1"> <thead> <tr> <th>A1</th> <th>アルミニウム製</th> <th>A2</th> <th>アルミニウム製</th> <th>G1</th> <th>扉がらり、窓がらり</th> </tr> </thead> <tbody> <tr> <td></td> <td></td> <td></td> <td></td> <td></td> <td></td> </tr> </tbody> </table> <p>防火設備凡例</p> <table border="1"> <thead> <tr> <th>特</th> <th>常時閉鎖式特定防火設備(特記なき限り告示1369号・告示2563号第1ニ)</th> </tr> </thead> <tbody> <tr> <td>特</td> <td>随時閉鎖式特定防火設備(特記なき限り告示1369号・告示2563号第1ニ)</td> </tr> <tr> <td>防</td> <td>常時閉鎖式防火設備(鋼製建具 告示1360号・告示2563号第1ニ)</td> </tr> <tr> <td>網</td> <td>大臣認定防火設備(アルミ製建具)</td> </tr> <tr> <td>防</td> <td>随時閉鎖式防火設備(特記なき限り告示1360号・告示2563号第1ニ)</td> </tr> </tbody> </table> <p> 遮煙性能を有するもの(特記なき限り告示2564号)</p>		S1	S2	S3	SAT/S4	外部S5	外部S6	SAT外部S7	SAT外部									K1	K2	目地材	K3	音断なし	K4	K5	SAT	K6	SAT	K7												A1	アルミニウム製	A2	アルミニウム製	G1	扉がらり、窓がらり							特	常時閉鎖式特定防火設備(特記なき限り告示1369号・告示2563号第1ニ)	特	随時閉鎖式特定防火設備(特記なき限り告示1369号・告示2563号第1ニ)	防	常時閉鎖式防火設備(鋼製建具 告示1360号・告示2563号第1ニ)	網	大臣認定防火設備(アルミ製建具)	防	随時閉鎖式防火設備(特記なき限り告示1360号・告示2563号第1ニ)
S1	S2	S3	SAT/S4	外部S5	外部S6	SAT外部S7	SAT外部																																																						
K1	K2	目地材	K3	音断なし	K4	K5	SAT	K6	SAT	K7																																																			
A1	アルミニウム製	A2	アルミニウム製	G1	扉がらり、窓がらり																																																								
特	常時閉鎖式特定防火設備(特記なき限り告示1369号・告示2563号第1ニ)																																																												
特	随時閉鎖式特定防火設備(特記なき限り告示1369号・告示2563号第1ニ)																																																												
防	常時閉鎖式防火設備(鋼製建具 告示1360号・告示2563号第1ニ)																																																												
網	大臣認定防火設備(アルミ製建具)																																																												
防	随時閉鎖式防火設備(特記なき限り告示1360号・告示2563号第1ニ)																																																												
<p>■特記事項</p> <p>【一般事項】</p> <ul style="list-style-type: none"> 建具寸法は有効開口寸法とする。 外部建具は全て結露受を設置する。 枠が外壁と同高さ又は出る場合は上枠見出しは水返しを設け、躯体との間にシールを施す。 外部に面するガラリには、水返し・水抜き・SUS製防虫網を設置する。 各建具は障子はずれ止め付とする。 レバーハンドル、握玉等の高さはFL+1000程度とする。 内部引戸の端部は手摺め防止ゴム付とする。 	<p>【シーリング】</p> <ul style="list-style-type: none"> 建具廻り、MS-2(変成シリコン系) ガラス 突付、SR-1(シリコン系) <p>【飛散防止フィルム(PET製窓ガラス用フィルム)】</p> <ul style="list-style-type: none"> 特記なき限り、ガラス面には飛散防止フィルム張とする。 	<p>【アルミ製建具】</p> <ul style="list-style-type: none"> 外部建具の遮音等級はT-1とする。 アルミ 縁縁以外は、四面アンクルピース付きとする。 アンクルは 結露受付とする。 クレセントの 取付高さはFL+900 ~ 1500mmとする。 クレセントは、カギ付とする。 引違い窓、片引き窓等は、召合せ指挟み防止ストッパー付とする。 網戸付きは以下とする。IF:AW全て・2F以上:AWバルコニー面 	<p>・サベレーター装置は壁へ式とし、ハンドルボックスは埋込タイプとする。</p> <p>・設置位置はFL+900 ~ 1500mmとする。</p> <p>・描出しサッシの下枠レール部はSUS製とする。</p> <p>【シャッター】</p> <ul style="list-style-type: none"> ガイドレール、マグサ、座板はSUS製とする。 ガイドレールは隠蔽式とする。 操作BOXはSUS製、扉付(壁付)、埋込型とする。 	<p>【スチール製建具・軽量スチール製建具】</p> <ul style="list-style-type: none"> 切窓・ガラリは扉面に納まるものとし、仕上は扉同色塗装とする。 切窓はエッジレスとする。 防火扉の子扉は扉面を納まるものとする。 <p>【スチール製防錆処理】</p> <ul style="list-style-type: none"> 鉛・クロムフリーさび止めペイント1種 2回塗 <p>【木製建具】</p>																																																									
件名	八潮市立新設小学校建設工事(建築工事・外構工事)																																																												
図名	建具表-3	縮尺	A1: 1/100 A3: 1/200																																																										
				意匠図 A-110																																																									

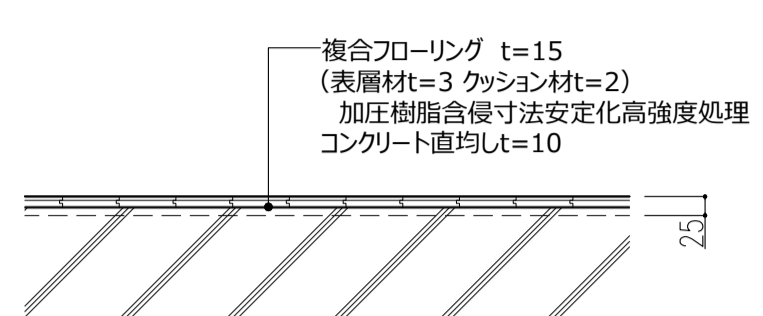
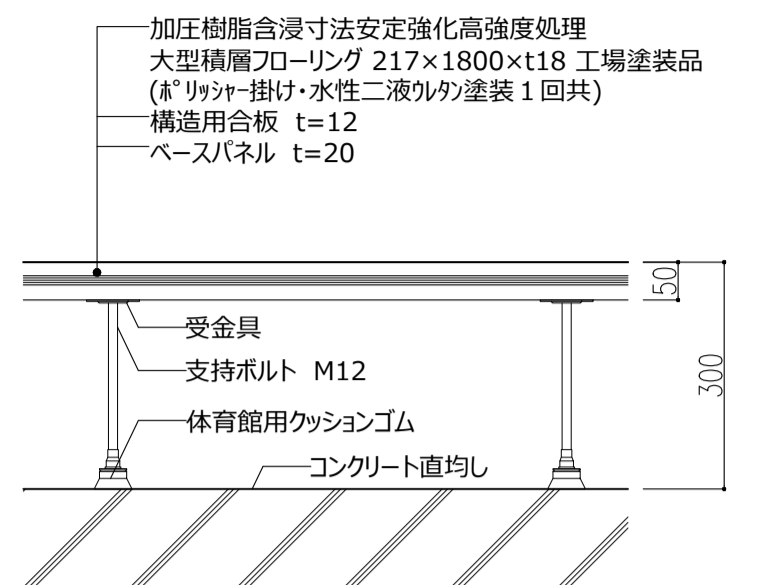
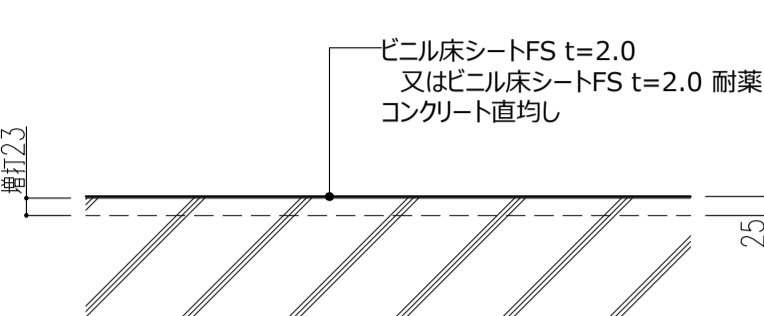
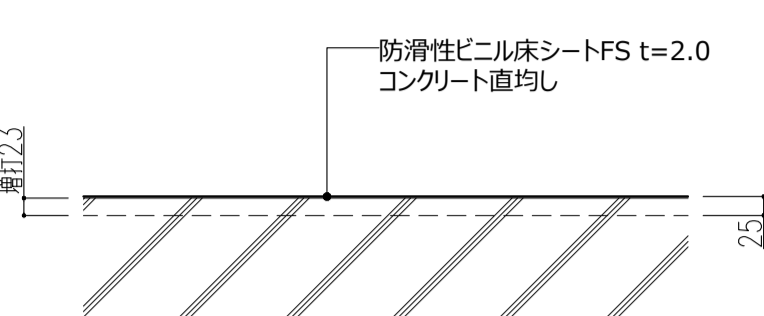
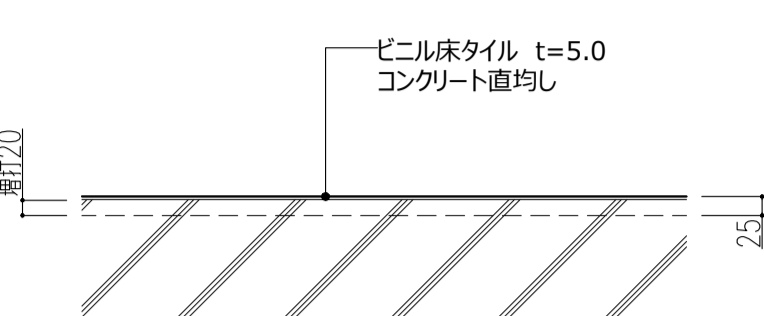
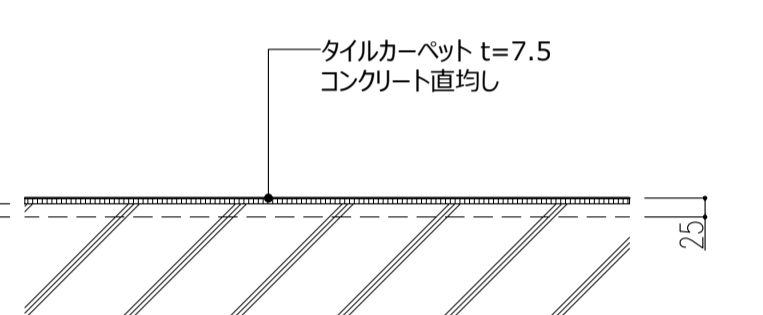
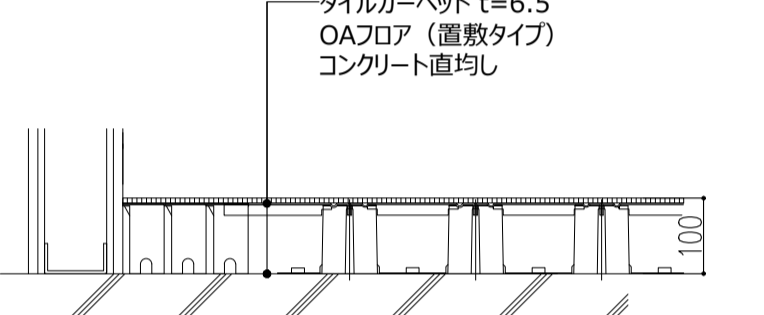
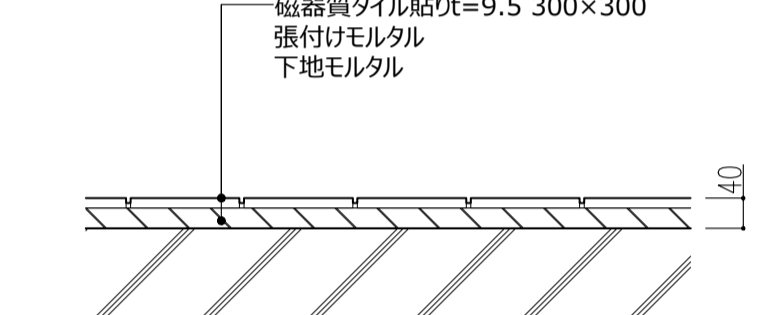
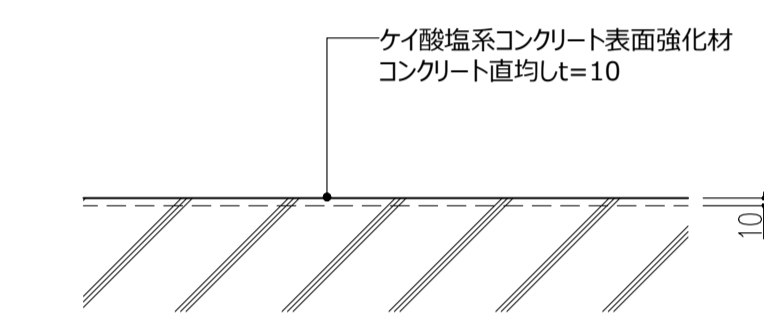
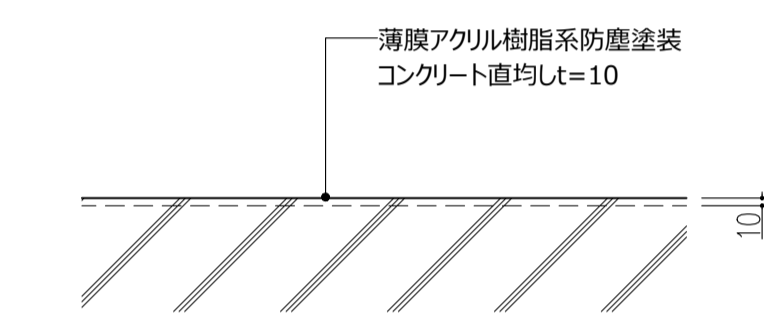

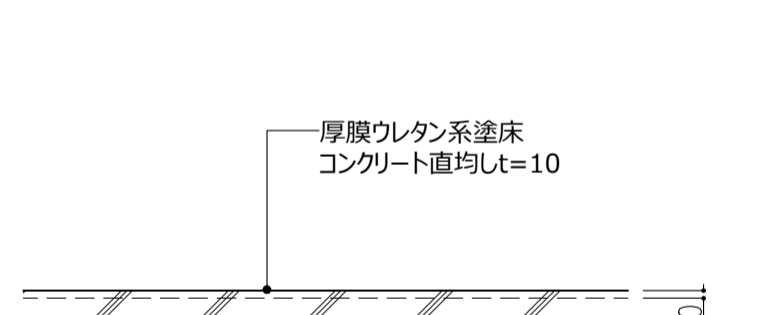
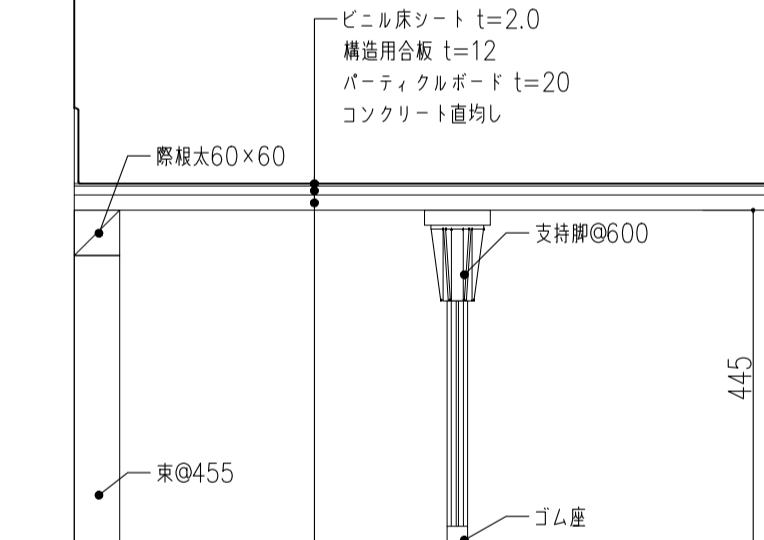
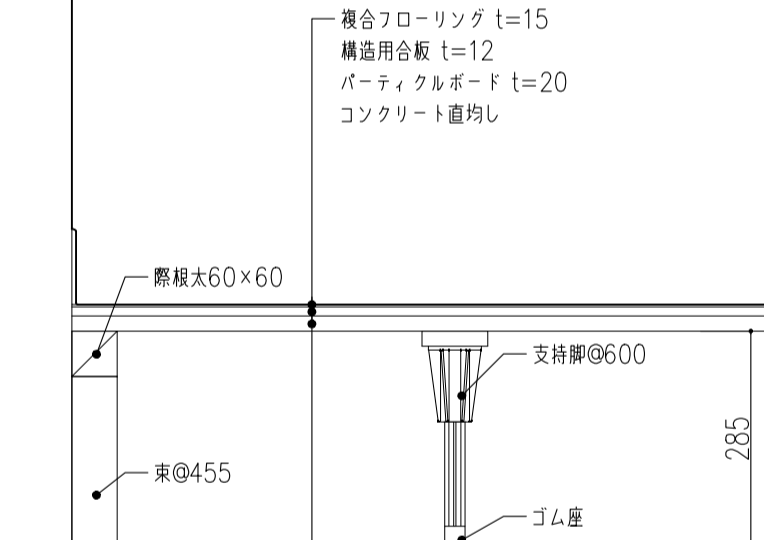
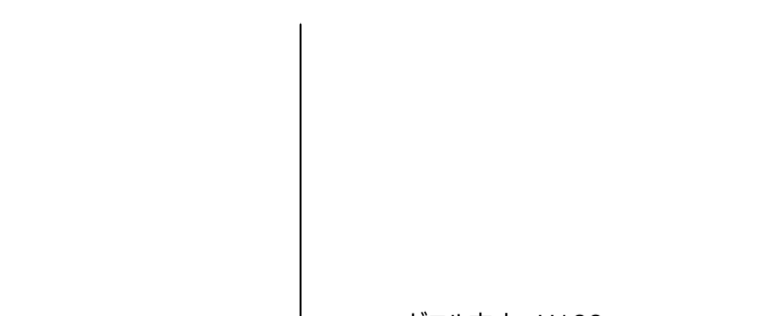
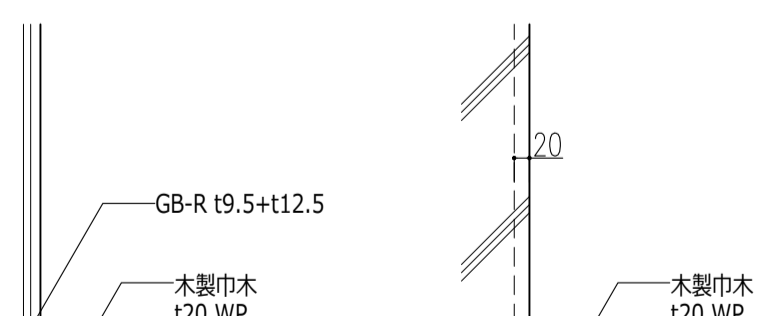

棟号・名称	LSD 1 軽量鋼製ハンガー引き扉	LSD 2 鋼製 親子開き扉	LSD 3 軽量鋼製ハンガー引き扉	LSD 4 軽量鋼製ハンガー引き扉	LSD 5 軽量鋼製2本引きハンガー引き扉	LSD 6 軽量鋼製ハンガー引き扉	LSD 7 軽量鋼製ハンガー引き扉	LSD 8 軽量鋼製ハンガー引き扉	LSD 9 軽量鋼製ハンガー引き扉	LSD 10 軽量鋼製ハンガー引き扉
室名・数量	特別教室 12	準備室 6	教室1、児童会室 4	倉庫2、3、4 6	WC1a、1b、1g 3	校務センターx2、校長室、教育相談室 4	印刷室 1	配膳1 1	配膳2、配膳3、配膳4 3	校務センター 1
音楽室 : SAT										
図面										
ガラス	ST4 216 40 焼付塗装 焼付塗装	ST4 129 40 焼付塗装 焼付塗装	ST4 216 40 焼付塗装 焼付塗装	F4 216 40 焼付塗装 焼付塗装	F4 237 32 焼付塗装 焼付塗装	ST4 216 40 焼付塗装 焼付塗装	ST4 216 40 焼付塗装 焼付塗装	ST4 216 40 焼付塗装 焼付塗装	ST4 216 40 焼付塗装 焼付塗装	ST4 145 40 焼付塗装 焼付塗装
音響	K2	K1	K2	K2	K2	K2	K2	K2	K2	K2
扉板・顔縁	S8	S2	S8	S8	S8	S8	S8	S8	S8	S8
備考	SUS引手、CL、自閉式ハンガードア金物付属金物一式、ガラリ	PH、LH、DC(S)、戸当り、CL、FU付属金物一式、ガラリ	SUS引手、CL、自閉式ハンガードア金物付属金物一式	SUS引手、CL、自閉式ハンガードア金物付属金物一式、飛散防止フィルム張ガラリ	SUS引手、CL、自閉式ハンガードア金物付属金物一式、飛散防止フィルム張ガラリ	SUS引手、CL、自閉式ハンガードア金物付属金物一式、ガラリ	SUS引手、CL、自閉式ハンガードア金物付属金物一式、ガラリ	SUS引手、CL、自閉式ハンガードア金物付属金物一式、ガラリ	SUS引手、CL、自閉式ハンガードア金物付属金物一式、ガラリ	SUS引手、CL、自閉式ハンガードア金物付属金物一式、飛散防止フィルム張
棟号・名称	LSD 11 防音軽量鋼製ハンガー引き扉	LSD 12 軽量鋼製ハンガー引き扉	LSD 13 軽量鋼製ハンガー引き扉	LSD 14 軽量鋼製2本引きハンガー扉	LSD 15 軽量鋼製ハンガー引き扉					
室名・数量	放送室 2	多目的室1 2	保健室 1	OS1 1	保健室x2 2					
音楽室 : SAT										
図面										
ガラス	F4+A6+F6 216 40 焼付塗装 焼付塗装	ST4 216 40 焼付塗装 焼付塗装	F4 216 40 焼付塗装 焼付塗装	K2 216 40 焼付塗装 焼付塗装	F4 216 40 焼付塗装 焼付塗装					
音響	K2	K2	K2	K2	K2					
扉板・顔縁	S8	S8	S8	S8	S8					
備考	SUS引手、CL、自閉式ハンガードア金物付属金物一式 SAT	SUS引手、CL、自閉式ハンガードア金物付属金物一式、ガラリ	SUS引手、CL、自閉式ハンガードア金物付属金物一式、飛散防止フィルム張ガラリ	SUS引手、CL、自閉式ハンガードア金物付属金物一式、飛散防止フィルム張ガラリ	SUS引手、CL、自閉式ハンガードア金物付属金物一式、飛散防止フィルム張ガラリ					
棟号・名称	LSD 21 軽量鋼製 片開き戸	LSD 22 軽量鋼製 片開き戸	LSD 23 軽量鋼製 片開き戸	LSD 24 軽量鋼製 親子開き扉	LSD 25 軽量鋼製 両開き扉	LSD 26 軽量鋼製 防音両開き扉				
室名・数量	WC、更衣室(1階) 6	主事室 1	校長室 1	倉庫1b、倉庫1c、倉庫1f、倉庫1h 4	倉庫1a、倉庫1d、倉庫1e 3	音楽室 前室 1				
音楽室 : SAT										
図面										
ガラス	F4 129 40 焼付塗装 焼付塗装	ST4 100 40 焼付塗装 焼付塗装	K1 129 40 焼付塗装 焼付塗装	K1 129 40 焼付塗装 焼付塗装	K1 129 40 焼付塗装 焼付塗装	K5 129 40 焼付塗装 焼付塗装				
音響	K1	K1	K1	K1	K1	K5				
扉板・顔縁	S2	S2	S2	S2	S2	S3				
備考	PH、LH、DC(S)、戸当り、CL付属金物一式、飛散防止フィルム張ガラリ	PH、LH、DC(S)、戸当り、CL付属金物一式、飛散防止フィルム張	PH、LH、DC(S)、戸当り、CL付属金物一式	PH、LH、DC(S)、戸当り、CL、FU付属金物一式	PH、LH、DC(S)、戸当り、CL、FU付属金物一式	PH、LH、DC(S)、戸当り、CL、FU付属金物一式 SAT、ガラスウール充填				
棟号・名称	MD 1 木製防球格子ハンガー引き扉	MD 2 木製防球格子ハンガー引き扉	MD 3 木製3連格子引き扉	MD 4 木製3連格子引き扉	MD 5 木製8連格子引き扉					
室名・数量	アリーナ 1	アリーナ 5	廊下 玄関1b 1	廊下 2~4階 6	廊下 2階 1					
音楽室 : SAT										
図面										
ガラス	200 50 杉UC 杉UC	200 50 杉UC 杉UC	透明ポリカーボネイト t=3 落し込み 200 40 オーク UC オーク UC	透明ポリカーボネイト t=3 落し込み 270 40 オーク UC オーク UC	透明ポリカーボネイト t=3 落し込み 600 40 オーク UC オーク UC					
音響	タモ集成材 UC 振れ止め溝加工	K10	ステンレスVレール床埋込	ステンレスVレール床埋込	木枠 ステンレスVレール埋込					
扉板・顔縁	S10	S10	S10	S10	S10					
備考	ハンガードア金物付属金物一式	ハンガードア金物付属金物一式	SUS手掛け、Vレール金物付属金物一式 戸先ピンチブロック埋込み #26-K	SUS手掛け、Vレール金物付属金物一式 戸先ピンチブロック埋込み #26-K	SUS手掛け、Vレール金物付属金物一式 戸先ピンチブロック埋込み #26-K					

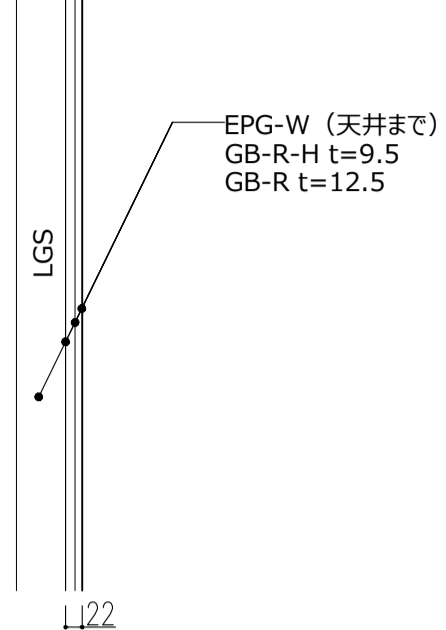
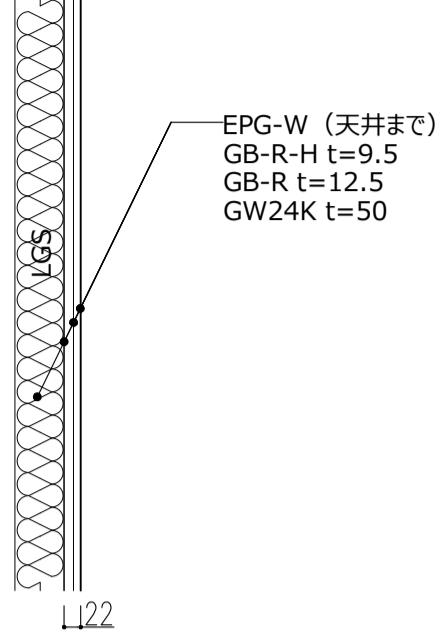
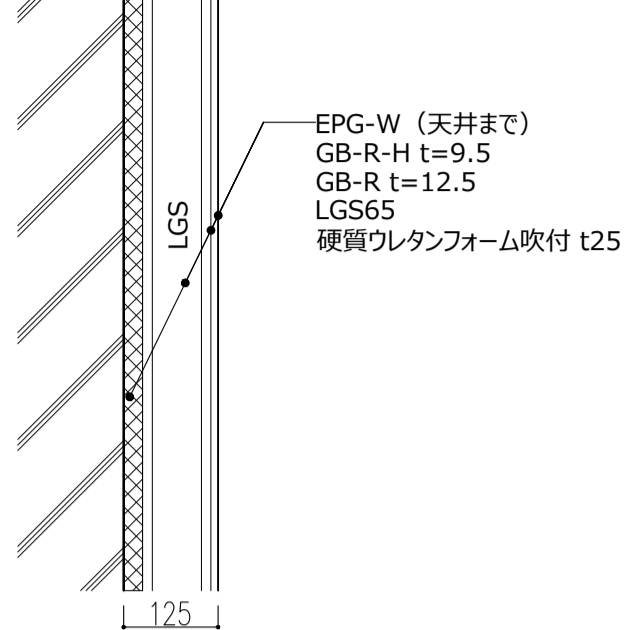
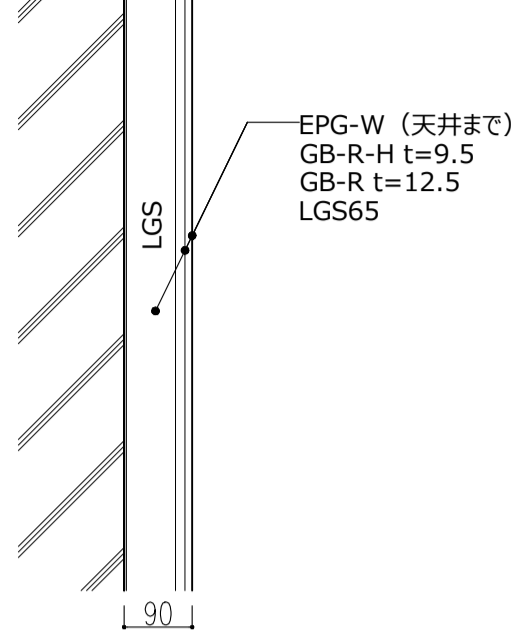
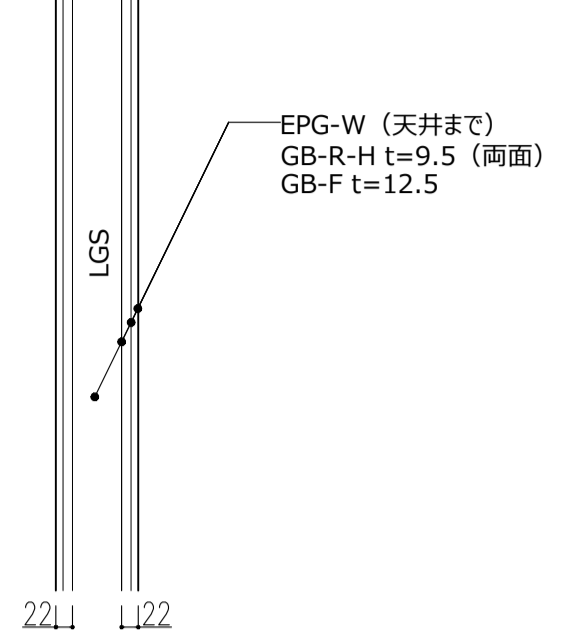
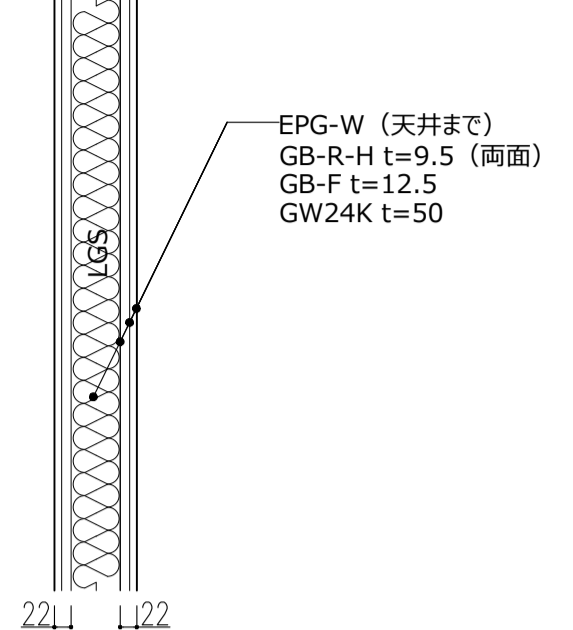
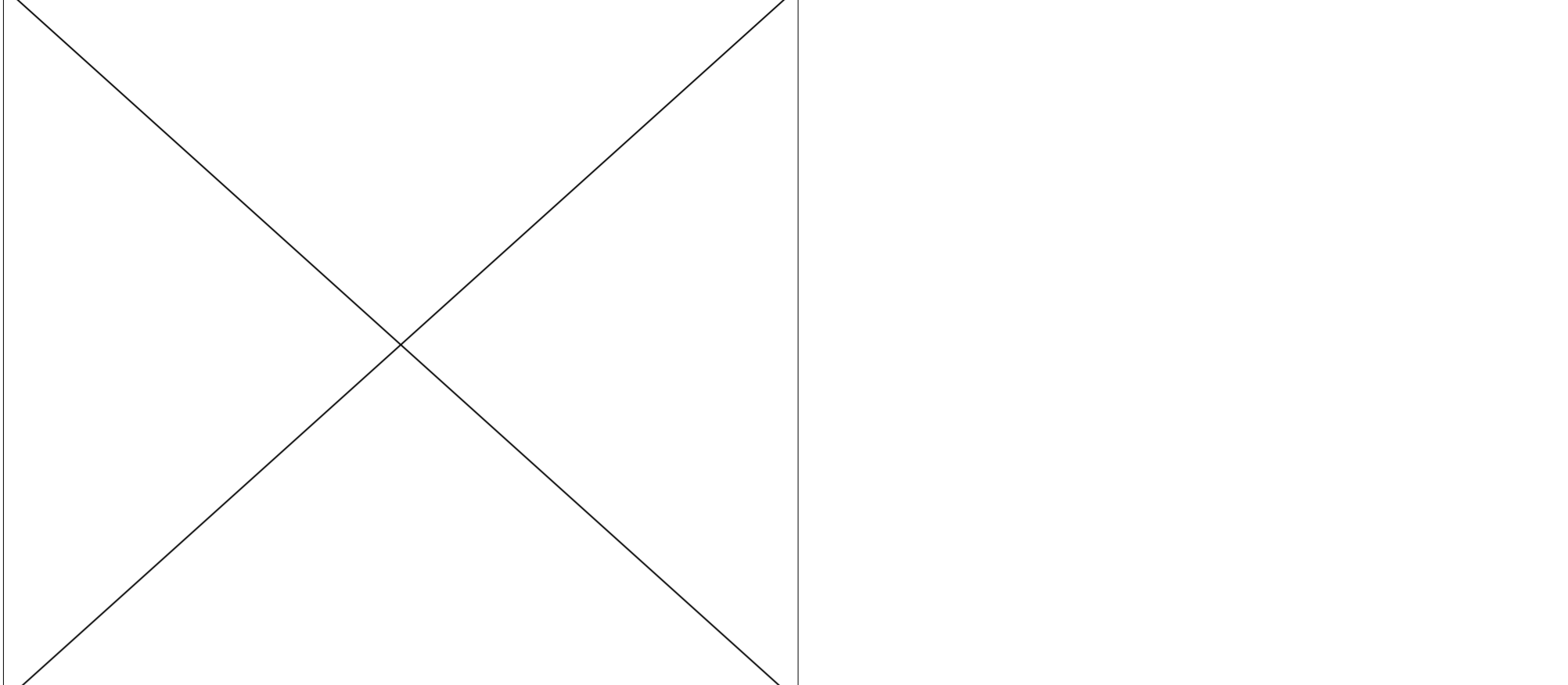
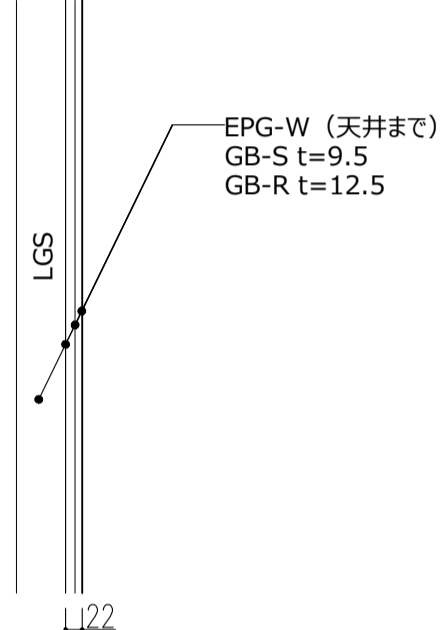
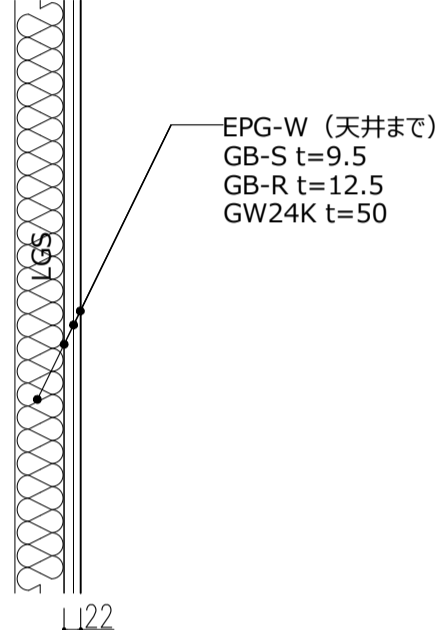
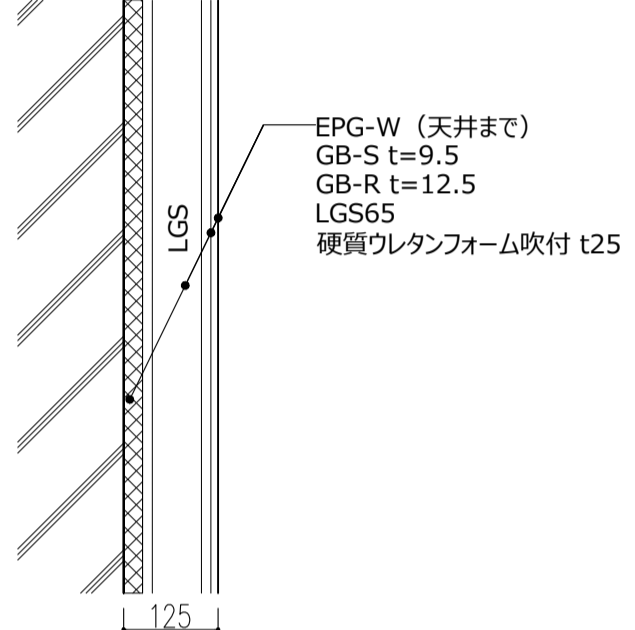
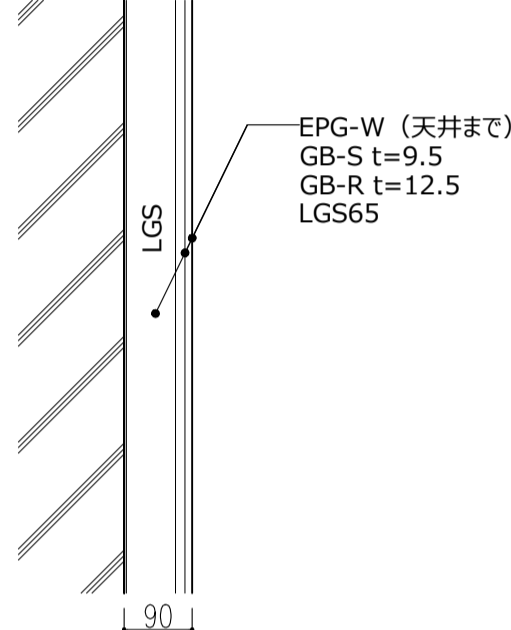
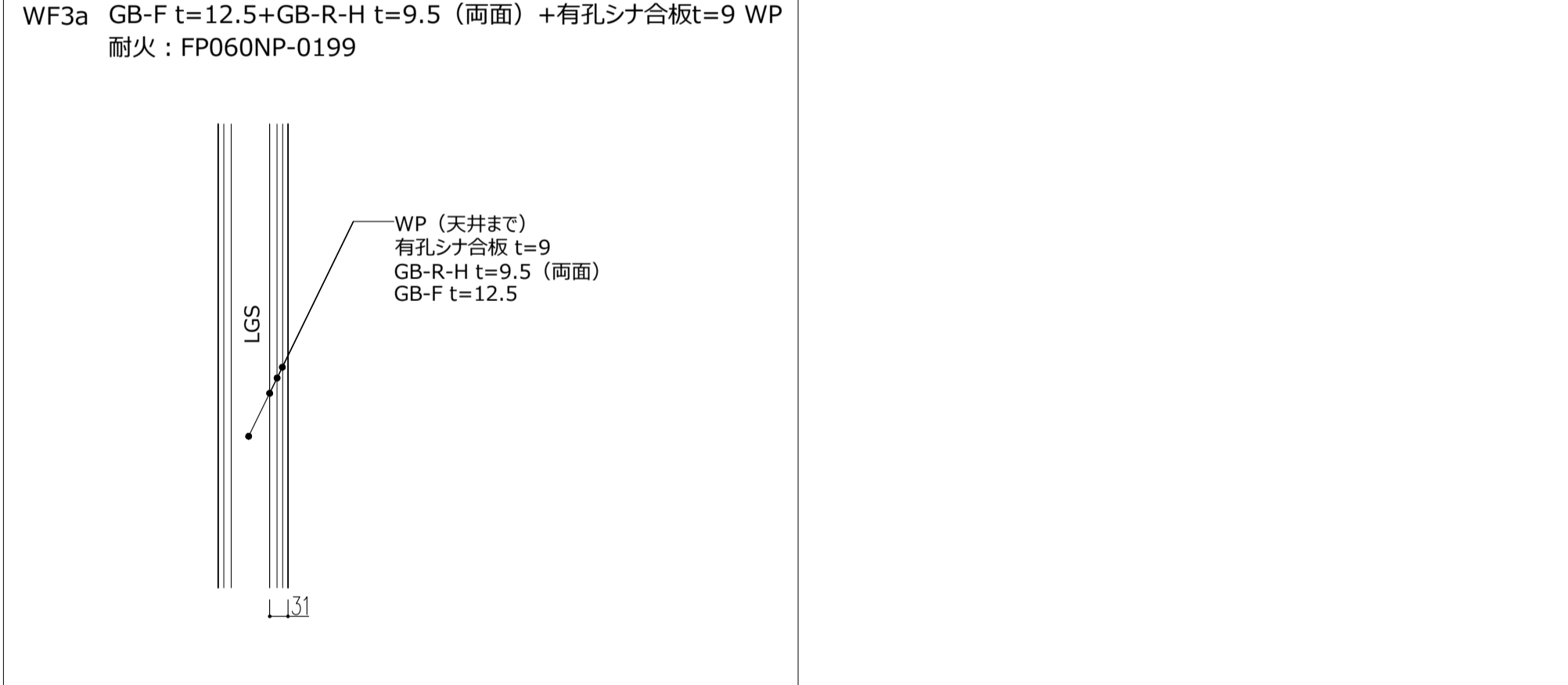
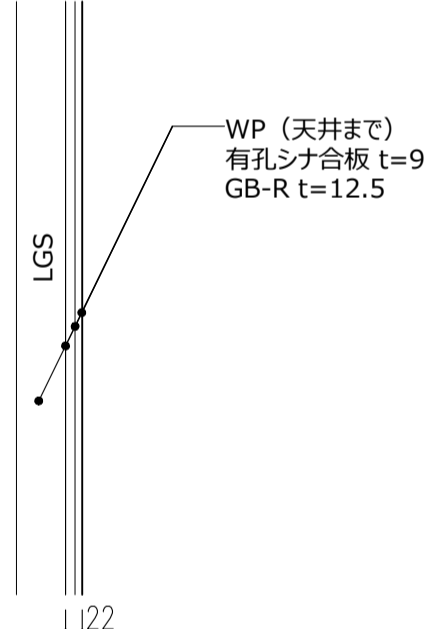
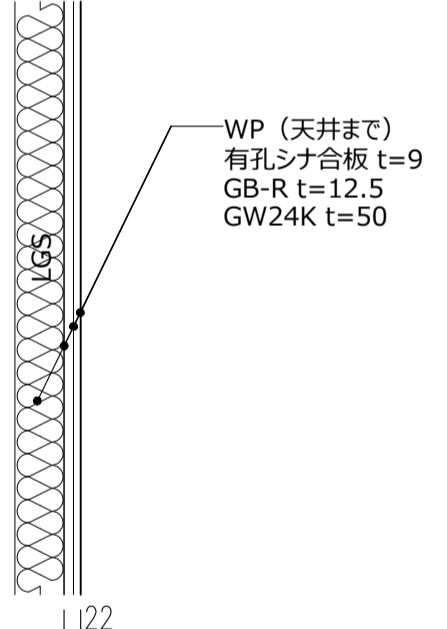
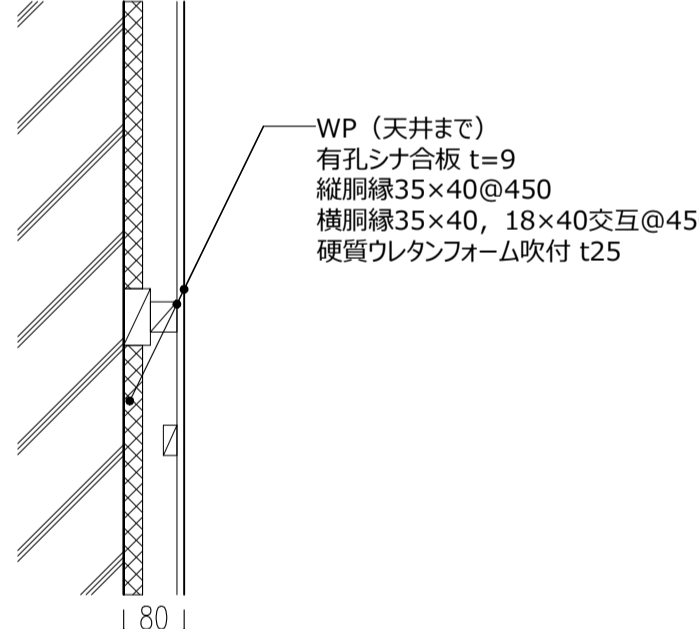
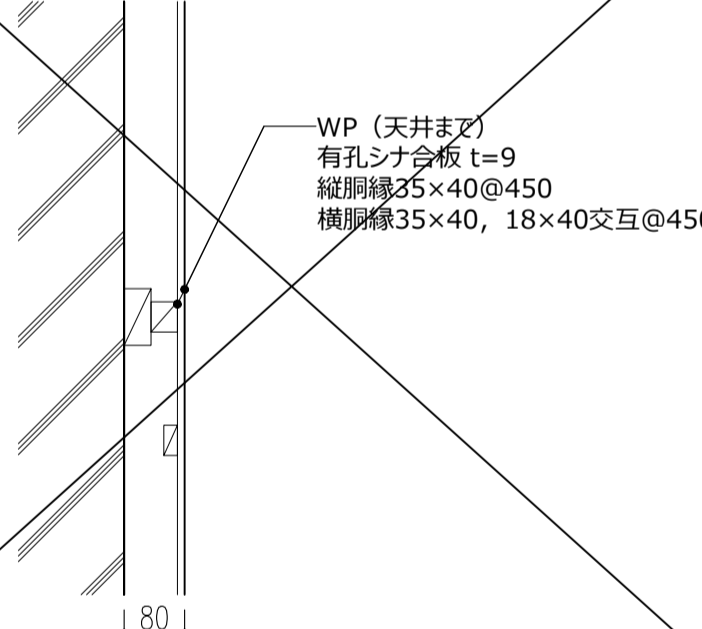
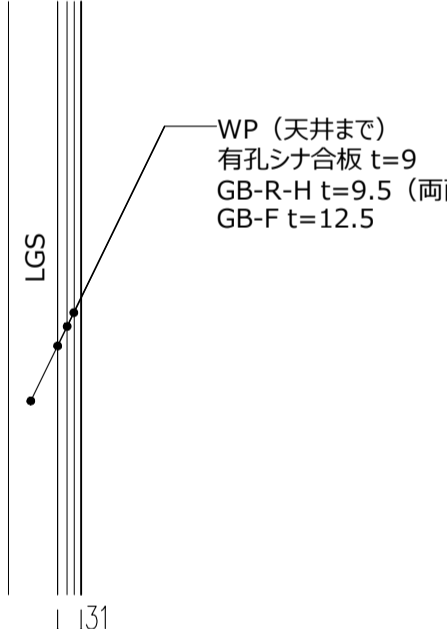
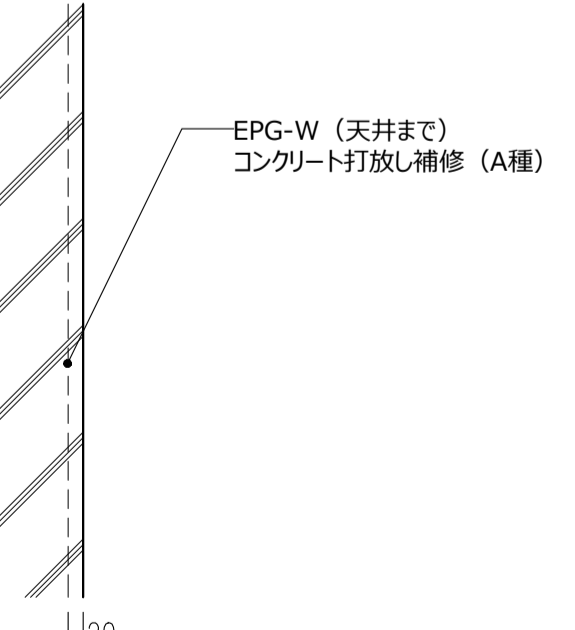
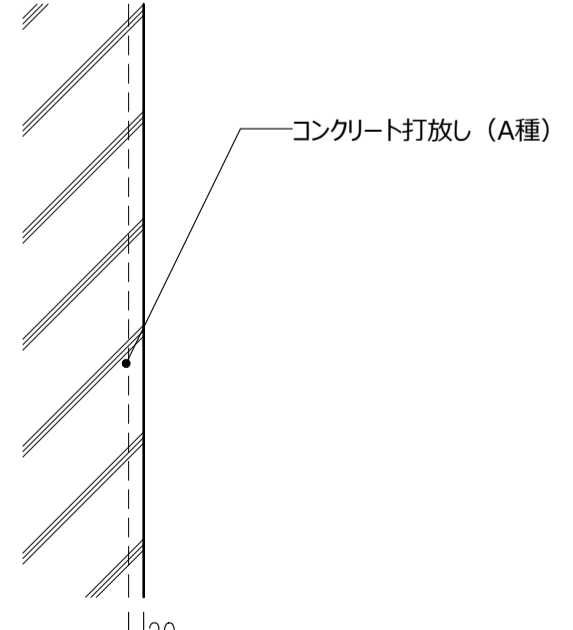
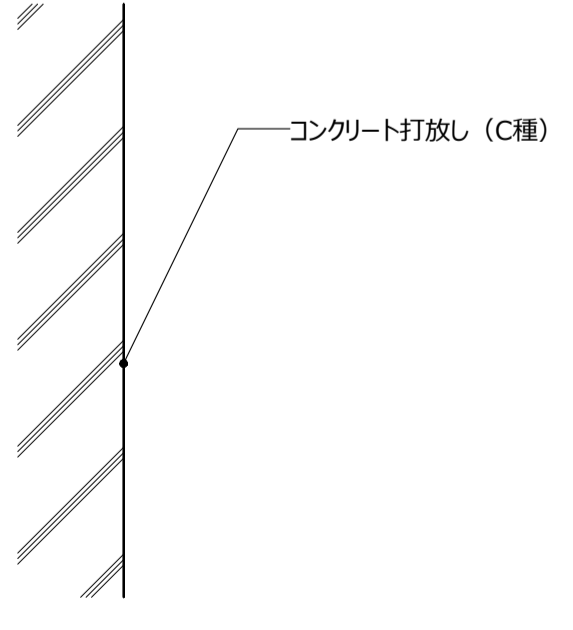
共通事項	
平面図表示建具符号	
建具種類 建具番号	
建具表示凡例	
種別	戸 窓 カーテンホールがらり 三方枠 シャッター スチール製ガラス 点検扉
アルミニウム製	AD AW ACW AG
鋼製	SD SW
軽量鋼製	LSD
ステンレス製	SSD
木製	WD WW WG
移動間仕切	SLW
ガラス凡例	
FL	フロート板ガラス
LP	Low-E フロート板ガラス
ST	強化ガラス(学校用)
STL	Low-E 強化ガラス(学校用)
TP	強化ガラス
PW	網入磨き板ガラス
F	型板ガラス
建具金物など凡例	
FH	フロアヒンジ
HC	ヒンジローザ
PH	ピボットヒンジ
RH	ローン・ロングヒンジ(焼付塗装)
LH	レバーハンドル
CH	ケースハンドル
DC(S)	ドアクローザ(ストップ付)
DC	ドアクローザ(ストップなし)
CL	シリンダー本締錠
EML	非常錠
FU	フランス落とし
CEL	カード式電気錠
ADB	オートドアボトム
SAT	セミエアタイト
AT	エアタイト
建具金物参考品番	
掘込ハンドル(シリンダー錠内蔵) ユニオン ULS2820	
SUS 引手 ユニオン H2650 L=600	
掘込引手 ユニオン TH 2002-301	
レバーハンドル ユニオン UL1058	
押板 ユニオン T215-25-038	
鋼製建具枠・鋼製軽量建具枠・三方枠	
S1 S2 S3 SAT S4 外部 S5 外部 S6 SAT 外部 S7 SAT 外部	
S8 引手枠 S9 引手(SAT付) S10 三方枠 S11 三方枠(FB) S12 取手 S13 つまみ	
くつすり	
K1 SUS304 H15 K2 SUS304 FB-x12 K3 音響なし K4 SUS304 H15 K5 SUS304 H15 SAT K6 オートロック付 SAT K7 SUS304 H15 K8 SUS304 H15 K9 SUS304 H15 K10 ハンガー戸乗れ上りレール K11 掘出し窓 K12 掘出し窓 K13 SUS304 H15 K14 SUS304 H15 K15 SUS304 H15	
アルミニウム製建具水切	
A1 アルミニウム製	A2 アルミニウム製
G1	扉がらり、窓がらり
開口率 扉: 約 30%、窓: 約 50%	
防火設備凡例	
(特)	常時閉鎖式特定防火設備(特記なき限り告示 1369号・告示 2563号第1一)
(特)	随時閉鎖式特定防火設備(特記なき限り告示 1369号・告示 2563号第1二)
(防)	常時閉鎖式防火設備(鋼製建具 告示1360号・告示2563号第1一)
(網)	大臣認定防火設備(アルミ製建具)
(防)	随時閉鎖式防火設備(特記なき限り告示 1360号・告示 2563号第1二)
遮煙性能を有するもの(特記なき限り告示 2564号)	
件名	八潮市立新設小学校建設工事(建築工事・外構工事)
図名	建具表-4
縮尺	A1: 1/100 A3: 1/200
意匠図	
A-111	

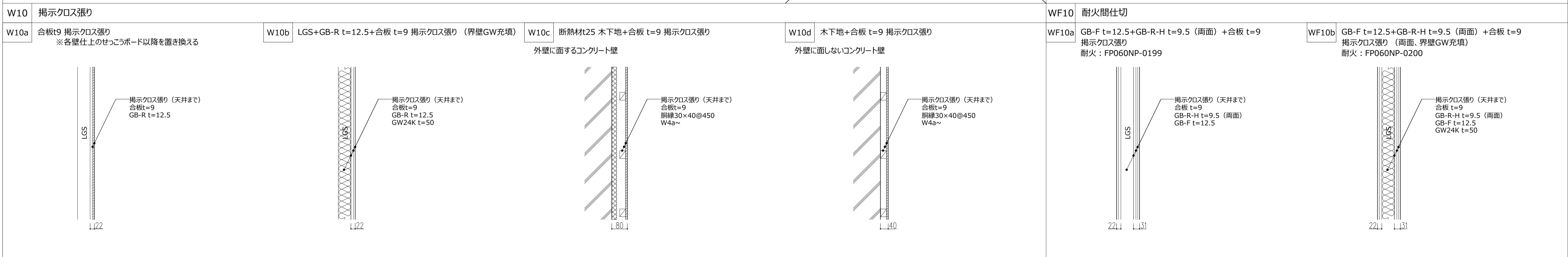
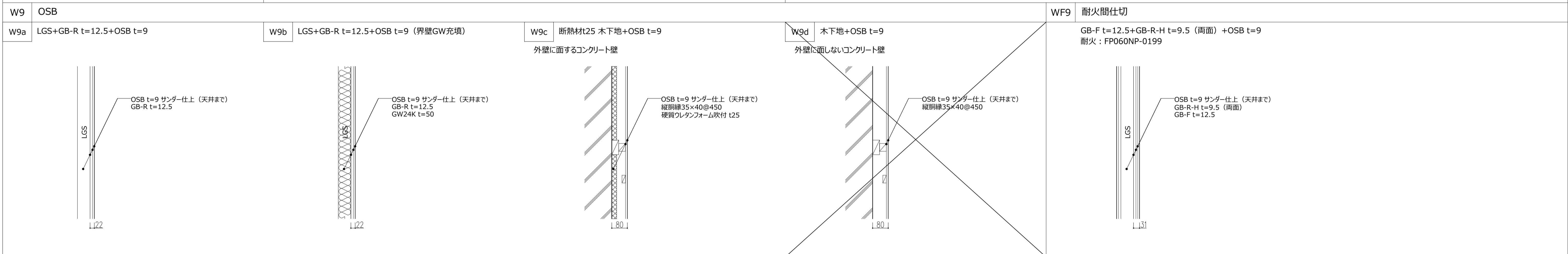
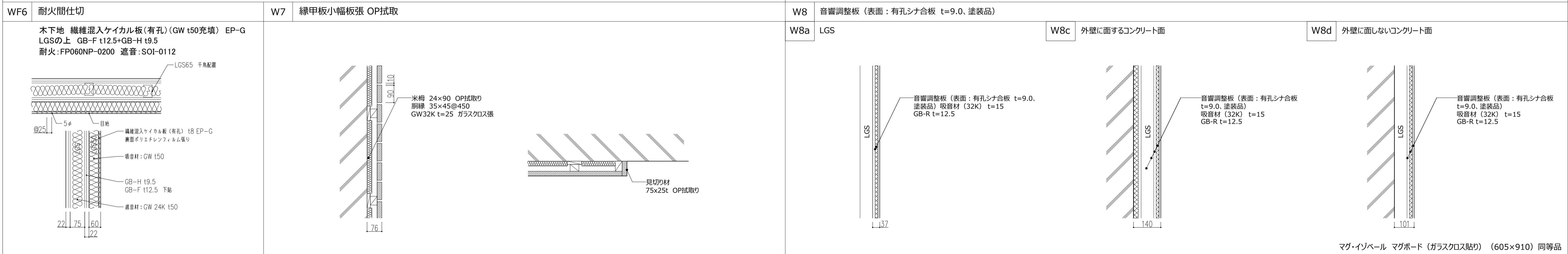
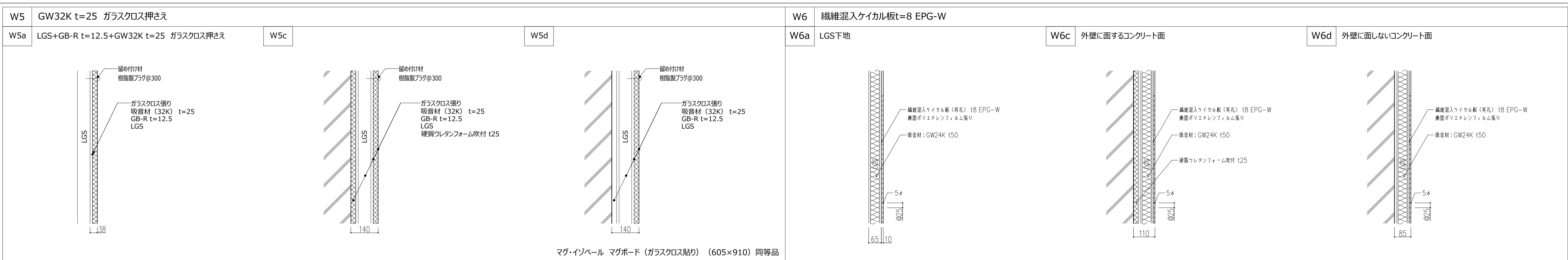
<p>■特記事項</p> <p>【一般事項】</p> <ul style="list-style-type: none"> ・建具寸法は有効開口寸法とする。 ・外部建具は全て経露受を設置する。 ・枠が外壁と同等又は出る場合は枠裏には水返しを設け、躯体との間にシールを施す。 ・外部に面するガラリには、水返し・水抜き・SUS製防虫網を設置する。 ・各建具は障子ははずれ止めとする。 ・レバーハンドル、錠玉等の高さは FL + 1000 程度とする。 ・内部引手の取手は指防止ゴム付とする。 	<p>【シリング】</p> <ul style="list-style-type: none"> ・建具廻り、MS-2(変成シリコン系) ・ガラス 突付: SR-1(シリコン系) <p>【飛散防止フィルム(PET製窓ガラス用フィルム)】</p> <ul style="list-style-type: none"> ・特記なき限り、ガラス面には飛散防止フィルム張とする。 	<p>【アルミ製建具】</p> <ul style="list-style-type: none"> ・外部建具の選定等級は T-1 とする。 ・アルミ 顔縁以外は、四面アンクルピース付きとする。 ・アンクルは 結露受付とする。 ・クレセントの 取付高さは FL+900 ~ 1500mm とする。 ・クレセントは、カーキ付とする。 ・引違い窓、片引き窓等は、召合せ指詰め防止ストッパー付とする。 ・網戸付きは以下とする。IF: AW 全て、2F 以上: AW バルコニー面 	<p>・オベレーター装置は隠ぺい式とし、ハンドルボックスは埋込タイプとする。</p> <p>設置位置は FL+900 ~ 1500mm とする。</p> <p>掘出しサッシの 下枠レール部は SUS 製とする。</p> <p>【シャッター】</p> <ul style="list-style-type: none"> ・ガイドレール、マグサ、座板は SUS 製とする。 ・ガイドレールは 隠蔽式とする。 ・操作 BOX は SUS 製、扉付(壁付)、埋込型とする。 	<p>【スチール製建具・軽量スチール製建具】</p> <ul style="list-style-type: none"> ・切窓・ガラリは扉面に納まるものとし、仕上は扉面塗装とする。 ・切窓はエッジレスとする。 ・防火扉の子扉は扉面に納まるものとする。 <p>【スチール製防錆処理】</p> <ul style="list-style-type: none"> ・鉛・クロムフリーさび止めペイント1種 2回塗る 【木製建具】
--	--	--	--	--

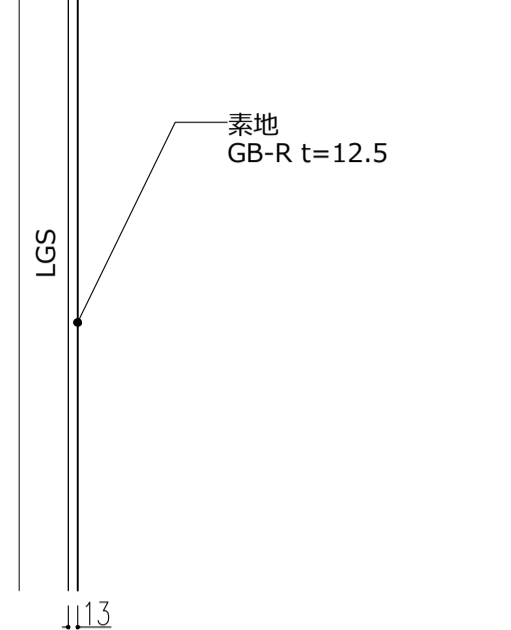
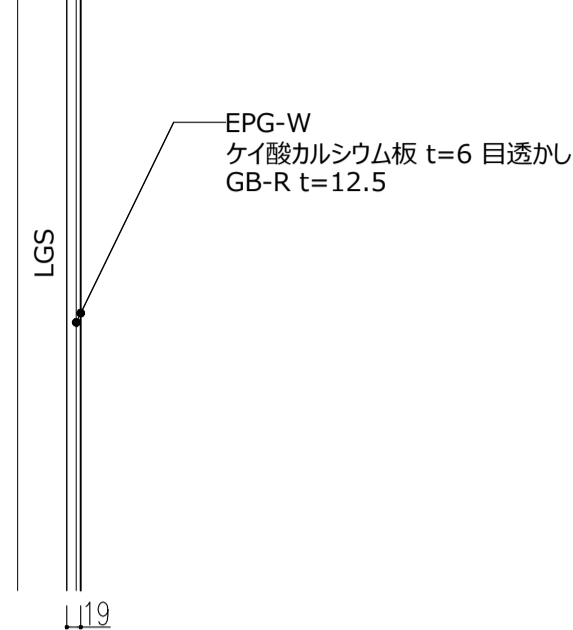
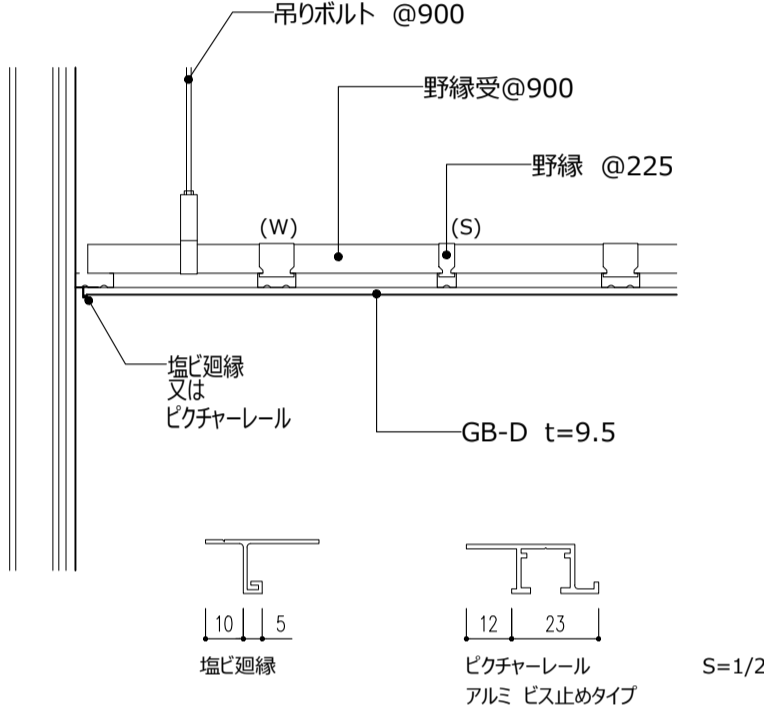
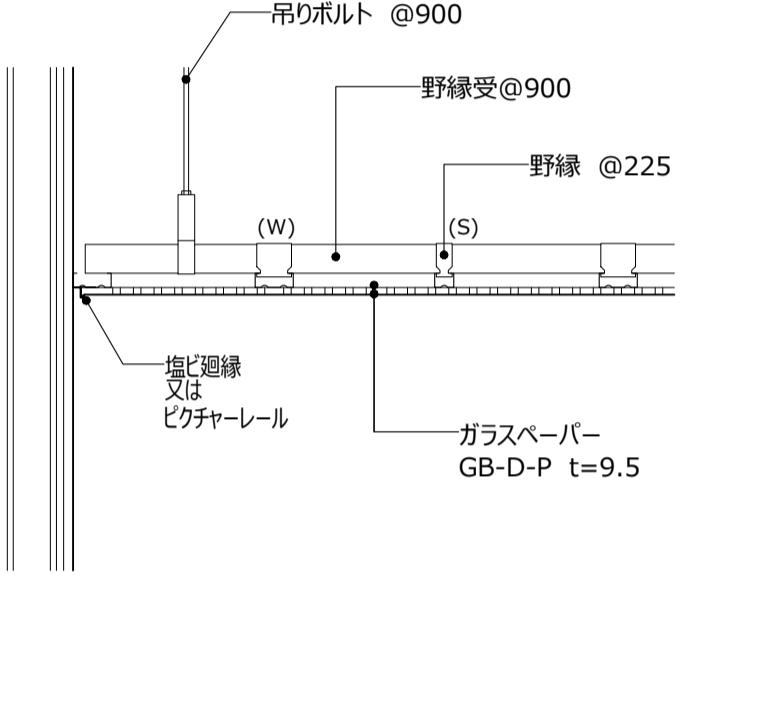
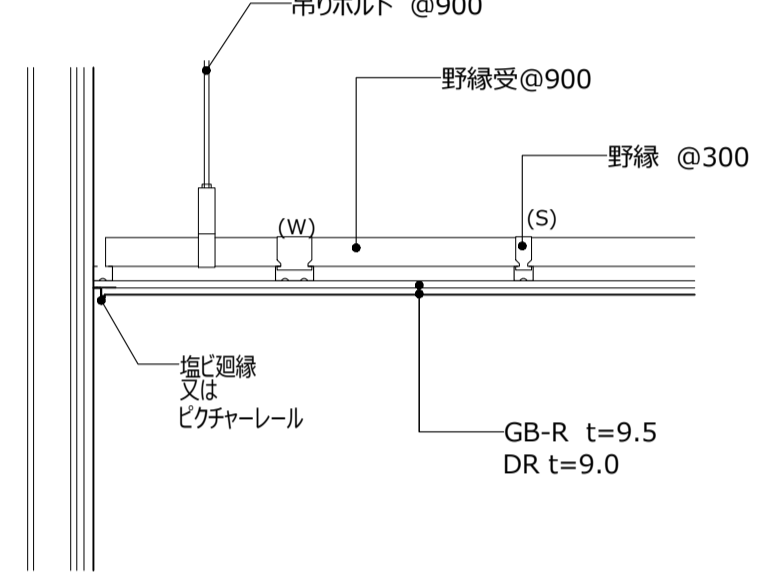
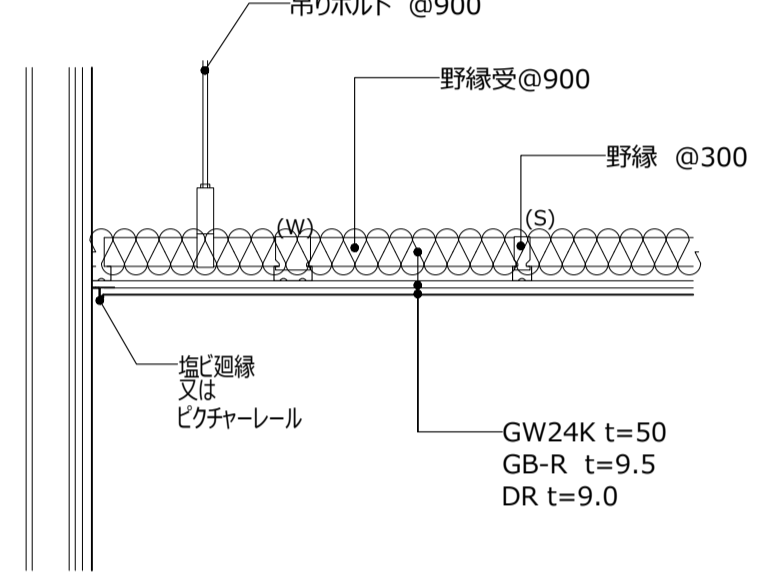
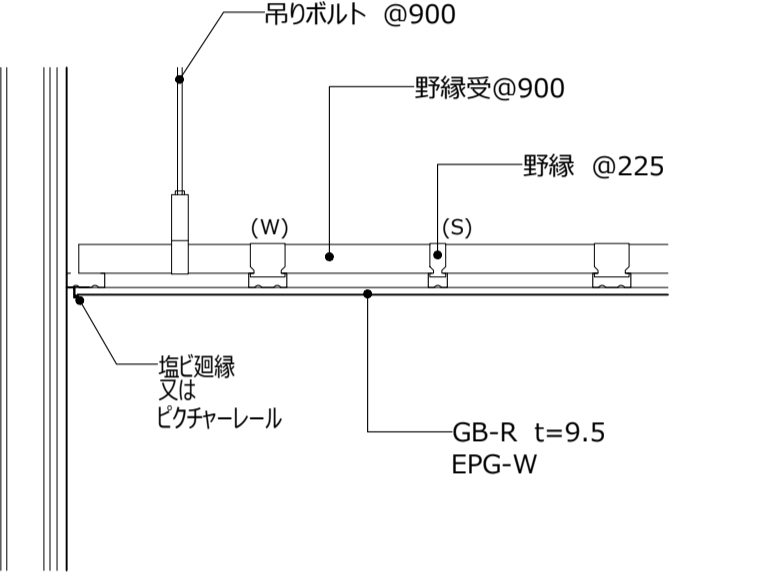
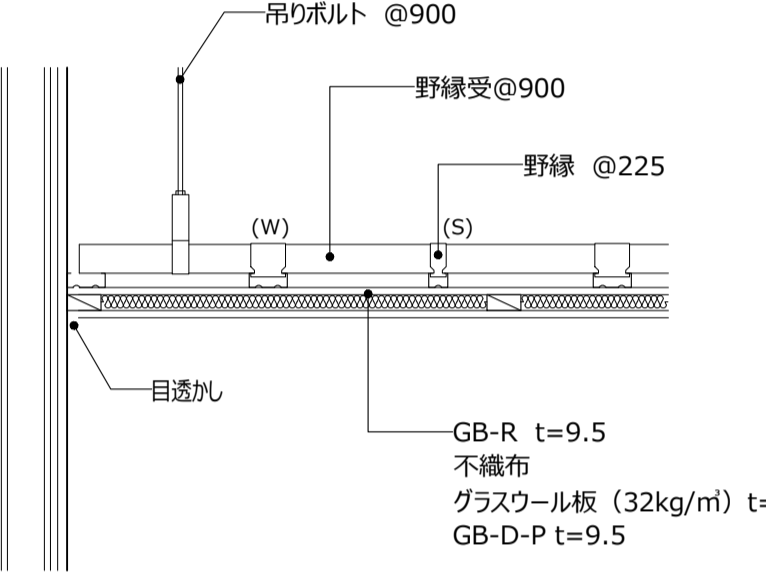
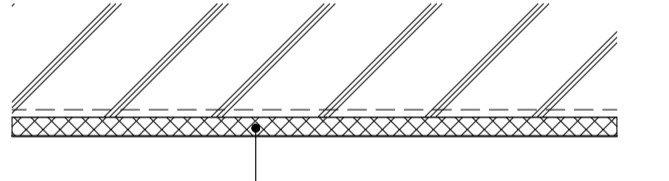
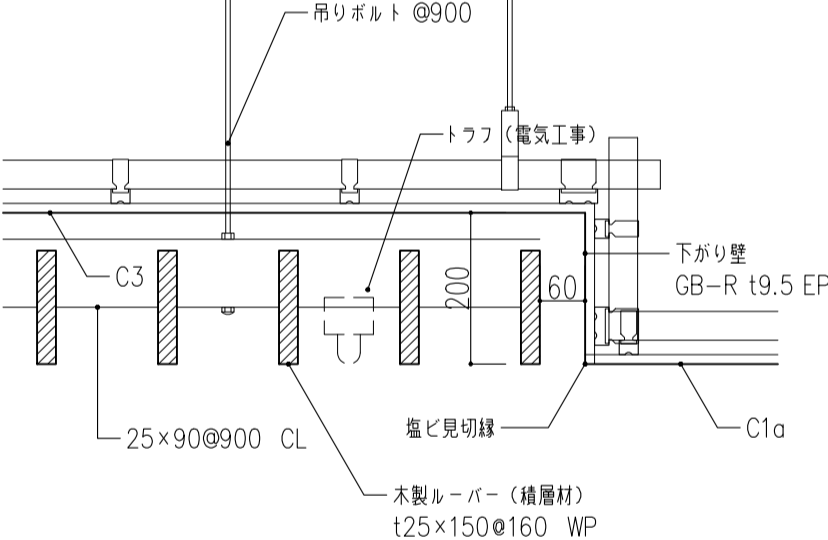
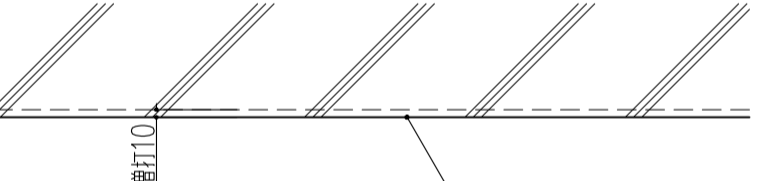
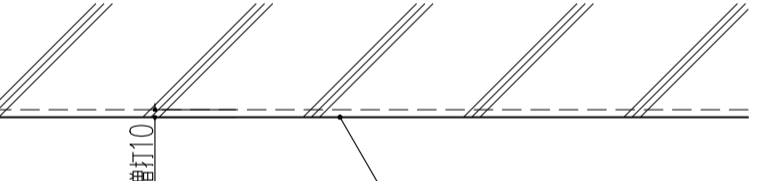
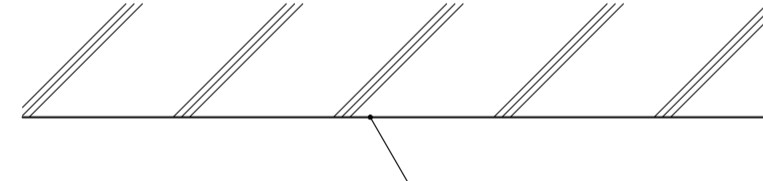
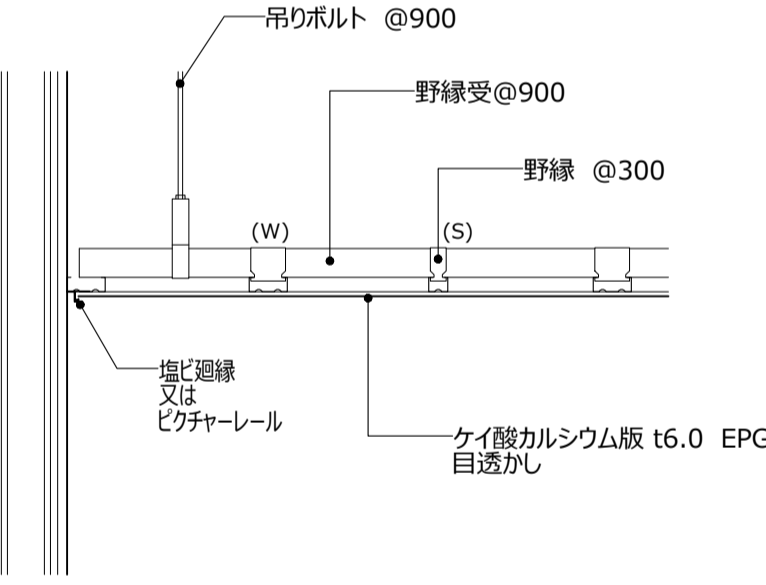
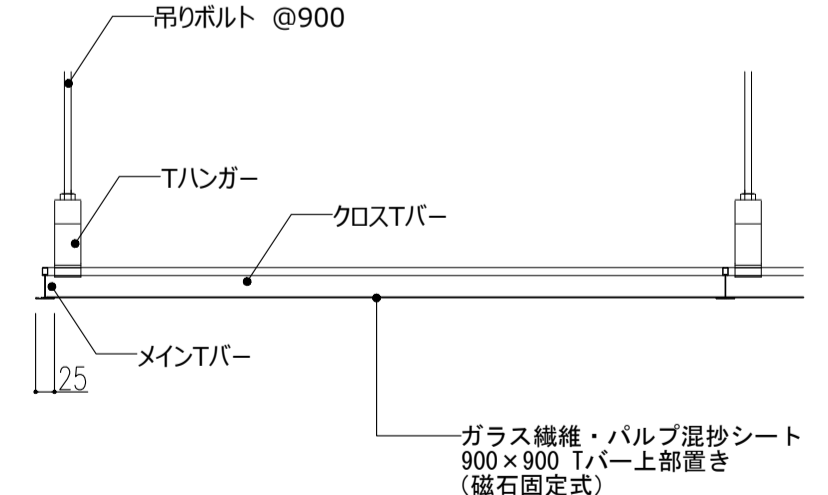
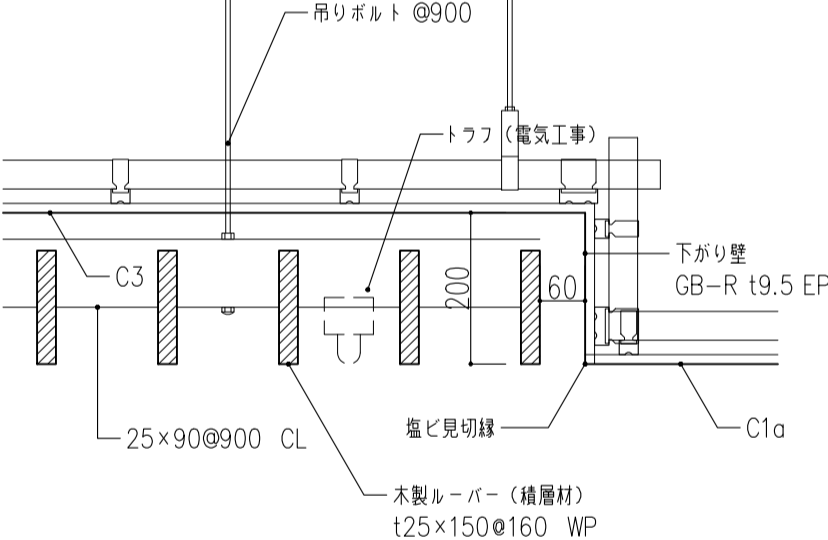
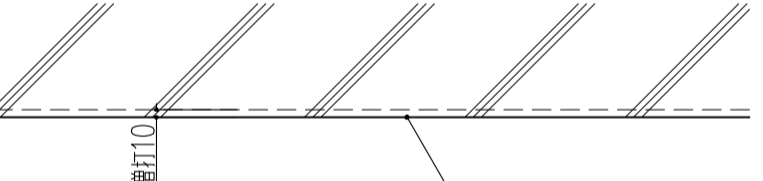
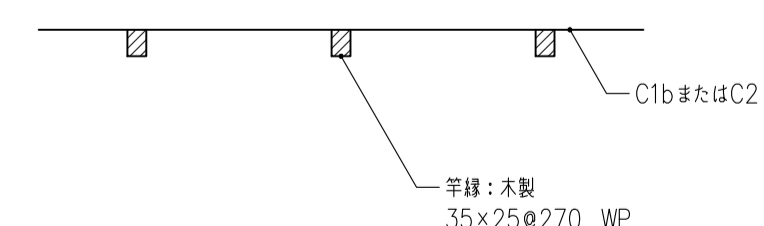
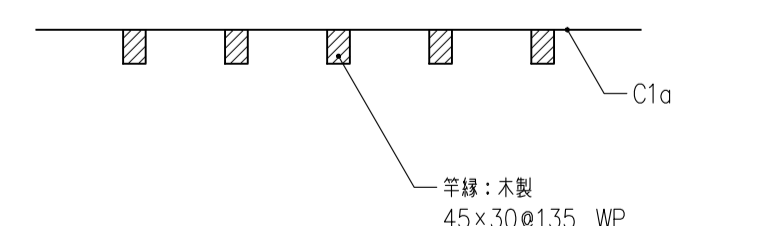
建具符号・名称	SD 1 鋼製 開き戸	SD 2 鋼製 開き戸	SD 3 鋼製 開き戸	SD 4 鋼製 ハンガー引分け扉	SD 5 鋼製 両開き扉	SD 6 鋼製 開き戸	SD 7 鋼製 開き戸	SD 8 鋼製 FIX付き両開き戸	SD 9 鋼製 両開き戸	SD 10 鋼製 開き戸	
室名・数量	階段1 (1階)、ステージ2階 2	EPS 4	階段E1 (2階、3階、4階) 3	アリーナ 1	アリーナ (倉庫) 5	アリーナ 4	ステージ 1	ギャラリー前室 2	プール (倉庫) 1	プール (OS4e) 1	
特記事項										特記：非常用進入口代替窓	
図面											
ガラス	100 40 DP DP	129 40 焼付塗装 焼付塗装	100 40 DP DP	216 40 焼付塗装 焼付塗装	100 40 焼付塗装 焼付塗装	100 40 焼付塗装 焼付塗装	129 40 焼付塗装 焼付塗装	ST4 120 40 焼付塗装 焼付塗装	100 40 DP DP	100 40 DP DP	
仕様	窓番 K7 扉板・顔縁 St-1.6t SOP 備考 丁番、LH、DC(S)、戸当り、CL 付属金物一式	窓番 K1 S2 備考 丁番、LH、DC(S)、戸当り、CL 付属金物一式	窓番 K7 S2-St-1.6t SOP 備考 丁番、LH、DC(S)、戸当り、CL 付属金物一式	窓番 K10 S8 備考 SUS引手、CL、自閉式ハンガードア金物 付属金物一式 ハニカムコア入り (凹み防止)	窓番 K1 S2 備考 丁番、LH、DC(S)、戸当り、CL、FU 付属金物一式 ハニカムコア入り (凹み防止)	窓番 K1 S2 備考 丁番、LH、DC(S)、戸当り、CL フランス落し 付属金物一式、飛散防止フィルム張	窓番 K1 S2 備考 丁番、LH、DC(S)、戸当り、CL フランス落し 付属金物一式	窓番 K2 S2 備考 丁番、LH、DC(S)、戸当り、CL、FU 付属金物一式	窓番 K7 S2 備考 丁番、LH、DC(S)、戸当り、CL、FU 付属金物一式	窓番 K7 S2 備考 丁番、LH、DC(S)、戸当り、EML 付属金物一式	窓番 K7 S2 備考 丁番、LH、DC(S)、戸当り、EML 付属金物一式
建具符号・名称	SD 11 鋼製 開き戸	SD 12 鋼製 両開き戸	SD 13 鋼製 防音両開き扉	SD 14 鋼製 5連点検扉	SD 15 鋼製 5連点検扉	SD 16 鋼製 片開き扉	SD 17 鋼製 開き戸	SD 18 鋼製 ハンガー片引き扉	SD 19 鋼製 ハンガー引分け扉	SD 20 鋼製 ハンガー引き違い扉	
室名・数量	教室3a、教室4a、EPS (3階、4階) 4	塔屋 (階段3) 1	プール機械室 1	PS 7	EPS 5	ハト小屋 3	屋外便所 (グラウンド) 2	屋外多目的便所 (グラウンド) 1	体育倉庫 (グラウンド) 1	ごみ置き場 2	
特記事項	特記：非常用進入口代替窓										
図面											
ガラス	100 40 DP DP	ST4 100 40 DP DP	100 40 焼付塗装 焼付塗装	- 40 焼付塗装 焼付塗装	- 40 焼付塗装 焼付塗装	100 40 DP DP	100 40 DP DP	216 40 DP DP	216 40 DP DP	210 40 DP DP	
仕様	窓番 K7 S2 備考 丁番、CH、DC(S)、戸当り、EML 付属金物一式	窓番 K7 S2 備考 丁番、LH、DC(S)、戸当り、CL 付属金物一式	窓番 K5 S3 備考 丁番、LH、DC(S)、戸当り、CL、FU 付属金物一式 グラスウール充填	- S1 備考 PH、CH、DC、CL、FU、および止め 付属金物一式	- S1 備考 PH、CH、DC、CL、FU、および止め 付属金物一式	窓番 K7 S1 備考 丁番、LH、DC(S)、戸当り、CL 付属金物一式	窓番 K7 S2 備考 丁番、LH、DC(S)、戸当り、CL 付属金物一式	窓番 K1 S8 備考 SUS引手、CL、自閉式ハンガードア金物 付属金物一式 ハニカムコア入り (凹み防止)	窓番 K10 S8 備考 SUS引手、CL、自閉式ハンガードア金物 付属金物一式 ハニカムコア入り (凹み防止)	窓番 K10 S2 備考 SUS引手、ハンガードア金物、引戸錠 付属金物一式 ガラリ 650x600	
建具符号・名称	SW 1 鋼製 FIX窓	SW 2 鋼製 FIX窓 (遮音)	SW 3 鋼製 FIX窓	SW 4 鋼製 FIX窓付きハンガー扉	SW 5 鋼製 FIX窓付きハンガー扉	SW 6 鋼製 FIX窓	SW 7 鋼製 FIX窓	SW 8 鋼製 FIX窓	SW 9 鋼製 FIX窓	SW 10 鋼製 FIX窓	
室名・数量	理科1、理科2、生活科、家庭科 6	音楽室1、音楽室2 2	情報センター 1	図工 1	図工 1	アリーナ 1	アリーナ 1	アリーナ 1	アリーナ 1	外国語 1	
図面											
ガラス	ST5 130 S12	ST5+A12+TP8 130 S12	ST5 136	ST5 70 S12	ST5 70 S12	TP8 130 S12	ST5 130 S12	ST5 130 S12	ST5 130 S12	ST5 130 S12	
仕様	窓番 K7 備考 鋼製 焼付塗装 飛散防止フィルム張	窓番 K7 備考 鋼製 焼付塗装 飛散防止フィルム張	窓番 K7 備考 鋼製 焼付塗装 飛散防止フィルム張	窓番 K7 備考 鋼製 焼付塗装 SUS引手、CL、自閉式ハンガードア金物、付属金物一式 飛散防止フィルム張	窓番 K7 備考 鋼製 焼付塗装 SUS引手、CL、自閉式ハンガードア金物、付属金物一式 飛散防止フィルム張	窓番 K7 備考 鋼製 焼付塗装 SUS引手、CL、自閉式ハンガードア金物、付属金物一式 飛散防止フィルム張	窓番 K7 備考 鋼製 焼付塗装 SUS引手、CL、自閉式ハンガードア金物、付属金物一式 飛散防止フィルム張	窓番 K7 備考 鋼製 焼付塗装 SUS引手、CL、自閉式ハンガードア金物、付属金物一式 飛散防止フィルム張	窓番 K7 備考 鋼製 焼付塗装 SUS引手、CL、自閉式ハンガードア金物、付属金物一式 飛散防止フィルム張	窓番 K7 備考 鋼製 焼付塗装 SUS引手、CL、自閉式ハンガードア金物、付属金物一式 飛散防止フィルム張	
建具符号・名称	SW 9 鋼製 FIX窓	SW 10 鋼製 FIX窓	SW 11 鋼製 FIX窓付きハンガー扉	SW 12 鋼製 FIX窓付きハンガー扉	SW 13 鋼製 FIX窓付きハンガー扉						
室名・数量	印刷 1	情報センター 1	OS1 1	OS2、OS3 2	OS4 1						
図面											
ガラス	ST5 130 S12	ST5 90	ST5 70 S12	ST5 70 S12	ST5 70 S12						
仕様	窓番 K7 備考 鋼製 焼付塗装 飛散防止フィルム張	窓番 K7 備考 鋼製 焼付塗装 飛散防止フィルム張	窓番 K7 備考 鋼製 焼付塗装 SUS引手、CL、自閉式ハンガードア金物、付属金物一式 飛散防止フィルム張	窓番 K7 備考 鋼製 焼付塗装 SUS引手、CL、自閉式ハンガードア金物、付属金物一式 飛散防止フィルム張	窓番 K7 備考 鋼製 焼付塗装 SUS引手、CL、自閉式ハンガードア金物、付属金物一式 飛散防止フィルム張						

共通事項	
平面図表示建具符号	建具種類 建具番号
建具表示凡例	種別 戸 窓 カーテンホルダがらり 三方枠 シャッター スチール製 点検扉
ガラス凡例	FL フロート板ガラス LP Low-E フロート板ガラス ST 強化ガラス(学校用) STL Low-E 強化ガラス(学校用) TP 強化ガラス PW 網入磨き板ガラス F 型板ガラス
建具金物など凡例	FH フロアヒンジ HC ヒンジクローザ PH ビボットヒンジ RH ロートン・ロングヒンジ(焼付塗装) LH レバーハンドル CH ケースハンドル DC(S) ドアクローザ(ストップ付) DC ドアクローザ(ストップなし) CL シリンダー本締錠 EML 非常錠 FU フランス落とし CEL カード式電気錠 ADB オートドアボトム SAT セミエアタイト AT エアタイト
建具金物参考品番	据込ハンドル(シリンダー錠内蔵) ユニオン ULS2820 SUS 引手 ユニオン H2650 L=600 据込引手 ユニオン TH 2002-301 レバーハンドル ユニオン UL1058 押板 ユニオン T215-25-038
鋼製建具枠・鋼製軽量建具枠・三方枠	S1 S2 S3 SAT S4 外部 S5 外部 S6 SAT 外部 S7 SAT 外部 S8 引手枠 S9 引手(引込) S10 三方枠 S11 三方枠(FB) S12 扉電 S13 三方枠
くつすり	K1 SUS304t15 K2 SUS304 FB-tx12 K3 音響なし K4 SUS304t15 K5 SUS304t15 SAT K6 SUS304t15 SAT K7 SUS304t15 K8 SAT K9 SUS304t15 K10 ハンガー戸 覆い上レール K11 引出し窓 K12 覆い上レール SUS304t15 K13 SUS304t15
アルミニウム製建具水切	A1 アルミニウム製 A2 アルミニウム製 扉がらり、窓がらり 開口率 扉：約30%、窓約50%
防火設備凡例	(特) 常時閉鎖式特定防火設備 (特記なき限り 告示 1369号・告示 2563号第1ー) (特) 随時閉鎖式特定防火設備 (特記なき限り 告示 1369号・告示 2563号第1ニ) (防) 常時閉鎖式防火設備 (鋼製建具 告示1360号・告示2563号第1ー) (網) 大臣認定防火設備 (アルミ製建具) (防) 随時閉鎖式防火設備 (特記なき限り 告示 1360号・告示 2563号第1ニ) 遮煙性能を有するもの (特記なき限り 告示 2564号)
■特記事項	【一般事項】 ・建具寸法は有効開口寸法とする。 ・外部建具は全て結露受を設ける。 ・枠が外壁と面出し又は面出しの場合の上枠は水返しを設け、躯体との間にシールを施す。 ・外部に面するガラリには、水返し・水抜き・SUS製防虫網を設置する。 ・各建具は障子はすれ止めとする。 ・レバーハンドル、握玉等の高さは FL + 1000 程度とする。 ・内部引戸の端部は手摺り防止ゴム付とする。
【シーリング】	・建具廻り、MS-2 (変成シリコン系) ・ガラス 突付、SR-1 (シリコン系) ・タテ接続、フランジは外フランジとして、タテ有効開口面積を確保する。 ・開放制限ストッパーは開放幅 10cm として設置する。
【アルミ製建具】	・外側建具の選定等級は T-1 とする。 ・アルミ 顔縁以外は、四面アンクルピース付きとする。 ・アンクルは 結露受付とする。 ・クレセントの 取付高さは FL+900 ~ 1500mm とする。 ・クレセントは、カギ付とする。 ・引違い窓、片引き窓等は、召合せ指挟み防止ストッパー付とする。 ・網戸付きは以下とする。IF: AW 全て、2F 以上: AW バルコニー面
【ステール製建具・軽量ステール製建具】	・設置位置は FL+900 ~ 1500mm とする。 ・引出しサッシの 下枠レール部は SUS 製とする。
【シャッター】	・ガイドレール、マグサ、座板は SUS 製とする。 ・ガイドレールは 隠蔽式とする。 ・操作 BOX は SUS 製、扉付(壁付)、埋込型とする。
【ステンレス製建具・軽量ステンレス製建具】	・切窓・ガラリは扉面に納まるものとし、仕上は扉面色塗装とする。 ・切窓はエッジレスとする。 ・防火扉の子扉は扉面に納まるものとする。
【ステンレス製防錆処理】	・鉛・クロムフリーさび止めペイント 1 種 2 回塗る
【木製建具】	
件名	八潮市立新設小学校建設工事 (建築工事・外構工事)
図名	建具表-5
縮尺	A1: 1/100 A3: 1/200
意匠図	A-112

F1 複合フローリング t=15	F1a 体育館用フローリング t=18	F2 ビニル床シートFS t=2.0	F3 防滑性ビニル床シートFS t=2.0	F4 ビニル床タイル t=5.0	特記事項																																																												
		<p>F2a ビニル床シートFS t=2.5 耐薬</p> 			<ol style="list-style-type: none"> 壁のせつこうボードは、テーパージョイント（継目処理）工法とする。 ビニル床タイル及びビニル床シート下地は、コンクリート直均し下地とする。 天井廻り縁は、室内は塩ビ製、外部はアルミ製とする。 外壁内部の断熱材は、建築物断熱用吹付け硬質ウレタンフォームA種 1 t=25とし、屋根スラブまで到達させる。（非空調室を除く） 使用材料はすべて規制対象外（JIS・JASのF☆☆☆☆）とする。 鉄骨造柱・梁・床屋根スラブの耐火構造仕様は以下のとおりとする。 ⇒柱・梁は露出部を除き、ロックウール吹付けt25（梁：FP060BM-9408 柱：FP060CN-9460） ⇒柱・梁の露出部は、耐火塗料塗り（梁：FP060BM-9419 柱：FP060CN-9472） ⇒コンクリート床スラブ、告示1399号第3のニ（イ）その他、合成デッキスラブ、FP060FL-9095 																																																												
F5 タイルカーペット t=7.5	F6 OAフロアH100 タイルカーペット t=6.5	F7 磁器質タイル貼り t=9.5	F8 ケイ酸塩系コンクリート表面強化材	F9 薄膜アクリル樹脂系防塵塗装	凡例																																																												
	 <p>共同カイツック ハイスタイル同等品</p>		 <p>ABC商会 セラミキュア</p>	 <p>ABC商会 カラトップA</p>	<table border="0"> <tr><td>CB</td><td>コンクリートブロック</td></tr> <tr><td>ALC</td><td>軽量気泡コンクリート</td></tr> <tr><td>St</td><td>スチール</td></tr> <tr><td>SUS</td><td>ステンレス</td></tr> <tr><td>AL</td><td>アルミ</td></tr> <tr><td>LGS</td><td>軽量鉄骨</td></tr> <tr><td>GB-R</td><td>せつこうボード</td></tr> <tr><td>GB-S</td><td>シージングせつこうボード</td></tr> <tr><td>GB-F</td><td>強化せつこうボード</td></tr> <tr><td>GB-R-H</td><td>硬質せつこうボード</td></tr> <tr><td>GB-D</td><td>化粧せつこうボード</td></tr> <tr><td>GB-D-P</td><td>化粧せつこう吸音ボード</td></tr> <tr><td>DR</td><td>岩綿吸音板</td></tr> <tr><td>GW32K</td><td>グラスウール(32K)</td></tr> <tr><td>WB</td><td>ラワン合板</td></tr> <tr><td>WBF</td><td>不燃天然木化粧合板</td></tr> <tr><td>LGS-W</td><td>乾式耐火遮音間仕切り</td></tr> <tr><td>SOP</td><td>合成樹脂調合ベント塗り</td></tr> <tr><td>FE</td><td>フタル酸樹脂エナメル塗り</td></tr> <tr><td>UE</td><td>ウレタン樹脂エナメル塗り</td></tr> <tr><td>FUE</td><td>フッ素樹脂エナメル塗り</td></tr> <tr><td>OS</td><td>オイルステイン塗り(水性)</td></tr> <tr><td>OSW</td><td>ステインワックス塗り</td></tr> <tr><td>CL</td><td>クリアラッカー塗り(水性)</td></tr> <tr><td>UC</td><td>ウレタン樹脂ワニス塗り</td></tr> <tr><td>EP</td><td>合成樹脂エマルジョンベント塗り</td></tr> <tr><td>EP-G</td><td>つや有合成樹脂エマルジョンベント塗り</td></tr> <tr><td>AE</td><td>アクリル樹脂エナメル塗り</td></tr> <tr><td>VE</td><td>塩化ビニル樹脂エナメル塗り</td></tr> <tr><td>WP</td><td>木材保護塗料塗り</td></tr> </table>	CB	コンクリートブロック	ALC	軽量気泡コンクリート	St	スチール	SUS	ステンレス	AL	アルミ	LGS	軽量鉄骨	GB-R	せつこうボード	GB-S	シージングせつこうボード	GB-F	強化せつこうボード	GB-R-H	硬質せつこうボード	GB-D	化粧せつこうボード	GB-D-P	化粧せつこう吸音ボード	DR	岩綿吸音板	GW32K	グラスウール(32K)	WB	ラワン合板	WBF	不燃天然木化粧合板	LGS-W	乾式耐火遮音間仕切り	SOP	合成樹脂調合ベント塗り	FE	フタル酸樹脂エナメル塗り	UE	ウレタン樹脂エナメル塗り	FUE	フッ素樹脂エナメル塗り	OS	オイルステイン塗り(水性)	OSW	ステインワックス塗り	CL	クリアラッカー塗り(水性)	UC	ウレタン樹脂ワニス塗り	EP	合成樹脂エマルジョンベント塗り	EP-G	つや有合成樹脂エマルジョンベント塗り	AE	アクリル樹脂エナメル塗り	VE	塩化ビニル樹脂エナメル塗り	WP	木材保護塗料塗り
CB	コンクリートブロック																																																																
ALC	軽量気泡コンクリート																																																																
St	スチール																																																																
SUS	ステンレス																																																																
AL	アルミ																																																																
LGS	軽量鉄骨																																																																
GB-R	せつこうボード																																																																
GB-S	シージングせつこうボード																																																																
GB-F	強化せつこうボード																																																																
GB-R-H	硬質せつこうボード																																																																
GB-D	化粧せつこうボード																																																																
GB-D-P	化粧せつこう吸音ボード																																																																
DR	岩綿吸音板																																																																
GW32K	グラスウール(32K)																																																																
WB	ラワン合板																																																																
WBF	不燃天然木化粧合板																																																																
LGS-W	乾式耐火遮音間仕切り																																																																
SOP	合成樹脂調合ベント塗り																																																																
FE	フタル酸樹脂エナメル塗り																																																																
UE	ウレタン樹脂エナメル塗り																																																																
FUE	フッ素樹脂エナメル塗り																																																																
OS	オイルステイン塗り(水性)																																																																
OSW	ステインワックス塗り																																																																
CL	クリアラッカー塗り(水性)																																																																
UC	ウレタン樹脂ワニス塗り																																																																
EP	合成樹脂エマルジョンベント塗り																																																																
EP-G	つや有合成樹脂エマルジョンベント塗り																																																																
AE	アクリル樹脂エナメル塗り																																																																
VE	塩化ビニル樹脂エナメル塗り																																																																
WP	木材保護塗料塗り																																																																
F10 ウレタン系塗膜防水	F11 厚膜ウレタン系塗床	F12 ビニル床シートFS t=2.0 (置床)	F13 複合フローリング t=15 (置床)																																																														
	 <p>ABC商会 ビューコート</p>	 <p>フクビ フリーフロアCP-F同等品</p>	 <p>フクビ フリーフロアCP-F同等品</p>																																																														
B1 ビニル巾木	B2 木製WP	B3 磁器質タイル			防火材料一覧																																																												
					<table border="0"> <tr><td>せつこうボード(t=9.5)</td><td>準不燃 QM-9828</td></tr> <tr><td>不燃せつこうボード(t=9.5)</td><td>不燃 NM-0441</td></tr> <tr><td>せつこうボード(t=12.5)</td><td>不燃 NM-8619</td></tr> <tr><td>化粧せつこうボード(t=9.5)</td><td>準不燃 QM-0524</td></tr> <tr><td>不燃化粧せつこうボード(t=9.5)</td><td>不燃 NM-0441</td></tr> <tr><td>化粧せつこうボード(t=12.5)</td><td>不燃 NM-0128</td></tr> <tr><td>化粧せつこう吸音ボード(t=9.5)</td><td>不燃 NM-0879</td></tr> <tr><td>シージングせつこうボード(t=9.5)</td><td>準不燃 QM-9826</td></tr> <tr><td>不燃シージングせつこうボード(t=12.5)</td><td>不燃 NM-9639</td></tr> <tr><td>強化せつこうボード(t=12.5,21.0)</td><td>不燃 NM-8615</td></tr> <tr><td>硬質せつこうボード(t=9.5)</td><td>不燃 NM-9645</td></tr> <tr><td>繊維混合ケイカル板(有孔)(t=8.0)</td><td>不燃 NM-1217</td></tr> <tr><td>岩綿吸音板(t=9.0)</td><td>不燃 NM-8599</td></tr> <tr><td>ケイカルシウム板(t=6.0)</td><td>不燃 NM-8576</td></tr> <tr><td>化粧ケイカルシウム板(t=6.0)</td><td>不燃 NM-8577</td></tr> <tr><td>グラスウール</td><td>不燃 NM-8606</td></tr> <tr><td>カラーガルバリウム鋼板t0.35</td><td>不燃 NM-8697</td></tr> <tr><td>ガラスクロス</td><td>不燃 NM-8606</td></tr> </table>	せつこうボード(t=9.5)	準不燃 QM-9828	不燃せつこうボード(t=9.5)	不燃 NM-0441	せつこうボード(t=12.5)	不燃 NM-8619	化粧せつこうボード(t=9.5)	準不燃 QM-0524	不燃化粧せつこうボード(t=9.5)	不燃 NM-0441	化粧せつこうボード(t=12.5)	不燃 NM-0128	化粧せつこう吸音ボード(t=9.5)	不燃 NM-0879	シージングせつこうボード(t=9.5)	準不燃 QM-9826	不燃シージングせつこうボード(t=12.5)	不燃 NM-9639	強化せつこうボード(t=12.5,21.0)	不燃 NM-8615	硬質せつこうボード(t=9.5)	不燃 NM-9645	繊維混合ケイカル板(有孔)(t=8.0)	不燃 NM-1217	岩綿吸音板(t=9.0)	不燃 NM-8599	ケイカルシウム板(t=6.0)	不燃 NM-8576	化粧ケイカルシウム板(t=6.0)	不燃 NM-8577	グラスウール	不燃 NM-8606	カラーガルバリウム鋼板t0.35	不燃 NM-8697	ガラスクロス	不燃 NM-8606																								
せつこうボード(t=9.5)	準不燃 QM-9828																																																																
不燃せつこうボード(t=9.5)	不燃 NM-0441																																																																
せつこうボード(t=12.5)	不燃 NM-8619																																																																
化粧せつこうボード(t=9.5)	準不燃 QM-0524																																																																
不燃化粧せつこうボード(t=9.5)	不燃 NM-0441																																																																
化粧せつこうボード(t=12.5)	不燃 NM-0128																																																																
化粧せつこう吸音ボード(t=9.5)	不燃 NM-0879																																																																
シージングせつこうボード(t=9.5)	準不燃 QM-9826																																																																
不燃シージングせつこうボード(t=12.5)	不燃 NM-9639																																																																
強化せつこうボード(t=12.5,21.0)	不燃 NM-8615																																																																
硬質せつこうボード(t=9.5)	不燃 NM-9645																																																																
繊維混合ケイカル板(有孔)(t=8.0)	不燃 NM-1217																																																																
岩綿吸音板(t=9.0)	不燃 NM-8599																																																																
ケイカルシウム板(t=6.0)	不燃 NM-8576																																																																
化粧ケイカルシウム板(t=6.0)	不燃 NM-8577																																																																
グラスウール	不燃 NM-8606																																																																
カラーガルバリウム鋼板t0.35	不燃 NM-8697																																																																
ガラスクロス	不燃 NM-8606																																																																

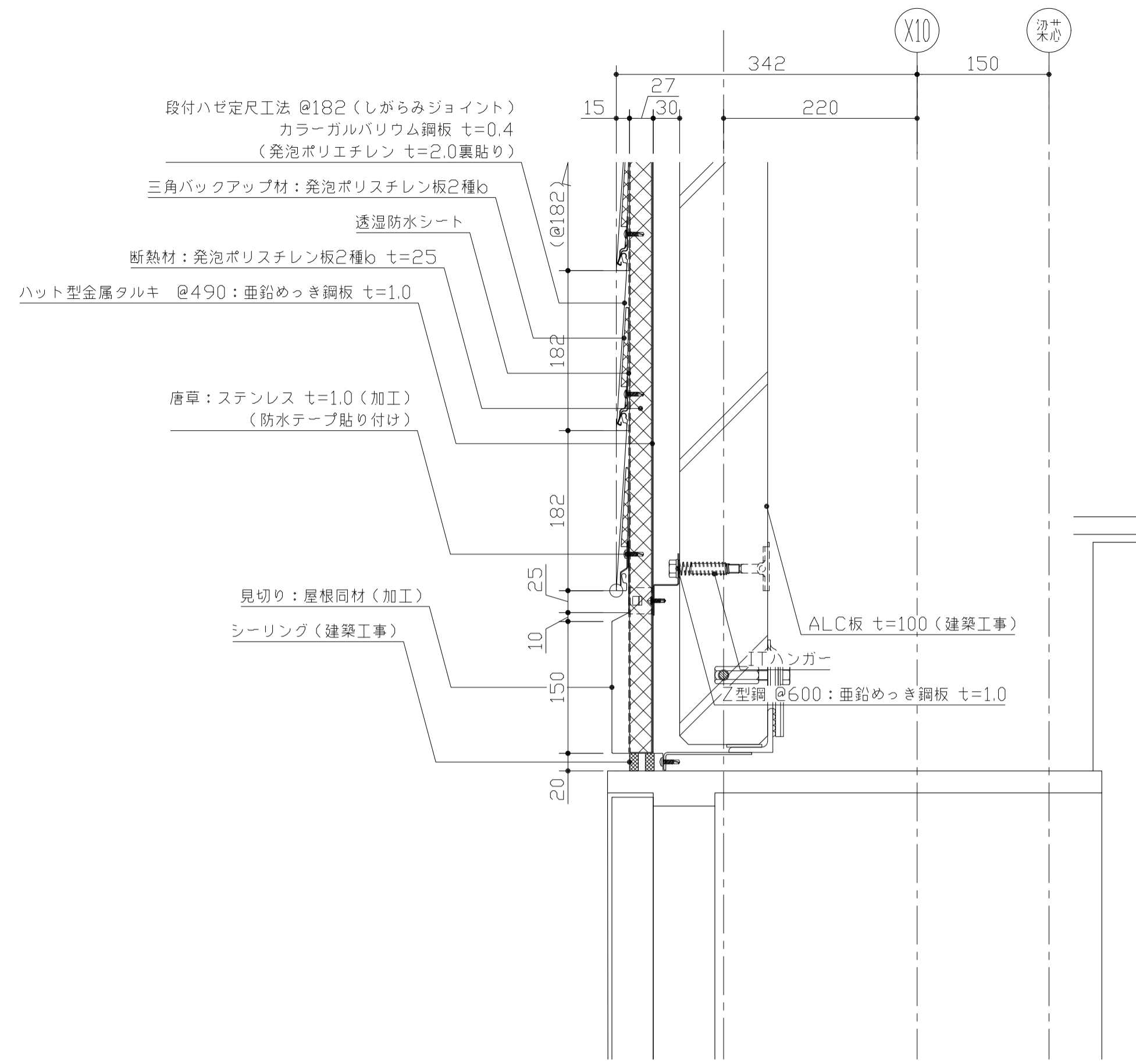
W1	せつこうボード EPG-W	W1a LGS+GB-R t=12.5+GB-R-H t=9.5 EPG-W	W1b LGS+GB-R t=12.5+GB-R-H t=9.5 EPG-W (界壁GW充填)	W1c 断熱材t25 LGS+GB-R t=12.5+GB-R-H t=9.5 EPG-W	W1d LGS+GB-R t=12.5+GB-R-H t=9.5 EPG-W	WF1	耐火間仕切	WF1a GB-F t=12.5+GB-R-H t=9.5 EPG-W (両面) 耐火：FP060NP-0199	WF1b GB-F t=12.5+GB-R-H t=9.5 EPG-W (両面、界壁GW充填) 耐火：FP060NP-0200				
													
W2	シーリングせつこうボード EPG-W	W2a LGS+GB-R t=12.5+GB-S t=9.5 EPG-W	W2b LGS+GB-R t=12.5+GB-S t=9.5 EPG-W (界壁GW充填)	W2c 断熱材t25 LGS+GB-R t=12.5+GB-S t=9.5 EPG-W	W2d LGS+GB-R t=12.5+GB-S t=9.5 EPG-W	WF2	耐火間仕切						
													
W3	有孔シナ合板 WP	W3a LGS+GB-R t=12.5+有孔シナ合板 t=9 WP	W3b LGS+GB-R t=12.5+有孔シナ合板 t=9 WP (界壁GW充填)	W3c 断熱材t25 木下地+有孔シナ合板 t=9 WP	W3d 木下地+有孔シナ合板 t=9 WP	WF3	耐火間仕切	WF3a GB-F t=12.5+GB-R-H t=9.5 (両面) +有孔シナ合板t=9 WP 耐火：FP060NP-0199					
													
W4	コンクリート打放し	W4a コンクリート打放し補修 (A種) の上 EPG-W	W4b 化粧コンクリート打放し (A種)	W4c コンクリート打放し (C種)	WF4	耐火間仕切	間仕切壁下地について						
								<div style="border: 1px solid black; padding: 5px;"> <p>外壁面</p> <p>LGS下地：スラブまたは梁下までとする ボード：天井までとする</p> <p>一般部</p> <p>LGS下地：精記なき限りスラブまたは梁下までとする ボード：天井までとする</p> </div>					



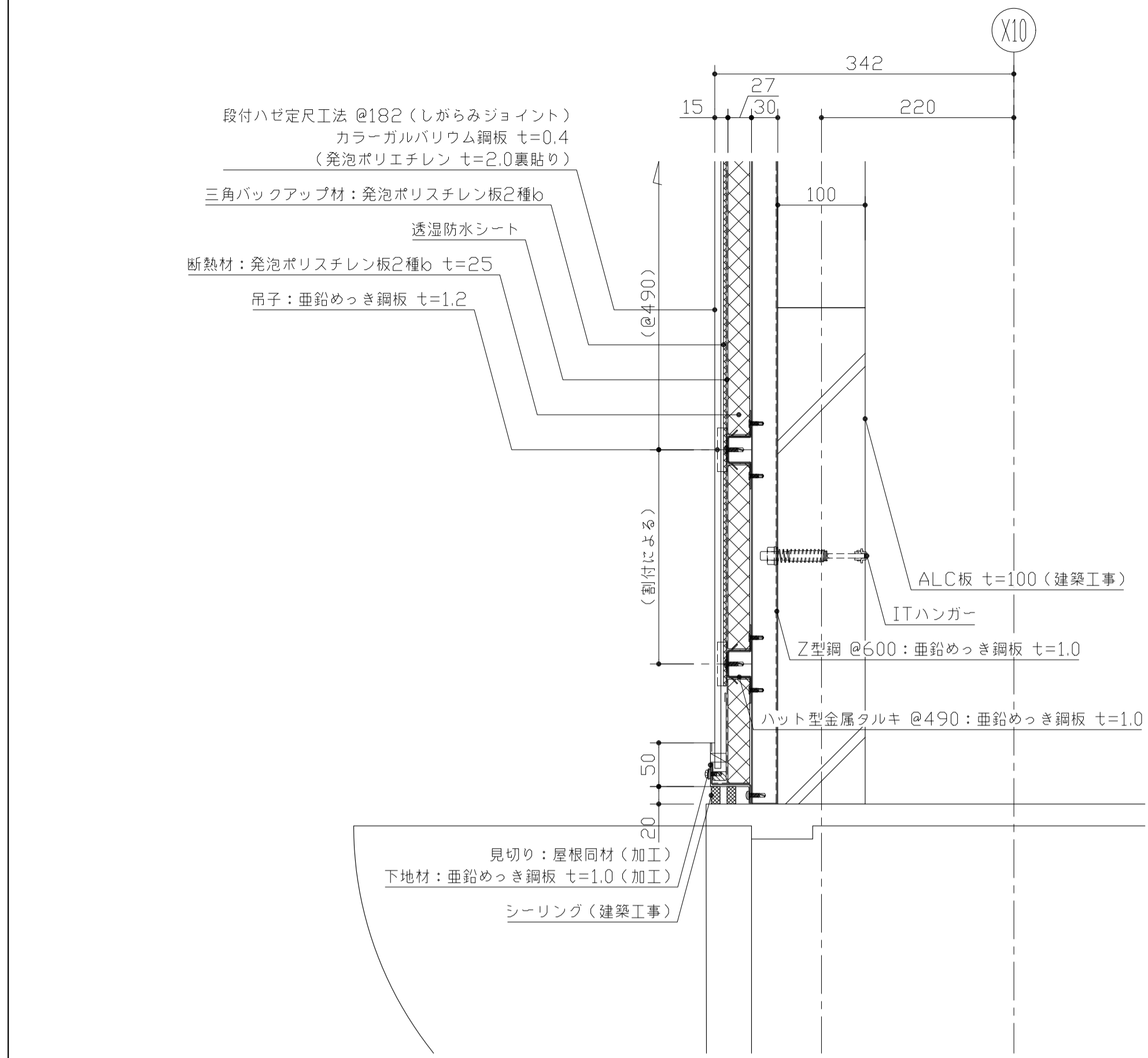
<p>W11 せつこうボードのまま</p> 	<p>W12 ケイ酸カルシウム板 EPG-W</p> 				
<p>C1a GB-D t=9.5 (化粧石膏ボード)</p>  <p>商品名：吉野石膏 ジプトンライト (455x910) 同等品</p>	<p>C1b GB-D-P t=9.5 (化粧石膏吸音ボード)</p>  <p>商品名：吉野石膏 スクエアト-D (455x910) 同等品</p>	<p>C2a GB-R t=9.5 + DR t=9 (ロックウール化粧吸音板)</p>  <p>商品名：吉野石膏 ソーラト (300x600) 同等品</p>	<p>C2b GB-R t=9.5 + DR t=9 (ロックウール化粧吸音板)</p> <p>GW24K t=50敷込</p>  <p>商品名：吉野石膏 ソーラト (300x600) 同等品</p>	<p>C3 GB-R t=9.5 EPG-W</p> 	<p>C4 音響調整板 (表面：GB-D-P t=9.5)</p> 
<p>C5 GW32K t=25 ガラスクロス押さえ</p>  <p>商品名：吉野石膏 ジプトンライト (455x910) 同等品</p>	<p>C6 ホルバー 25×150@160</p>  <p>商品名：吉野石膏 スクエアト-D (455x910) 同等品</p>	<p>C7 コンクリート打放し補修 (A種) EPG-W</p> 	<p>C7b コンクリート打放し (A種)</p> 	<p>C7c コンクリート打放し (C種)</p> 	<p>C8 ケイ酸カルシウム板 t=6.0 EPG-W</p> 
<p>C9 ガラス繊維・パルプ混抄シート t=0.7</p>  <p>商品名：野原産業 カルトン 同等品</p>	<p>C10 最上階：一部GB-NC t9.5+DR t=9</p> 	<p>C11 素地</p> 	<p>C12 竿縁天井 - 1</p> 	<p>C13 竿縁天井 - 2</p> 	

<p>R1 アスファルト防水 (外断熱)</p>	<p>R2 アスファルト防水 (外断熱)</p>	<p>R3 アスファルト防水</p>	<p>R4 アスファルト防水</p>		
		<p>R5 アスファルト防水 (外断熱)</p>	<p>R6 ウレタン塗膜防水</p>		
<p>R7 ウレタン塗膜防水</p>	<p>EW1 コンクリート打放し薄塗モルタルの上 フッ素樹脂塗装</p>	<p>EW2 コンクリート打放しの上 外装厚塗材E</p>	<p>EW3 化粧コンクリート打放し フッ素樹脂塗装</p>	<p>EW4 ALC下地カラーガルバリウム鋼板 0.4t横置き</p>	<p>EW5 押出成形セメント板の上 外装塗材E</p>
<p>EC1 コンクリート打放し薄塗モルタルの上 外装厚塗材E</p>	<p>EC2 ケイ酸カルシウム板 t=6.0 EPG-W</p>	<p>EC3 化粧コンクリート打放し フッ素樹脂塗装</p>			

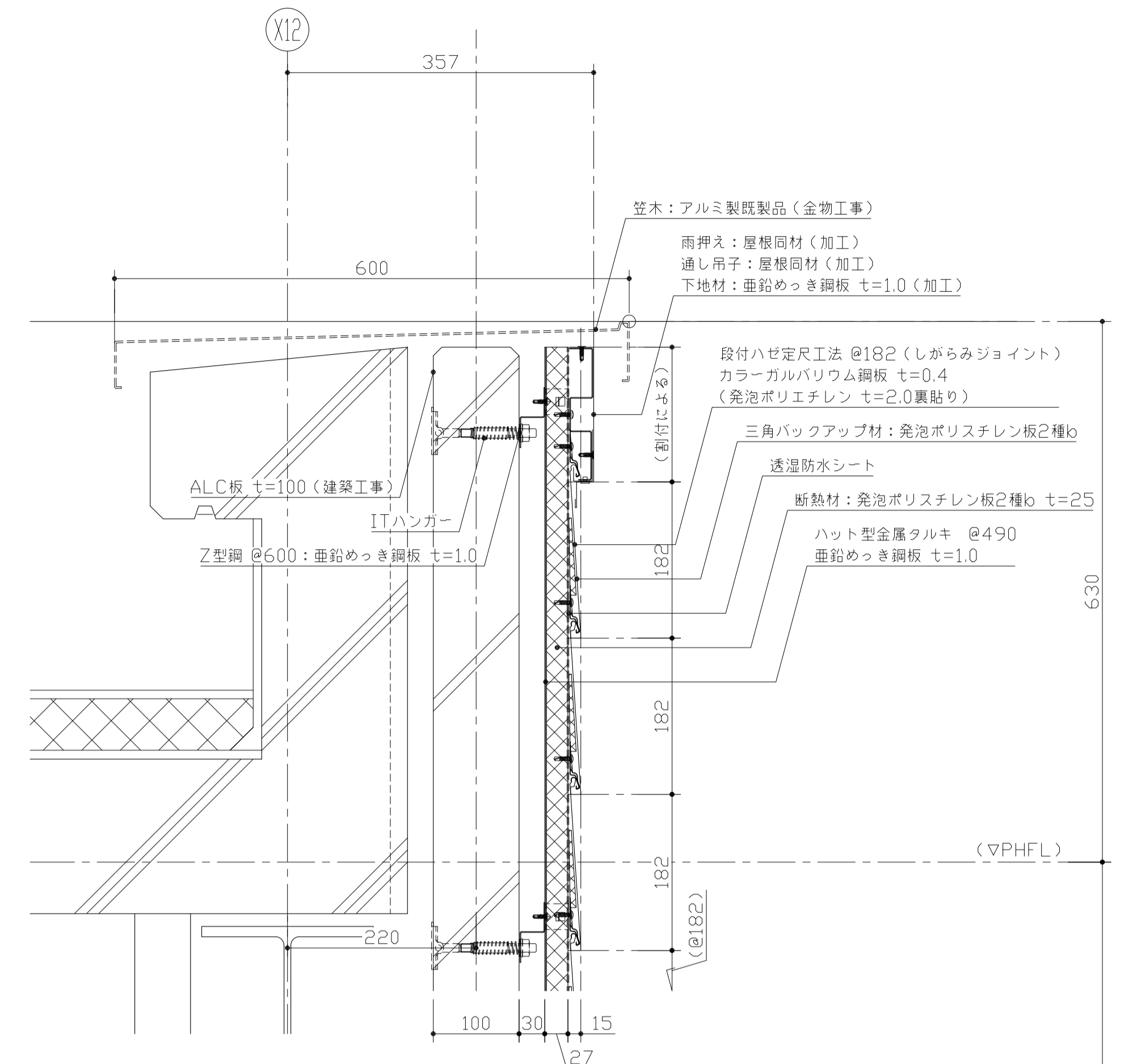
【階段-3 外壁】入口廻り断面図（流れ方向）



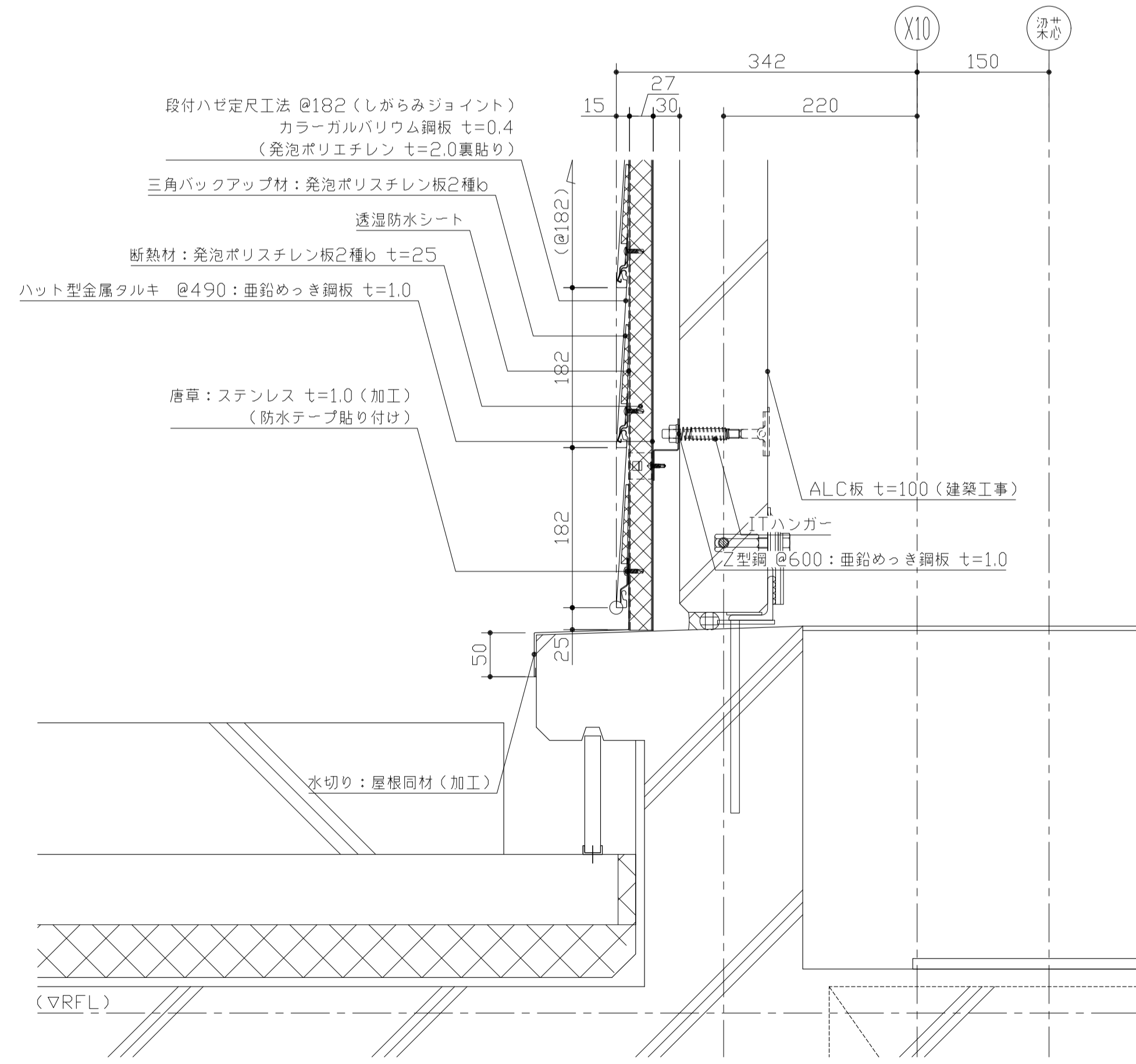
【階段-3 外壁】入口廻り断面図（桁行方向）



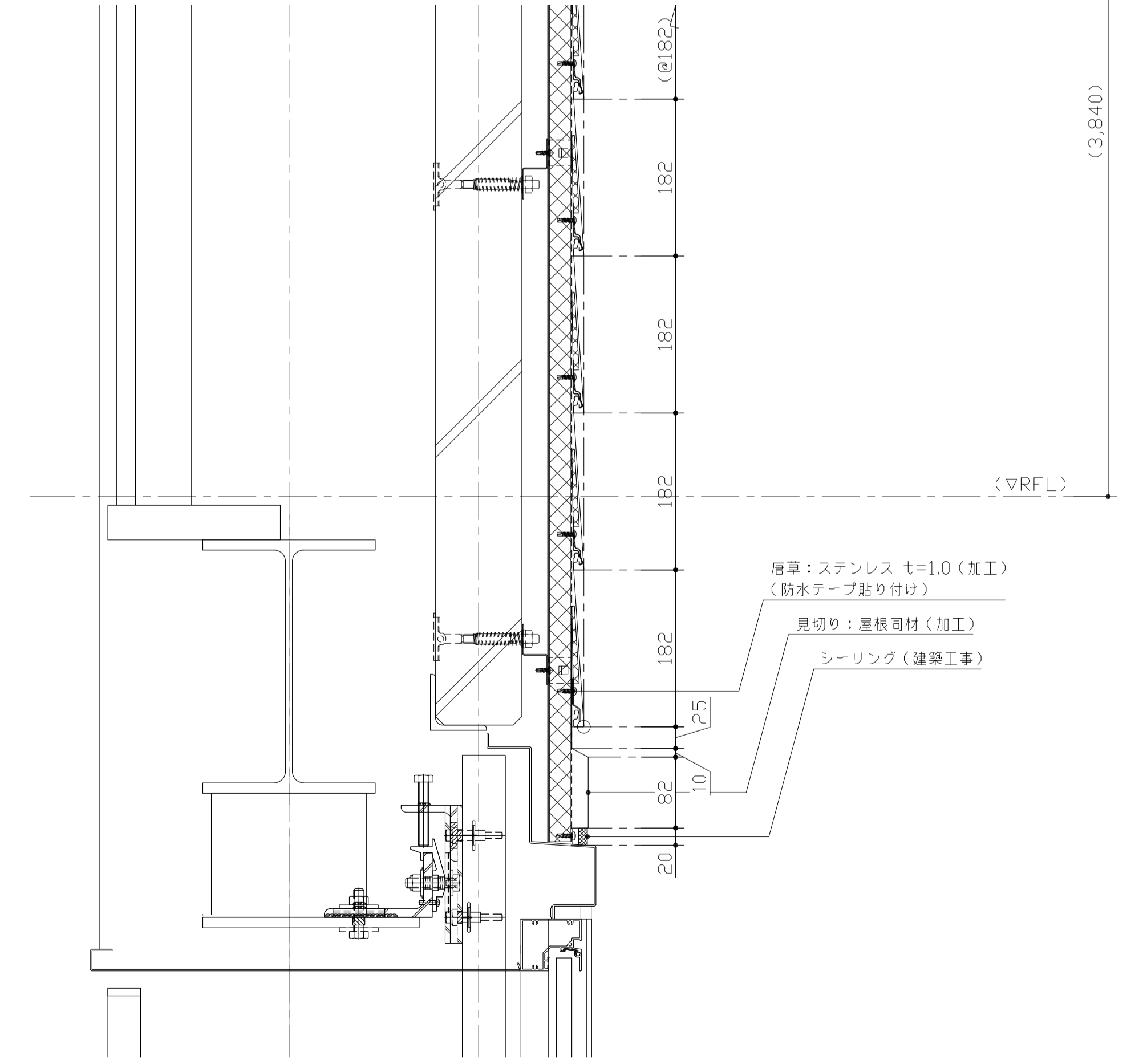
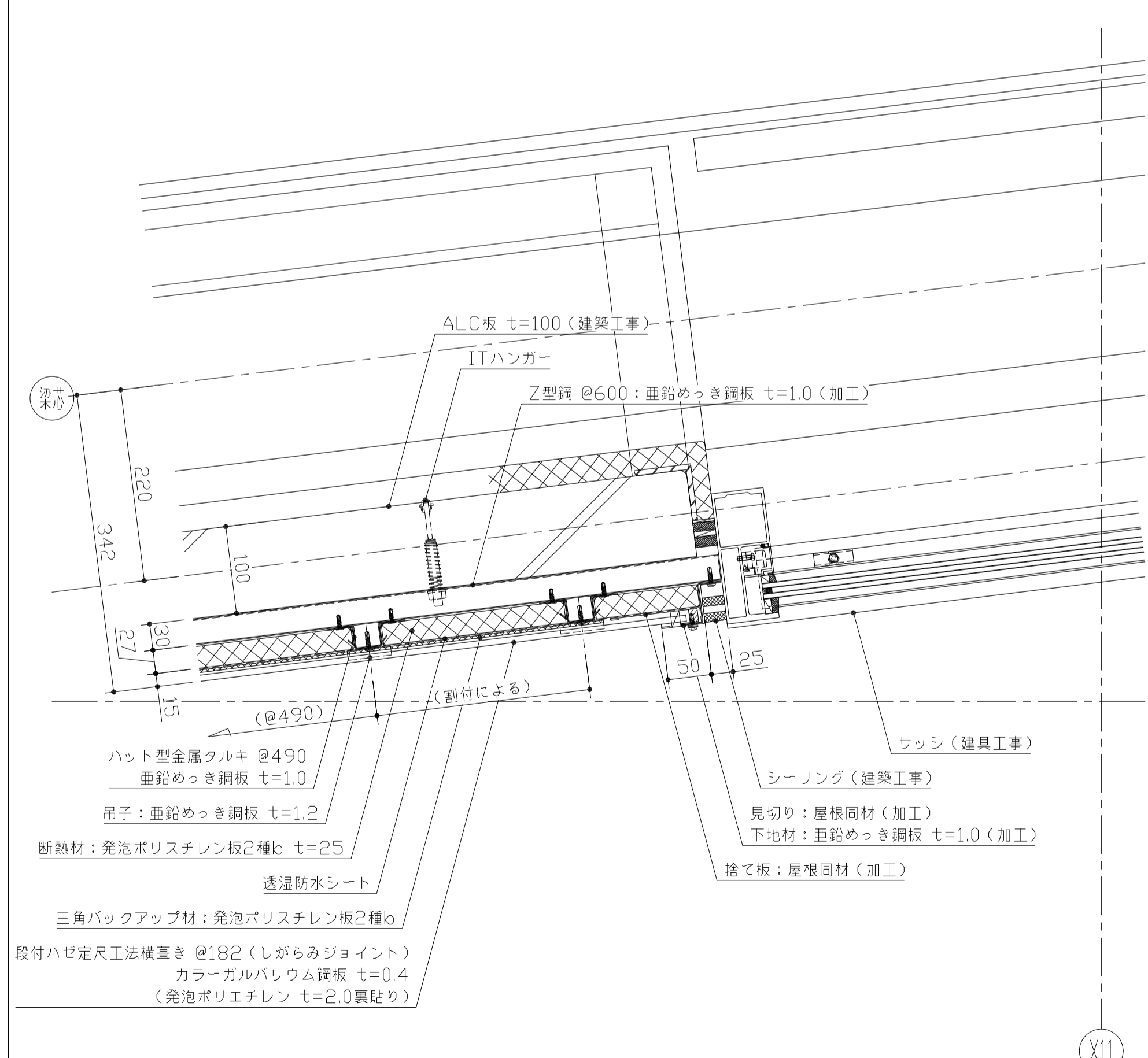
【階段-3 外壁】笠木廻り・サッシ廻り（流れ方向）断面図



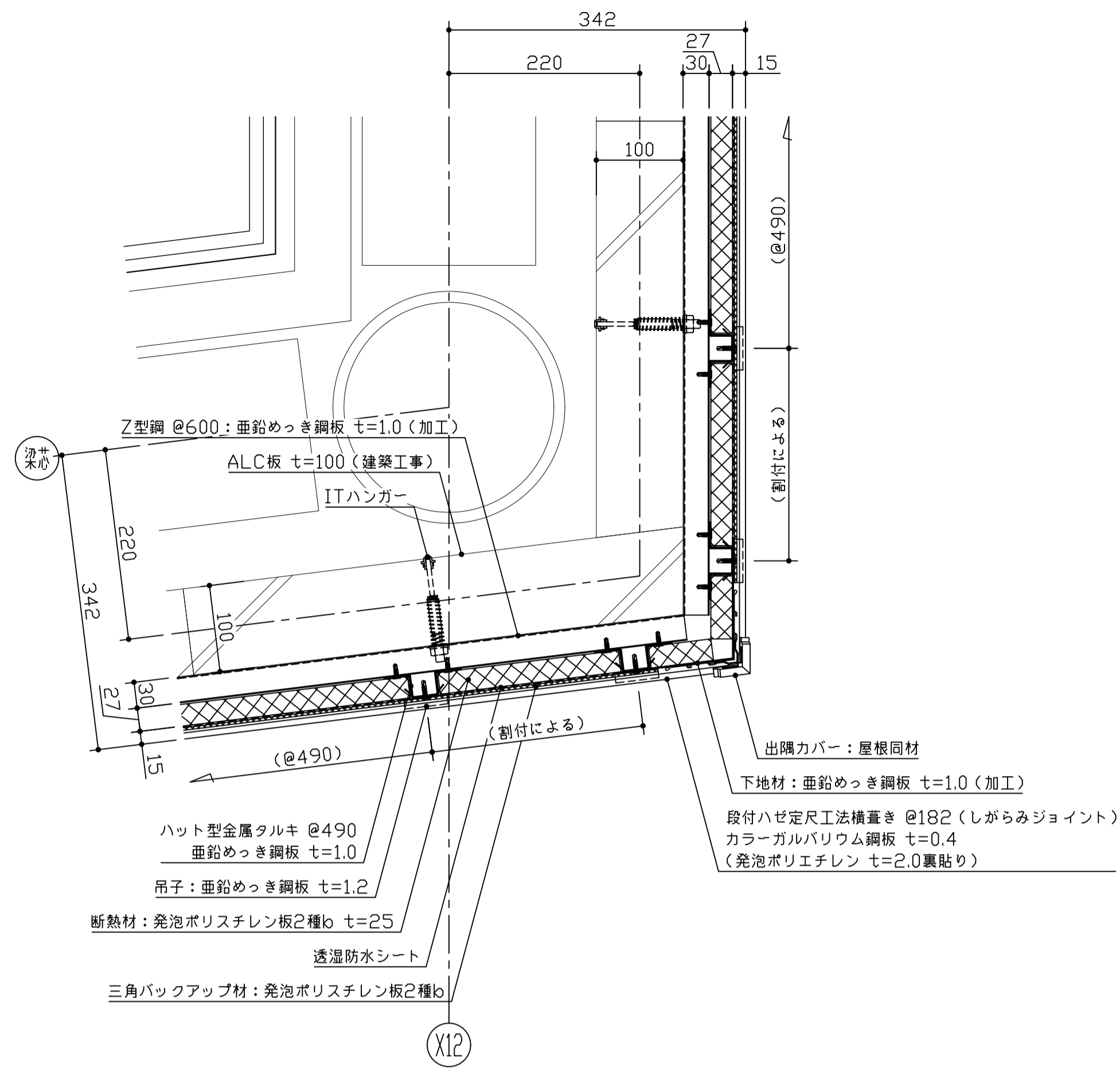
【階段-3 外壁】土台廻り断面図



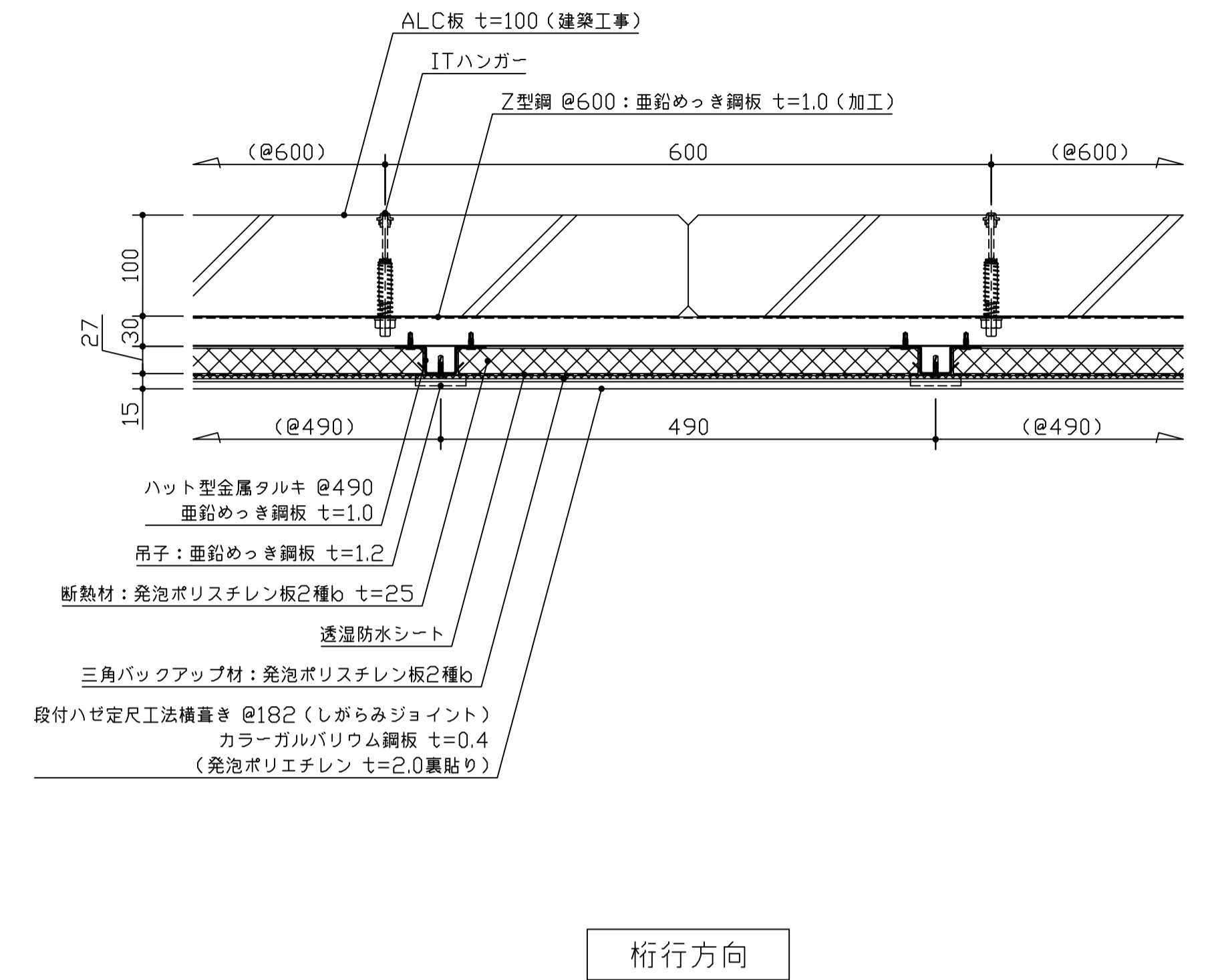
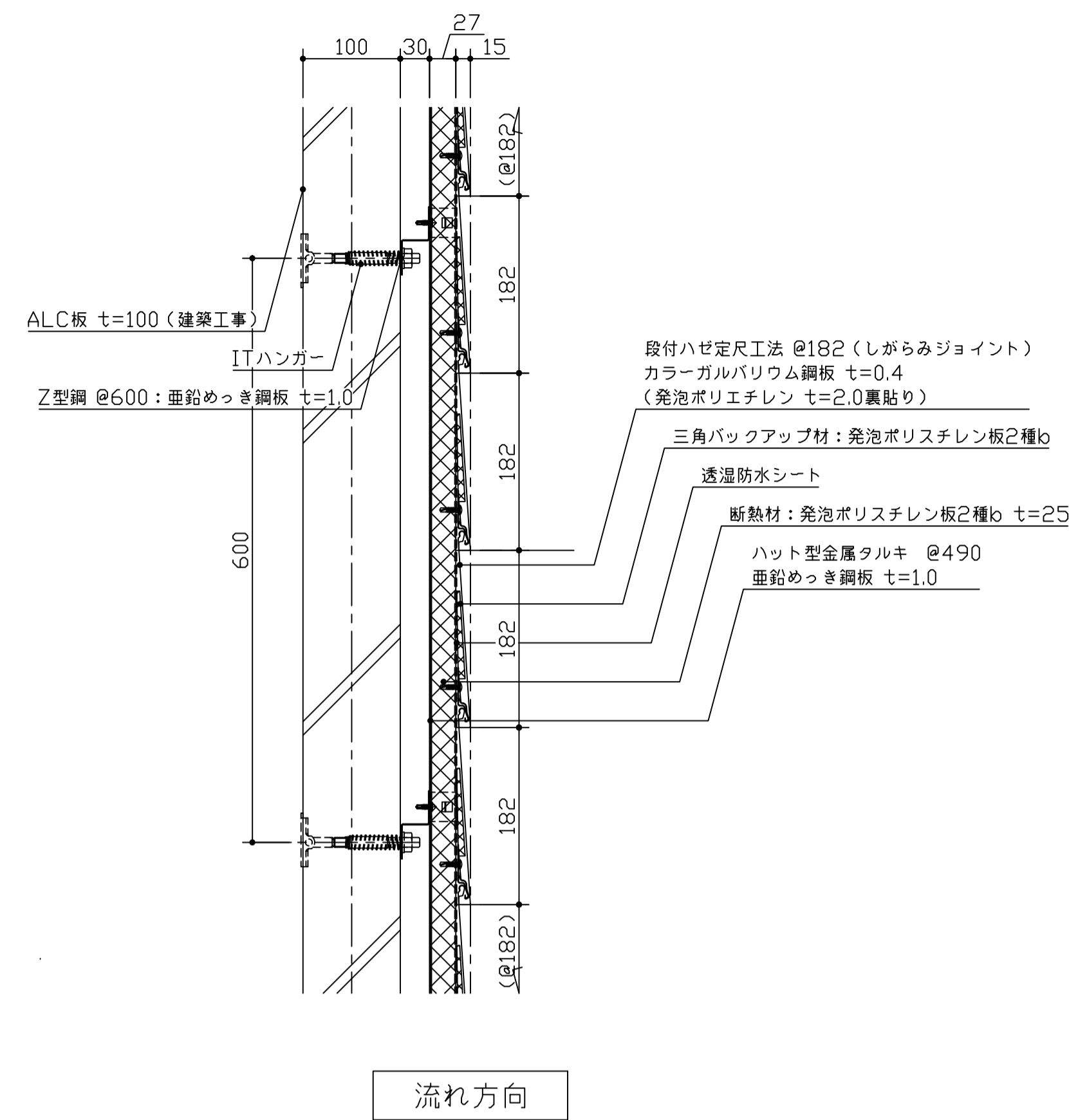
【階段-3 外壁】サッシ廻り（桁行方向）断面図



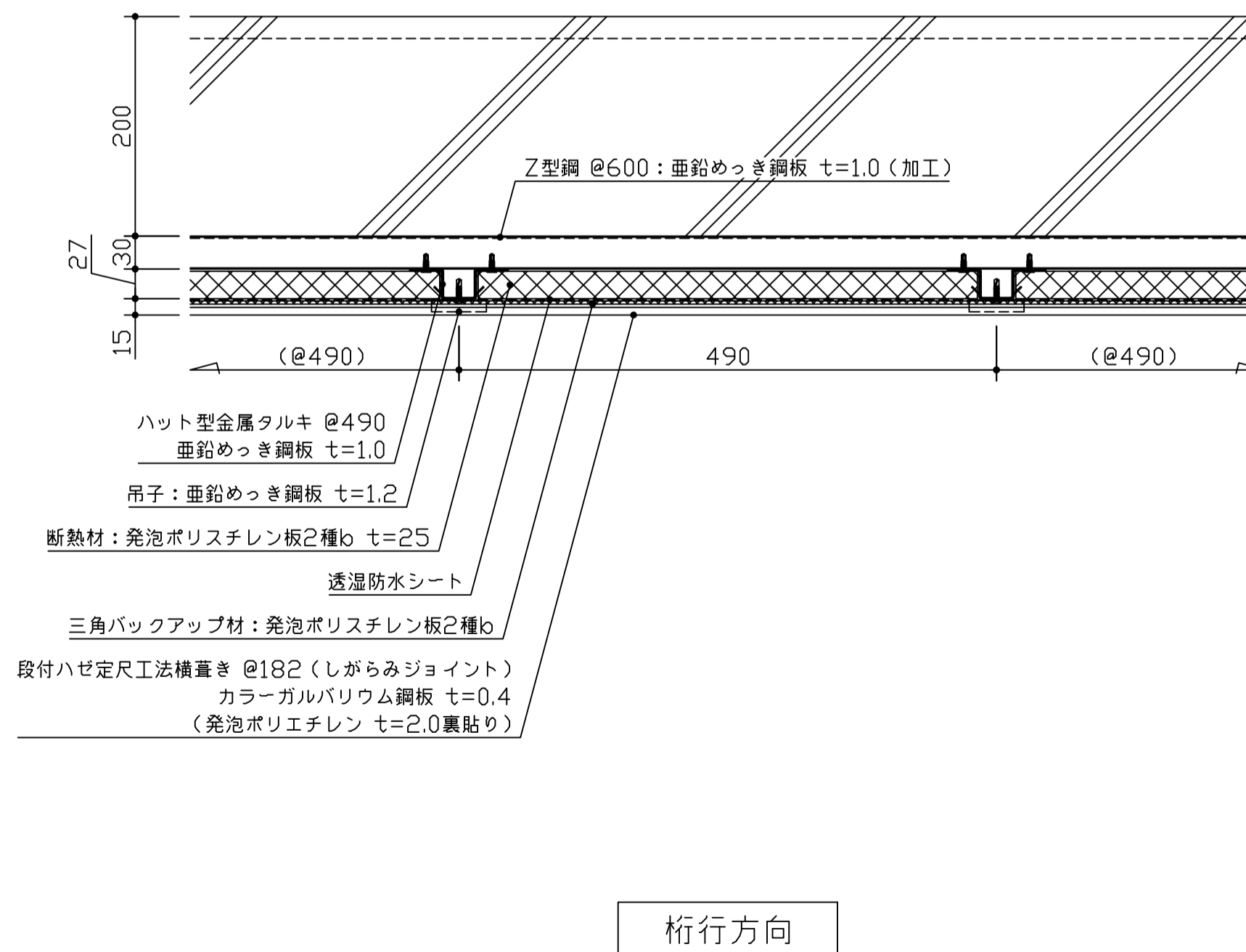
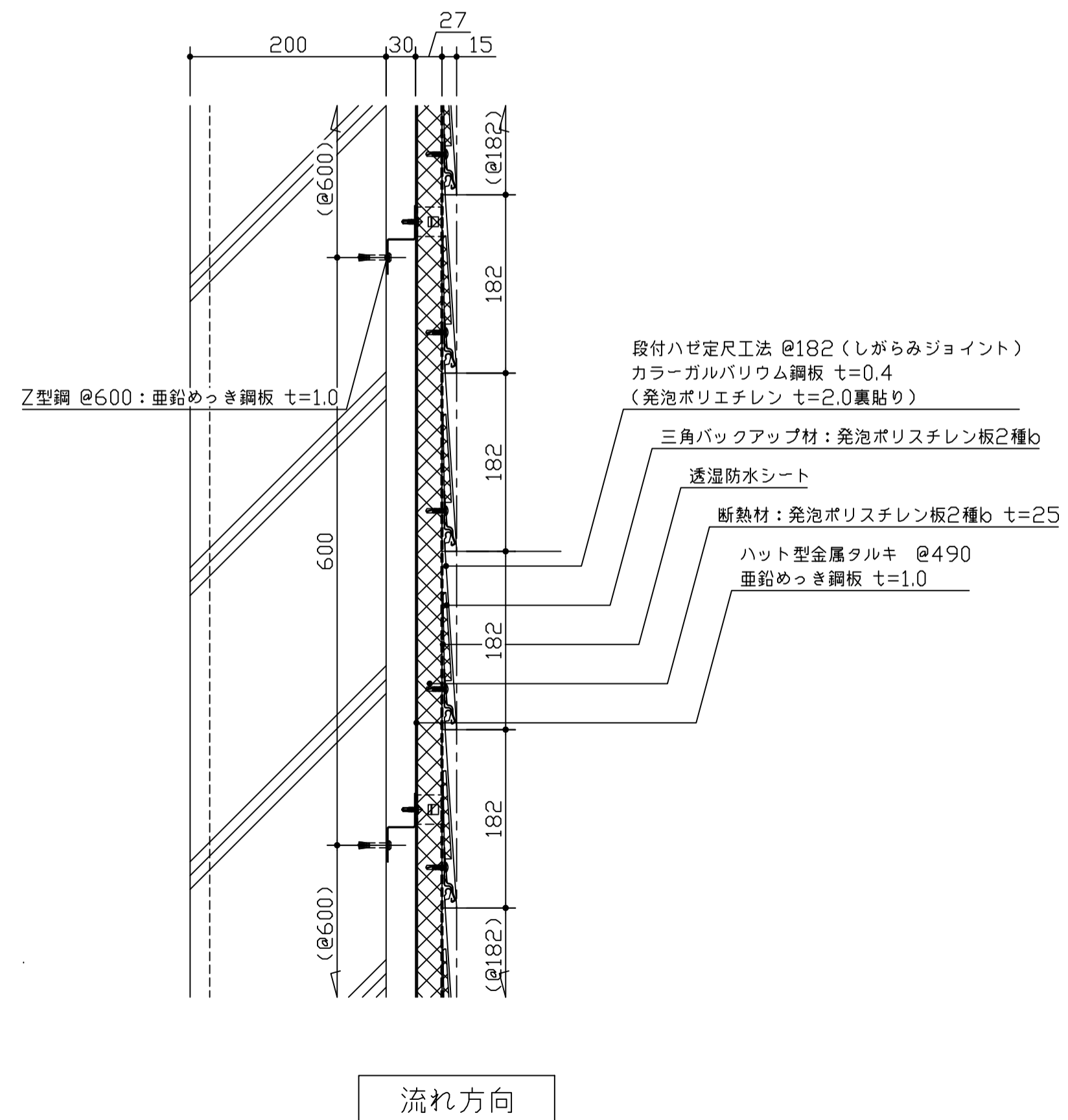
【階段-3 外壁】出隅断面図



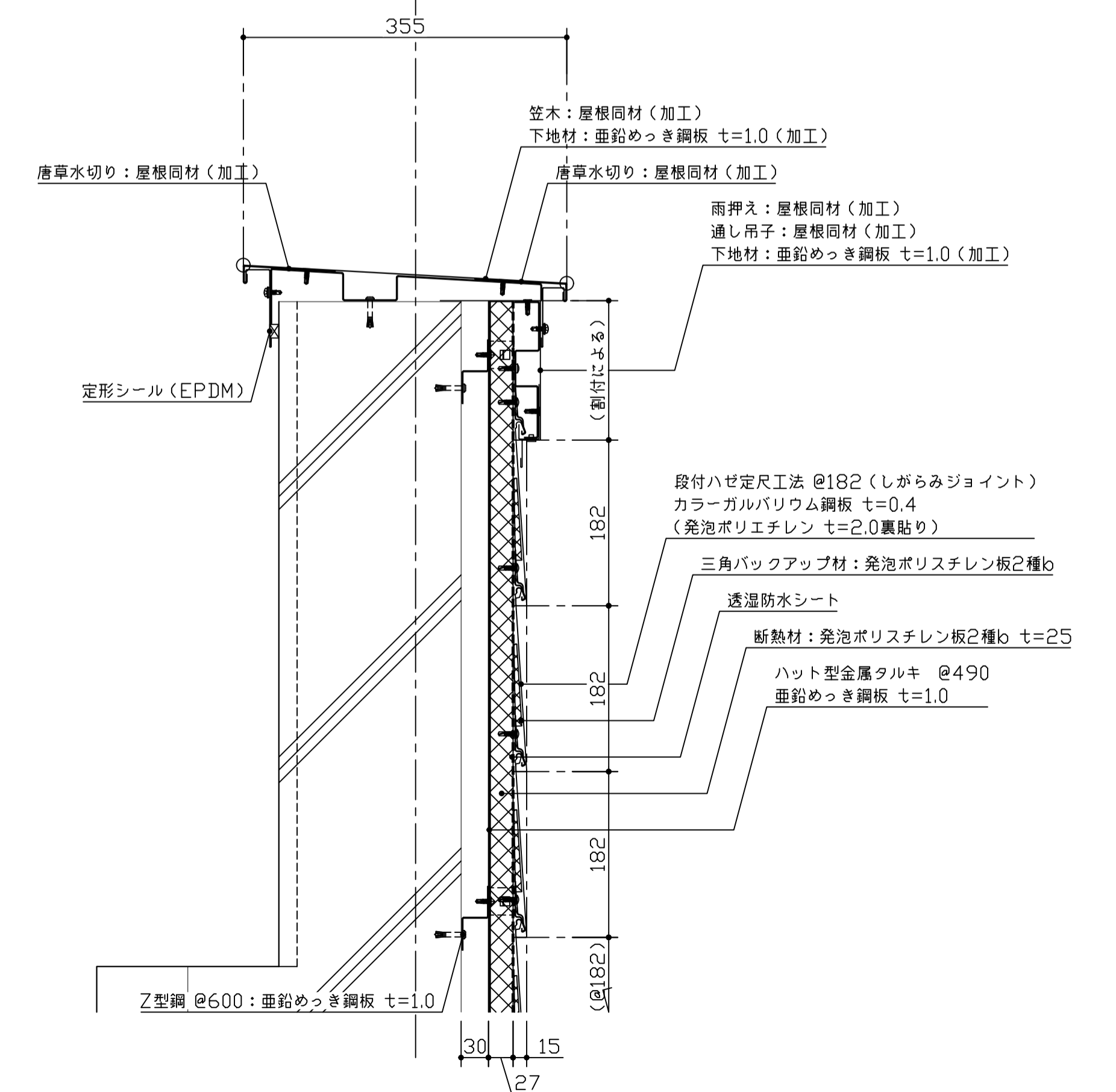
【階段-3 外壁・体育館北側外壁一部】一般断面図



【体育館北側外壁一部】一般断面図



【体育館北側外壁】笠木断面図



件名 八潮市立新設小学校建設工事 (建築工事・外構工事)

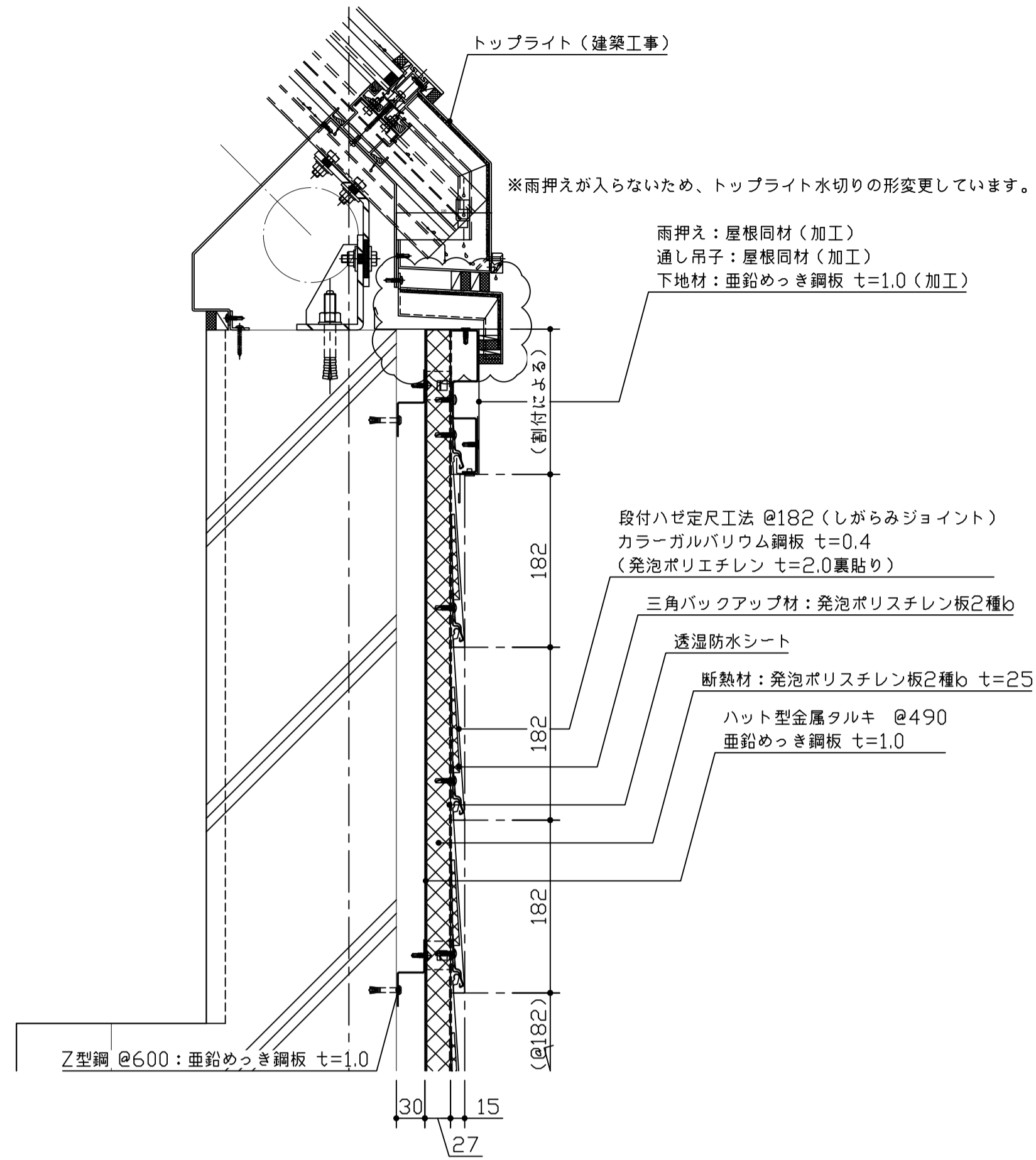
図名 外壁詳細図-2 (階段3・体育館)

縮尺 A1: 1/5
A3: 1/10

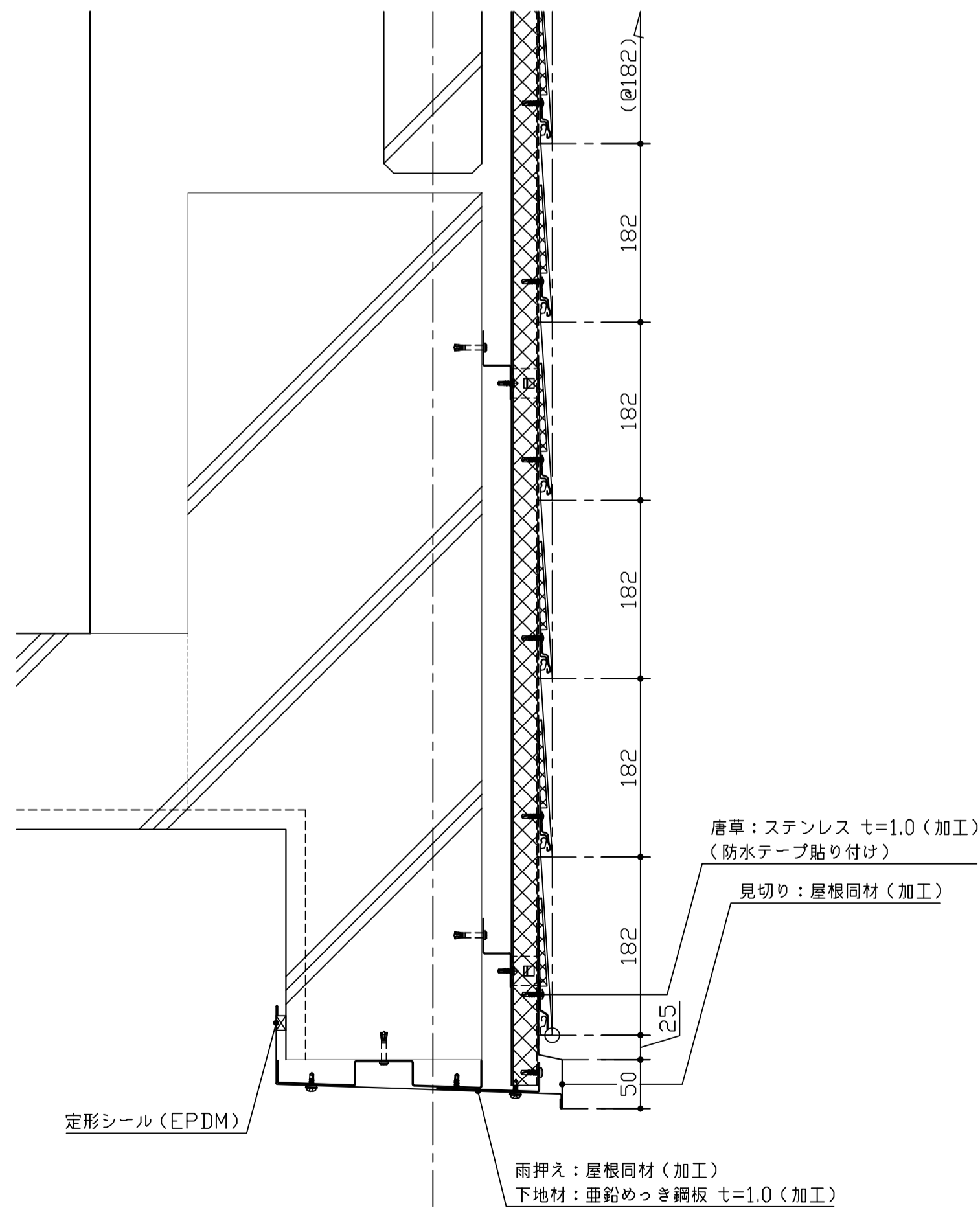
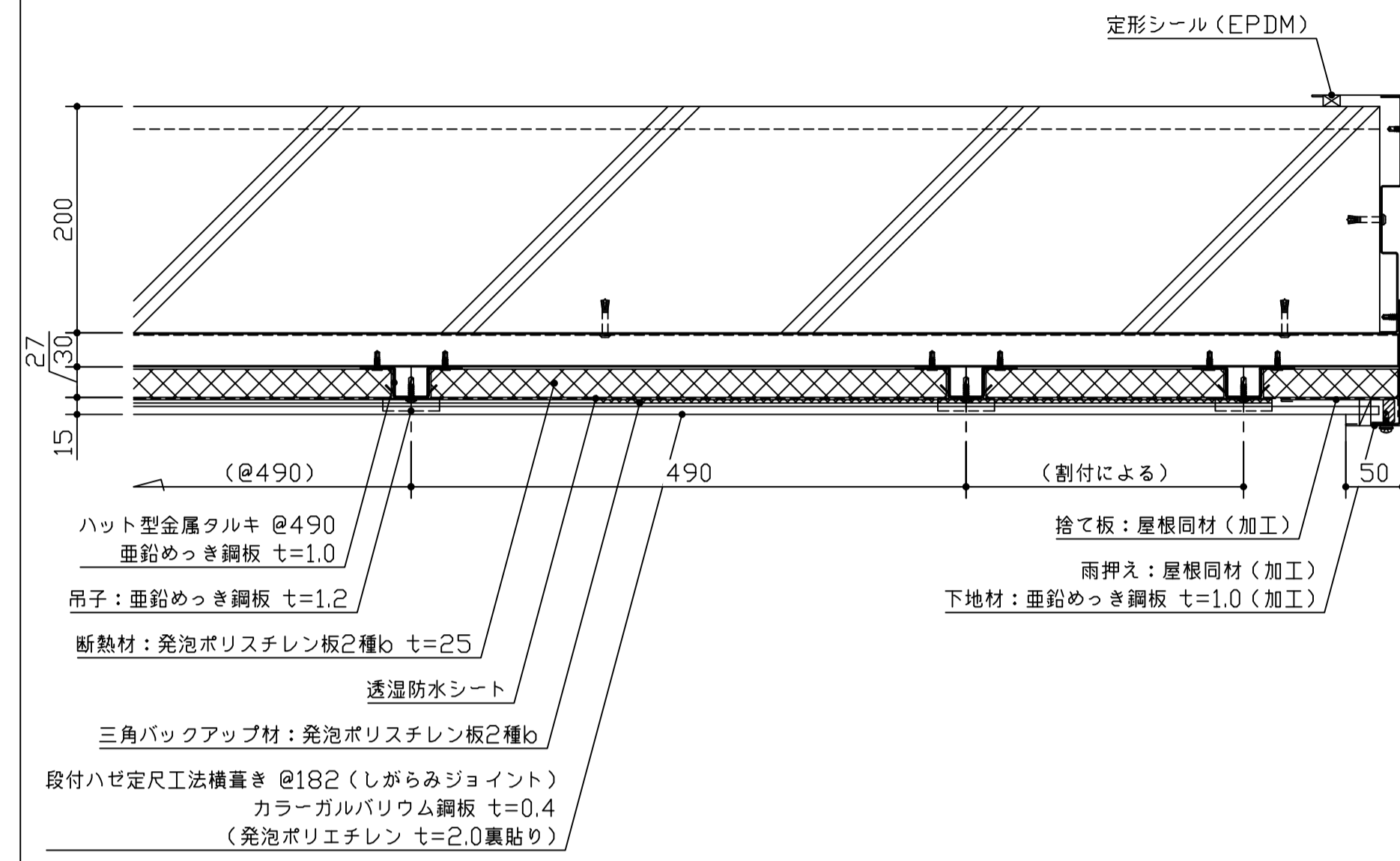
意匠図

A-120

【体育館北側外壁】トップライト廻り・外壁下端断面図



【体育館北側外壁】外壁両端部断面図



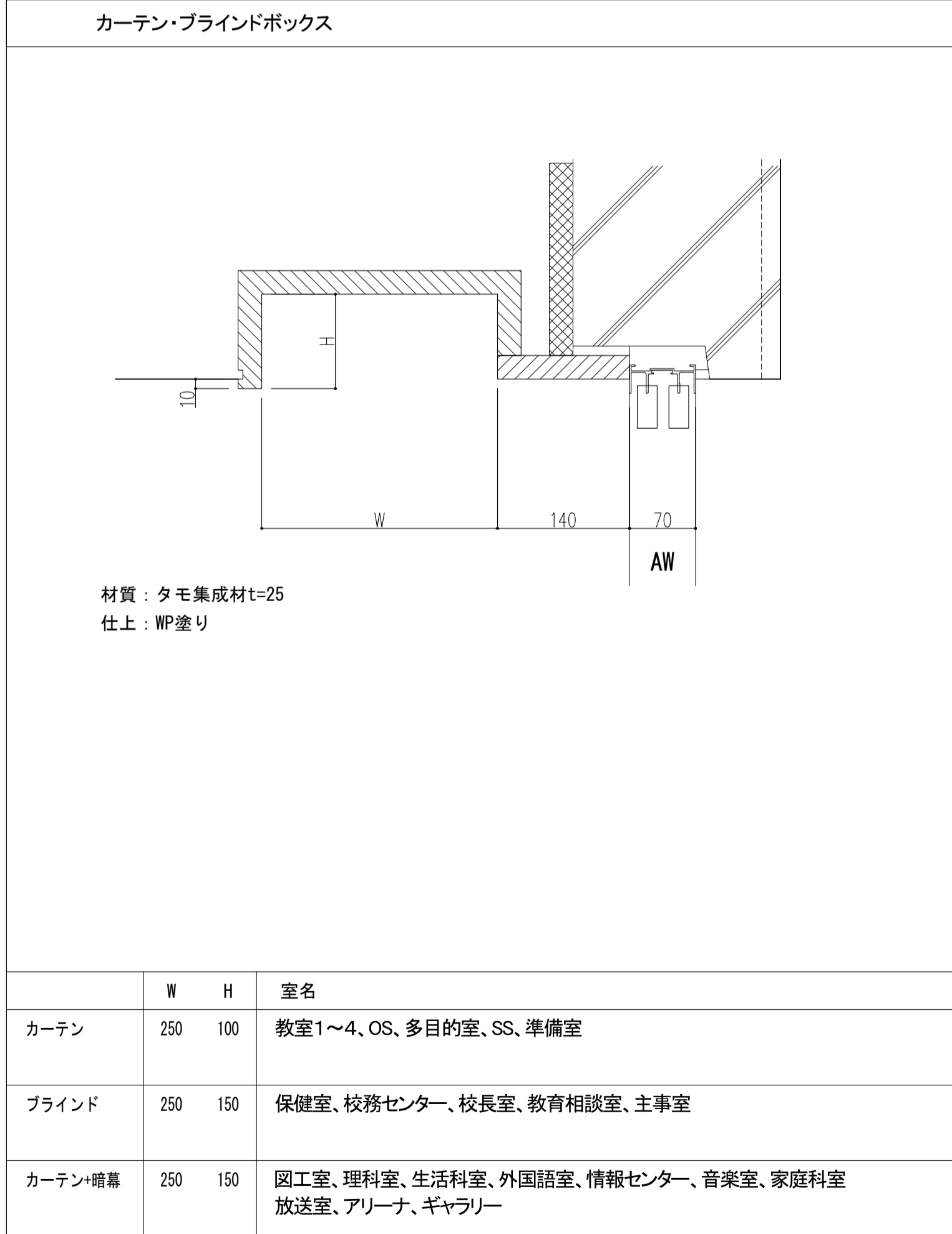
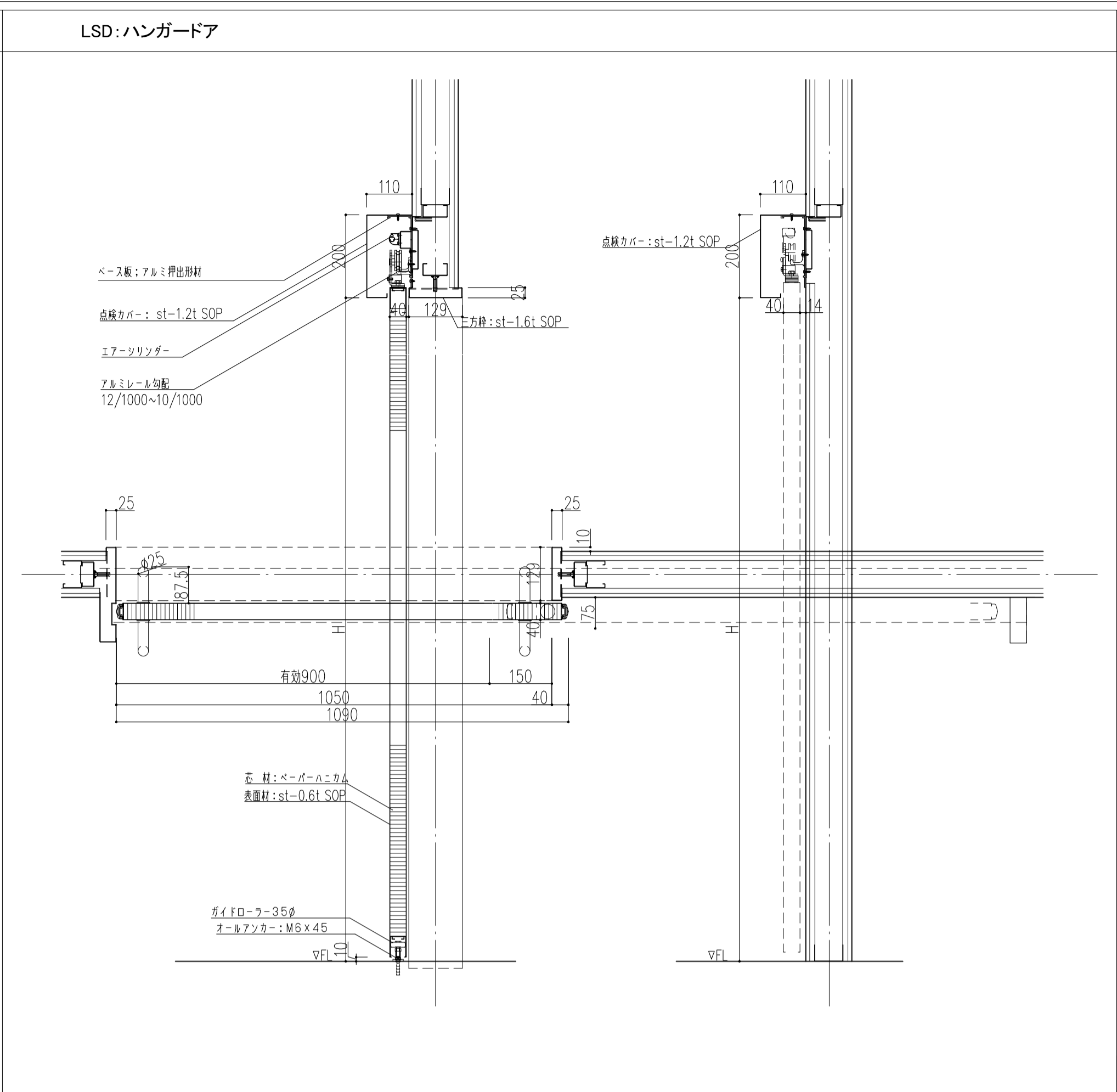
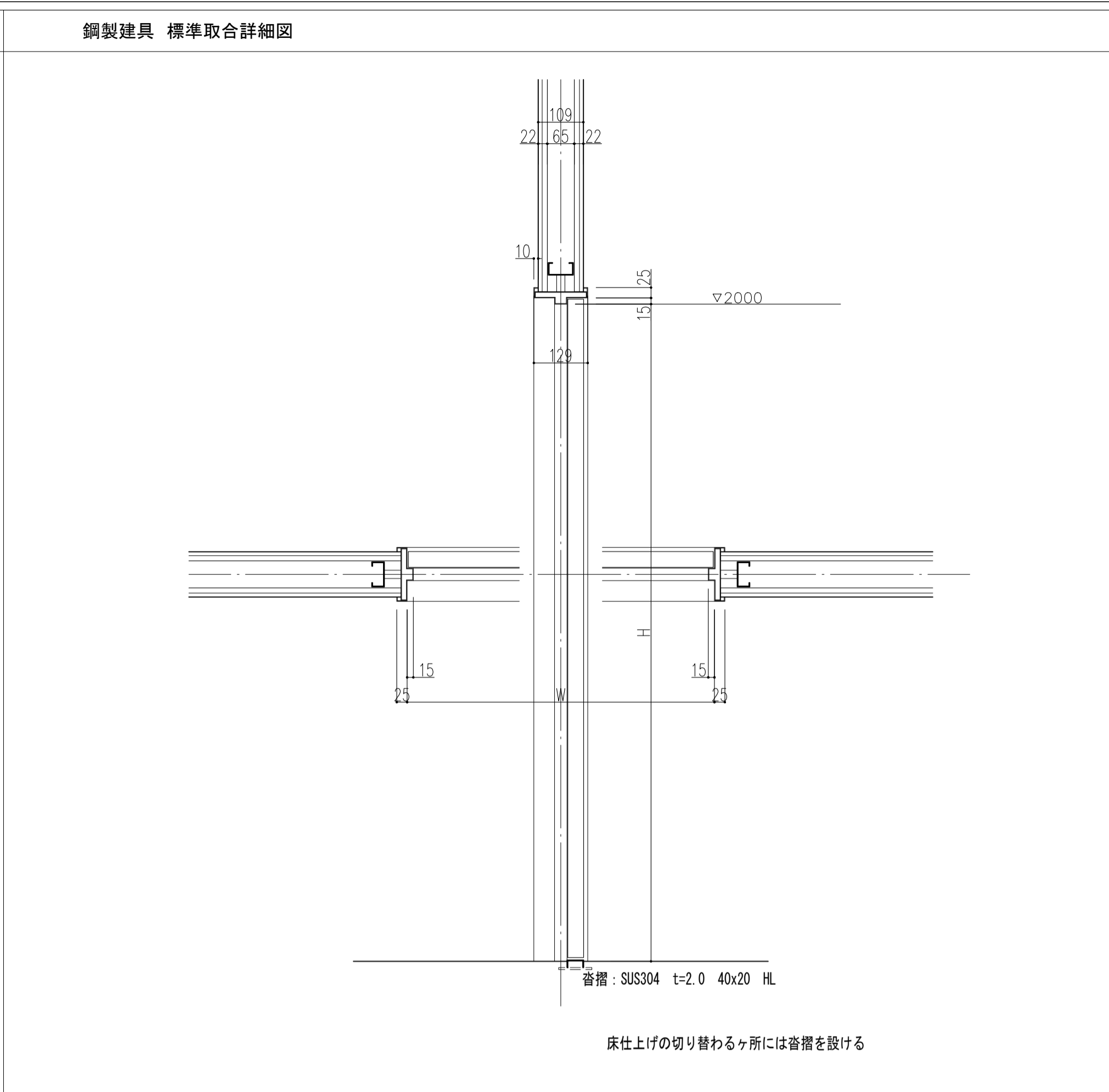
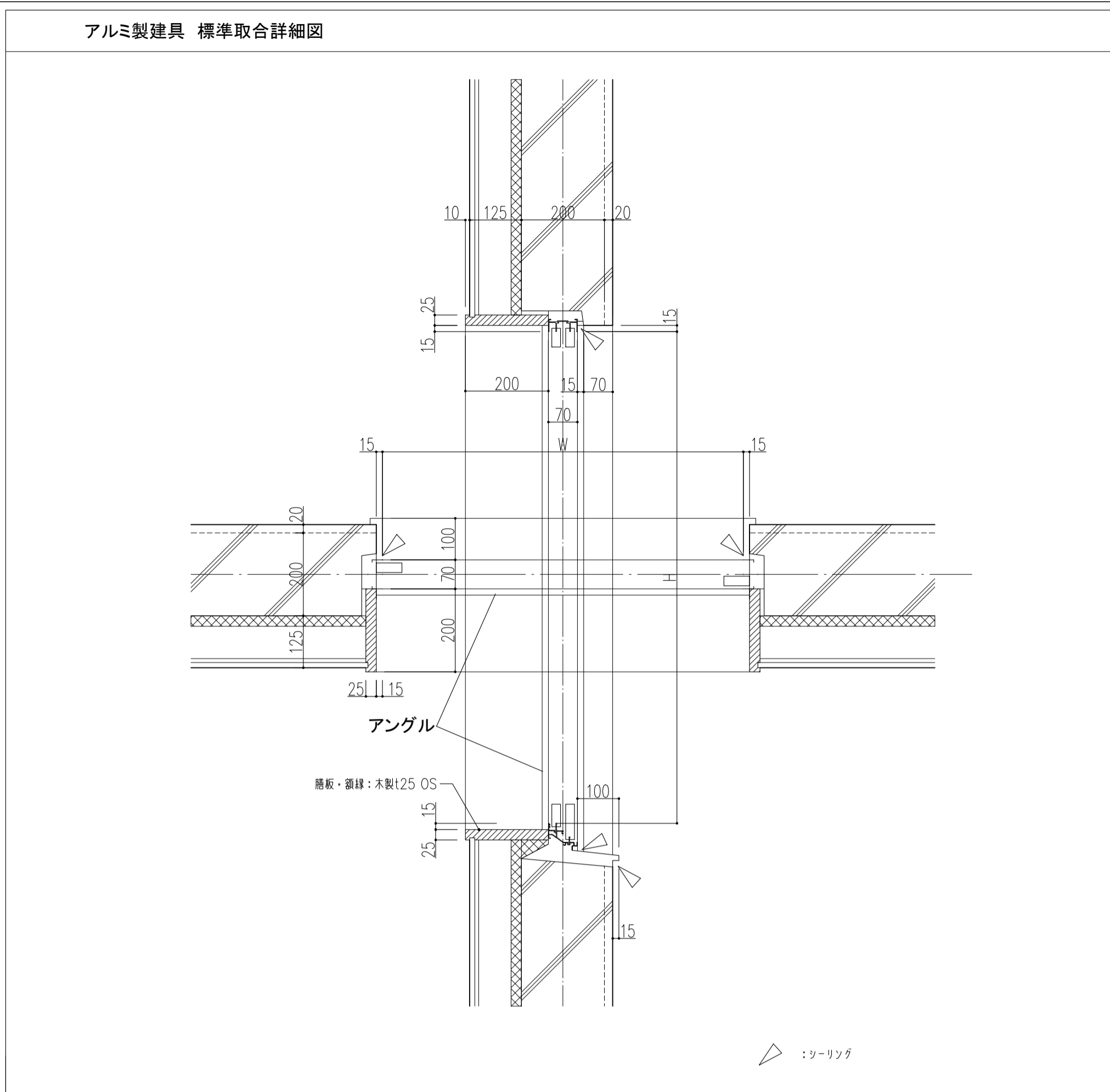
件名 八潮市立新設小学校建設工事（建築工事・外構工事）

図名 外壁詳細図-3（体育館）

縮尺 A1: 1/5
A3: 1/10

意匠図

A-121



カーテン・ブラインドリスト

符号	取付場所	台数	寸法(開口部)		レール	カーテン	設置	
			W	H				
□ 1階								
CU-101	教室1a~1c	3	4530	2685	1870	シングル	ボブリン	※1
CU-102	保健室	1	4670	2685	1870	ダブル	ドレープ+レース	※1
CU-103		2	3829	2700	シングル	ドレープ	※2	
CU-104		1	6280	2700	シングル	ドレープ	※2	
CU-105		1	5602	2700	シングル	ボブリン	※2	
CU-106		1	7635	2685	1870	ダブル	ドレープ+レース	※1
CU-107	校務センター	1	3700	1870	ダブル	ドレープ+レース	※1	
CU-108		1	6650	1870	ダブル	ドレープ+レース	※1	
CU-109	校長室	1	1770	1870	ダブル	ドレープ+ケースメント	※1	
CU-110	放送室	1	1770	1870	シングル	ボブリン	※1	
CU-111	教育相談室	1	1770	1870	シングル	ボブリン	※1	
CU-112		1	1800	2700	シングル	アコーディオンカーテン	※3	
CU-113	多目的室1	2	6650	1870	シングル	ボブリン	※1	
CU-114	理科室1・2	2	4670	2685	1870	ダブル	ボブリン+暗幕(準遮光)	※1
CU-115		2	1800	1900	-	ロールブラインド(準遮光)	※1	
CU-116		2	1150	2700	-	ロールブラインド(準遮光)	※1	
CU-117		2	1200	2700	-	ロールブラインド(準遮光)	※1	
CU-118	準備室1a	1	1770	1870	ダブル	ボブリン+暗幕(準遮光)	※1	
CU-119		1	1800	1885	-	ロールブラインド(準遮光)	※1	
CU-120	図工室	1	6280	2525	1870	シングル	ボブリン	※1
CU-121		1	1770	1870	シングル	ボブリン	※1	
CU-122	準備室1b	1	1770	1870	シングル	ボブリン	※1	
CU-123	主事室	1	1770	1870	シングル	ボブリン	※1	
CU-124	更衣室1c,1d	2	800	2700	シングル	アコーディオンカーテン	※3	
CU-126	更衣室1d	1	3600	2700	シングル	ボブリン	※1	

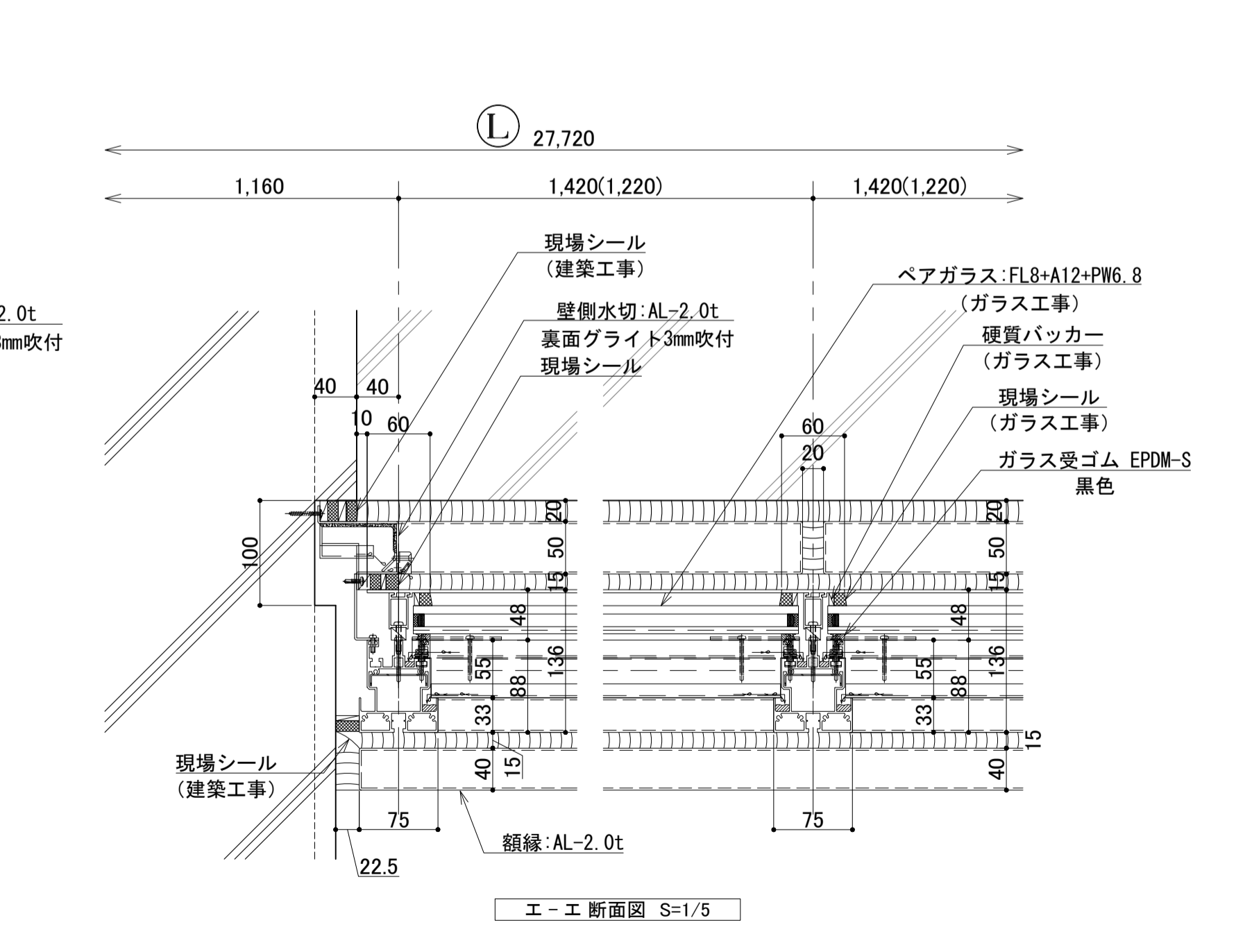
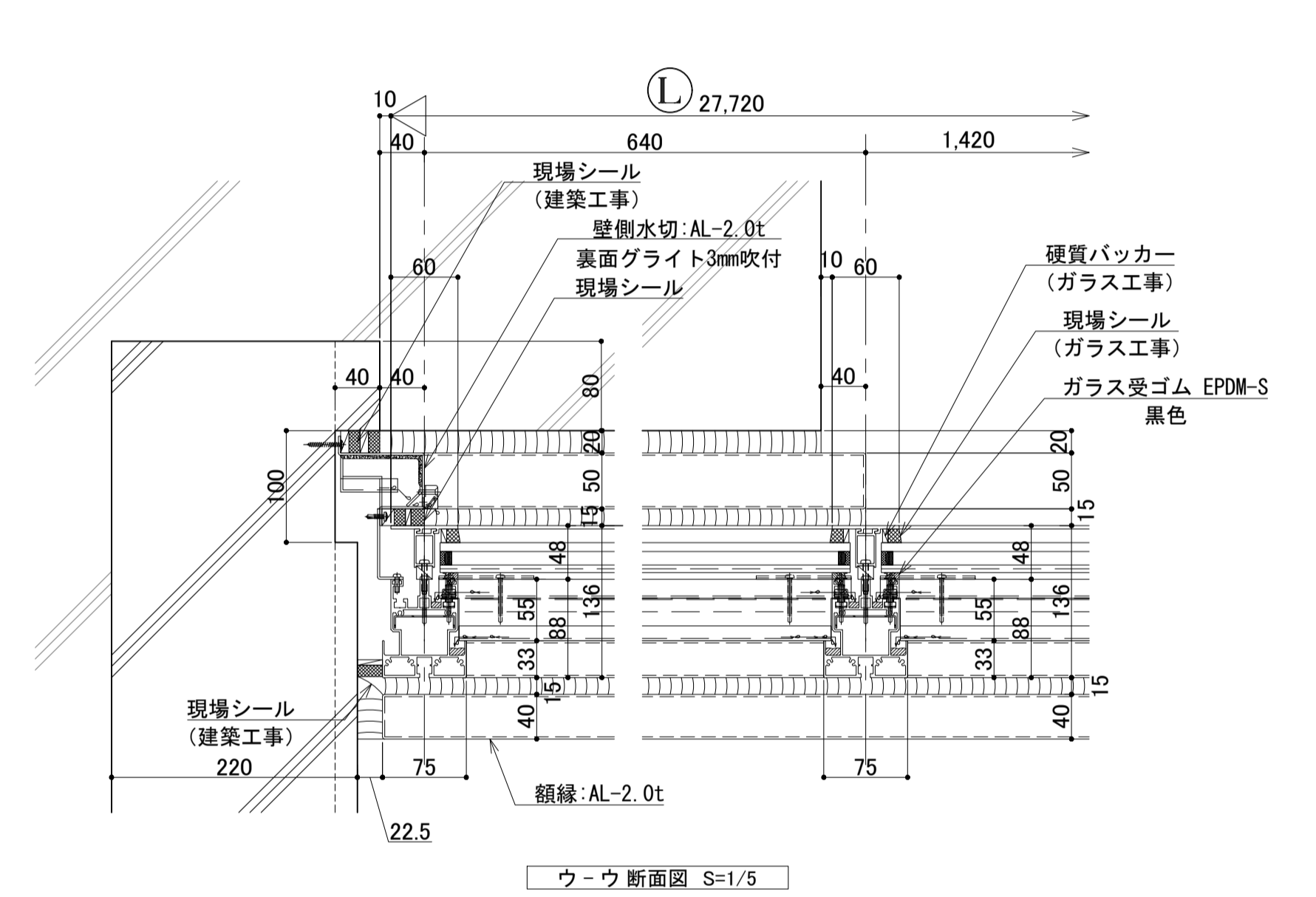
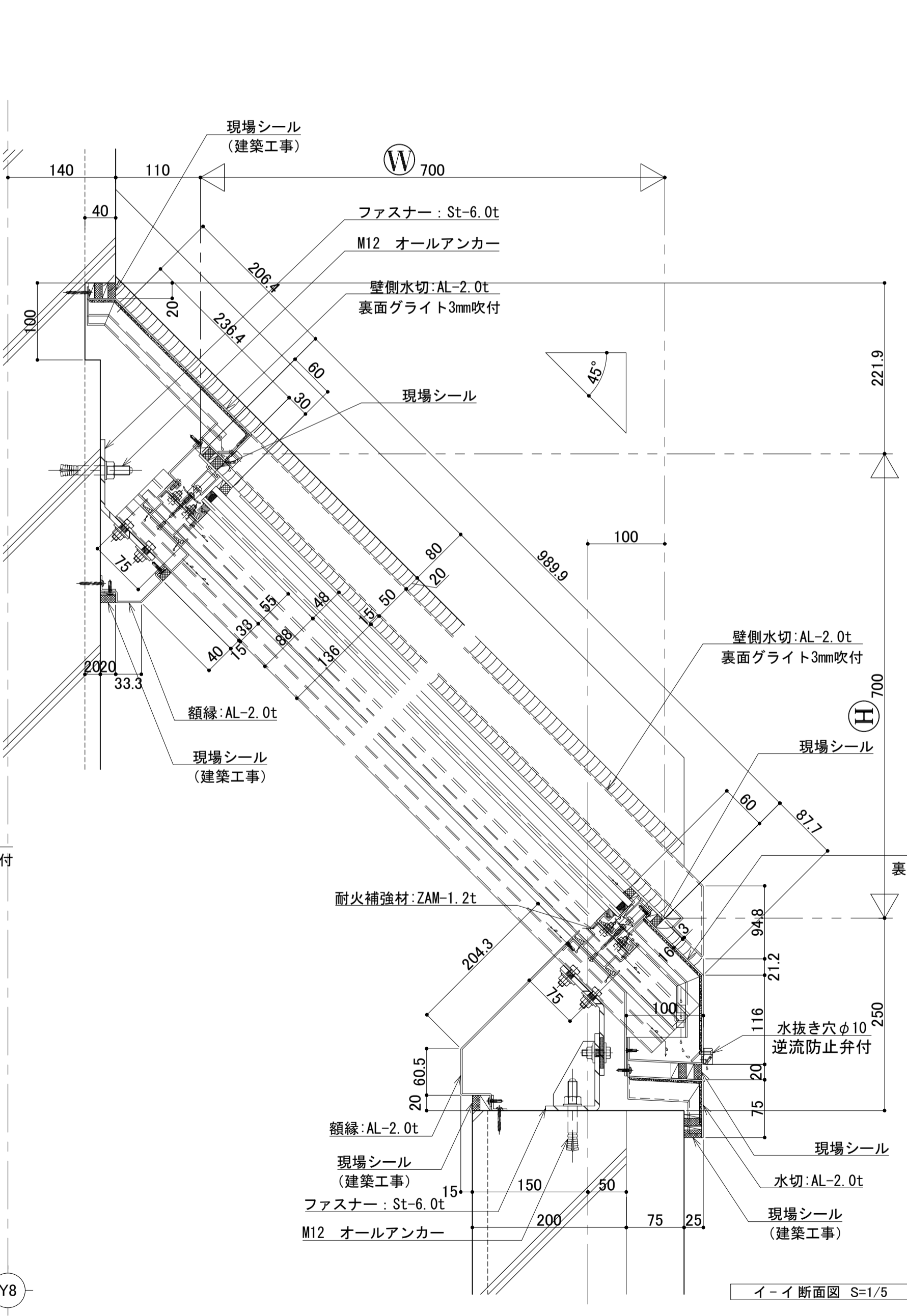
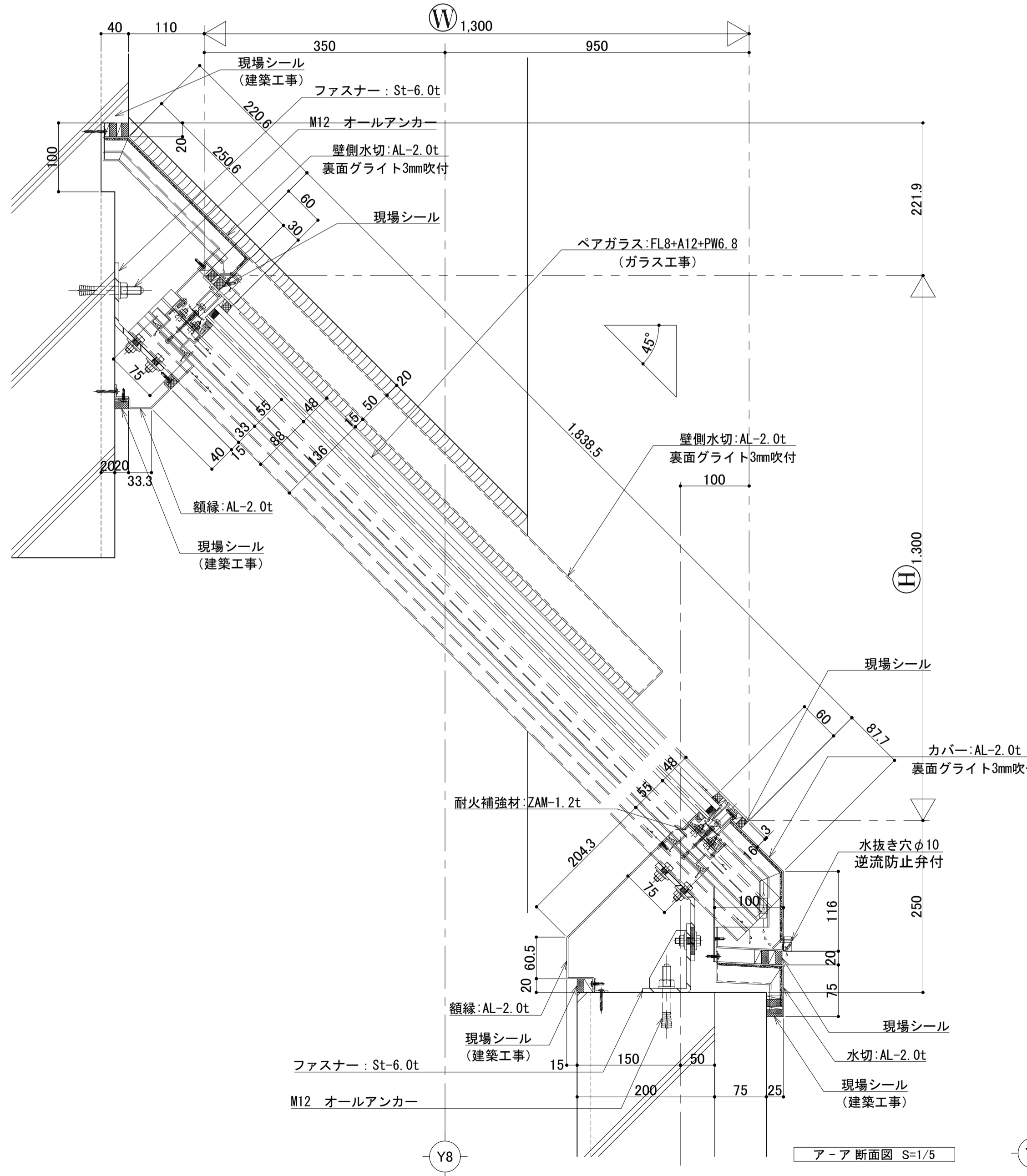
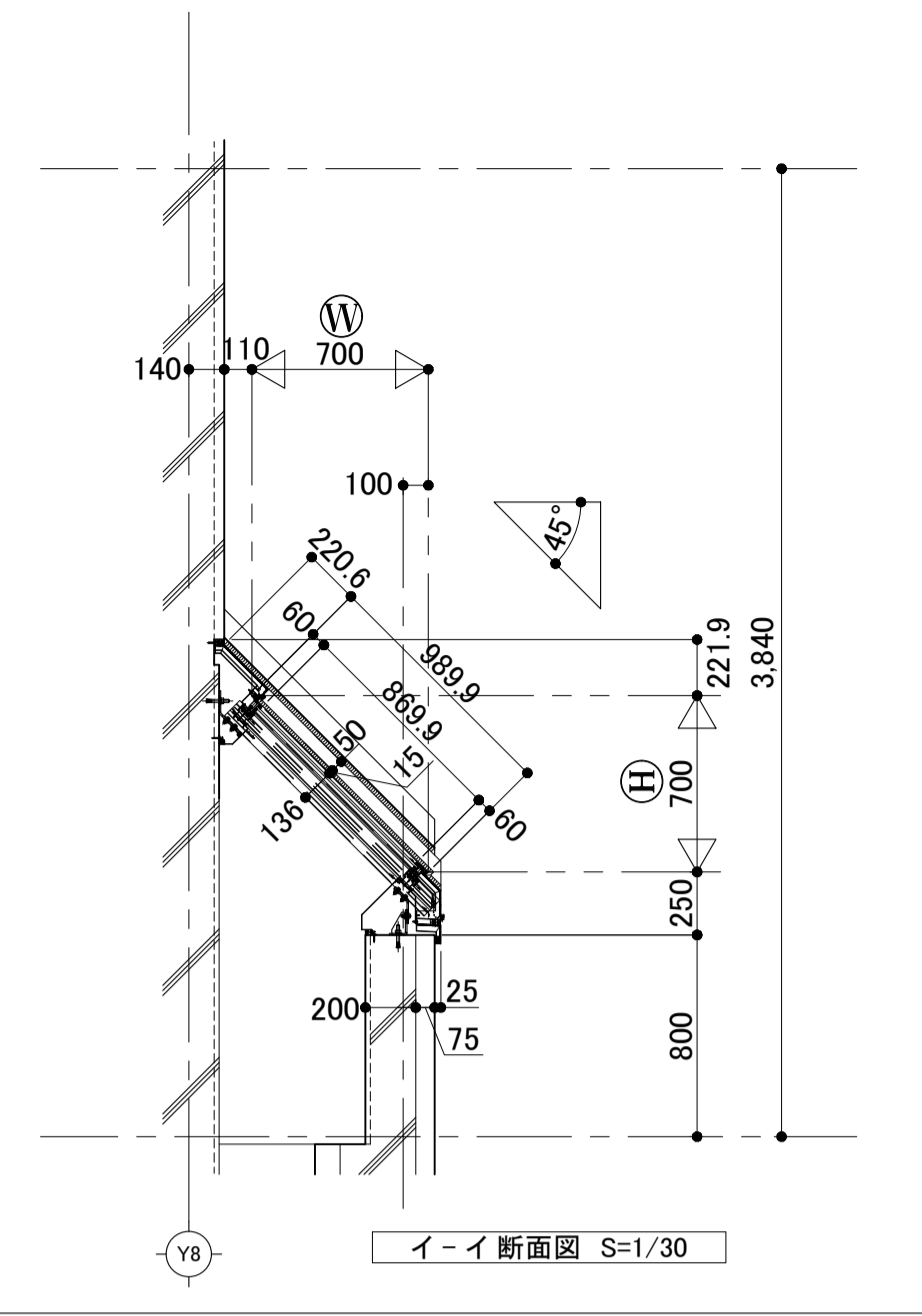
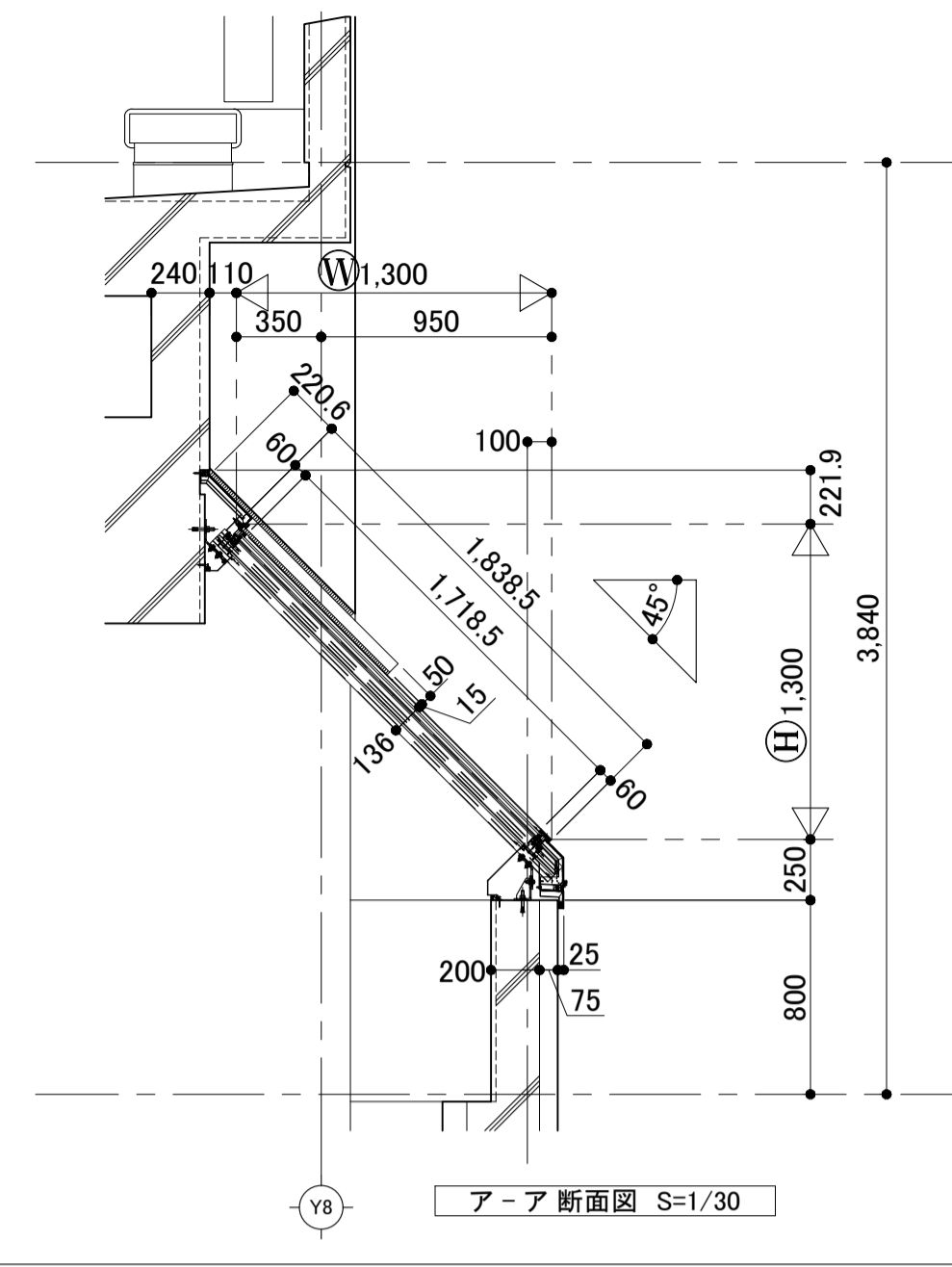
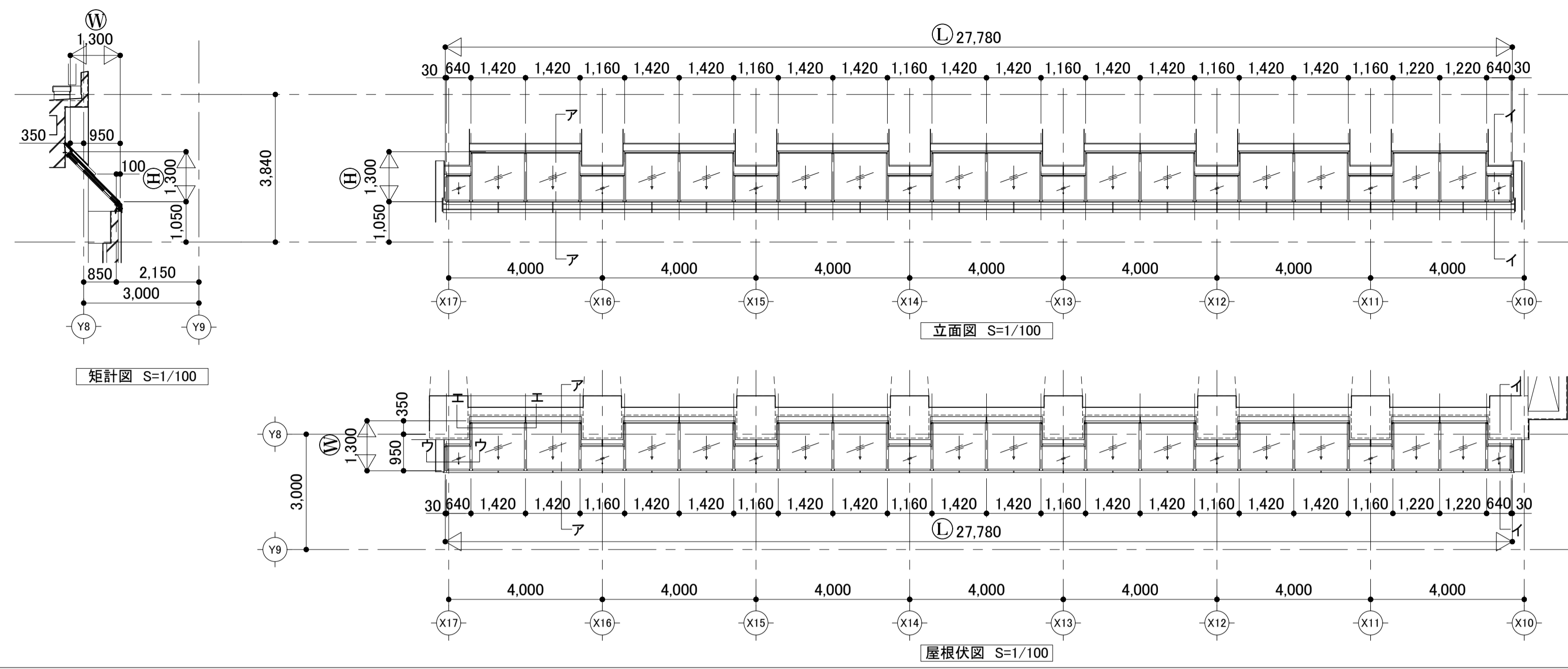
設置 ※1:カーテンボックスに設置、※2:天井吊りカーテンレールに設置、※3:天井直付

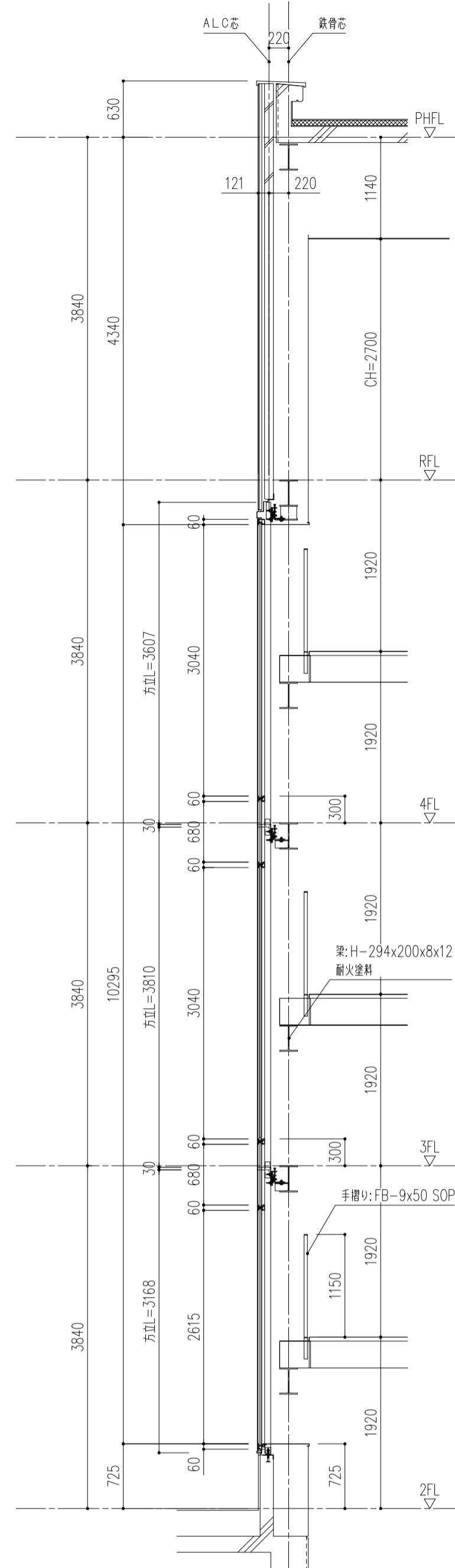
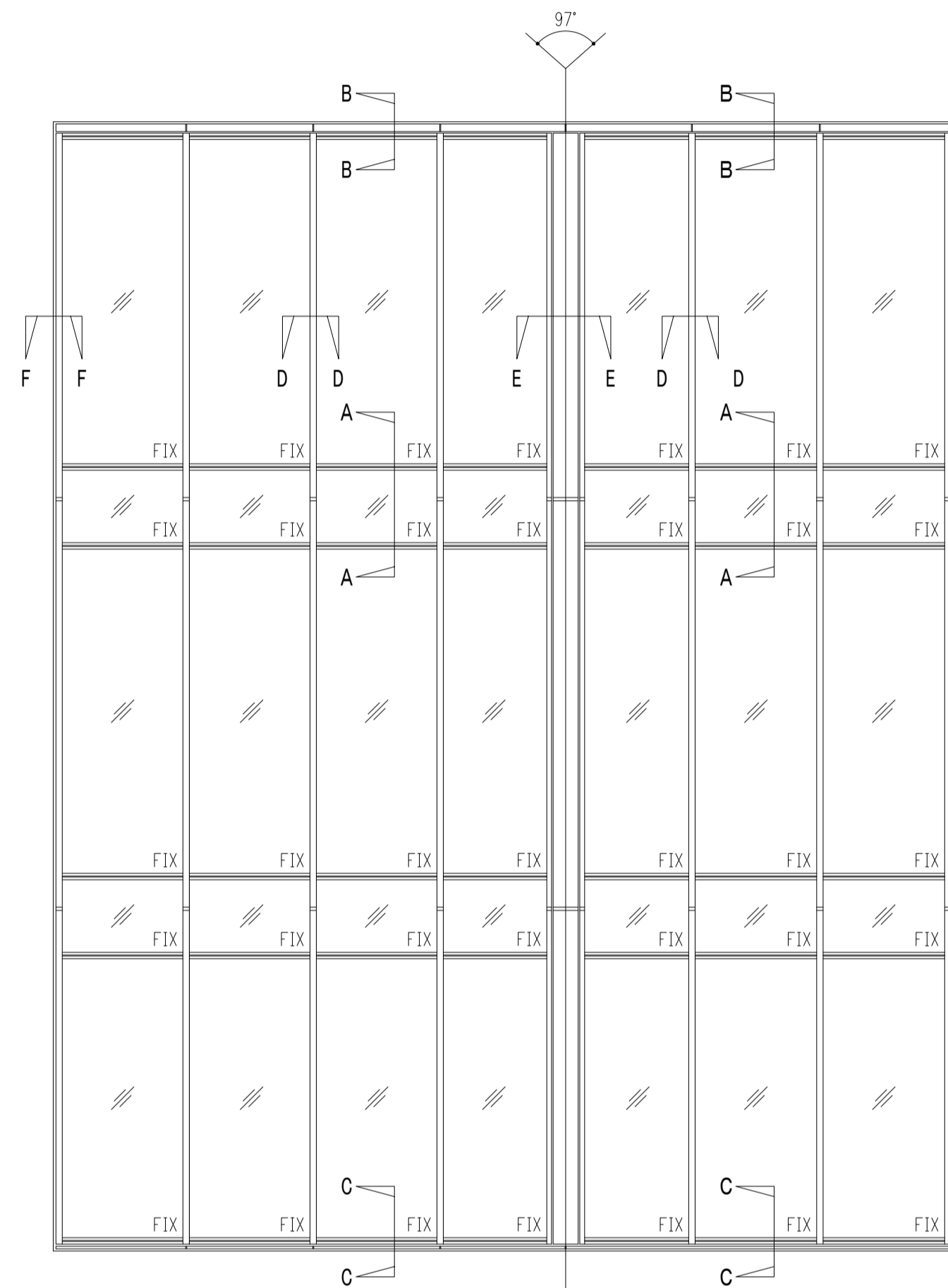
符号	取付場所	台数	寸法(開口部)		レール	カーテン	設置	
			W	H				
□ 2階								
CU-201	生活科室	1	6280	2525	1870	シングル	ボブリン	※1
CU-202		1	1770	1870	シングル	ボブリン	※1	
CU-203	外国語室	1	6280	2525	1870	シングル	ボブリン	※1
CU-204		1	6280	2525	1870	ダブル	ボブリン+ケースメント	※1
CU-205	情報センター	2	1770	1870	ダブル	ボブリン+ケースメント	※1	
CU-206		1	570	1870	ダブル	ボブリン+ケースメント	※1	
CU-207		1	1770	2685	ダブル	ボブリン+ケースメント	※1	
CU-208	廊下	1	4770	1870	シングル	ボブリン	※1	
□ 3階								
CU-301	音楽室1・2	2	6280	1870	シングル	ボブリン	※1	
CU-302	準備室3a	1	1770	1870	シングル	ボブリン	※1	
CU-303	準備室3b	1	1770	1870	シングル	ボブリン	※1	
CU-304	家庭科室	1	6280	1870	シングル	ボブリン	※1	
CU-305		1	1770	1870	シングル	ボブリン	※1	
□ 2階~4階共通								
CU-401	教室 2a~4h	30	6650	1870	シングル	ボブリン	※1	
CU-402	多目的室 2~4	12	3460	1570	シングル	ボブリン	※1	
CU-403	SS 2a~4d(a,d)	6	3626	2400	シングル	ボブリン	※1	
CU-404	SS 2a~4d(b,c)	6	3433	2400	シングル	ボブリン	※1	
□ アリーナ								
CU-501	アリーナ	5	2860	2510	シングル	暗幕(完全遮光)	※1	
CU-502		1	2460	2510	シングル	暗幕(完全遮光)	※1	
CU-503		2	500	3210	-	ロールブラインド(準遮光)	※1	
CU-504	ギャラリー	12	1420	1750	-	ロールブラインド(準遮光)	※1	
CU-505		6	1160	900	-	ロールブラインド(準遮光)	※1	
CU-506		2	1220	1750	-	ロールブラインド(準遮光)	※1	
CU-507		2	640	900	-	ロールブラインド(準遮光)	※1	

■ 布地
使用するカーテン布地は、全て消防法に定める難燃素材としF☆☆☆☆のものとする。

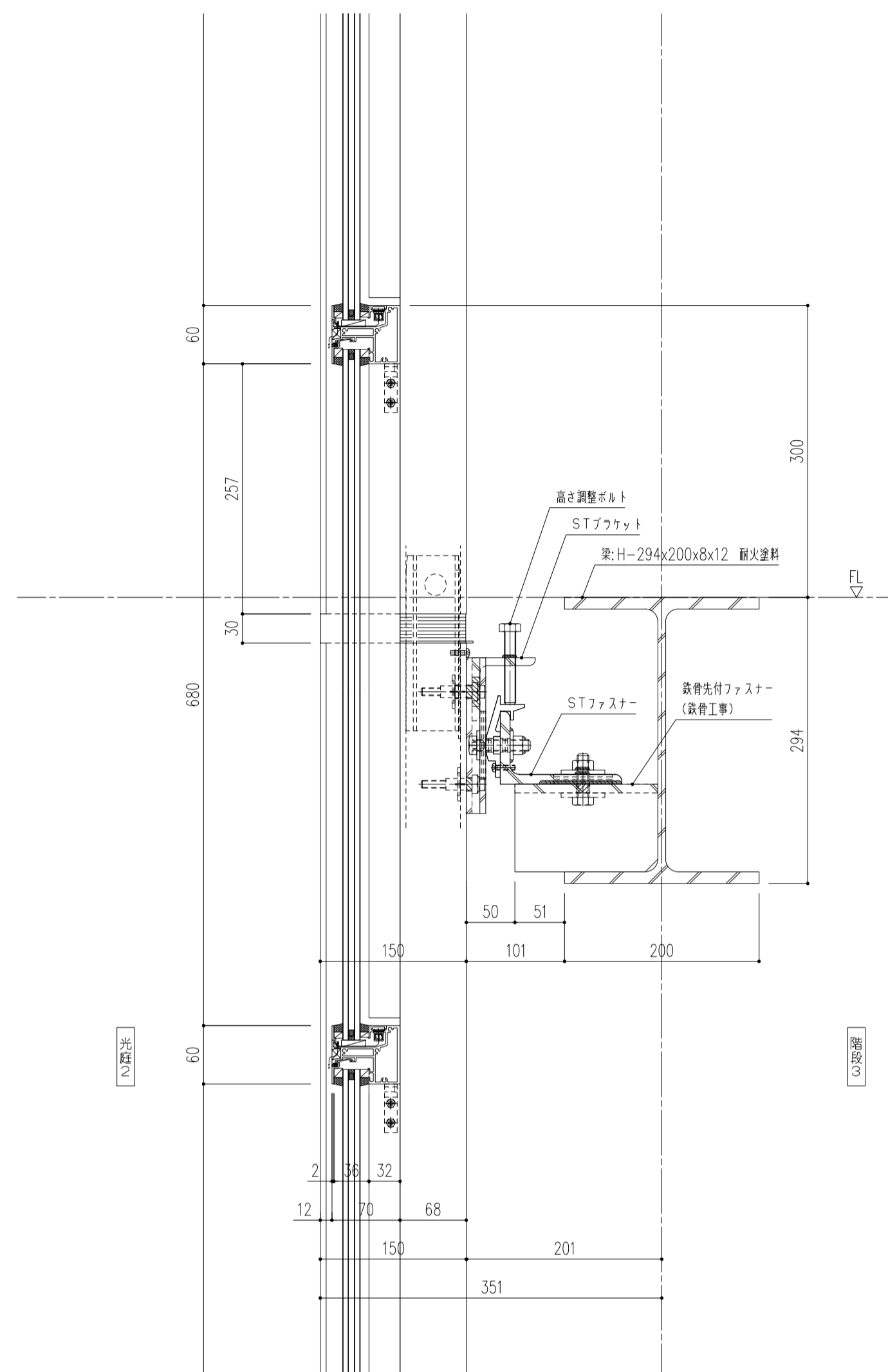
■ カーテンレール及び付属品
カーテンレールは、C型及びD型の製品とし、材質はSUS304、厚みを0.5以上とする。同等品を使用する場合は、監督員の承認を得ること。
ランナーは合成樹脂製コロンナーとし、間隔は150mm以内とする。
カーテンレールは指定の位置に、取り付けビスにて確実に取り付けのこと。ビス間隔は450mm以内とする。
カーテンレールは原則として開口部両端より100mm以上延長する。但し、カーテンボックス取り付けの場合はボックス最長端とする。
カーテンレールブラケット取り付けの場合はブラケット取り付け間隔を450mm以内とする。
カーテン両開きの場合は原則としてレールは交差式とし重ね長さ100mm以上とする。
ヒモ式のヒモはナイロン製とし、φ2.8mm以上とする。

■ カーテン裁縫仕立
カーテンヒダは原則として箱ヒダとし、ヒダの間隔は150mm以内とし、ヒダ上端を押えミシンがけとする。
上部折り返し部分は50mm以上とし芯地を袋縫い又はインターロック縫製とする。
厚地(ドレープ、ボブリン、暗幕)→フショク芯地かポリエステル芯地
薄地(レース、ケースメント)→ポリプロピレン芯地かポリエステル芯地
両脇及び下部折り返し
折り返し部分は抑え縫いとする。
下部折り返し寸法は、100mm以上とする。
レース及びケースメントの両脇は3つ折とする。
巾縫いは原則として巻縫いかインターロック縫製とする。
レース及びケースメントは割はぎ又はインターロック縫製とする。
暗幕は全種類とも巻き縫いか包み縫い(袋縫い)とする。
カーテン下端は原則として窓下端より150mm以上下げるものとし、又出入口等の場合は床に触れないものとし、カーテン下端から床面までを50mm以下とする。
カーテンヒダは特記ない場合は下記とする。
ボブリン 1.5倍
ドレープ 1.5倍
暗幕(完全遮光) 1.5倍
レース 2.0倍
ケースメント 2.0倍
シャワーカーテン 1.5倍
暗幕(準遮光) 1.5倍
カーテンの寸法はリスト内の寸法(開口部)を元に下記とすること。
横=W+200mm
縦=H+150mm(ただし、掃き出し窓・扉・天井直付についてはH±0)

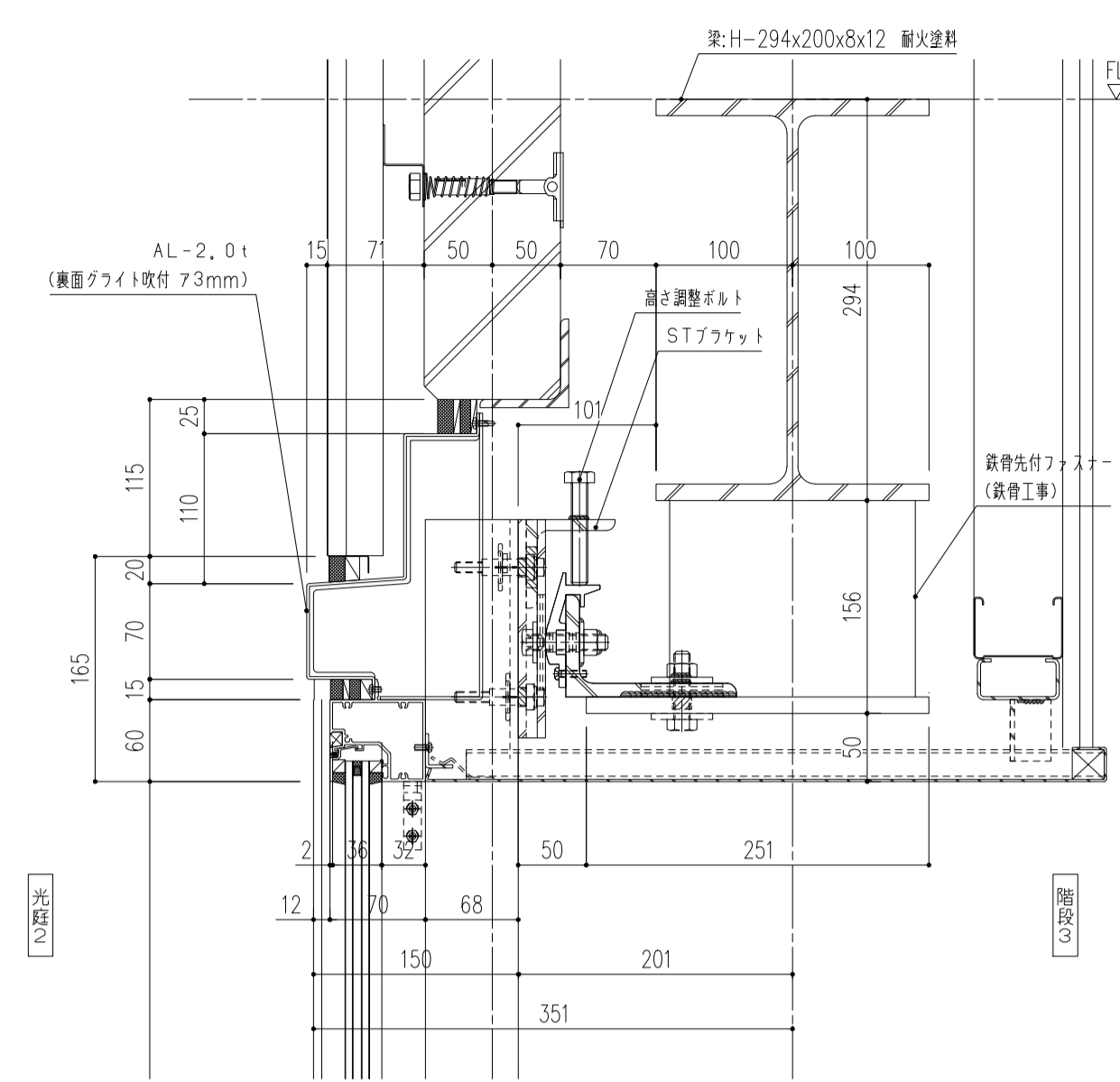




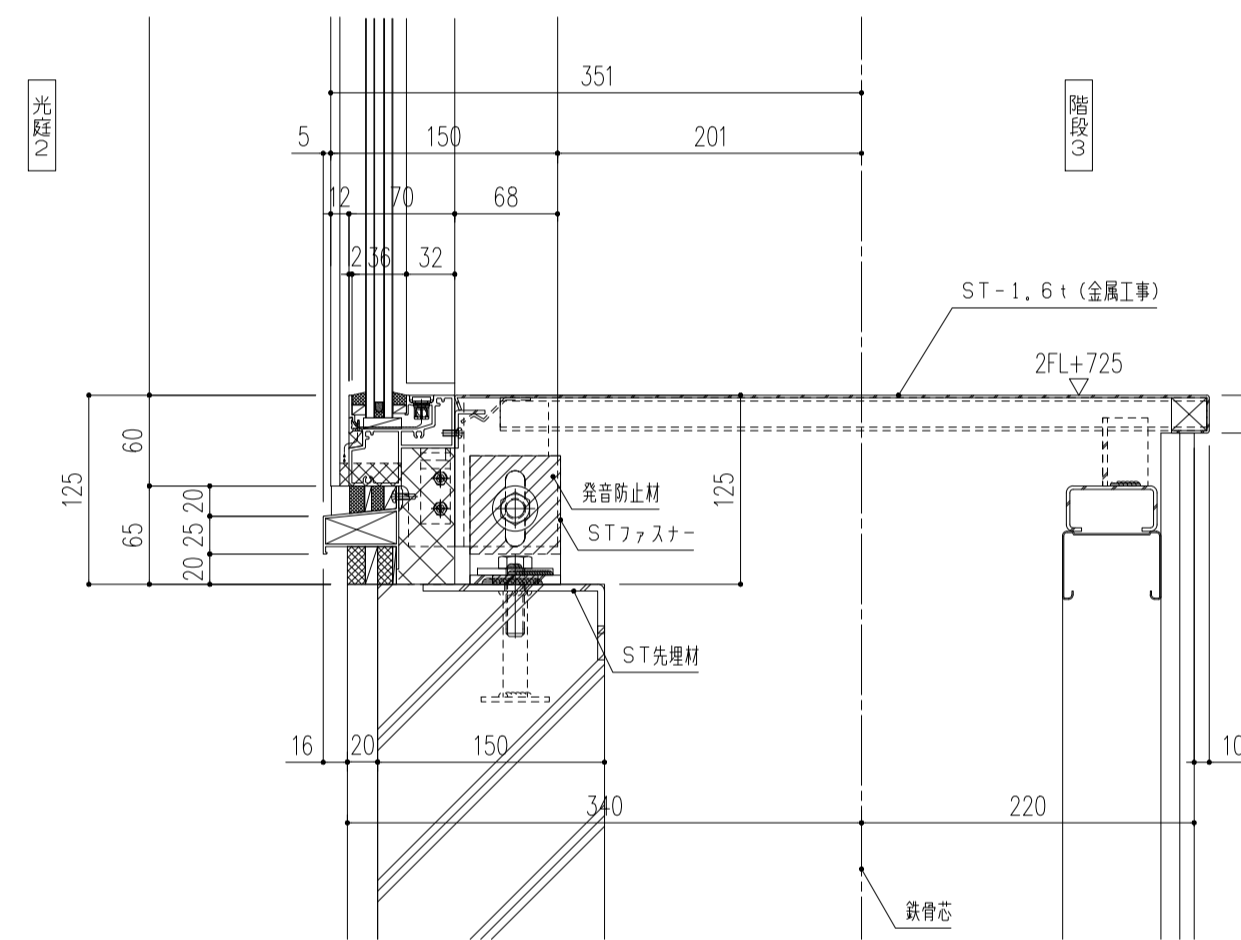
A-A断面



B-B断面



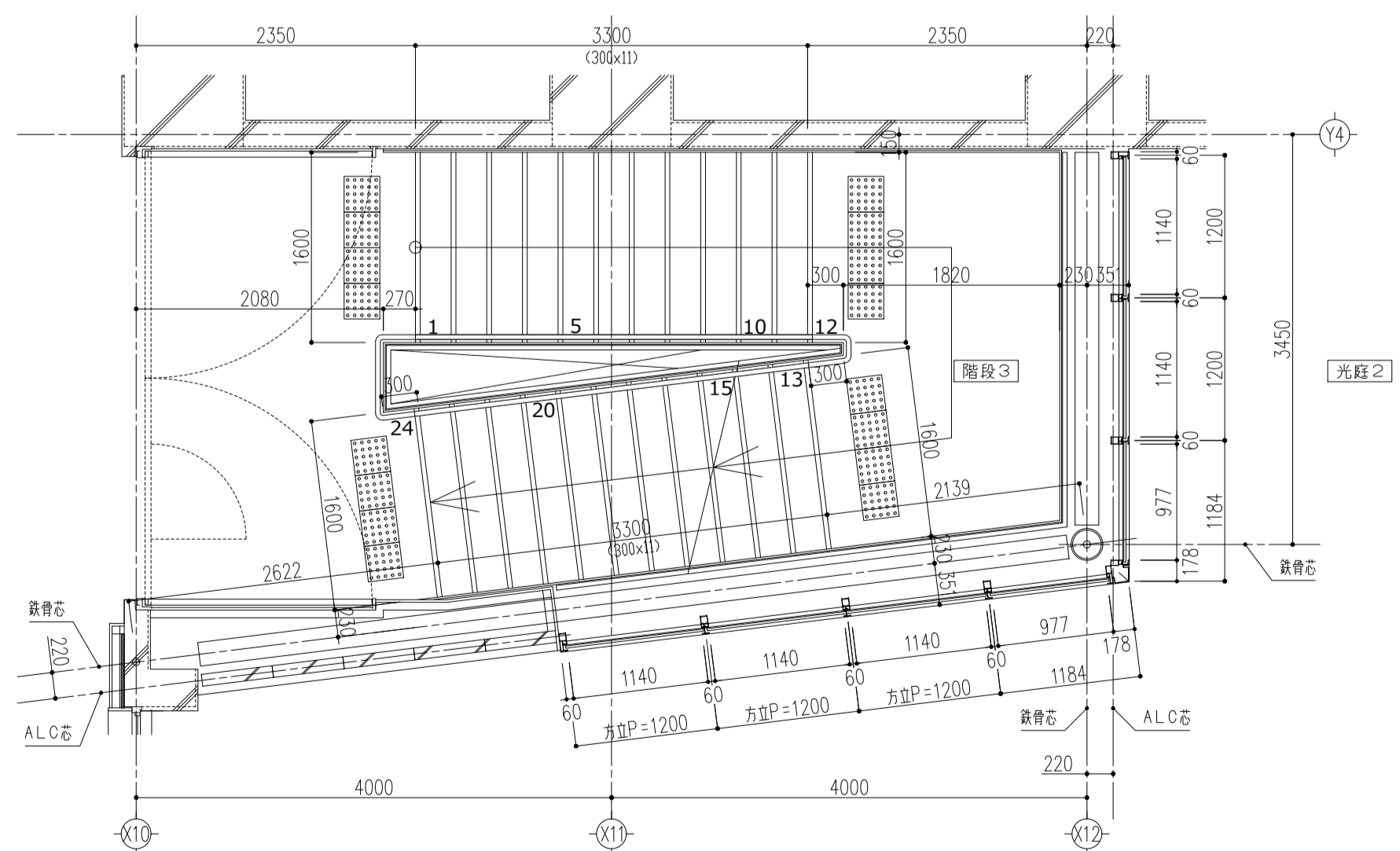
C-C断面



D-D断面

E-E断面

F-F断面



外観図

仕様

商品名: SR-GARELIA

開口形式: FIX窓

ガラス厚: 36mm

設計風圧: S-3(1600Pa)

気密性: A-4

水密性: 1000Pa (中央値)

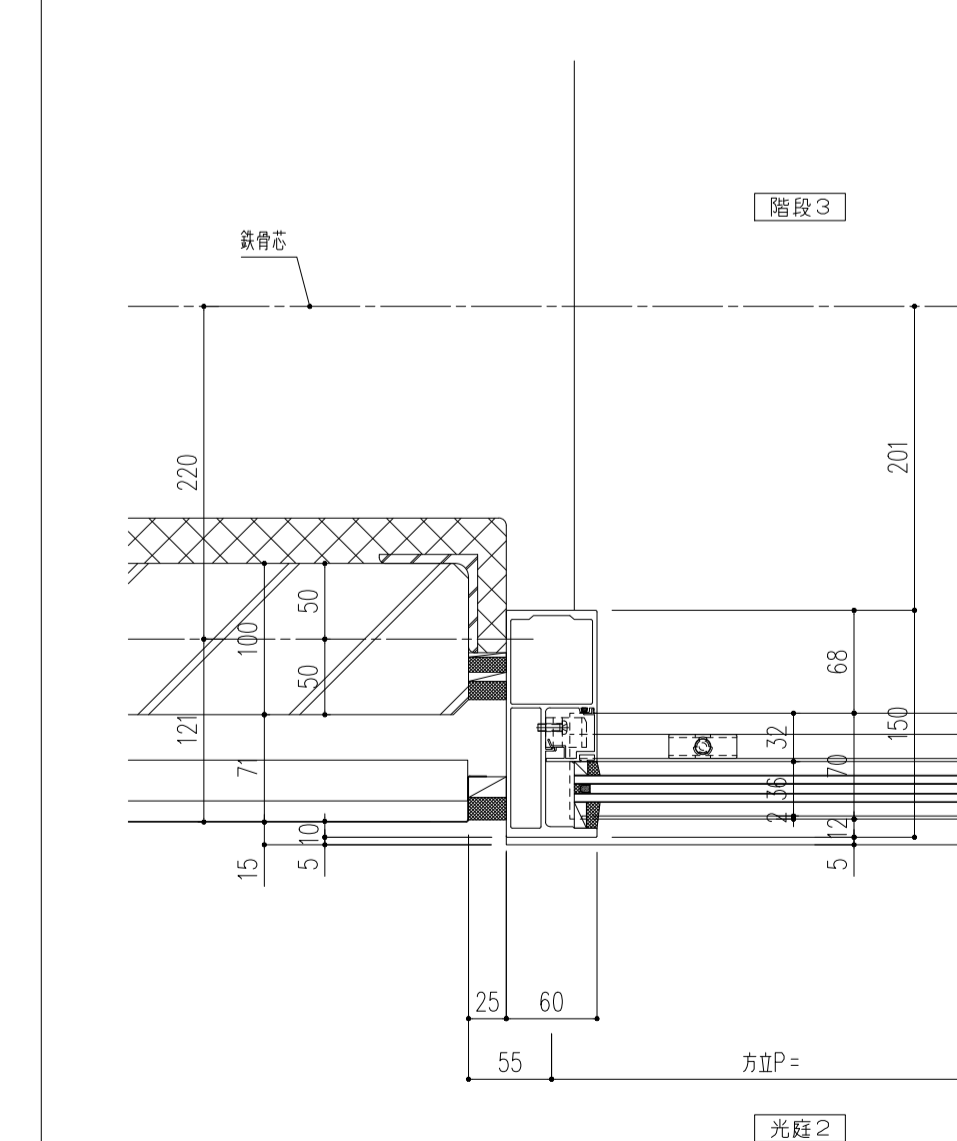
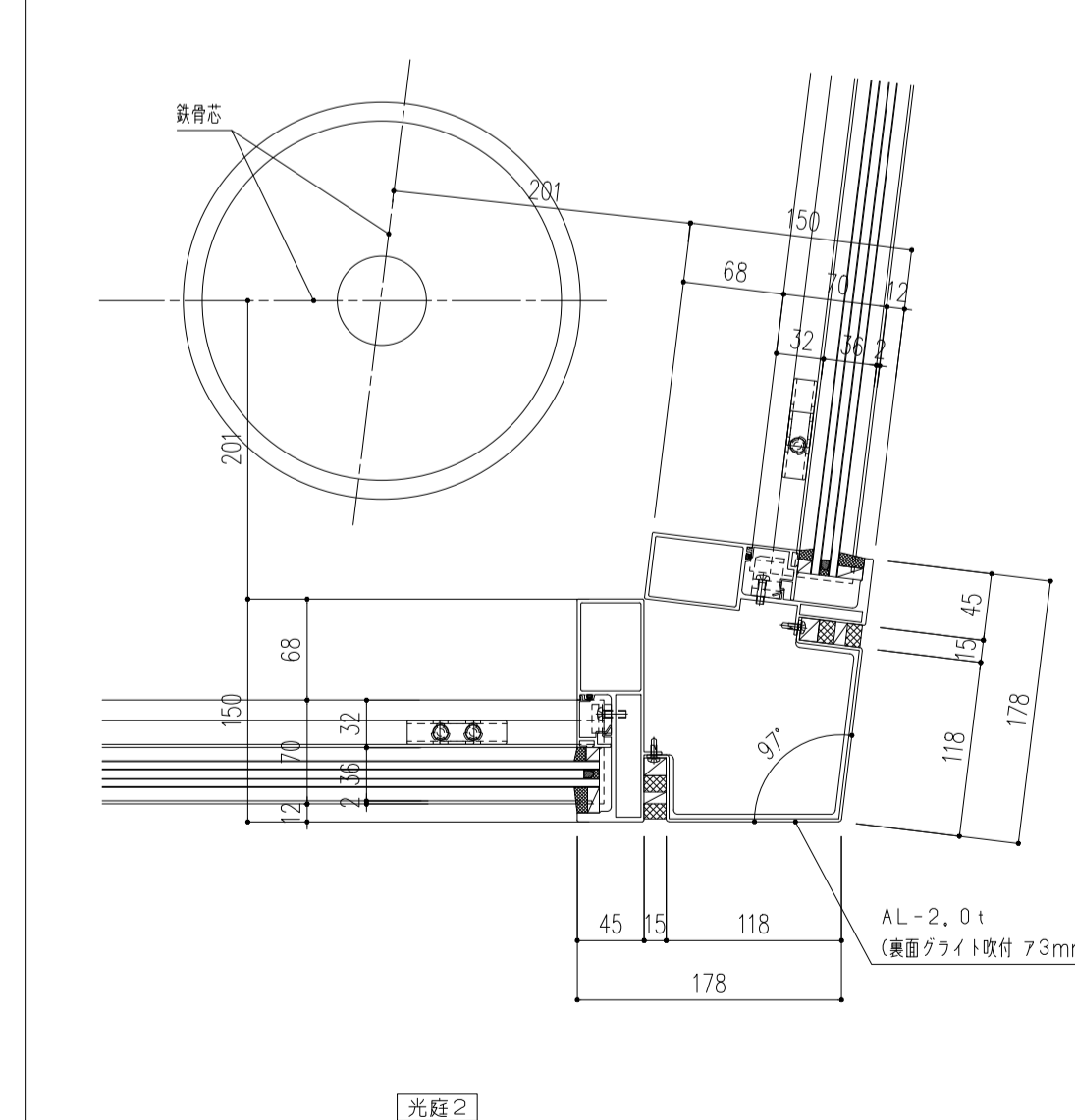
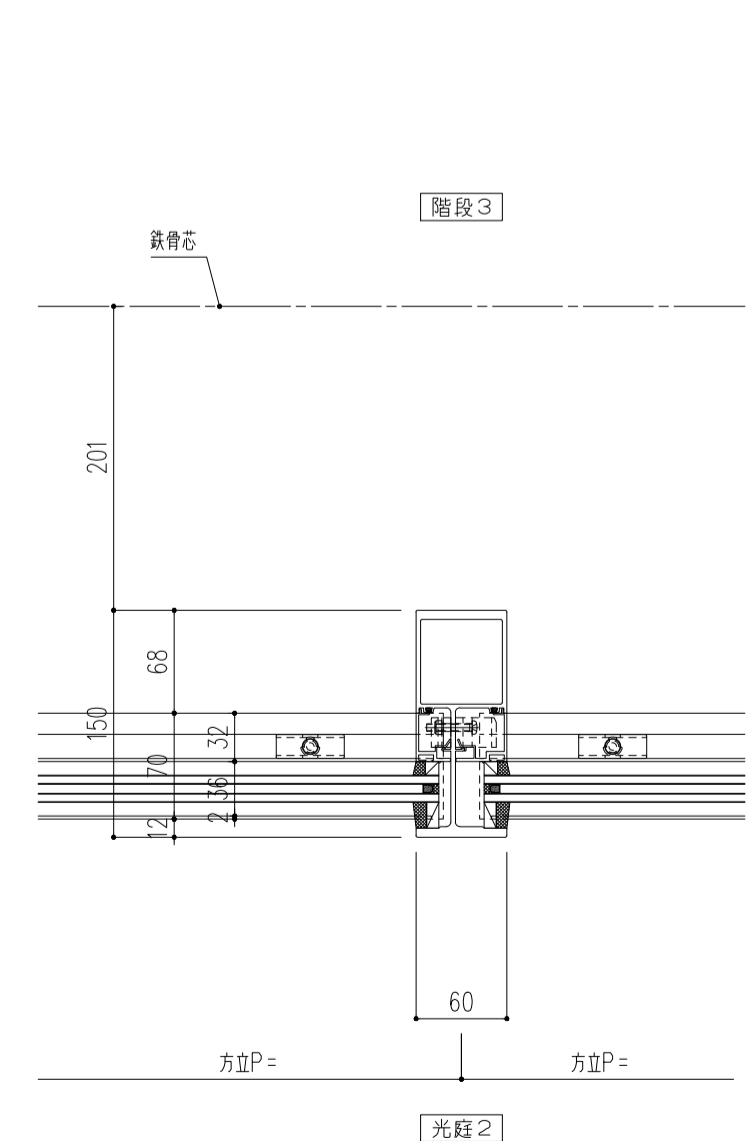
ガラス厚: FL6+A6+FL6

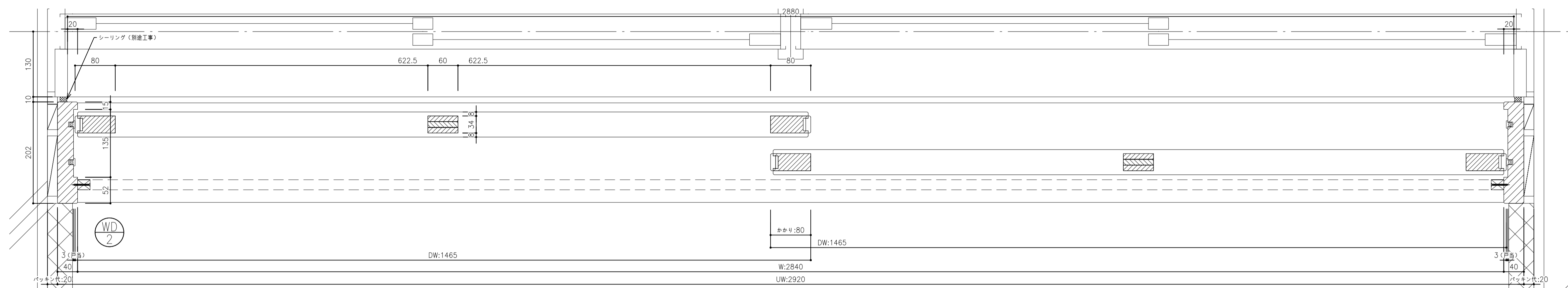
層間変位: 1/300で構成材に損傷なし
1/100で破損・脱落なし

取付工法: ノックダウン

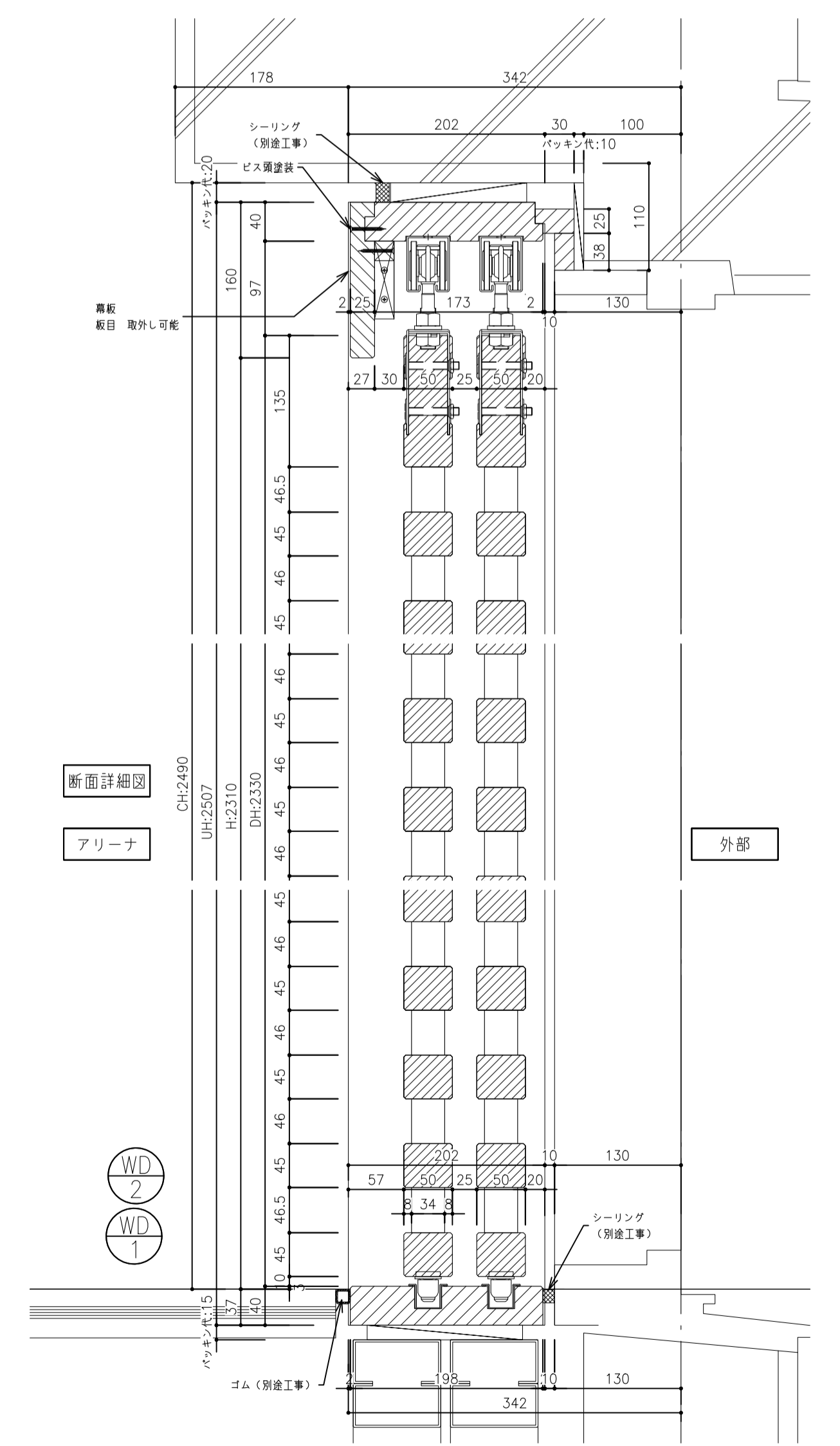
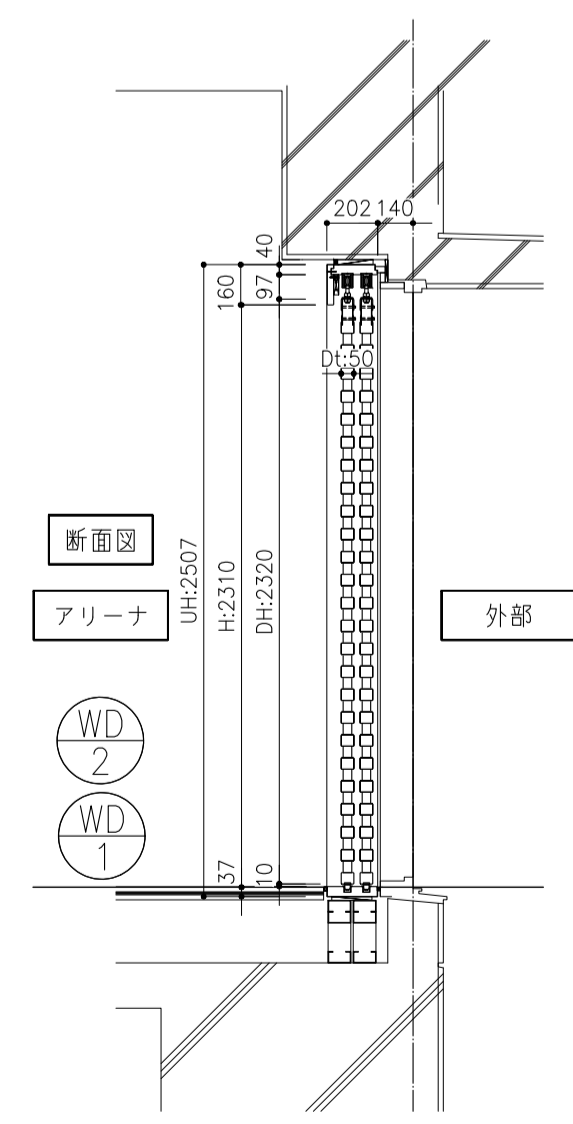
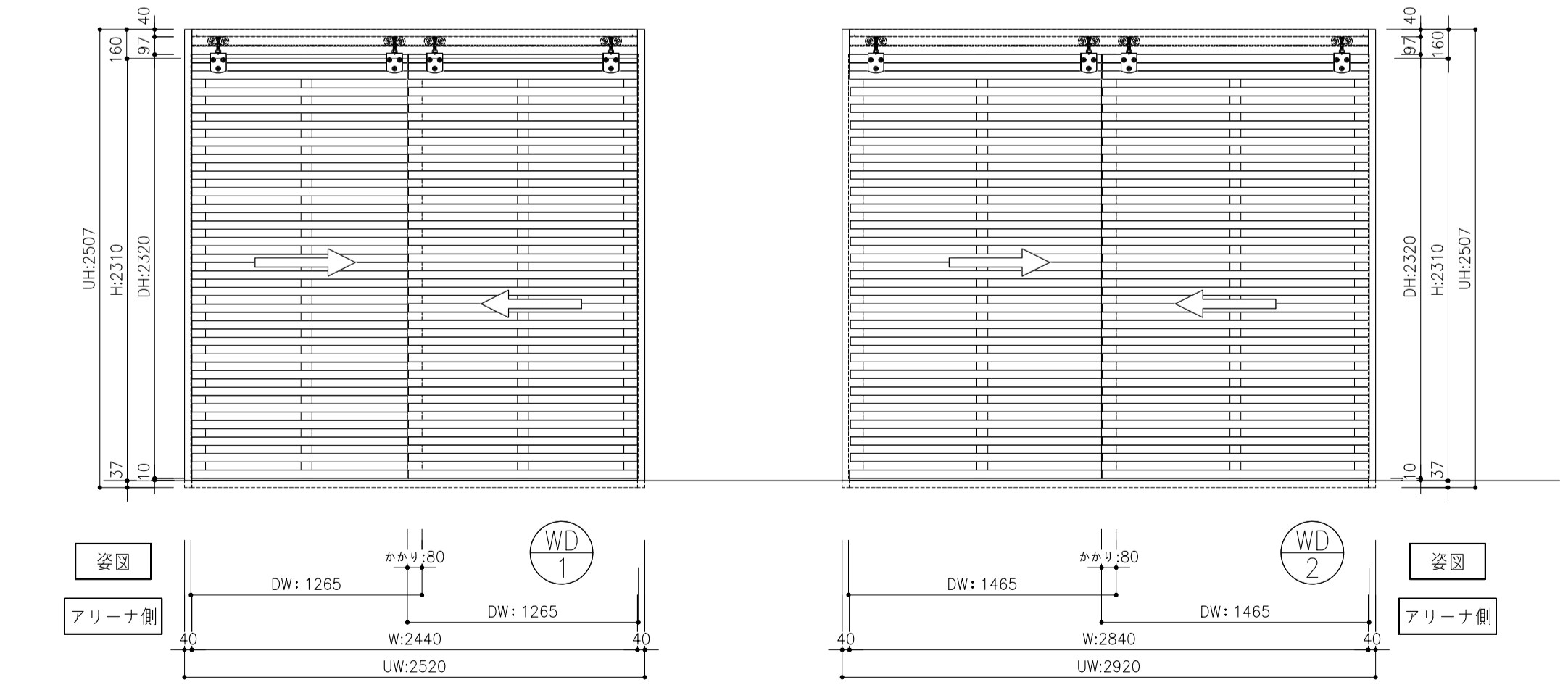
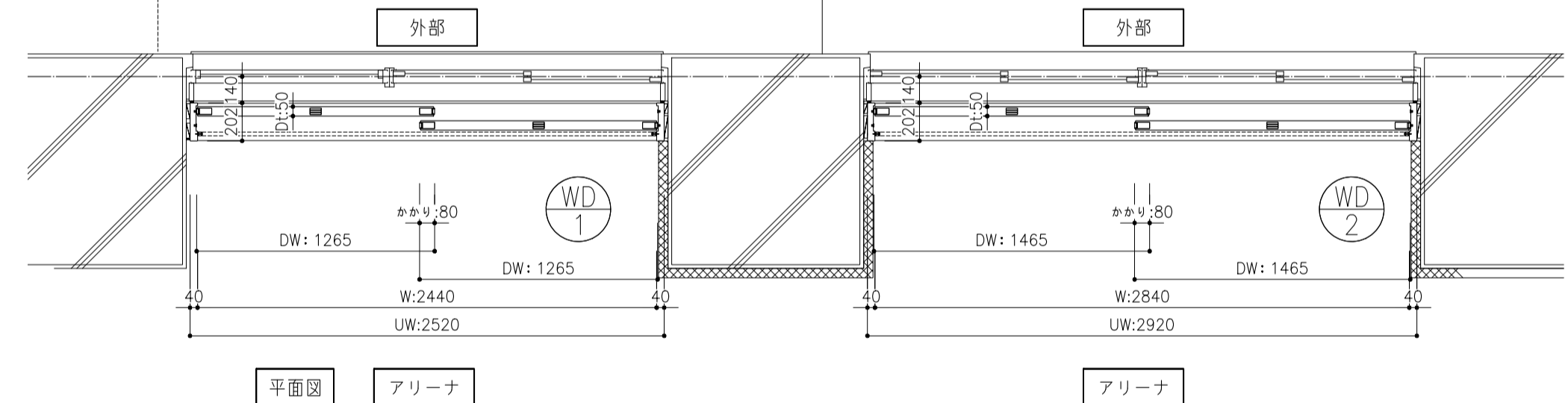
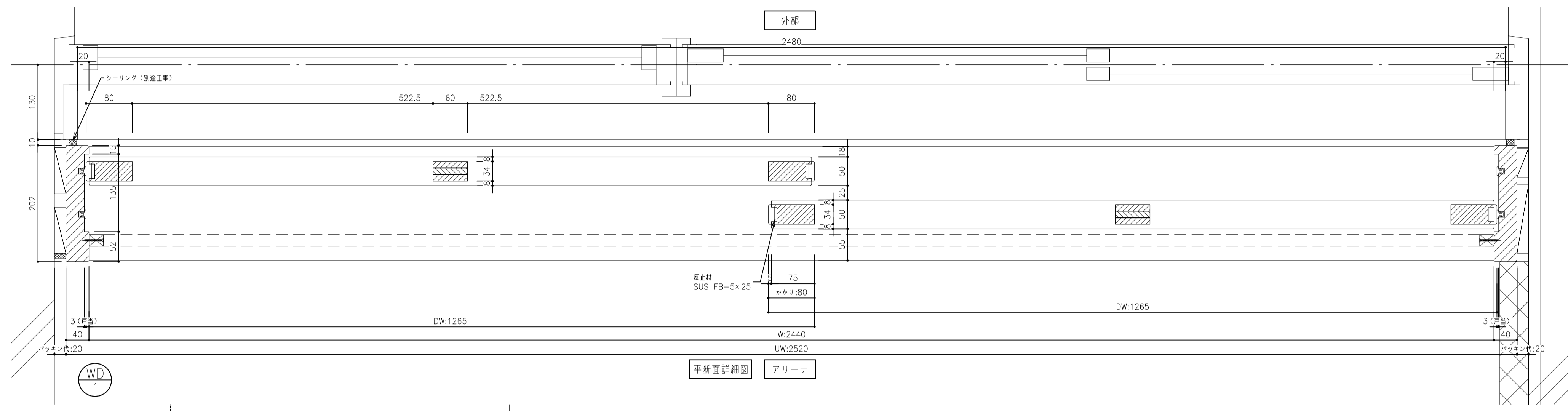
ガラス施工: 現場外はめ式

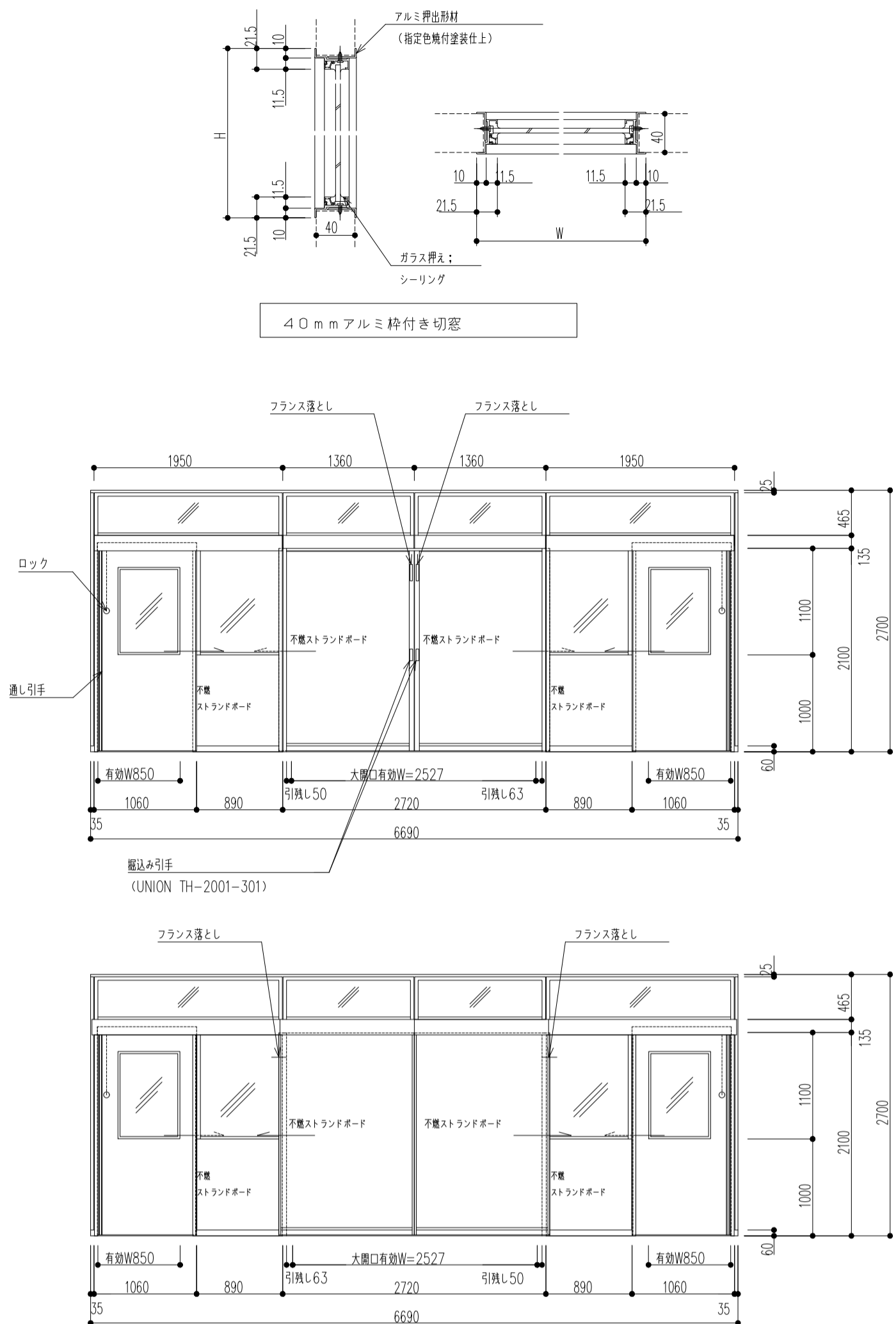
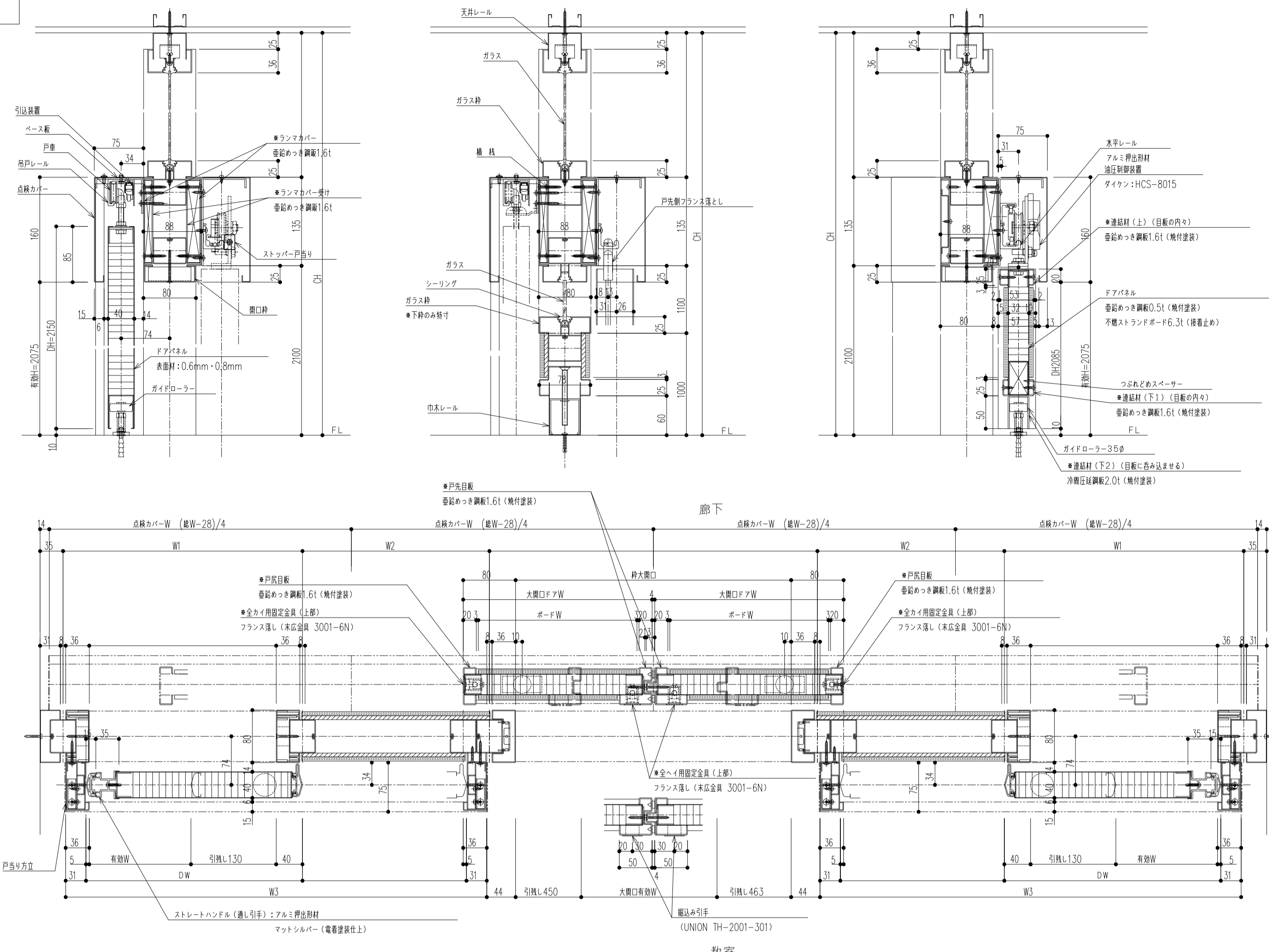
非防火





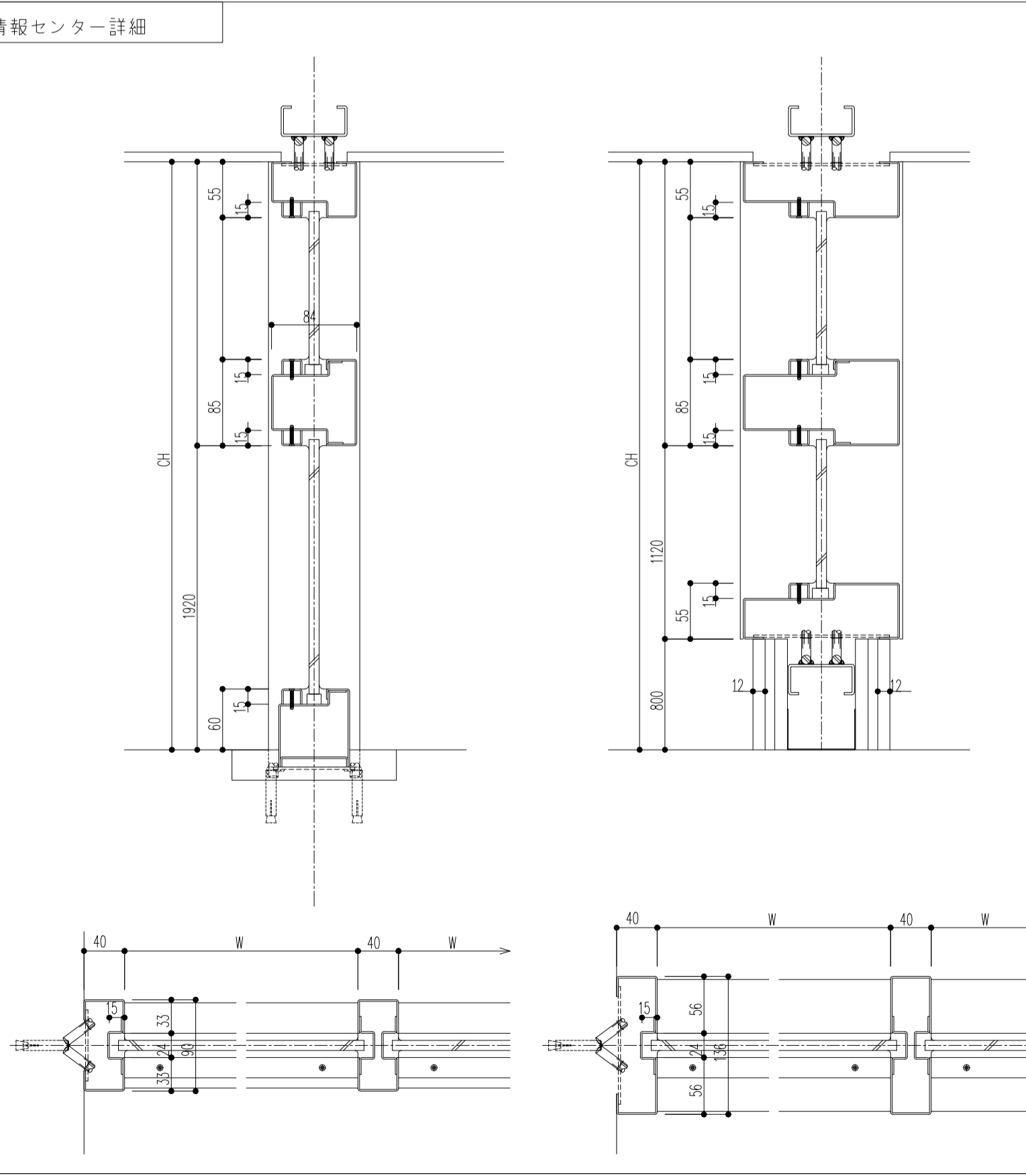
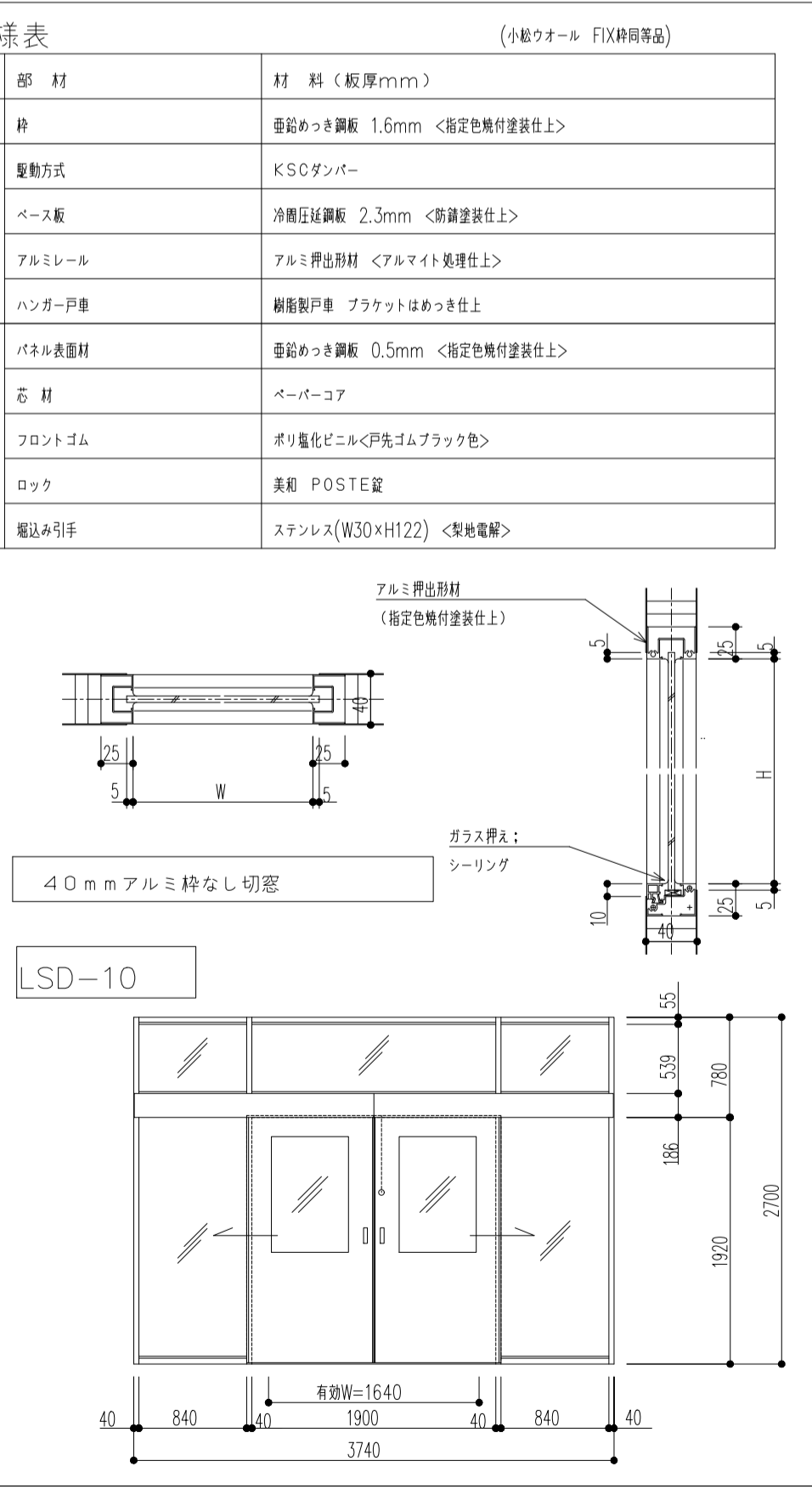
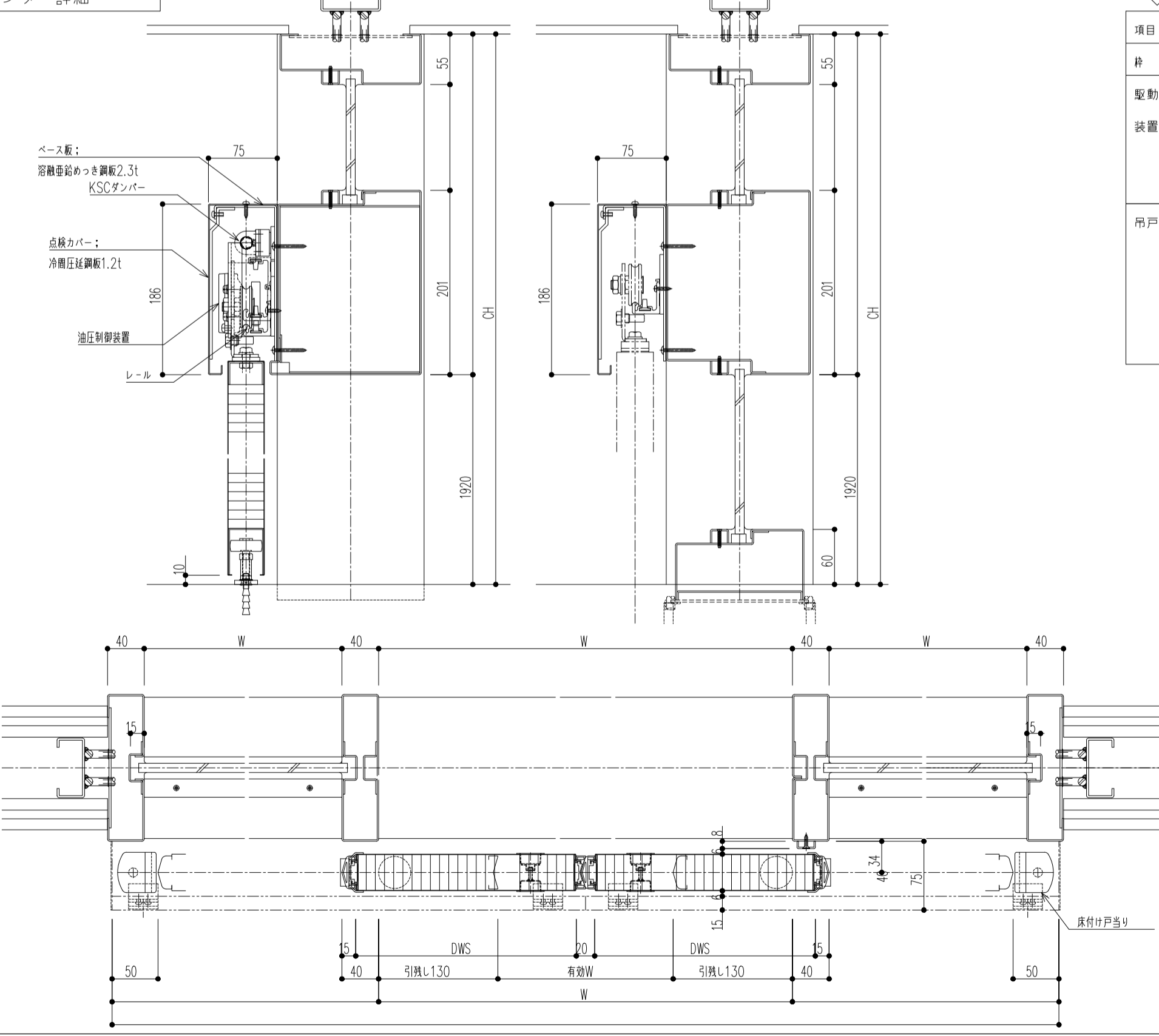
符号・仕様	WD-1	計1ヶ所
取付場所	アリーナへ外部	
符号・仕様	WD-2	計5ヶ所
取付場所	アリーナへ外部	
形式・見込	引違戸(筋線格子)	材見込:202 建具見込:50
仕上げ	木枠・面漆杉無垢上小部材	
	障子・面漆杉無垢上小部材	
塗装	UC塗装(3分艶)	
	ハンガーレール	DAIKEN #3 HR スチール
金物	吊車	DAIKEN #3 4WH-QN 防音巻車
	吊車エプロン	DAIKEN #3 AP
	ガイドレール	DAIKEN #3 GR
	ガイドローラー	DAIKEN #3 GRO
	緩衝ゴム両面	TEIKOKU 003-T1 建具型枠取付
	反止材	SUS FB-5×25
ローラー補強P.M.	SUS FB-5×25 L=200	
備考	製作については品質確保のためISO9001認定取得の国内工場または同工場の管理する協力工場とすること。 国産材の製品加工は含率15%以下に乾燥させた材料を使用すること。 面への荷重1500N、格子への荷重1000Nを加えても破損がないこと。 障子・面・下地・補強材・シール処理等特記なき限り「建築工事」とする。	





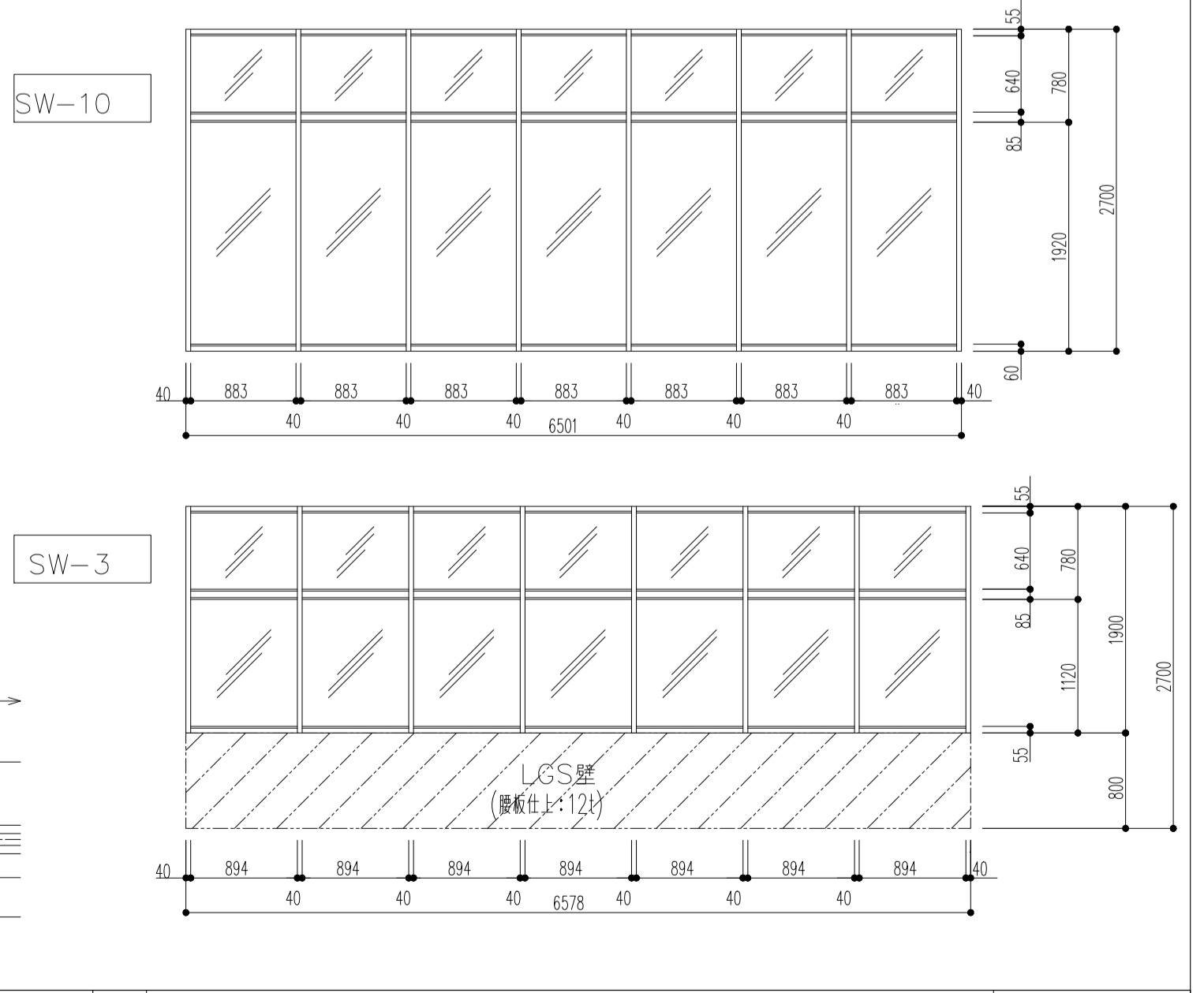
◇仕様表 (小粒ウオール マイティールx80SP標準品)

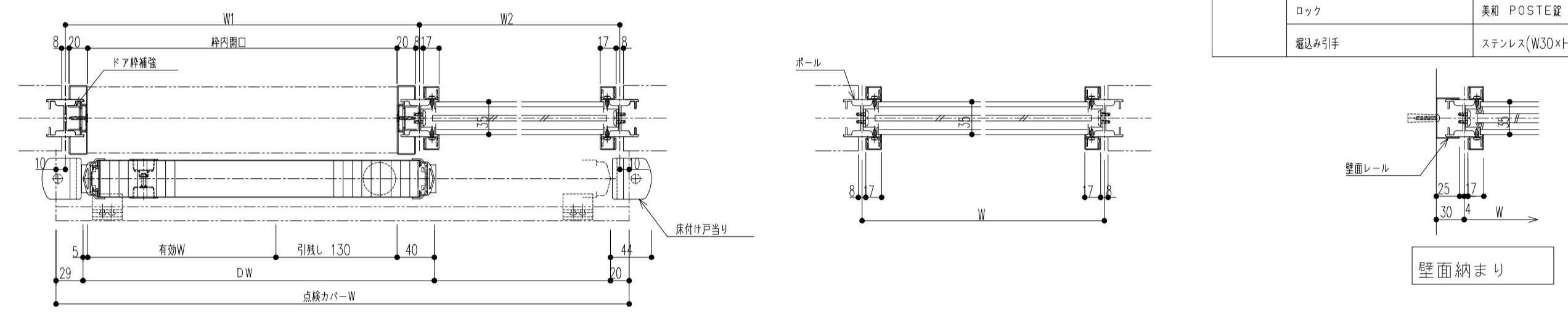
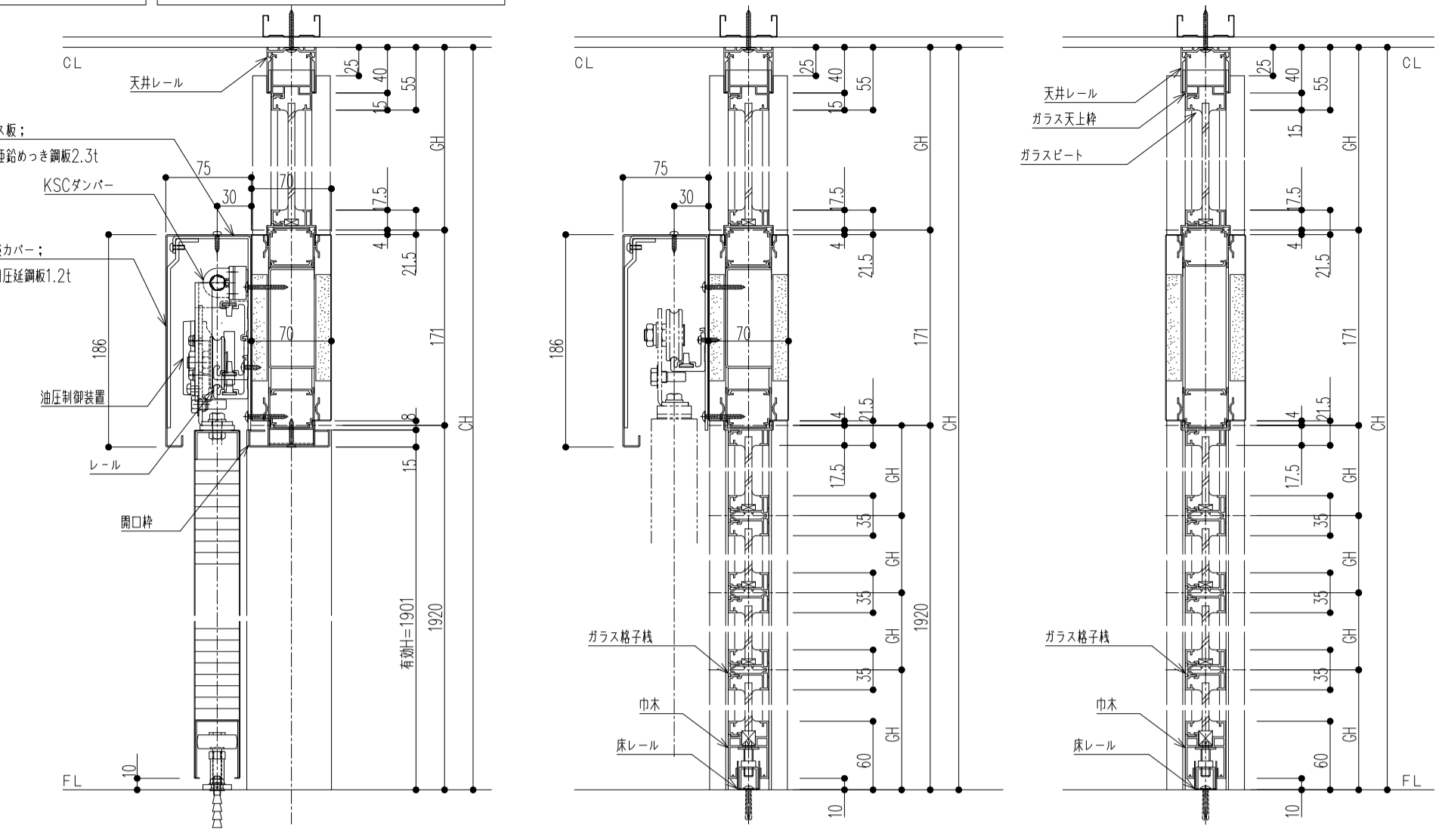
項目	部材	材料 (概厚mm)	
骨材	天井レール	冷間圧延鋼板 1.0mm <指定色焼付塗装仕上>	
	巾木レール	冷間圧延鋼板 1.2mm <指定色焼付塗装仕上>	
	上枠SP	巻詰めつき鋼板 1.0mm	
	上枠・下枠	巻詰めつき鋼板 0.4mm	
	受け下鉄	アルミ押出材 <指定色焼付塗装仕上>	
	ボール・縦鉄	冷間圧延鋼板 1.2mm <指定色焼付塗装仕上>	
	壁面レール	冷間圧延鋼板 1.2mm <指定色焼付塗装仕上>	
	エンドフィニッシュ	冷間圧延鋼板 1.2mm <指定色焼付塗装仕上>	
	枠	サッシ・引戸・ガラス枠	アルミ押出材 <指定色焼付塗装仕上>
		ガラス枠アタッチメント	アルミ押出材 <指定色焼付塗装仕上>
Fア枠・開口枠		冷間圧延鋼板 1.2mm <指定色焼付塗装仕上>	
オープン目板カバー		ポリ塩化ビニル	
パネル	パネル表面材	不燃ストランドボード 6.3mm	
	芯材	ケイカル板 6.0mm	
戸	開口枠・戸当り方立	冷間圧延鋼板 1.2mm <指定色焼付塗装仕上>	
	パネル表面材	巻詰めつき鋼板 0.6mm×0.6mm <ダイノックシート貼り>	
	芯材	ペーパーコア	
	フロントゴム	ポリ塩化ビニル <ブラック色>	
	ベース板	巻詰めつき鋼板 2.3mm <指定色焼付塗装仕上>	
	点検カバー	冷間圧延鋼板 1.2mm <指定色焼付塗装仕上>	
	引込レール	アルミ押出材	
	引込装置	小粒ウオール仕組	
	ロック	英和 POSTE錠	
	取手	ストリートハンドル (通し引手)	
引込引手	パネル表面材	巻詰めつき鋼板 0.5mm <指定色焼付塗装仕上>	
	芯材	不燃ストランドボード 6.3mm	
目板	ベース板	巻詰めつき鋼板 2.3mm <指定色焼付塗装仕上>	
	点検カバー	冷間圧延鋼板 1.2mm <指定色焼付塗装仕上>	
	引込装置	抽込引手 HCS8015型	
	目板	巻詰めつき鋼板 1.6mm <指定色焼付塗装仕上>	



◇仕様表 (小粒ウオール FIX標準品)

項目	部材	材料 (概厚mm)
枠	枠	巻詰めつき鋼板 1.6mm <指定色焼付塗装仕上>



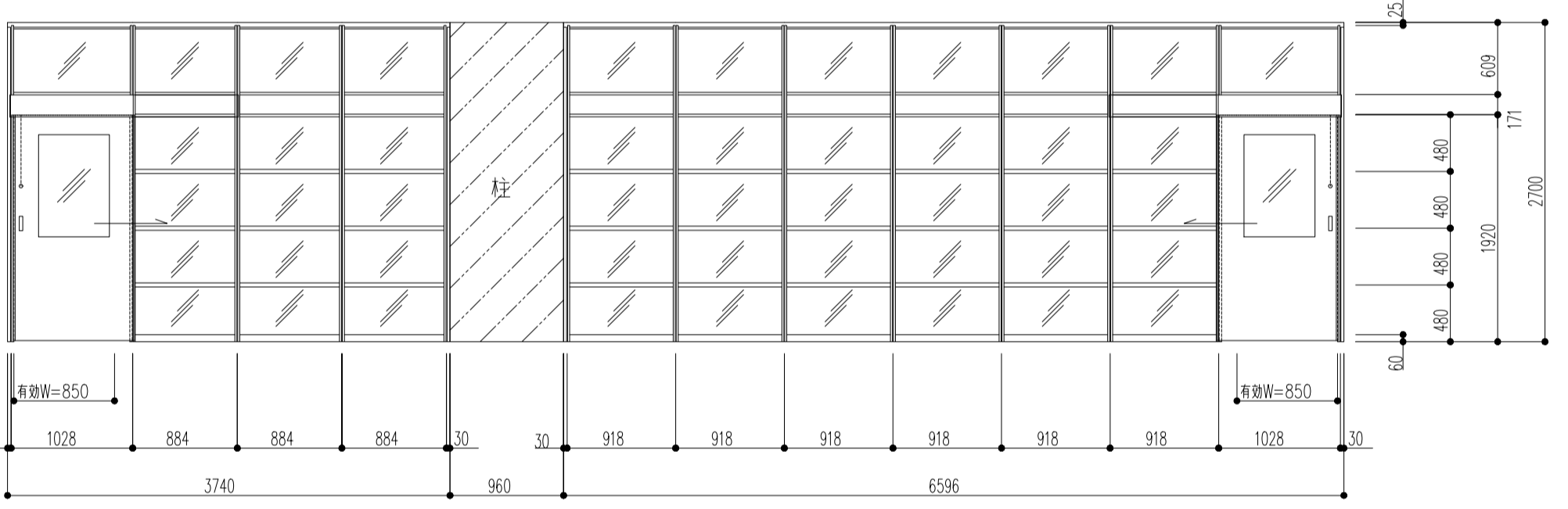


◇仕様表 (今般のオール工業 マイティ-GWALL用等品)

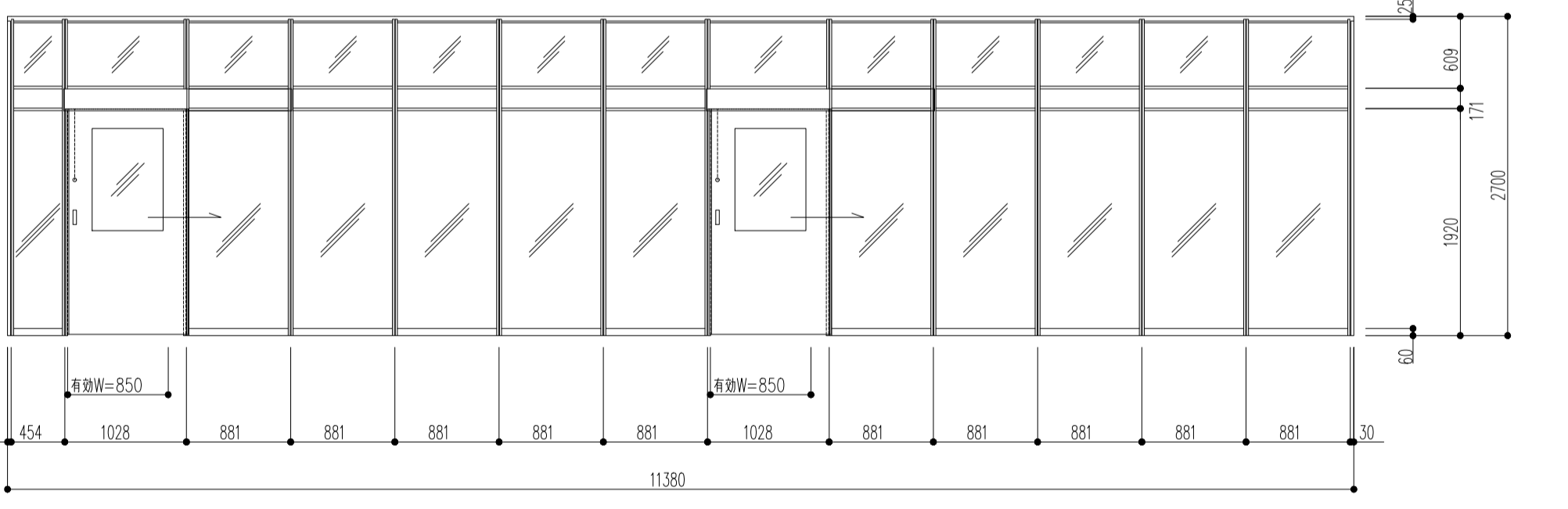
項目	部材	材料(板厚mm)
骨材	天井レール	アルミ押出材 <指定色焼付塗装仕上>
	床レール(ガラス用)	冷間圧延鋼板 0.8mm <指定色焼付塗装仕上>
	ボーム(支柱)	アルミ押出材 <指定色焼付塗装仕上>
	下軌	アルミ押出材 <アルミマイド処理仕上>
	パネル受軌	アルミ押出材 <指定色焼付塗装仕上>
	ガラス天井・押縁	アルミ押出材 <指定色焼付塗装仕上>
	ガラス柱・格子柱	アルミ押出材 <指定色焼付塗装仕上>
	ガラス扉カバー・受	アルミ押出材 <指定色焼付塗装仕上>
	巾木(ガラス用)	アルミ押出材 <指定色焼付塗装仕上>
	壁面レール	冷間圧延鋼板 0.8mm <指定色焼付塗装仕上>
ガラス	ガラス	フロートガラス 6mm・10mm・12mm(片面低反射フィルム貼)
	ガラス押え	シーリング
パネル	パネル表面材	巻留めつき鋼板 0.5mm <指定色焼付塗装仕上>
	芯材	セッコウボード 12.5mm
戸用	駆動方式	KSCガンバー
	ベース板	冷間圧延鋼板 2.3mm <焼付塗装仕上>
	アルミレール	アルミ押出材 <アルミマイド処理仕上>
	ハンガー戸車	樹脂製戸車 ブラケットはめつき仕上
	パネル表面材	巻留めつき鋼板 0.5mm <指定色焼付塗装仕上>
	芯材	ペーパーコア
	フロントゴム	ポリ塩化ビニル<伊先ゴムブラック色>
ロック	美和 POSTE錠	
巻込み引手	ステンレス(W30×H122) <接地電線>	

断面納まり

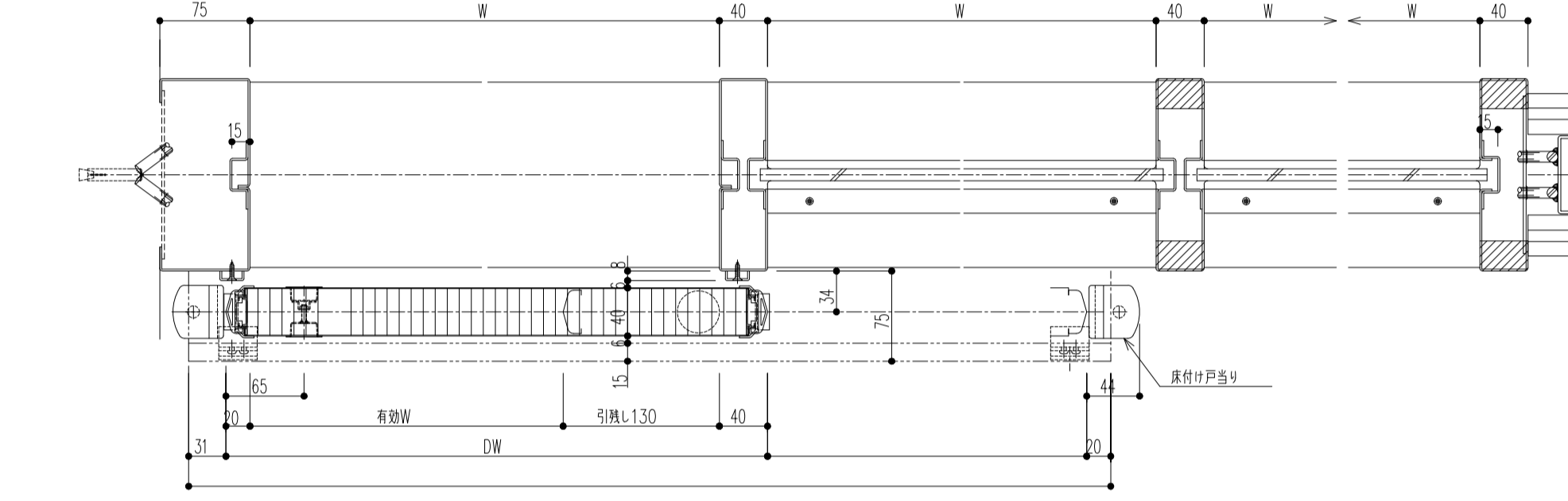
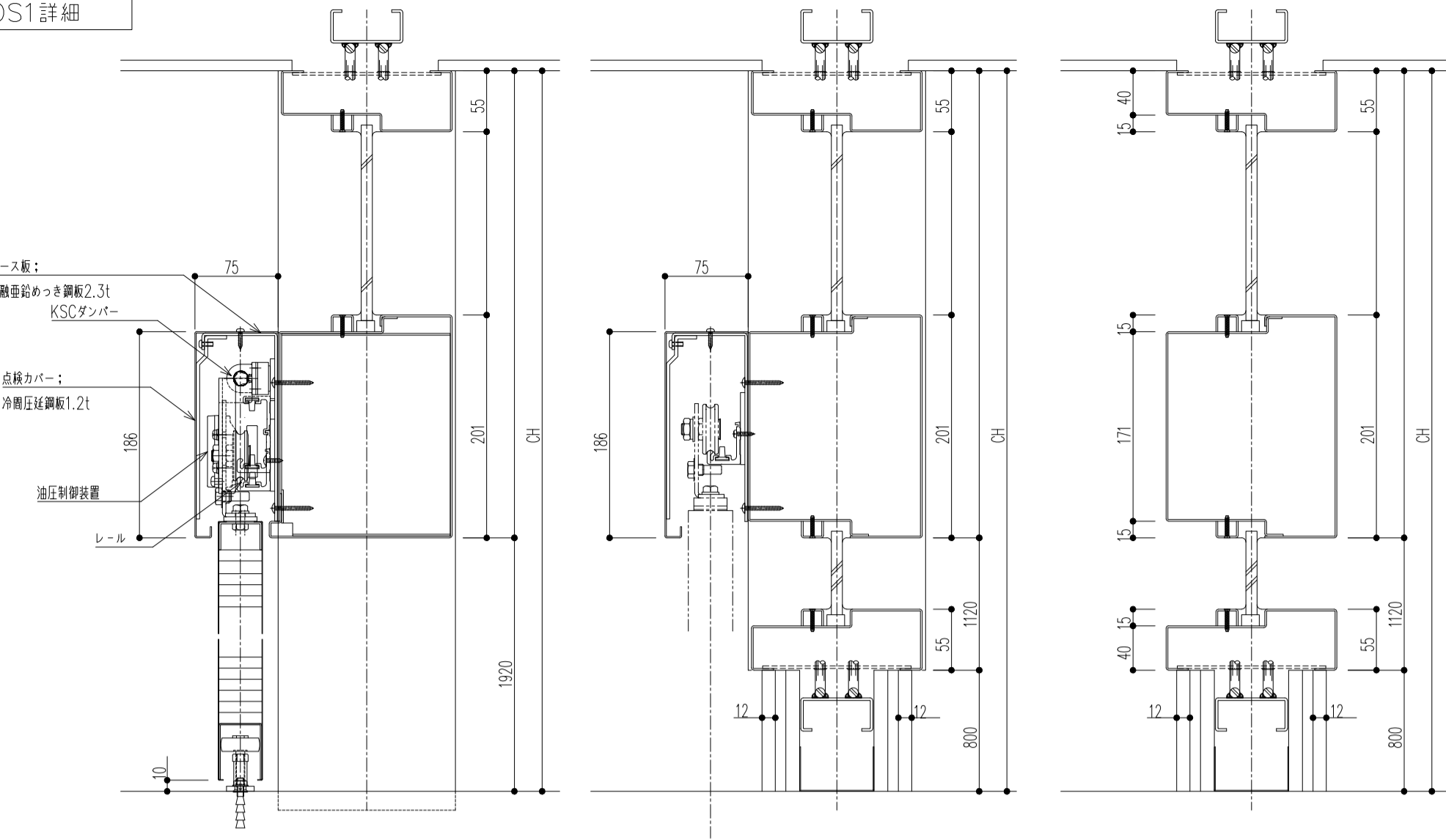
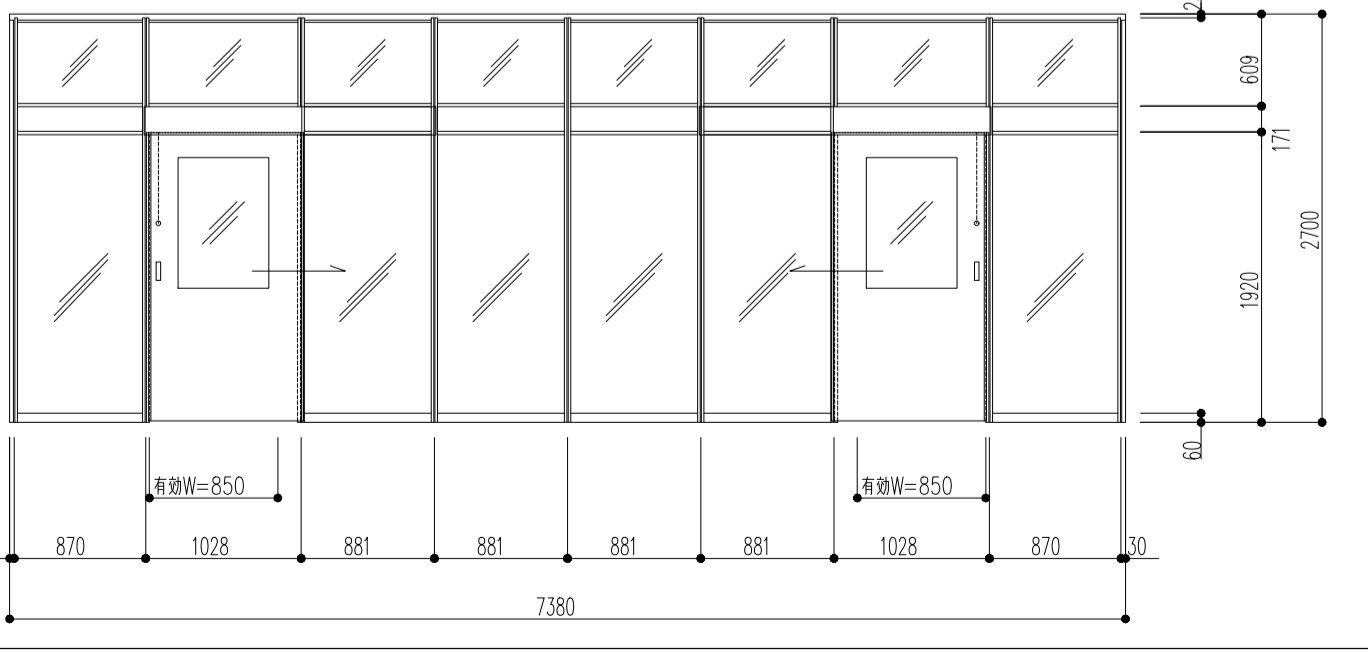
SW-4
SW-5



SW-12

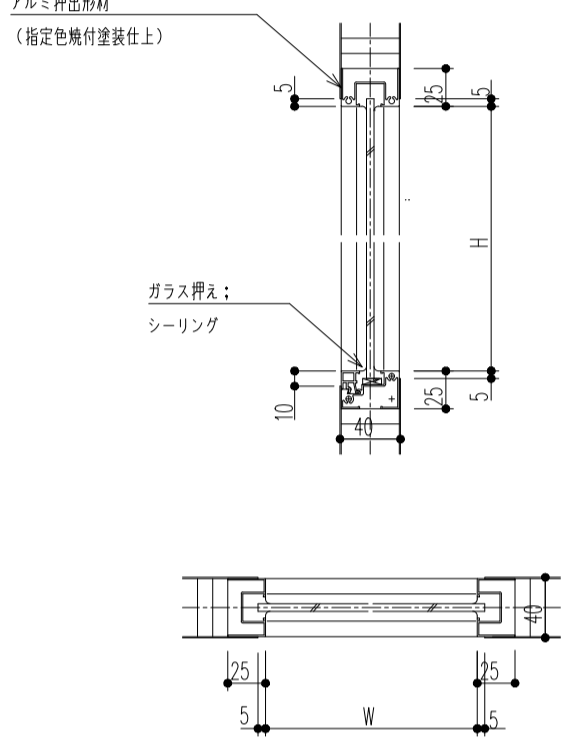


SW-13



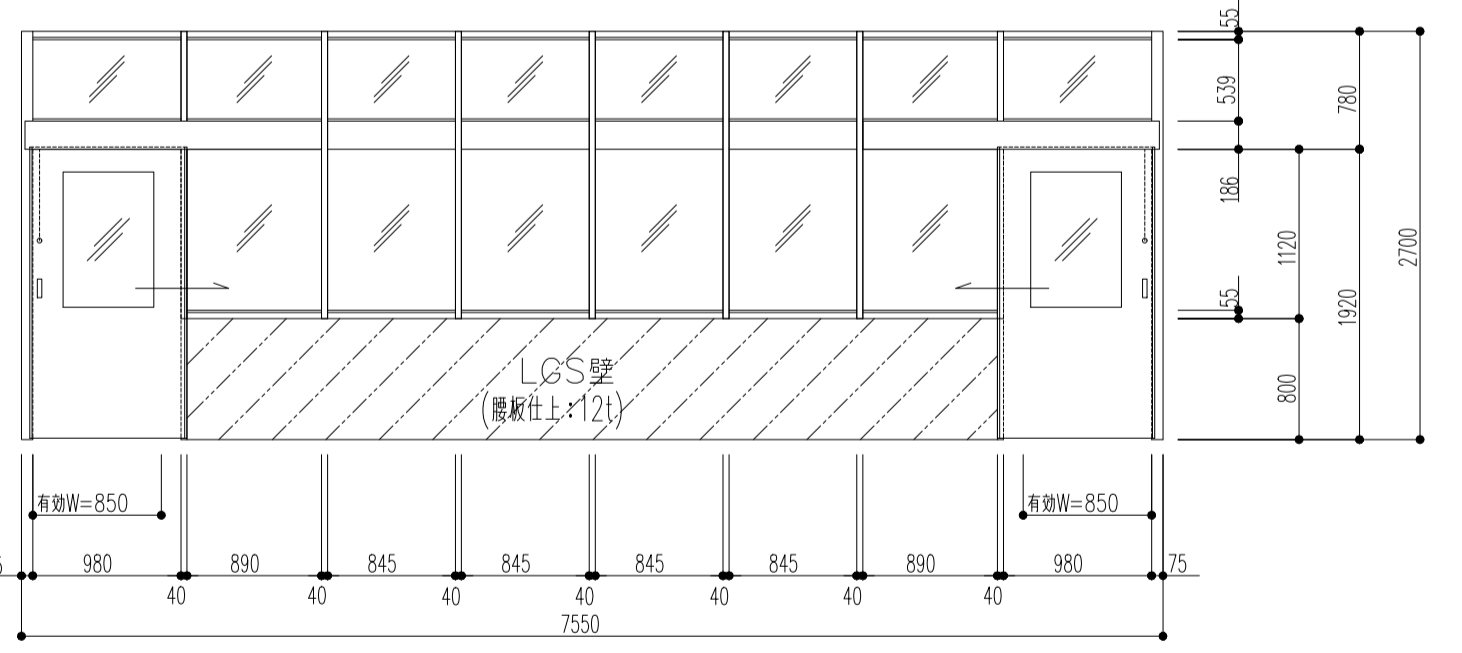
◇仕様表 (今般のオール FIX用等品)

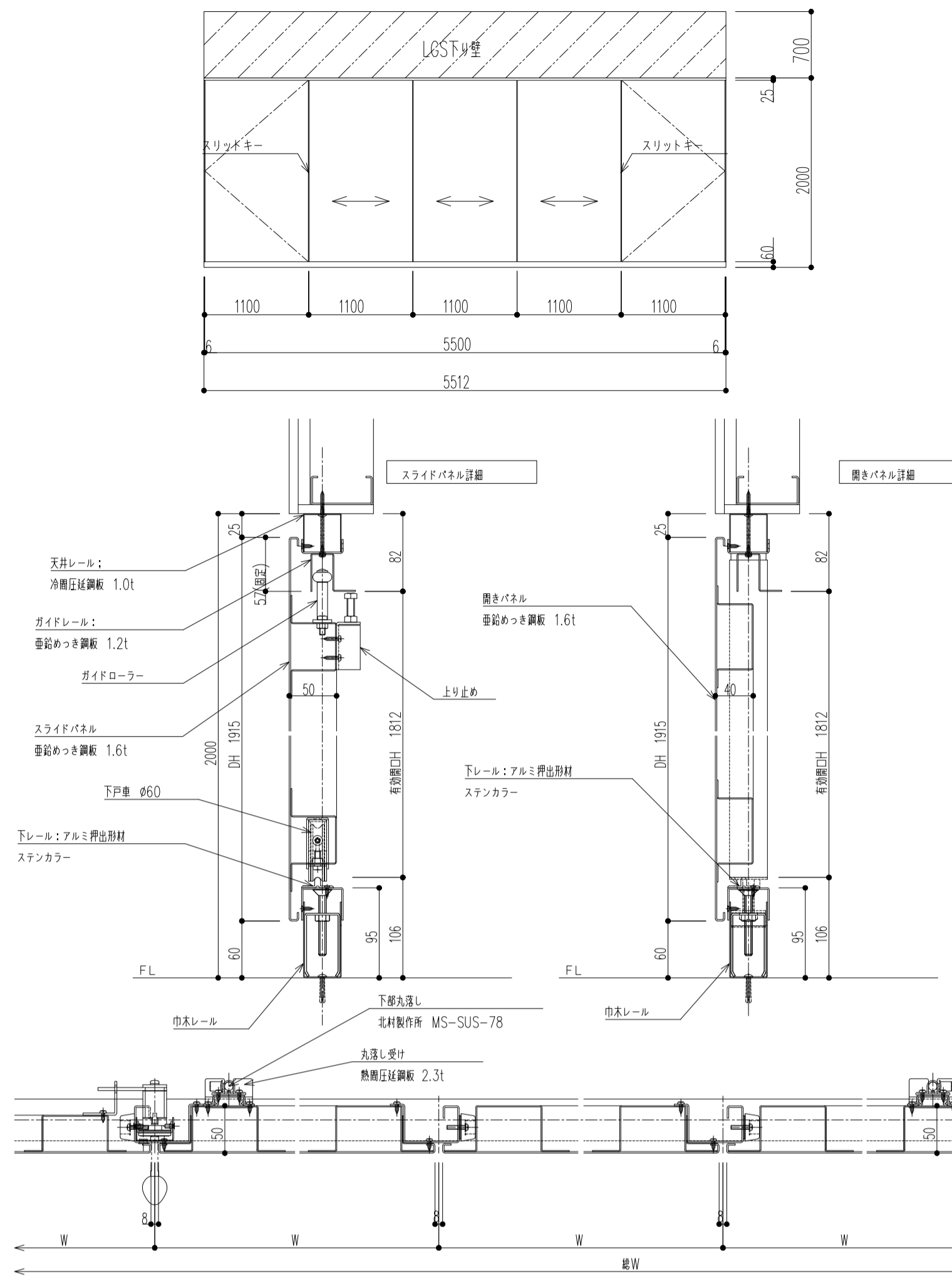
項目	部材	材料(板厚mm)
枠	押	巻留めつき鋼板 1.6mm <指定色焼付塗装仕上>
	駆動方式	KSCガンバー
装置	ベース板	冷間圧延鋼板 2.3mm <焼付塗装仕上>
	アルミレール	アルミ押出材 <アルミマイド処理仕上>
	ハンガー戸車	樹脂製戸車 ブラケットはめつき仕上
	パネル表面材	巻留めつき鋼板 0.5mm <指定色焼付塗装仕上>
戸用	芯材	ペーパーコア
	フロントゴム	ポリ塩化ビニル<伊先ゴムブラック色>
	ロック	美和 POSTE錠
	巻込み引手	ステンレス(W30×H122) <接地電線>



40mmアルミ特なし切窓

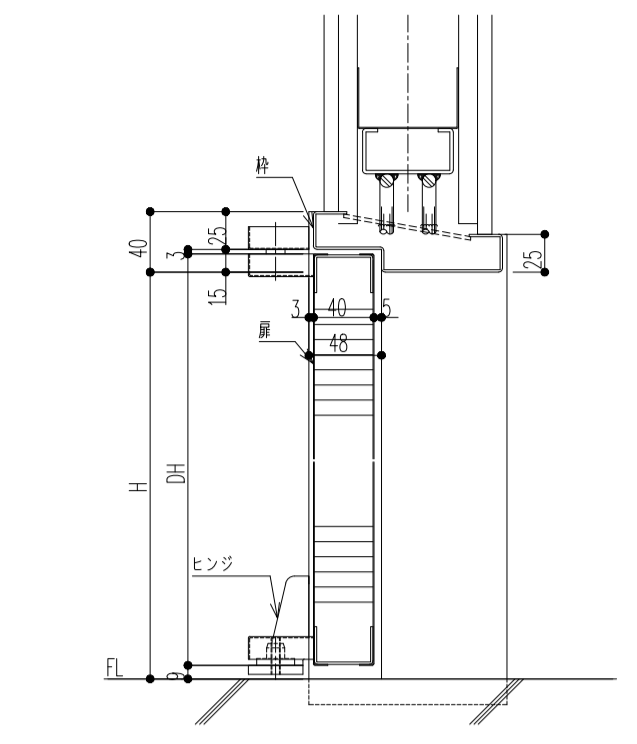
SW-11





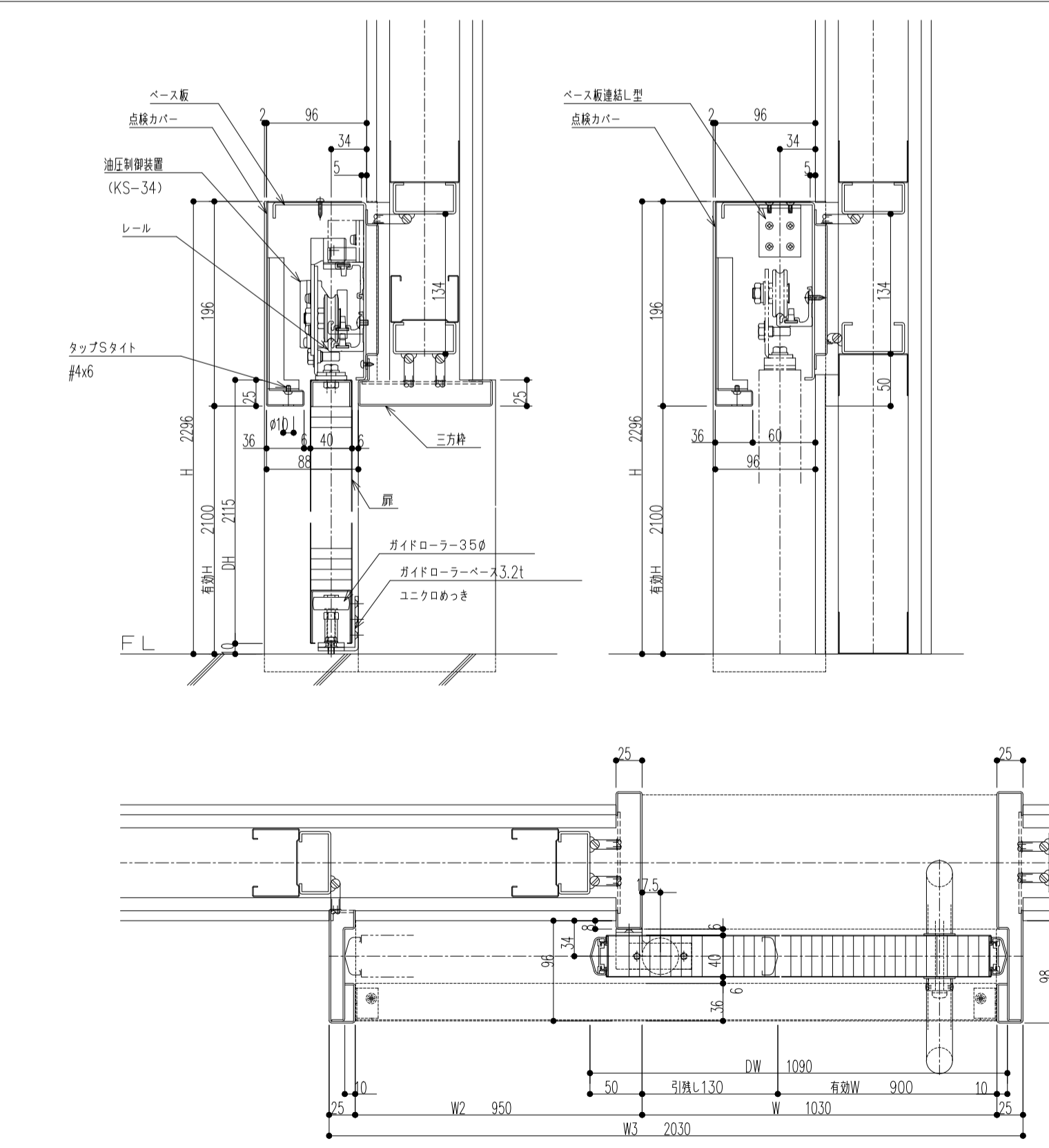
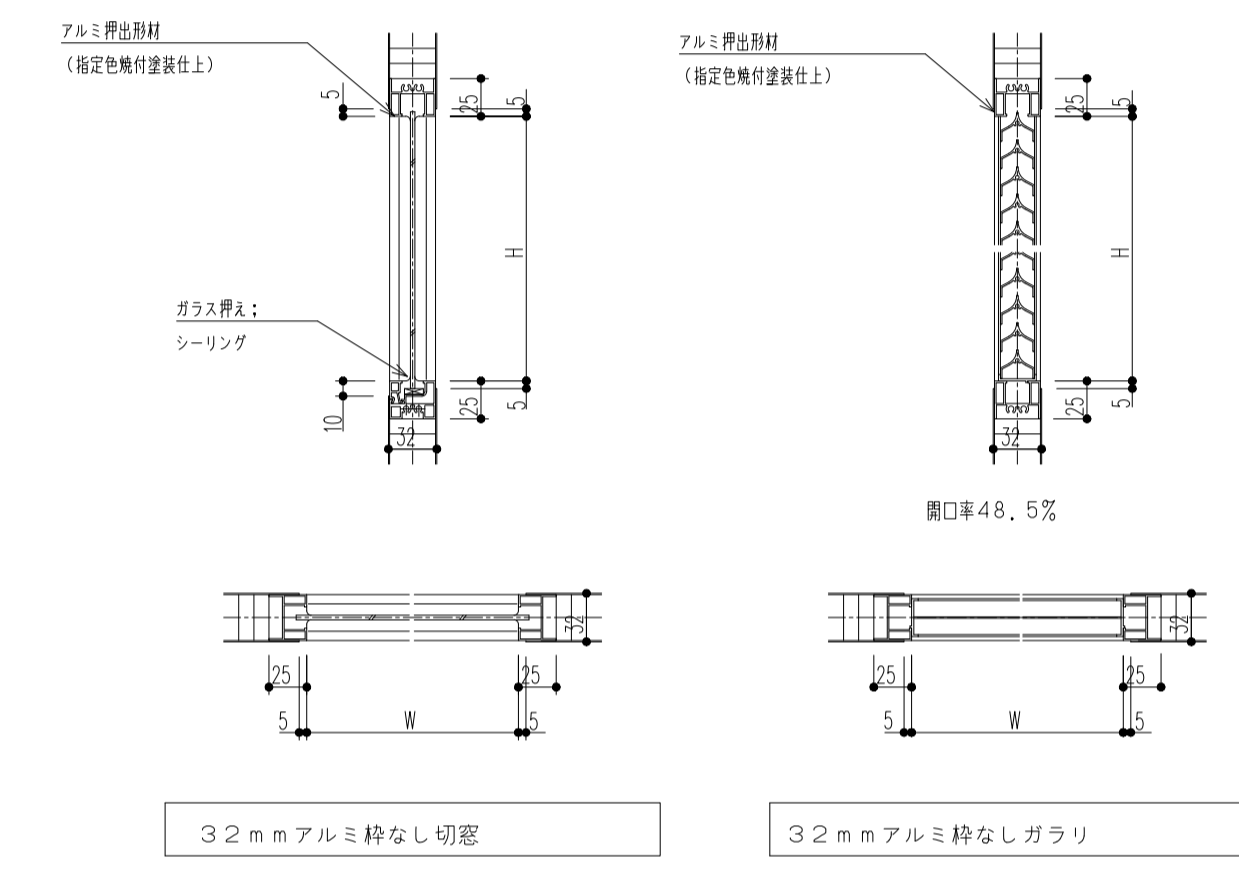
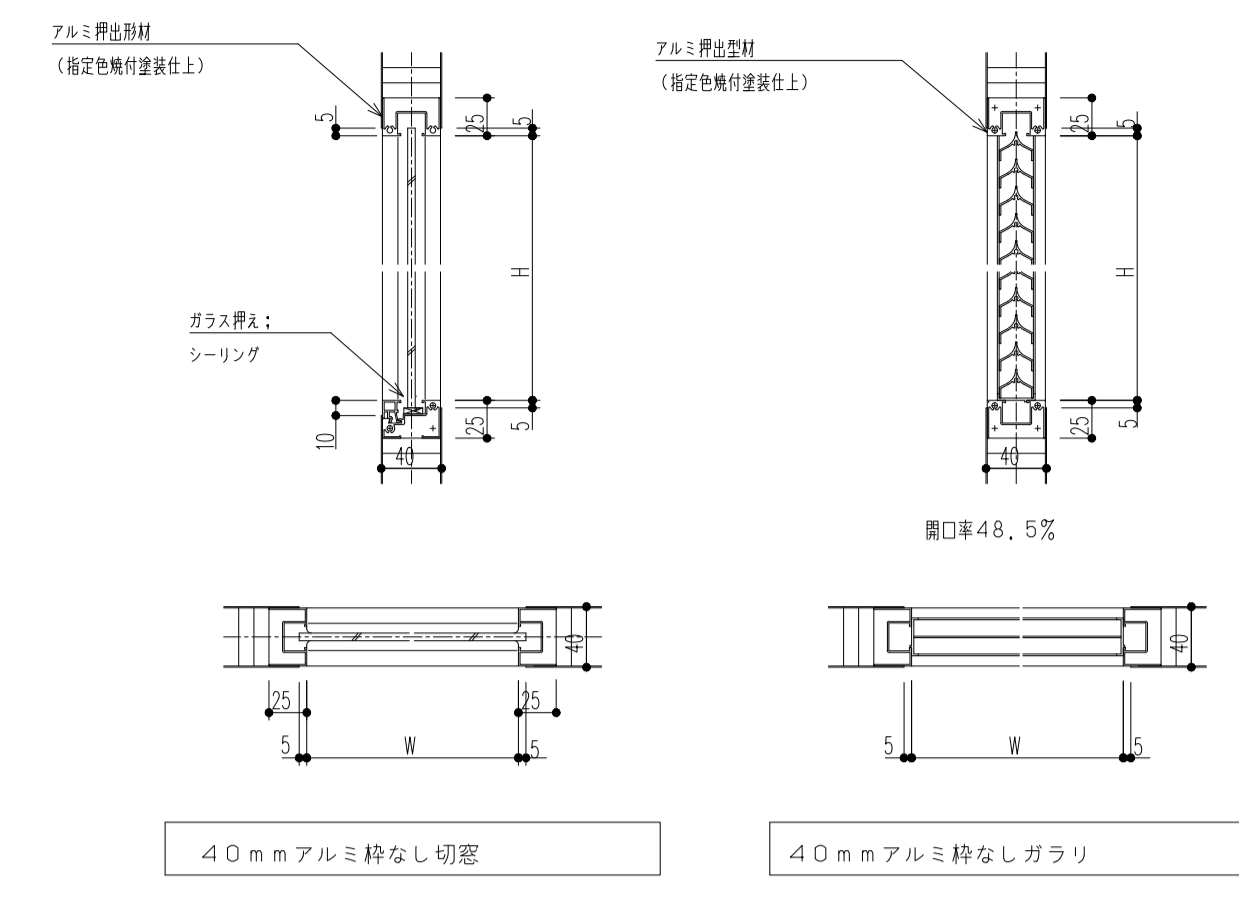
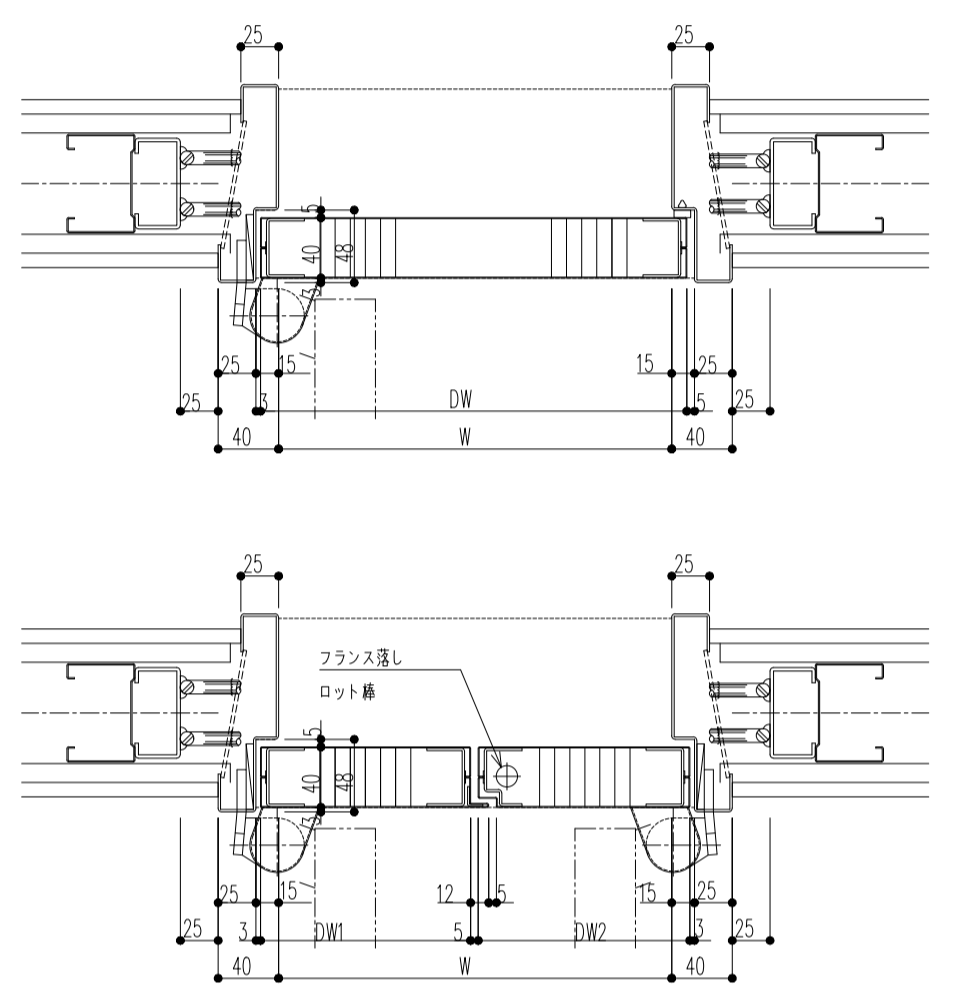
◇仕様表 (小松ワオール アウトワオール用部品)

項目	部材	材 料 (板厚mm)
機材	天吊レール	冷間圧延鋼板 1.0mm <指定色焼付塗装仕上>
	中吊レール	冷間圧延鋼板 1.2mm <指定色焼付塗装仕上>
	ガイドレール	巻鉛めっき鋼板 1.2mm <指定色焼付塗装仕上>
	上部車	巻鉛めっき鋼板 1.6mm <指定色焼付塗装仕上>
	下部車	巻鉛めっき鋼板 1.6mm <指定色焼付塗装仕上>
スライドパネル	パネル表面材	巻鉛めっき鋼板 1.6mm <指定色焼付塗装仕上>
	パネル補強材	巻鉛めっき鋼板 1.2mm <指定色焼付塗装仕上>
	目板	巻鉛めっき鋼板 1.6mm <指定色焼付塗装仕上>
	下吊車	台座: SUS304 2.0mm 車輪: 難燃(POM)
	ガイドローラー	台座: SUS304 2.5mm 車輪: POM
	戸当りゴム	GA-69(グレー)
	戸当り	C-30-RK-29-EP-UL クラロフレングス(ブラック)
開きパネル	パネル表面材	MS-SUS-78
	パネル補強材	巻鉛めっき鋼板 1.6mm <指定色焼付塗装仕上>
	隠し下骨	冷間圧延鋼板 2.3mm・熱間圧延鋼板 2.3mm
	ロック	ピン SS41 (ユニクロめっき) F22KWスリットキー



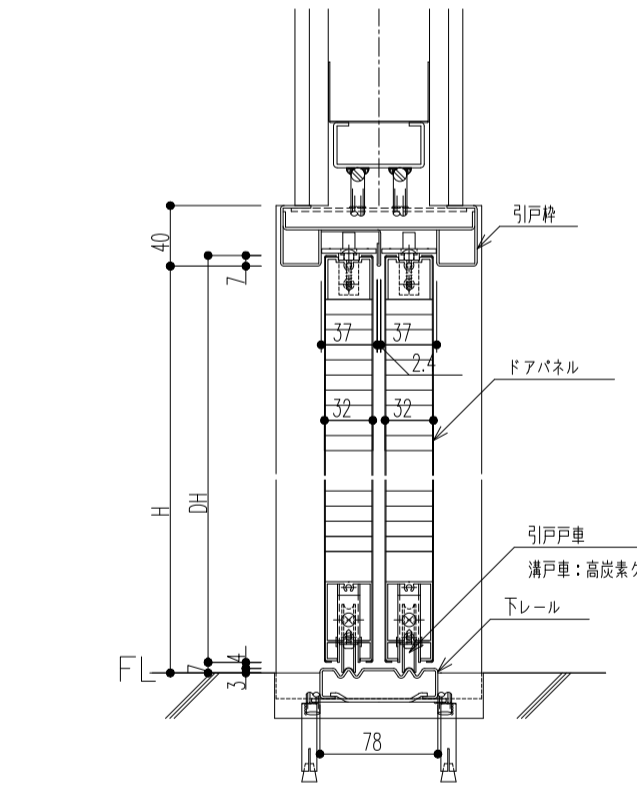
◇仕様表 (小松ワオール LSF7 開きパネル用部品)

項目	部材	材 料 (板厚mm)
枠	F7枠	巻鉛めっき鋼板 1.6mm <指定色焼付塗装仕上>
扉	表面材	ステンレス
	パネル表面材	巻鉛めっき鋼板 0.6mm <指定色焼付塗装仕上>
金物	芯材	ペーパーコア
	ロック	美前 LA錠
	ドアクローズ	ニュースター 7000シリーズ
	吊り金物	ビボットモンジ
ガラス隠し	ステンレス	
戸当り	隠付戸当り	



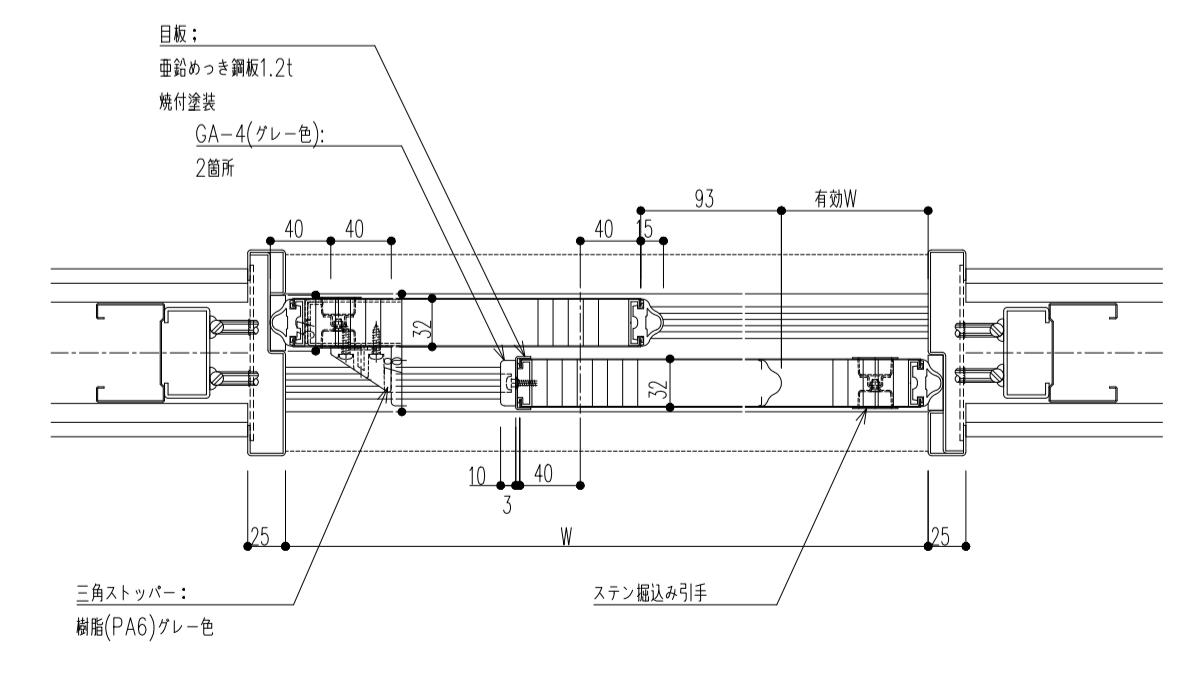
◇仕様表 (小松ワオール カームドア付付録タイプ用部品)

項目	部材	材 料 (板厚mm)
駆動装置	駆動方式	指圧制御装置
	カームベース板	巻鉛めっき鋼板 2.3mm <新塗装仕上>
	カームレール	アルミ押出型材 <アルマイト処理仕上>
枠	ハンガー戸車	難燃製戸車 フラクツトはめつき仕上
	先付付車	巻鉛めっき鋼板 1.6mm <指定色焼付塗装仕上>
扉	点検カバー	冷間圧延鋼板 1.2mm <指定色焼付塗装仕上>
	パネル表面材	巻鉛めっき鋼板 0.6mm <指定色焼付塗装仕上>
金物	芯材	ペーパーコア
	フロントゴム	ポリ塩化ビニル <ブラック色>
	ロック	美前 POSTE錠
取手	ステンレス製取手ハンドルφ25 L=450	



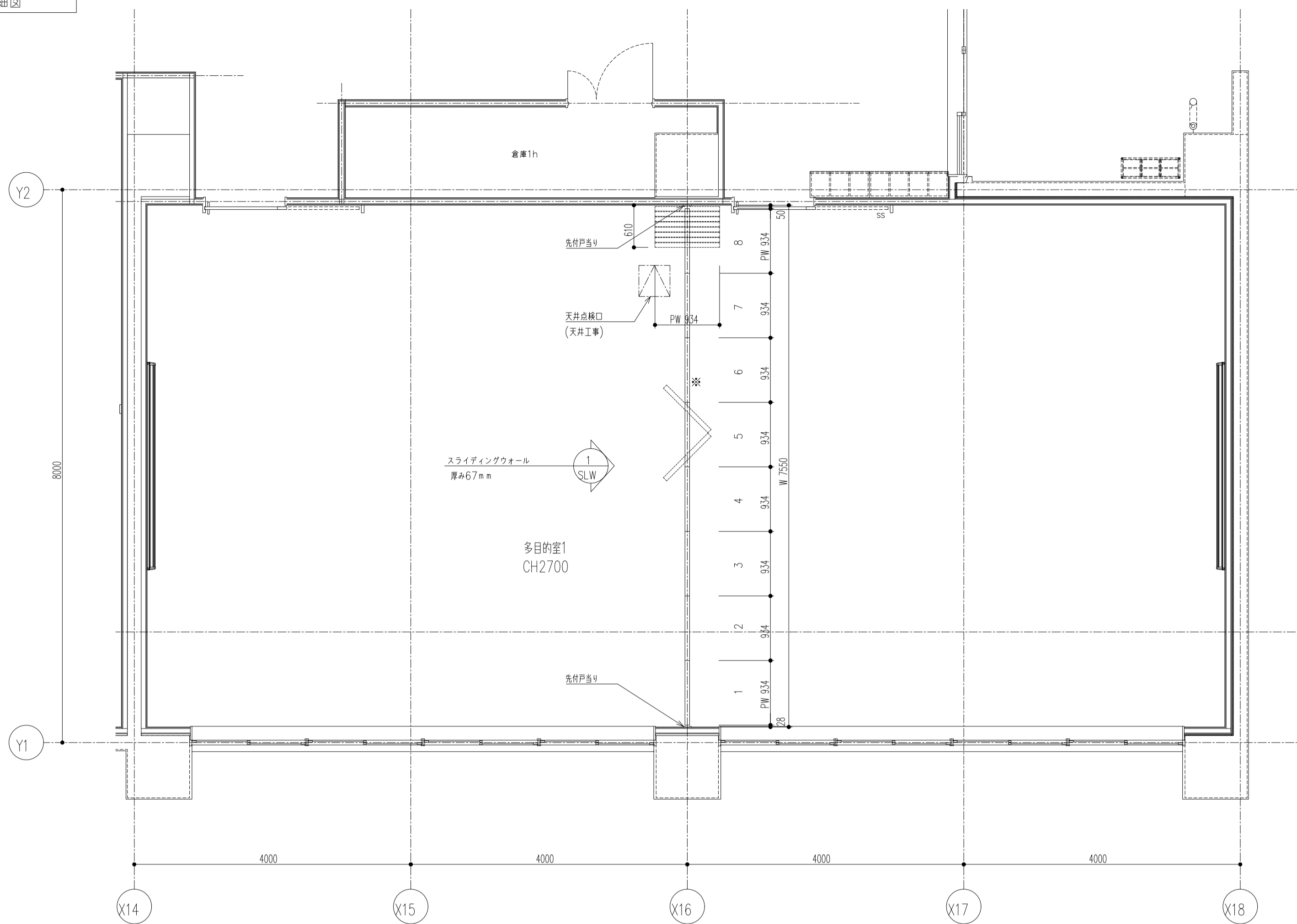
◇仕様表 (小松ワオール LSF7 引き違いパネル用部品)

項目	部材	材 料 (板厚mm)
枠	F7枠	巻鉛めっき鋼板 1.6mm <指定色焼付塗装仕上>
	フラットレール	ステンレス 1.2mm <ヘアライン仕上>
扉	パネル表面材	巻鉛めっき鋼板 0.6mm <指定色焼付塗装仕上>
	フロントゴム	ペーパーコア
金物	ロック	美前 SL-99V
	取手	ステンレス

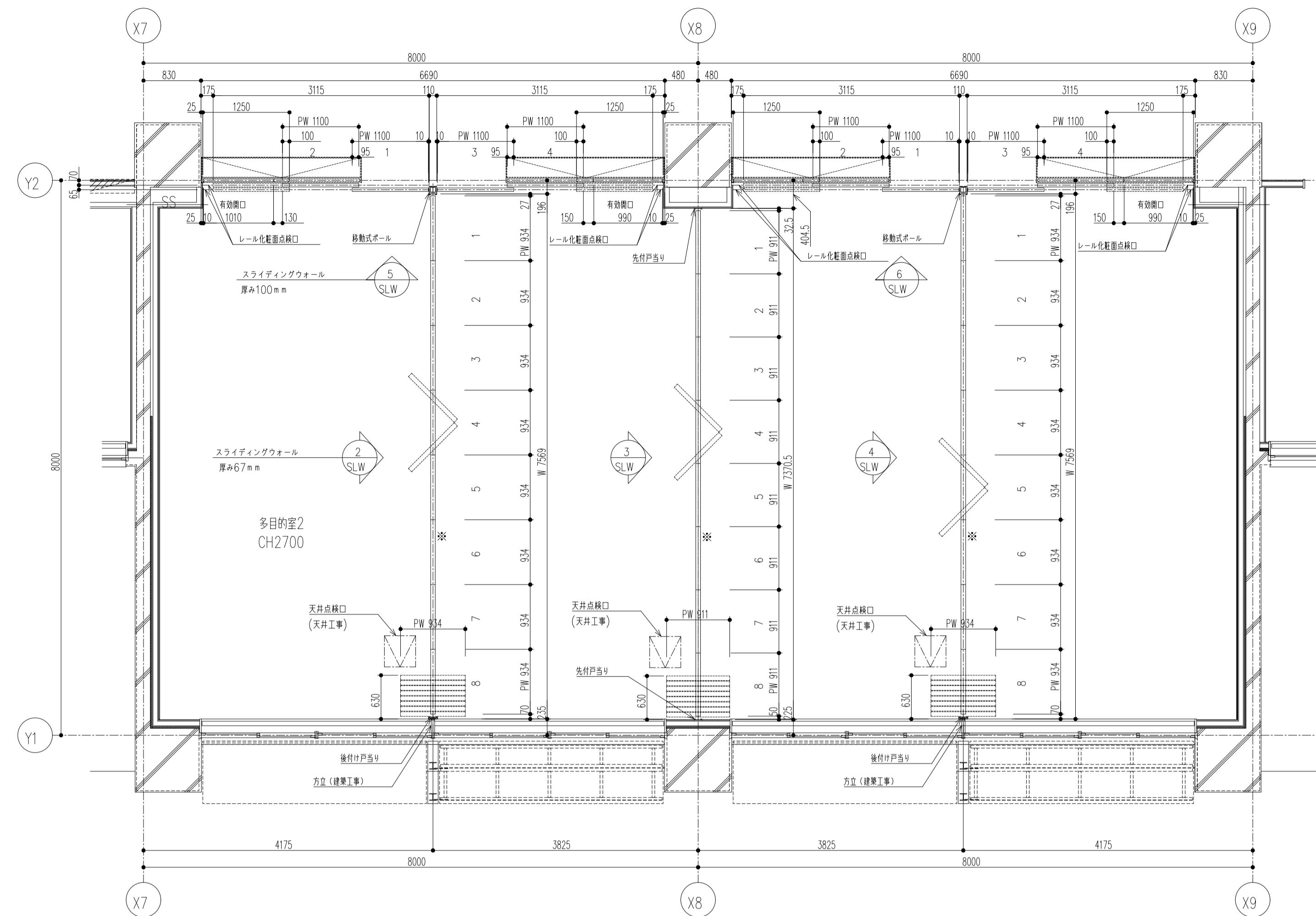


◇仕様表 (小松ワオール 切窓・ガラリ用部品)

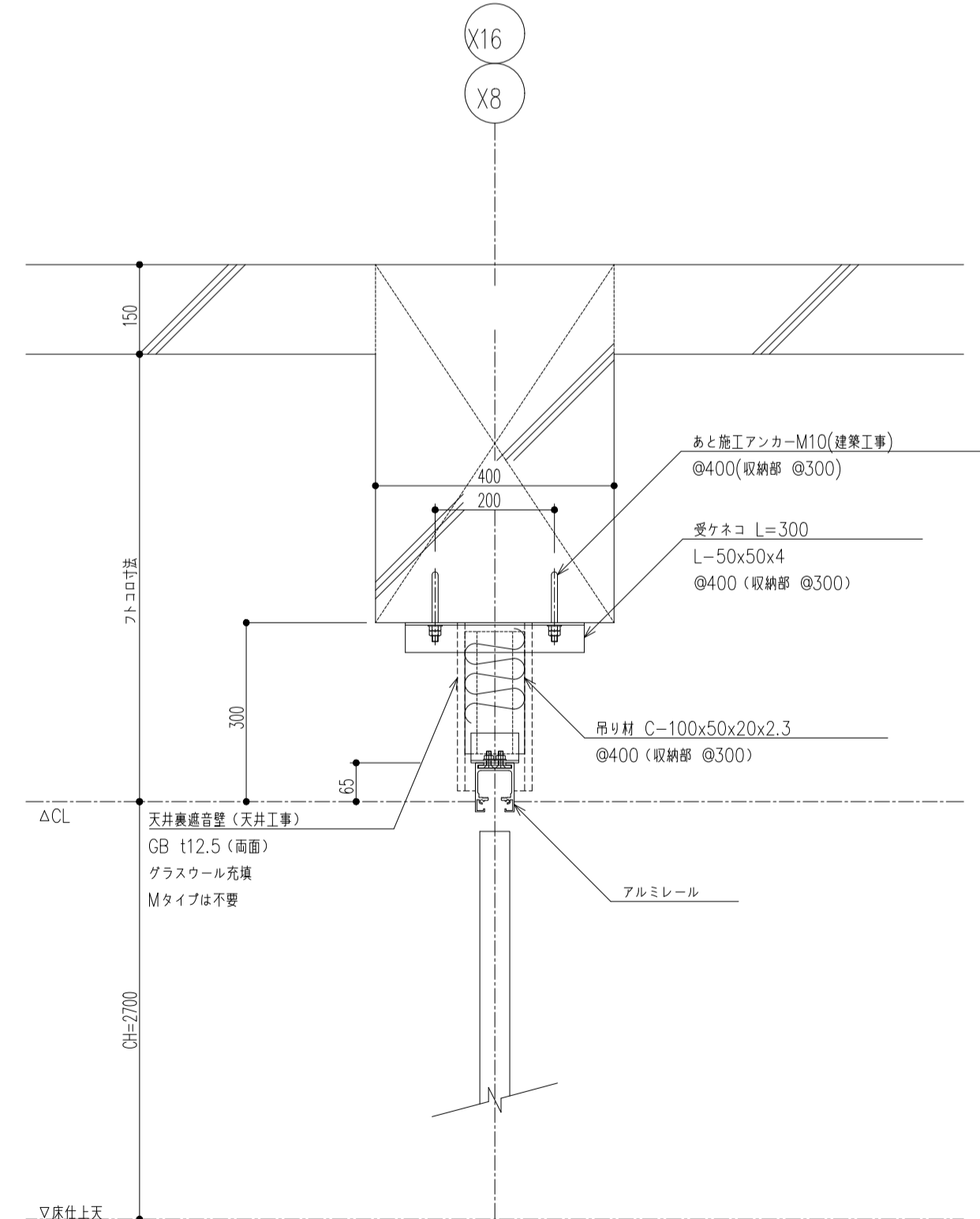
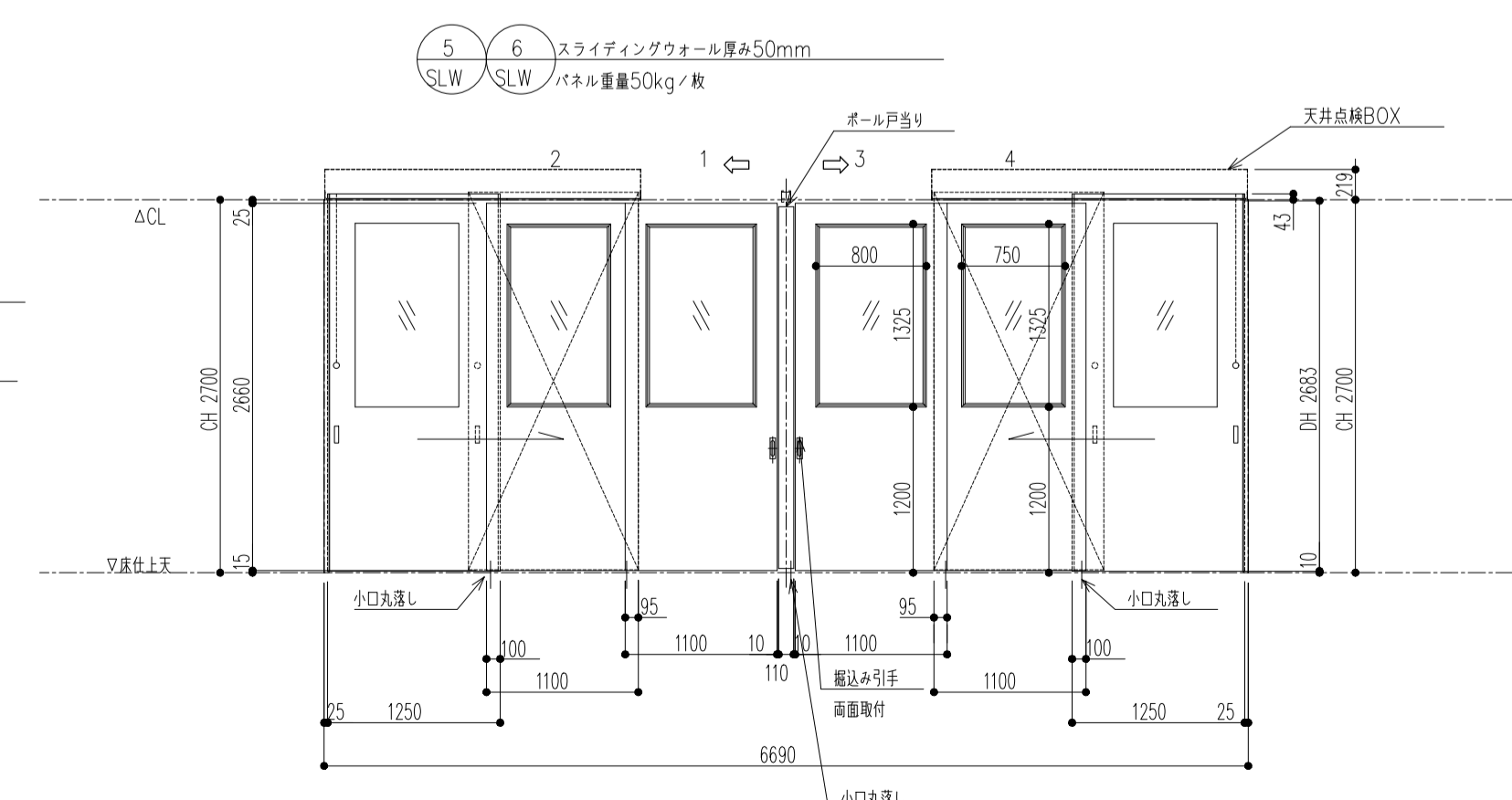
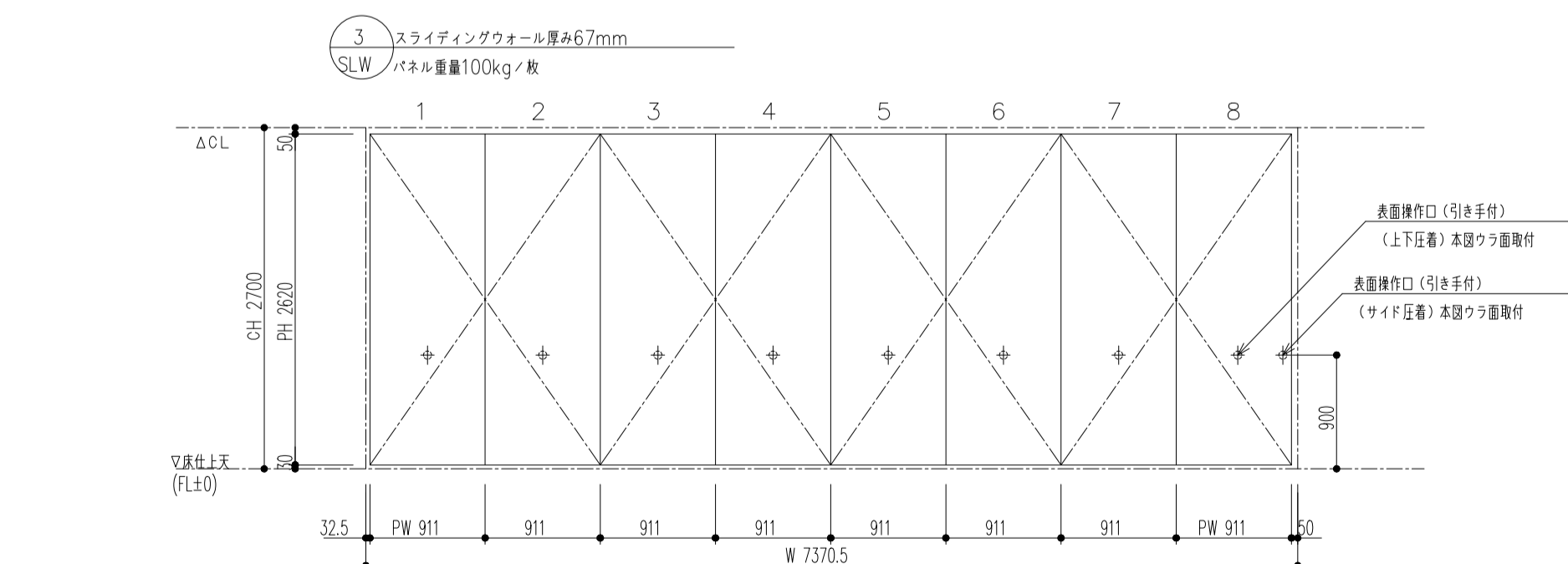
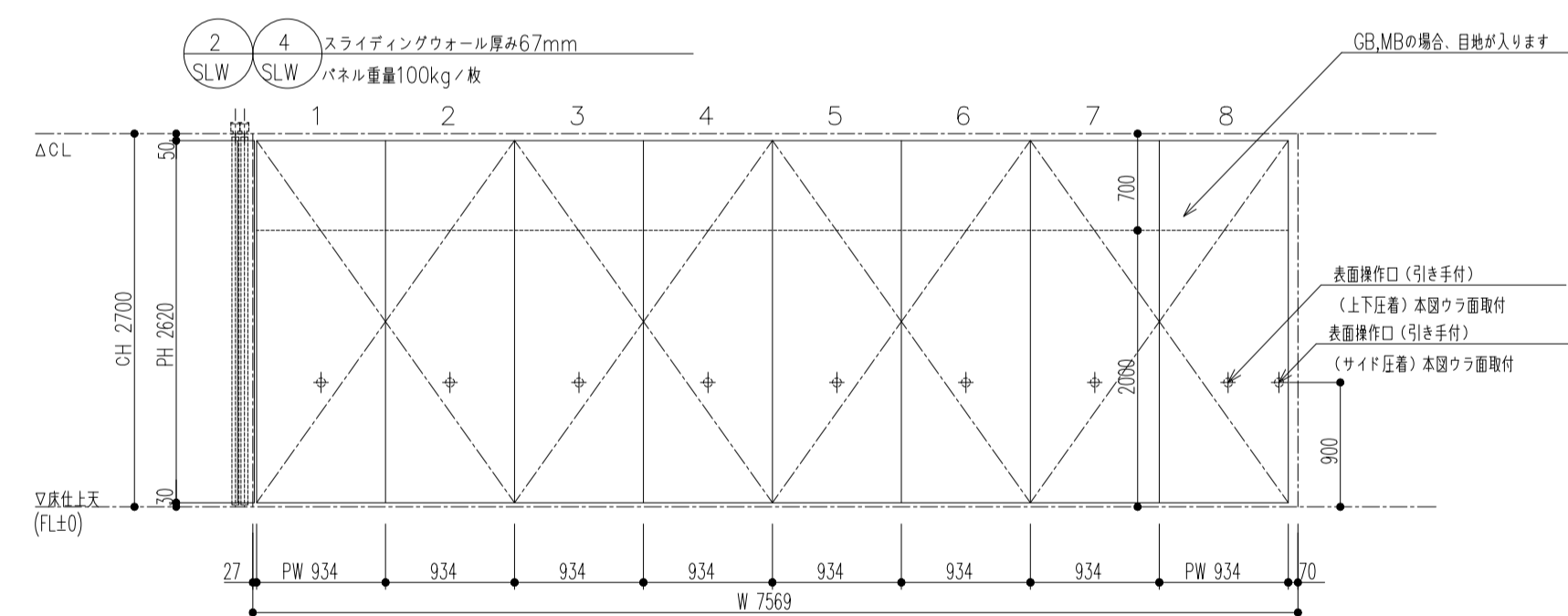
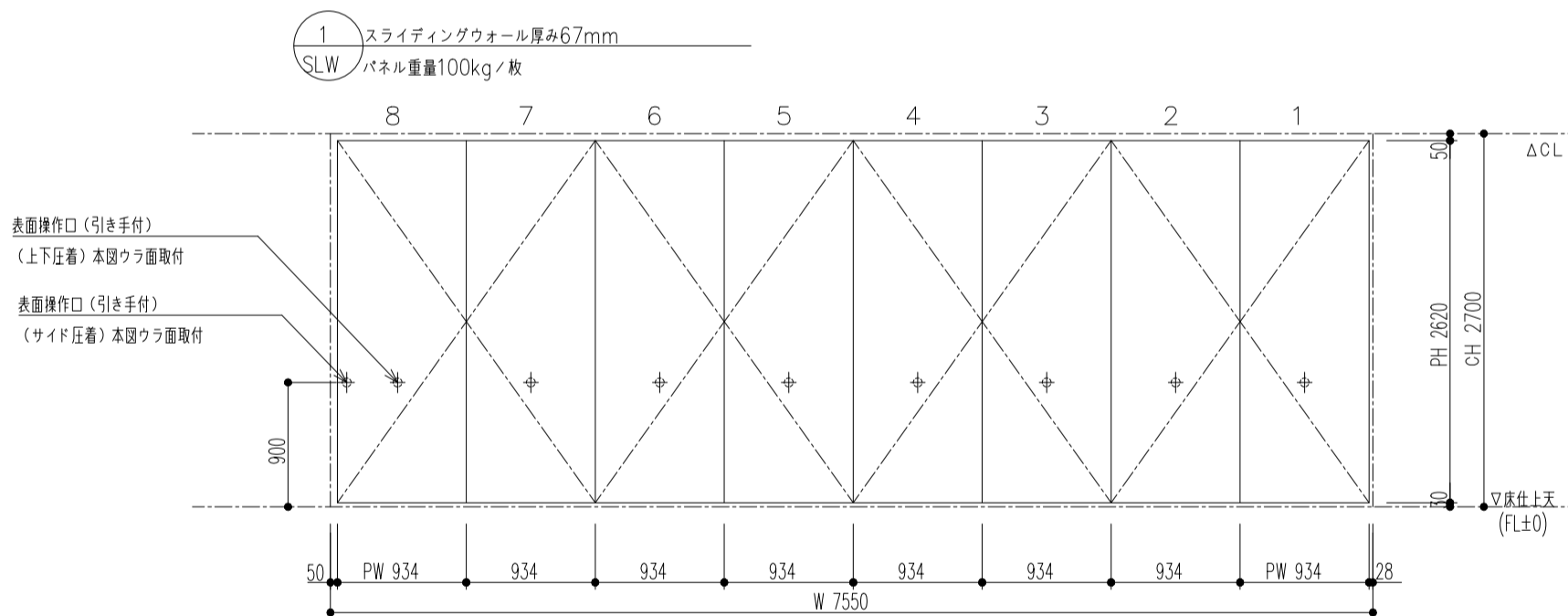
項目	部材	材 料 (板厚mm)
切窓	切窓・ガラリ	アルミ押出型材 <焼付塗装仕上>
ガラリ	ガラス挿入	シーリング



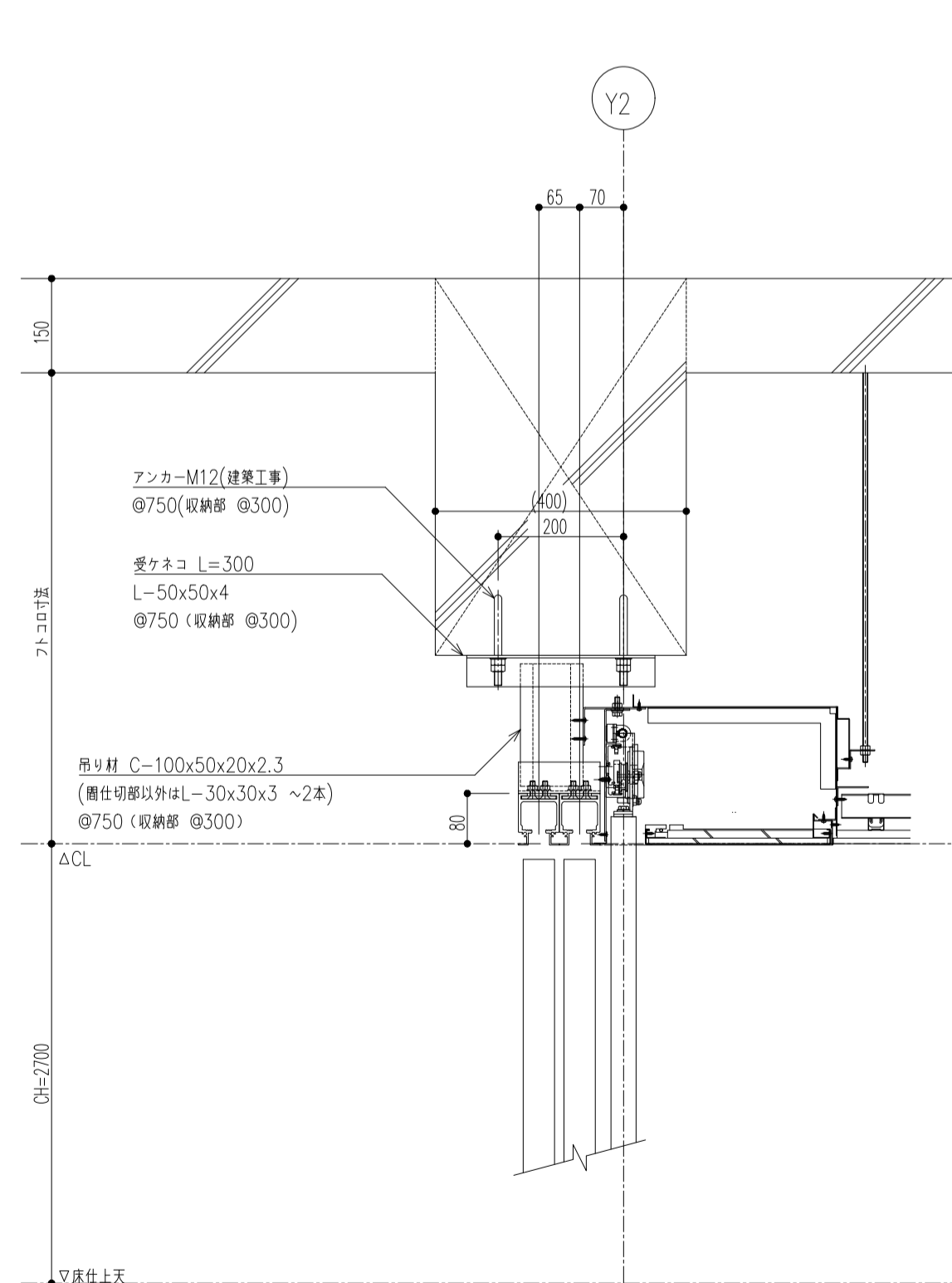
1階平面図 S=1:50
*表面操作口取付側



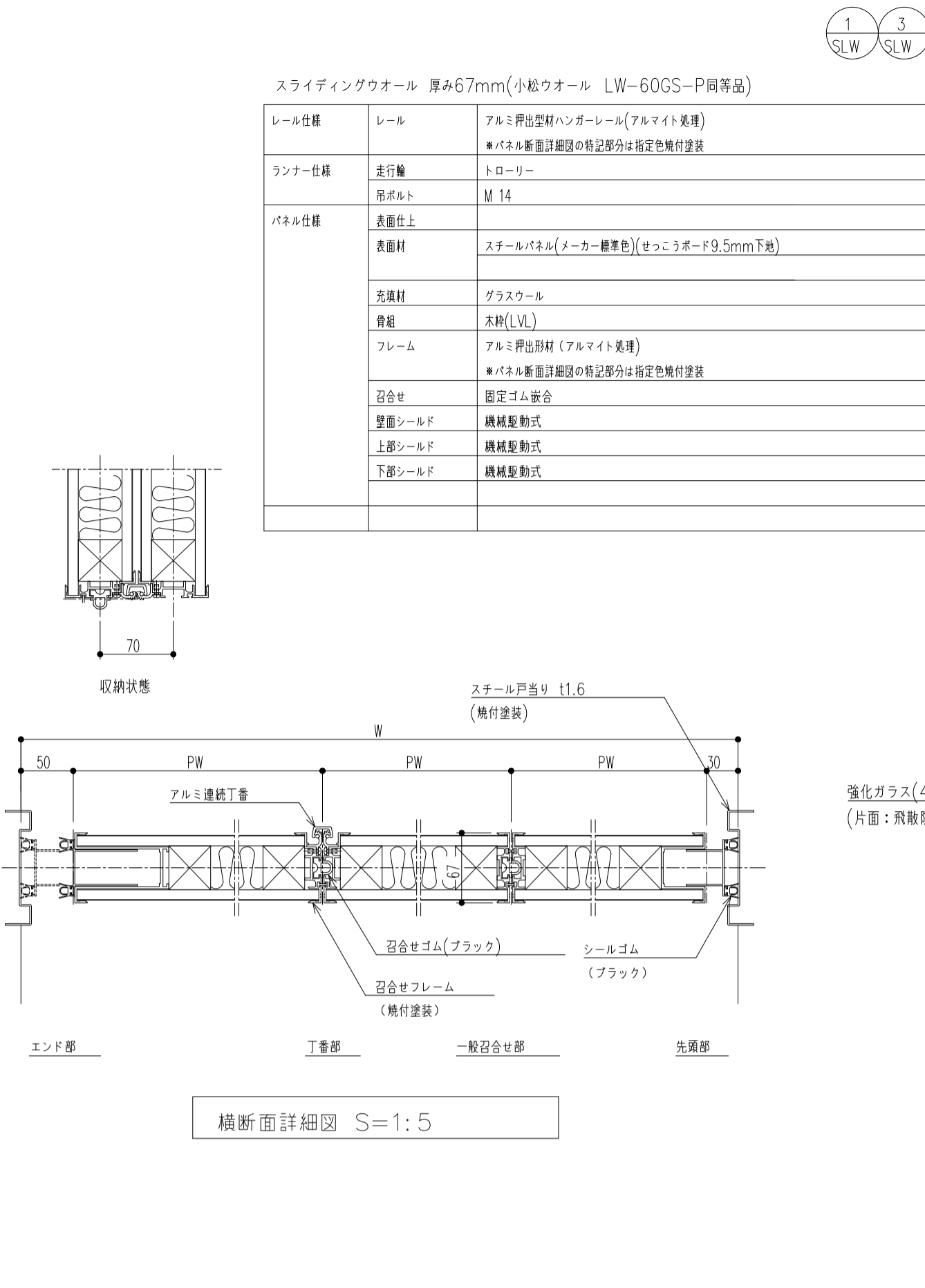
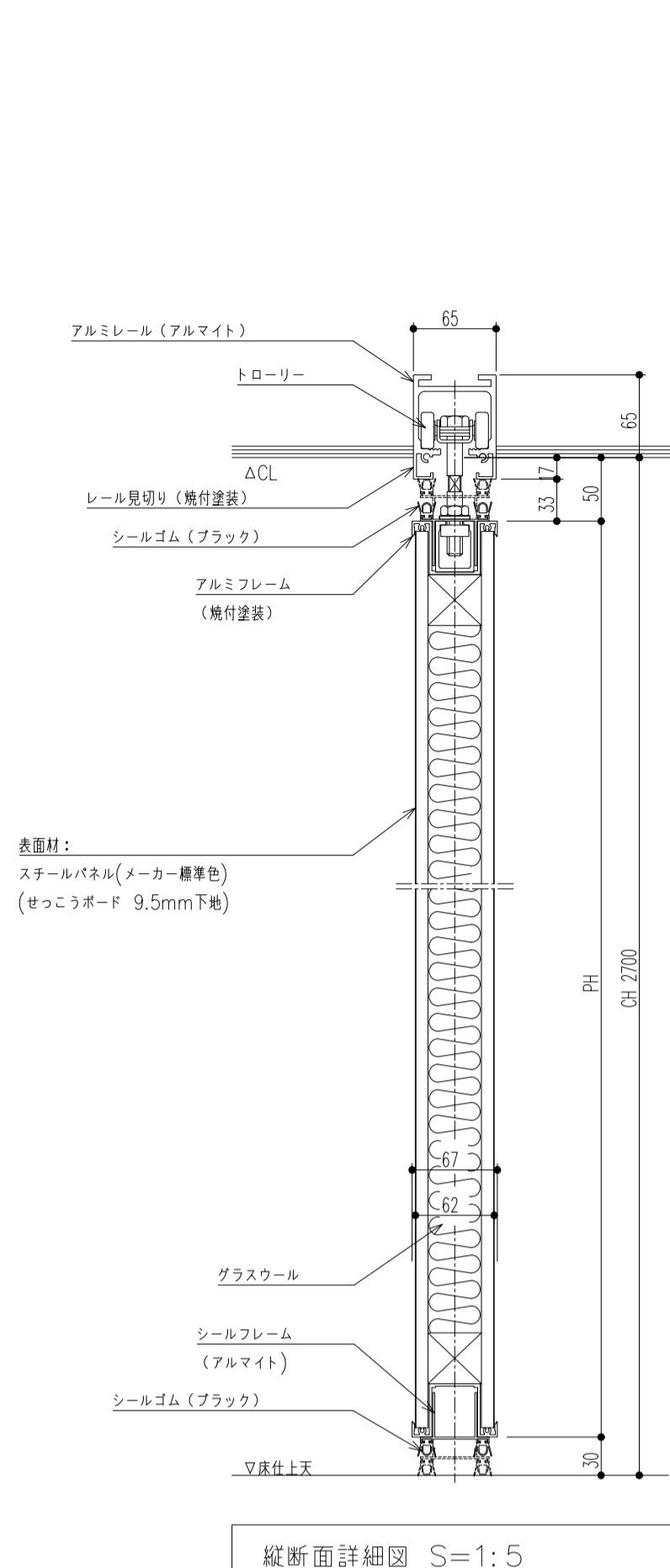
2~4階全て共通
2~4階平面図 S=1:50
*表面操作口取付側



参考図
レール取付断面図 S=1:10



参考図
レール取付断面図 S=1:10



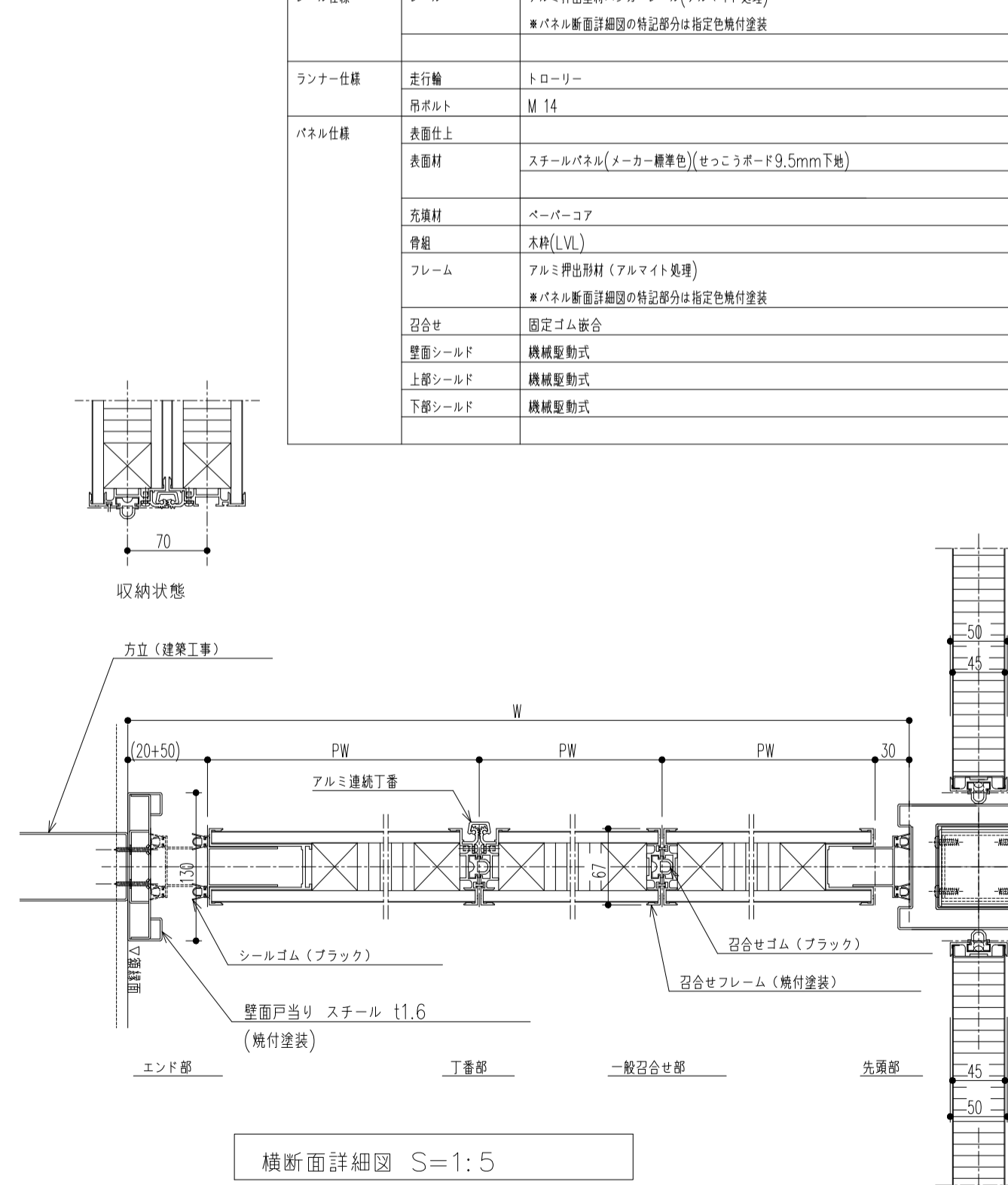
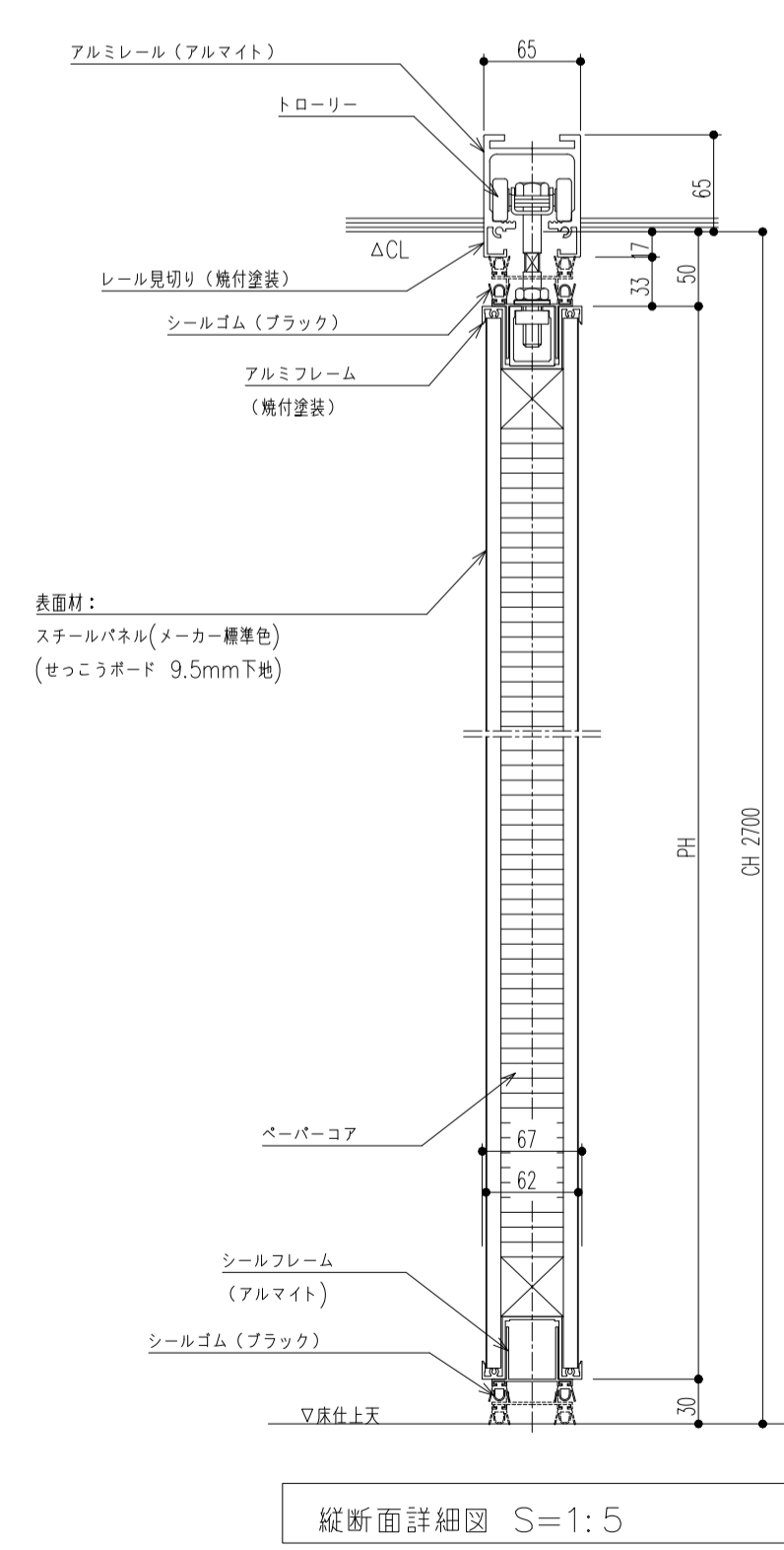
スライディングウォール 厚み67mm(小松ウォール LW-60GS-P同等品)

レール仕様	レール	アルミ押出型材ハンガーレール(アルマイト処理) ※パネル断面詳細図の特記部分は指定色焼付塗装
ランナー仕様	走行輪	トロリー
	吊ボルト	M 14
パネル仕様	表面仕上	スチールパネル(メーカ標準色)(セッコボード9.5mm下地)
	芯材	グラスウール
	骨組	木脚(LVL)
	フレーム	アルミ押出型材(アルマイト処理) ※パネル断面詳細図の特記部分は指定色焼付塗装
	固定方法	固定セム嵌合
	壁面シールド	機械駆動式
	上部シールド	機械駆動式
	下部シールド	機械駆動式

縦断面詳細図 S=1:5

横断面詳細図 S=1:5

<スライディングウォール 厚み67mm>



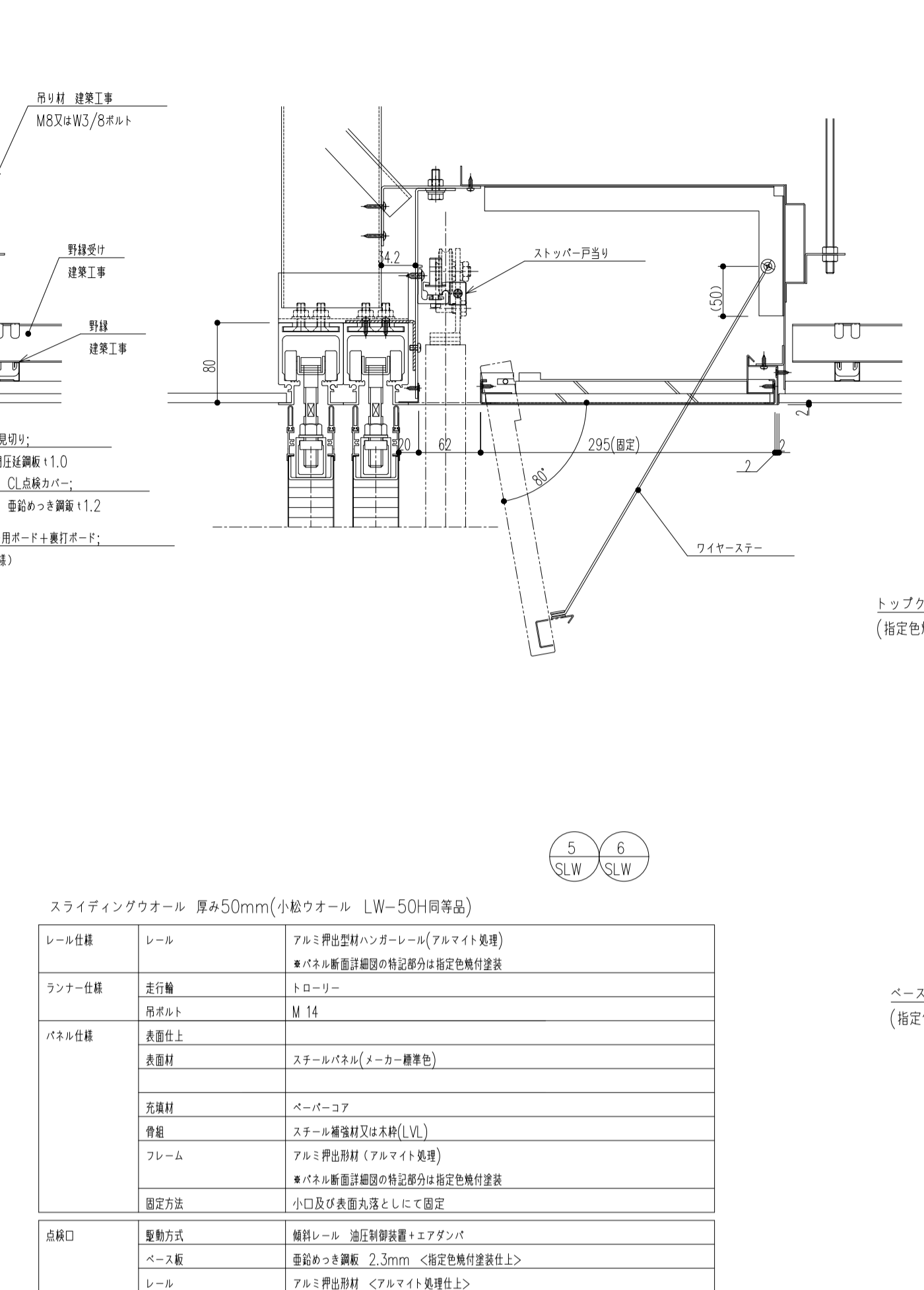
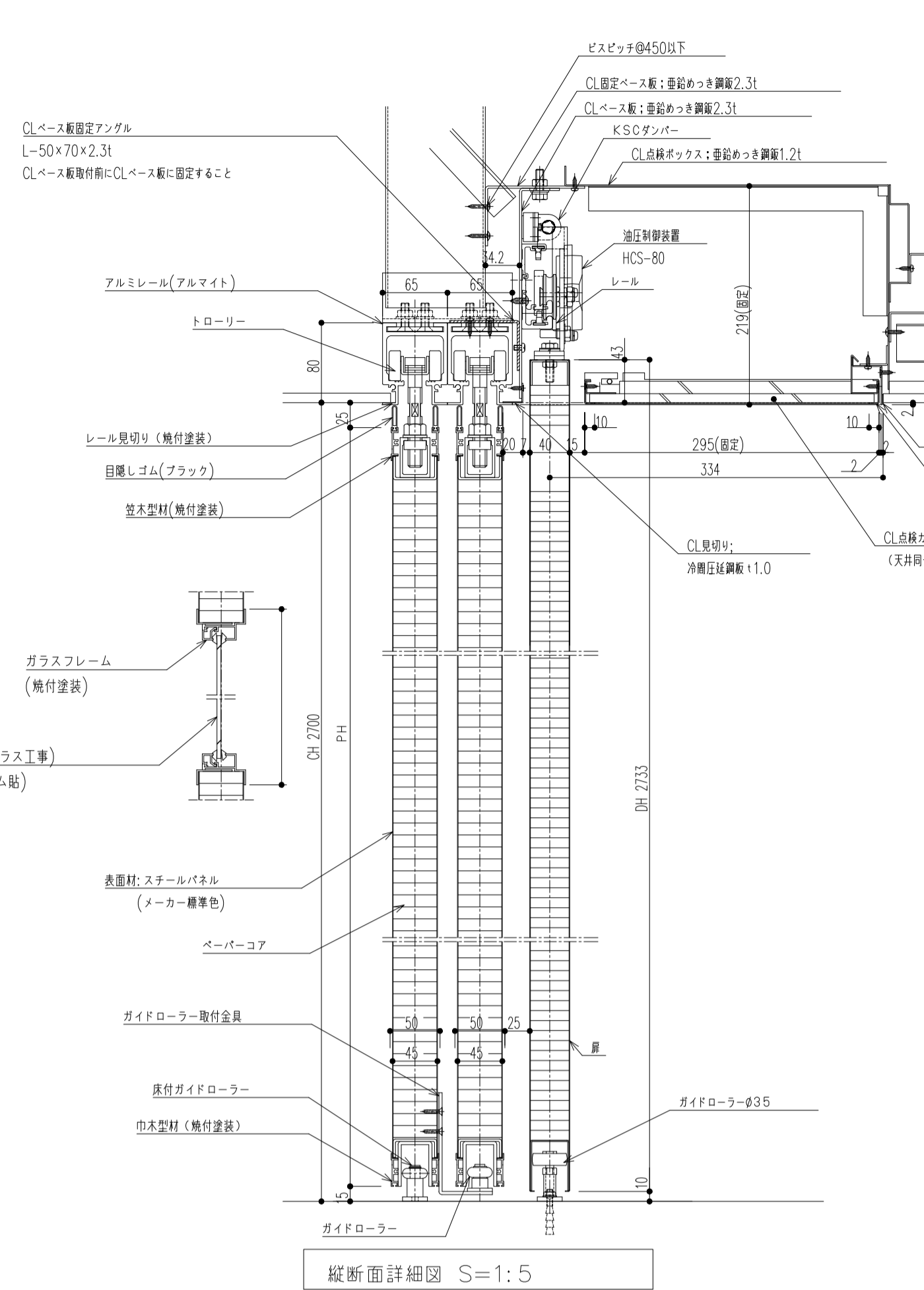
スライディングウォール 厚み67mm(小松ウォール LW-60MS-P同等品)

レール仕様	レール	アルミ押出型材ハンガーレール(アルマイト処理) ※パネル断面詳細図の特記部分は指定色焼付塗装
ランナー仕様	走行輪	トロリー
	吊ボルト	M 14
パネル仕様	表面仕上	スチールパネル(メーカ標準色)(セッコボード9.5mm下地)
	芯材	ペーパーコア
	骨組	木脚(LVL)
	フレーム	アルミ押出型材(アルマイト処理) ※パネル断面詳細図の特記部分は指定色焼付塗装
	固定方法	固定セム嵌合
	壁面シールド	機械駆動式
	上部シールド	機械駆動式
	下部シールド	機械駆動式

縦断面詳細図 S=1:5

横断面詳細図 S=1:5

<スライディングウォール 厚み67mm>



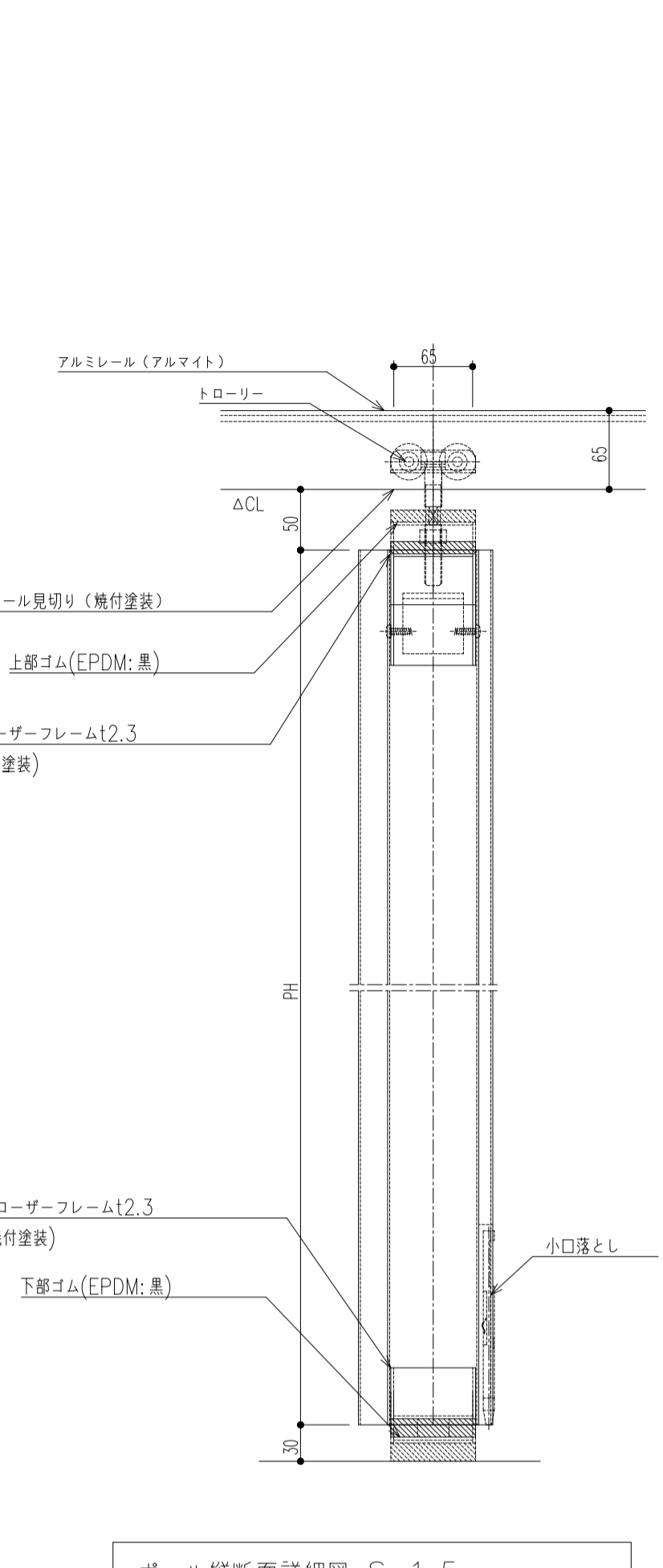
スライディングウォール 厚み50mm(小松ウォール LW-50H同等品)

レール仕様	レール	アルミ押出型材ハンガーレール(アルマイト処理) ※パネル断面詳細図の特記部分は指定色焼付塗装
ランナー仕様	走行輪	トロリー
	吊ボルト	M 14
パネル仕様	表面仕上	スチールパネル(メーカ標準色)
	芯材	ペーパーコア
	骨組	スチール骨組又は木脚(LVL)
	フレーム	アルミ押出型材(アルマイト処理) ※パネル断面詳細図の特記部分は指定色焼付塗装
	固定方法	小口及び表面両面として固定
点検口	駆動方式	鋼製レール 油圧制御装置+スランパ
	ベース板	垂れあがり調整 2.3mm <指定色焼付塗装仕上>
	レール	アルミ押出型材 <アルマイト処理仕上>
	点検カバー・BOX	垂れあがり調整 1.2mm <指定色焼付塗装仕上>
	BOX仕切り板	垂れあがり調整 1.6mm <指定色焼付塗装仕上>
	見切り	冷間圧縮率 1.0mm <指定色焼付塗装仕上>
	表面材	垂れあがり調整 0.6mm <指定色焼付塗装仕上>
吊戸	芯材	ペーパーコア
	フロートゴム	ポリ塩化ビニル <ブラック色>
	引手	
	戸当り	

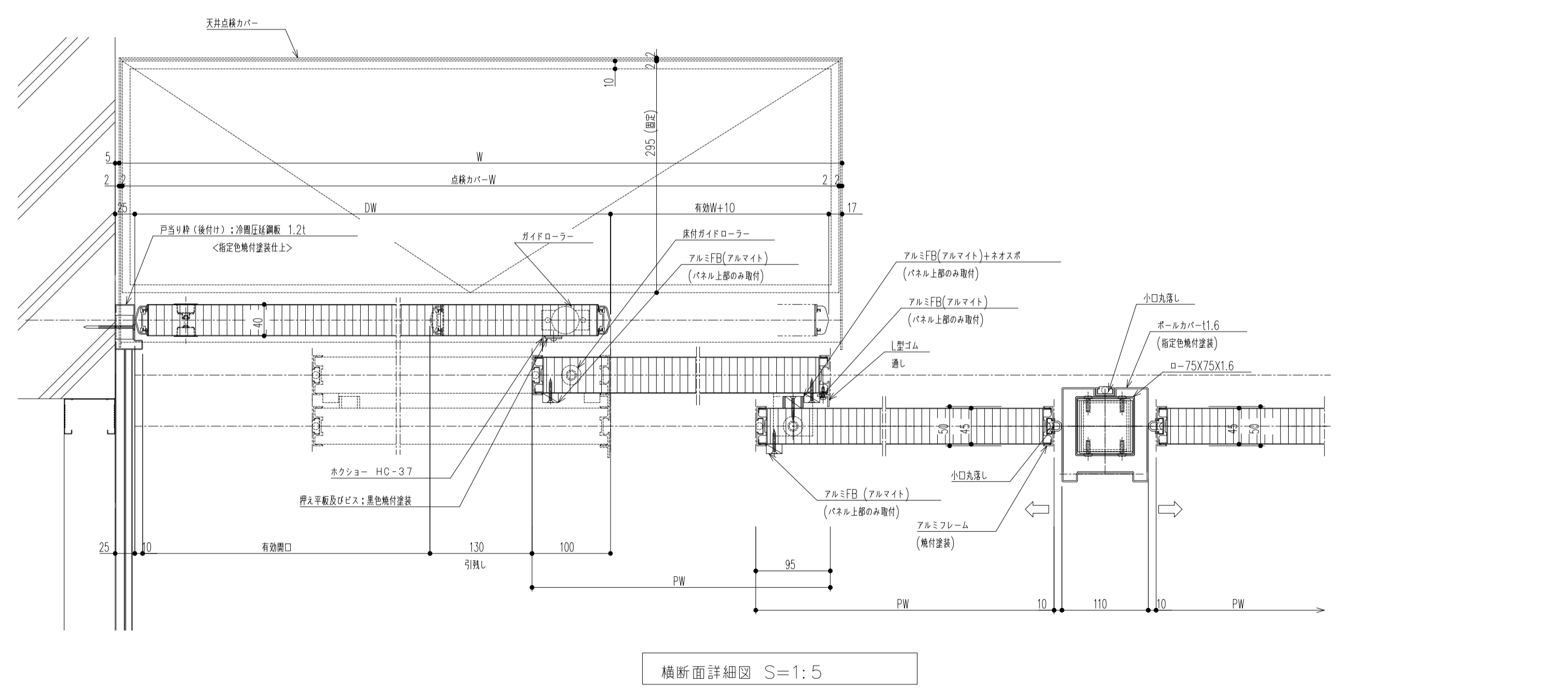
縦断面詳細図 S=1:5

横断面詳細図 S=1:5

<スライディングウォール 厚み50mm>

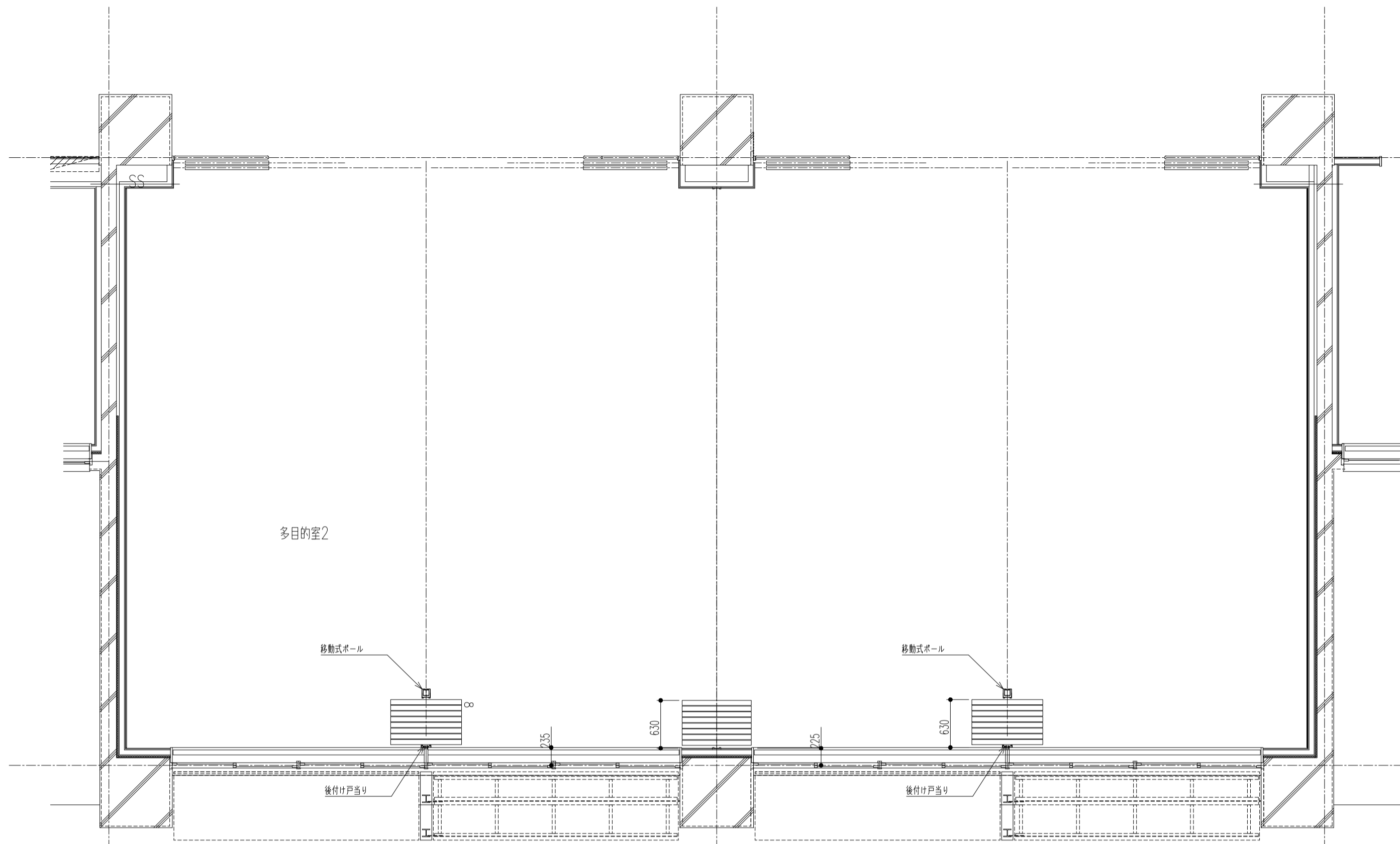


ボール縦断面詳細図 S=1:5

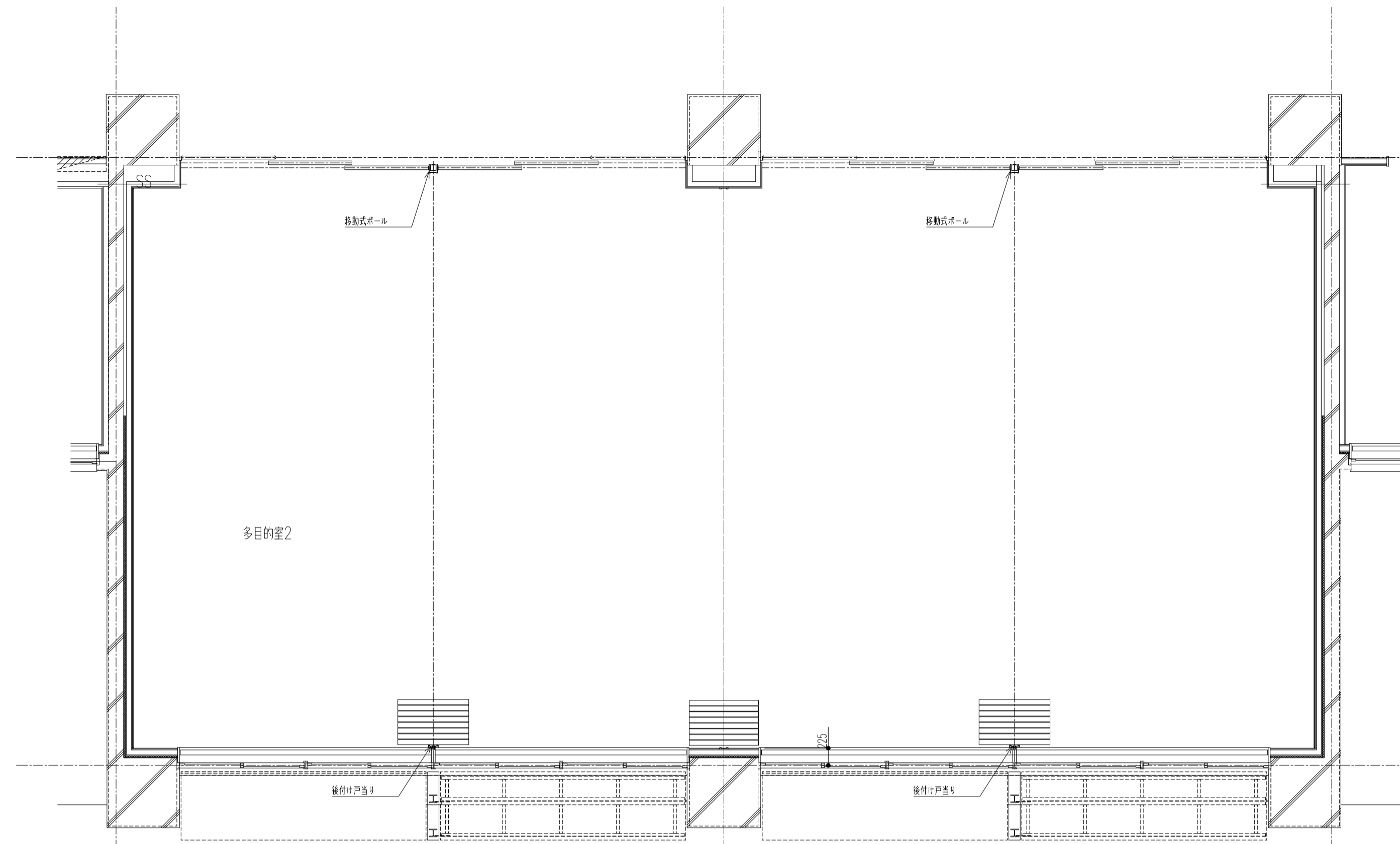


横断面詳細図 S=1:5

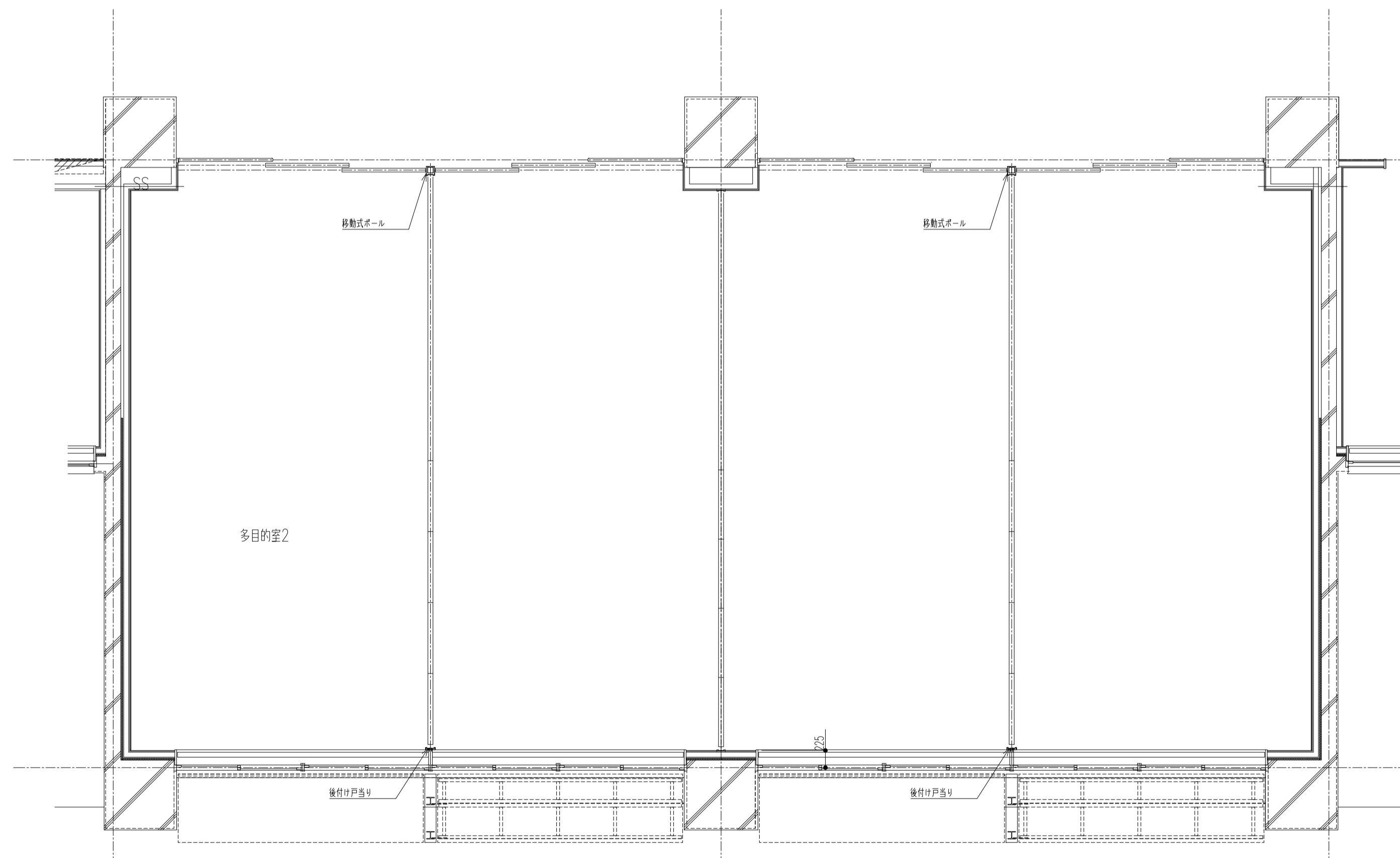
<スライディングウォール 厚み50mm>



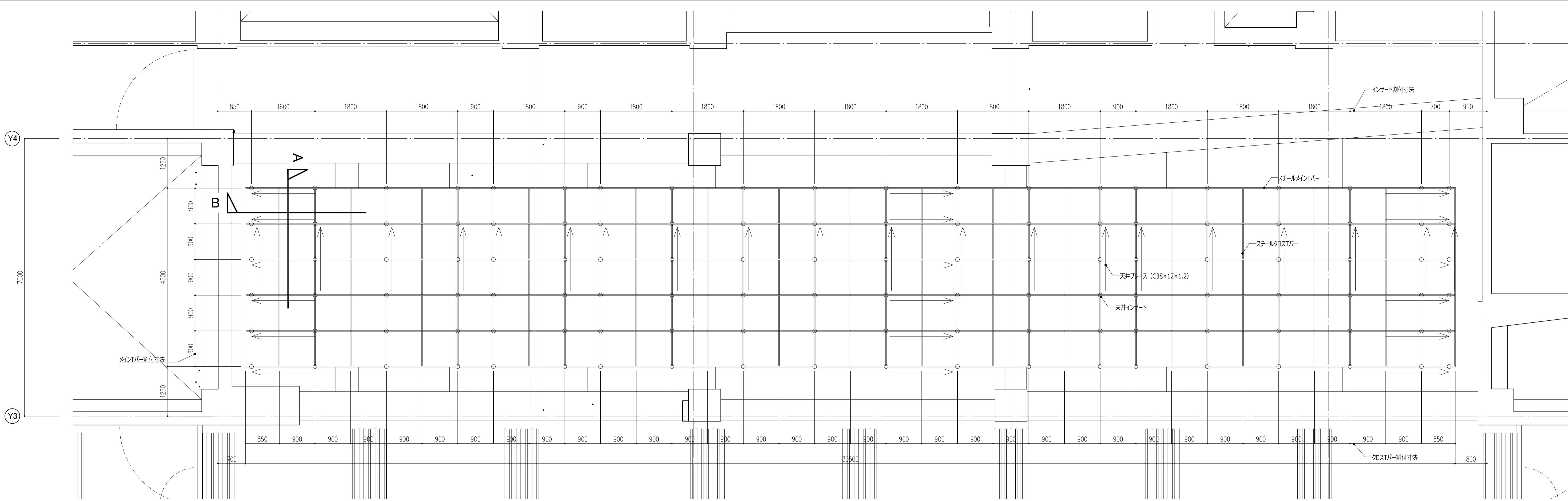
レイアウトパターン①



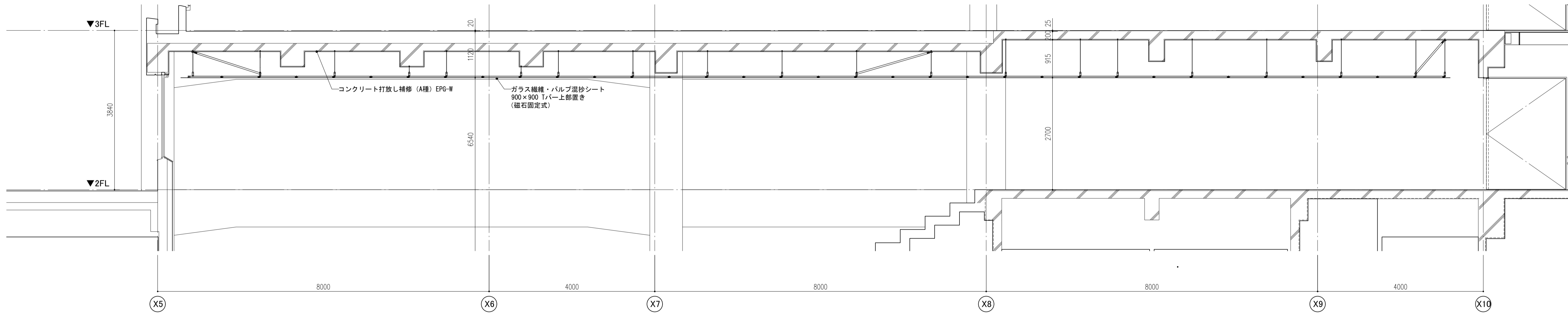
レイアウトパターン②



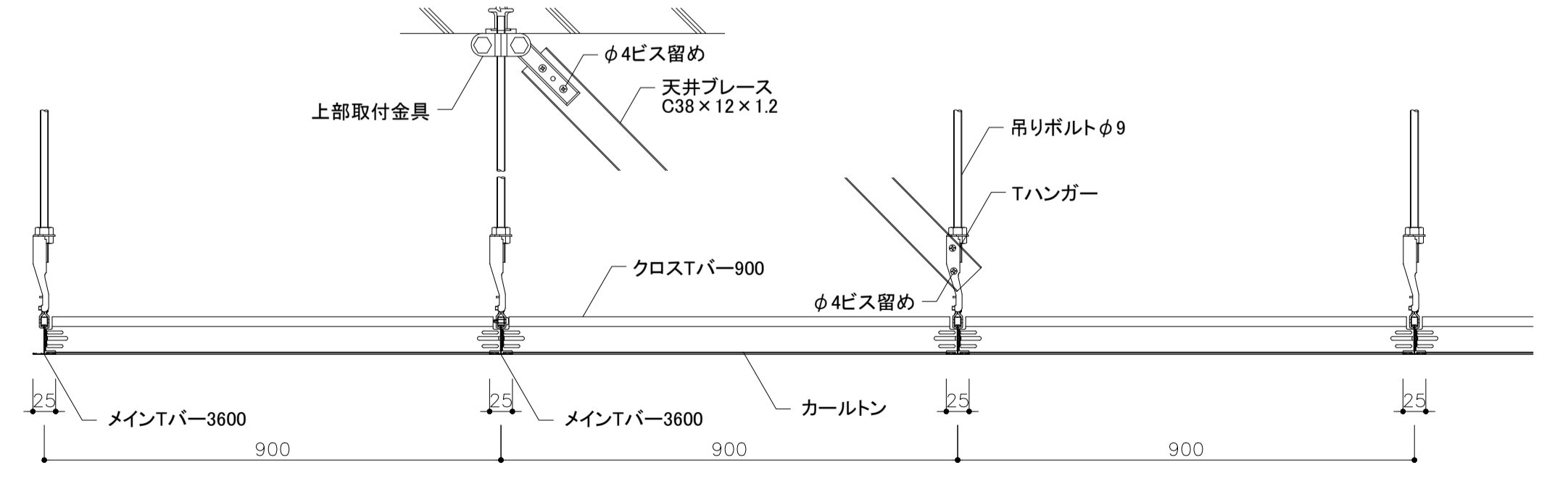
レイアウトパターン③



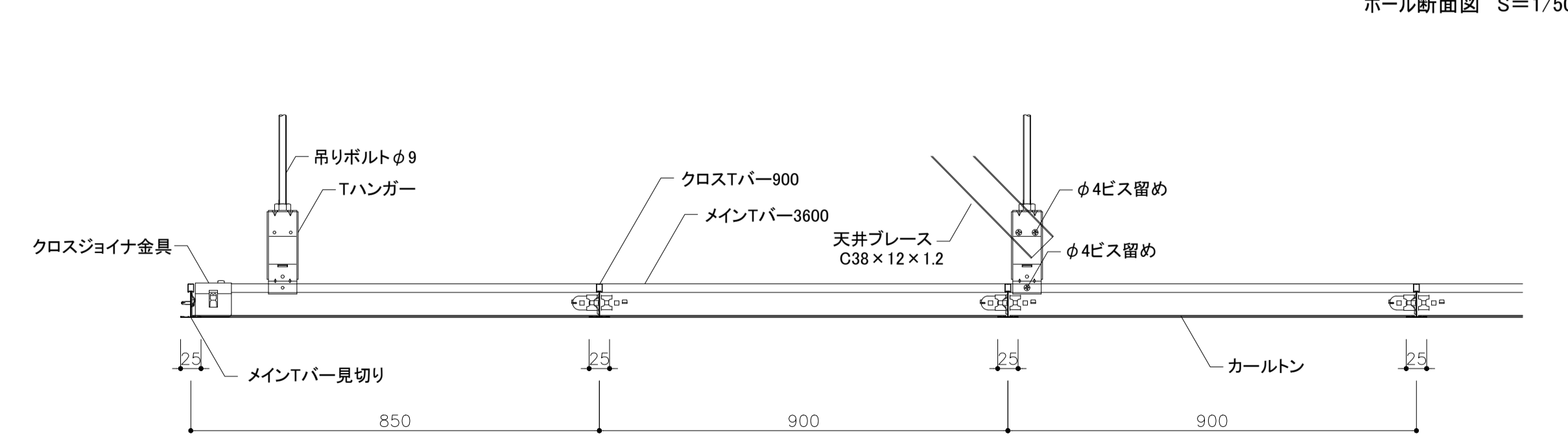
ホール天井伏図 S=1/50



ホール断面図 S=1/50



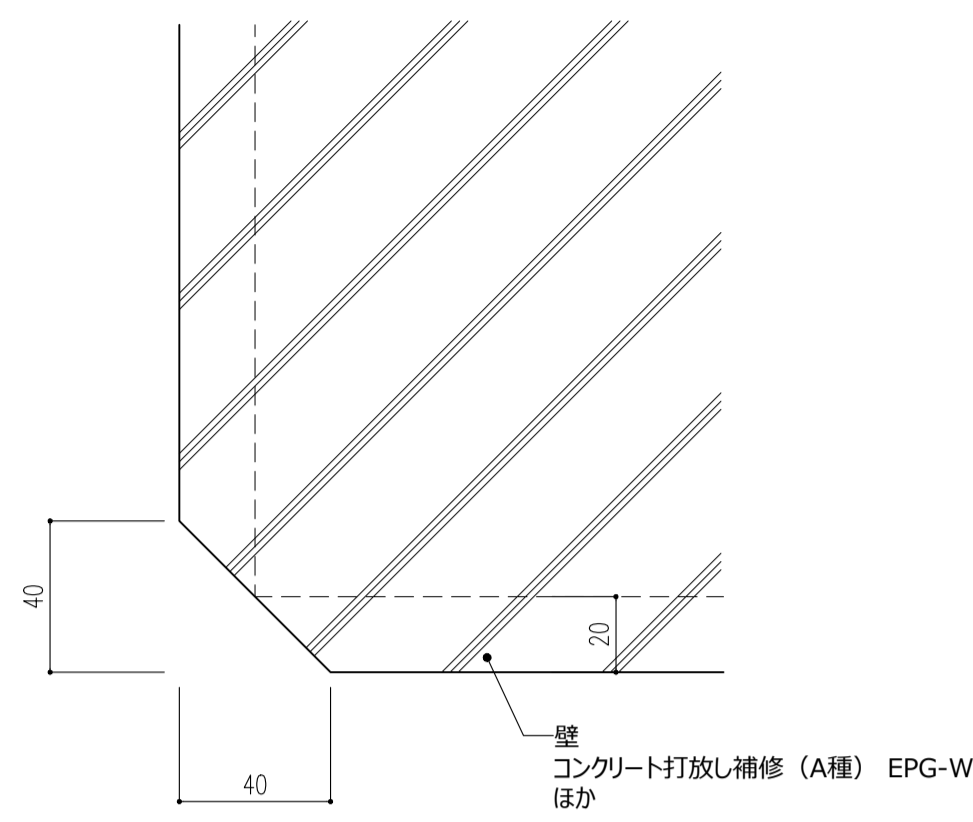
A部断面図 S=1/8



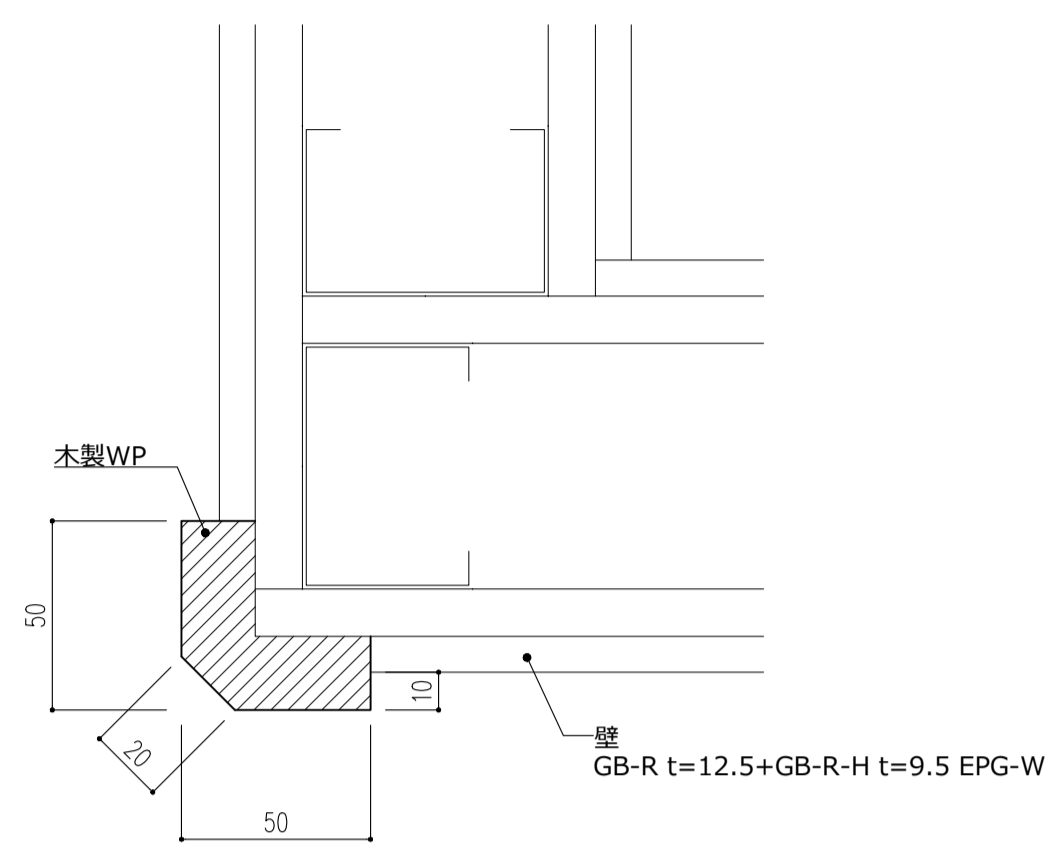
B部断面図 S=1/6

件名	八潮市立新設小学校建設工事 (建築工事・外構工事)		
図名	部分詳細図 (ホール天井)	縮尺	A1: 1/50 A3: 1/100
			意匠図
			A-134

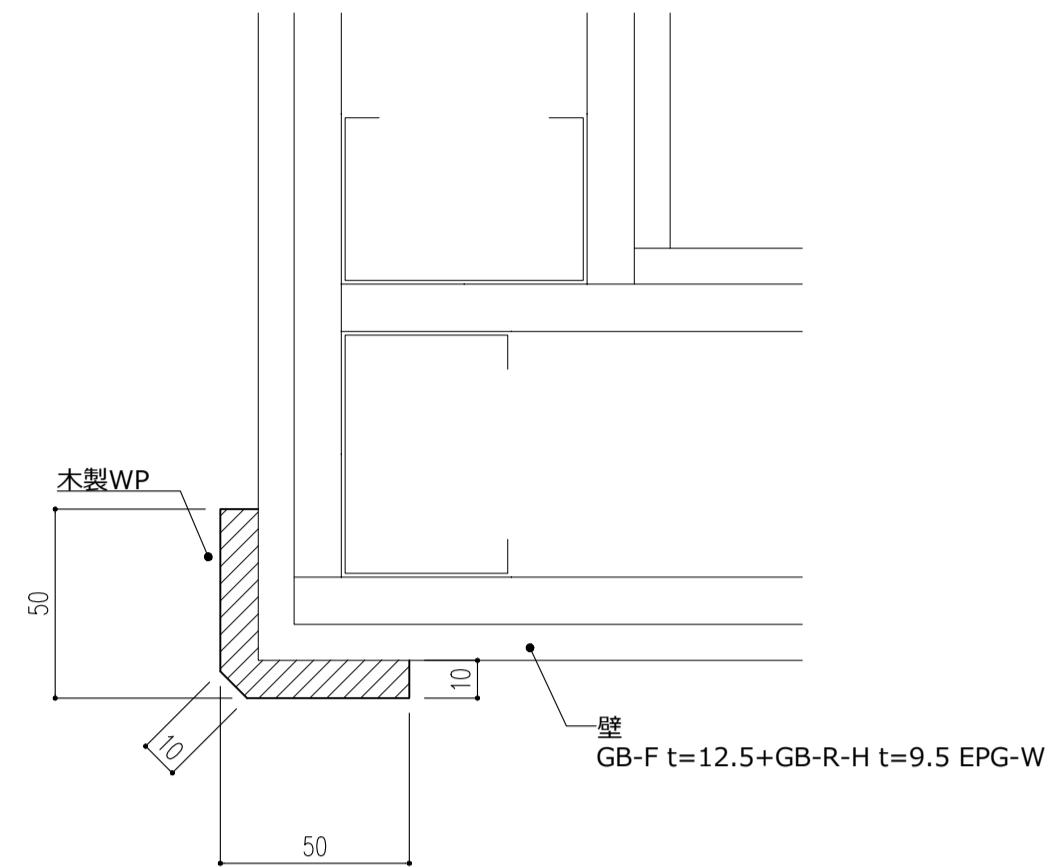
CG1: コンクリート部分



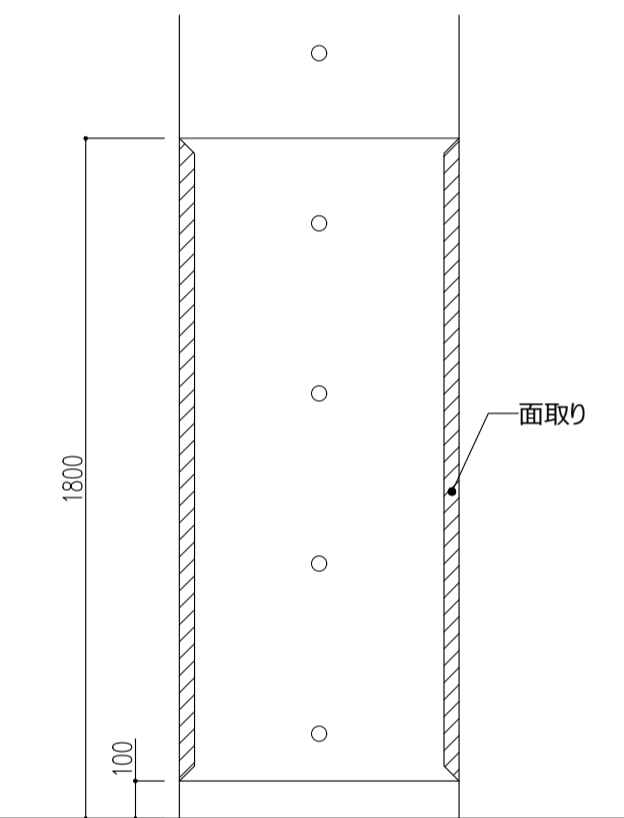
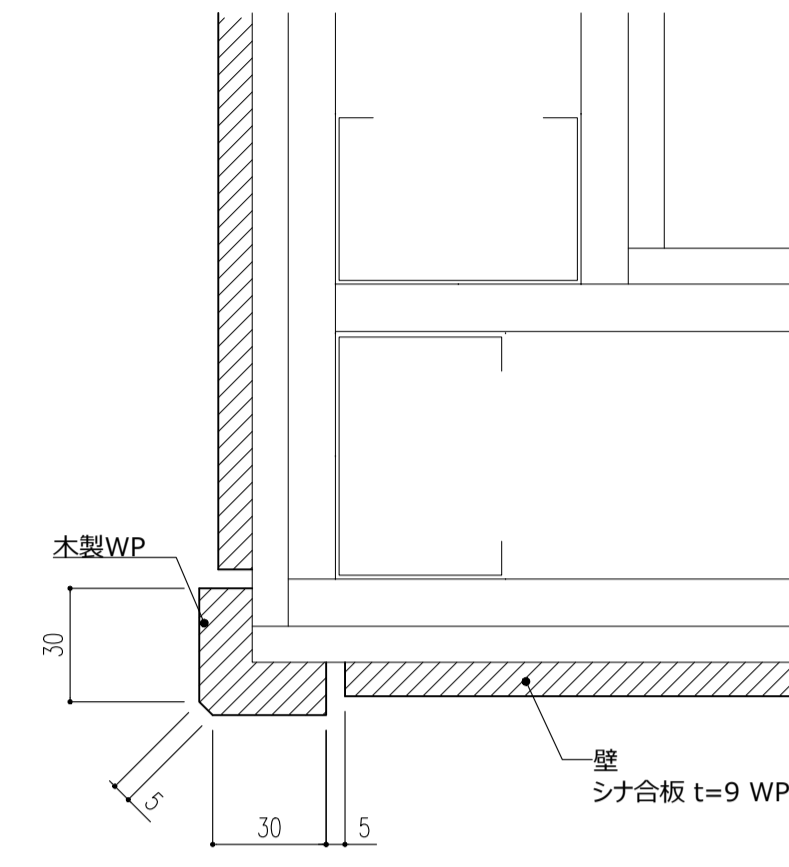
CG2: 一般間仕切部分



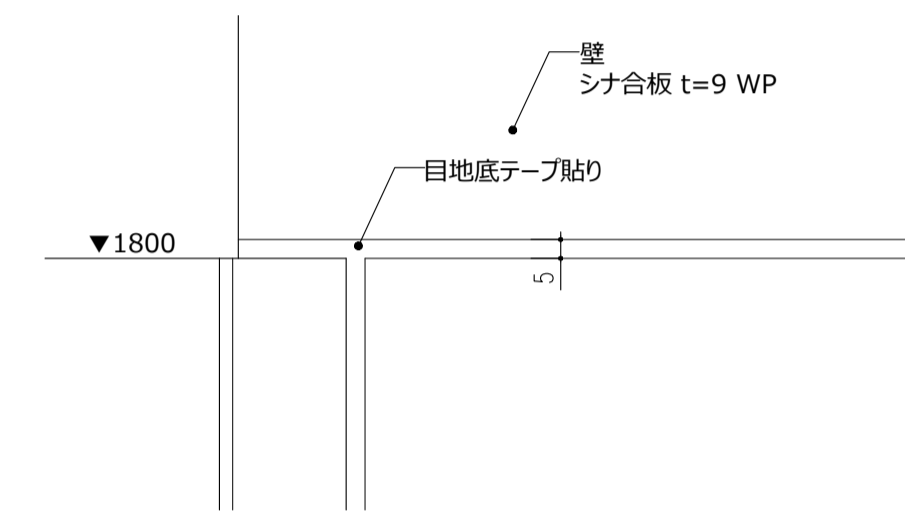
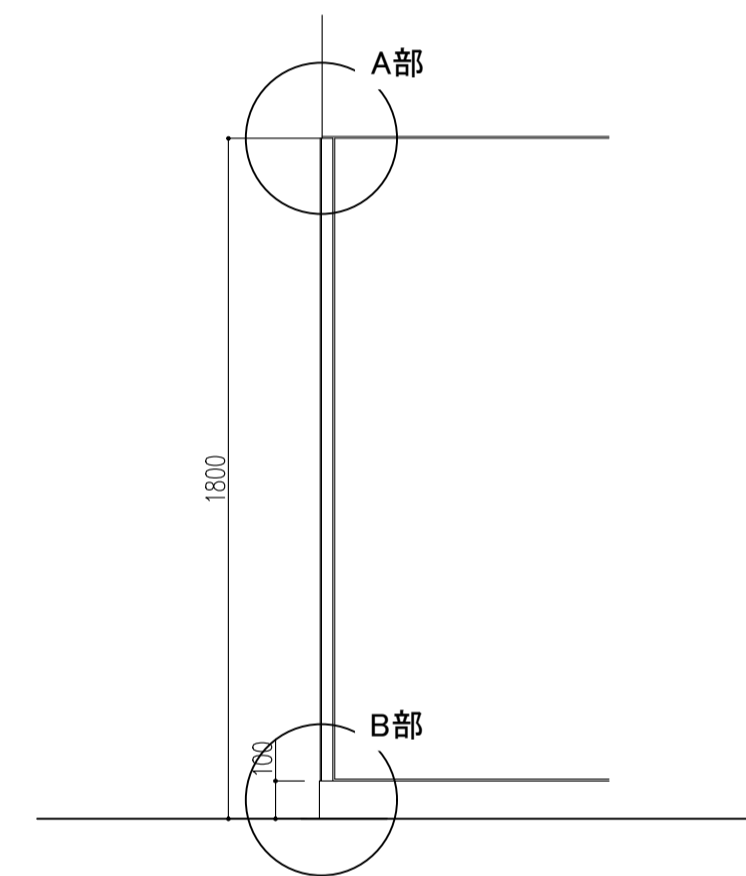
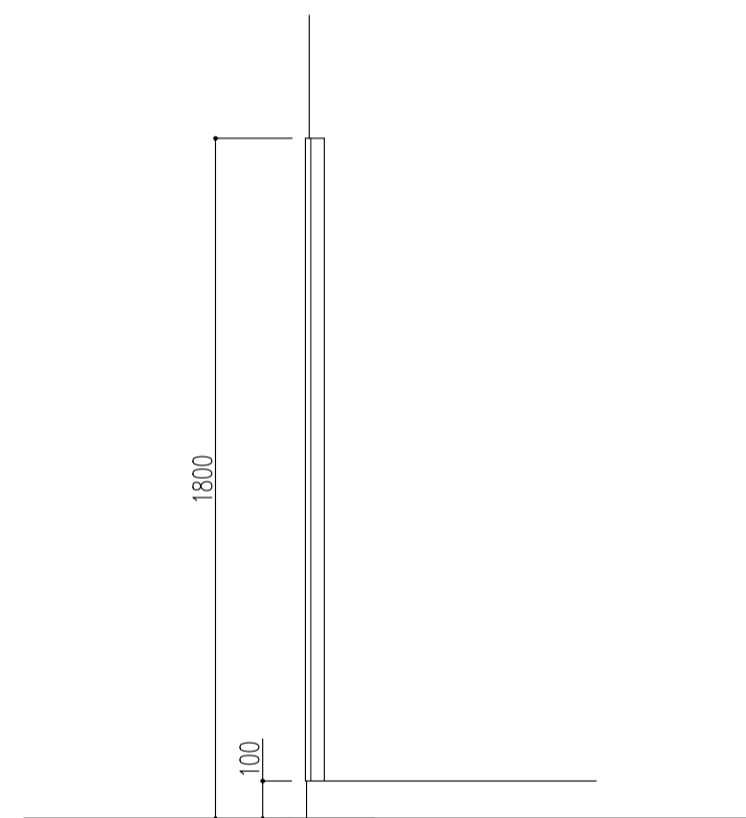
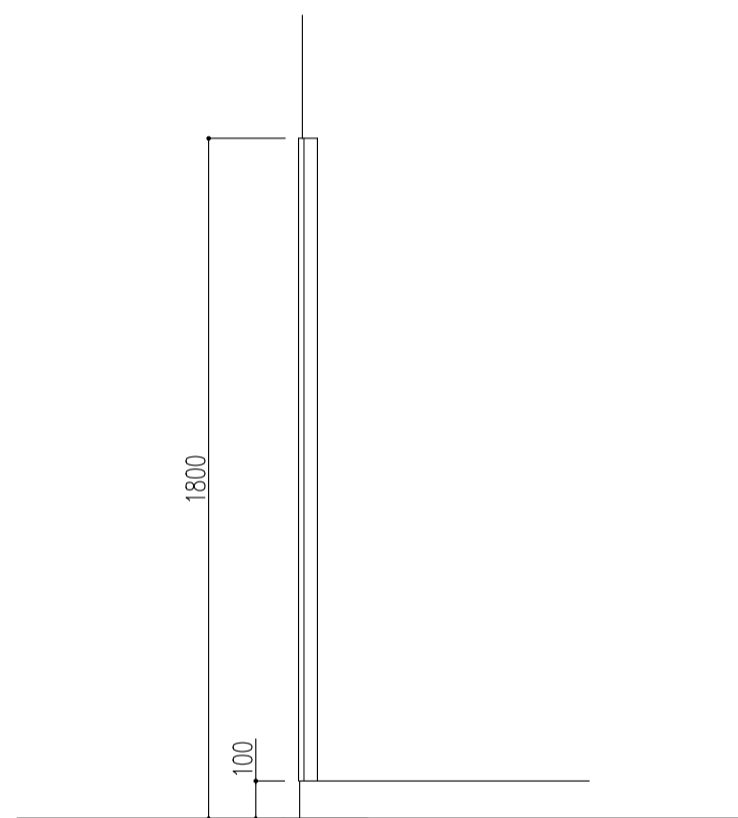
CG3: 耐火間仕切部分



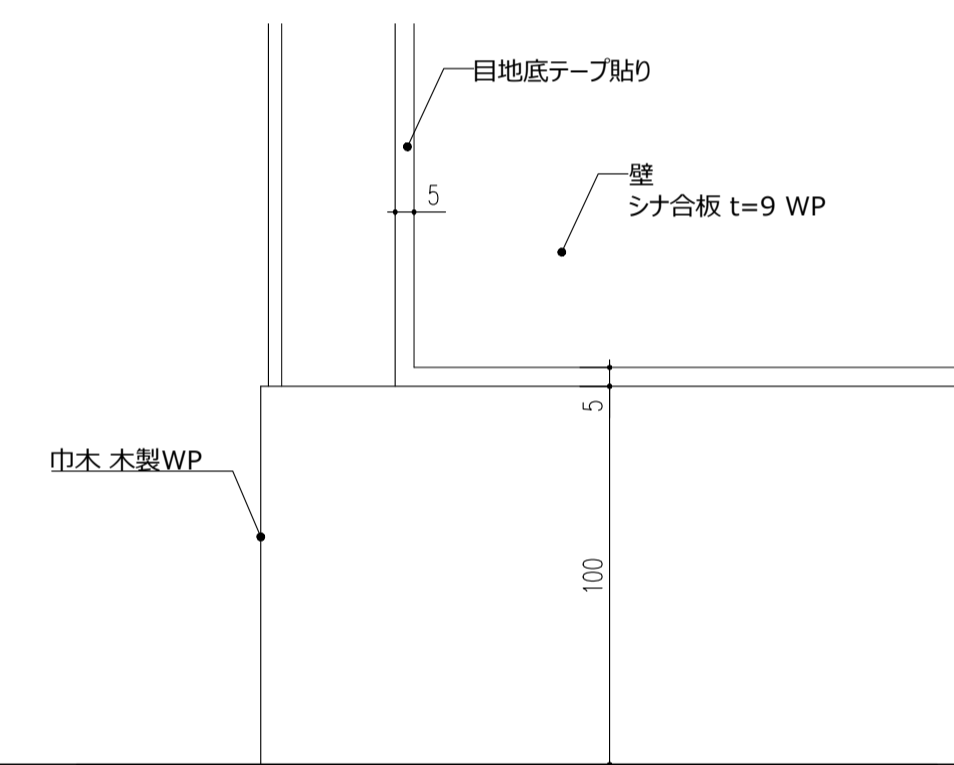
CG4: 間仕切部分 (シナ合板)



正面図 S=1/20

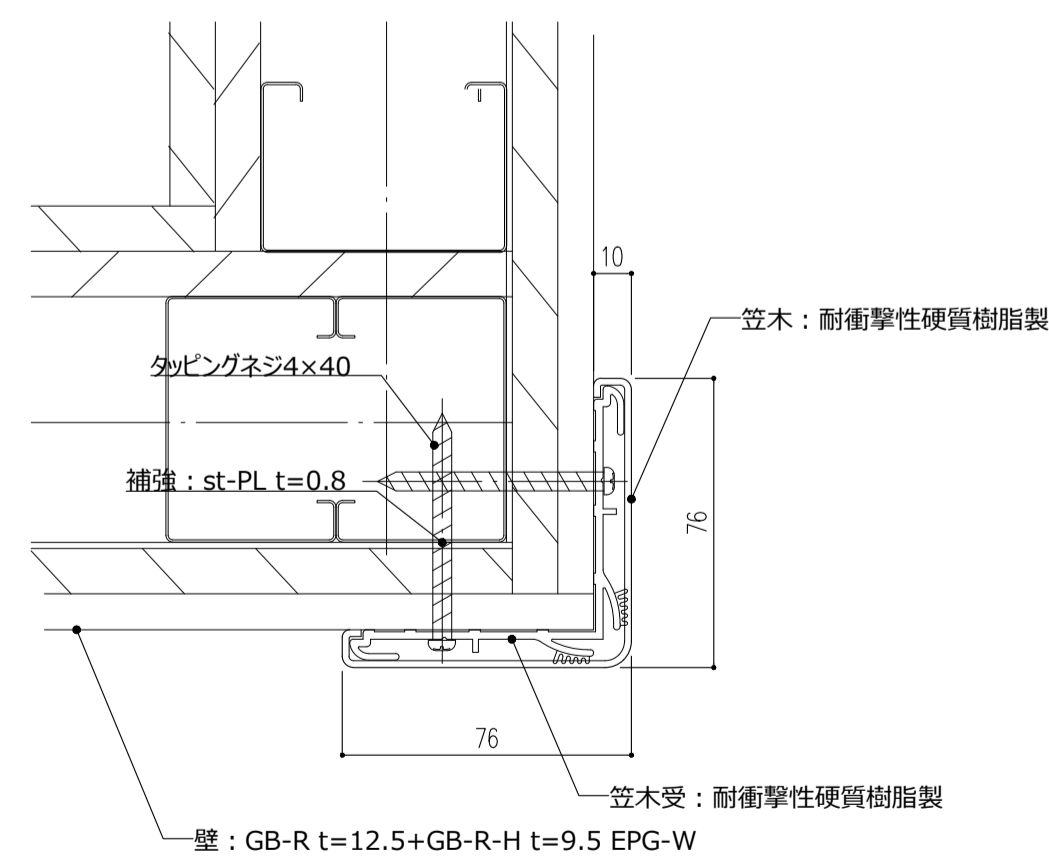


A部詳細図 S=1/2

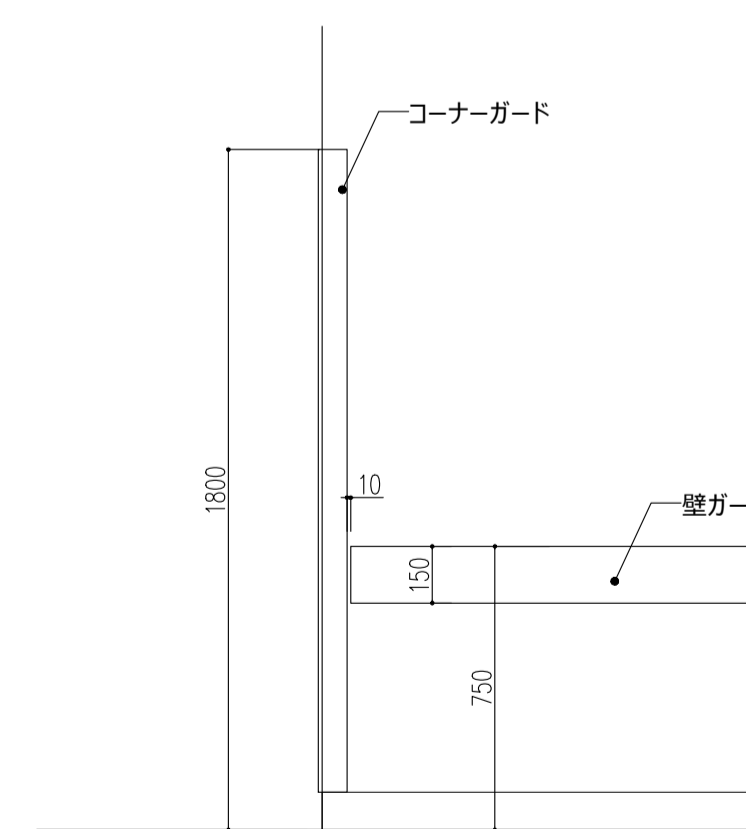
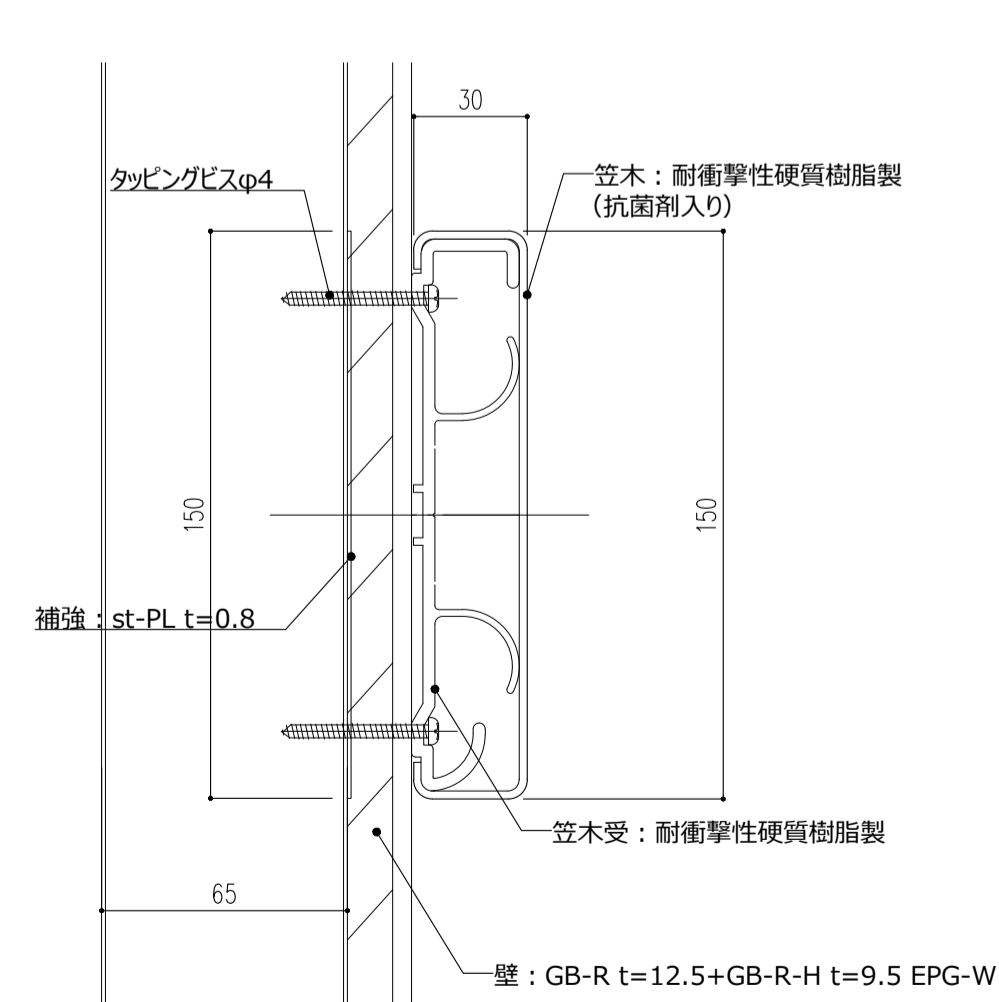


B部詳細図 S=1/2

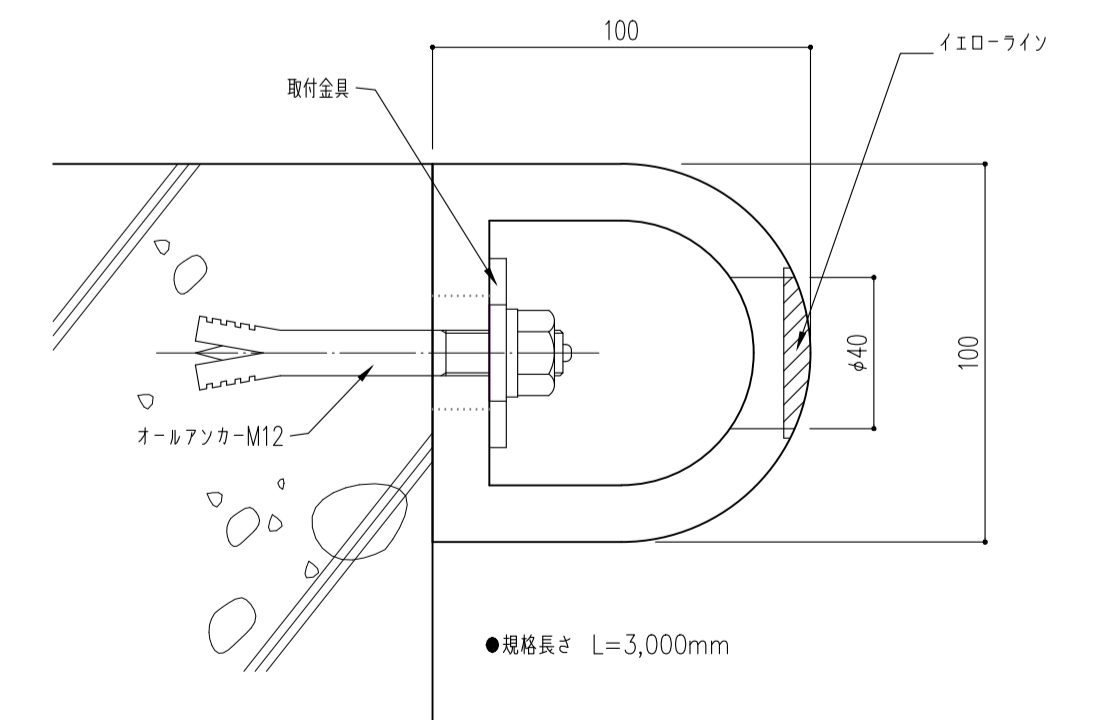
CG5: コーナーガード



壁ガード

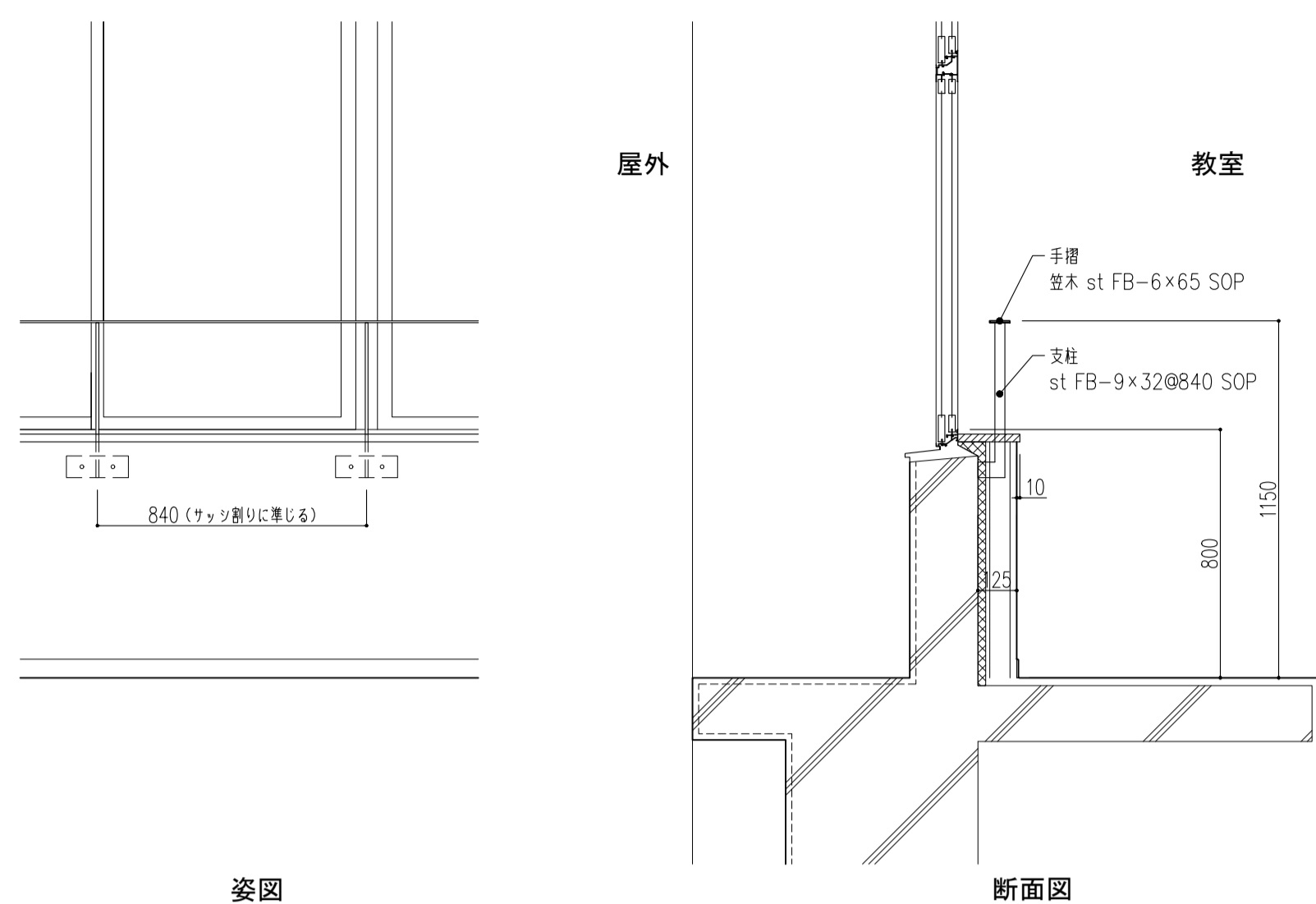


正面図 S=1/20



手摺-1

S=1/20

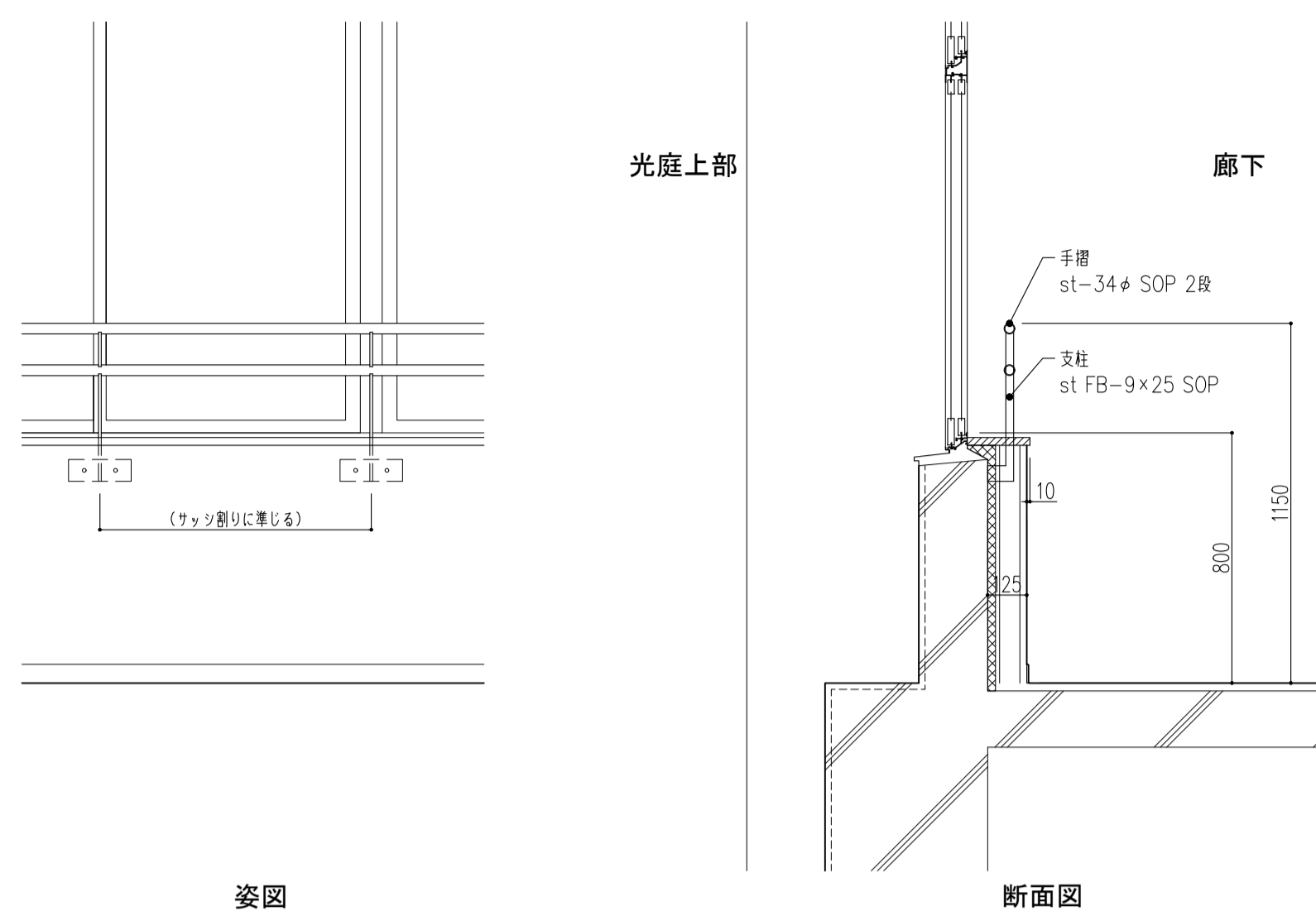


姿図

断面図

手摺-2

S=1/20

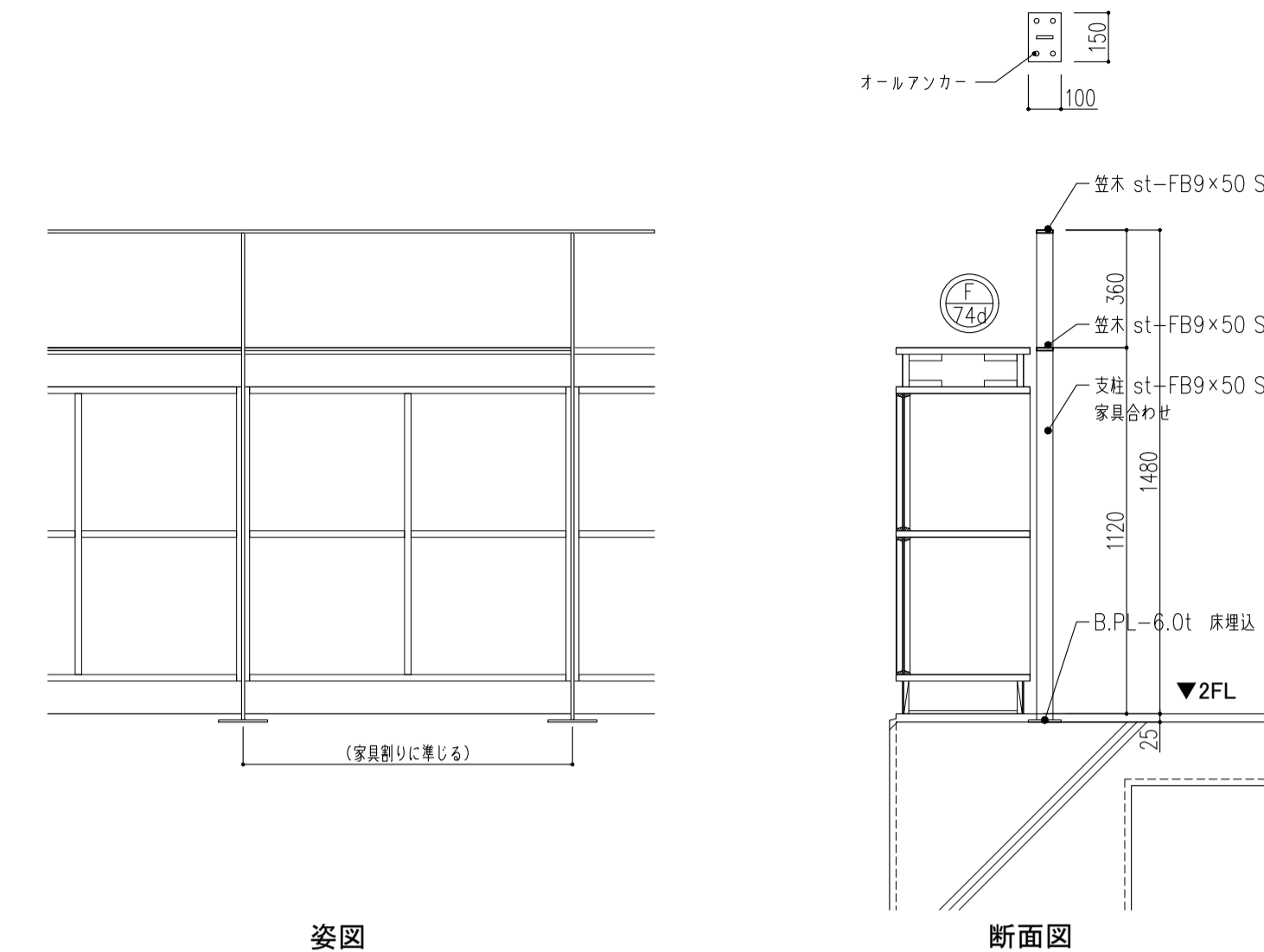


姿図

断面図

手摺-3

S=1/20

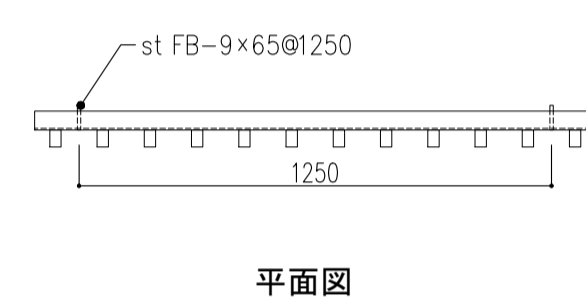


姿図

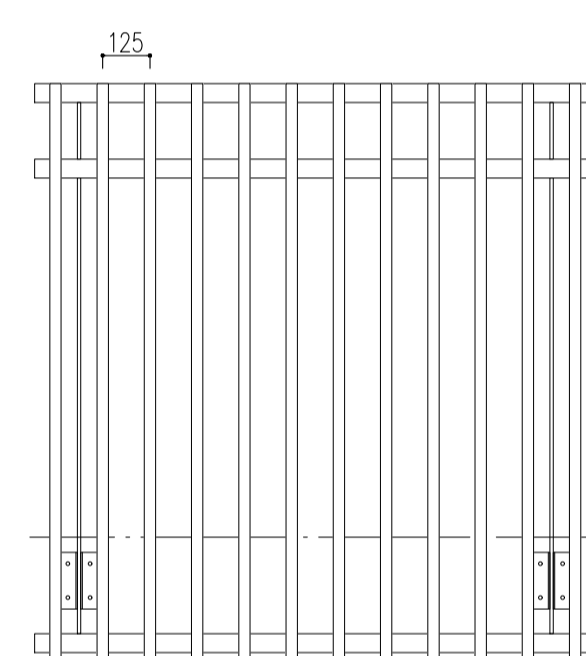
断面図

手摺-G1

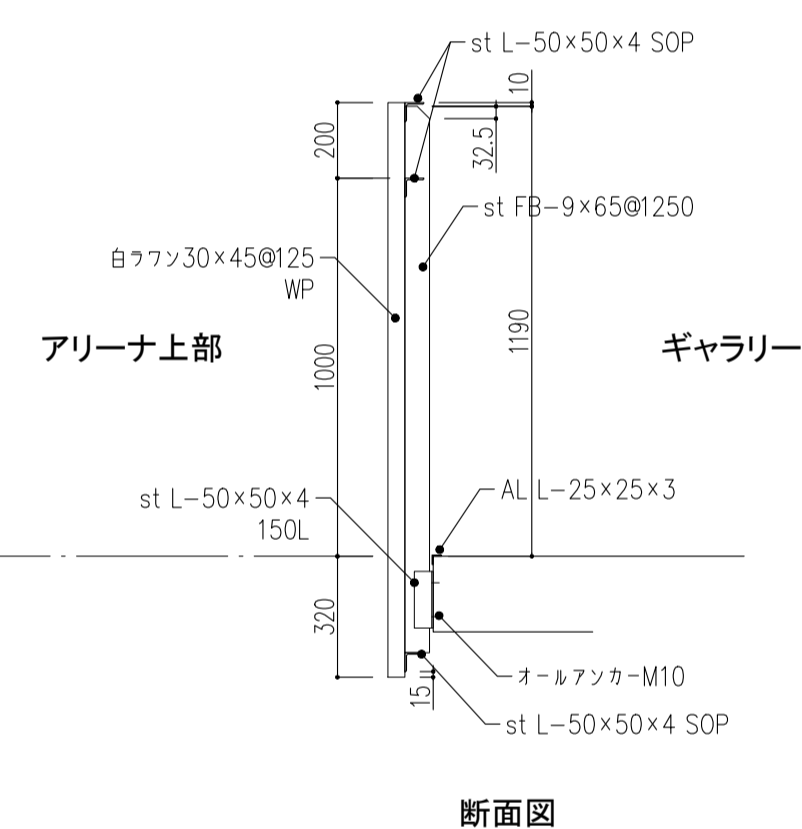
S=1/20



平面図



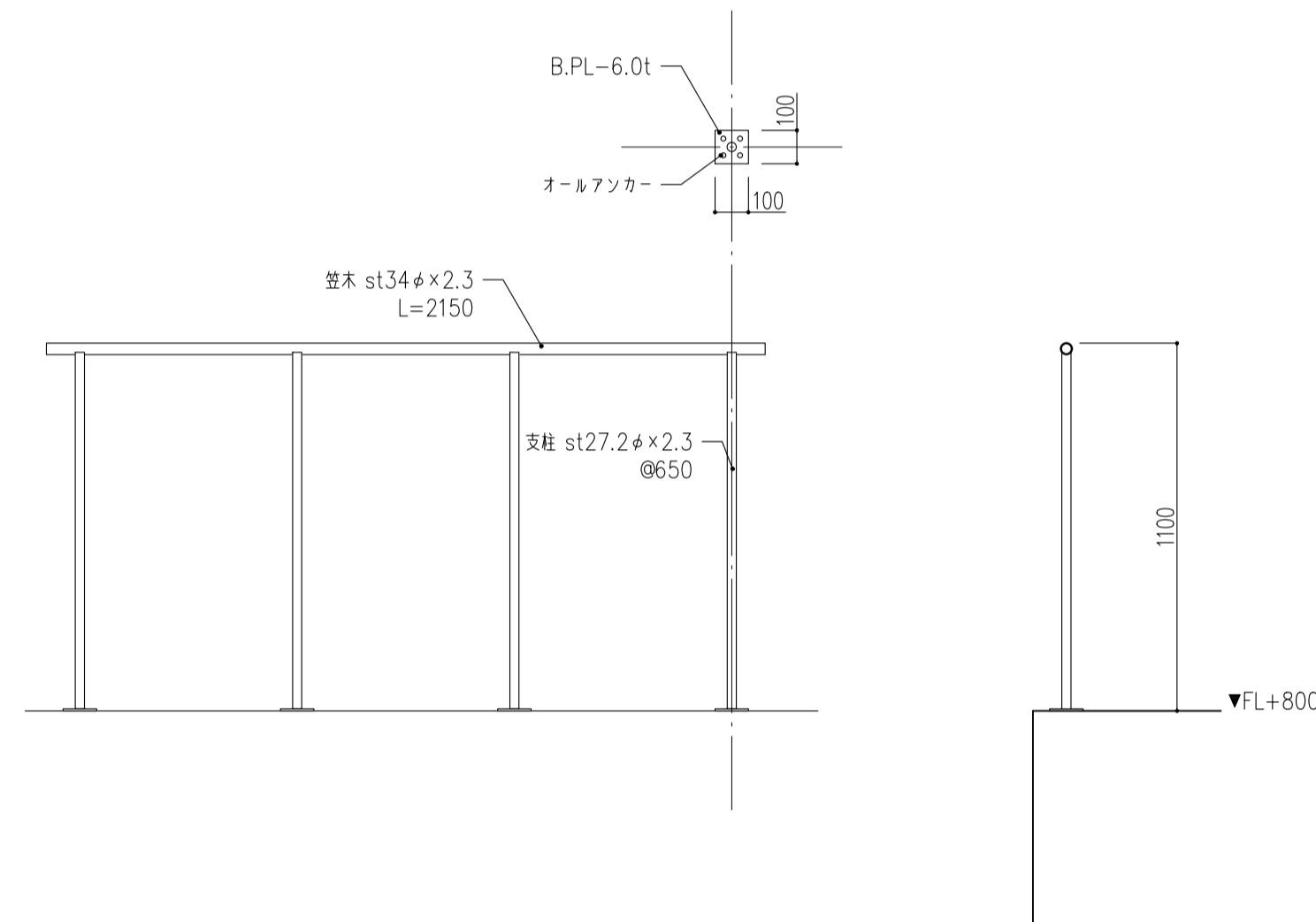
姿図



断面図

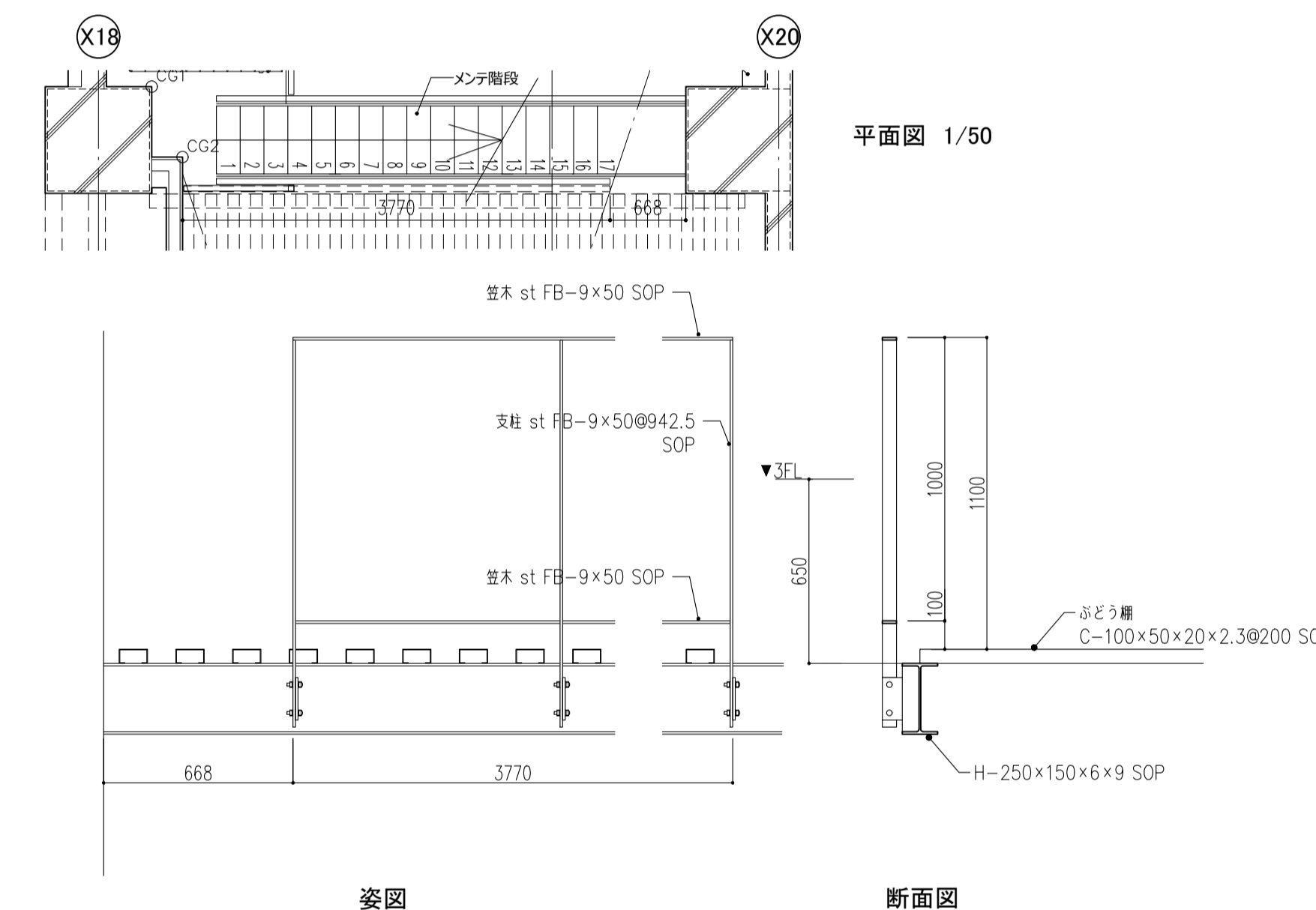
ステージ脇手摺

S=1/20



ぶどう棚手摺

S=1/20



姿図

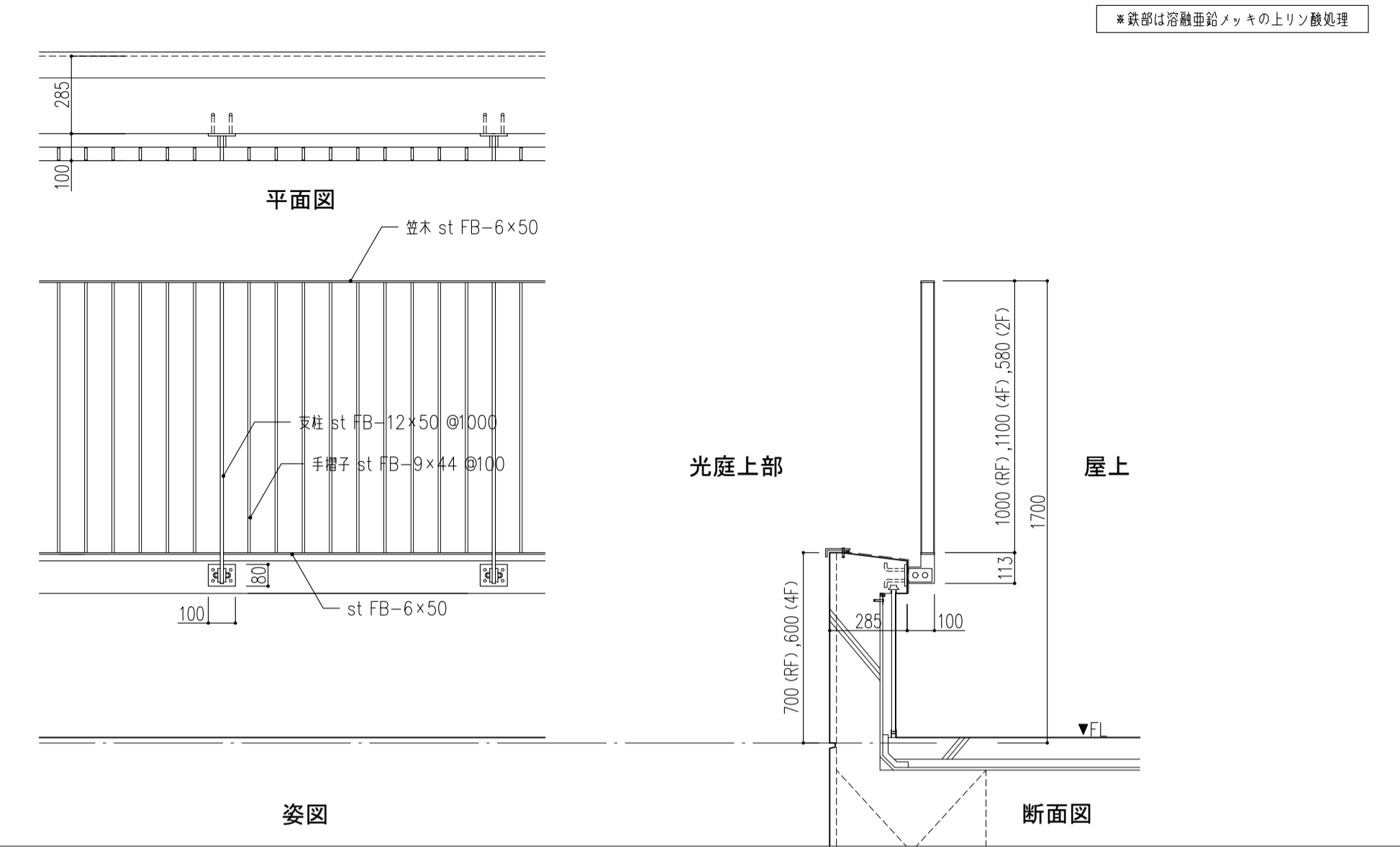
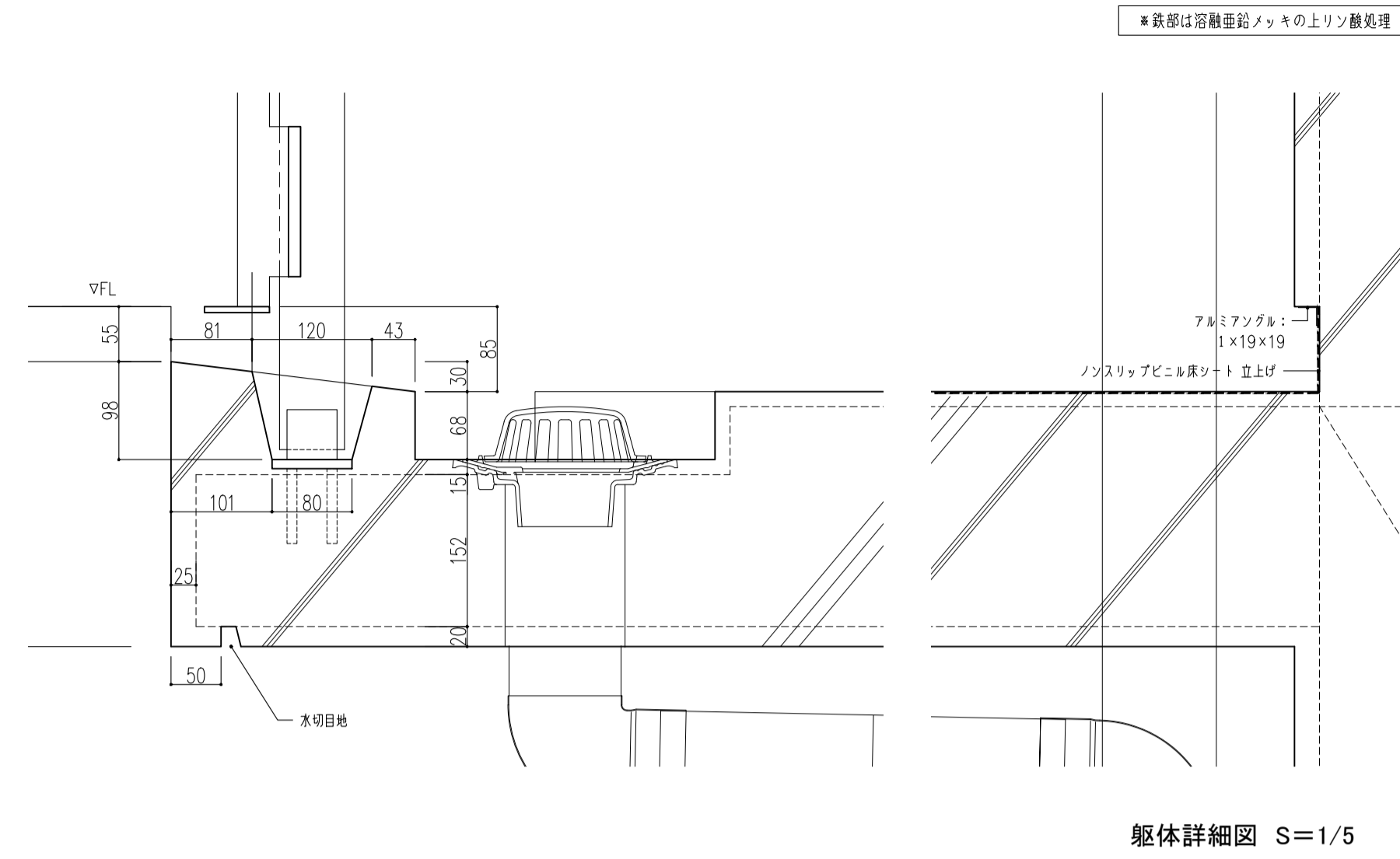
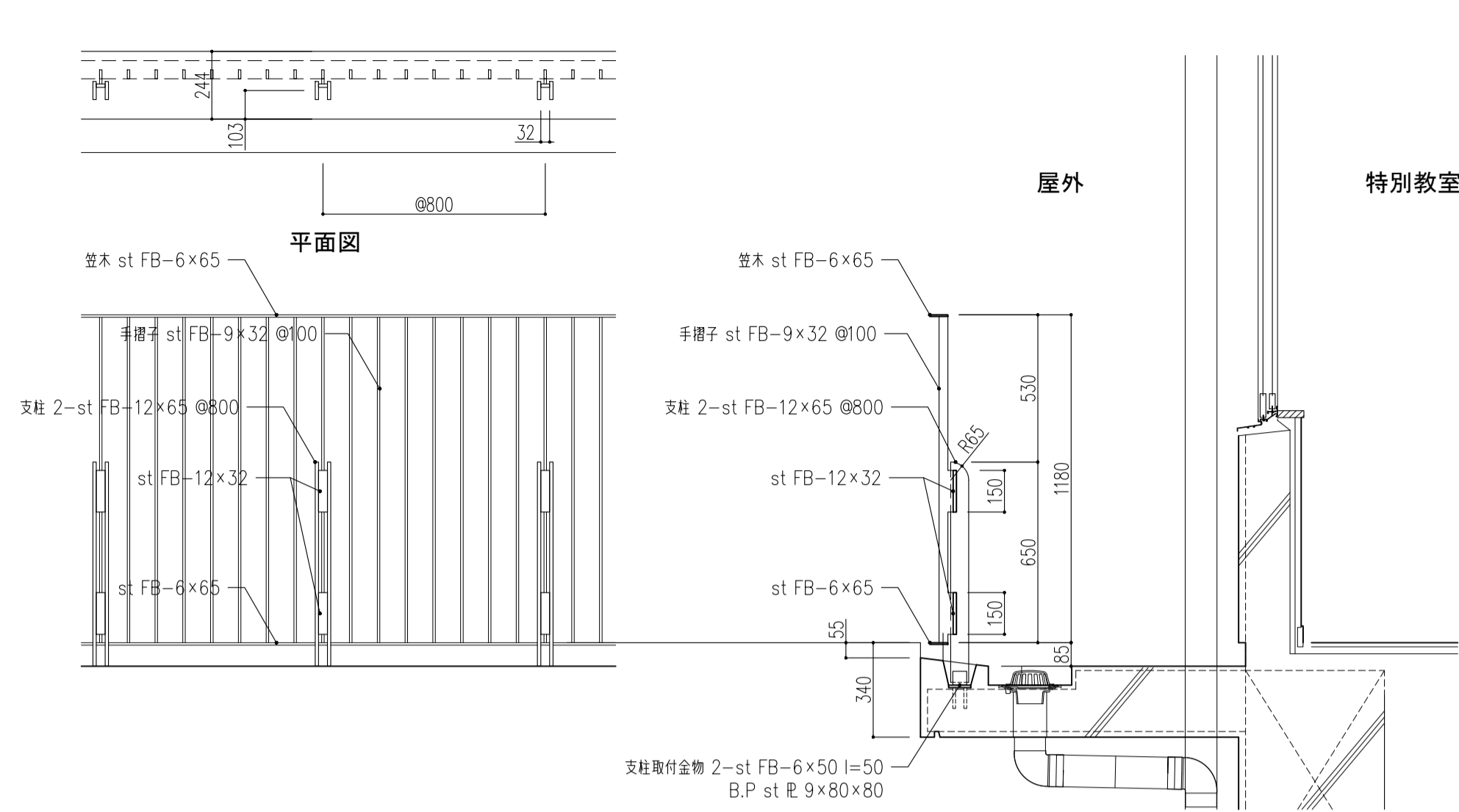
断面図

手摺-E1

S=1/20,1/5

手摺-E2

S=1/20

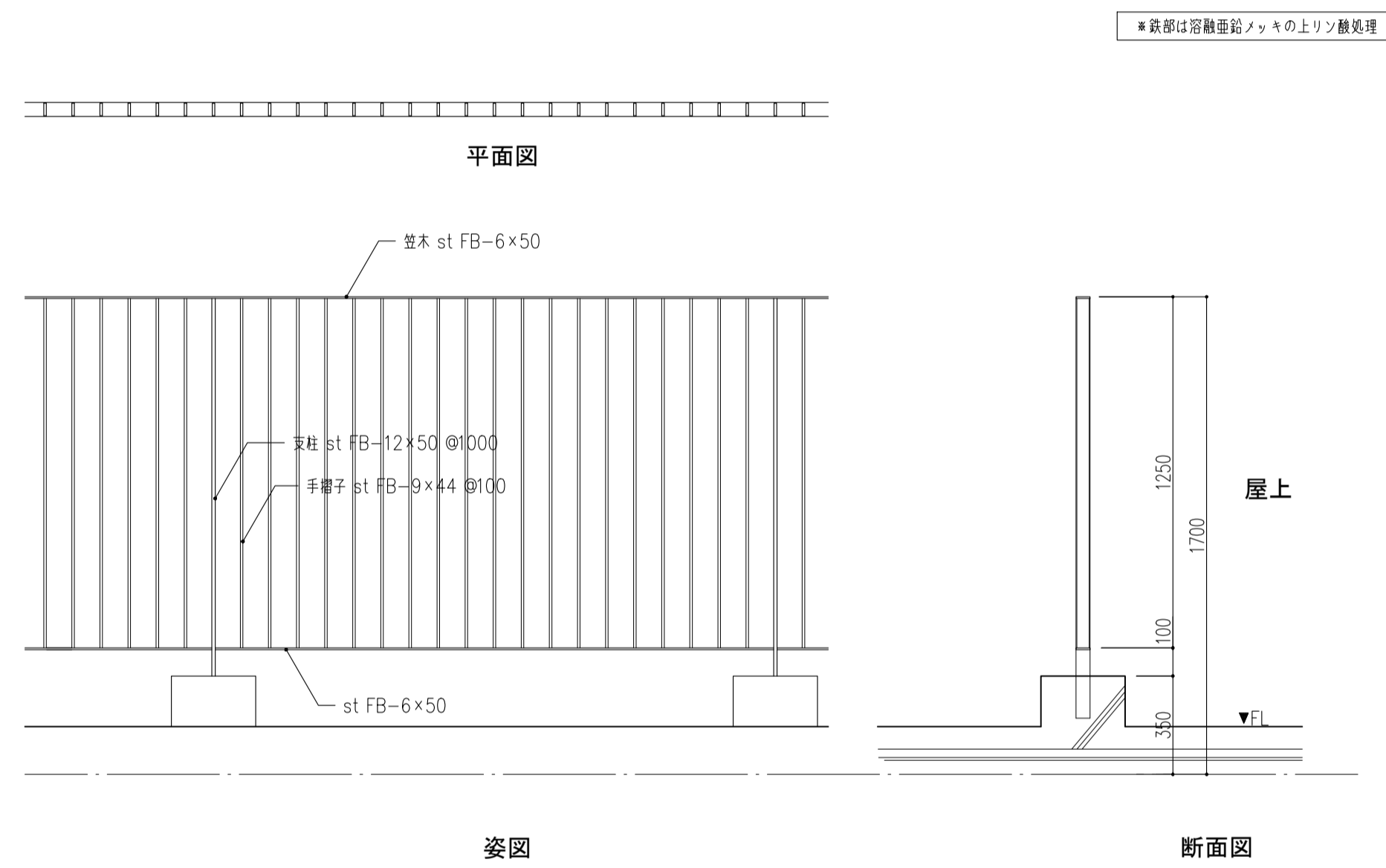
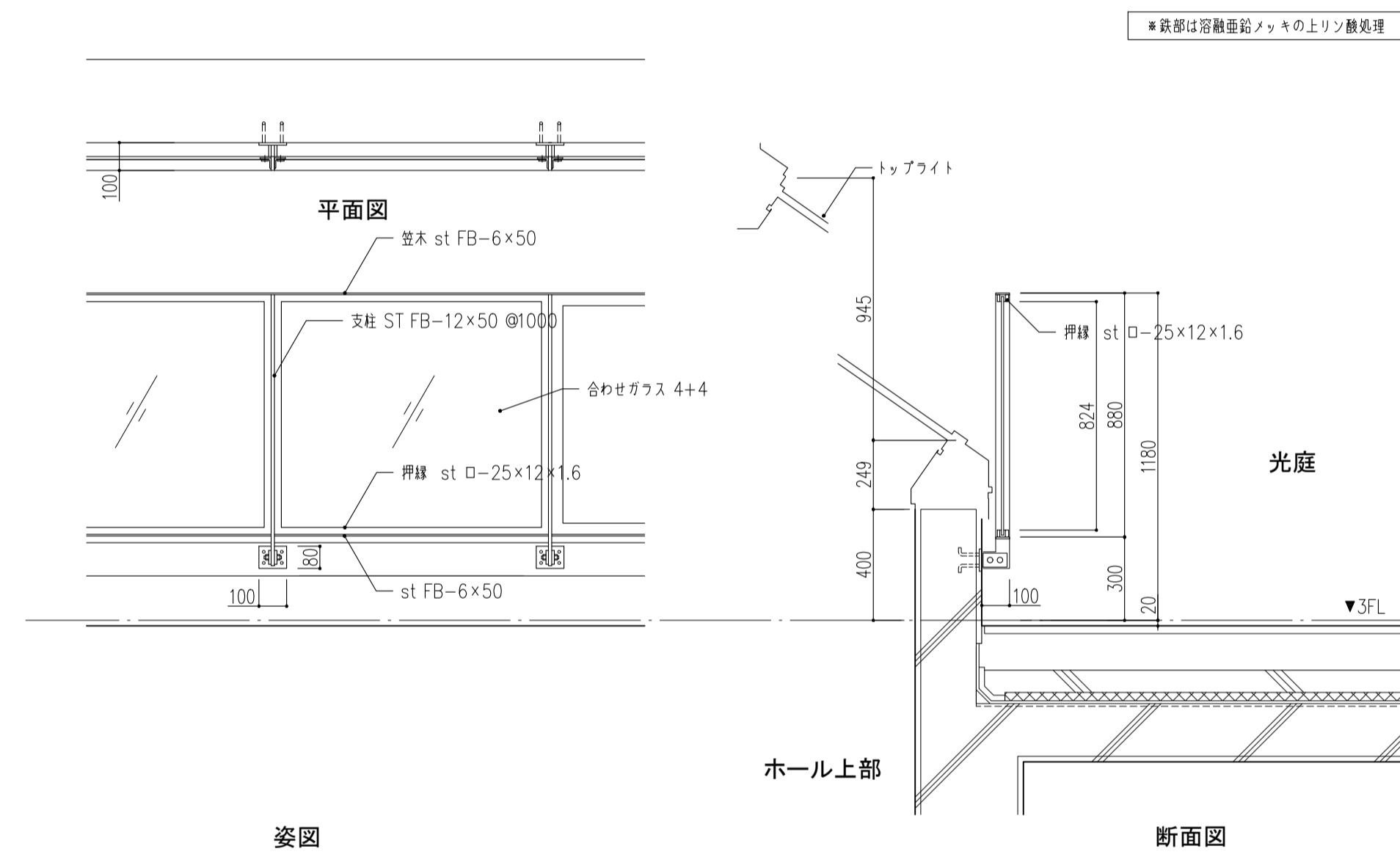


手摺-E3

S=1/20

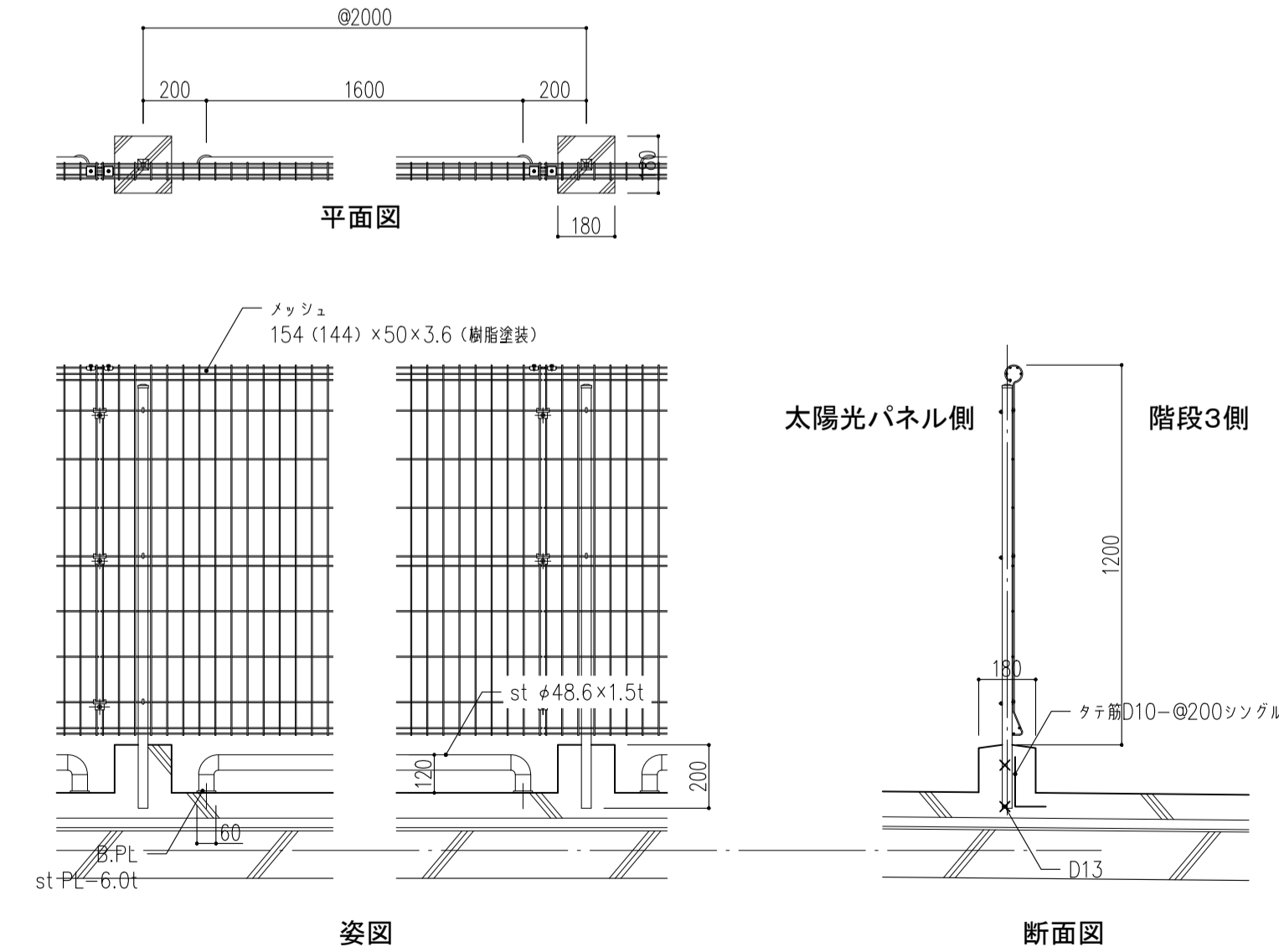
手摺-E4

S=1/20

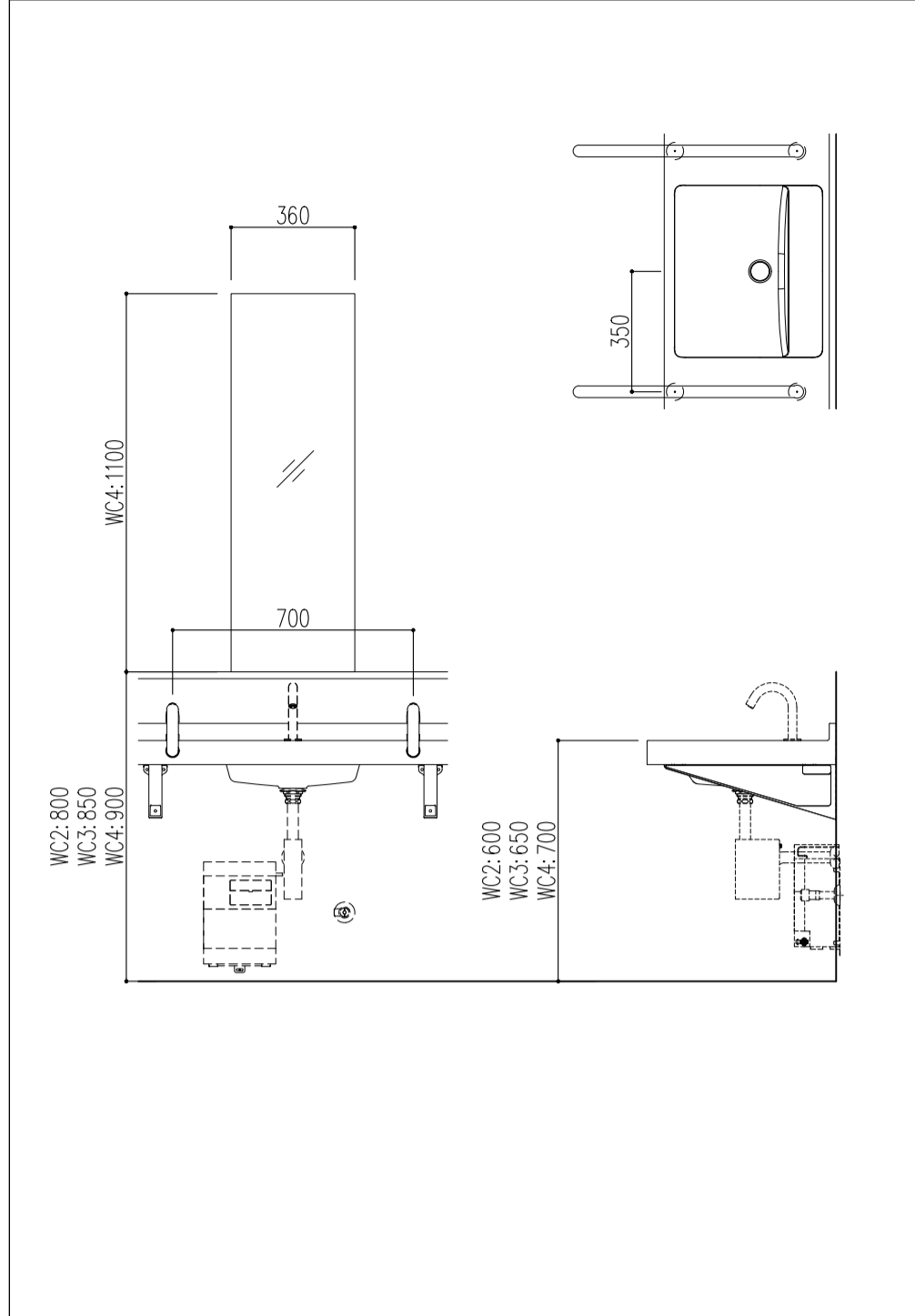


屋上メッシュフェンス

※鉄部は溶融亜鉛メッキの上リソリシ膜処理

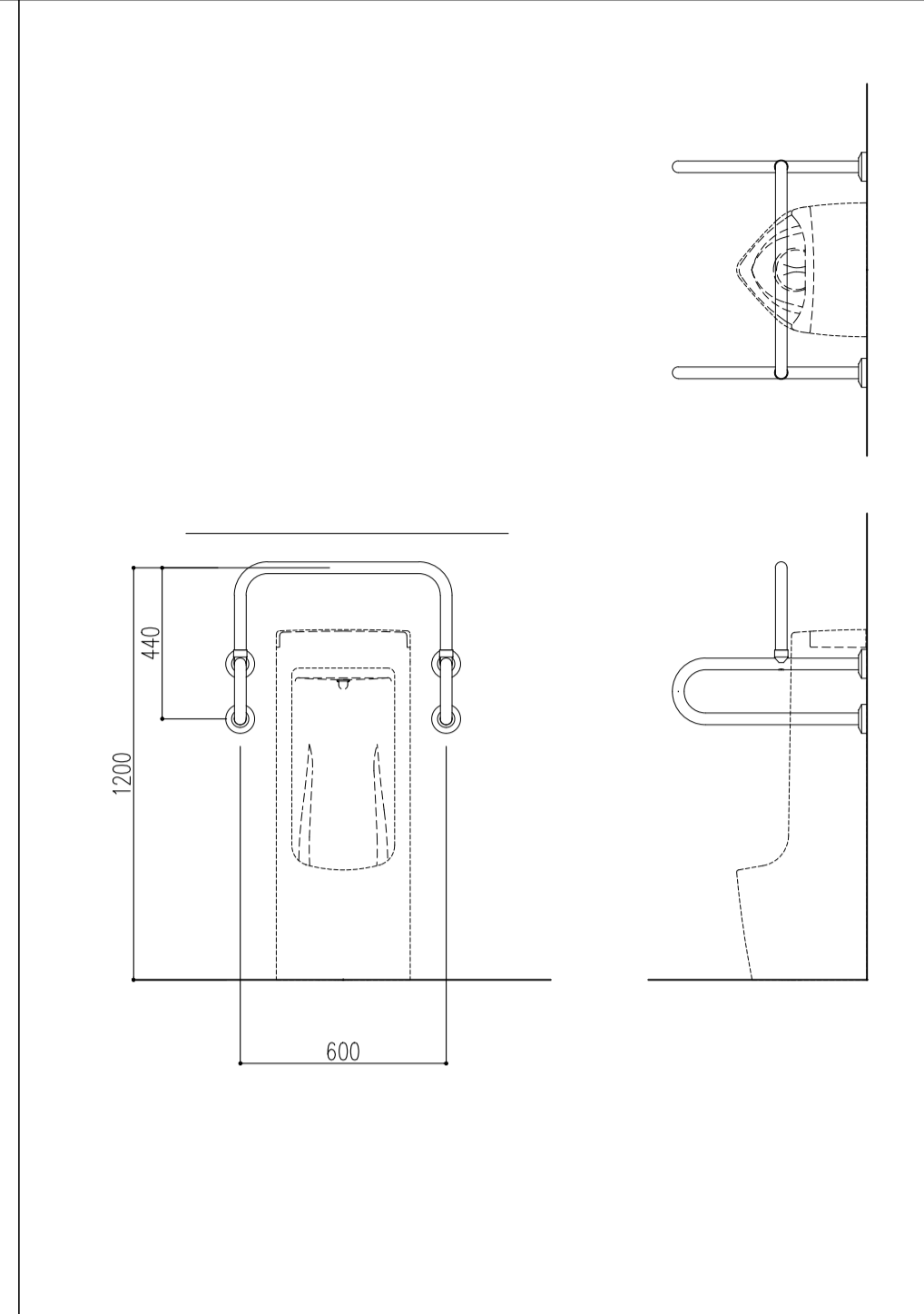


①1 洗面カウンター手摺 S=1/20



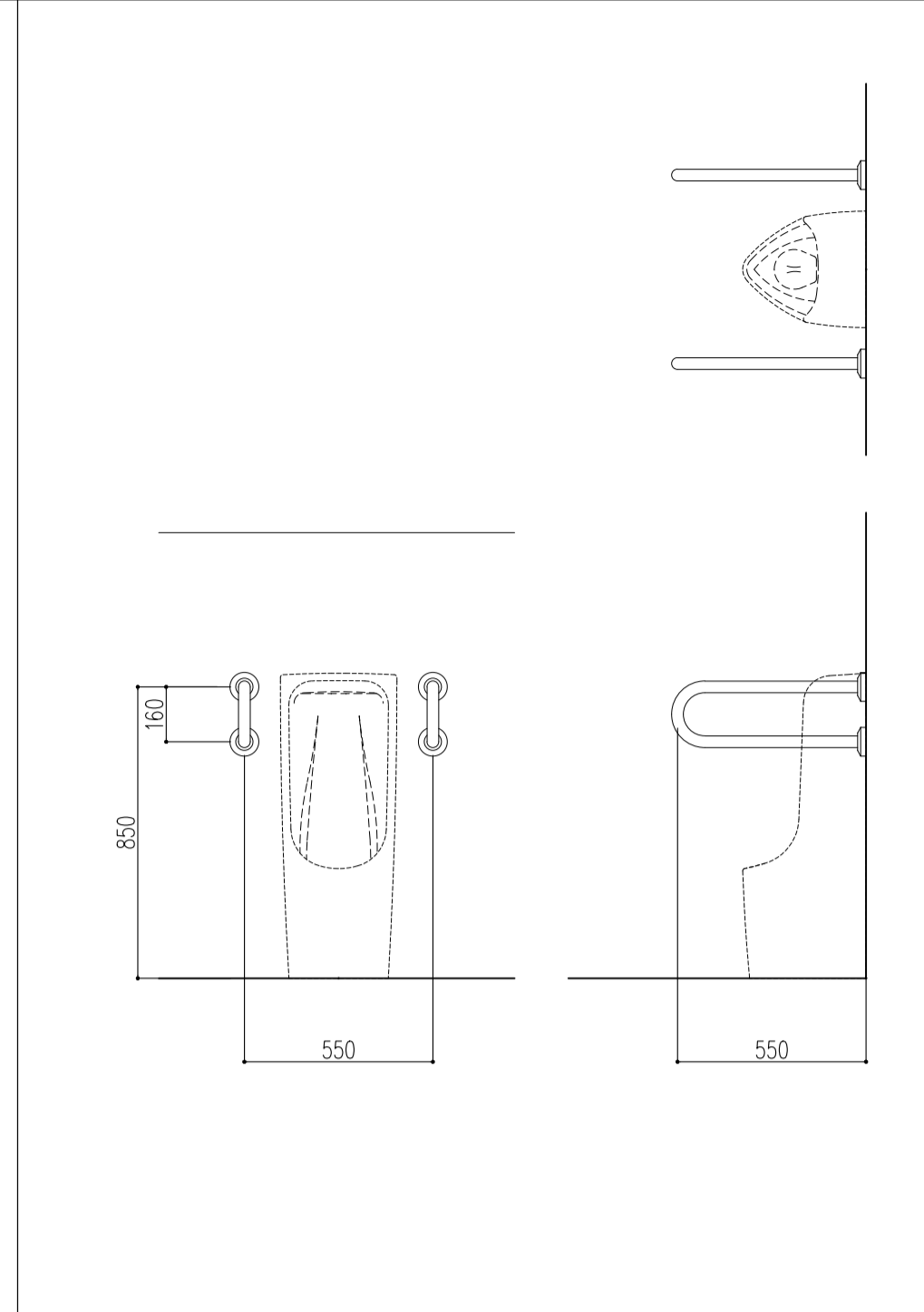
洗面器	カウンターポウル一体型 TOTO MK50同等
洗面カウンター	
洗面カウンター手摺	樹脂被覆タイプ TOTO M924S同程度

①2 小便器手摺 (一般用) S=1/20



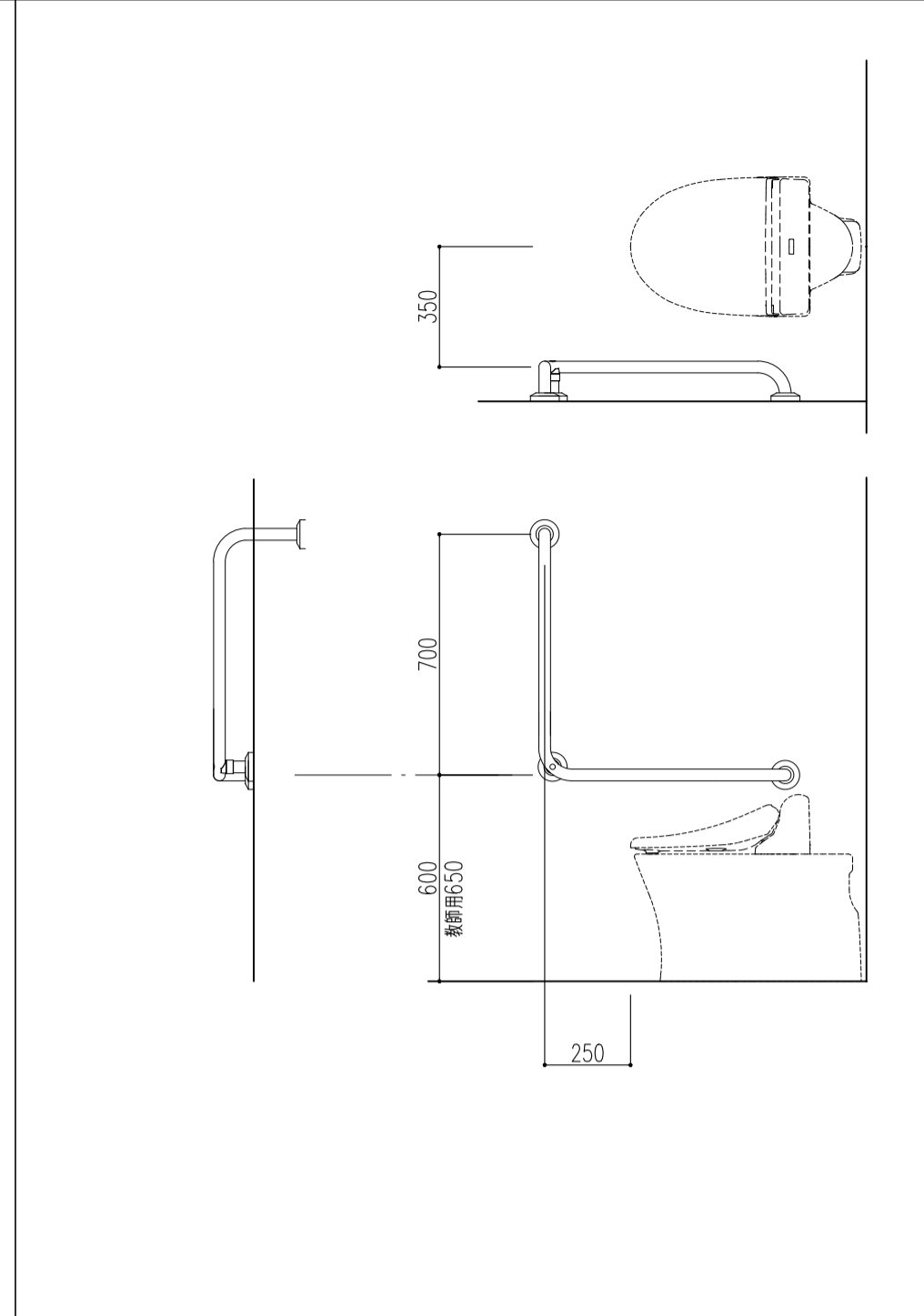
小便器	参考:TOTO UFS810C(設備工事)
小便器手摺	樹脂被覆タイプ TOTO T112CU2同程度

①3 小便器手摺 (児童用) S=1/20



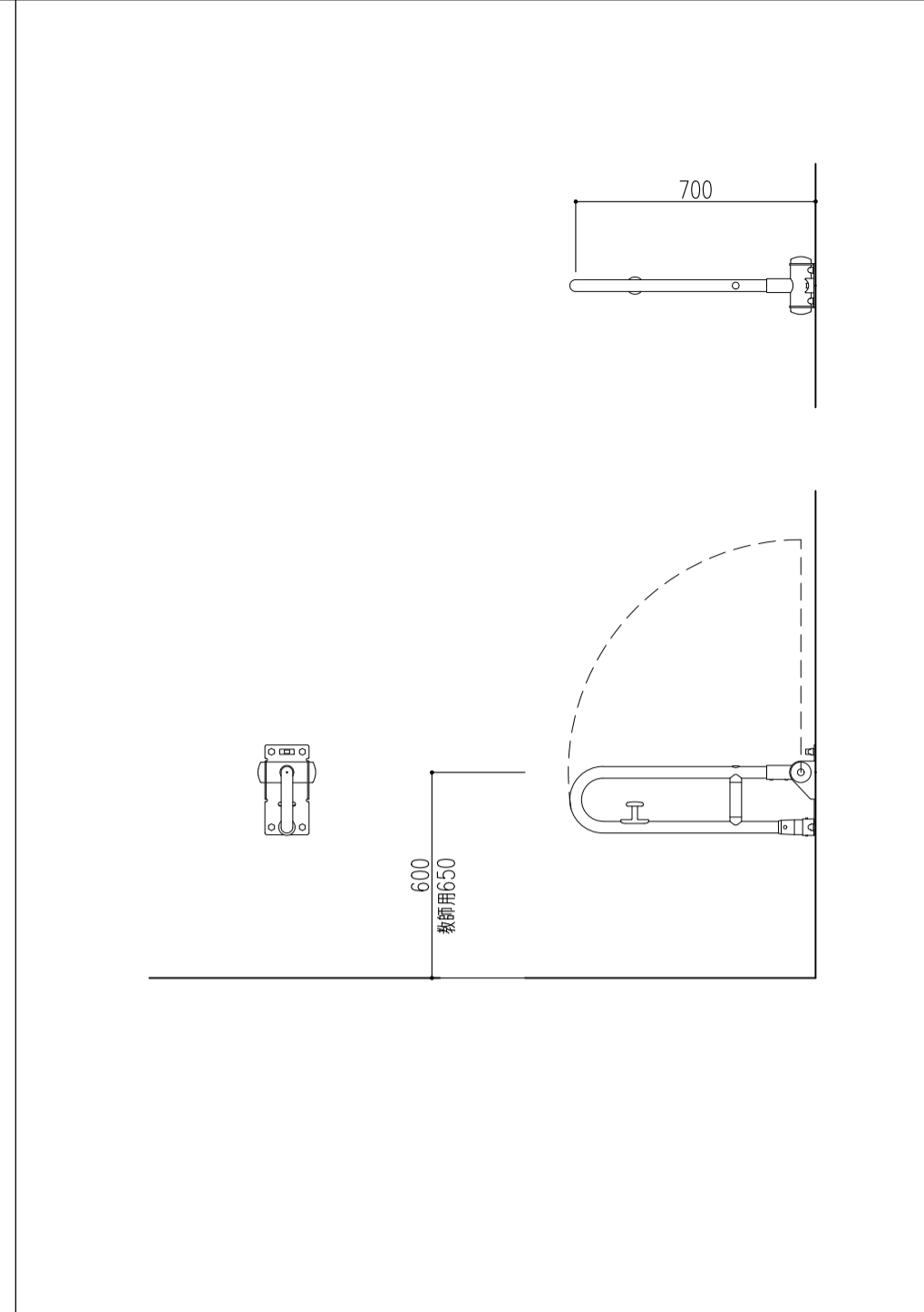
小便器	参考:TOTO UFH508C(設備工事)
小便器手摺	樹脂被覆タイプ TOTO T112CP6同程度

①4 大便器手摺 S=1/20



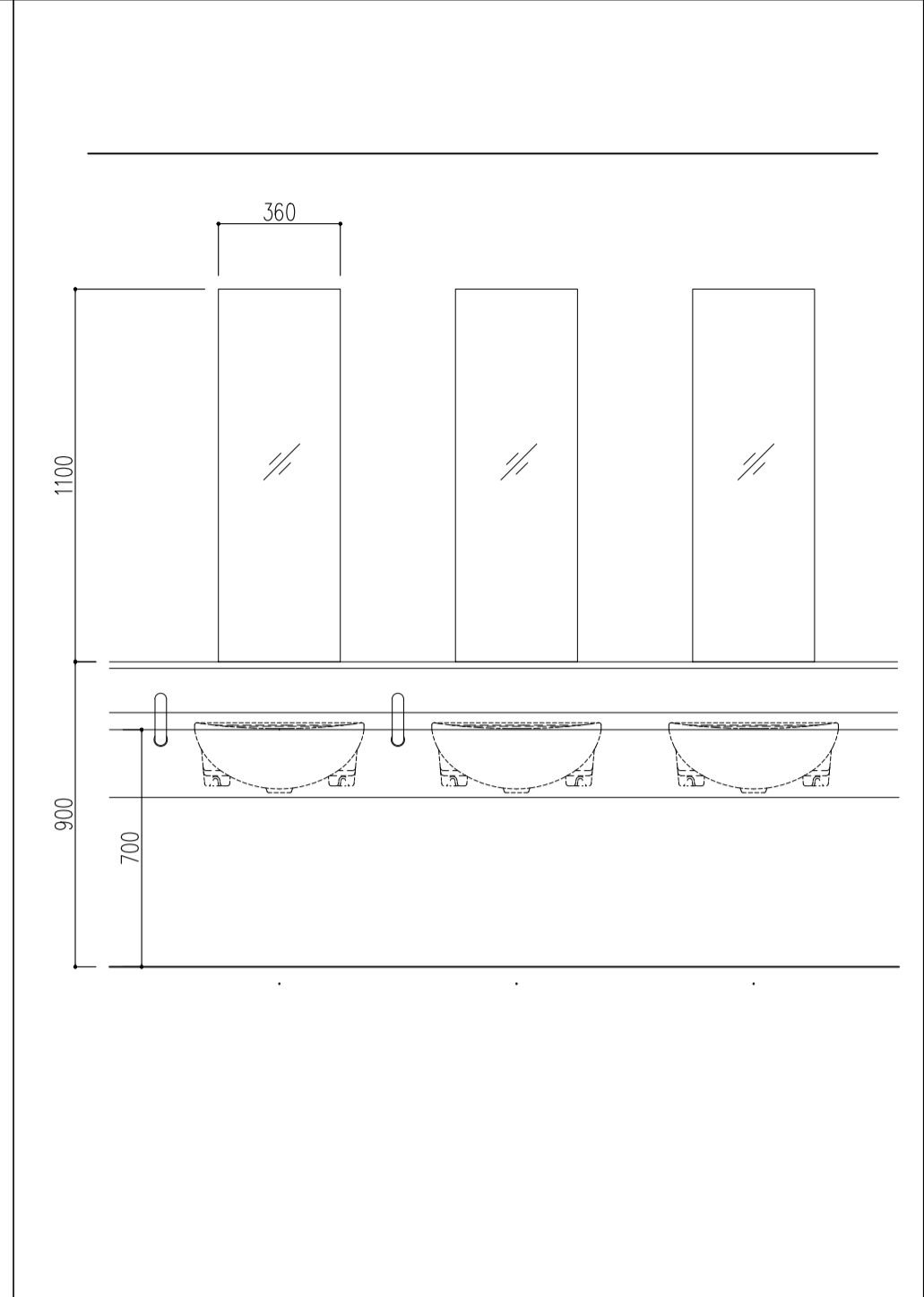
大便器	参考:TOTO CFS460MVNA(設備工事)
大便器手摺	樹脂被覆タイプ TOTO T112CL9同程度

①5 可動手摺 (跳ね上げ式) S=1/20



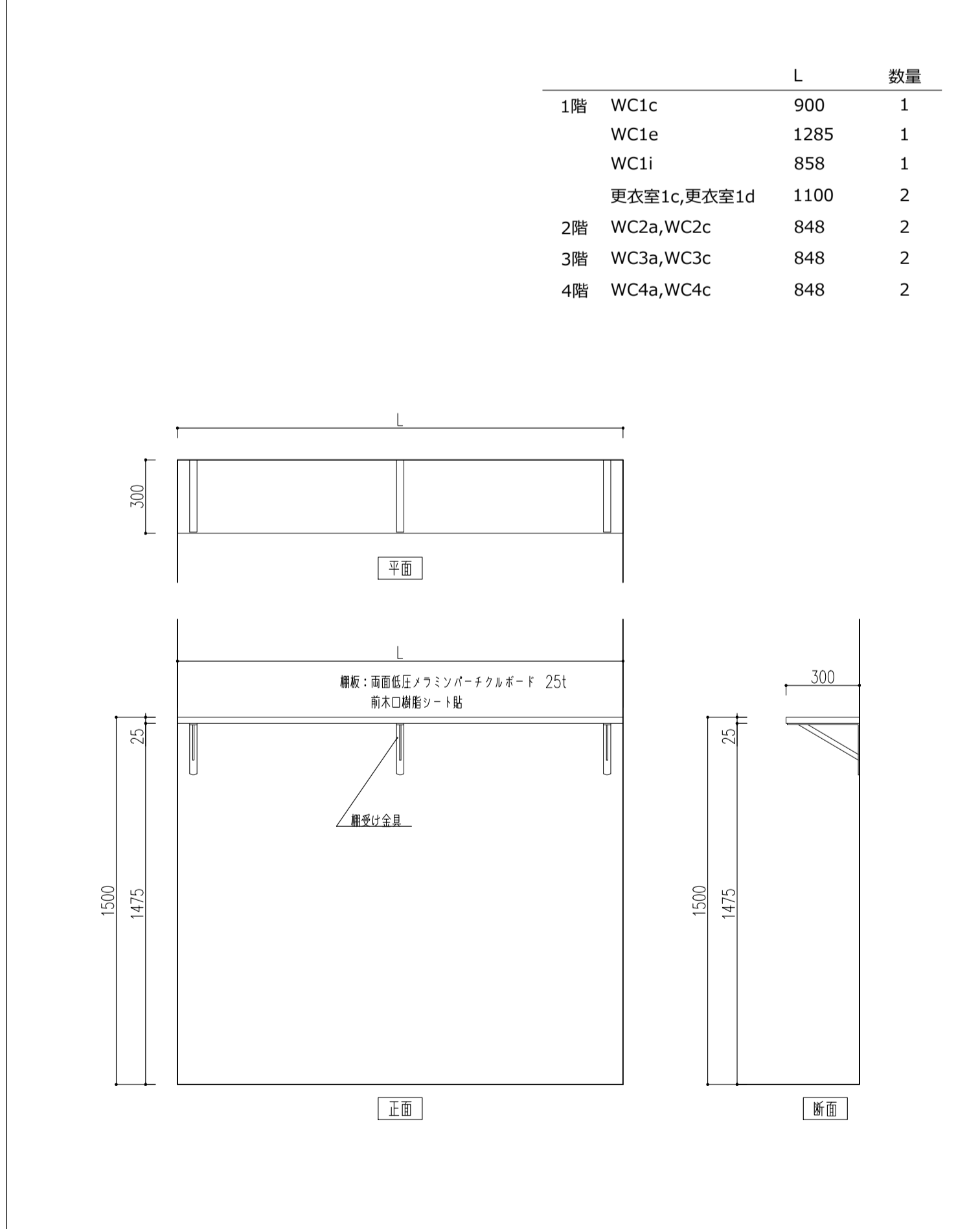
壁掛け便器用手摺	樹脂被覆タイプ TOTO T112HK7
----------	-------------------------

①6 化粧鏡 S=1/20

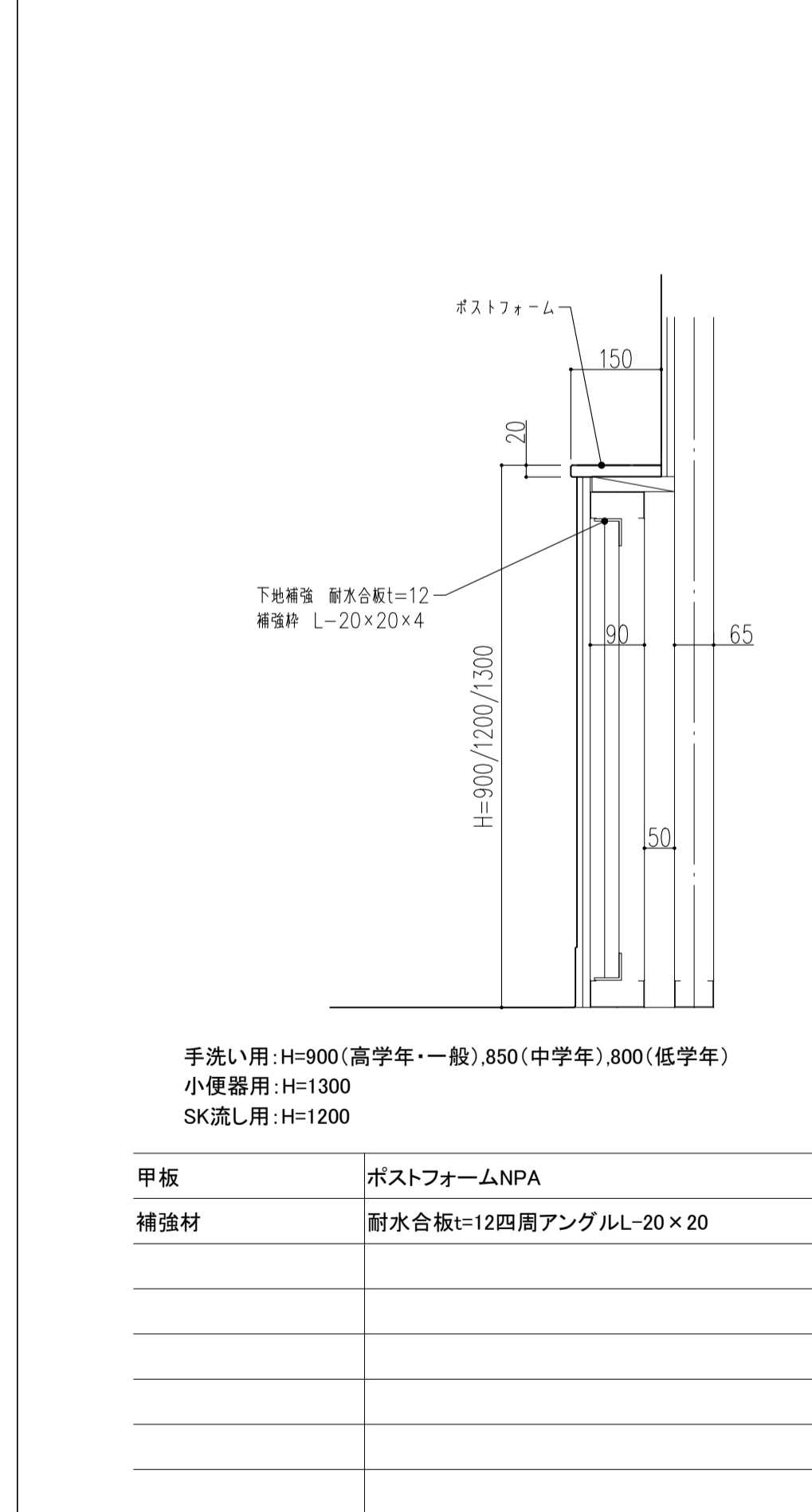


化粧鏡	TOTO YMK51K同程度 フレーム アルミ製
-----	-----------------------------

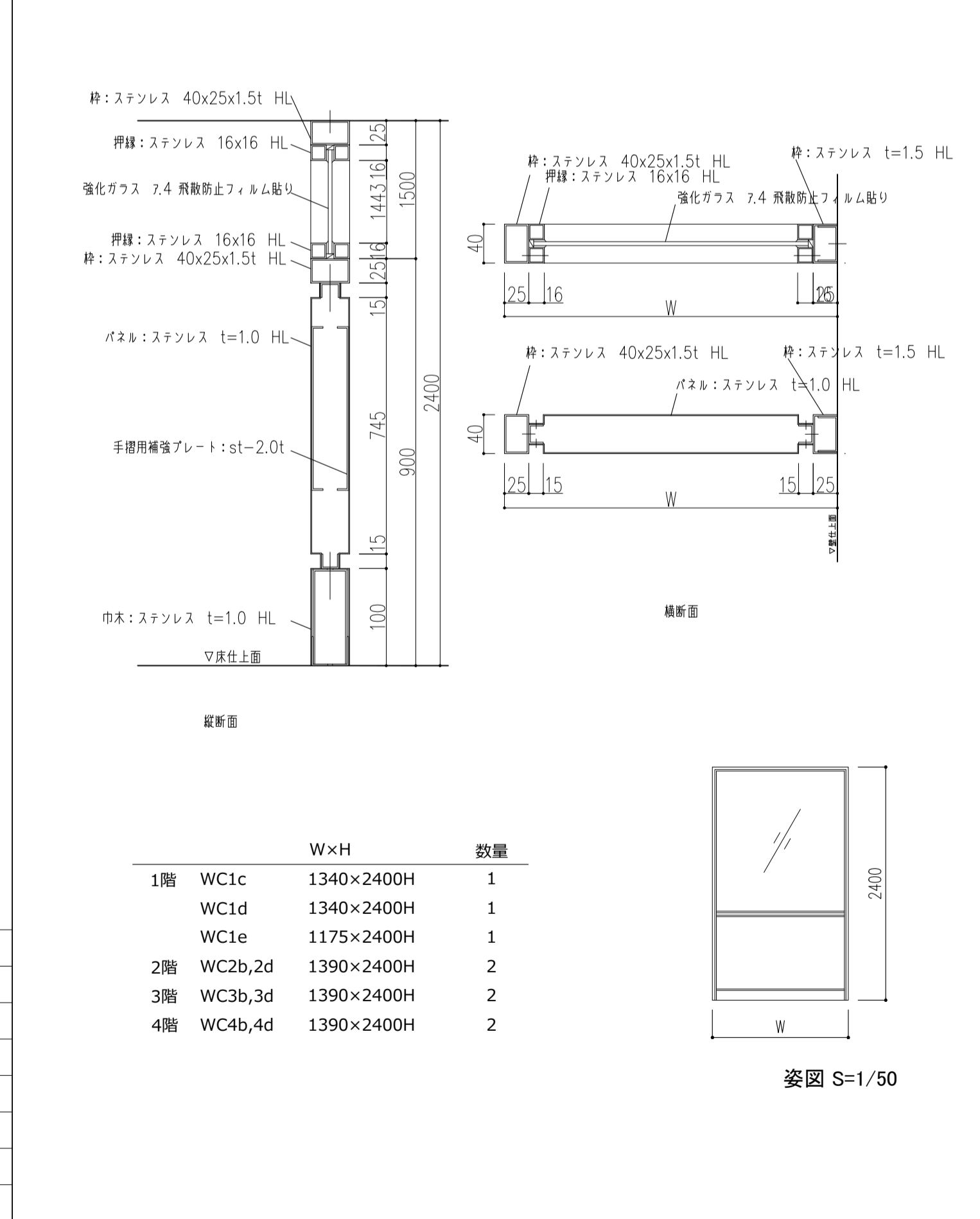
①7 棚板 S=1/20



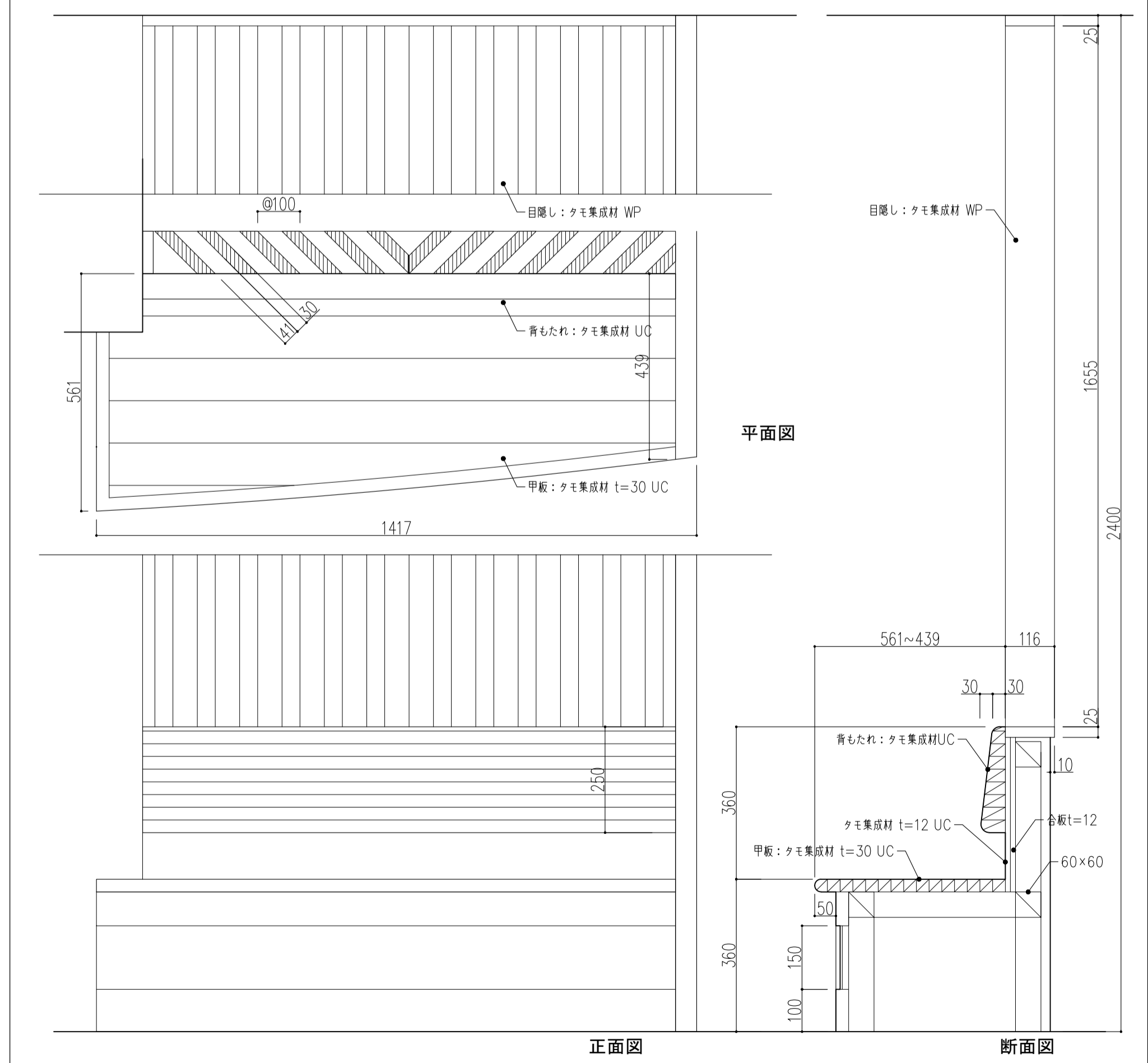
①8 ライニング S=1/10

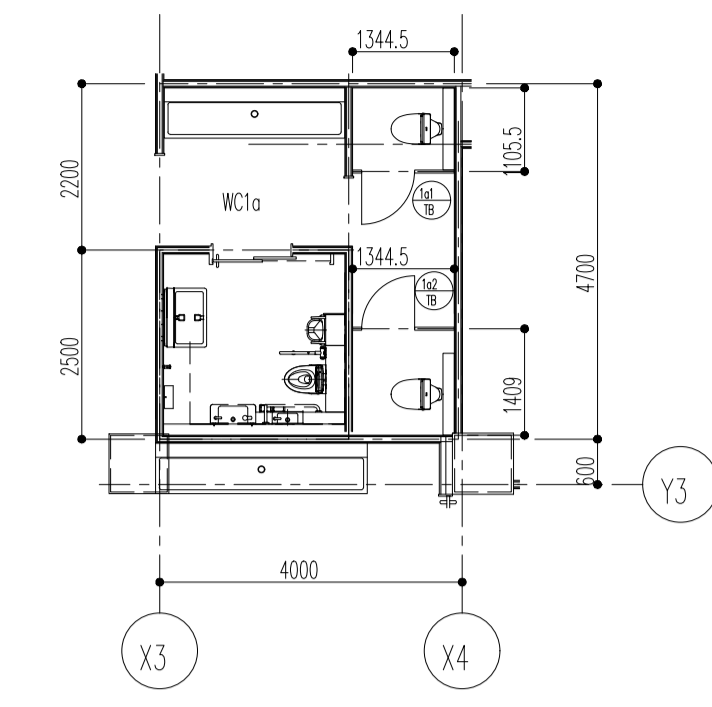


①9 目隠し壁 S=1/5

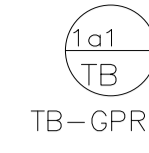


①10 目隠し壁・ベンチ S=1/10





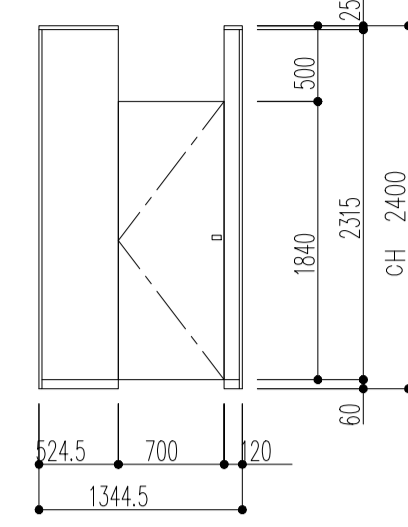
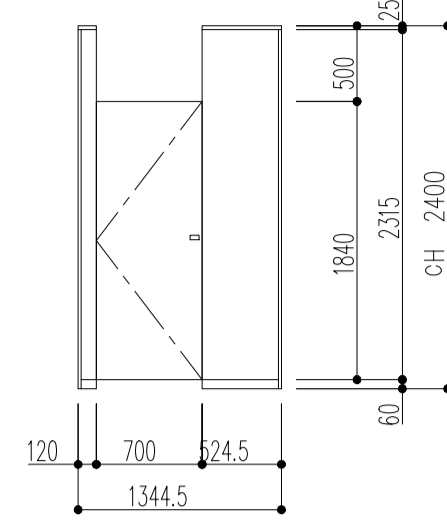
キープラン 1/100



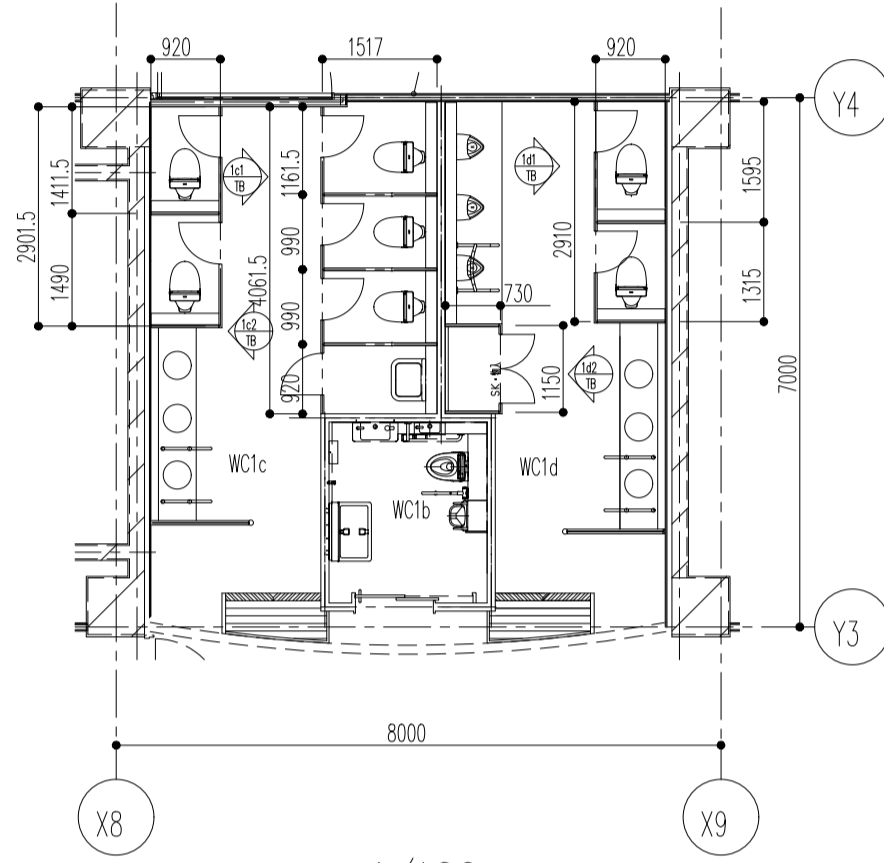
1a1
TB
TB-GPR



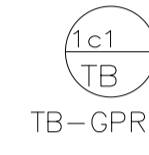
1a2
TB
TB-GPR



詳細図 1/50



キープラン 1/100



1c1
TB
TB-GPR



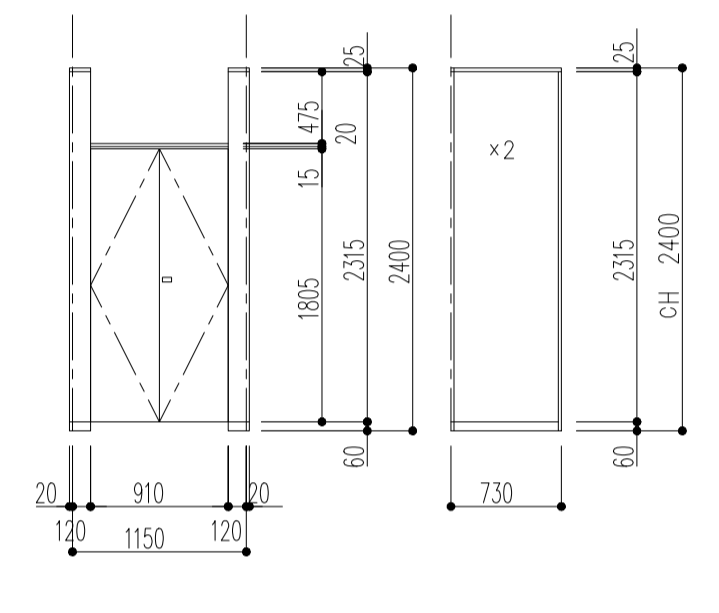
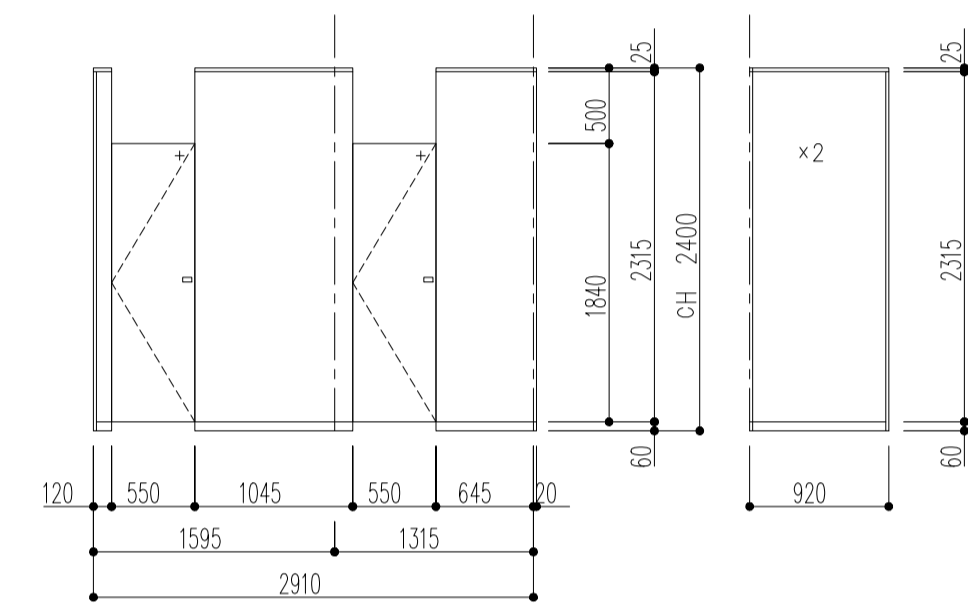
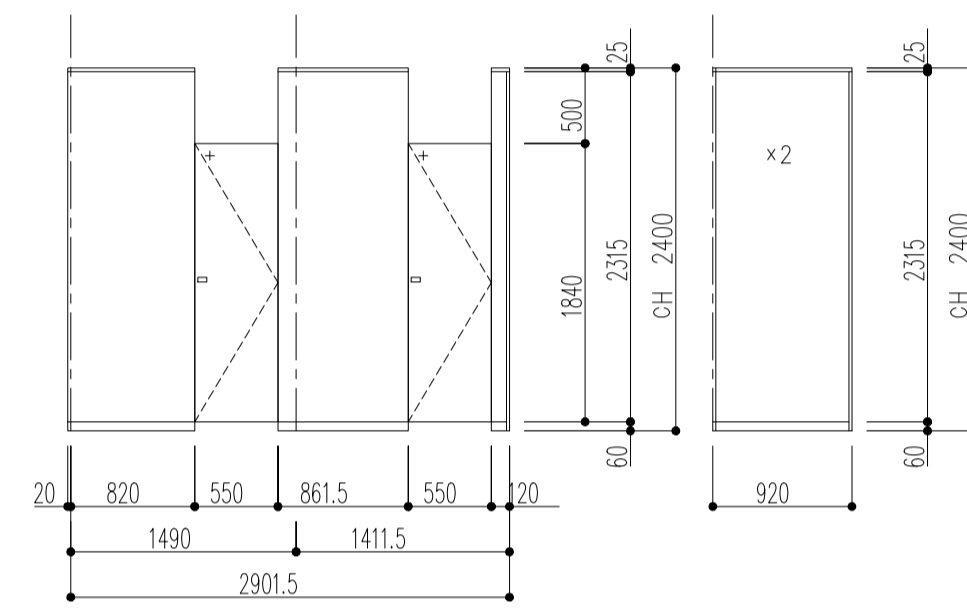
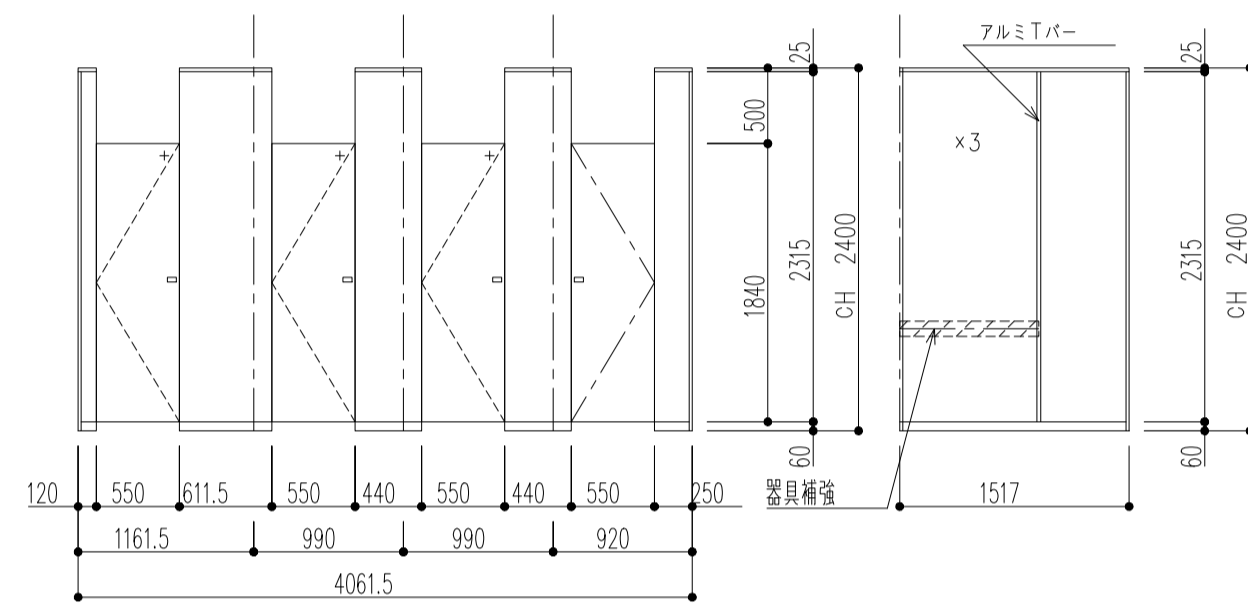
1c2
TB
TB-GPR



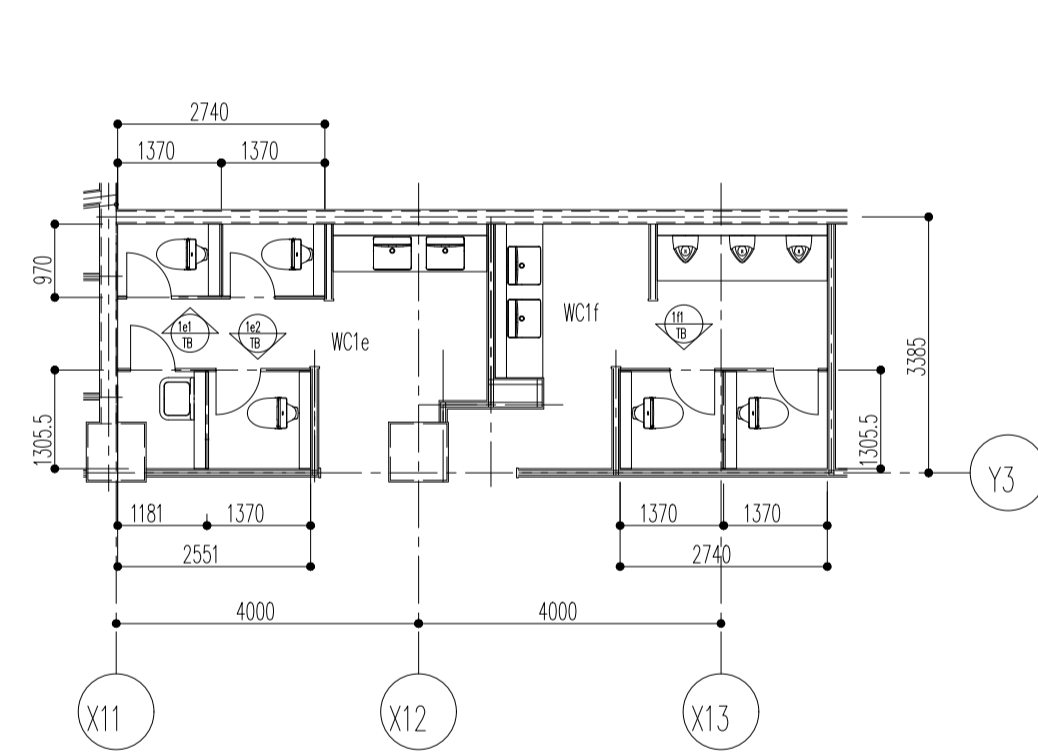
1d1
TB
TB-GPR



1d2
TB
TB-GPR



詳細図 1/50



キープラン 1/100



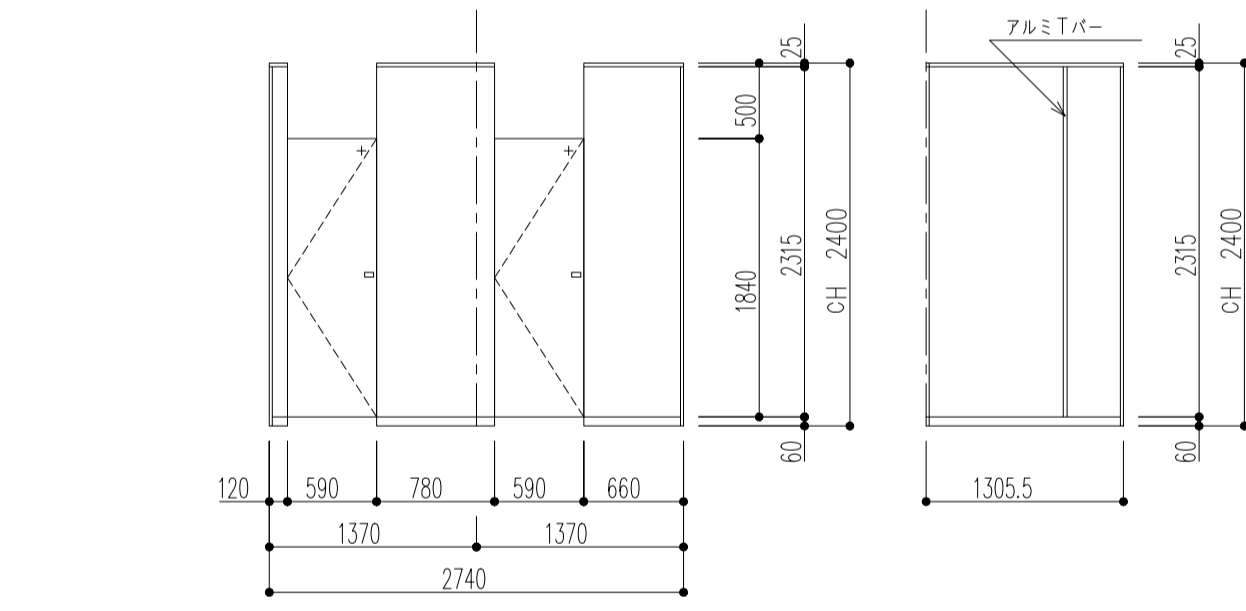
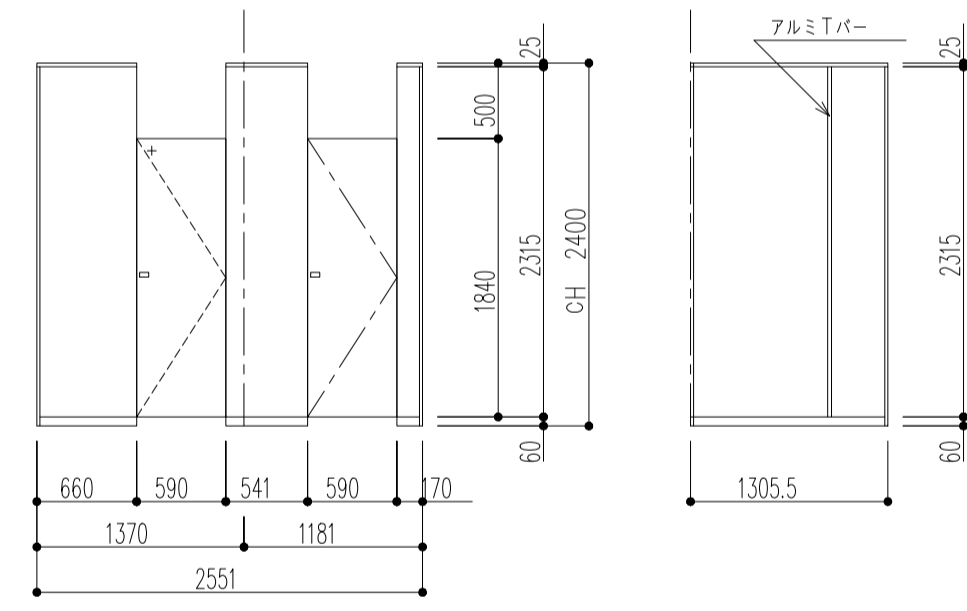
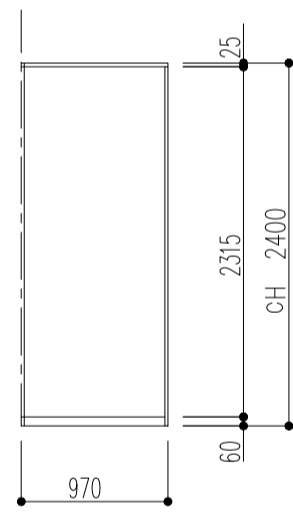
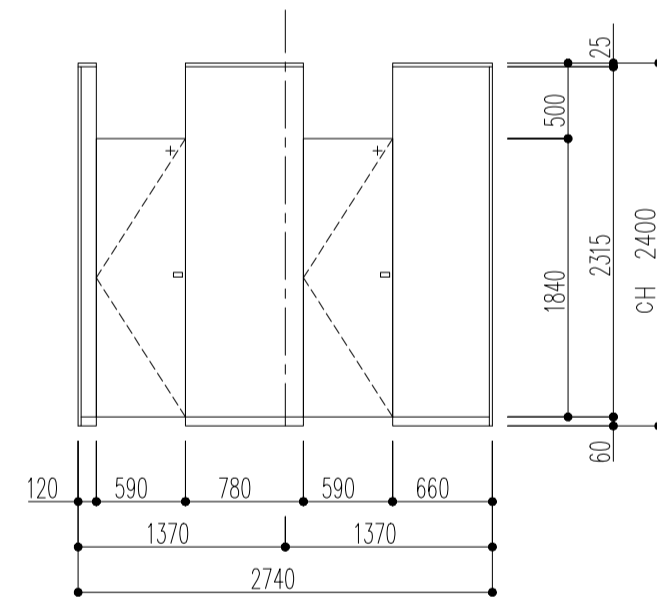
1e1
TB
TB-GPR



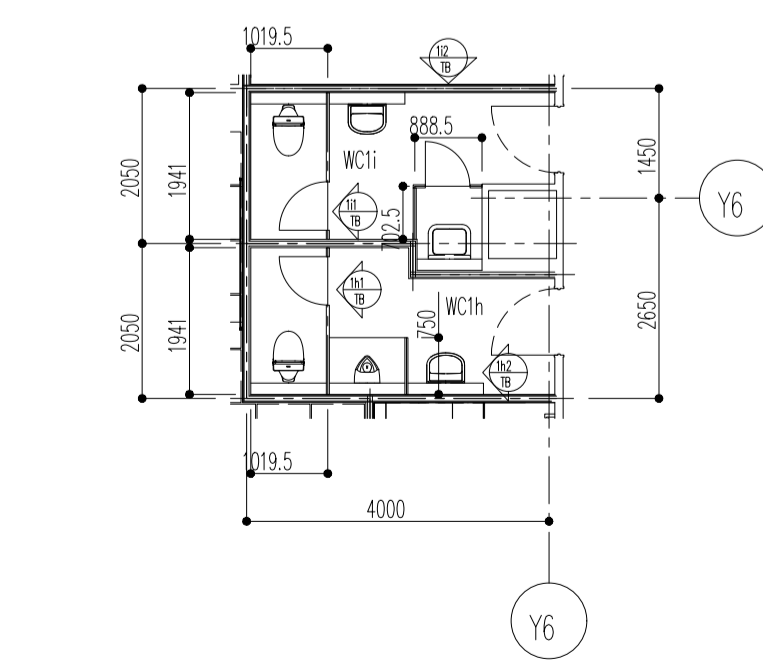
1e2
TB
TB-GPR



1f1
TB
TB-GPR



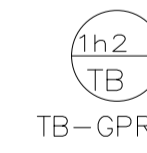
詳細図 1/50



キープラン 1/100



1h1
TB
TB-GPR



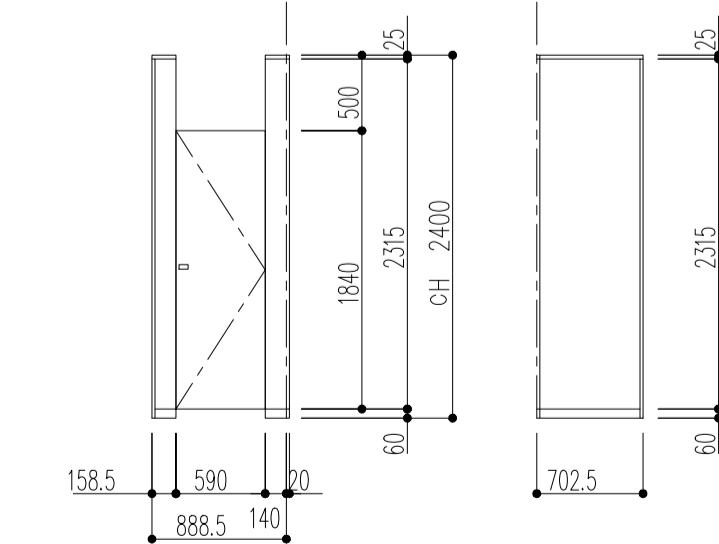
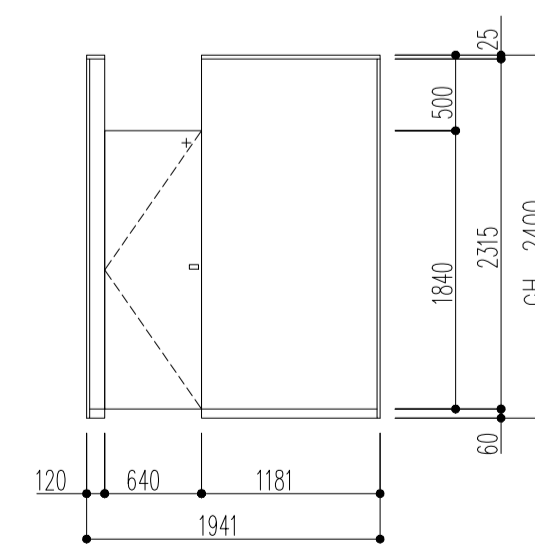
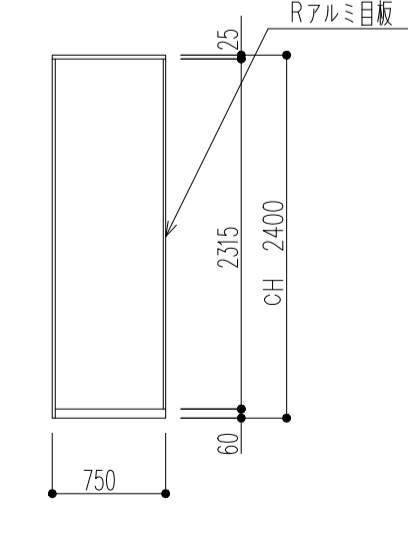
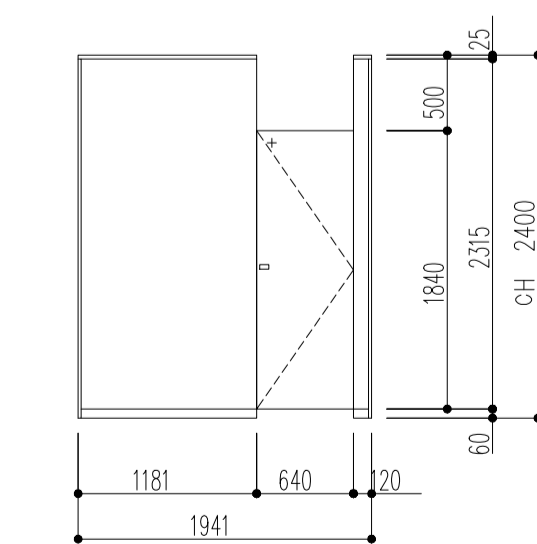
1h2
TB
TB-GPR



1i1
TB
TB-GPR



1i2
TB
TB-GPR



詳細図 1/50

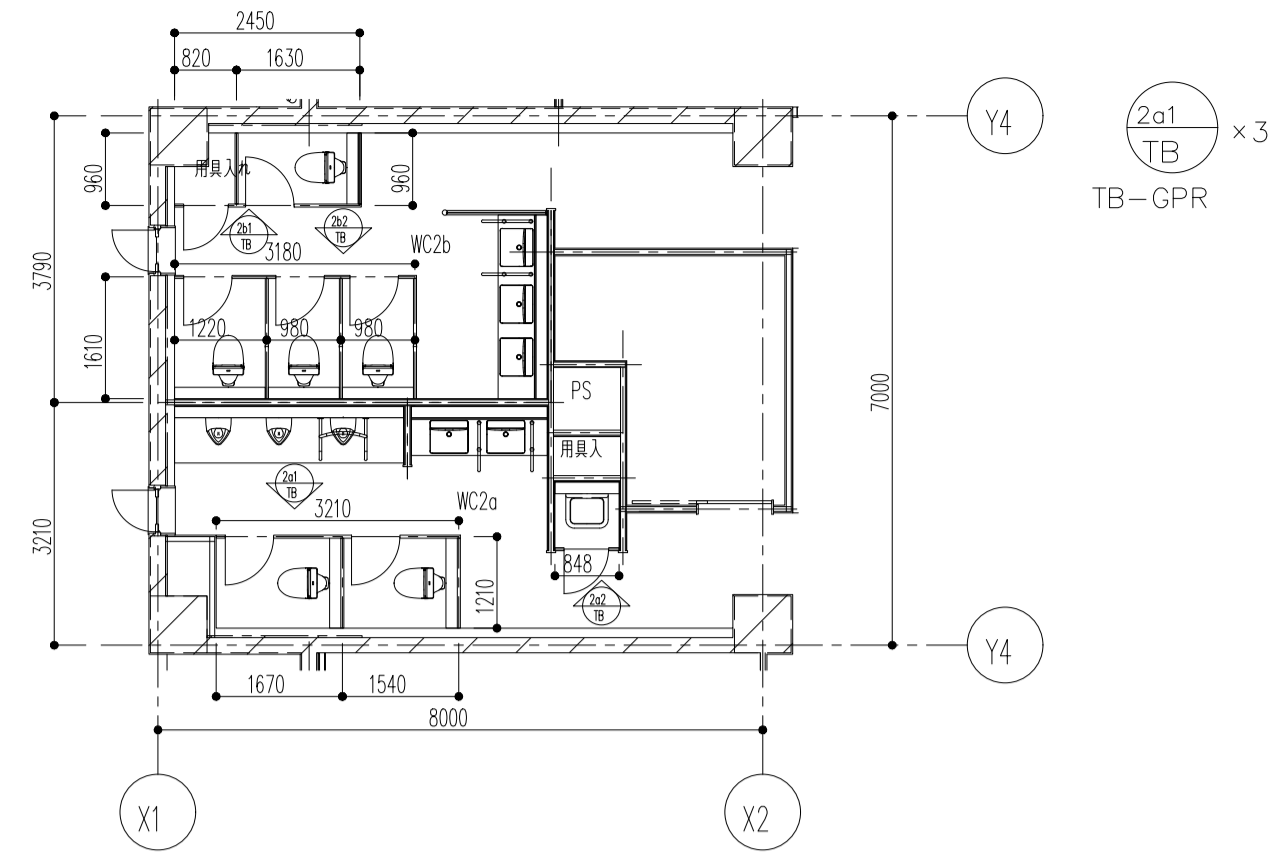
件名 八潮市立新設小学校建設工事（建築工事・外構工事）

図名 部分詳細図（トイレスー1）

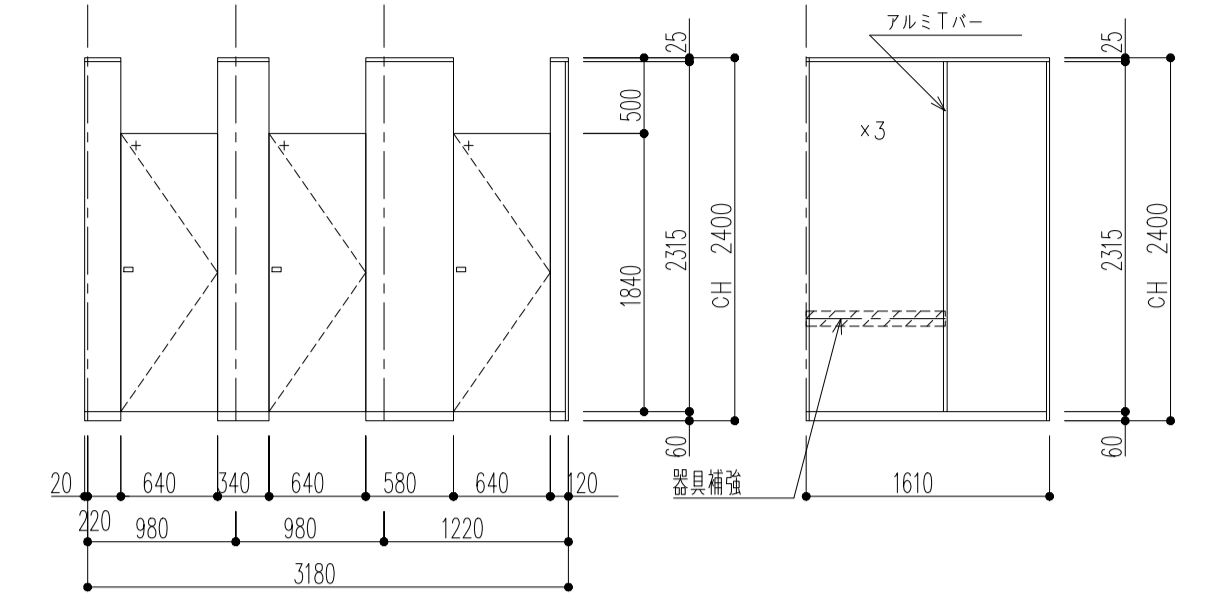
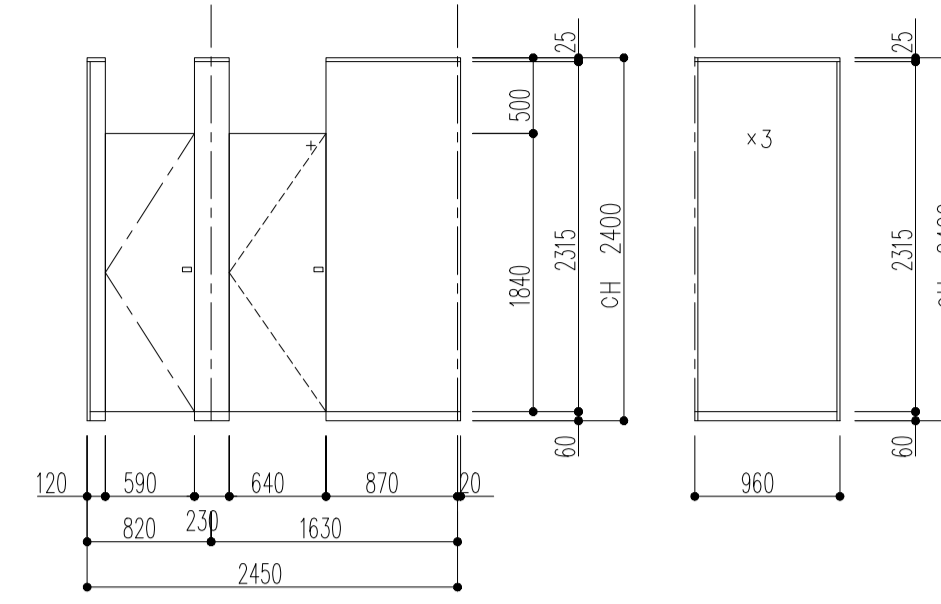
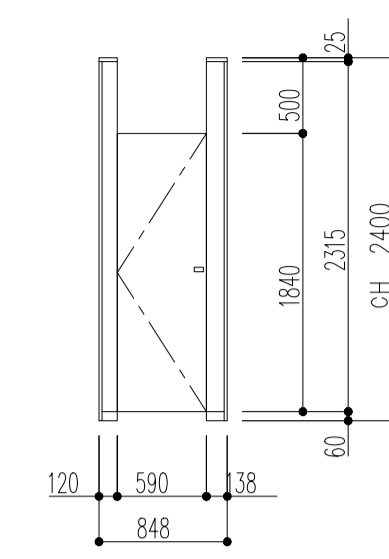
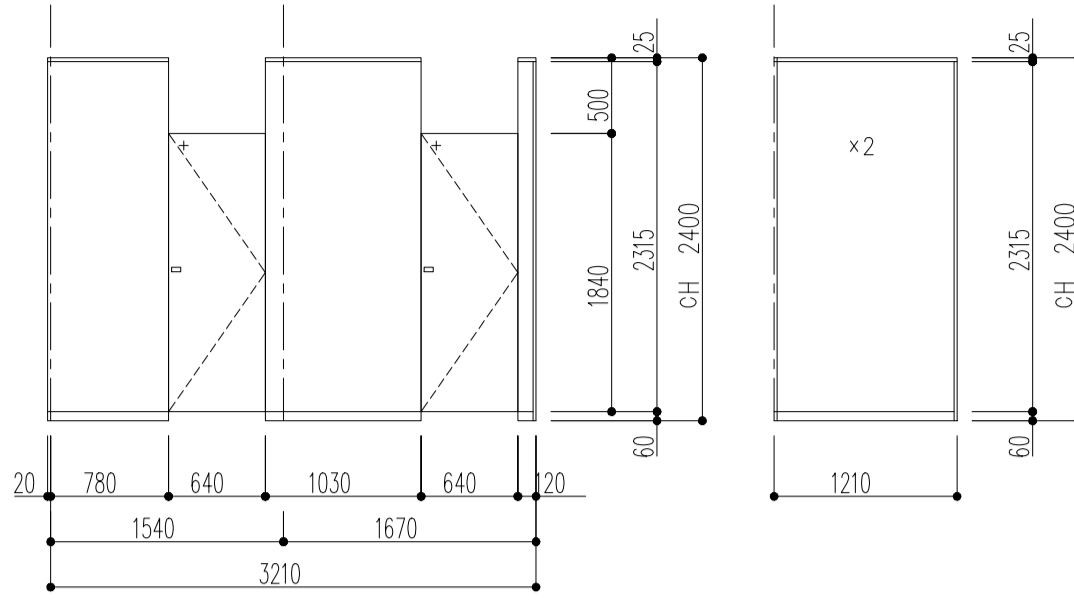
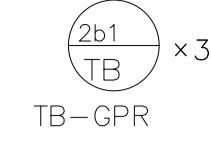
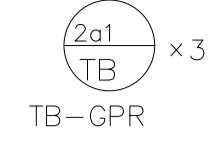
縮尺 A1: 1/50
A3: 1/100

意匠図

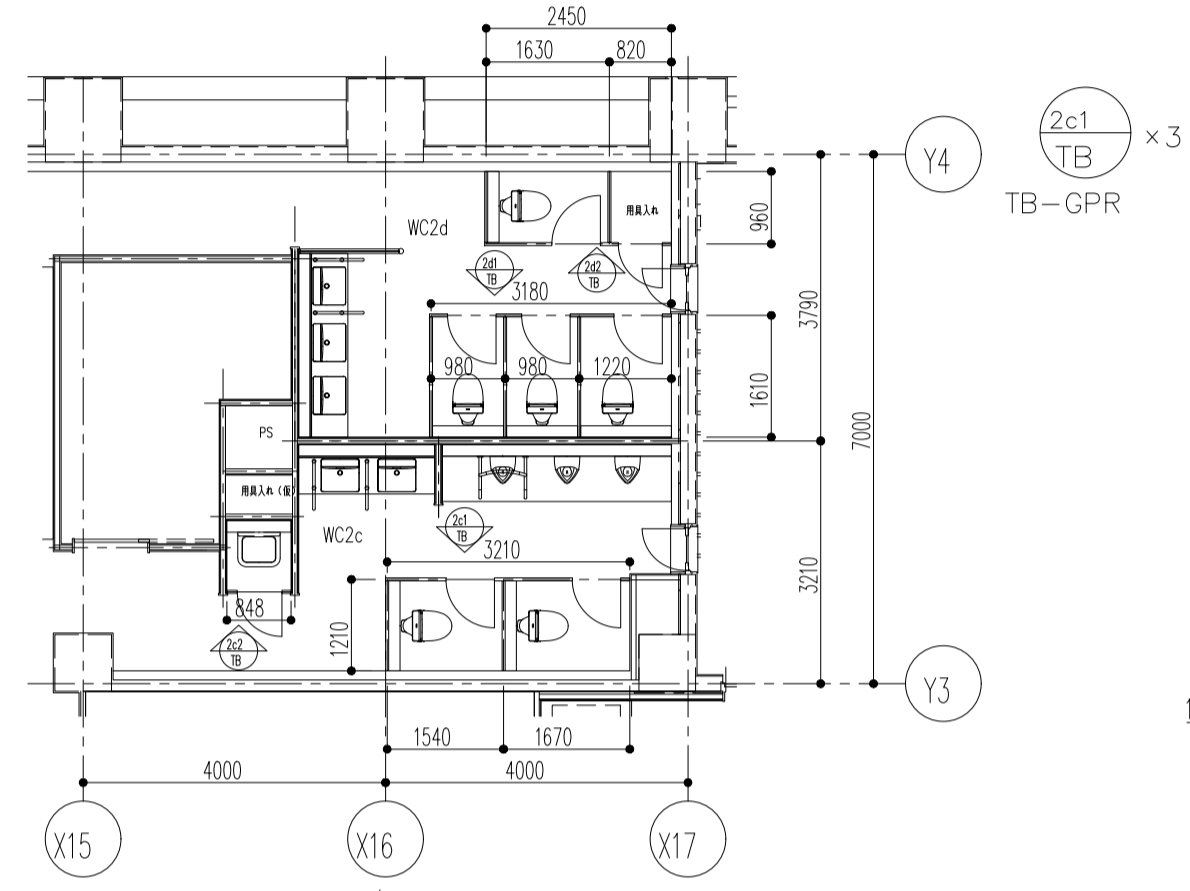
A-139



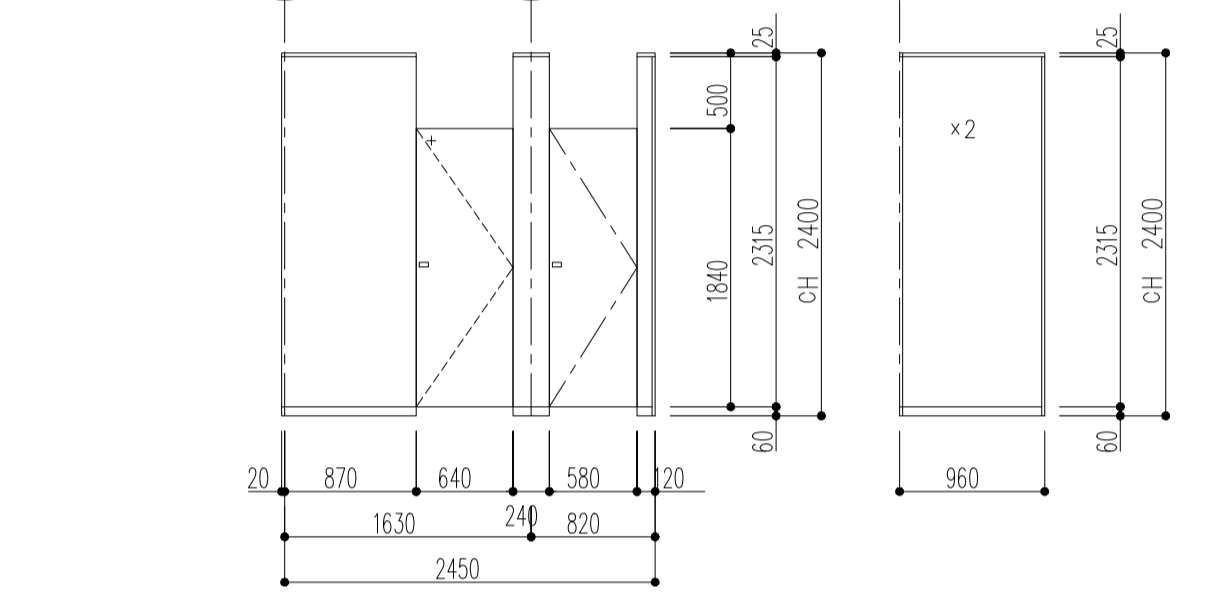
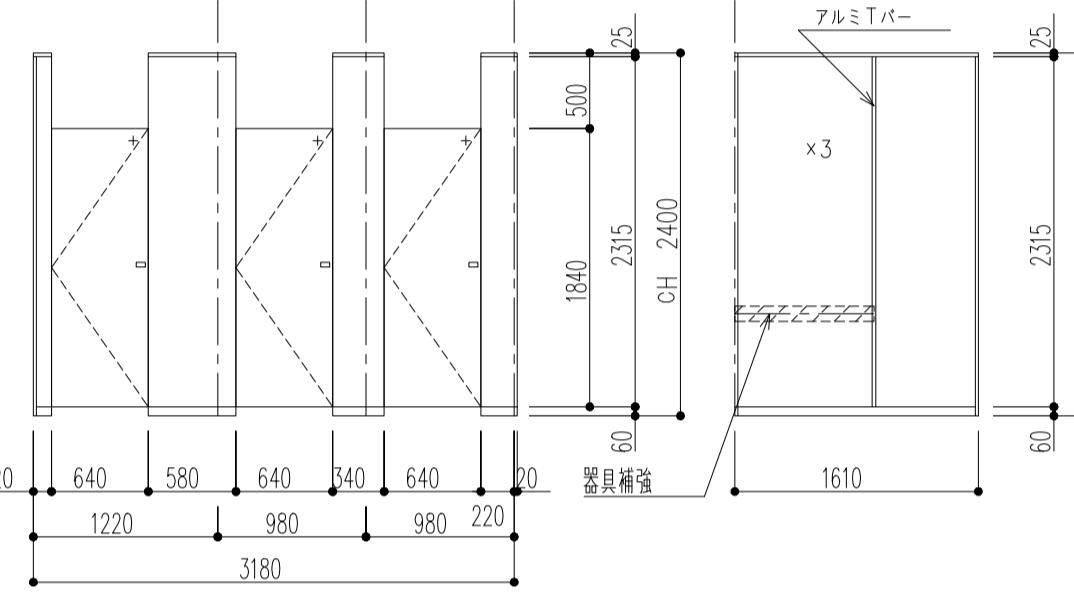
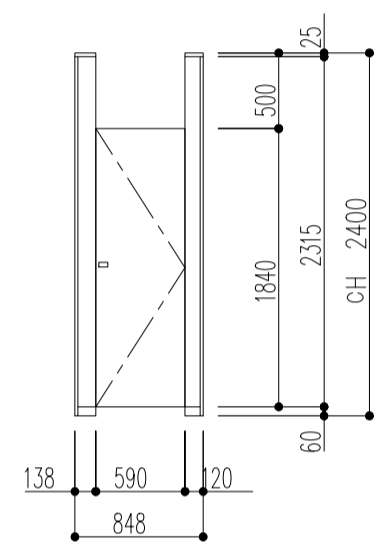
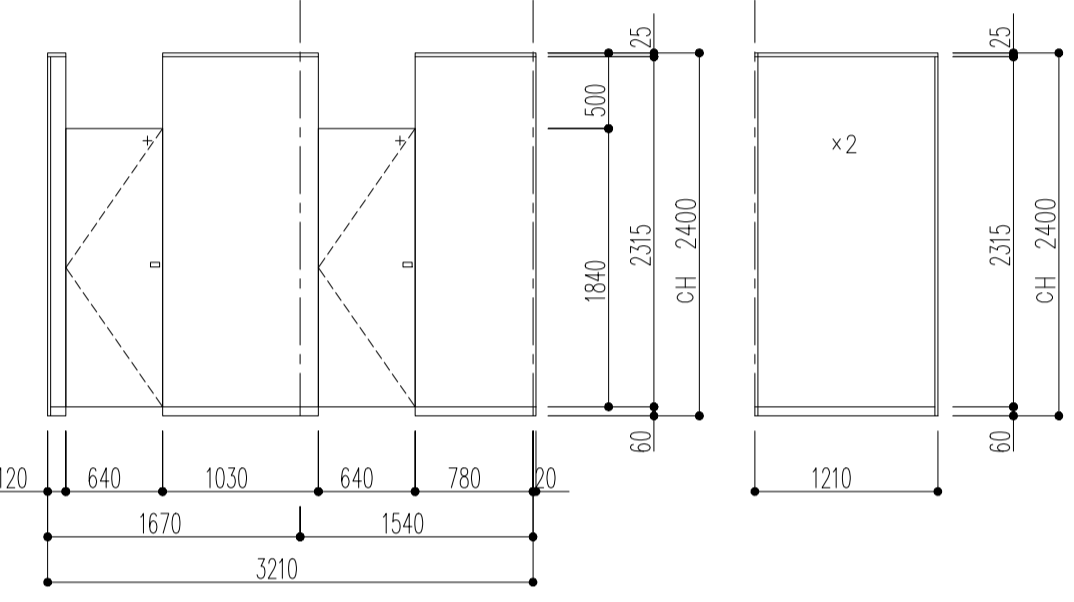
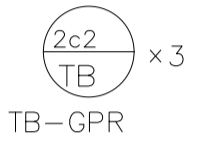
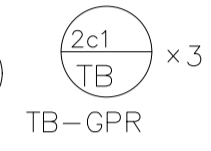
キープラン 1/100



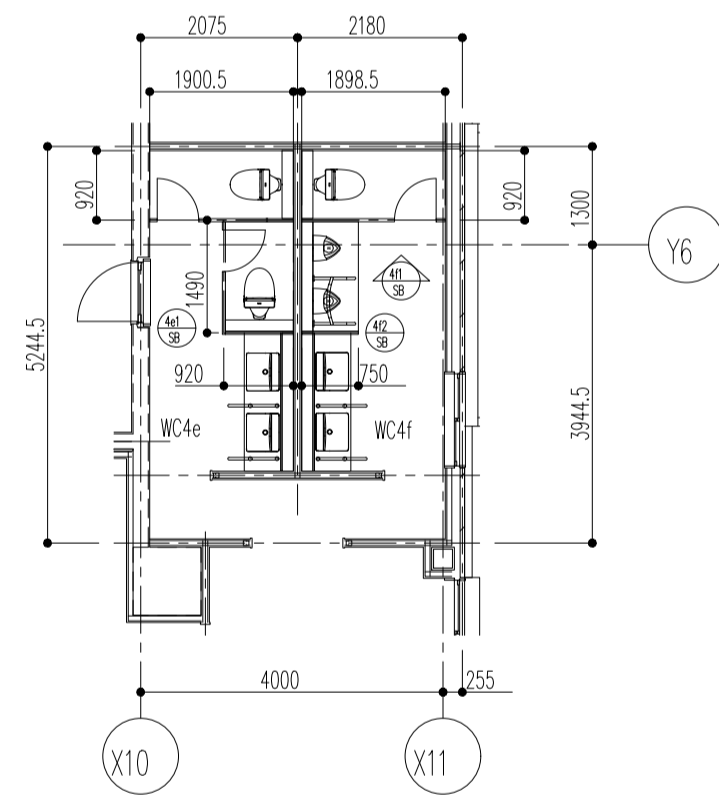
詳細図 1/50



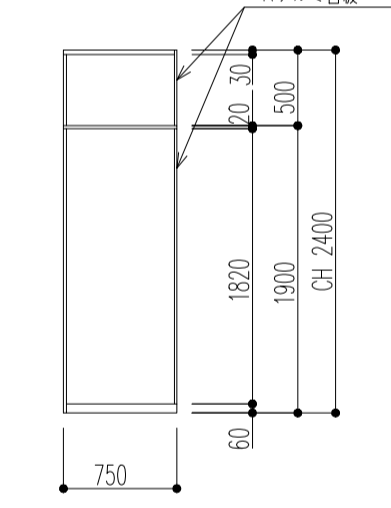
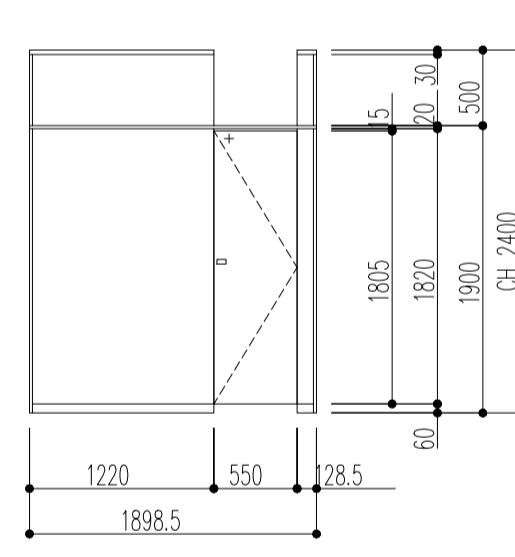
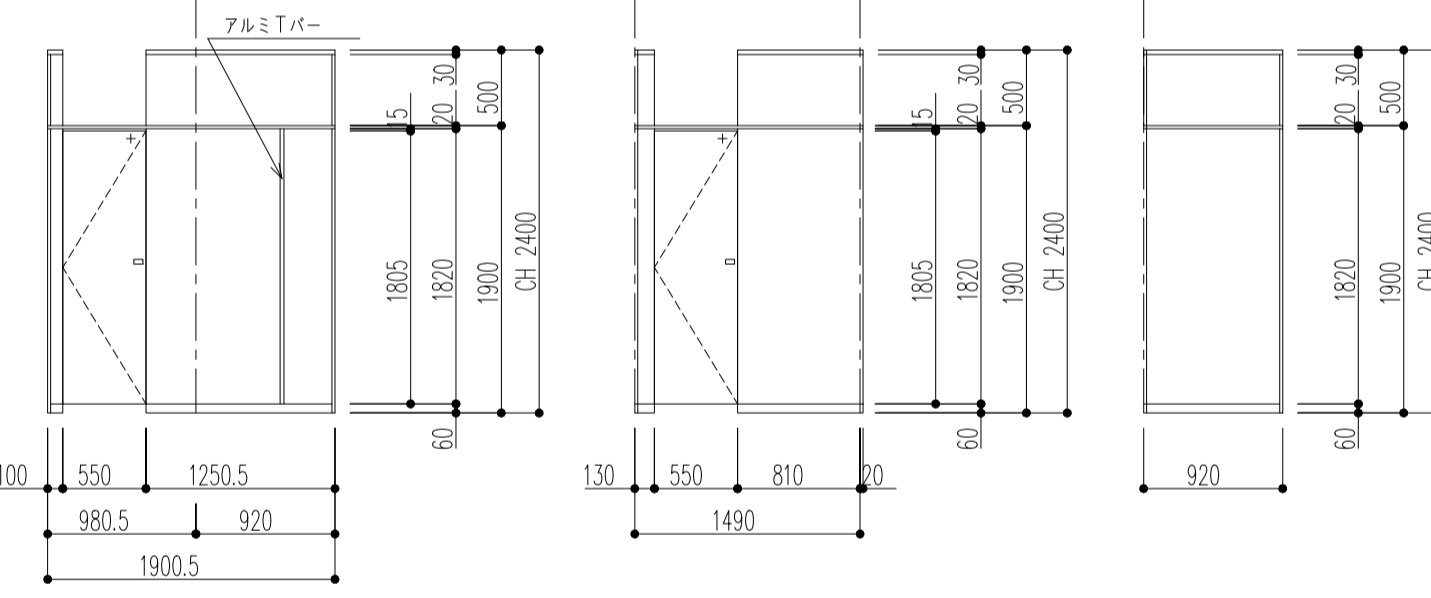
キープラン 1/100



詳細図 1/50



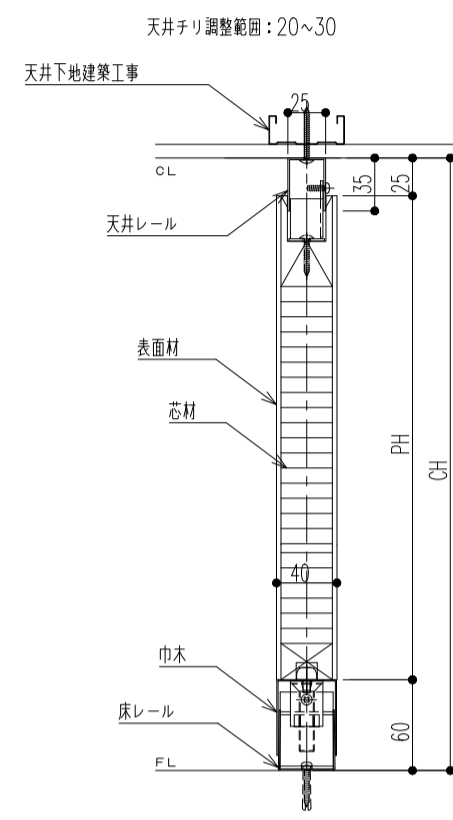
キープラン 1/100



詳細図 1/50

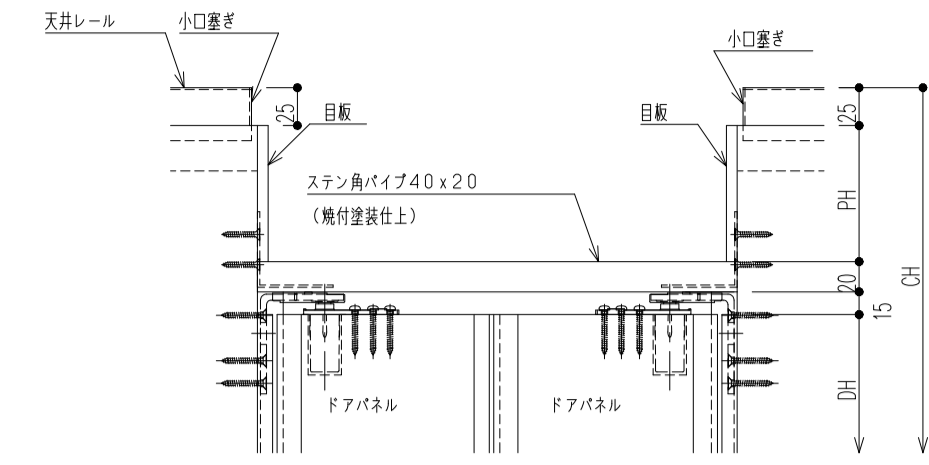
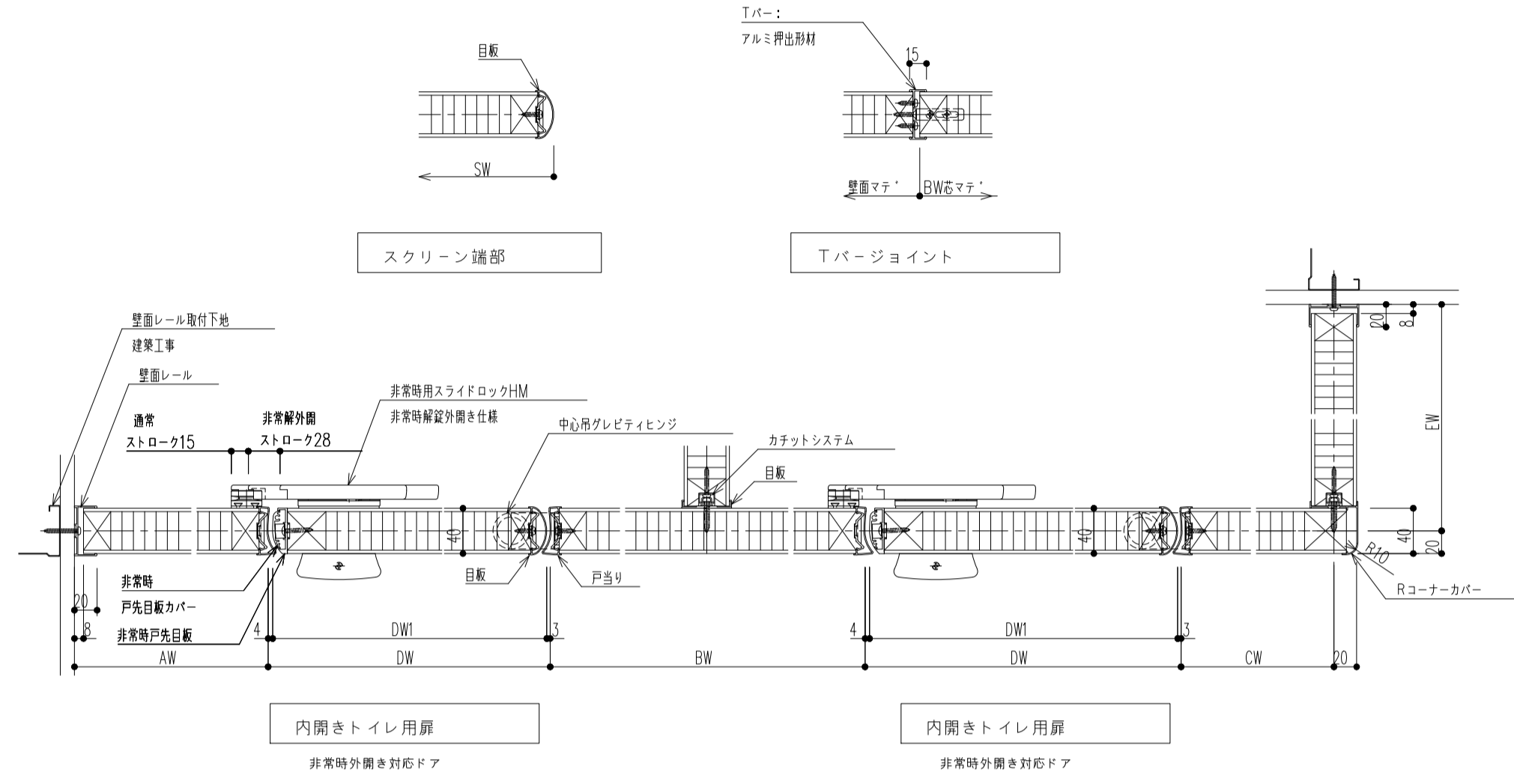
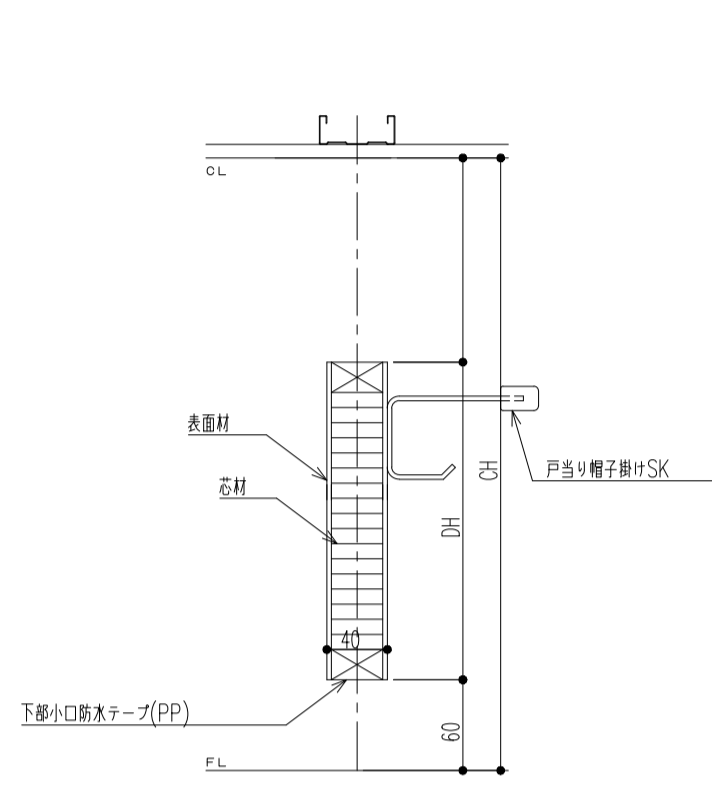
TB断面図 1/5

パネル詳細

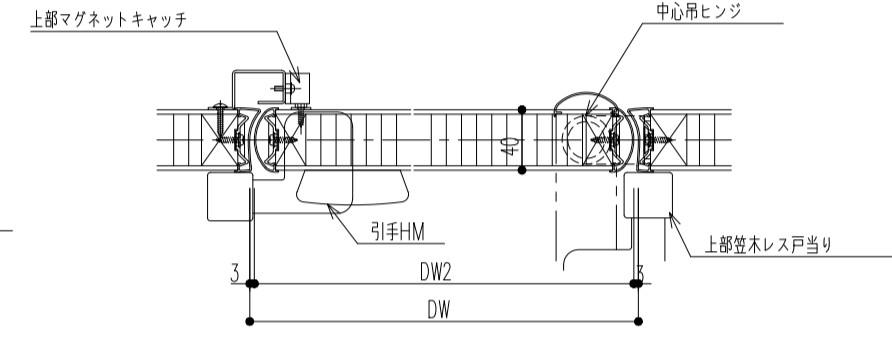


巾木調整範囲：巾木H-10~巾木H+15

扉詳細



SK・物入れ用両開き扉



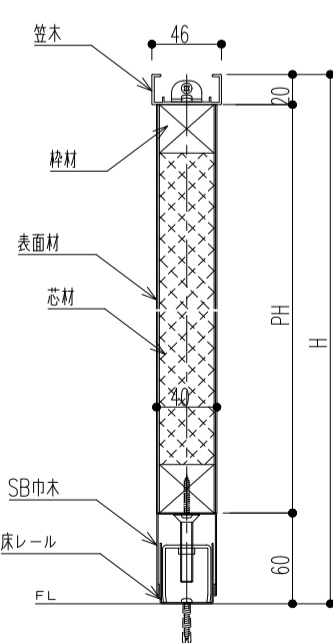
SK・物入れ用片開き扉

◇仕様表 (小形クォール サニティB-GPRタイプ標準品)

項目	部材	材 料 (取厚mm)
パネル	パネル裏面材	高圧メラミン樹脂化粧板(下地:MDF)
	芯材	ペーパーコア
付属品	目板/戸当り	アルミ押出材 <機付設置上>
	巾木/扉レール	ステンレス 0.8mm <ヘアライン仕上げ>
	天井レール	亜鉛めっき鋼板 1.2mm <機付設置上>
	壁面レール	ノコーナーカバー アルミ押出材 <機付設置上>
	ヒンジ	ノSKヒンジ 中心用グレヴィティヒンジ / 中心用センシ
	ロック	非常時用スライドロックHM
その他金物	戸当り帽子掛けSK / 引手HM	

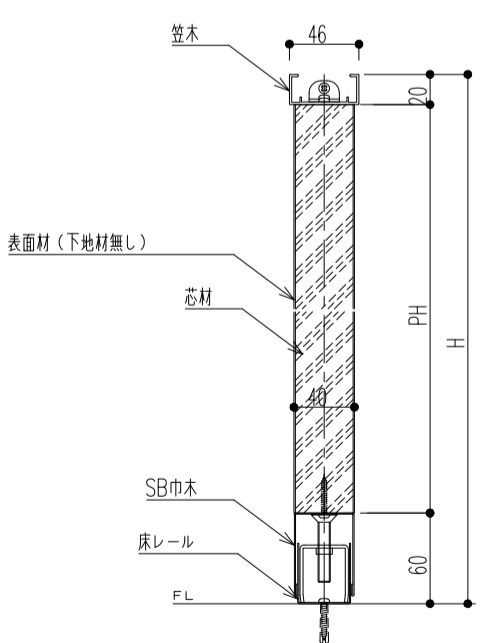
SB断面図 1/5

パネル詳細



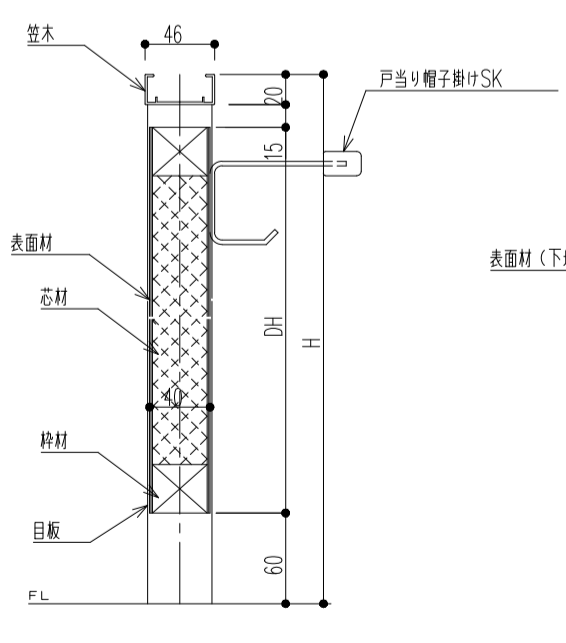
巾木調整範囲：巾木H-3~巾木H+15

SWパネル詳細

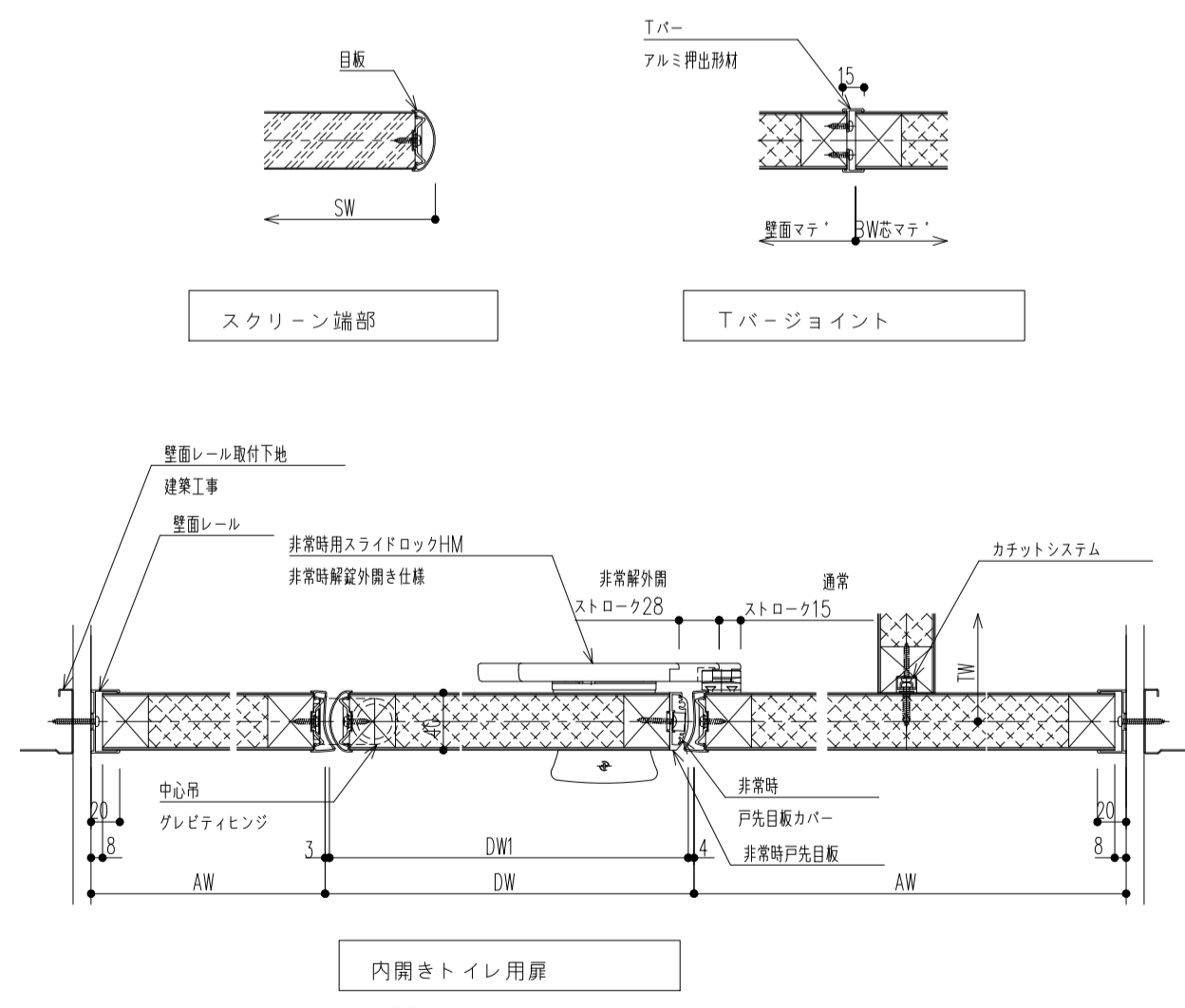
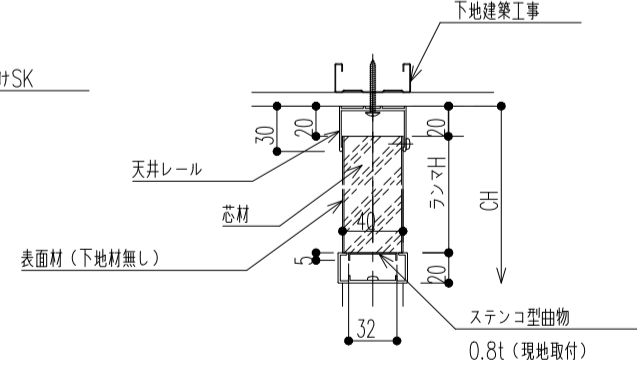


巾木調整範囲：巾木H-3~巾木H+15

扉詳細



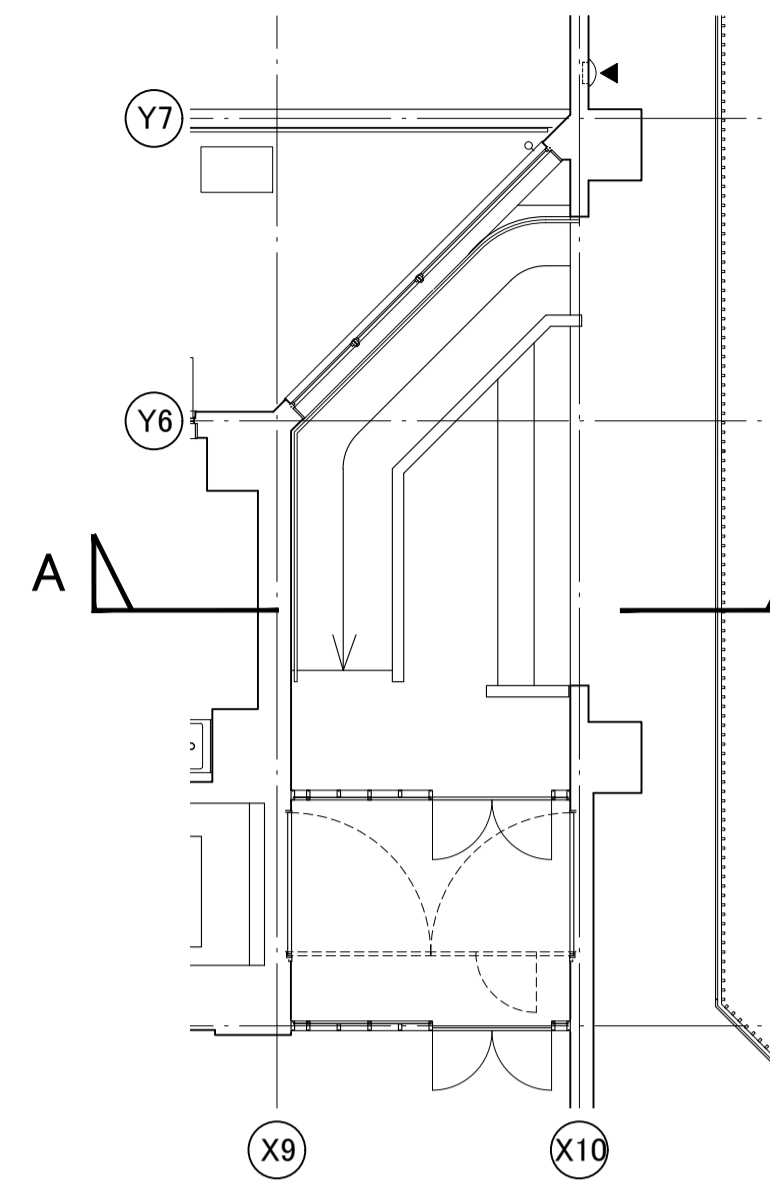
ランマ詳細



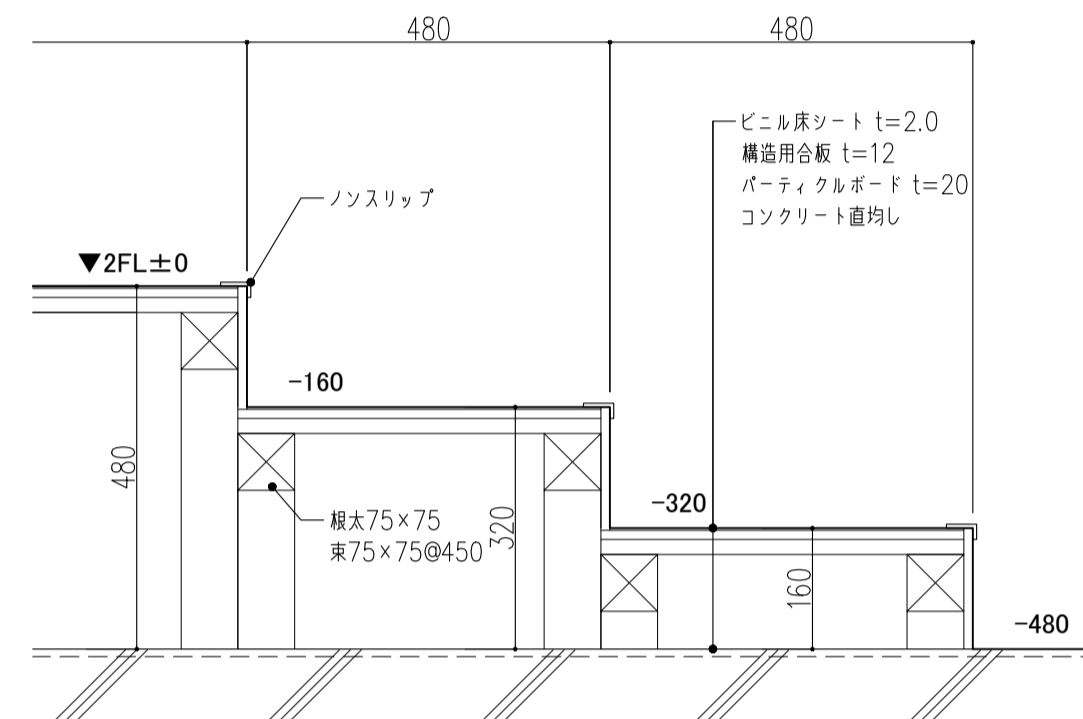
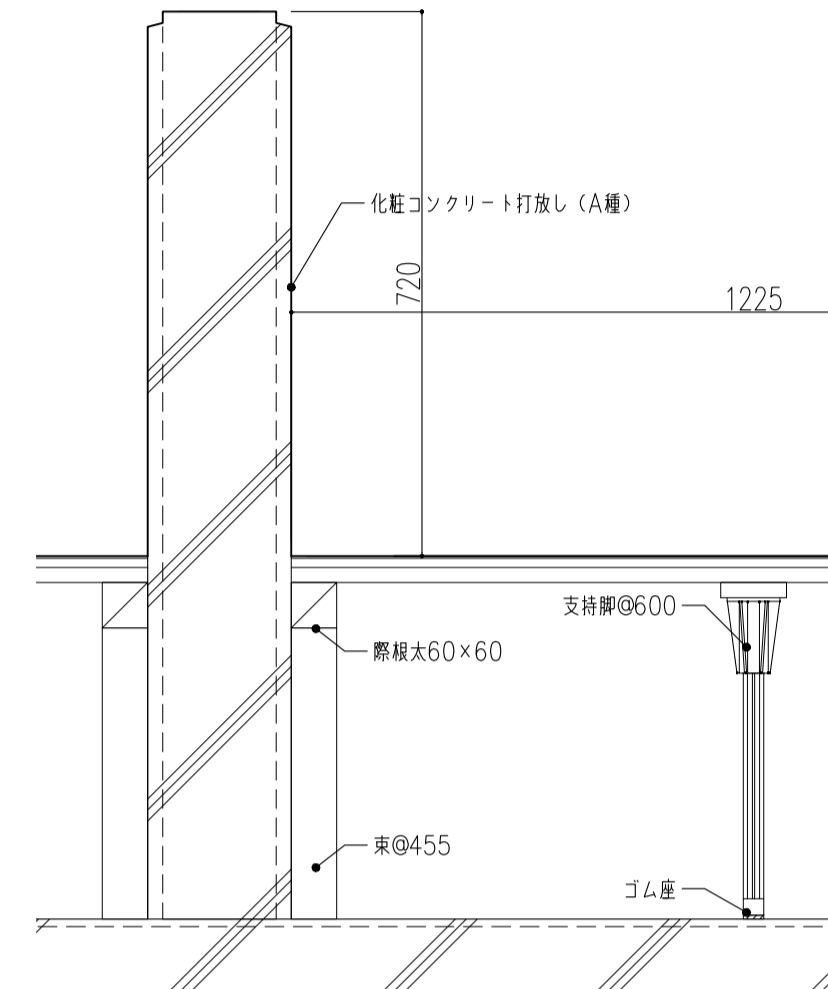
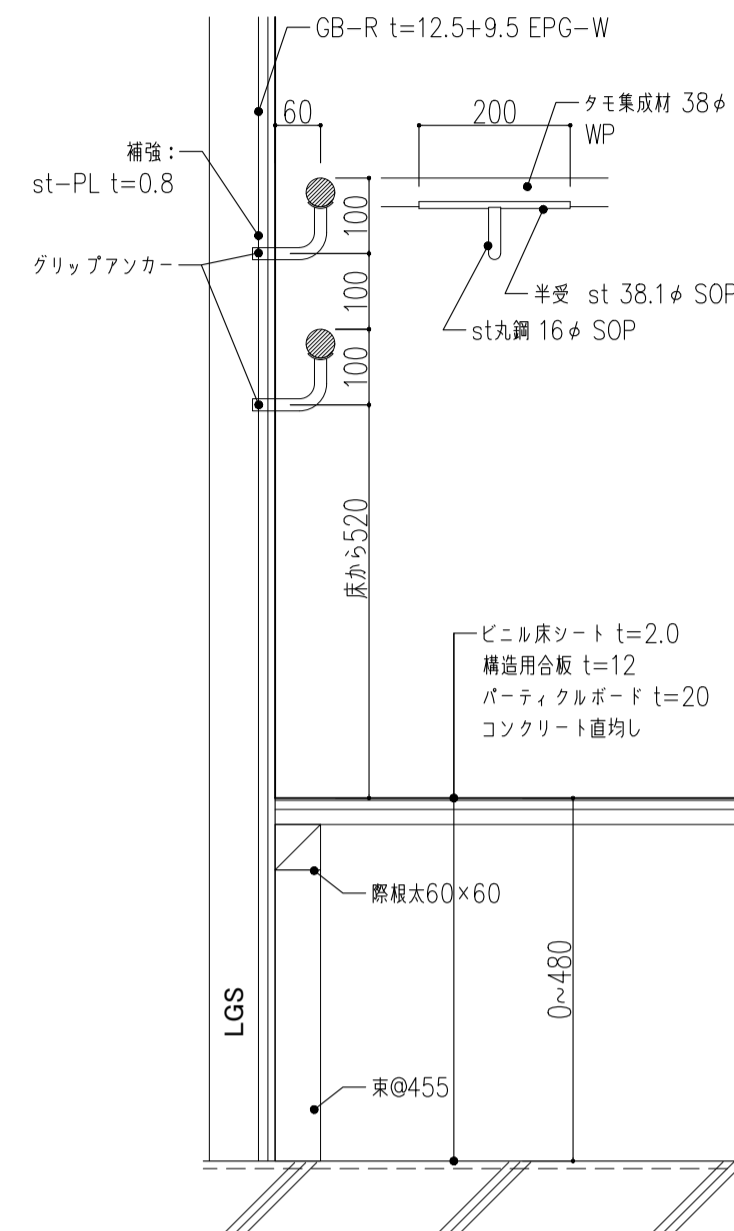
◇仕様表 (小形クォール SB-GPRタイプ標準品)

項目	部材	材 料
パネル	パネル裏面材	高圧メラミン樹脂化粧板(下地材:ポリスチレン板)mm
	パネル芯材/枠材	発泡ポリプロピレン/ポリスチレン両生材
	ランマ・SWパネル表面材	高圧メラミン樹脂化粧板
	ランマ・SWパネル芯材	発泡ポリスチレンボード
付属品	SB巾木/扉レール	ステンレス0.8t <ヘアライン仕上げ>
	壁本	アルミ押出材 <機付設置上>
	天井レール	アルミ押出材 <機付設置上>
	目板/戸当り	アルミ押出材 <機付設置上>
	壁面レール	アルミ押出材 <機付設置上>
	コーナーカバー	アルミ押出材 <機付設置上>
ヒンジ	中心用グレヴィティヒンジ	
ロック	非常時用スライドロックHM	
その他金物	戸当り帽子掛けSK	

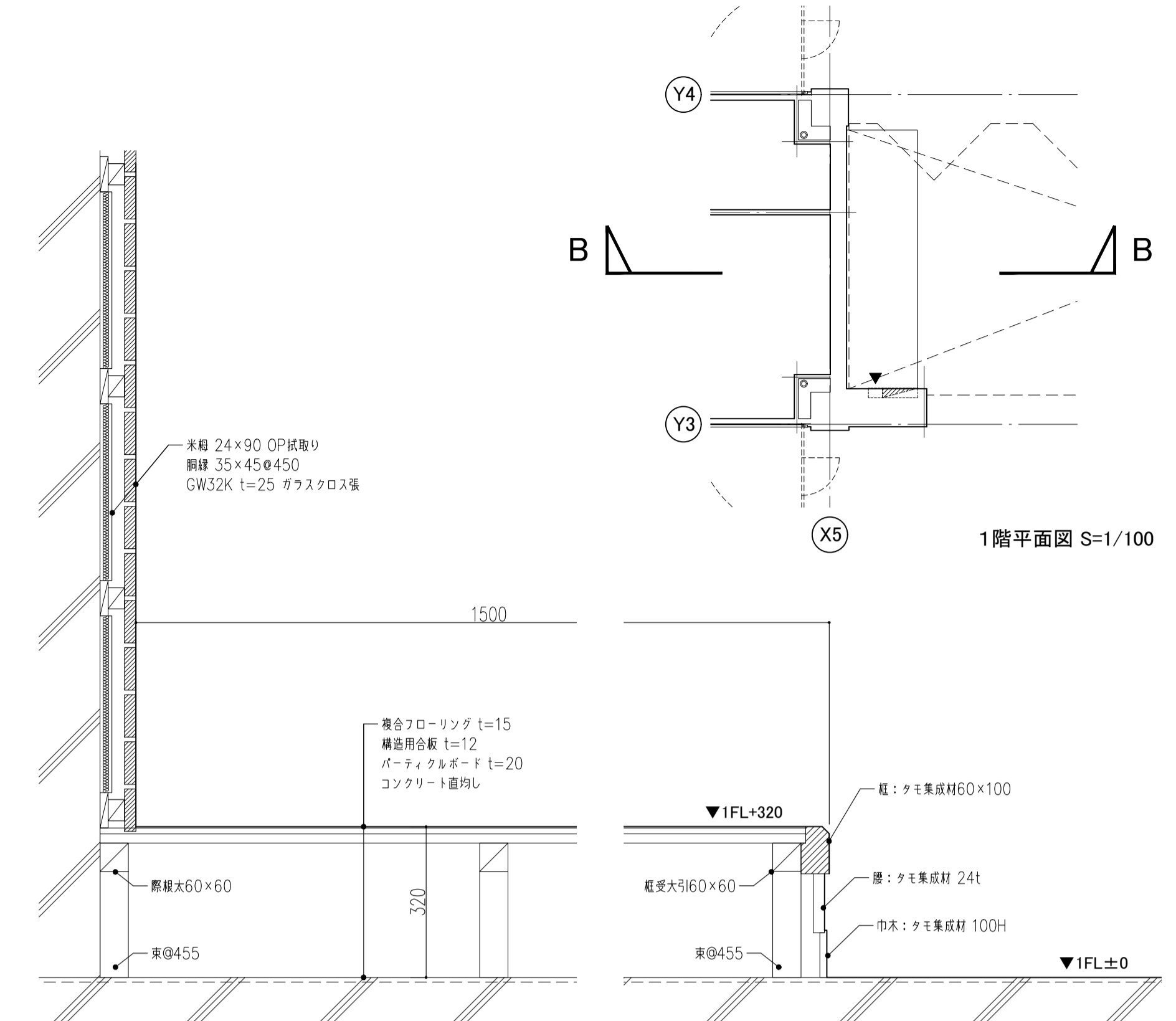
件名 八潮市立新設小学校建設工事(建築工事・外構工事)
 図名 部分詳細図(トイレス-3) 縮尺 A1: 1/5
 A3: 1/10



2階平面図 S=1/100

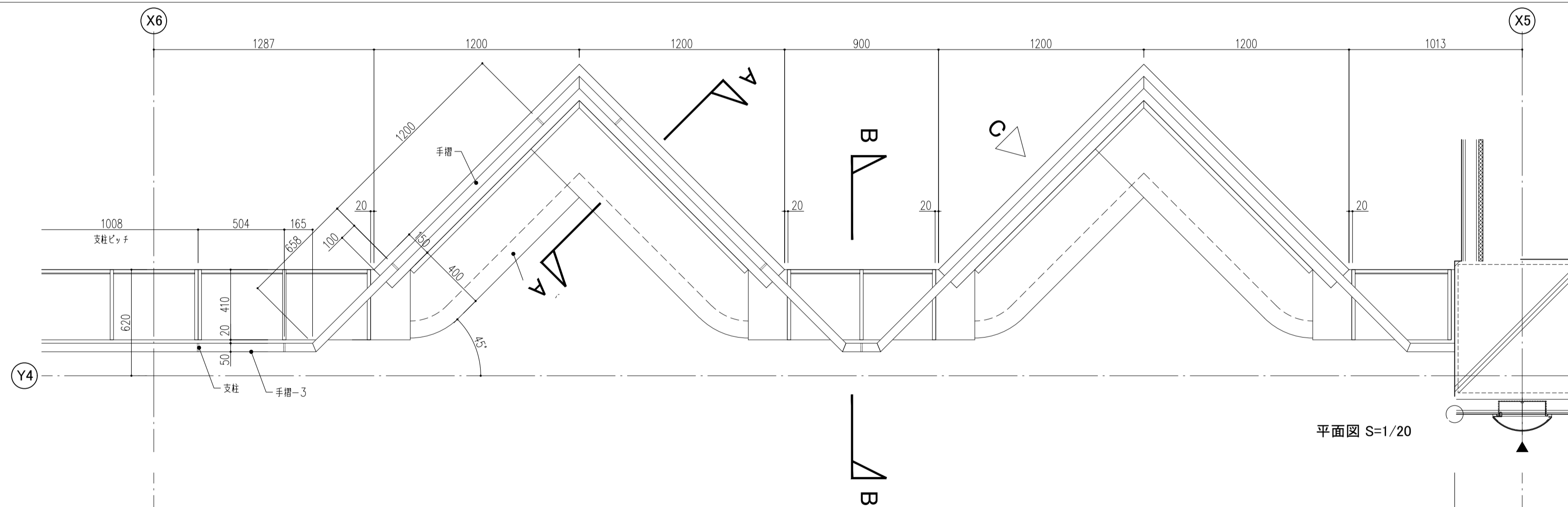


A断面図 S=1/10

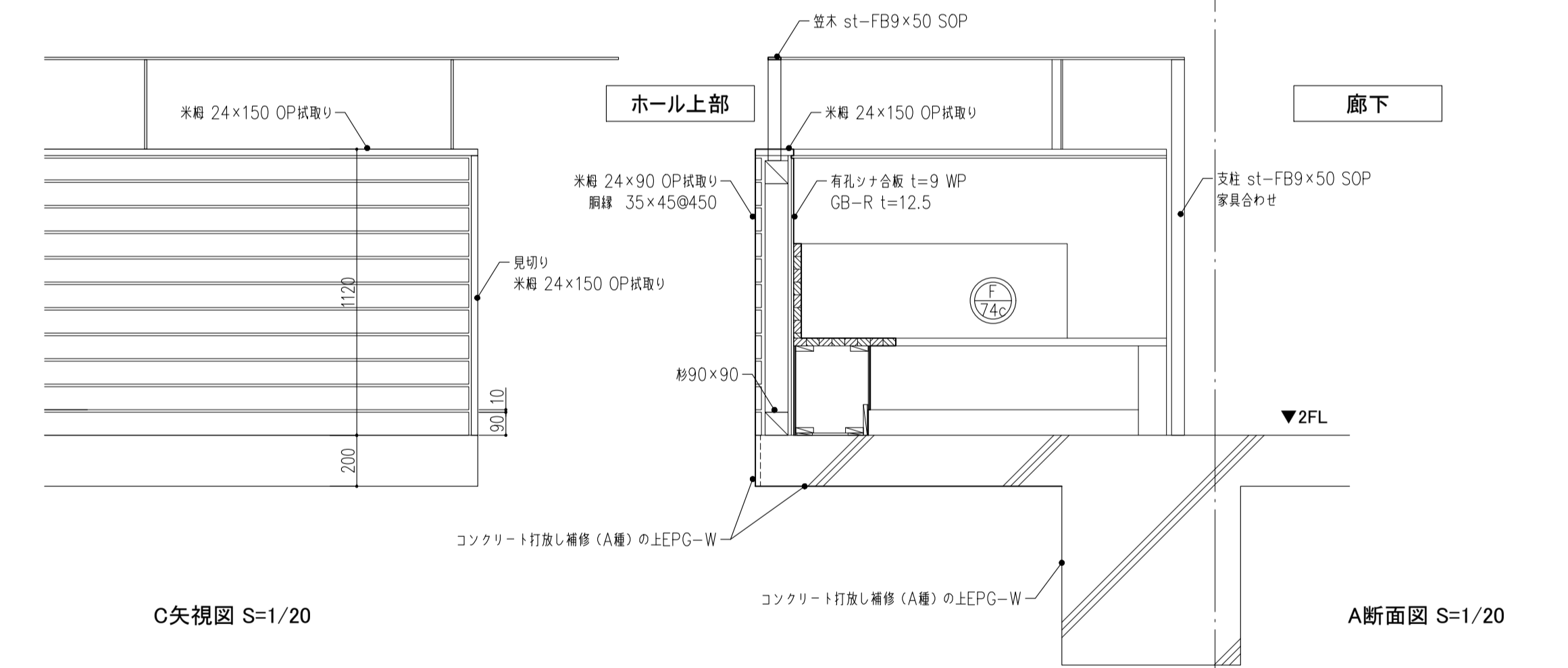


1階平面図 S=1/100

B断面図 S=1/10

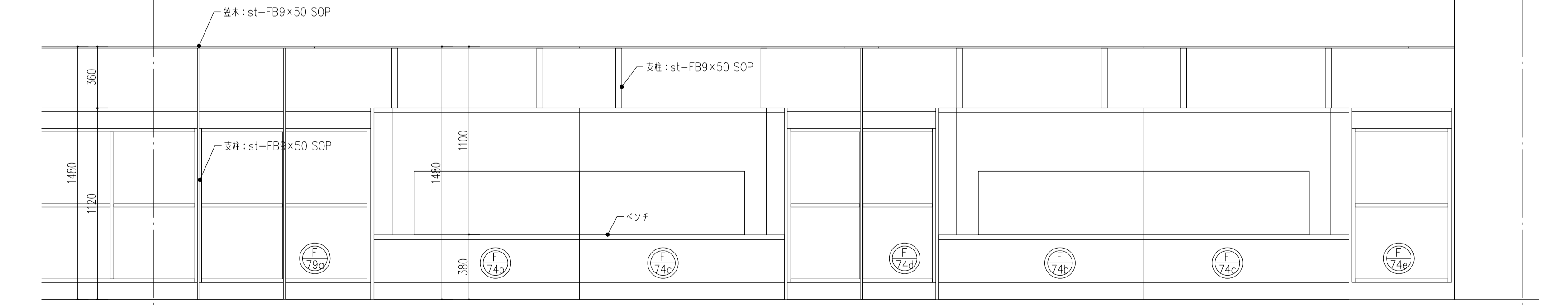


平面図 S=1/20



C矢視図 S=1/20

A断面図 S=1/20



姿図(廊下側) S=1/20



B断面図 S=1/20

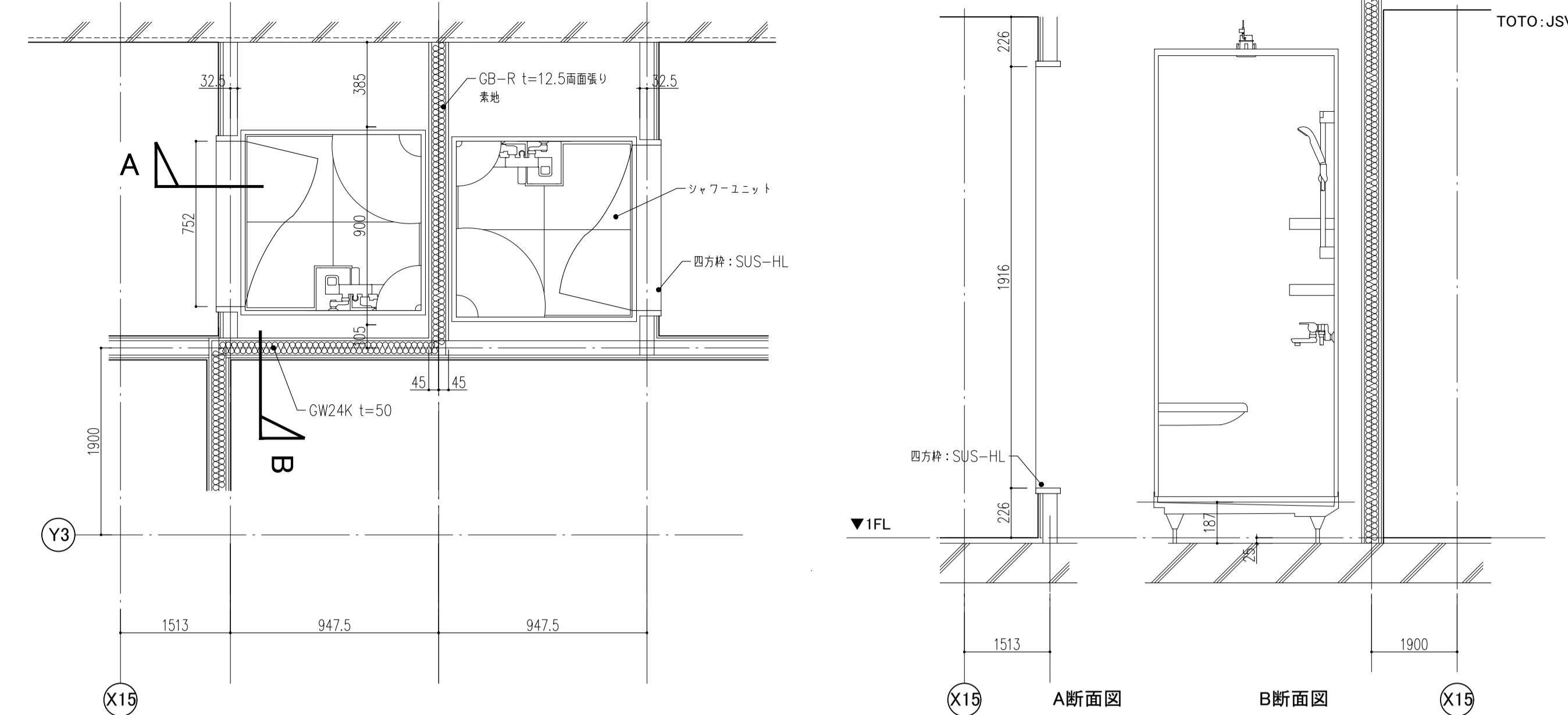
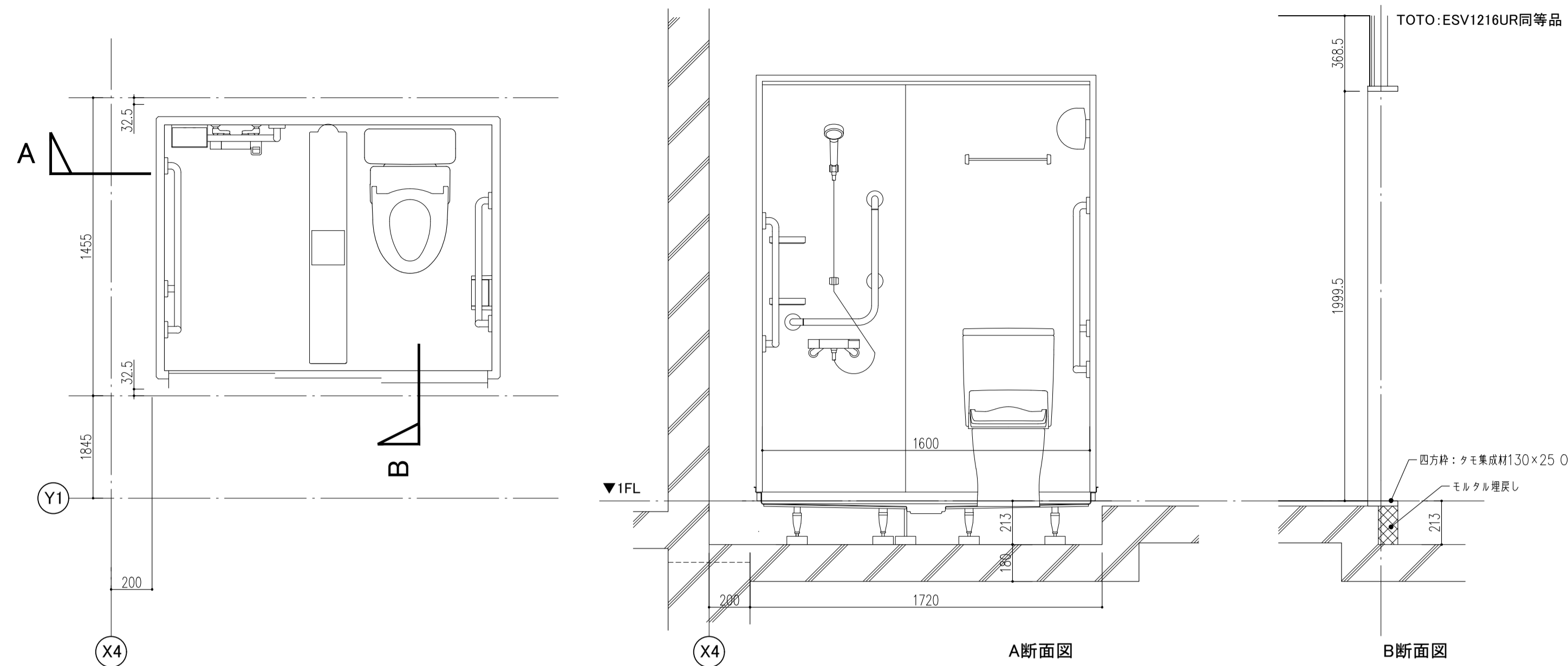
件名	八潮市立新設小学校建設工事(建築工事・外構工事)		
図名	部分詳細図(雑-1)	縮尺	A1: 図示 A3: 図示
			意匠図
			A-142

07 保健室 シャワーユニット

S=1/20

08 更衣室 シャワーユニット

S=1/20



09 洗濯機パン

S=1/10

10 消火器ボックス

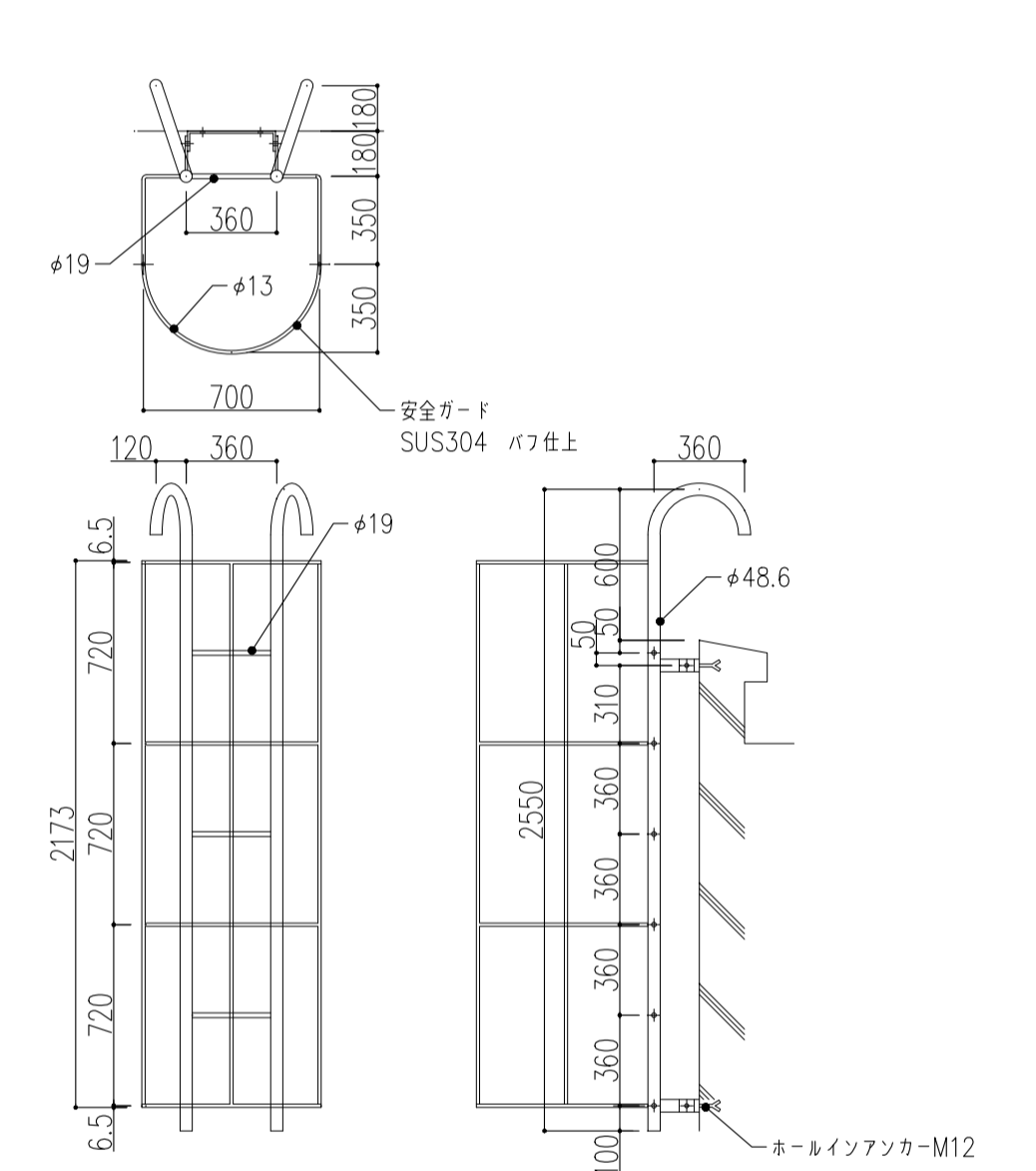
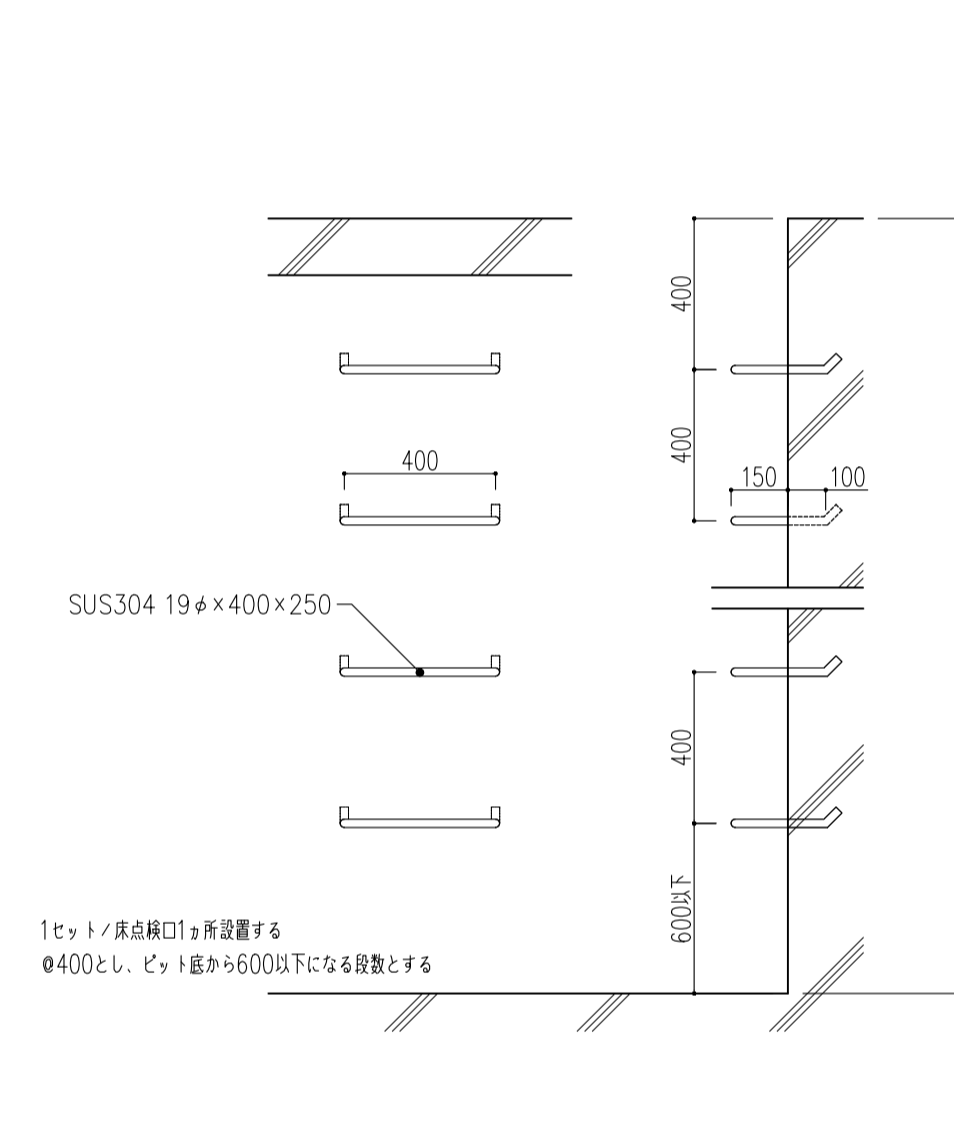
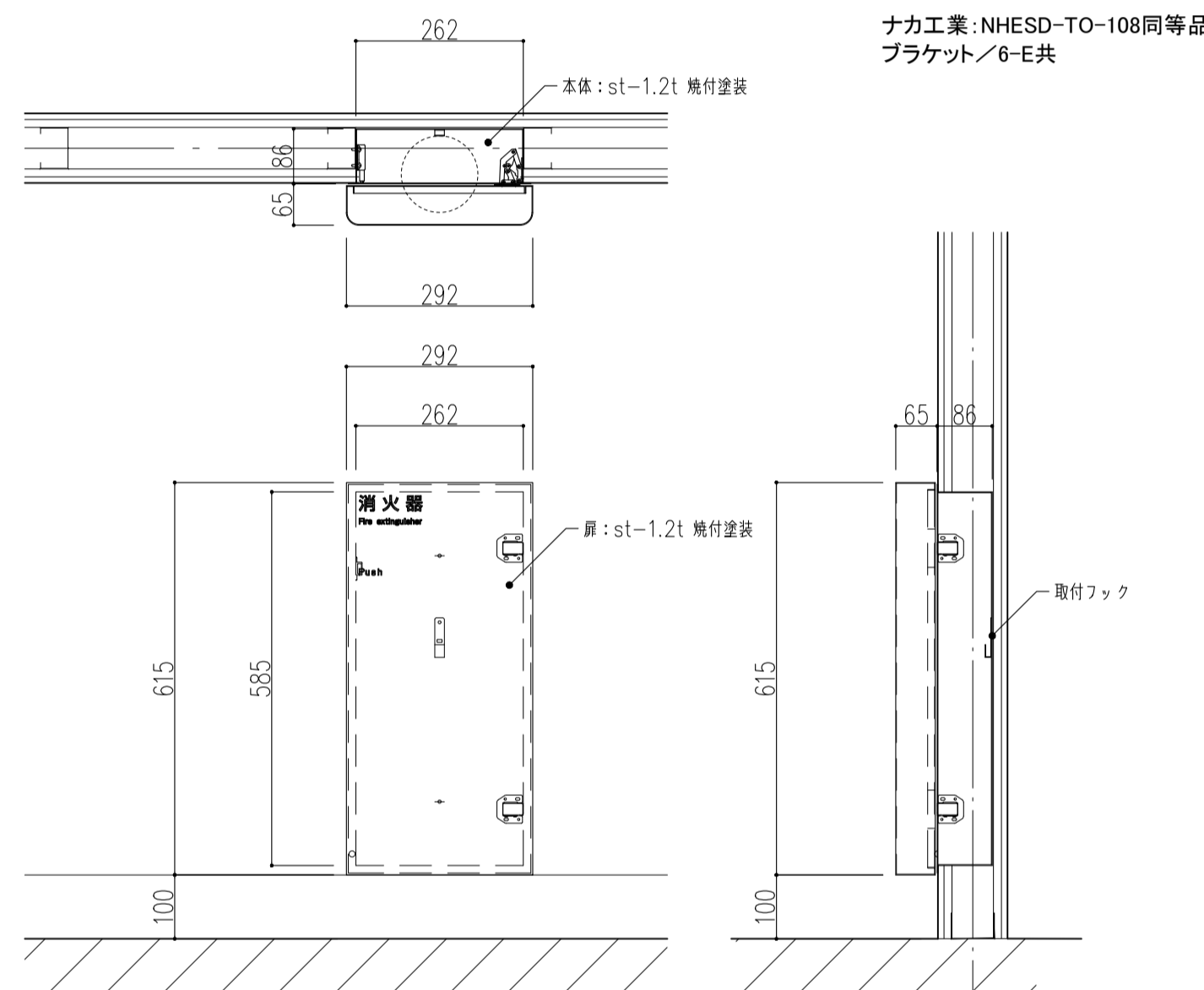
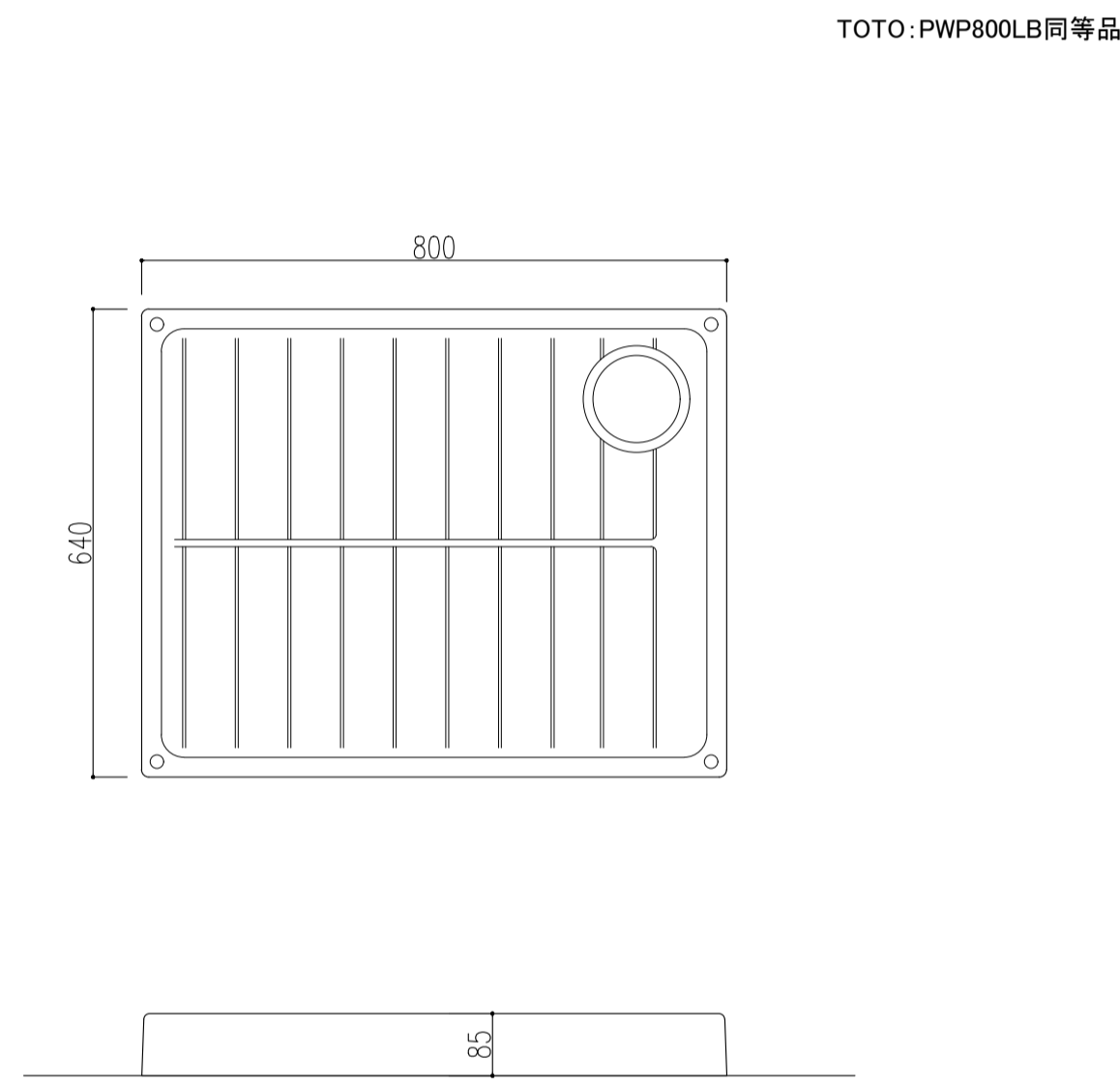
S=1/10

11 タラップ 1

S=1/20

12 タラップ 2

S=1/30



13 床見切

S=1/1

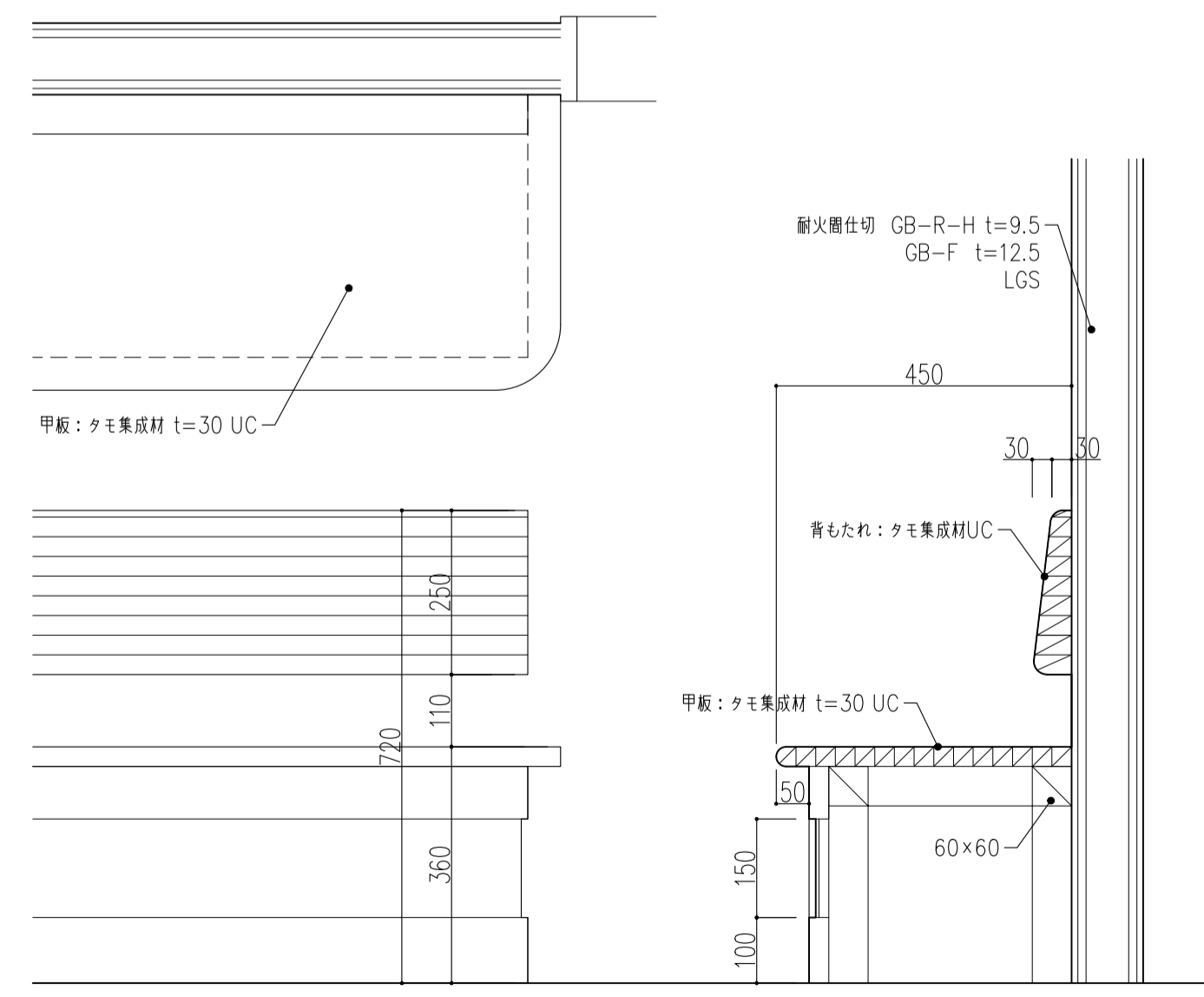
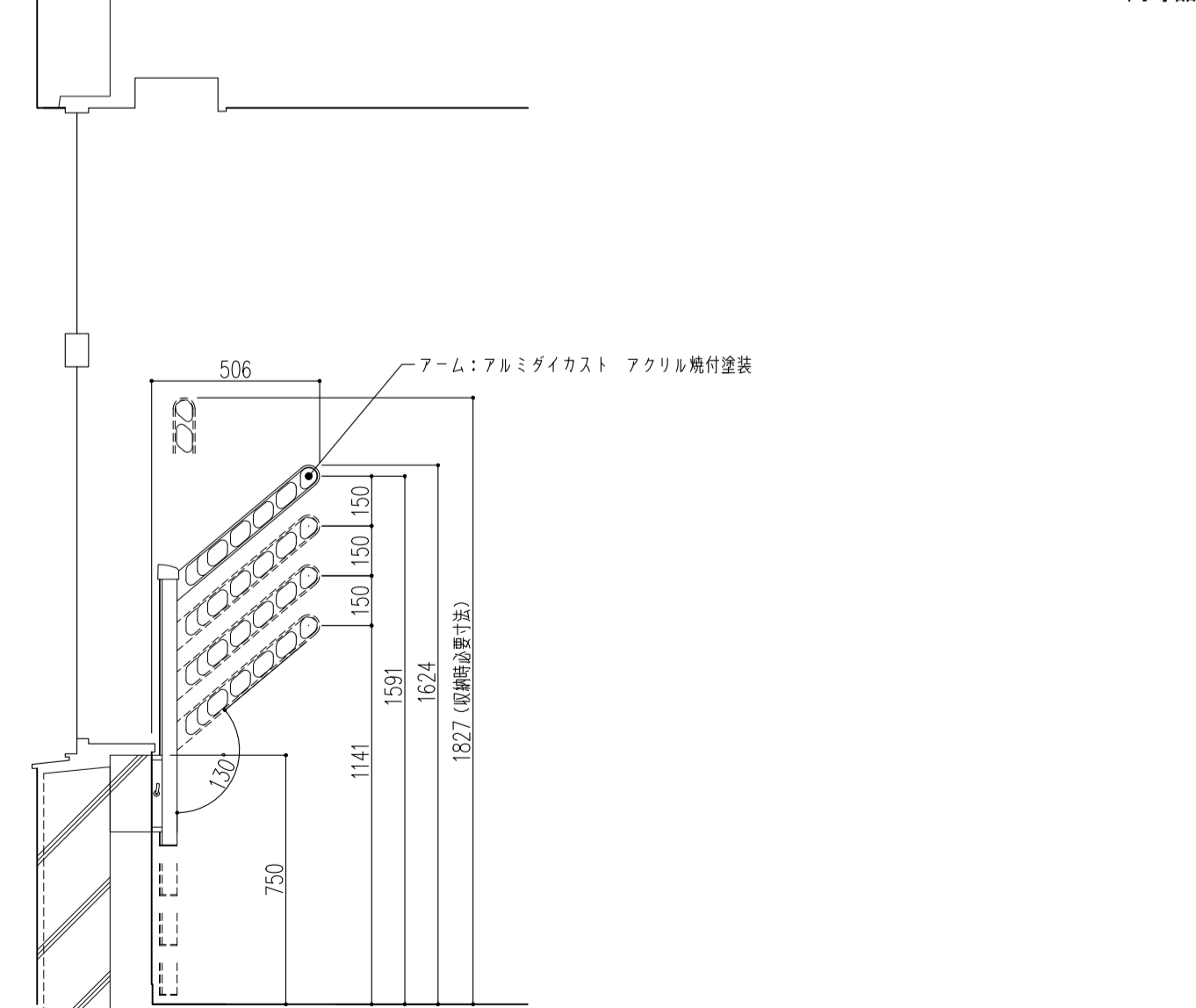
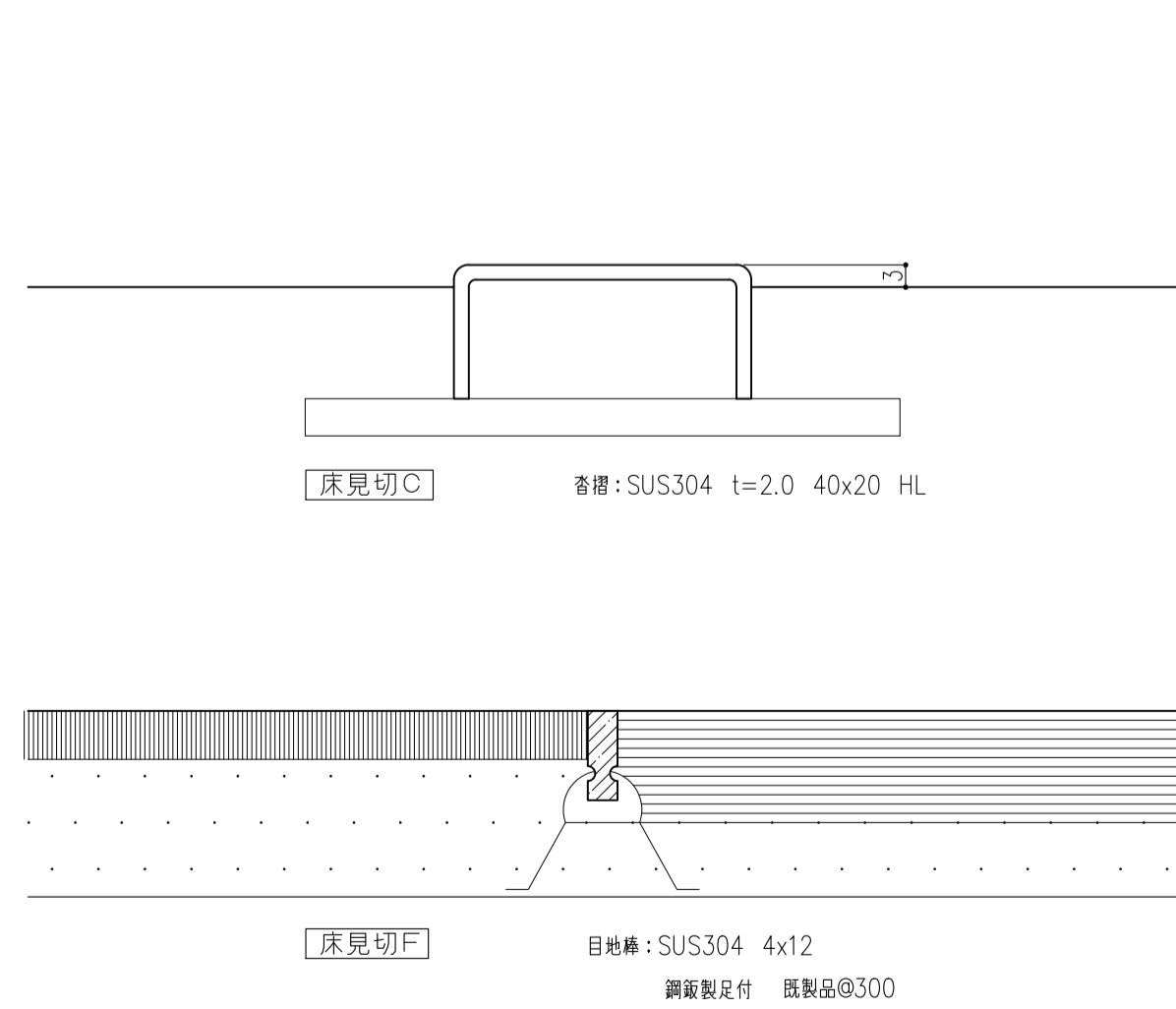
14 家庭科室 上下可動式物干し

S=1/20

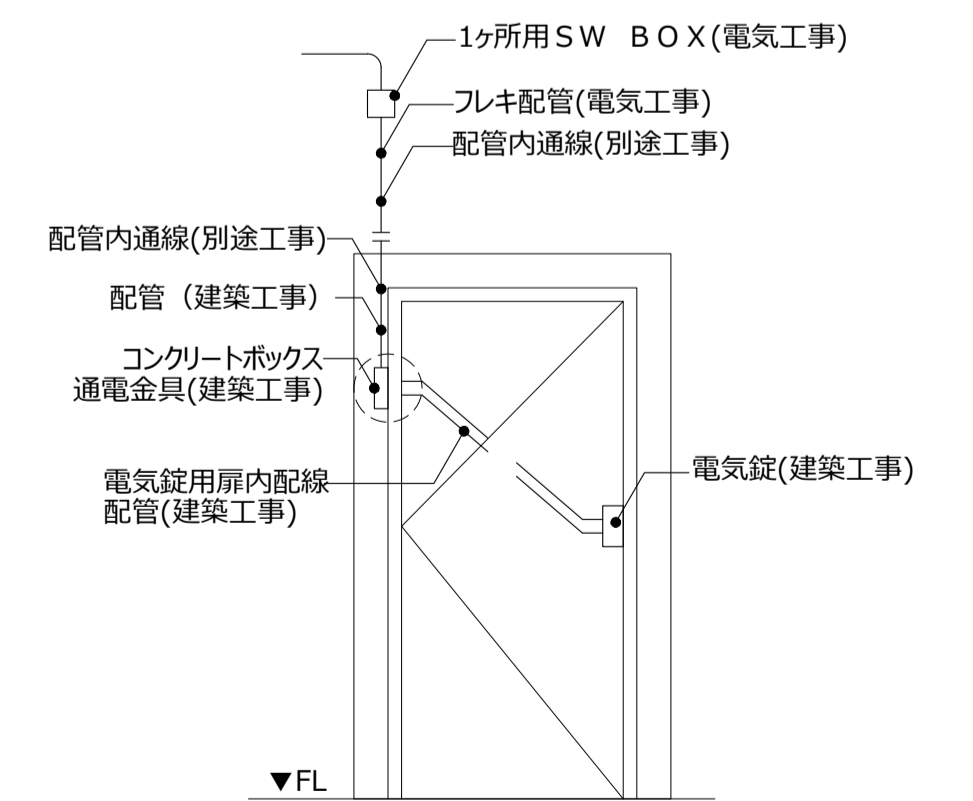
15 廊下 ベンチ

S=1/10

16 電気錠



- (1) 全てパニックオープンとする
- (2) 電気錠扉廻り工事区分は右記とする

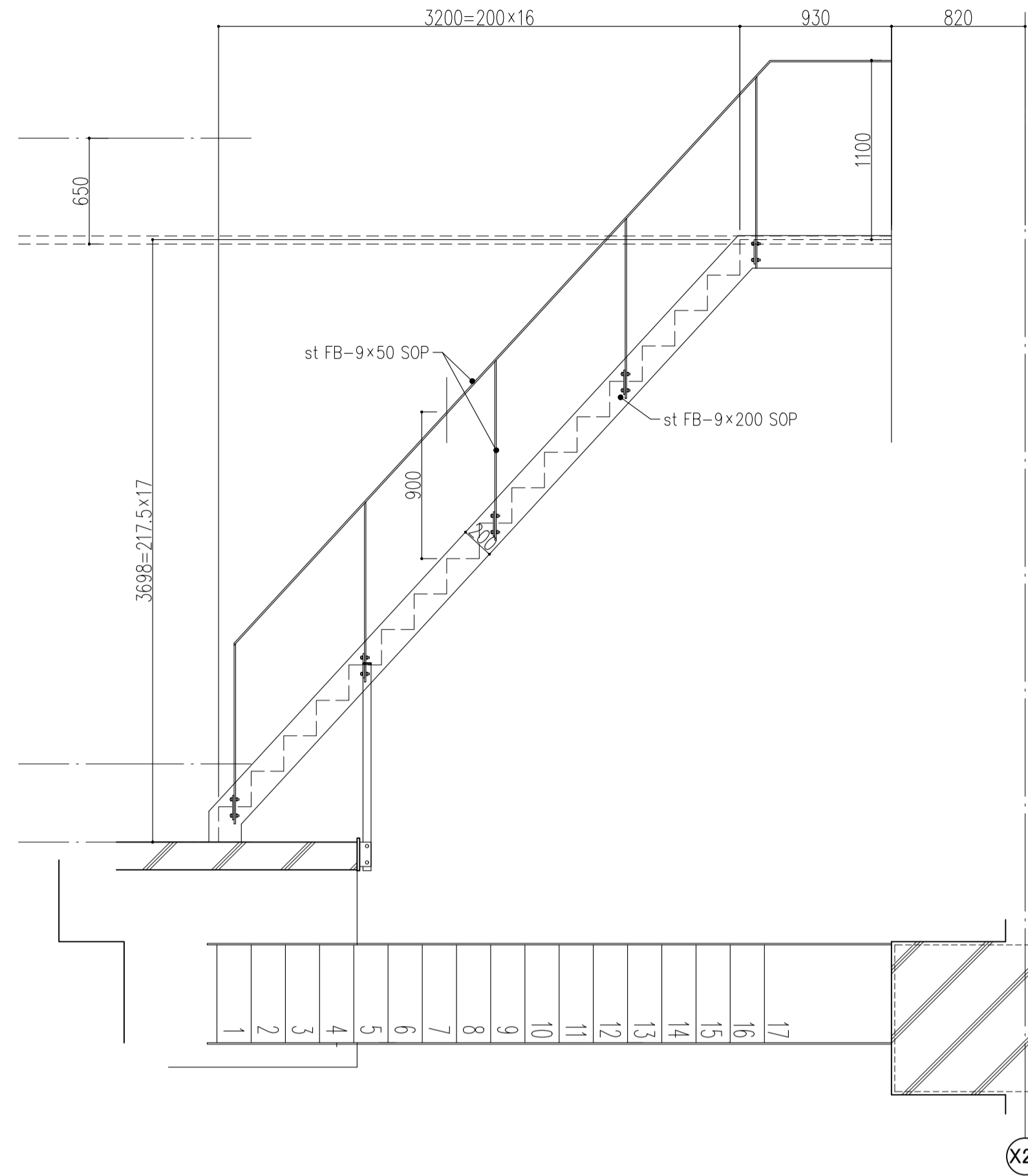


件名 八潮市立新設小学校建設工事 (建築工事・外構工事)

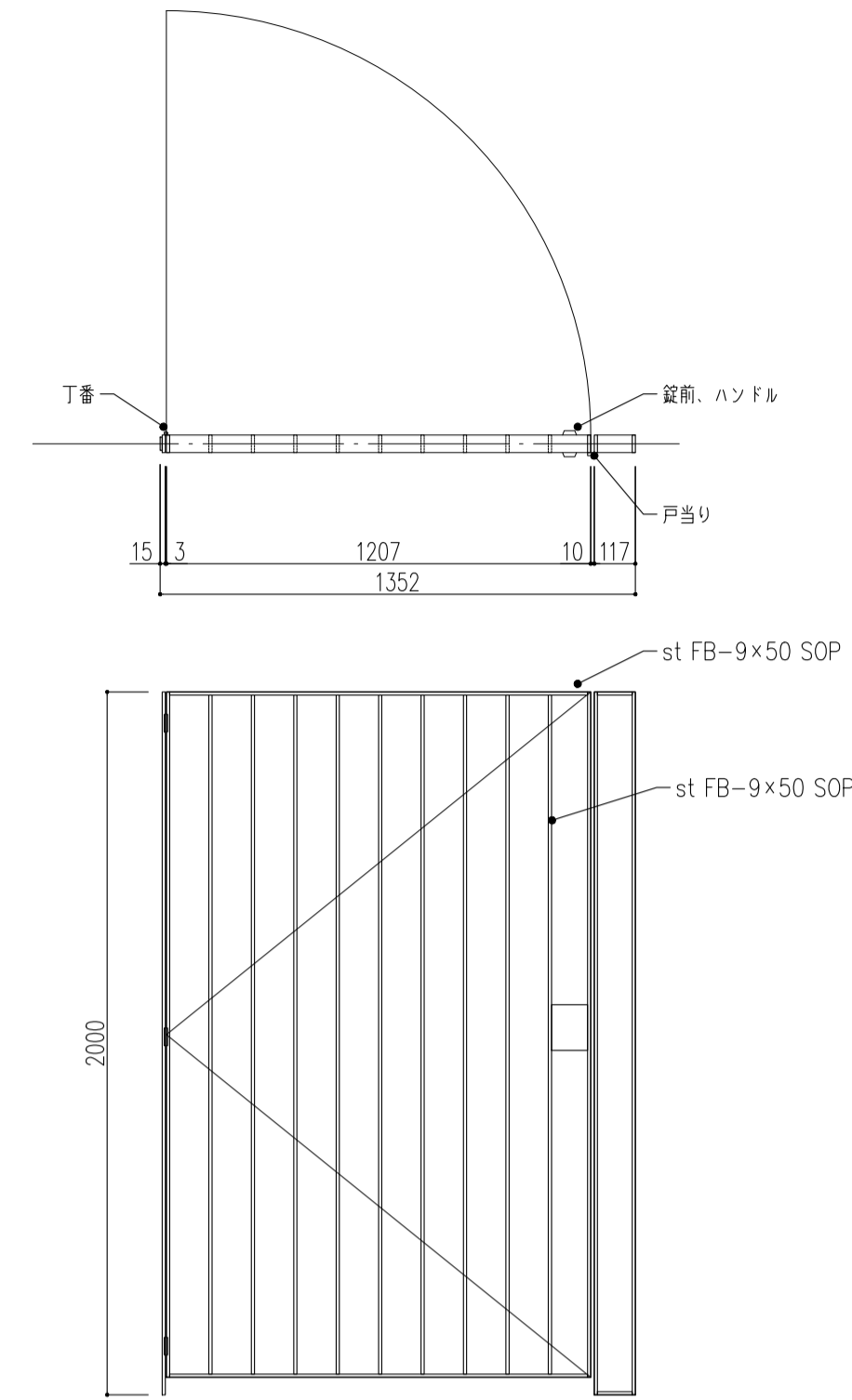
図名 部分詳細図 (雑-2)

縮尺 A1: 図示 A3: 図示

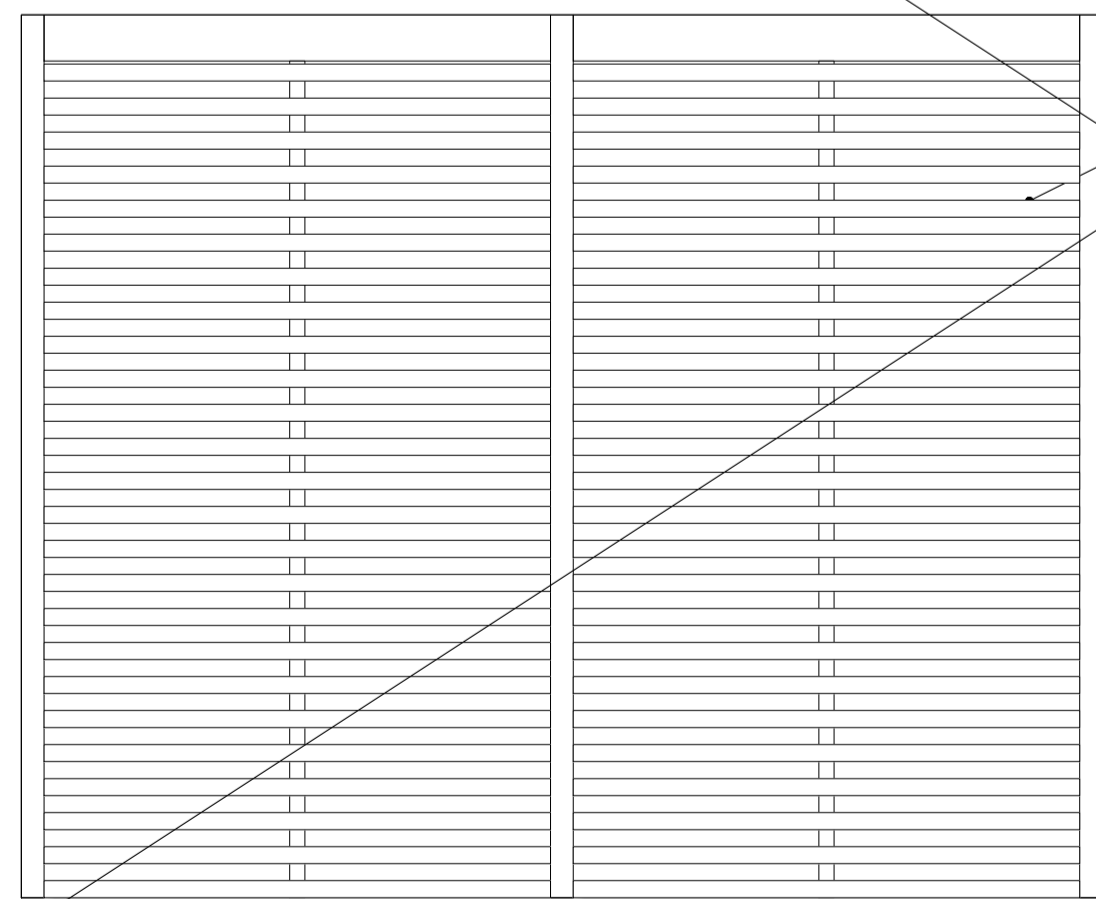
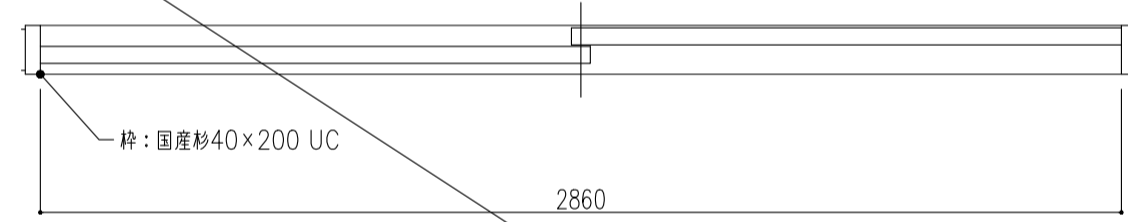
意匠図



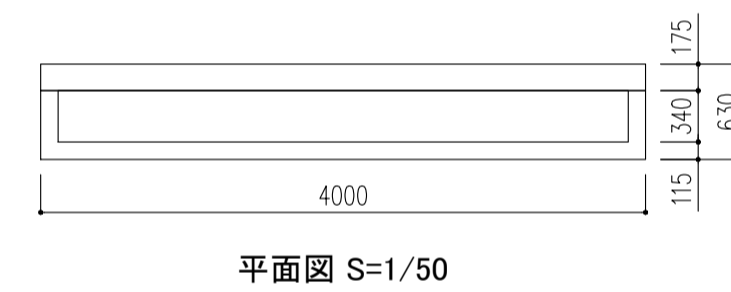
X20



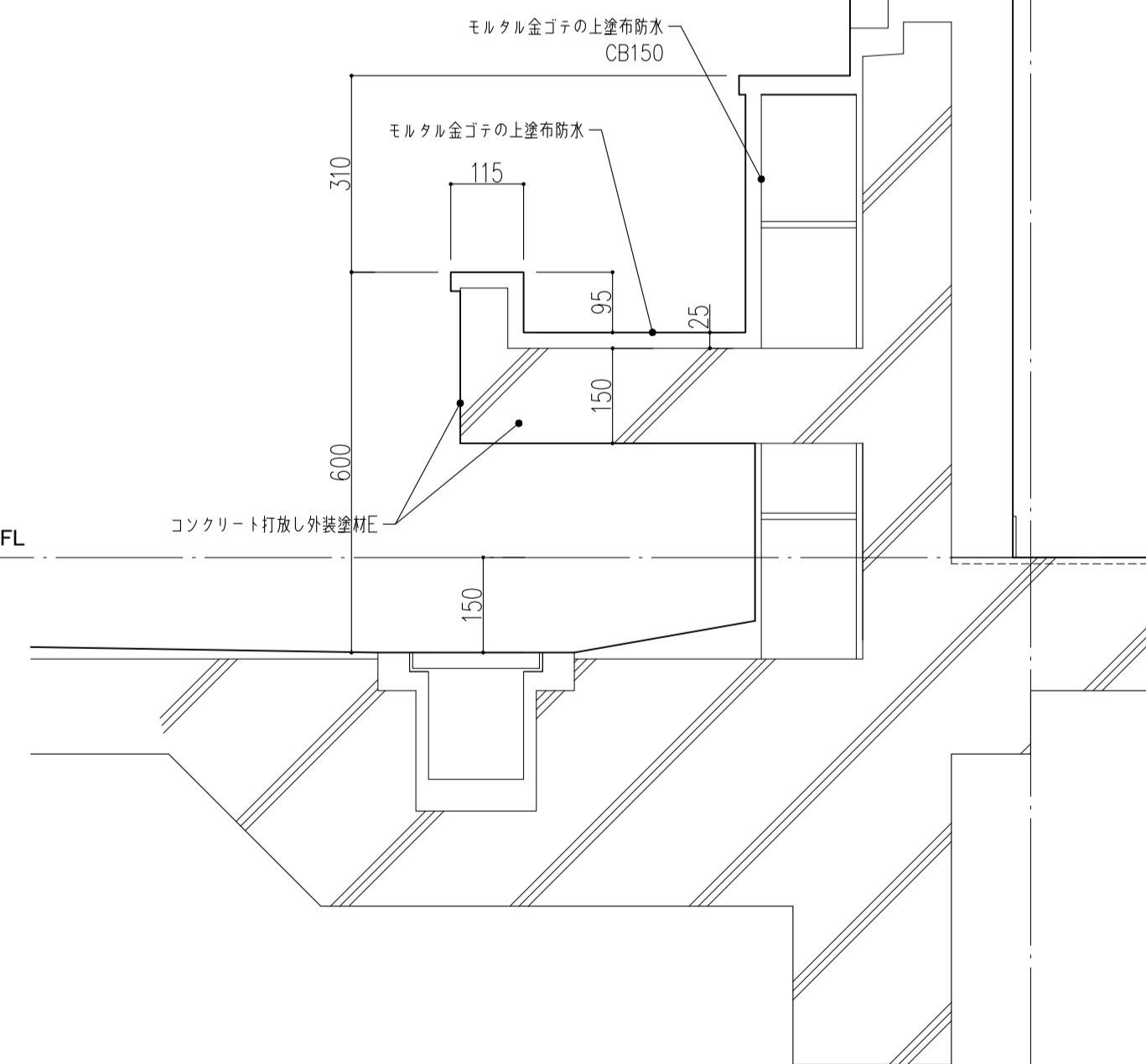
帝国器材・木製防球格子戸同等品



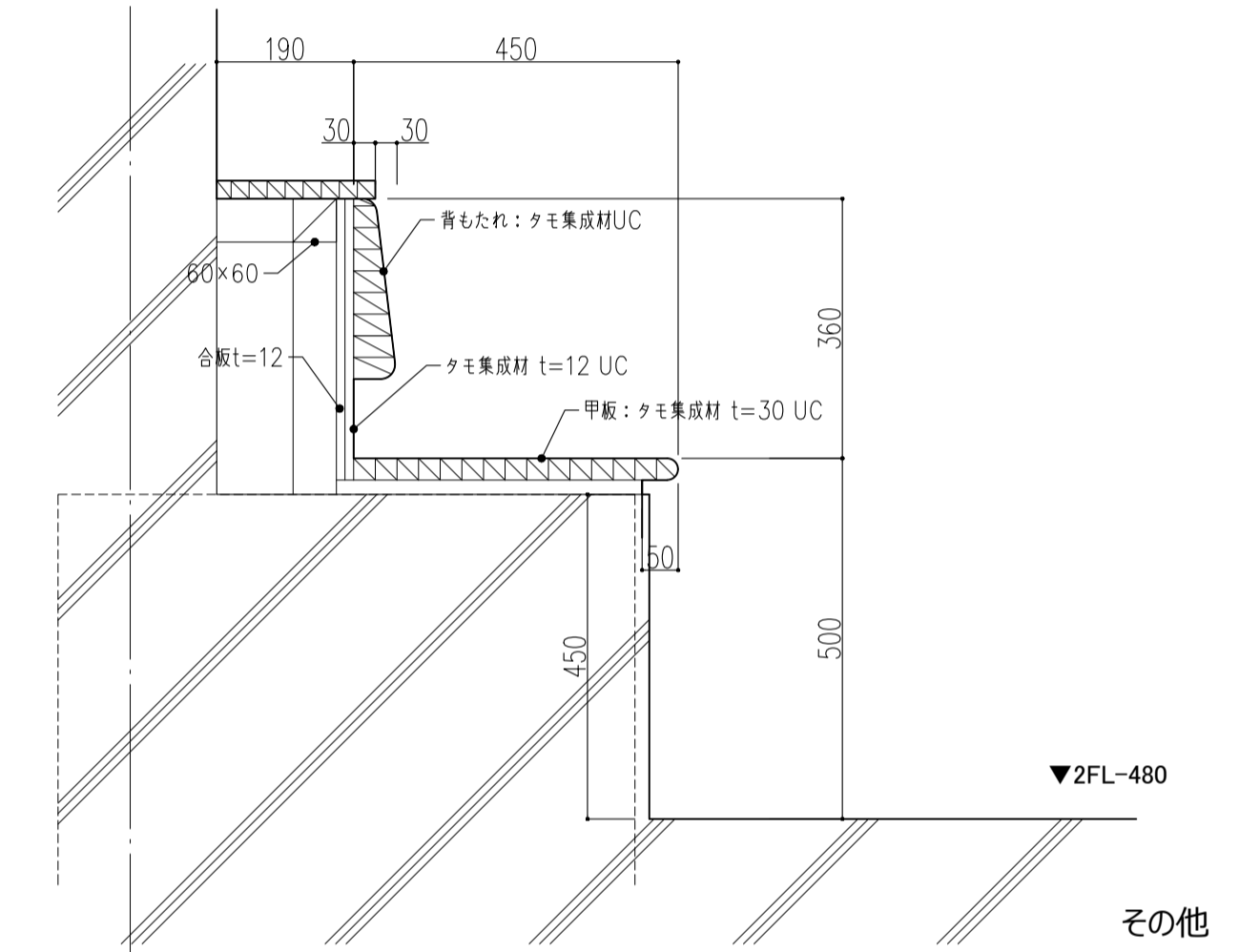
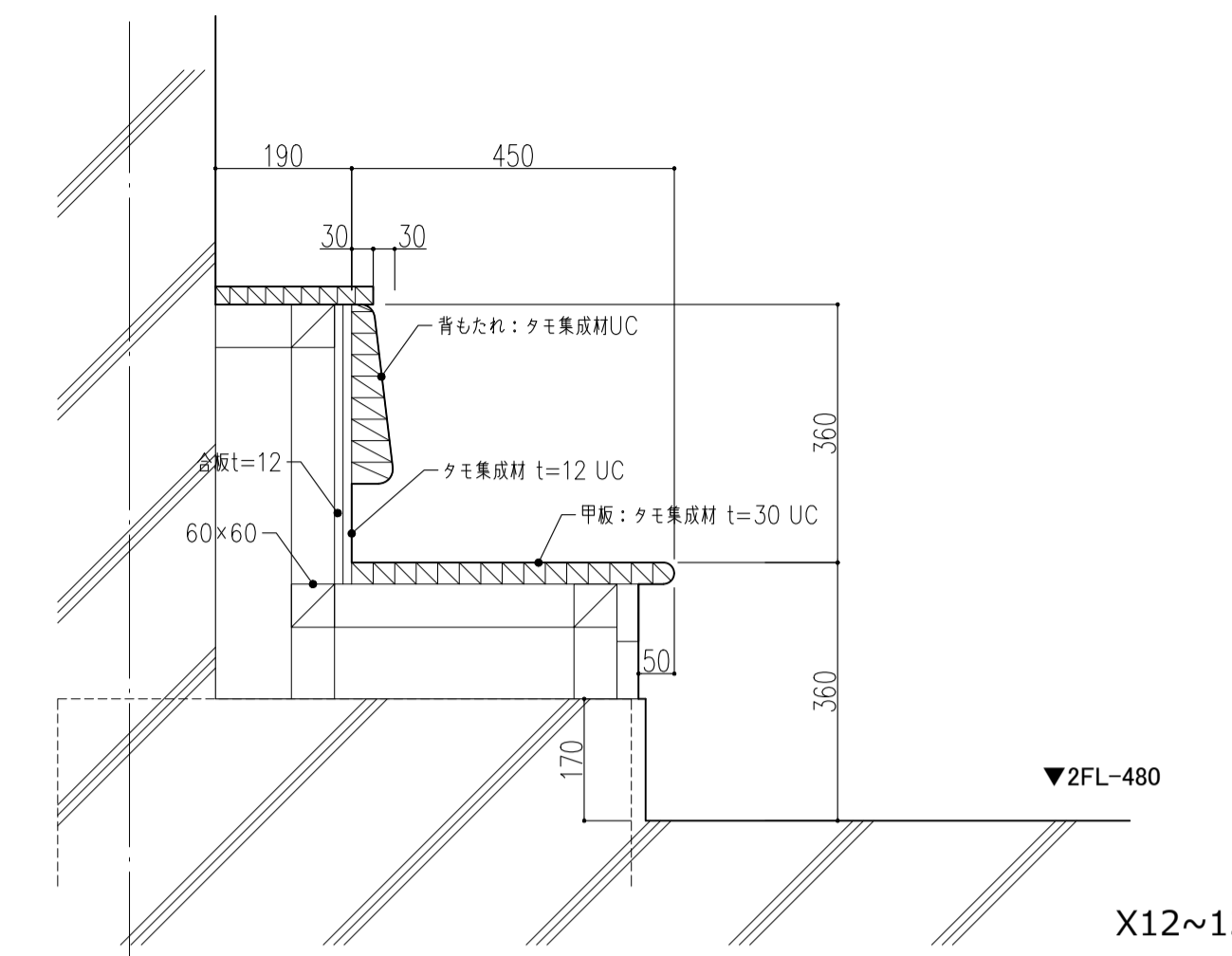
下枠: タモ集成材 UC



▼4FL

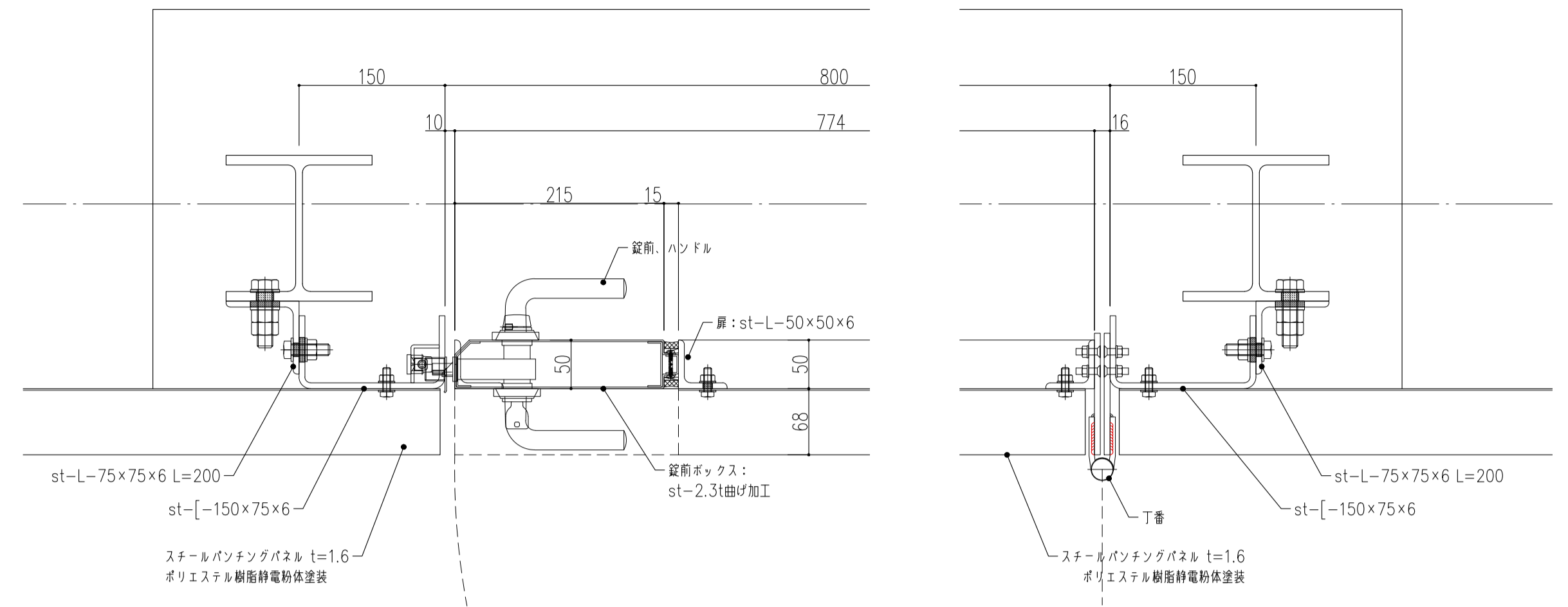


X11

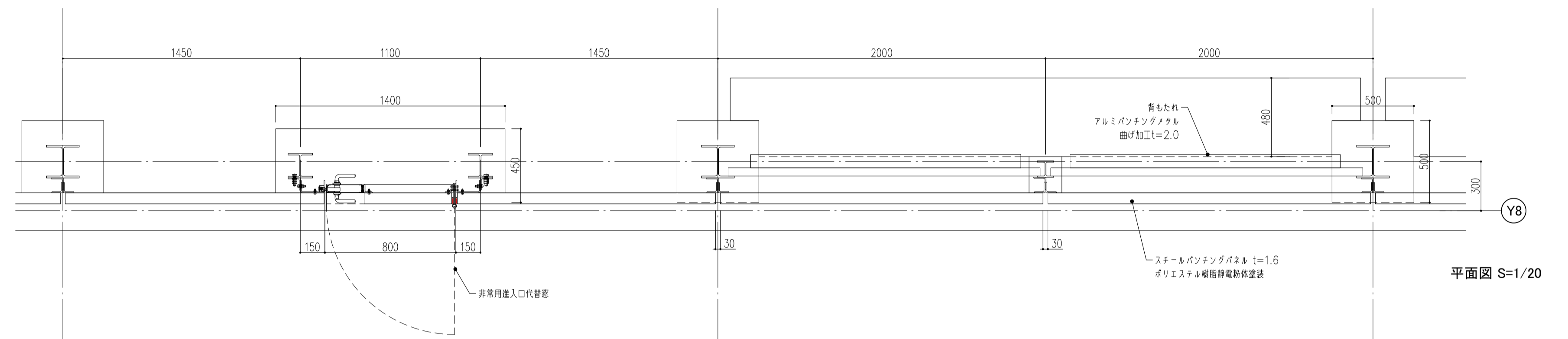


Y4

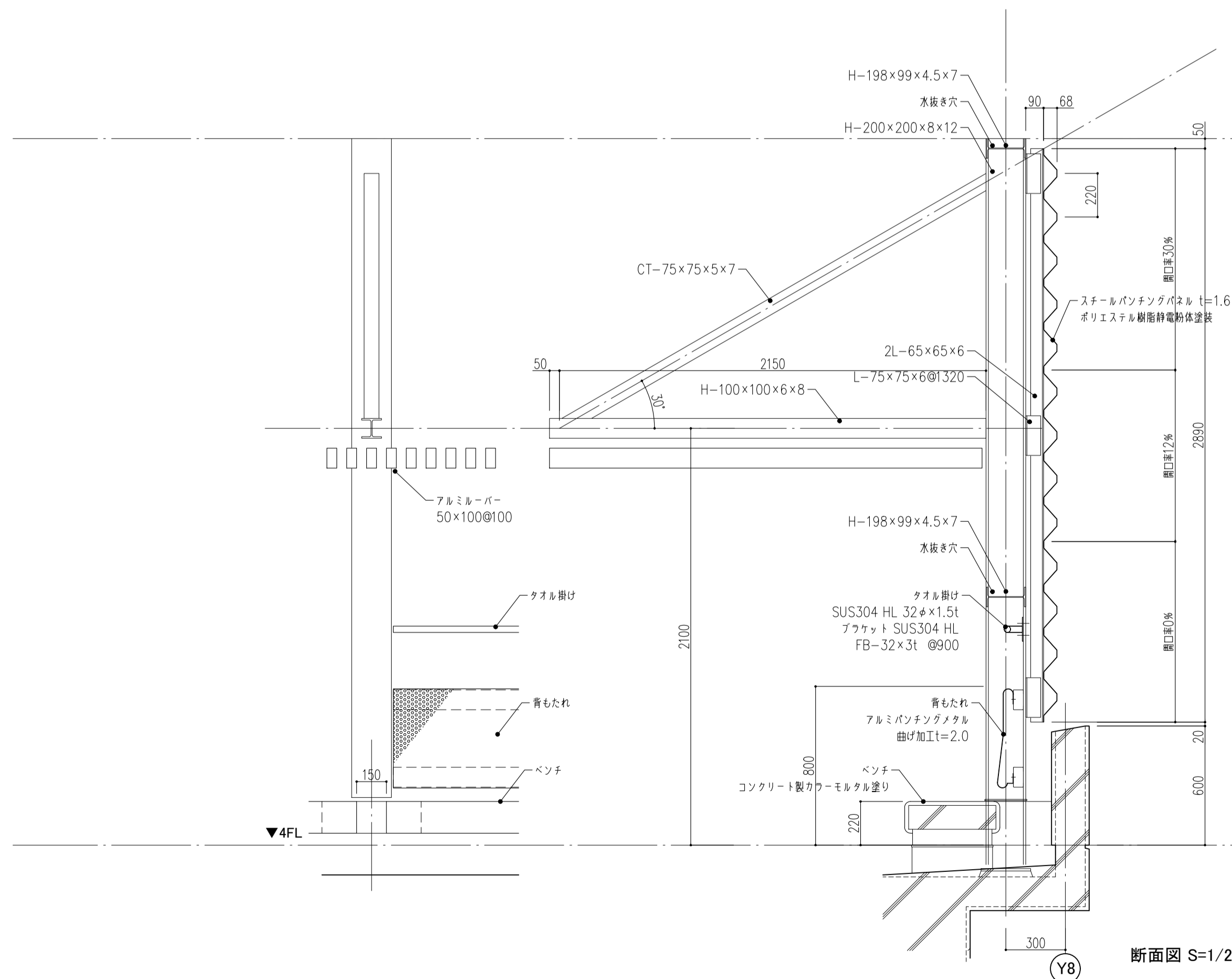
特記なき限り、鉄部は溶融亜鉛メッキ仕上げとする



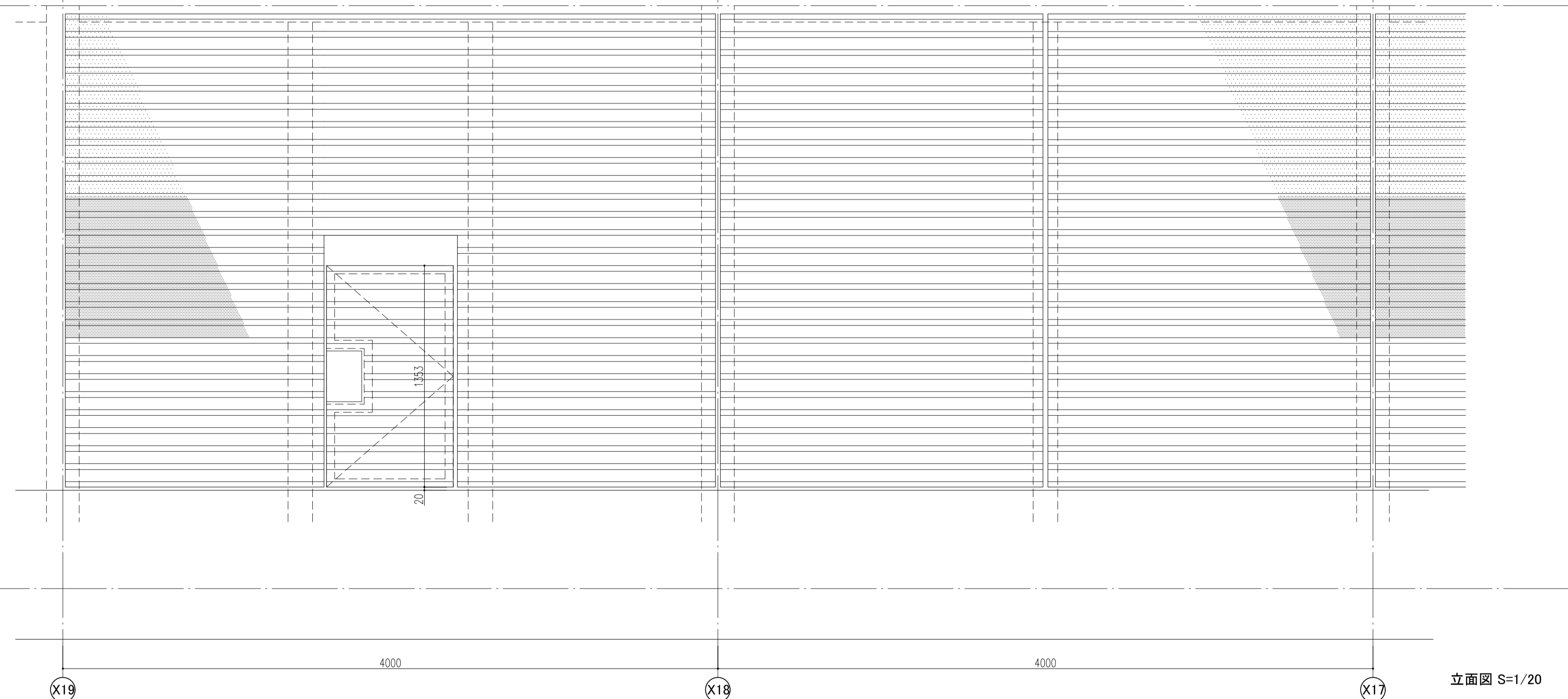
非常用進入口代替詳細図 S=1/5



平面図 S=1/20

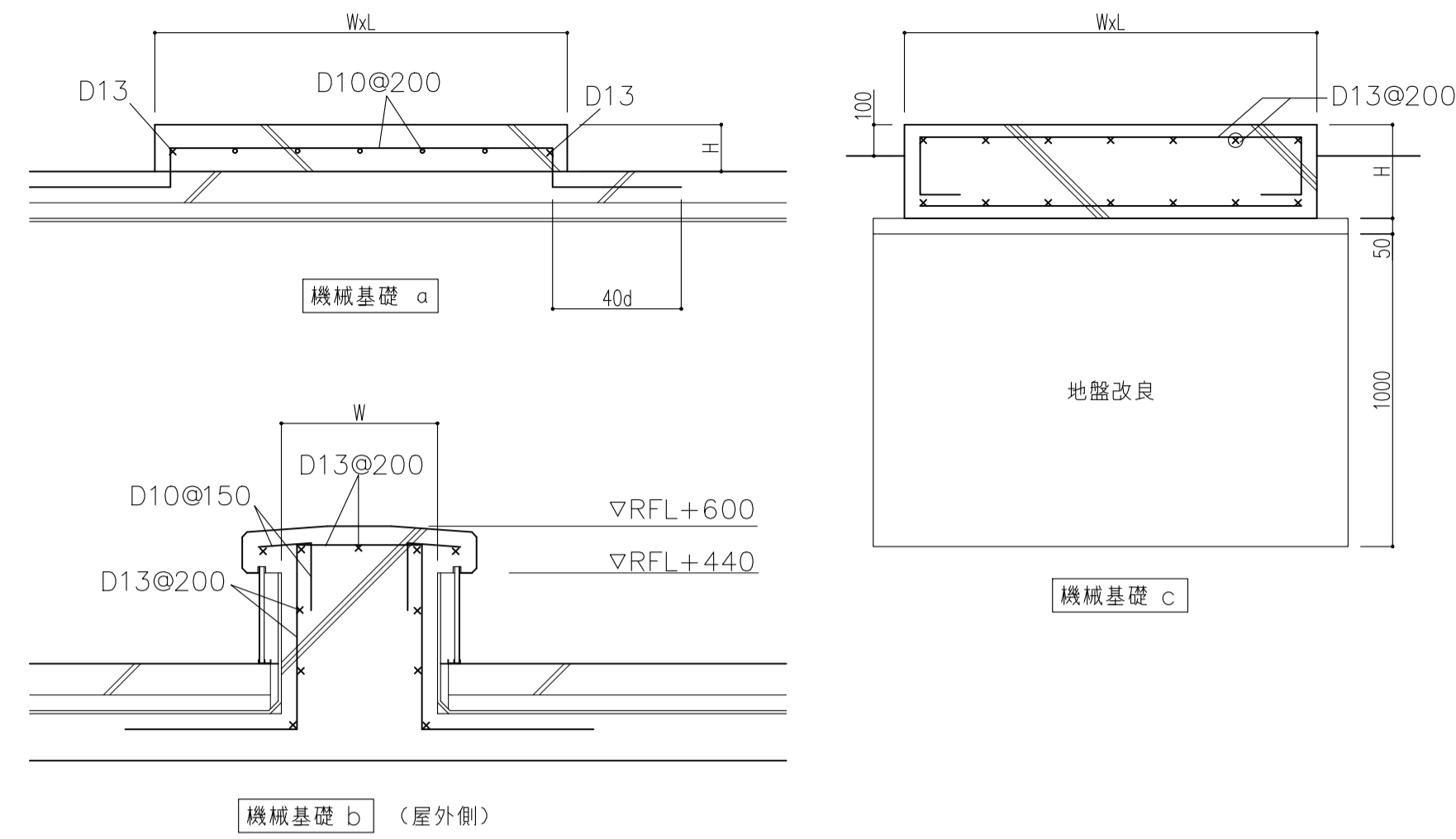
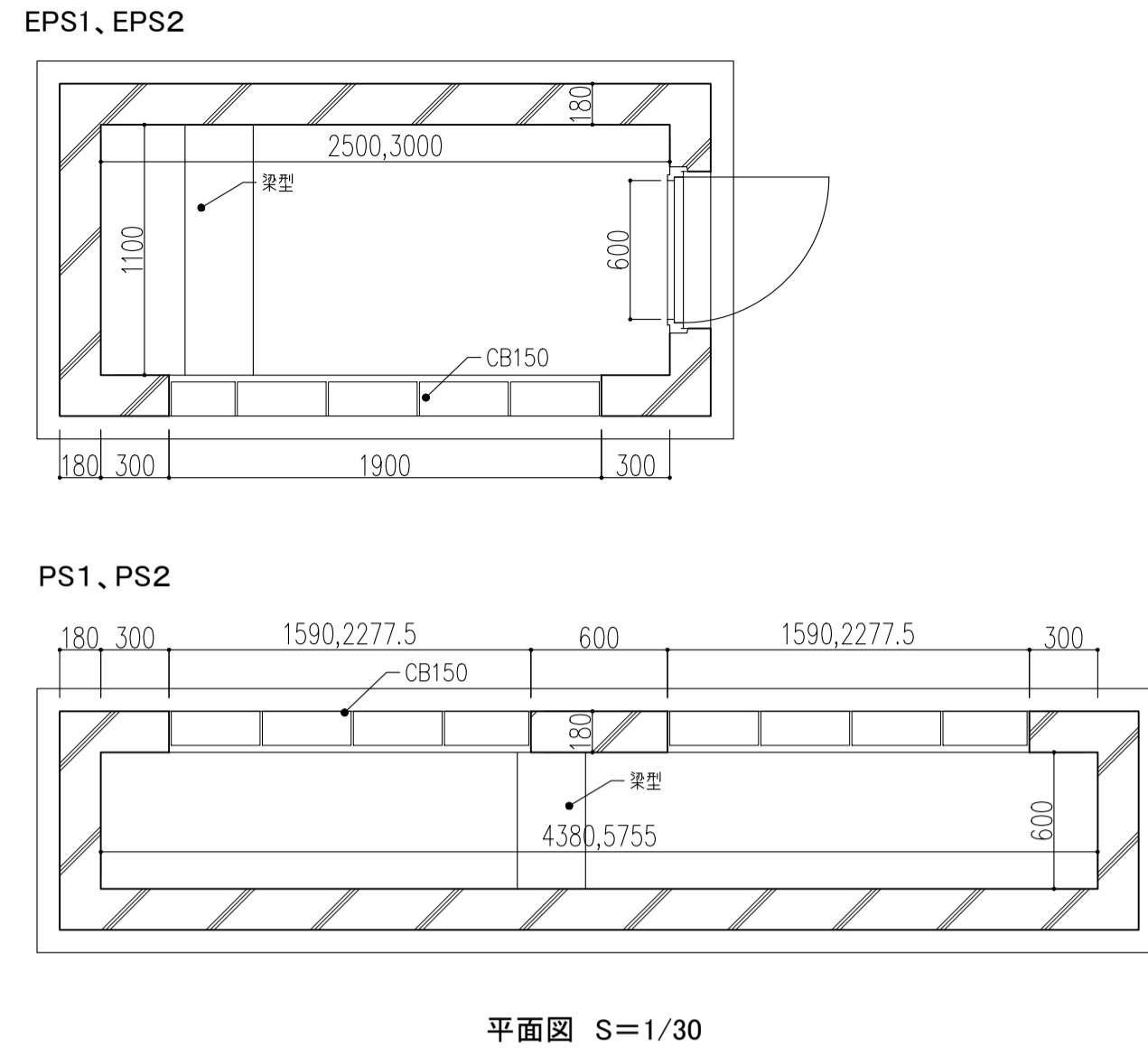
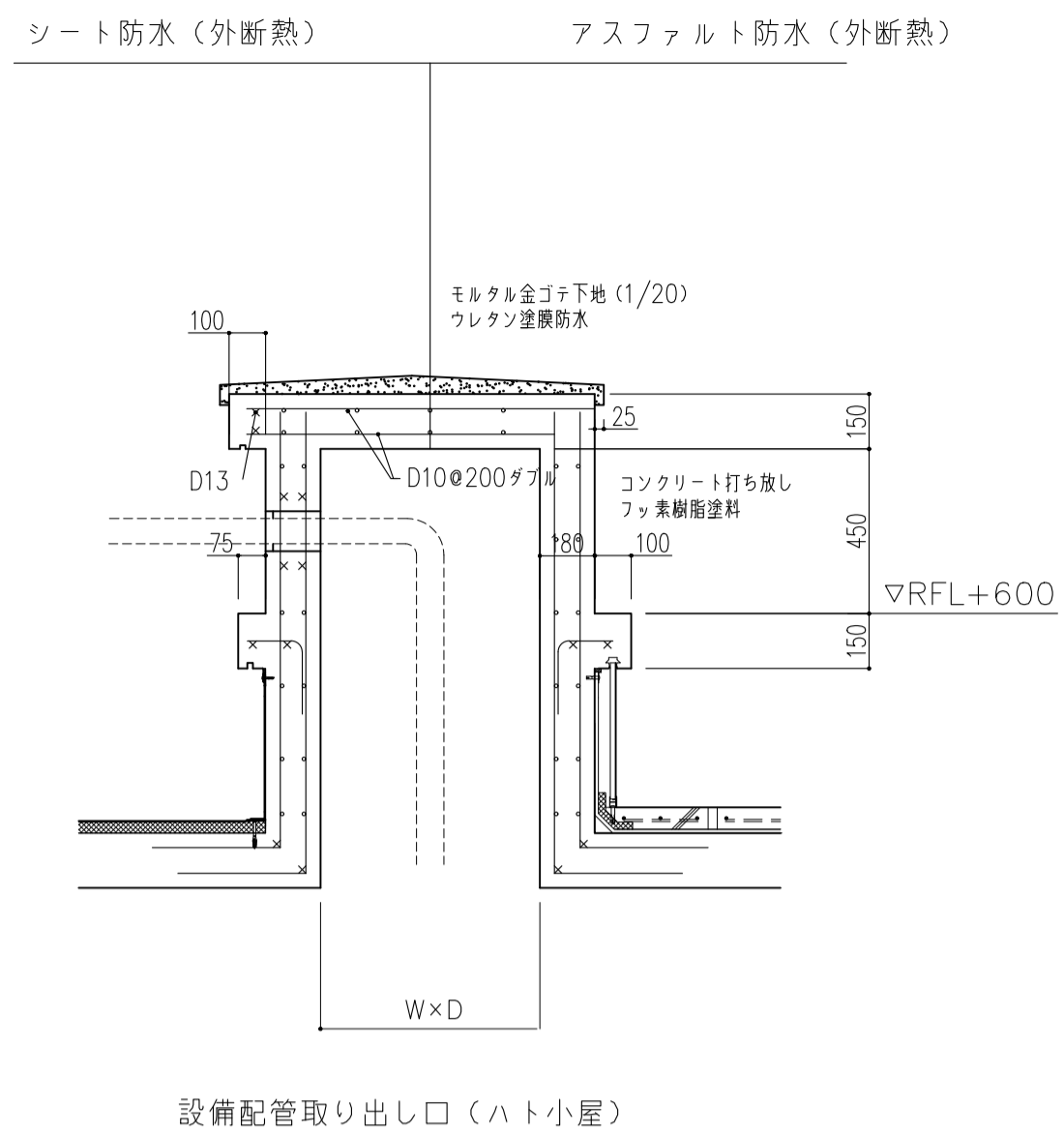


断面図 S=1/20



立面図 S=1/20

件名	八潮市立新設小学校建設工事（建築工事・外構工事）		
図名	部分詳細図（プール目隠し・日よけ）	縮尺	A1: 図示 A3: 図示
			意匠図
			A-145

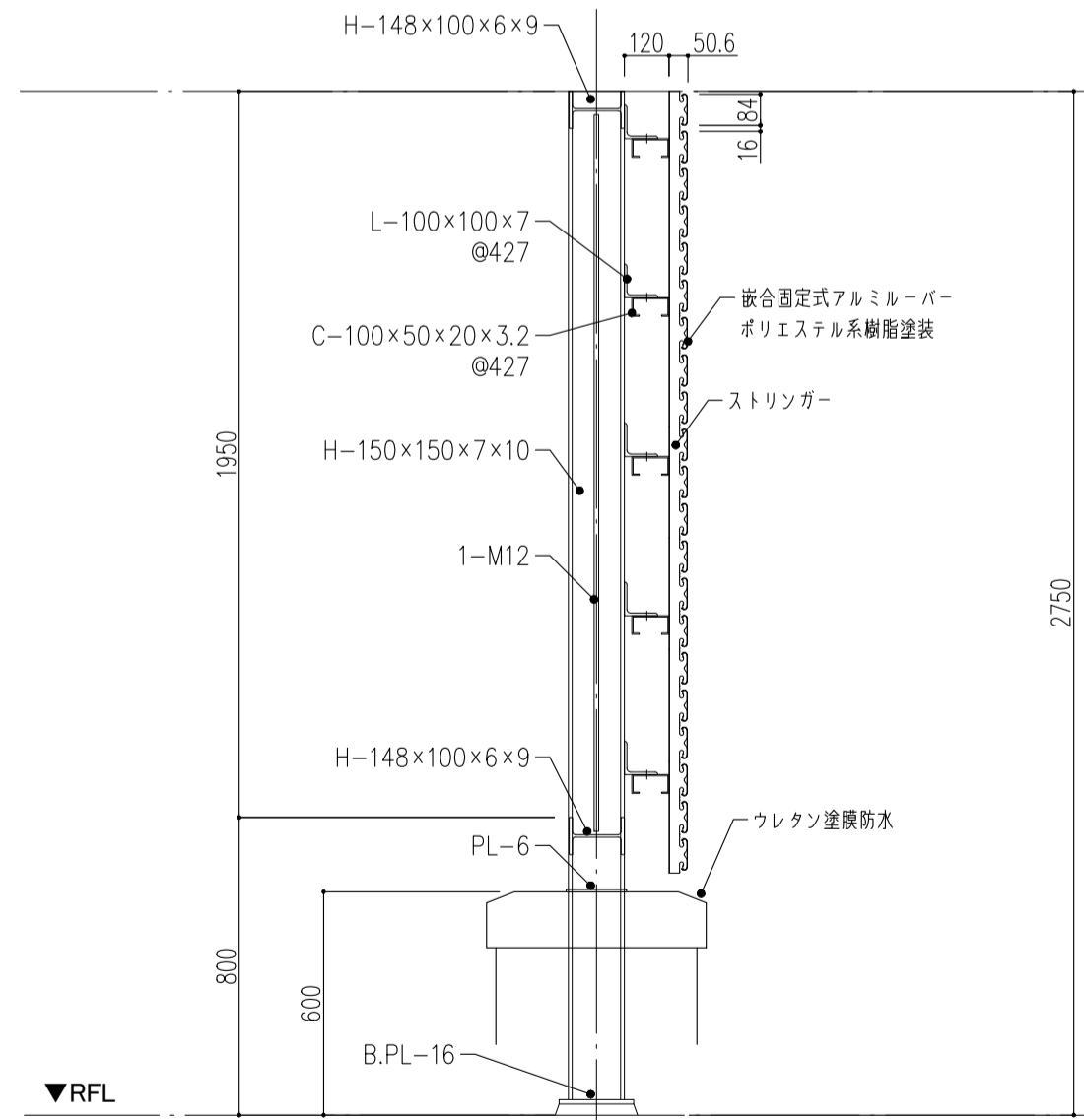
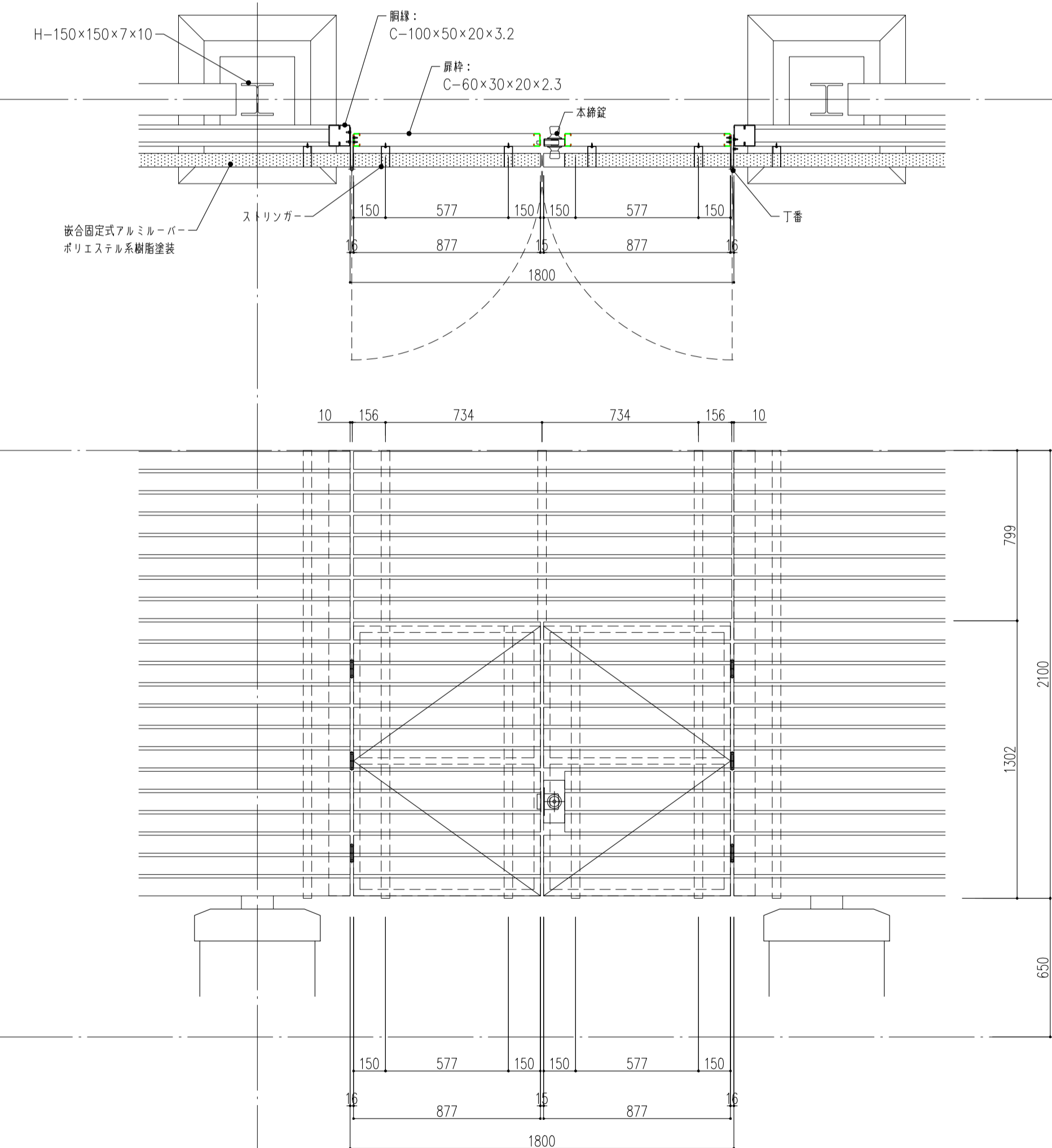


基礎a	W×D×H	数量
1階 消火ポンプ	1000×600×150H	1
3階 ろ過機械	2500×1700×150H	1

基礎b	W×D×H	数量
2階 空調室外機	300×1300×600H	2
目隠しパネル	440×440×600H	3
3階 ガス給湯機	1800×1000×600H	1
R階 空調室外機	300×1300×600H	20
補助水槽	300×1000×500H	2
太陽光パネル	500×500×600H	14
変電設備	700×300×600H	2
目隠しパネル	440×440×600H	40
消火器	500×500×600H	1

基礎c	W×D×H	数量
外部 受水槽	図示	1
LP庫	5000×3300×300H	1
給水ポンプ	1200×700×300H	1
ガス給湯器	2300×1000×300H	1
ガス給湯器	1800×1000×300H	1

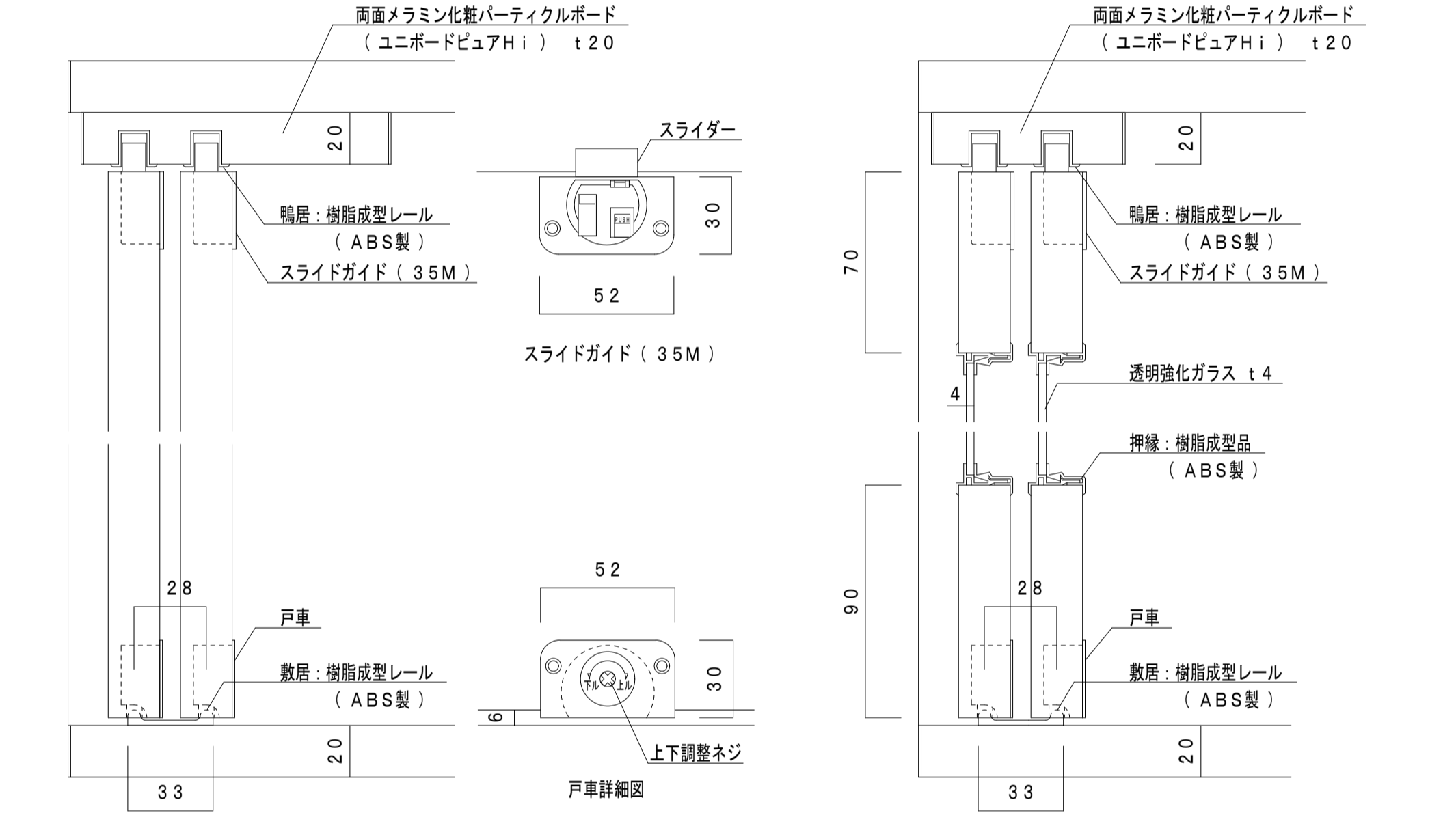
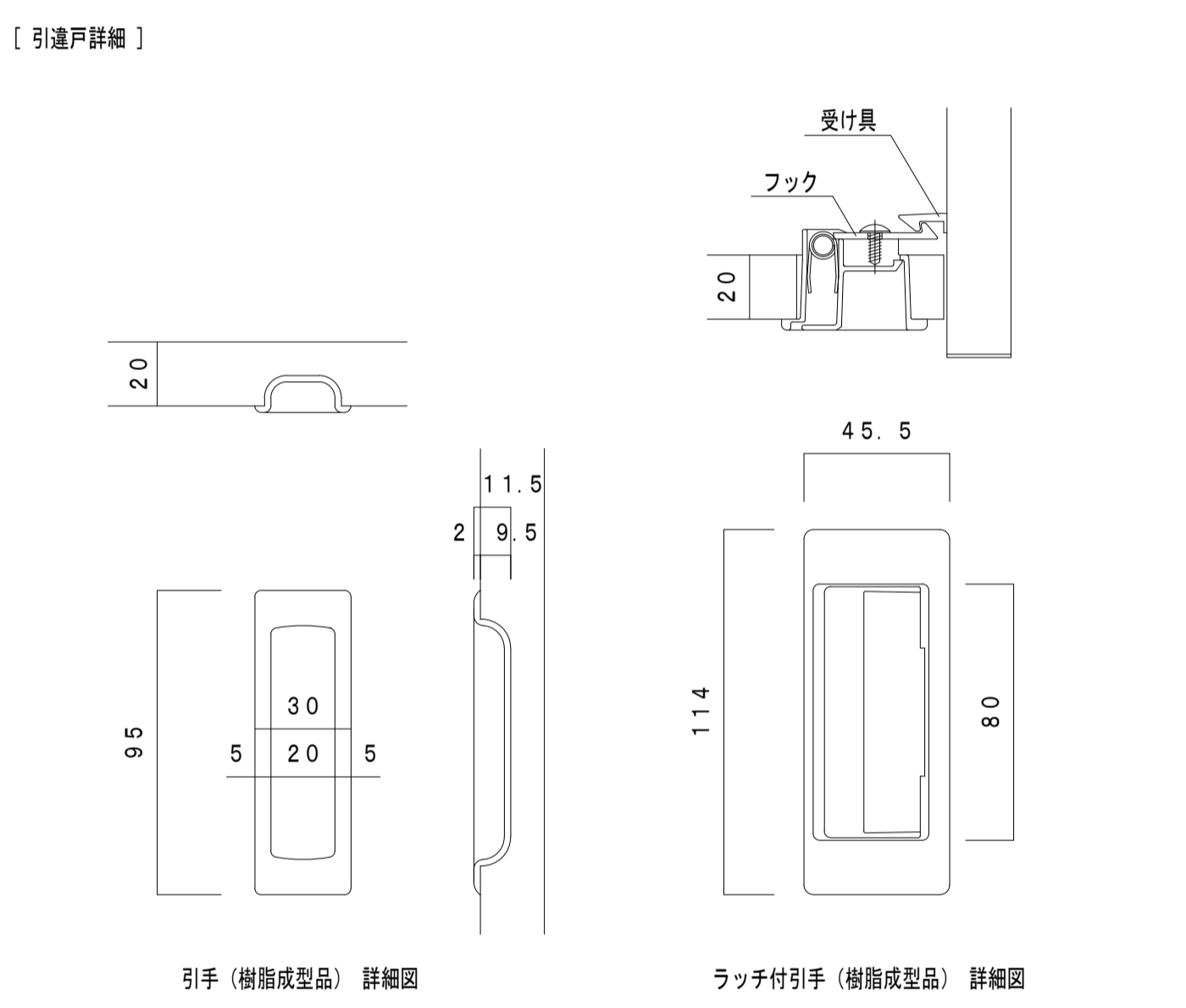
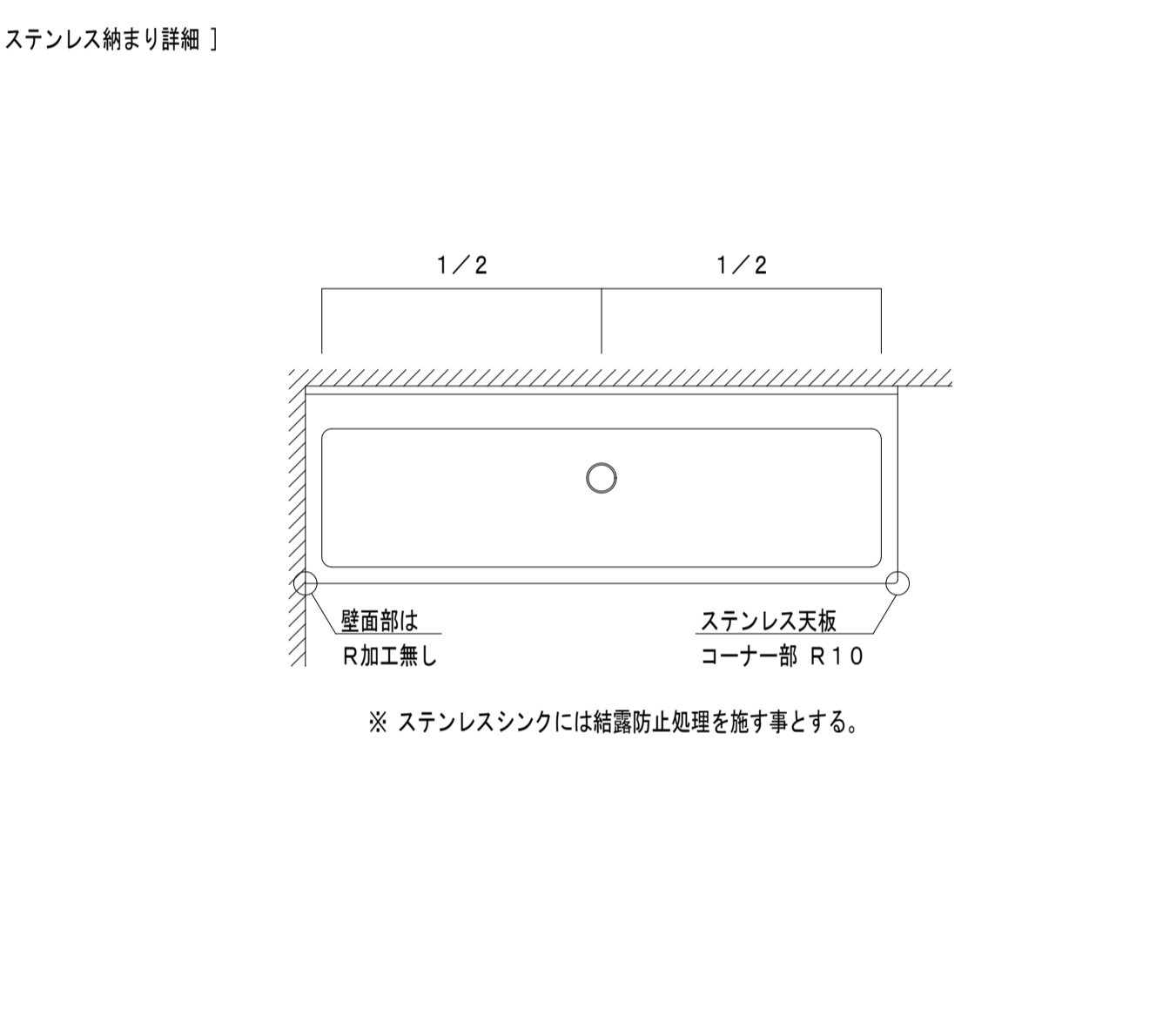
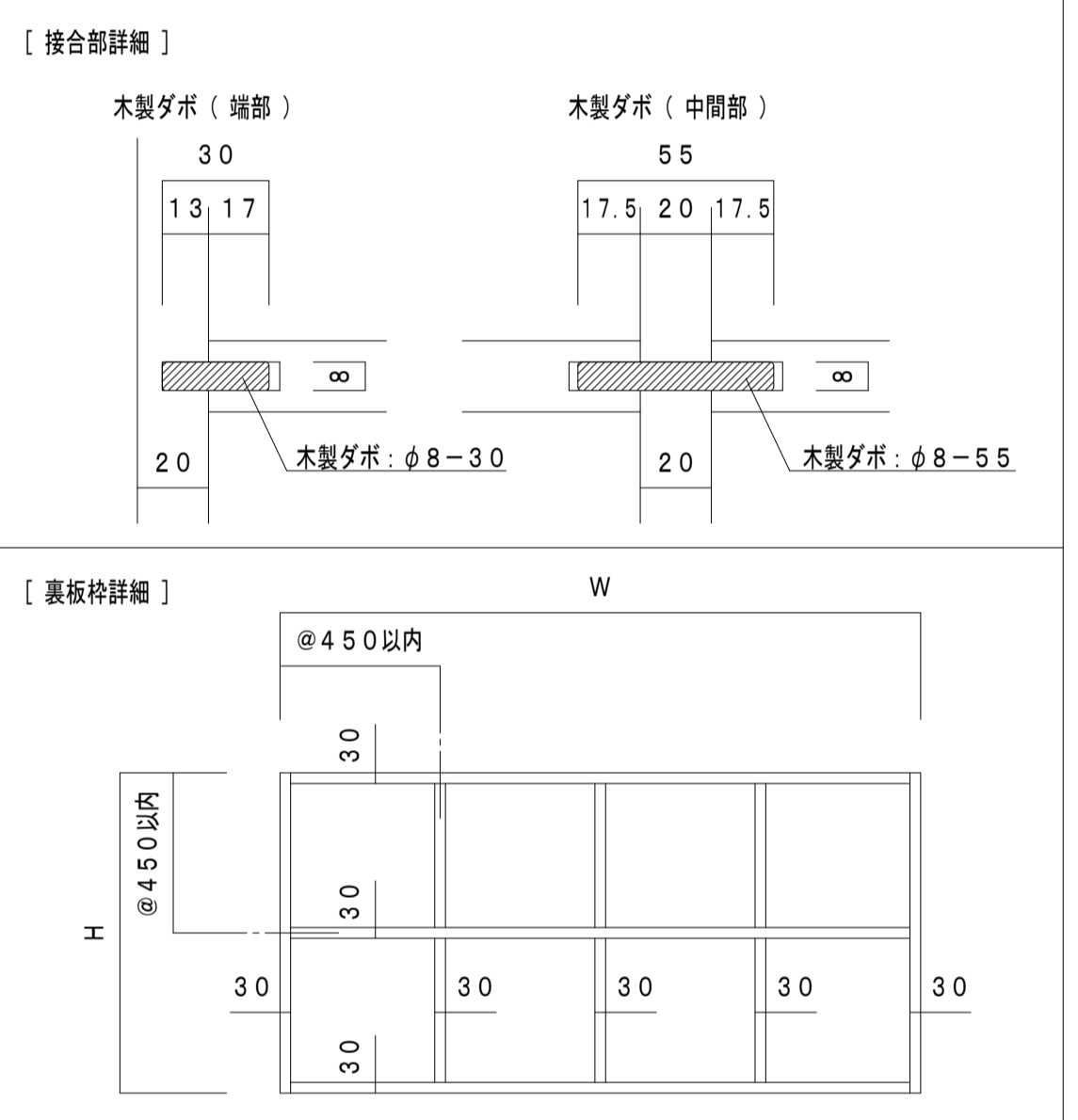
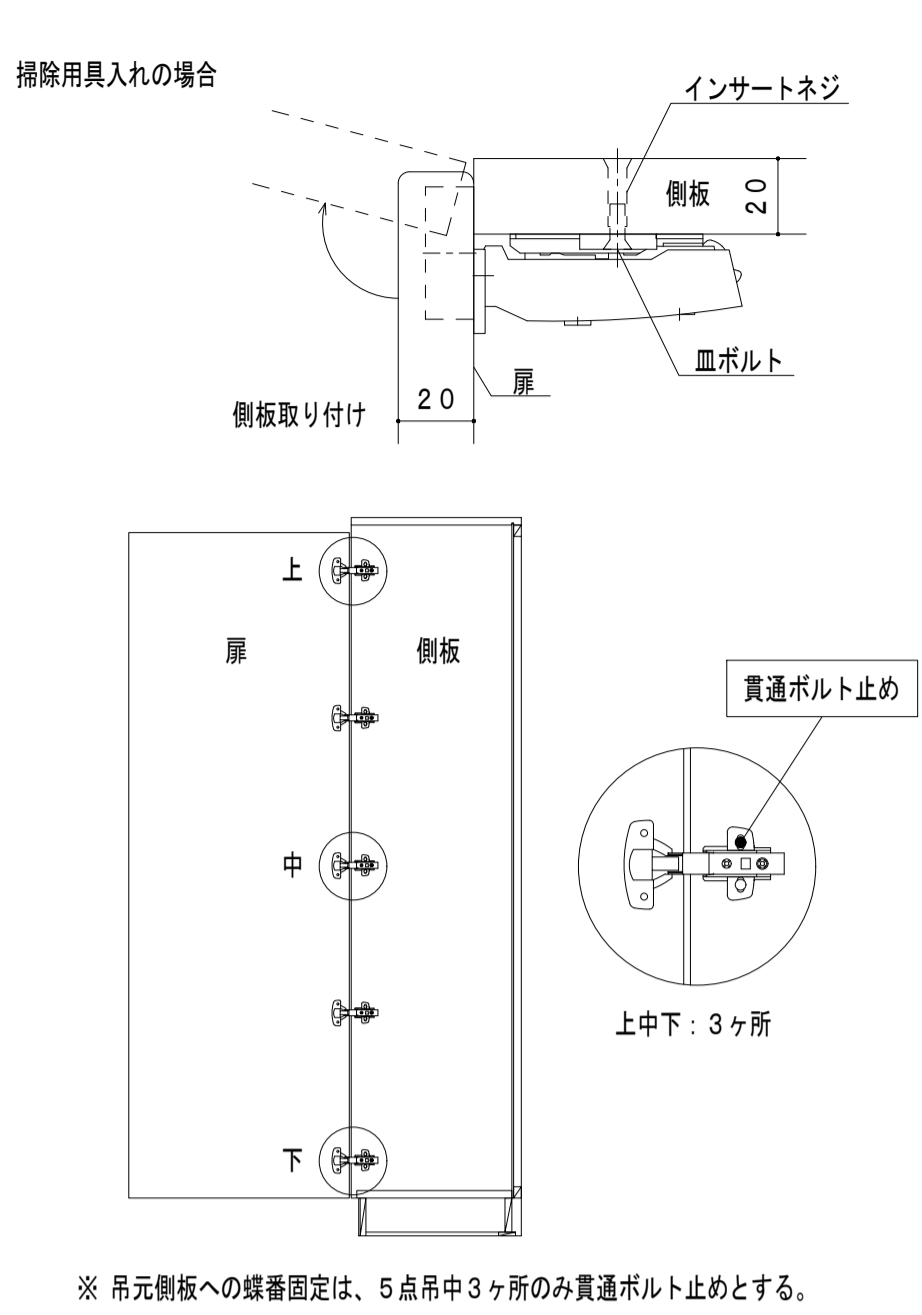
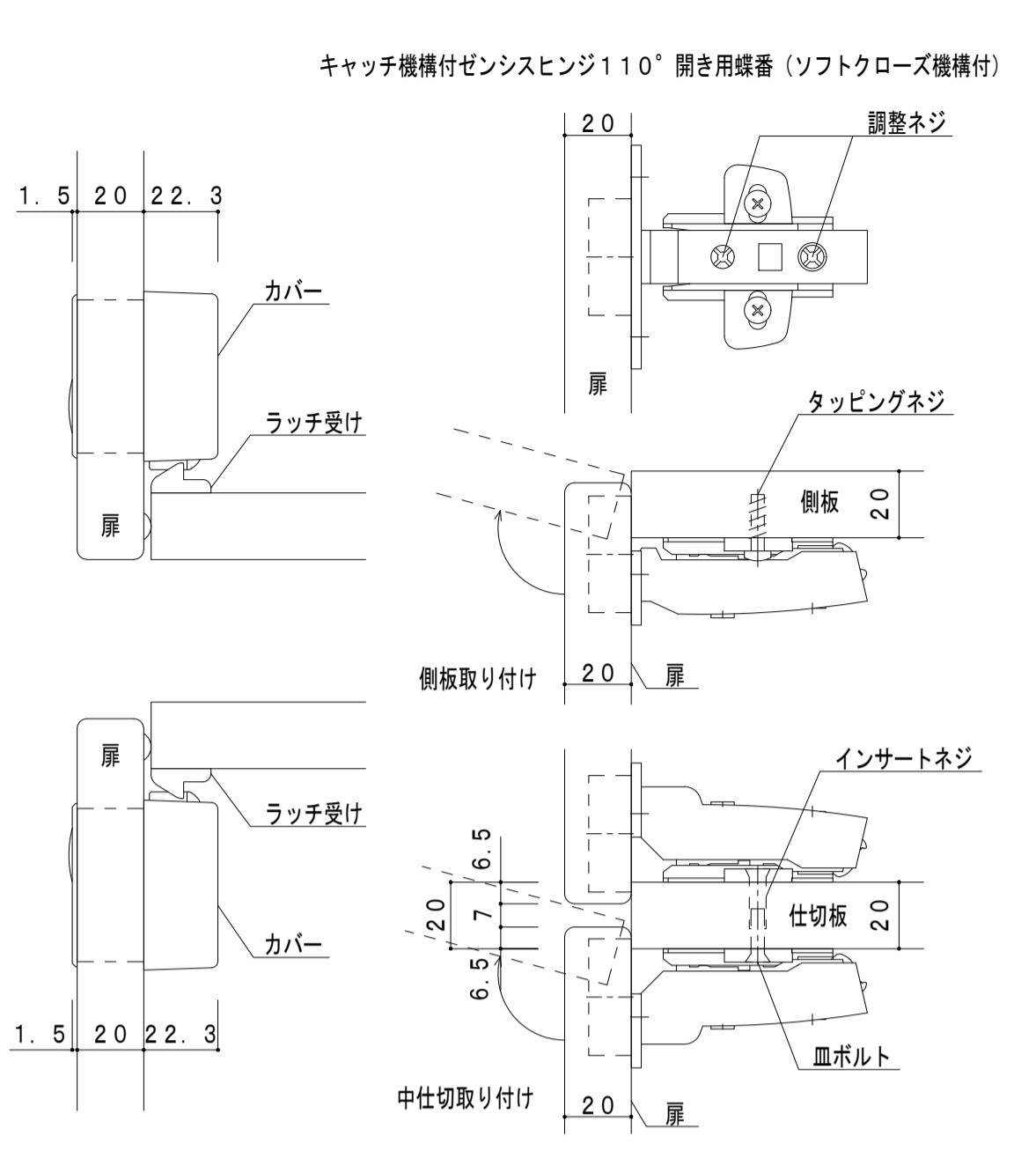
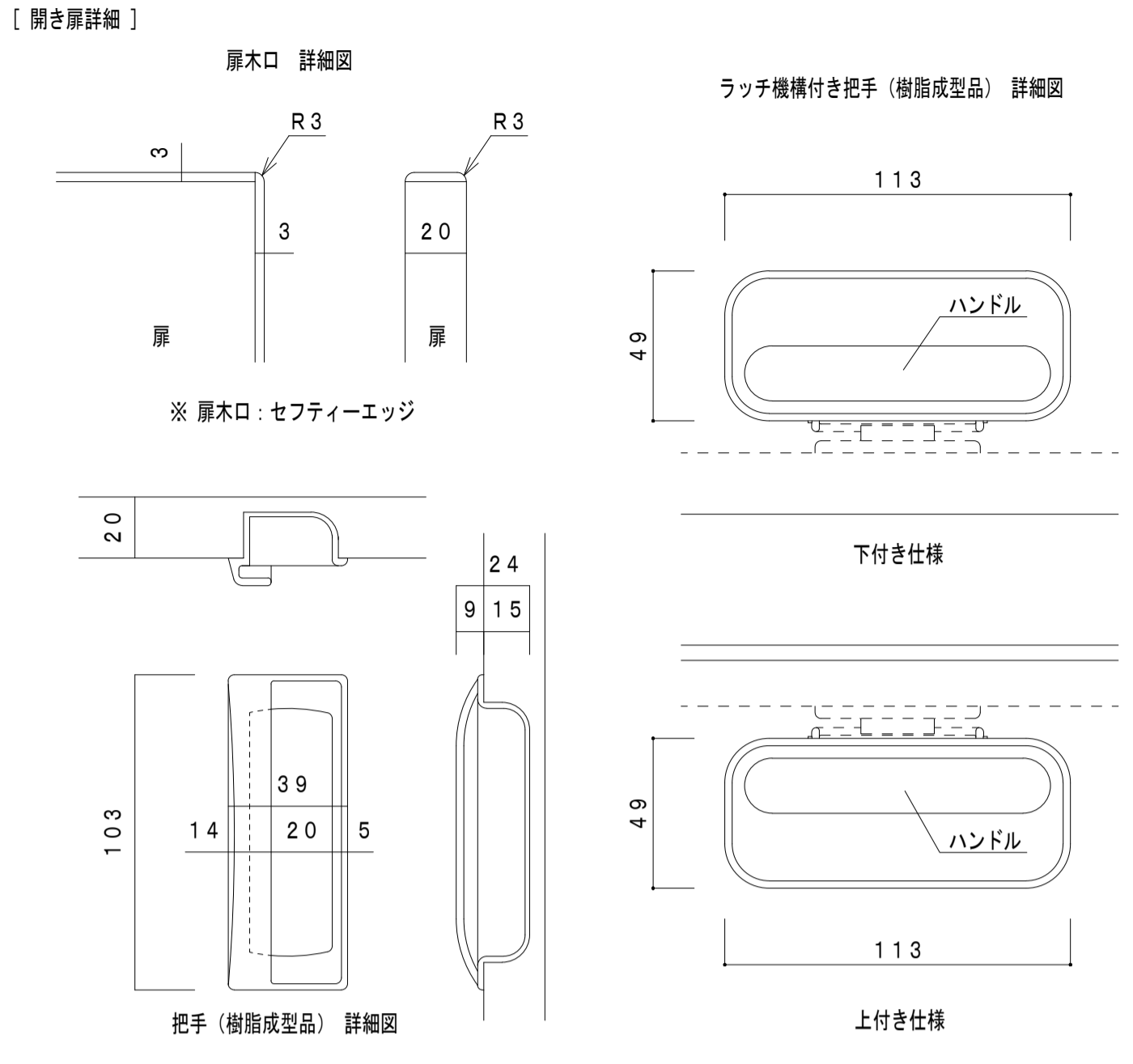
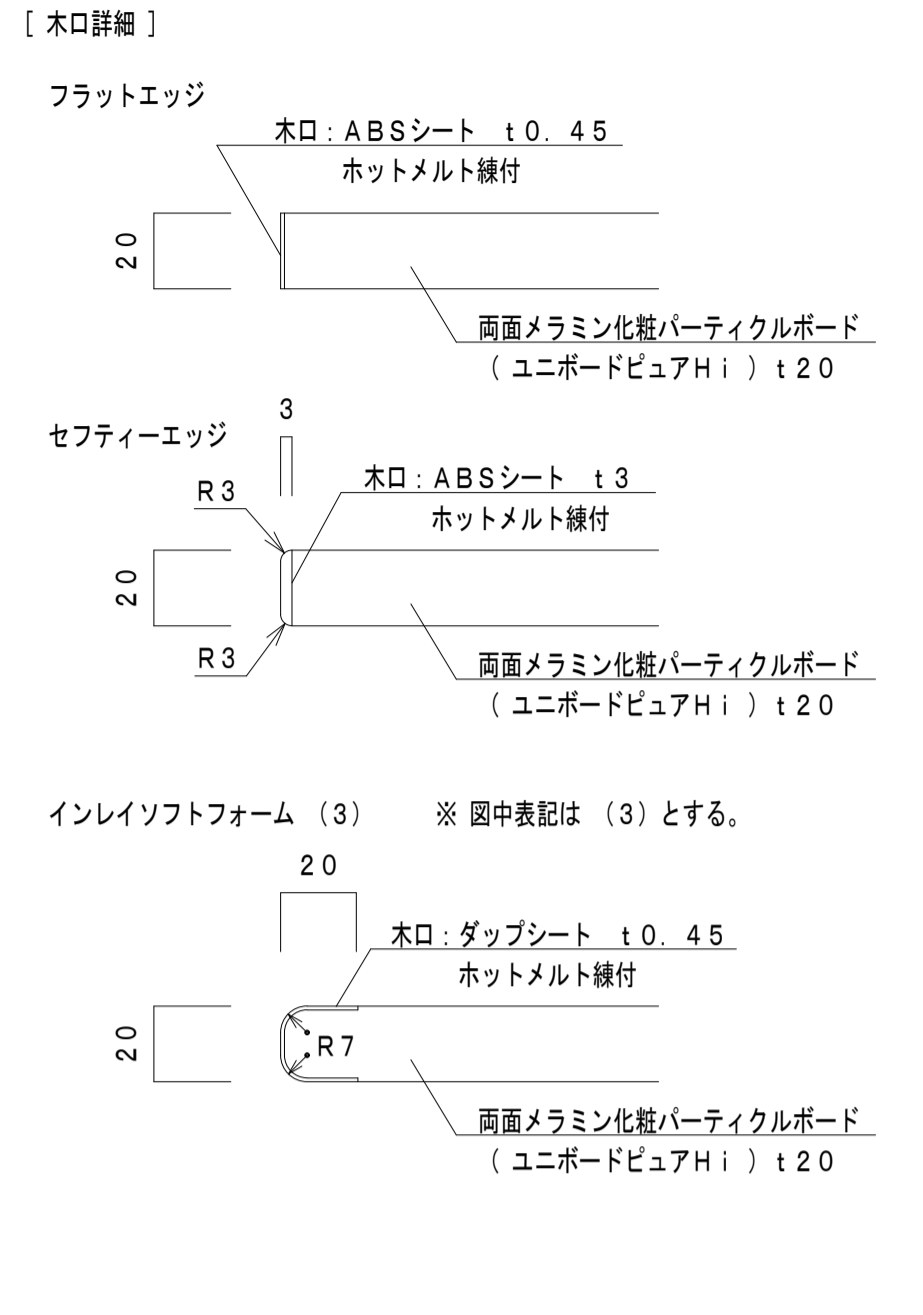
特記なき限り、鉄部は溶融亜鉛メッキ仕上げとする



開口種別	寸法	建築	電気設備	機械設備	合計	改め計
						(×1.1)
校舎	地中梁	100φ	0	2	144	161
		150φ	20	6	99	138
		200φ	0	0	4	5
		300φ	0	0	2	3
	雨水	150φ	20	0	2	22
		100φ	0	0	175	193
		150φ	0	0	209	230
		200φ	0	0	50	55
		250φ	0	0	241	266
	壁	100φ	0	0	35	39
		100φ	0	32	529	618
		150φ	0	0	247	272
	床	200φ	0	0	18	20
		300φ	0	0	4	5
		500×200	0	8	0	9
	1200×200	0	8	0	9	
床点検口	600×600	5	0	1	7	
マンホール	600φ	1	0	6	8	
	1000×1000	0	0	109	120	
4方向天井カセット型室内機	1300×700	0	0	16	18	
2方向天井カセット型室内機	1500×500	0	0	0	0	
ビルトイン型空調機	500×600	0	0	3	4	
カセット型全熱交換器	400×400	0	0	39	43	
天井扇	150×150	0	0	24	27	
制気口	200×200	0	0	58	64	
制気口	300×300	0	0	28	31	
制気口	350×350	0	0	2	3	
制気口	400×400	0	0	93	103	
制気口	500×500	0	0	2	3	
制気口	650×650	0	0	1	2	
制気口	700×700	0	0	2	3	
アネモ	450φ	0	0	63	70	
天井点検口	450×450	11	123	202	370	
体育館	地中梁	100φ	0	0	26	29
		150φ	0	0	105	116
		200φ	0	0	7	8
		100φ	0	0	1	2
	梁	150φ	0	0	6	7
		200φ	0	0	5	6
		250φ	0	0	29	32
	壁	100φ	0	0	0	0
		100φ	0	0	26	29
	床	150φ	0	0	17	19
		200φ	0	0	2	3
		300φ	0	0	4	5
		1500×500	0	0	2	3
	ビルトイン型空調機	1300×700	0	0	1	2
	2方向天井カセット型室内機	400×400	0	0	8	9
天井扇	450×450	0	0	10	11	
天井点検口	150φ	0	0	7	8	
プール	梁	100φ	0	0	25	28
	壁	150φ	0	0	5	6
		200φ	0	0	2	3
	床	100φ	0	0	20	22
		150φ	0	0	15	17
		200φ	0	0	3	4
天井	天井扇	400×400	0	0	5	6
	天井点検口	450×450	0	0	0	0
屋外倉庫・便所	地中梁	100φ	0	0	6	7
		150φ	0	0	6	7
	梁	0	0	0	0	0
	壁	0	0	0	0	0
	床	0	0	0	0	0
天井	0	0	0	0	0	

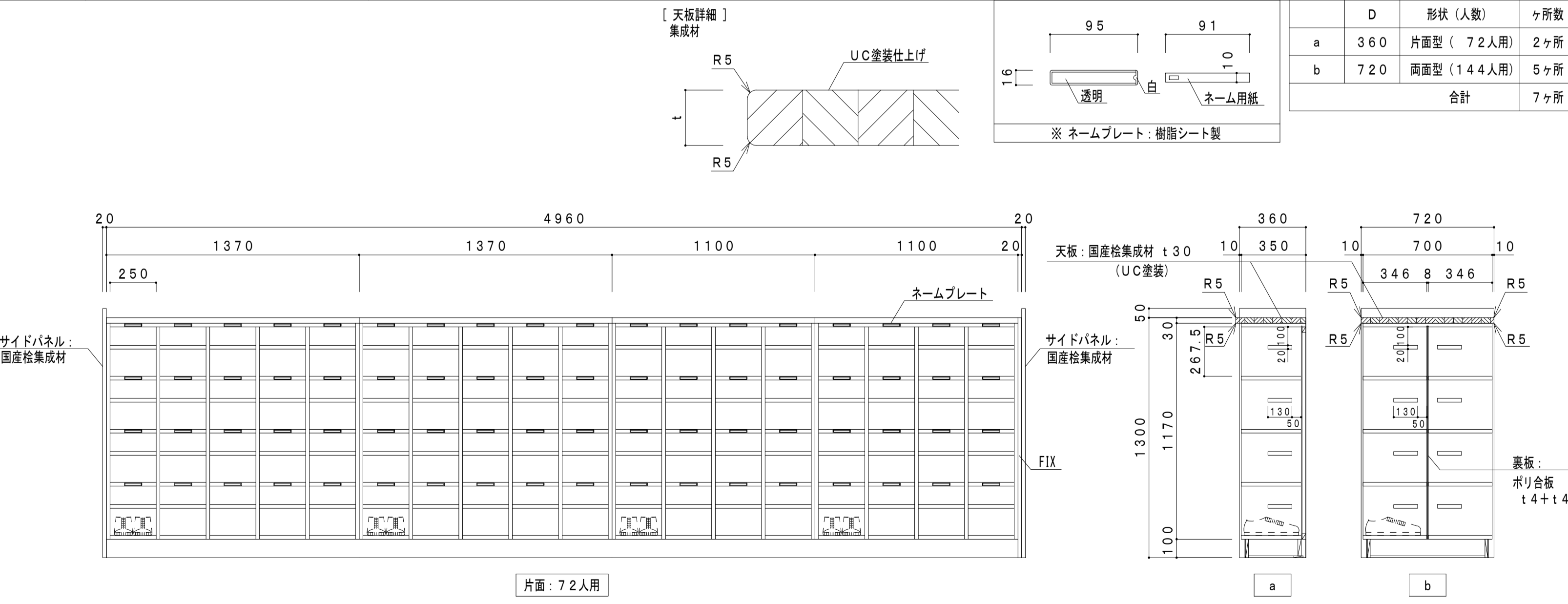
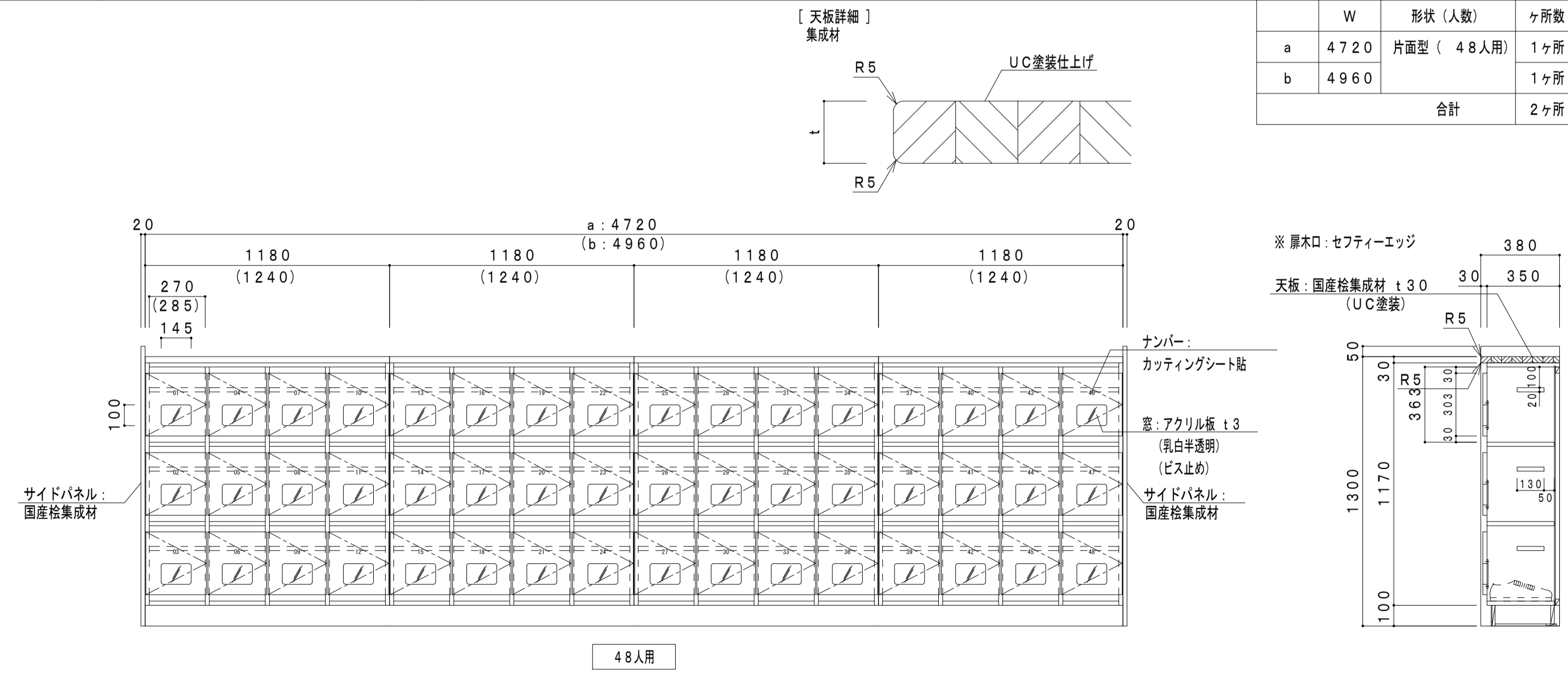
家具共通仕様 「 図面に特記なき所は下記の仕様とする。」

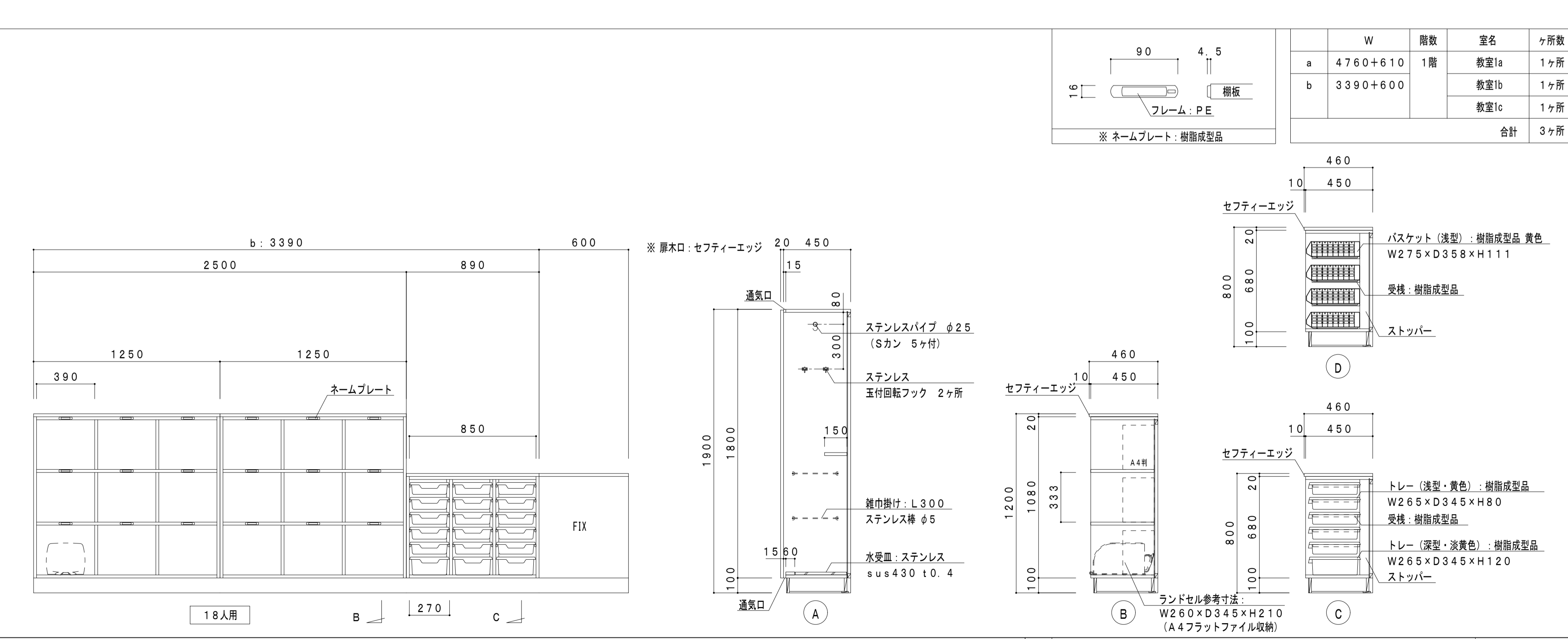
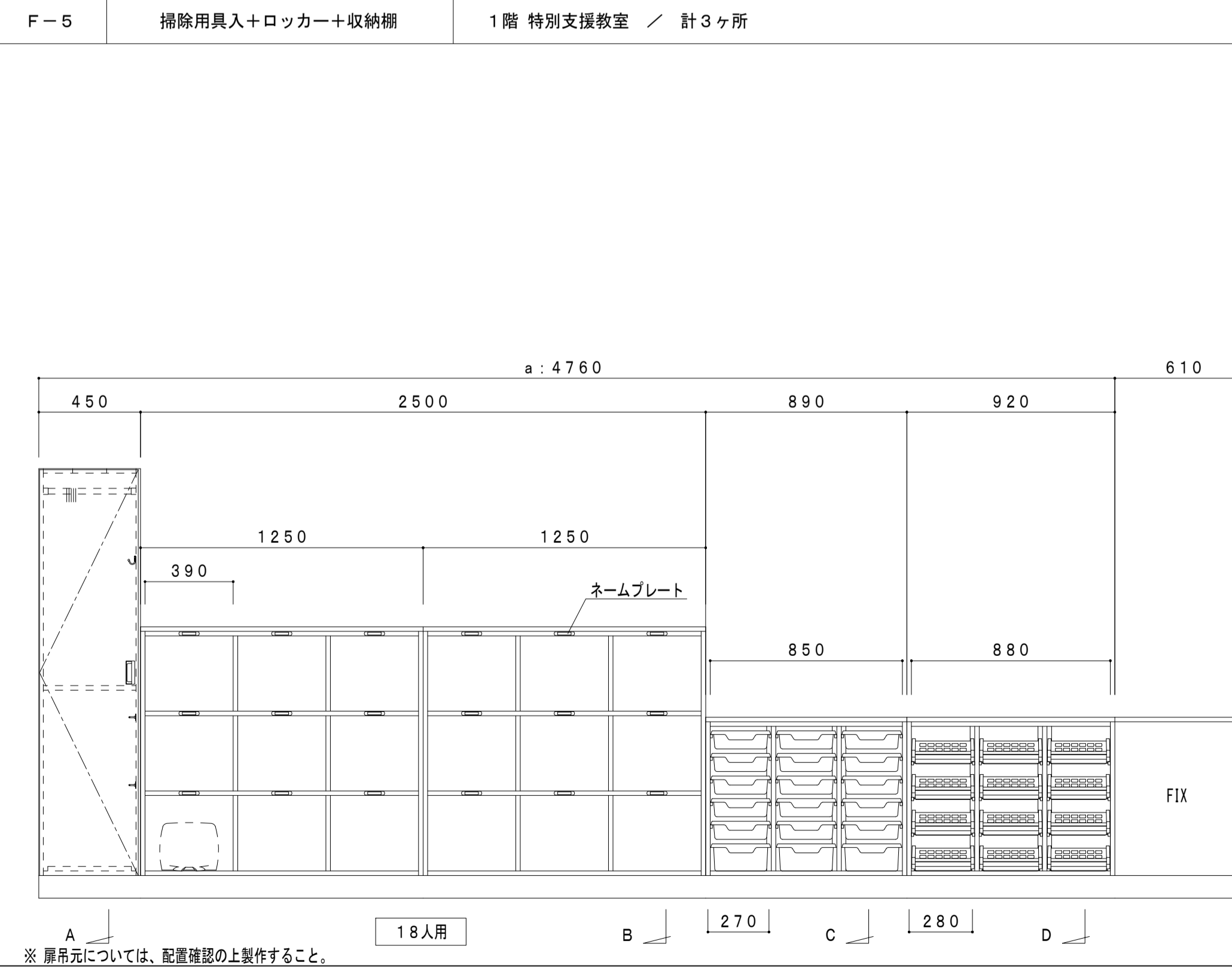
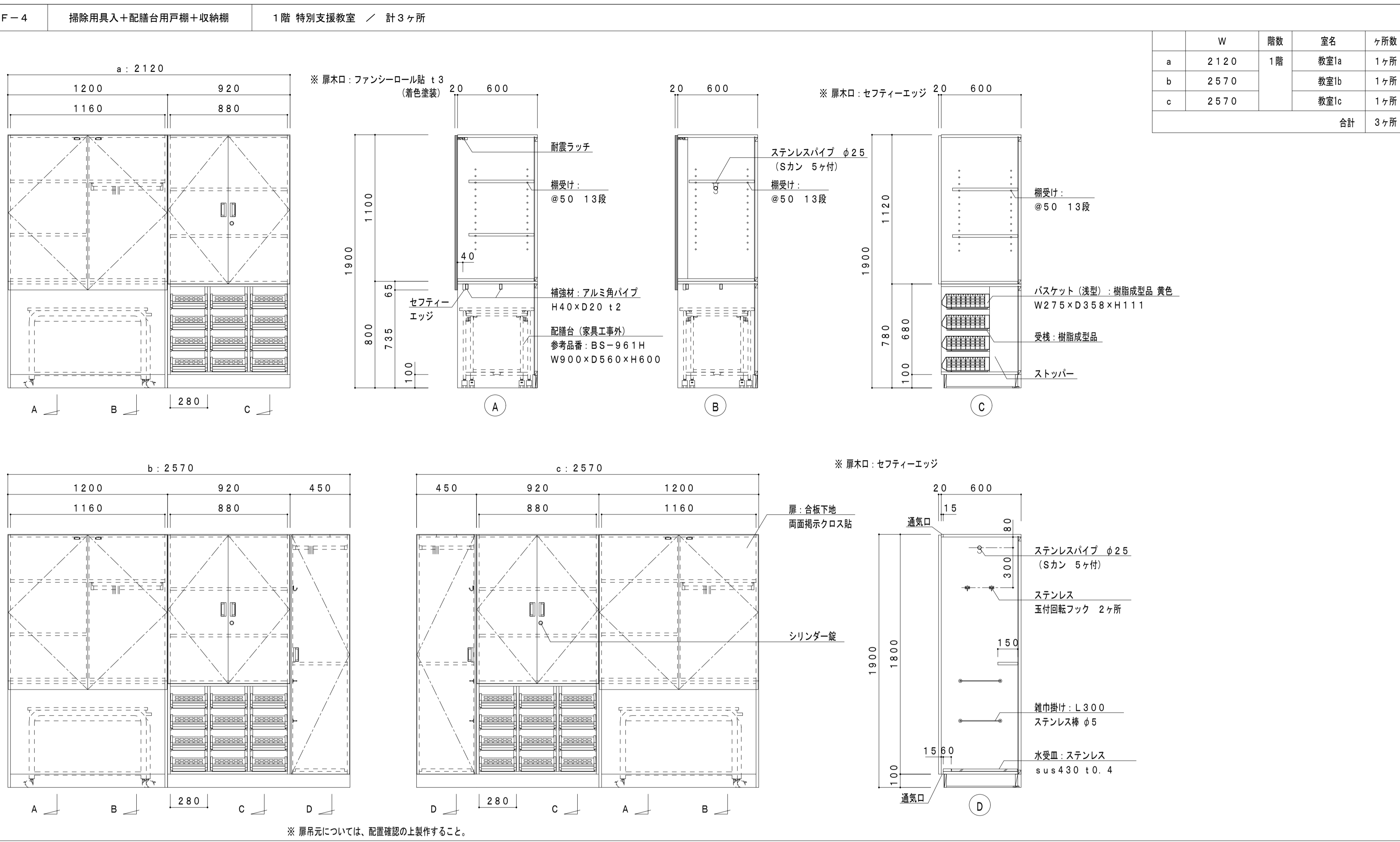
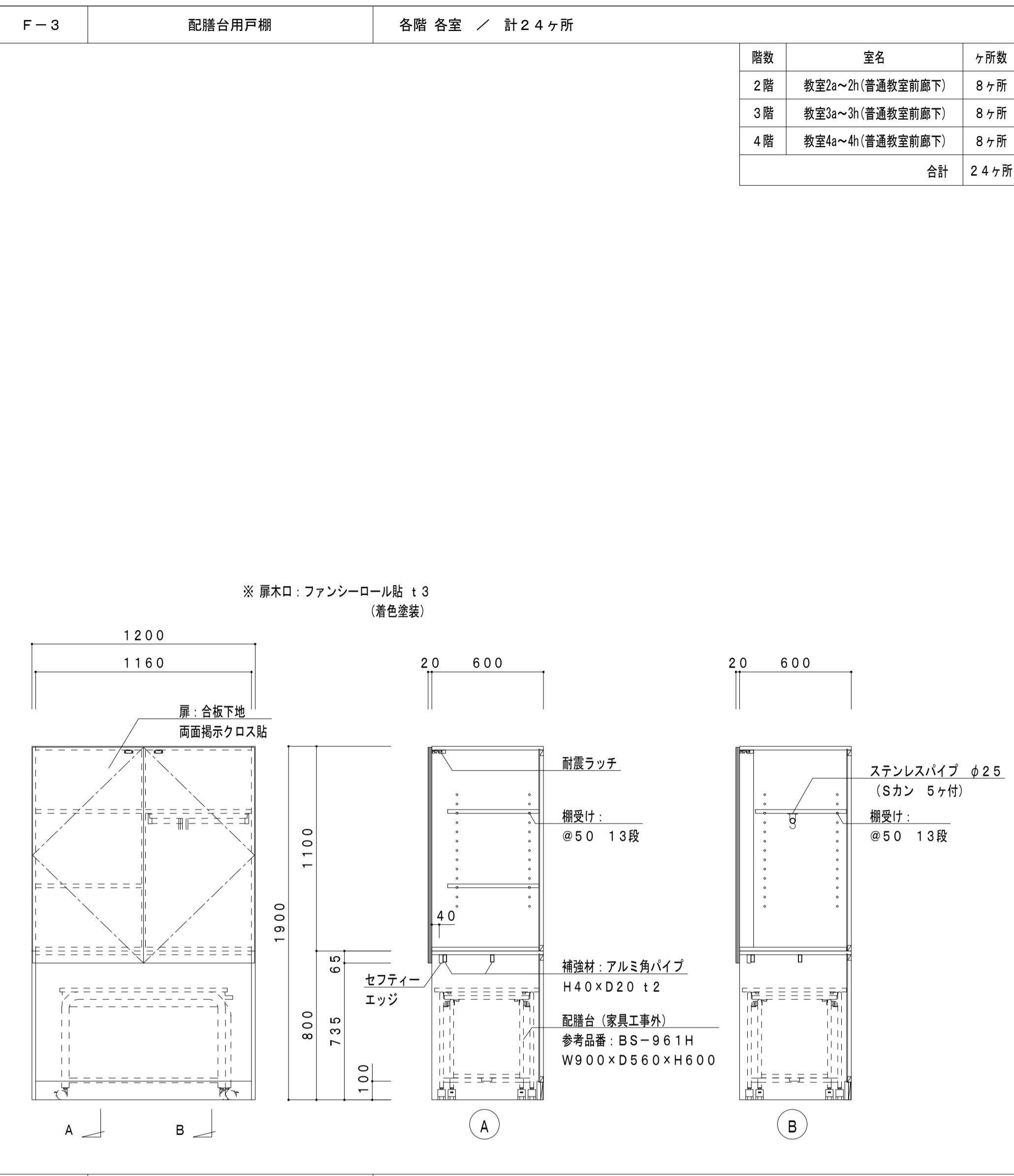
- 1 本体・棚板 室内VOC（ホルムアルデヒド等）の低減効果と抗菌機能を持った可視光増感型触媒を工業的に配合した両面メラミン化樹脂パーティクルボード（ユニボードビュアHi）厚さ20mm、F☆☆☆☆を使用する。上記材料は、JIS-A5908適合、18タイプ（曲げ強さ18N/平方ミリメートル以上）とし、JISマーク認定の国内工場での生産品、且つグリーン購入法適合品とする。
- 2 木口処理 躯体からの水分浸入を防ぐために、本体は背面も含めてフラットエッジ（ABS製樹脂をホットメルト練付）加工とする。開き扉・抽斗前板はセフティーエッジ（ABS製 厚さ3mm ホットメルト練付）加工とする。
- 3 表面処理 本体・棚板・建具等は使用時の擦り傷の発生を抑制するために鉛筆硬度 9H 以上の表面材を使用する。本体色については色見本帳（45色以上）を提出の上決定する。
- 4 裏板 ポリエステル化粧合板 F☆☆☆☆ 厚さ4mmを使用し、片面フラッシュ（450mm ピッチ以内に格子状組織構造）とする。
- 5 本体組立て 組立ては、製作工場での木製ダボ接合とし、接合部のノックダウン金物は使用不可とする。
- 6 巾木・台輪 ポリエステル化粧合板仕上げ F☆☆☆☆（塗装不要）とする。
- 7 建具 板戸・戸枠は、くもらずやホコリ抜け防止のため、かまち組み等は不可とし1枚物とする。引違戸の軌居側には耐震外れ止めスライドガイド、数居側には上下調整戸車を使用する。戸枠付きガラス戸は、安全性のため透明強化の刻印入り 厚さ4mmを使用しメンテナンスが容易な樹脂成型（ABS製）の押棒で固定する。
- 8 把手・蝶番 樹脂成型品（ABS製）の把手・引手を使用する。蝶番は、メンテナンスが容易なキャッチ機構付110°開きゼンシスヒンジ（ソフトクローズ機構付）を使用する。〔掃除用具入れの吊元側板への蝶番固定は、5点吊中3ヶ所のみ貫通ボルト止めとする。〕
- 9 軌居・数居 メンテナンス性が容易な樹脂成型レール（ABS製）を埋め込んだ軌居と面付けの数居（ABS製）とする。
- 10 抽斗箱 細面・カビ・悪臭のつきにくい樹脂化粧MDF 厚さ15mmとする。
- 11 棚板受け 安全で外れにくいネジ込み式で、錆びにくいステンレス製ダボ φ8-M6を使用する。棚板は外れ止めシャクリ加工を施す。
- 12 特記事項 環境配慮及び品質確保のため、取り扱いにはISO 14001、製作はISO 9001 取得企業とする。製作にあたり、事前に製品の品質証明書及び材料及び接着剤の安全データシートを提出し、素材・金物の承認を受ける。室内空気清浄保持のために、学校環境衛生基準に対して参考となる類似製品のVOC測定データを提出する。
- 13 施工 家具取付は、安全のため壁や床に耐震固定を施す。

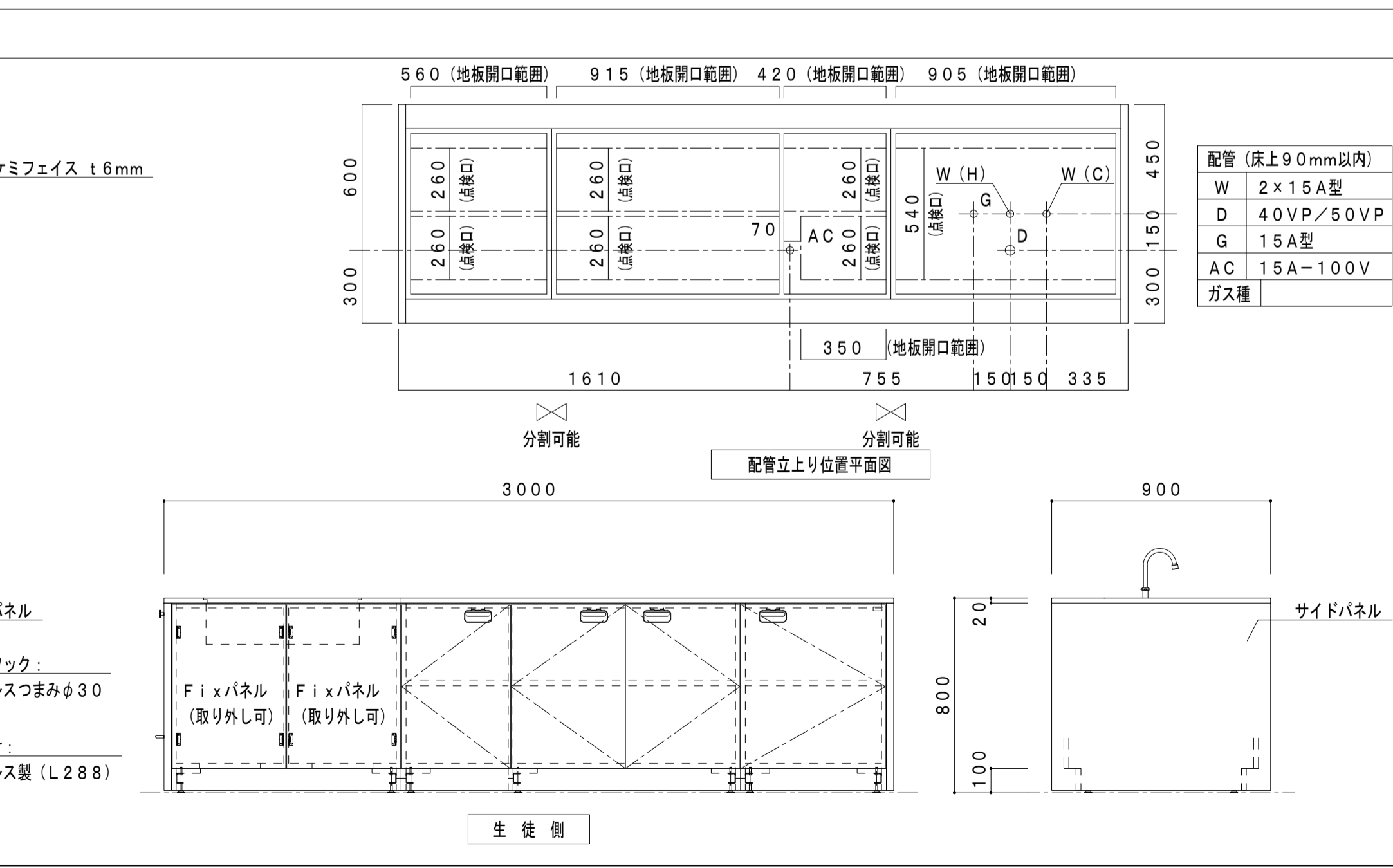
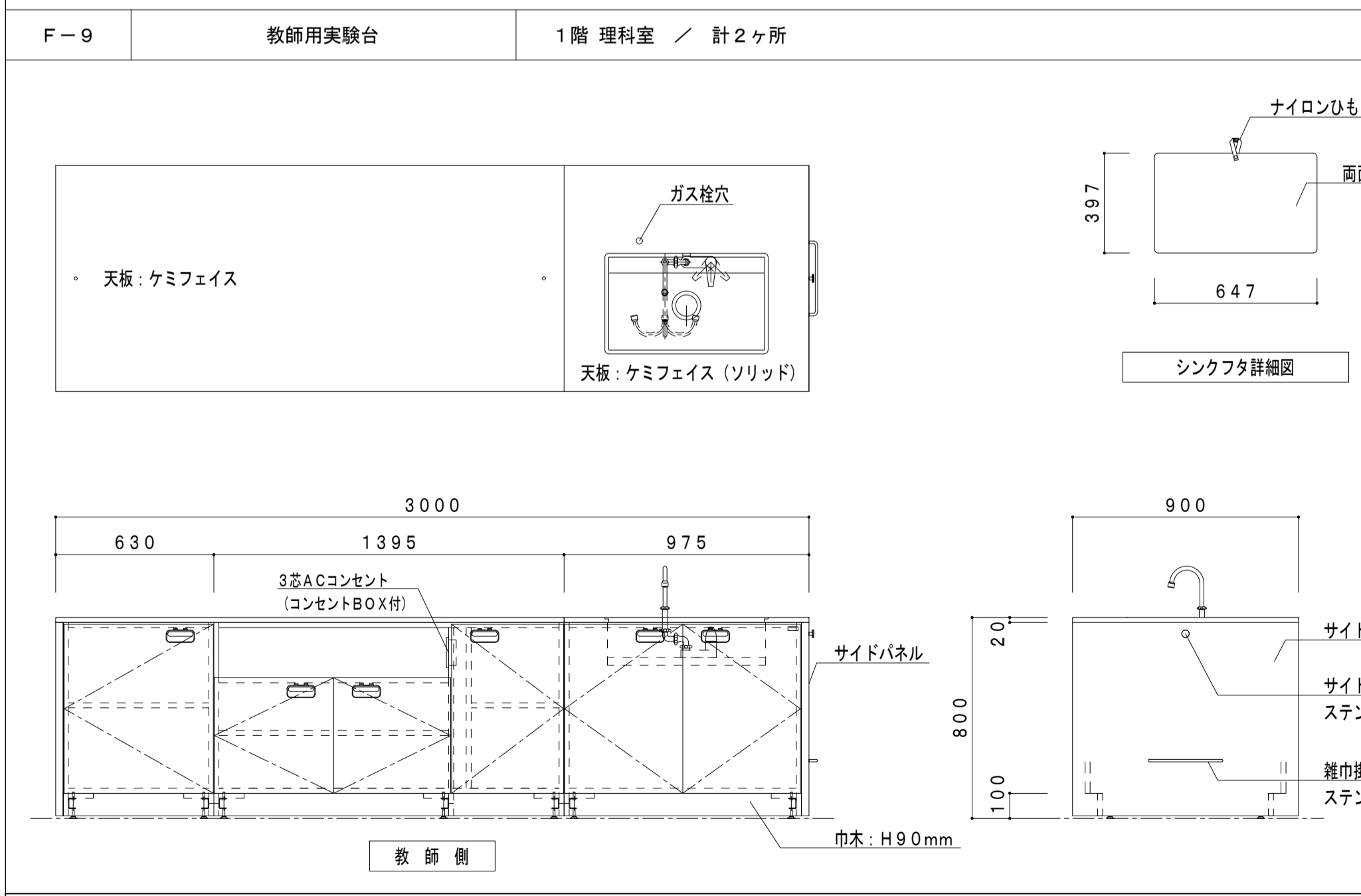
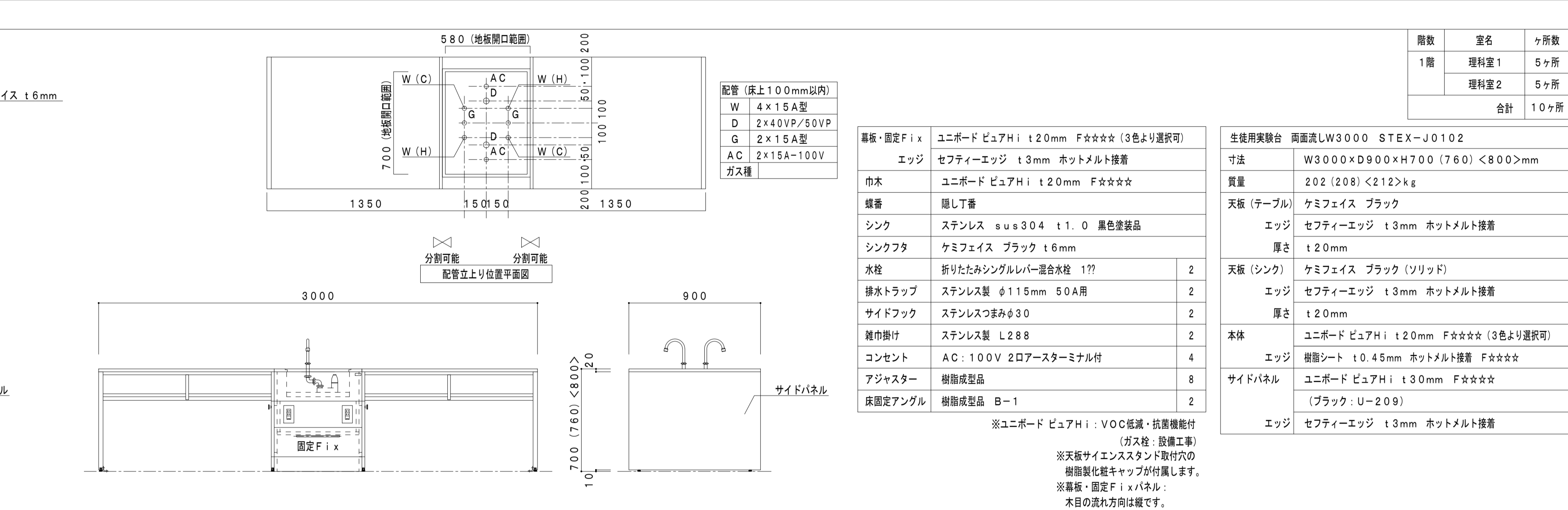
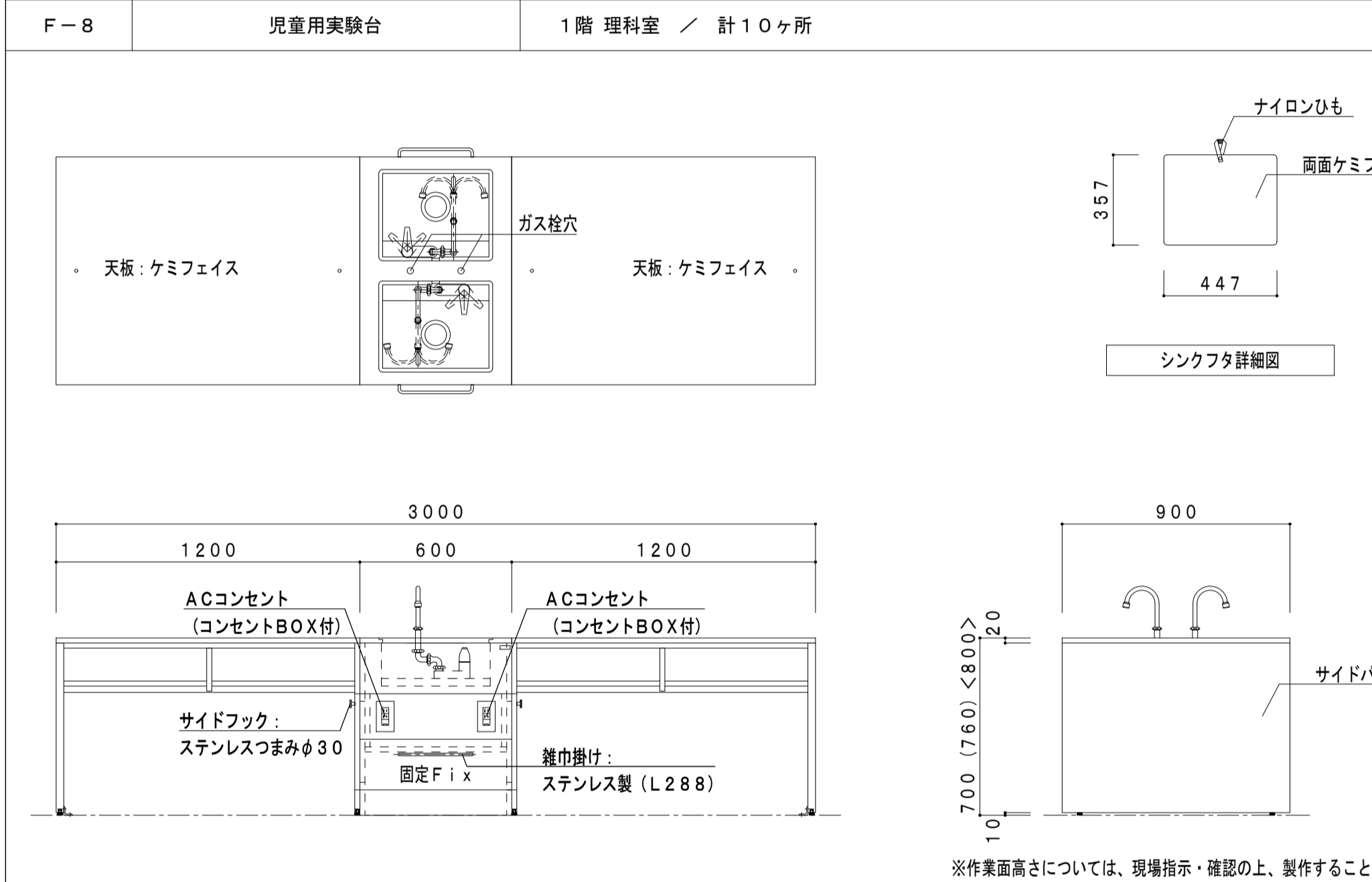
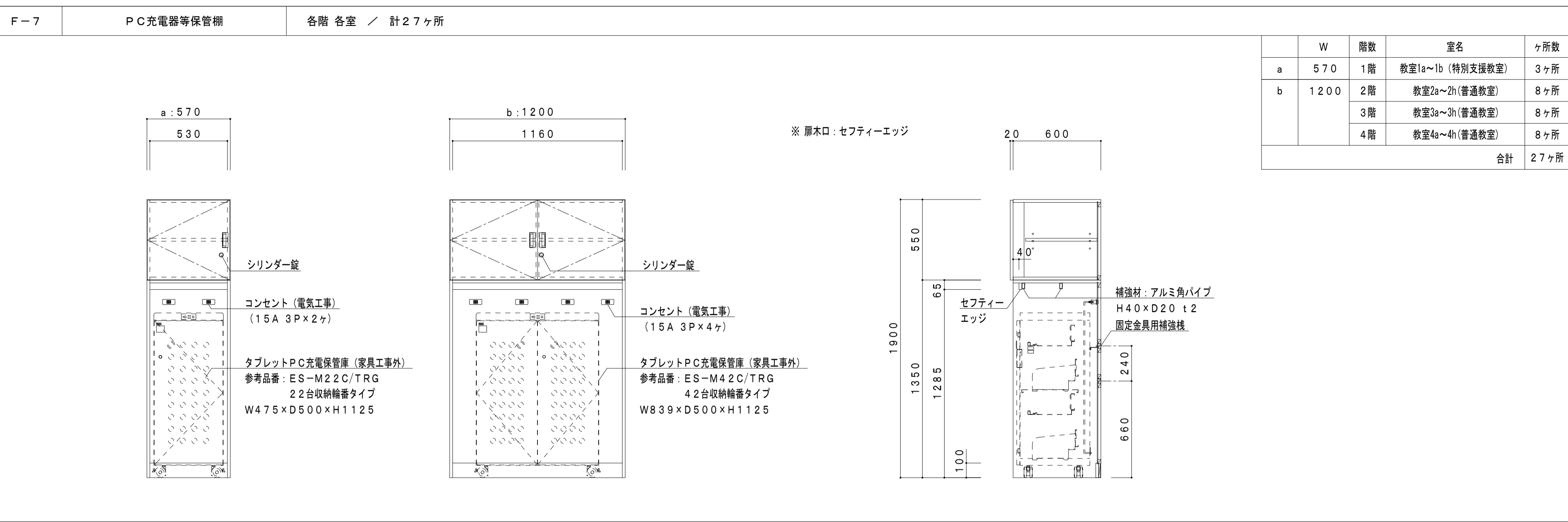
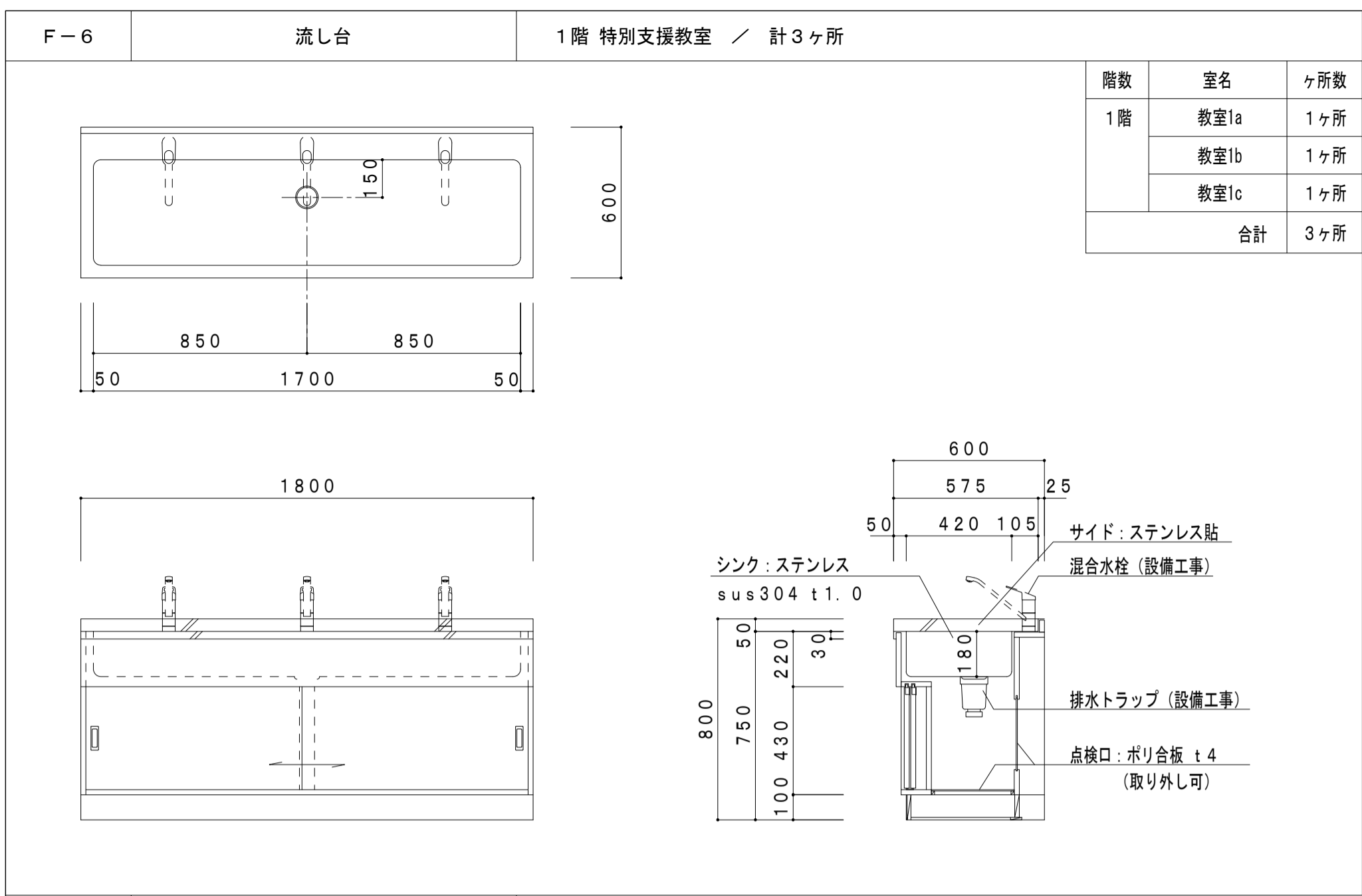


F-1 来客用シューズボックス 1階 昇降口 / 計2ヶ所

F-2 シューズボックス 1階 昇降口 / 計7ヶ所







品名	仕様	数量
幕板・固定フィクス	ユニボード ビュアHi t20mm F☆☆☆ (3色より選択可)	
エッジ	セフティーエッジ t3mm ホットメルト接着	
巾木	ユニボード ビュアHi t20mm F☆☆☆	
蝶番	隠し丁番	
シンク	ステンレス sus304 t1.0 黒色塗装品	
シンクフタ	ケミフェイス ブラック t6mm	
水栓	折りたたみシングルレバー混合水栓 1??	2
排水トラップ	ステンレス製 φ115mm 50A用	2
サイドフック	ステンレスつまみφ30	2
雑巾掛け	ステンレス製 L288	2
コンセント	AC:100V 2口アースターミナル付	4
アジャスター	樹脂成型品	8
床固定アングル	樹脂成型品 B-1	2

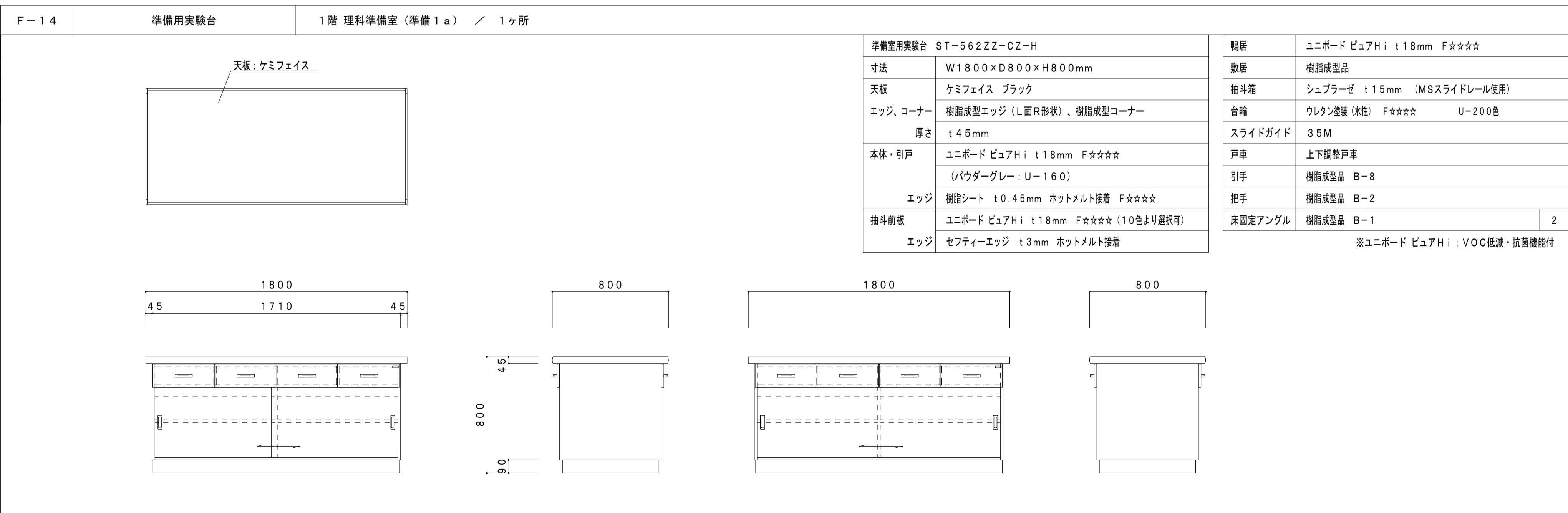
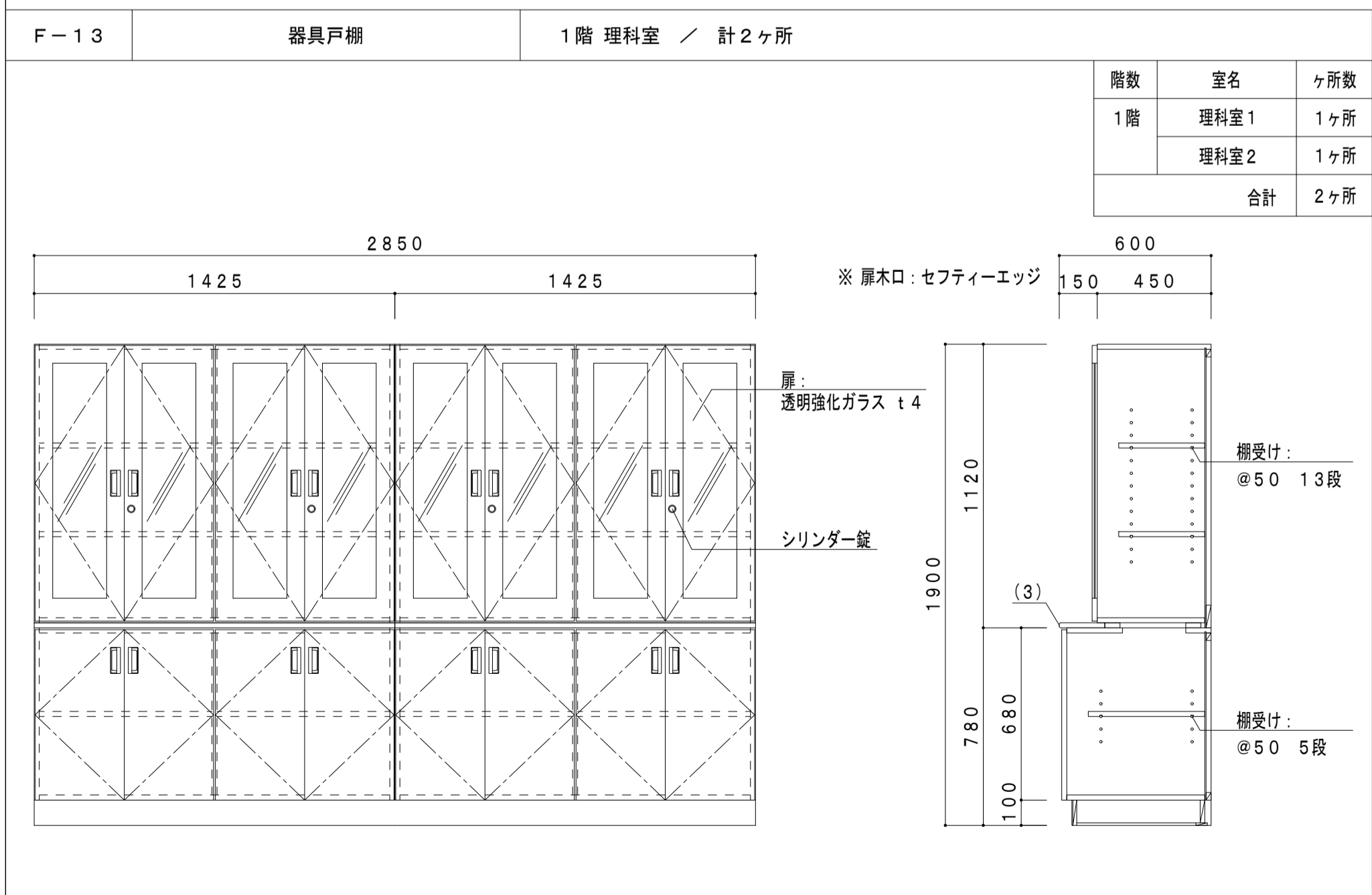
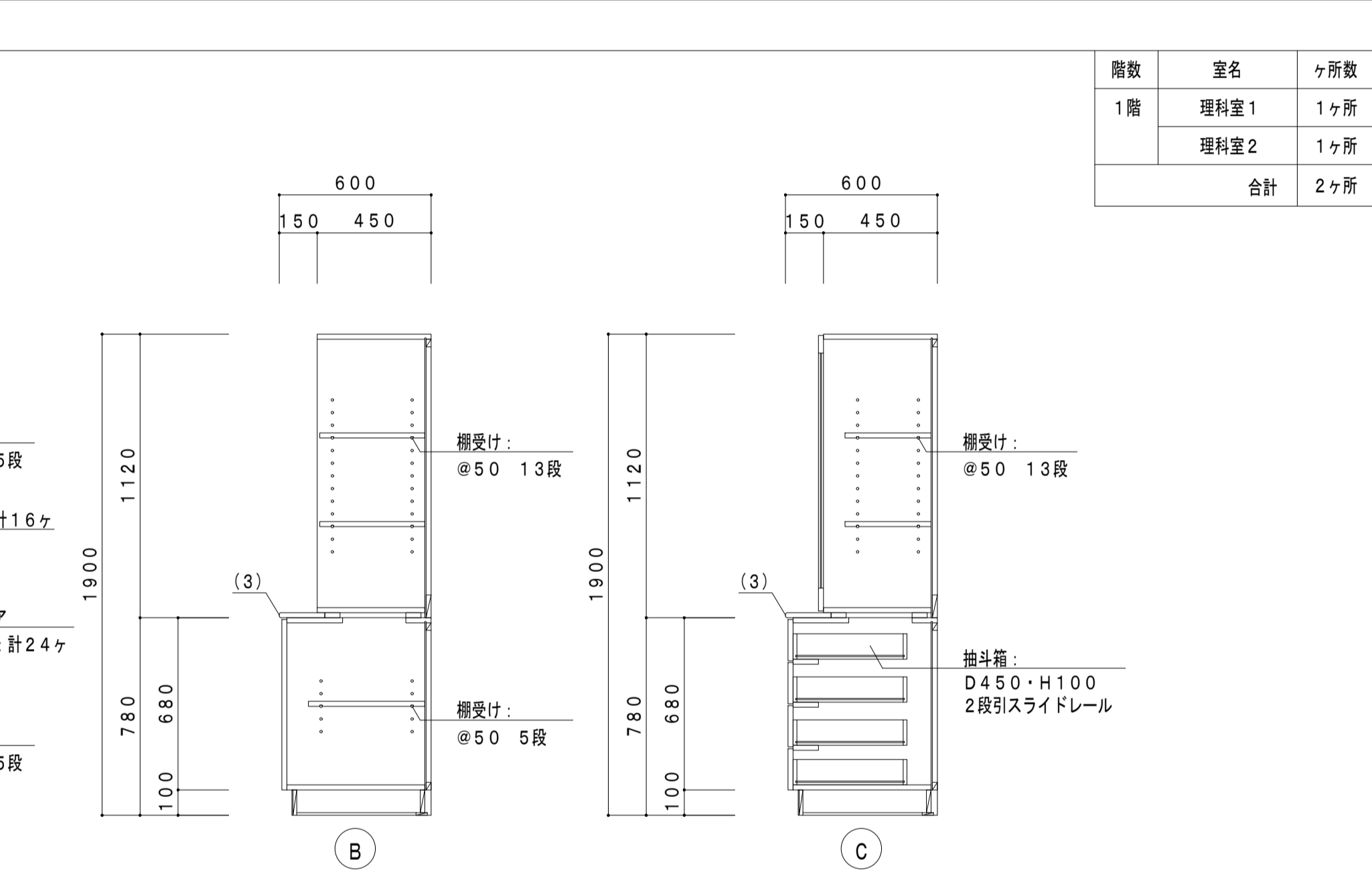
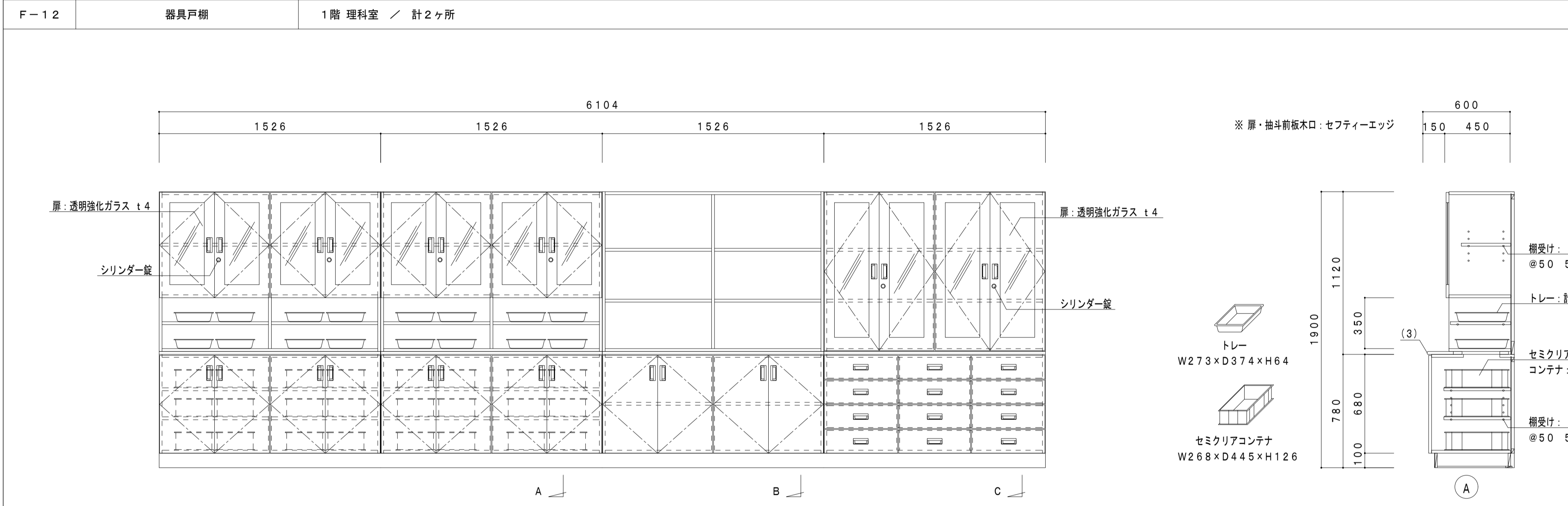
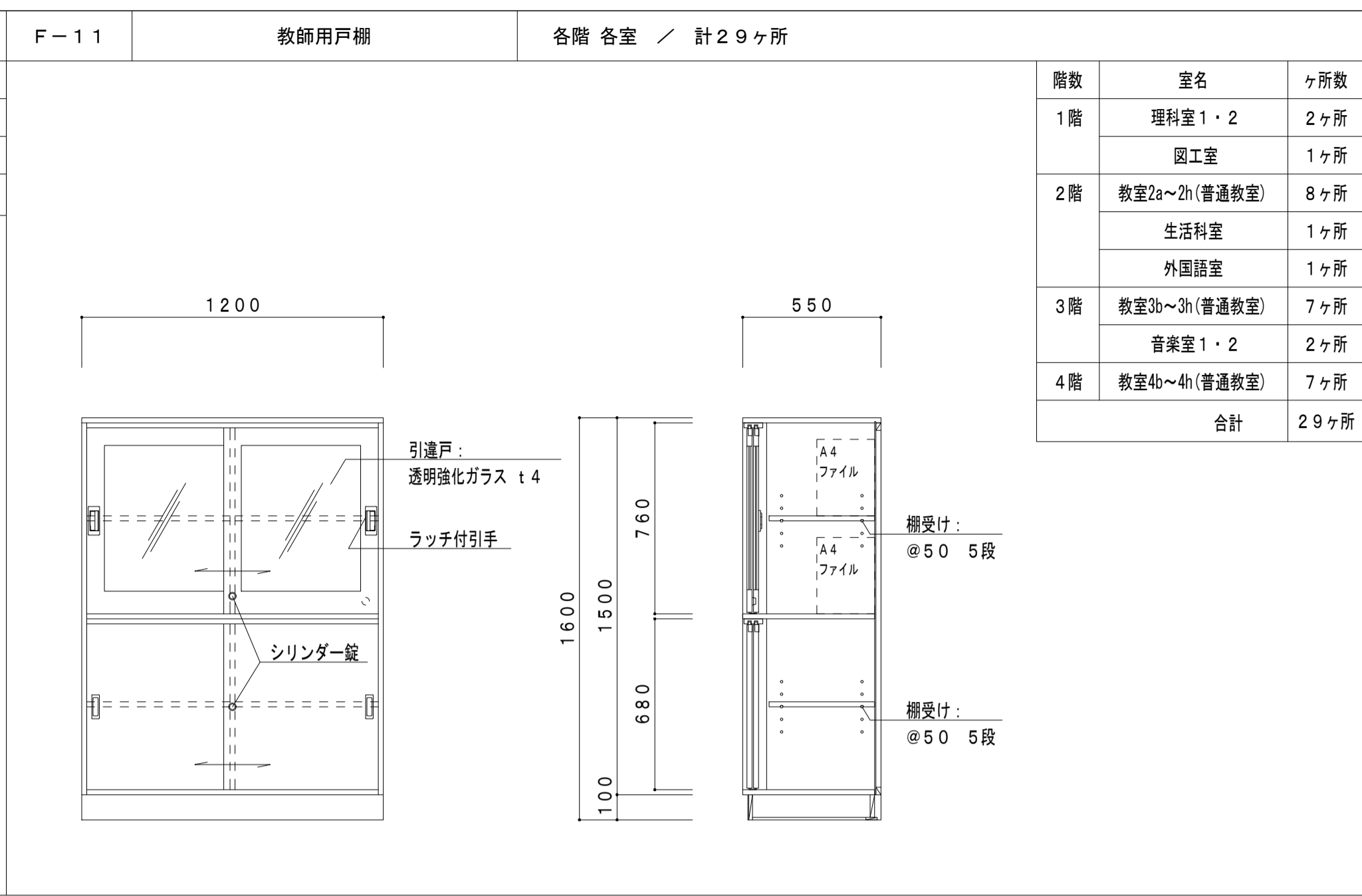
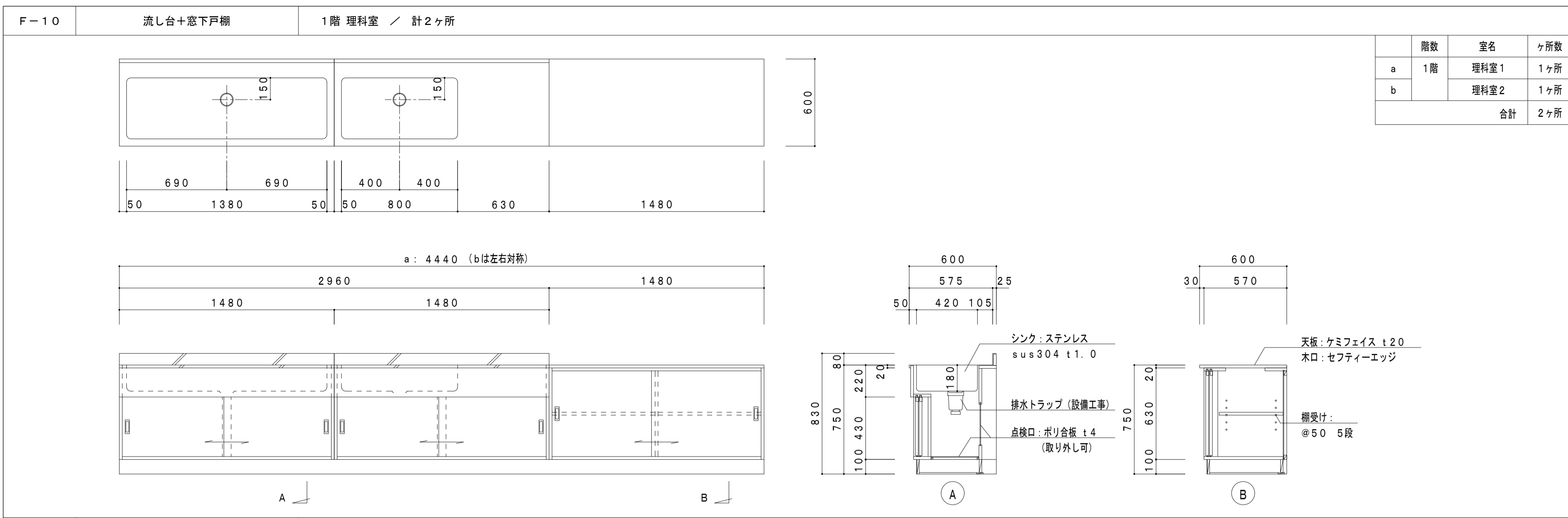
品名	仕様	数量
生使用実験台	両面流LW3000 STEX-J0102	
寸法	W3000×D900×H700 (760) <800>mm	
質量	202 (208) <212>kg	
天板 (テーブル)	ケミフェイス ブラック	
エッジ	セフティーエッジ t3mm ホットメルト接着	
厚さ	t20mm	
天板 (シンク)	ケミフェイス ブラック (ソリッド)	
エッジ	セフティーエッジ t3mm ホットメルト接着	
厚さ	t20mm	
本体	ユニボード ビュアHi t20mm F☆☆☆ (3色より選択可)	
エッジ	樹脂シート t0.45mm ホットメルト接着 F☆☆☆	
サイドパネル	ユニボード ビュアHi t30mm F☆☆☆ (ブラック:U-209)	
エッジ	セフティーエッジ t3mm ホットメルト接着	

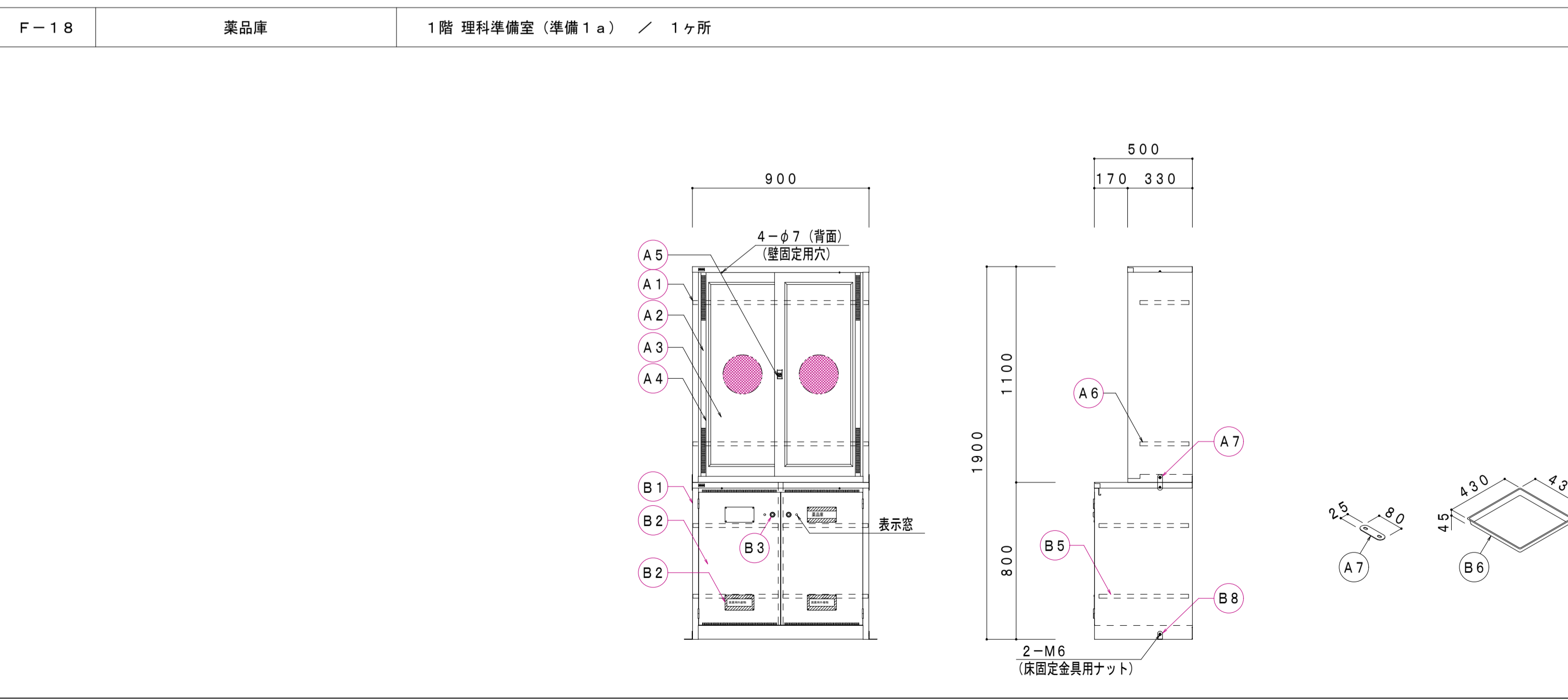
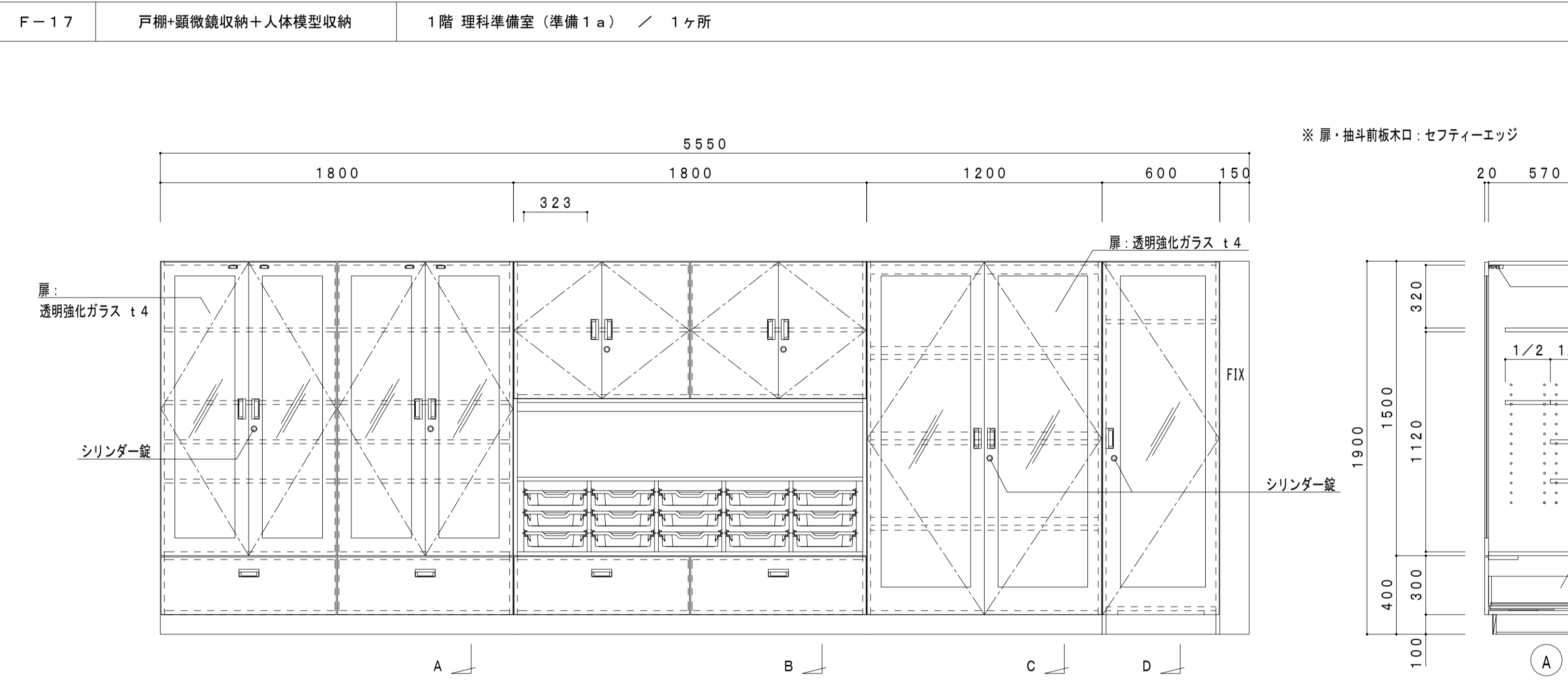
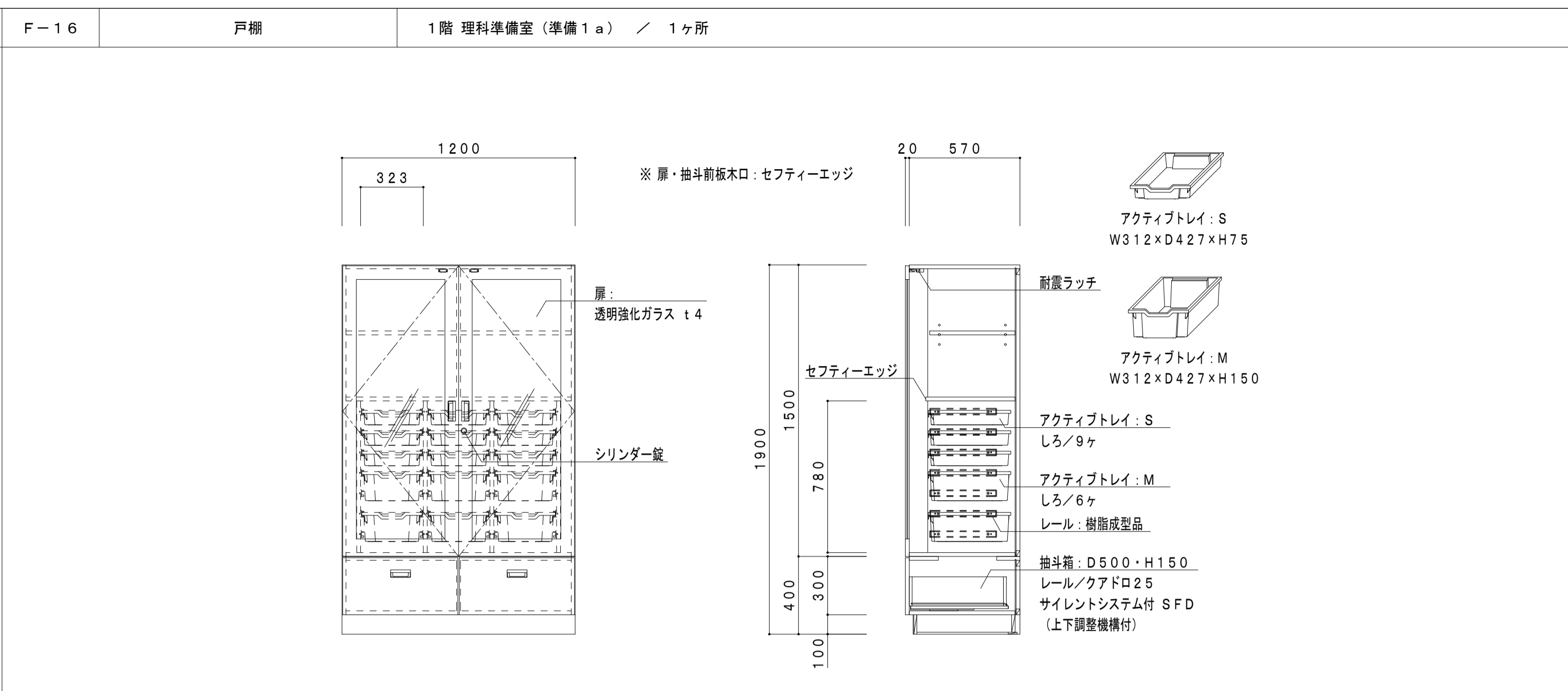
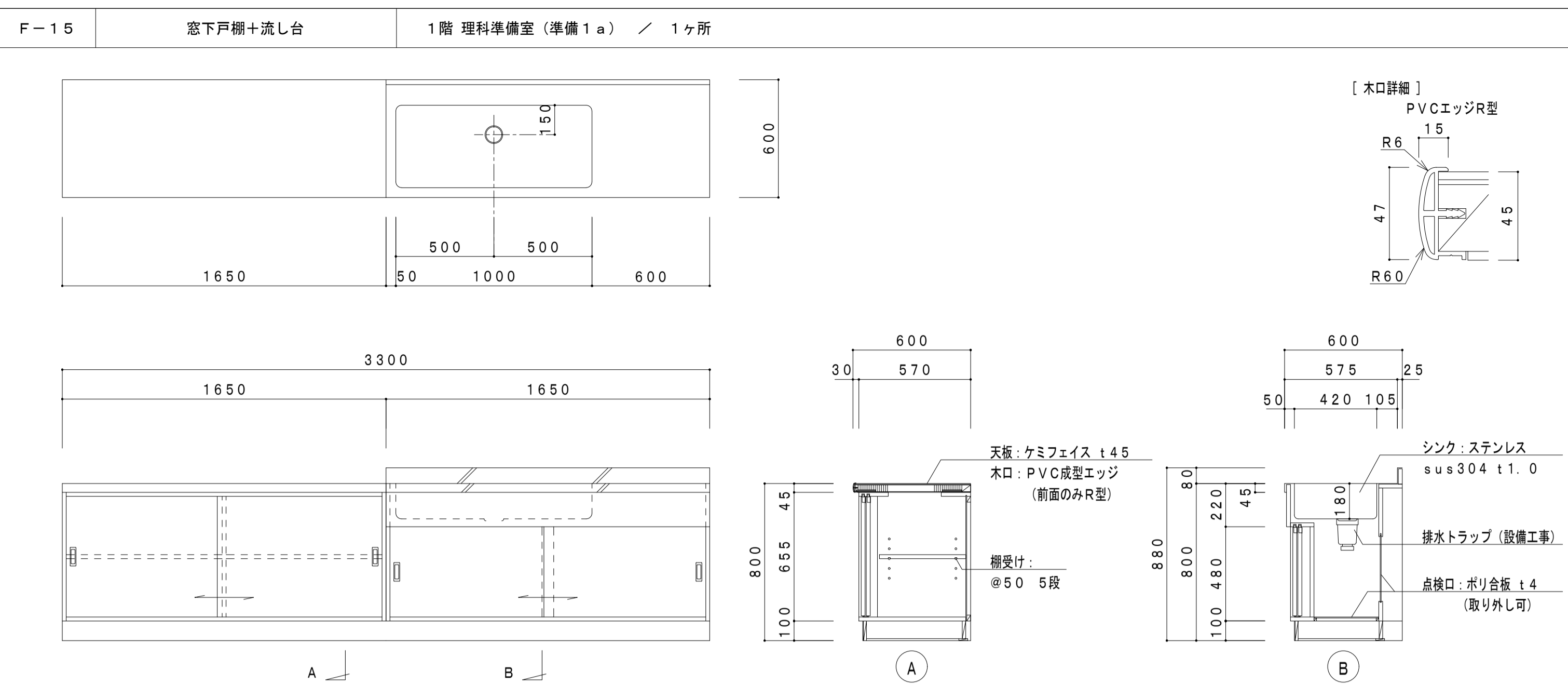
※ユニボード ビュアHi: VOC低減・抗菌機能付 (ガス栓: 設備工事)
 ※天板サイエンススタンド取付穴の樹脂製化粧キャップが付属します。
 ※幕板・固定フィクスパネル: 木目の流れ方向は縦です。

品名	仕様	数量
巾木	ユニボード ビュアHi t20mm F☆☆☆	
蝶番	ゼンシスシンジ110° 開き (ソフトクローズ機構)	
ラッチ付き取手 (STEX)	樹脂成型品	
シンク	ステンレス sus304 t1.0 黒色塗装品	
シンクフタ	ケミフェイス ブラック t6mm	
水栓	折りたたみシングルレバー混合水栓 1??	1
排水トラップ	ステンレス製 φ115mm 50A用	1
サイドフック	ステンレスつまみφ30	1
雑巾掛け	ステンレス製 L288	1
ボタンフック	樹脂成型品	8
コンセント	AC:100V 3芯 2口アースターミナル付	1
アジャスター	鋼製	14
床固定アングル	樹脂成型品 B-1	2

品名	仕様	数量
教師用実験台	標準タイプW3000 STEX-J0001	
寸法	W3000×D900×H800mm	
質量	300kg	
天板 (テーブル)	ケミフェイス ブラック	
エッジ	セフティーエッジ t3mm ホットメルト接着	
厚さ	t20mm	
天板 (シンク)	ケミフェイス ブラック (ソリッド)	
エッジ	セフティーエッジ t3mm ホットメルト接着	
厚さ	t20mm	
本体	ユニボード ビュアHi t20mm F☆☆☆ (ホワイト:W-40)	
エッジ	樹脂シート t0.45mm ホットメルト接着 F☆☆☆	
サイドパネル	ユニボード ビュアHi t30mm F☆☆☆ (ブラック:U-209)	
エッジ	セフティーエッジ t3mm ホットメルト接着	
建具類	ユニボード ビュアHi t20mm F☆☆☆ (3色より選択可)	
エッジ	セフティーエッジ t3mm ホットメルト接着	

※ユニボード ビュアHi: VOC低減・抗菌機能付 (ガス栓: 設備工事)
 ※天板サイエンススタンド取付穴、アジャスター調整穴用の樹脂製化粧キャップが付属します。

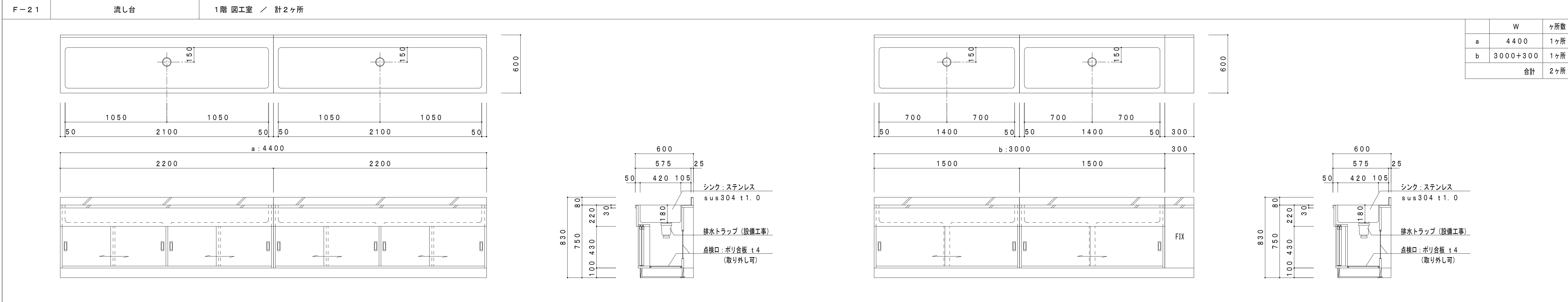
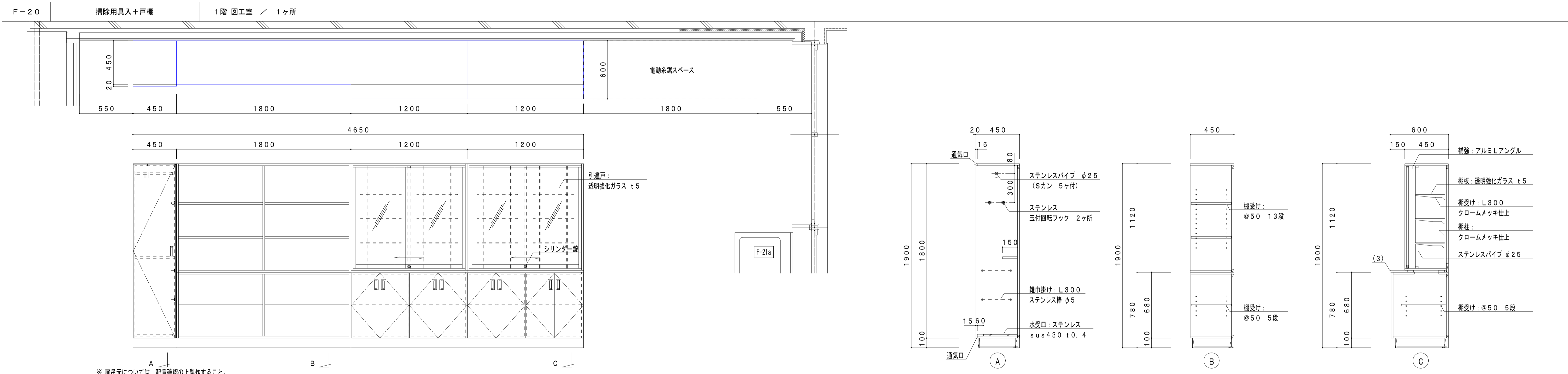
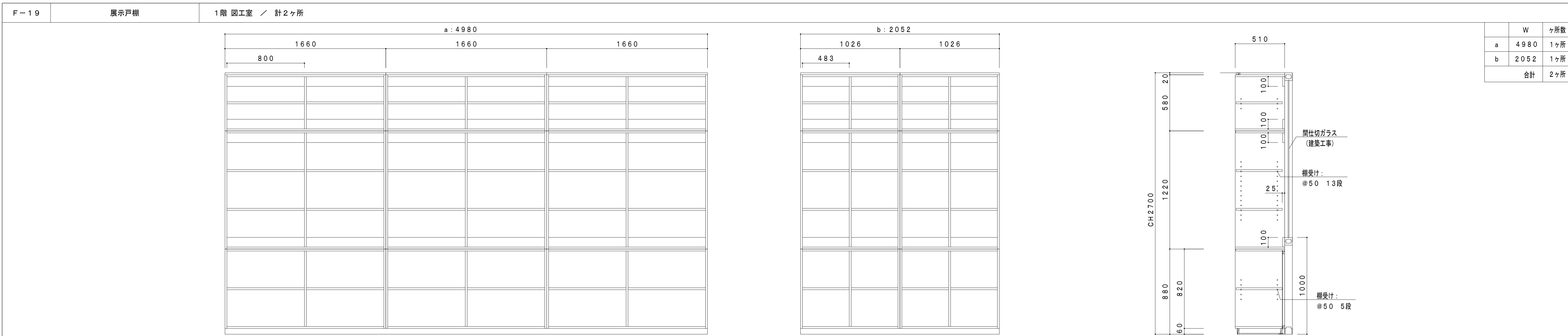


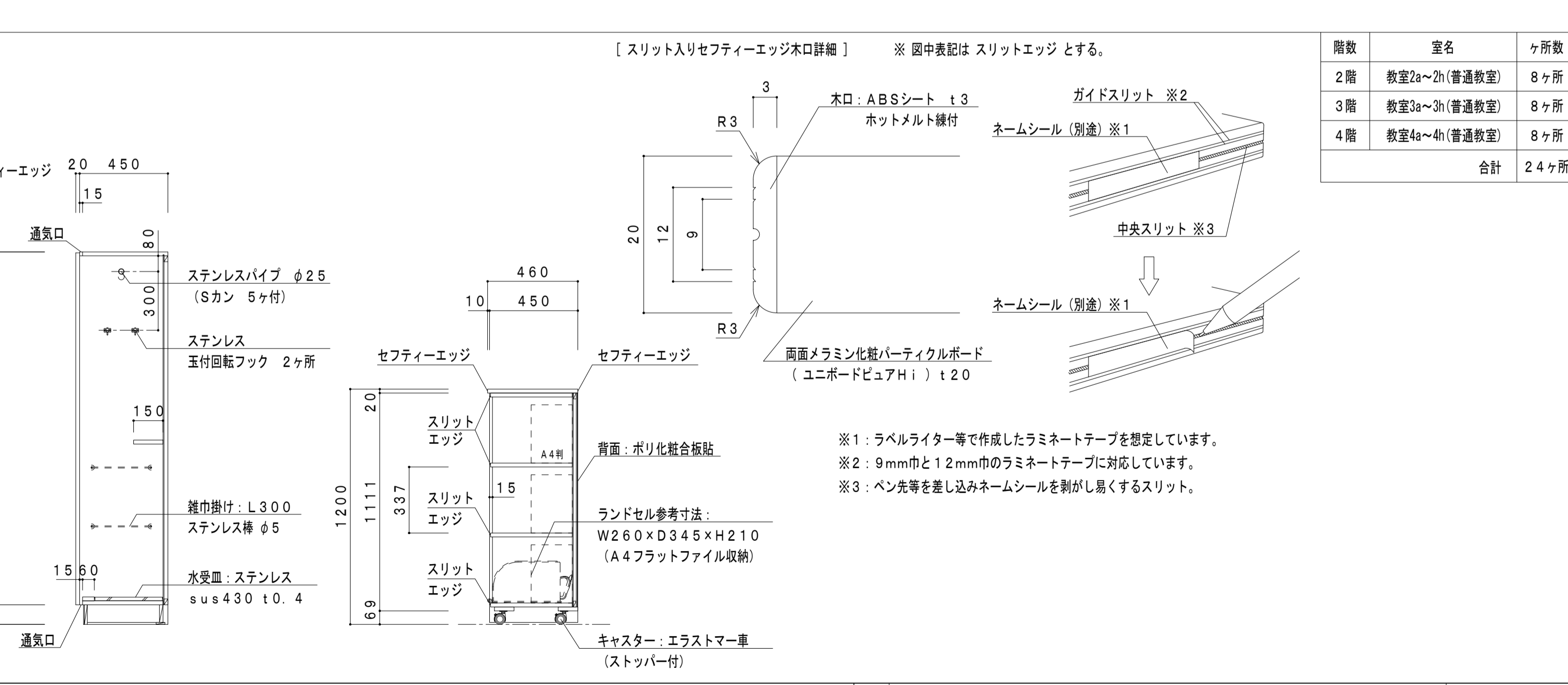
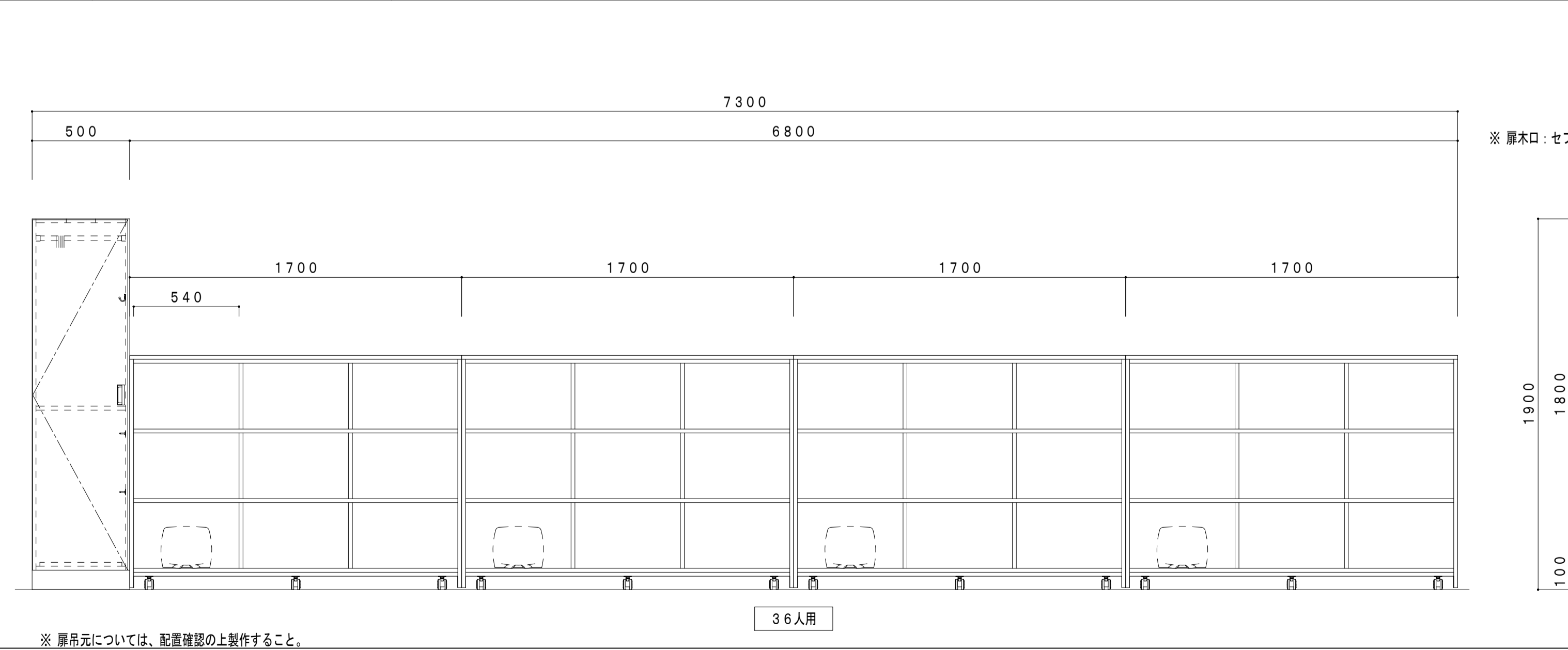
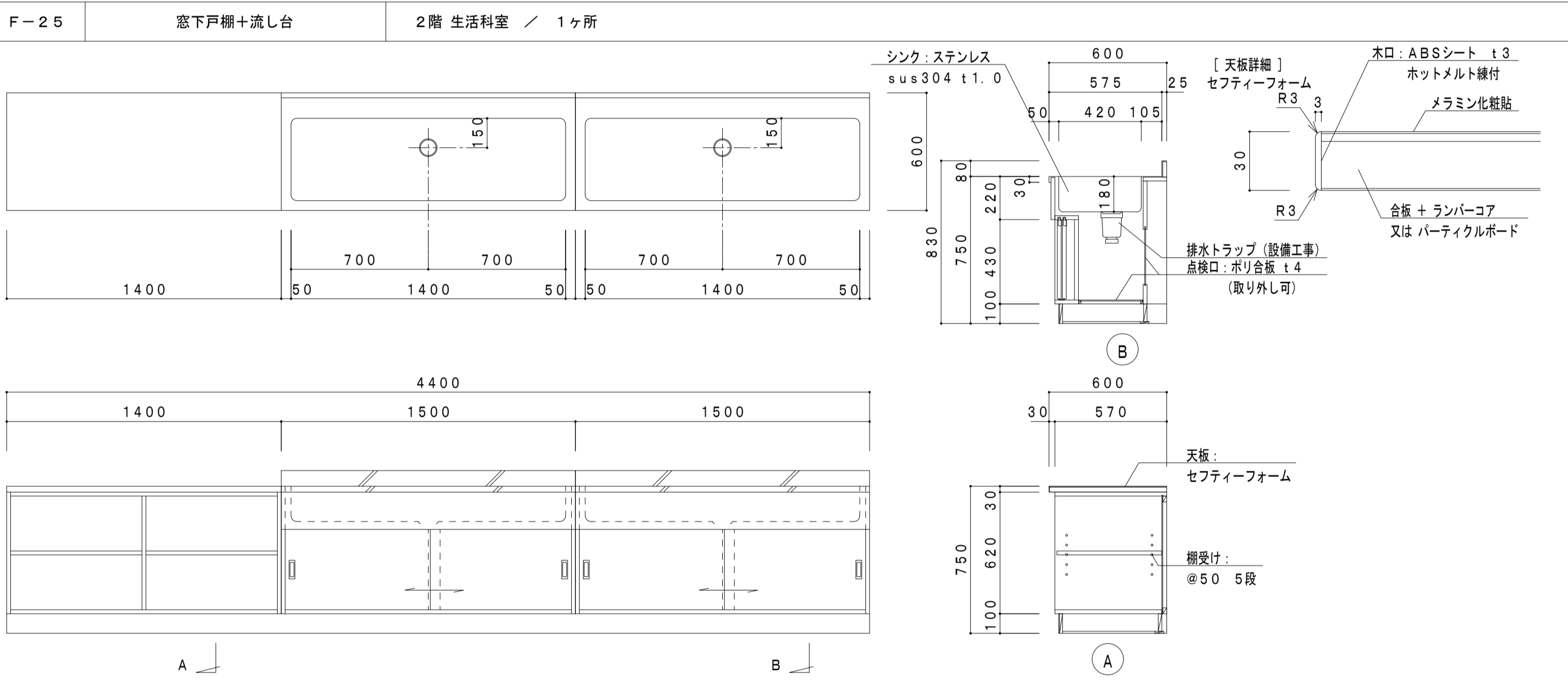
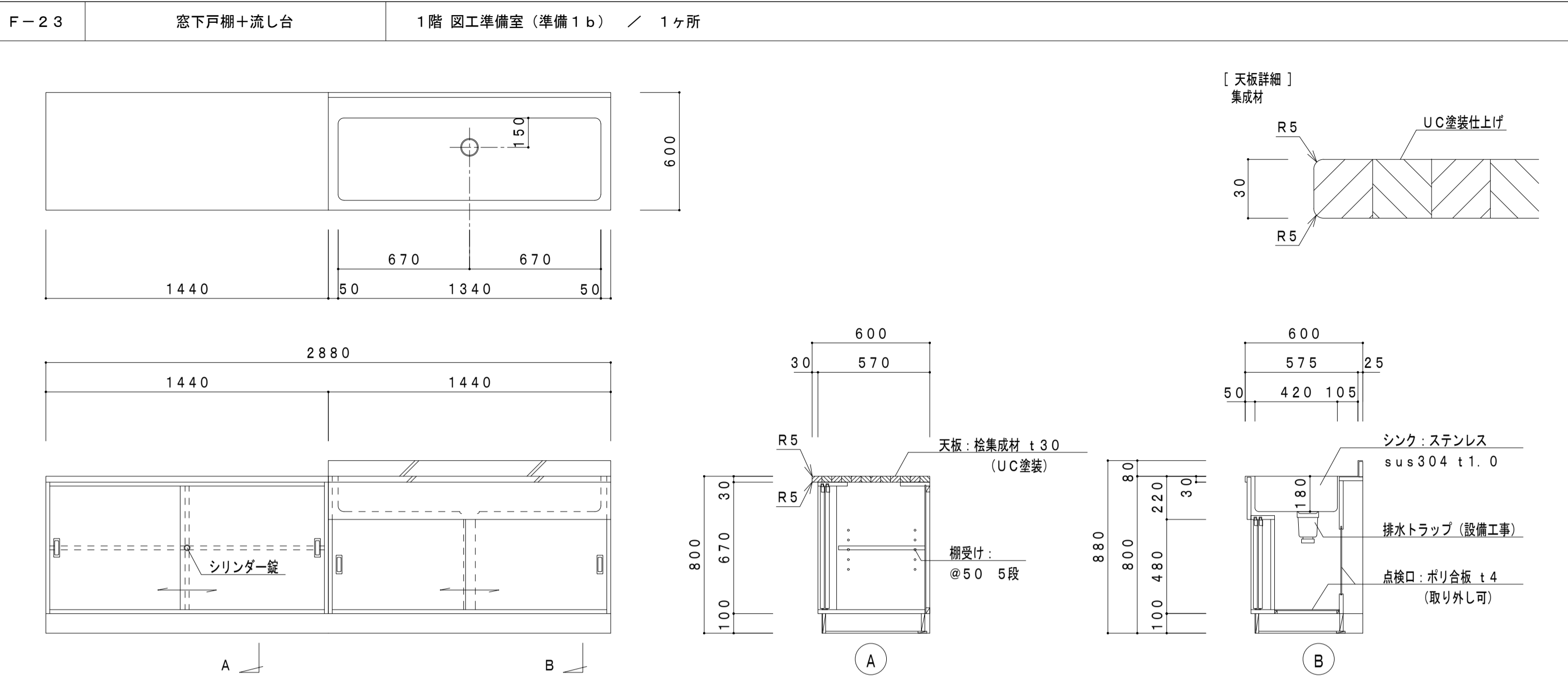
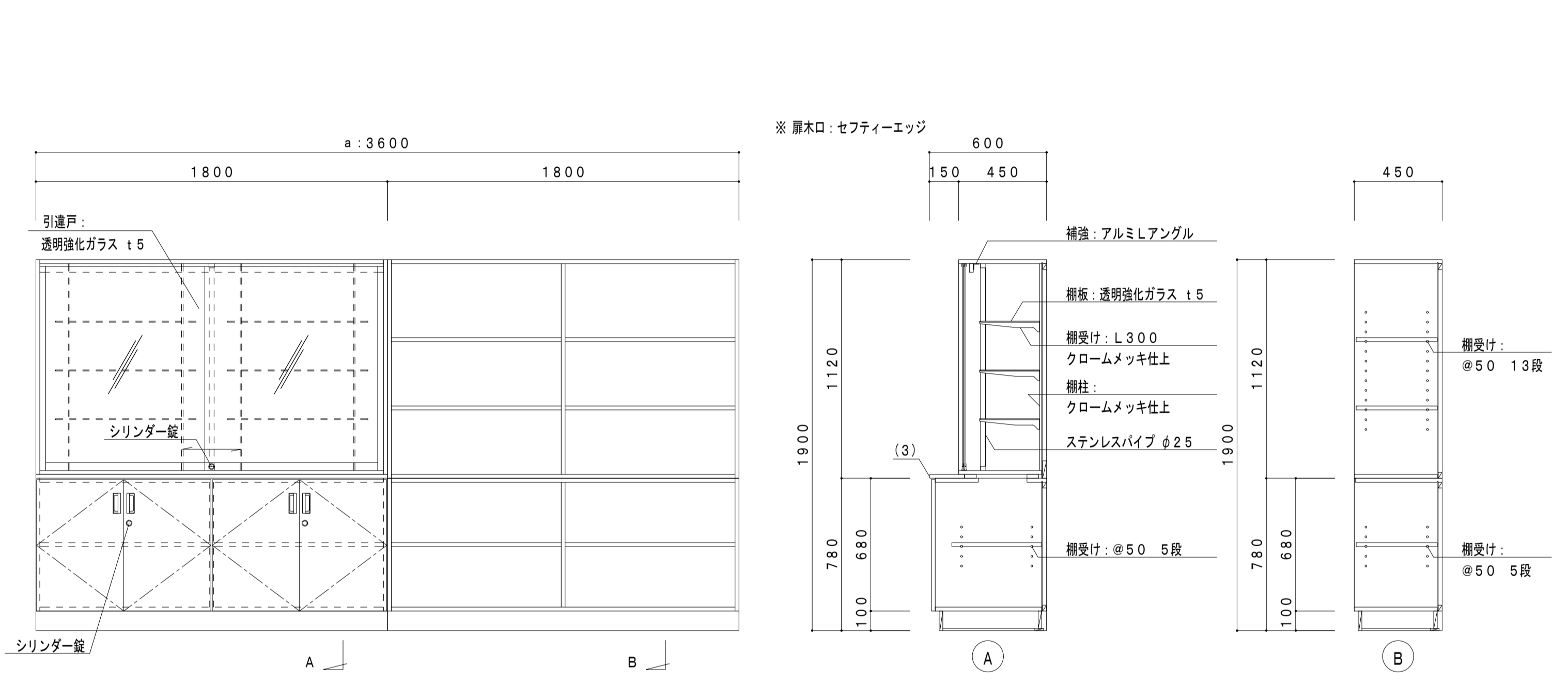
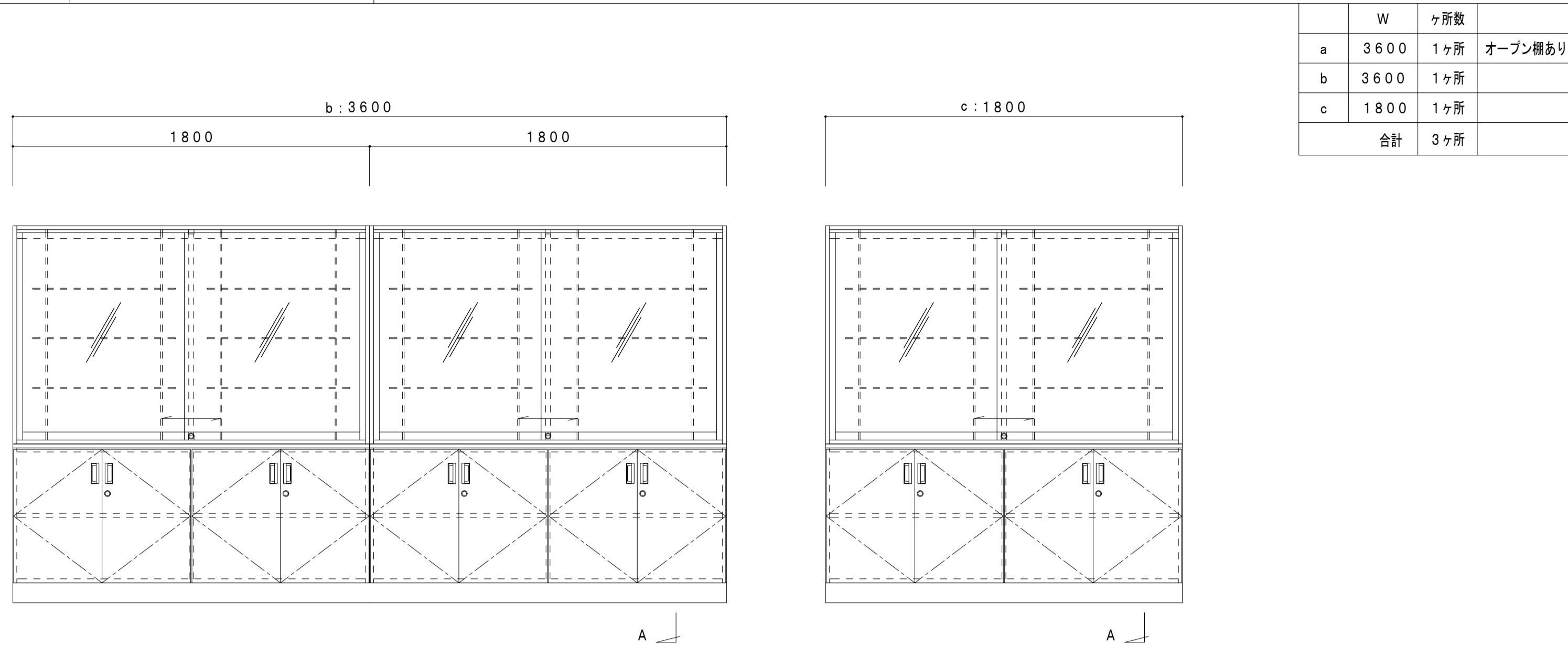


薬品庫 SY-67 (8-125-0305)

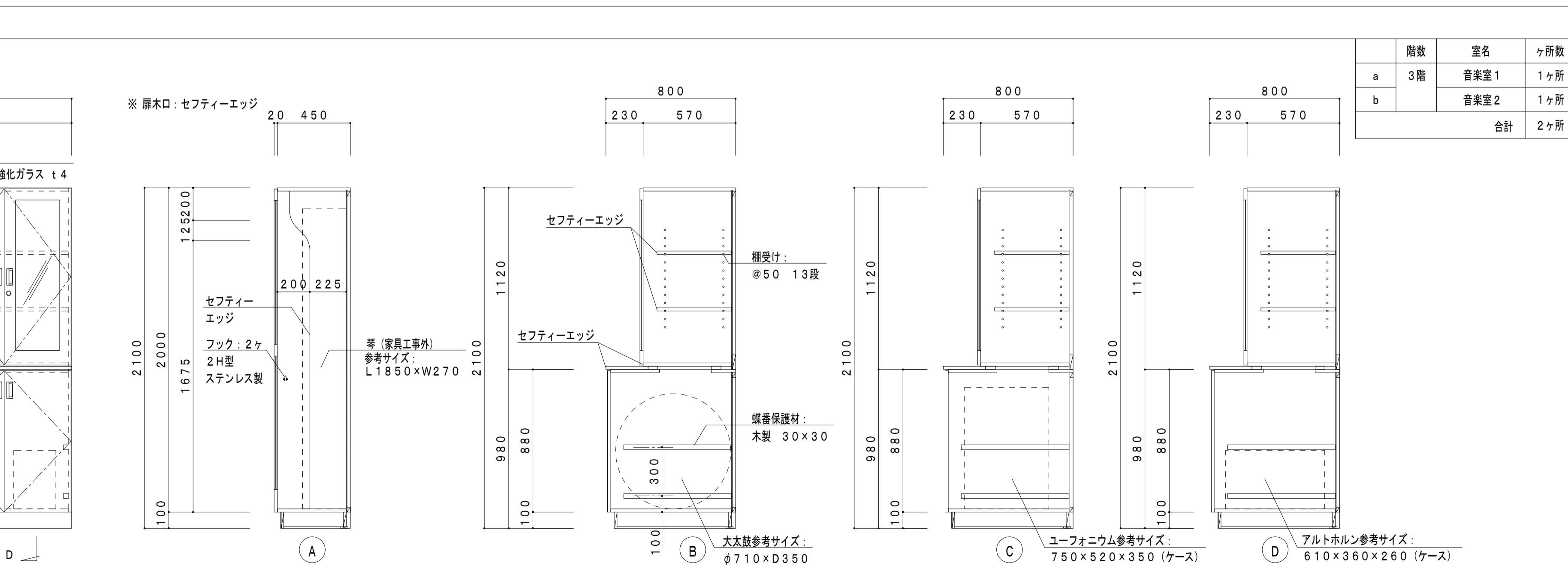
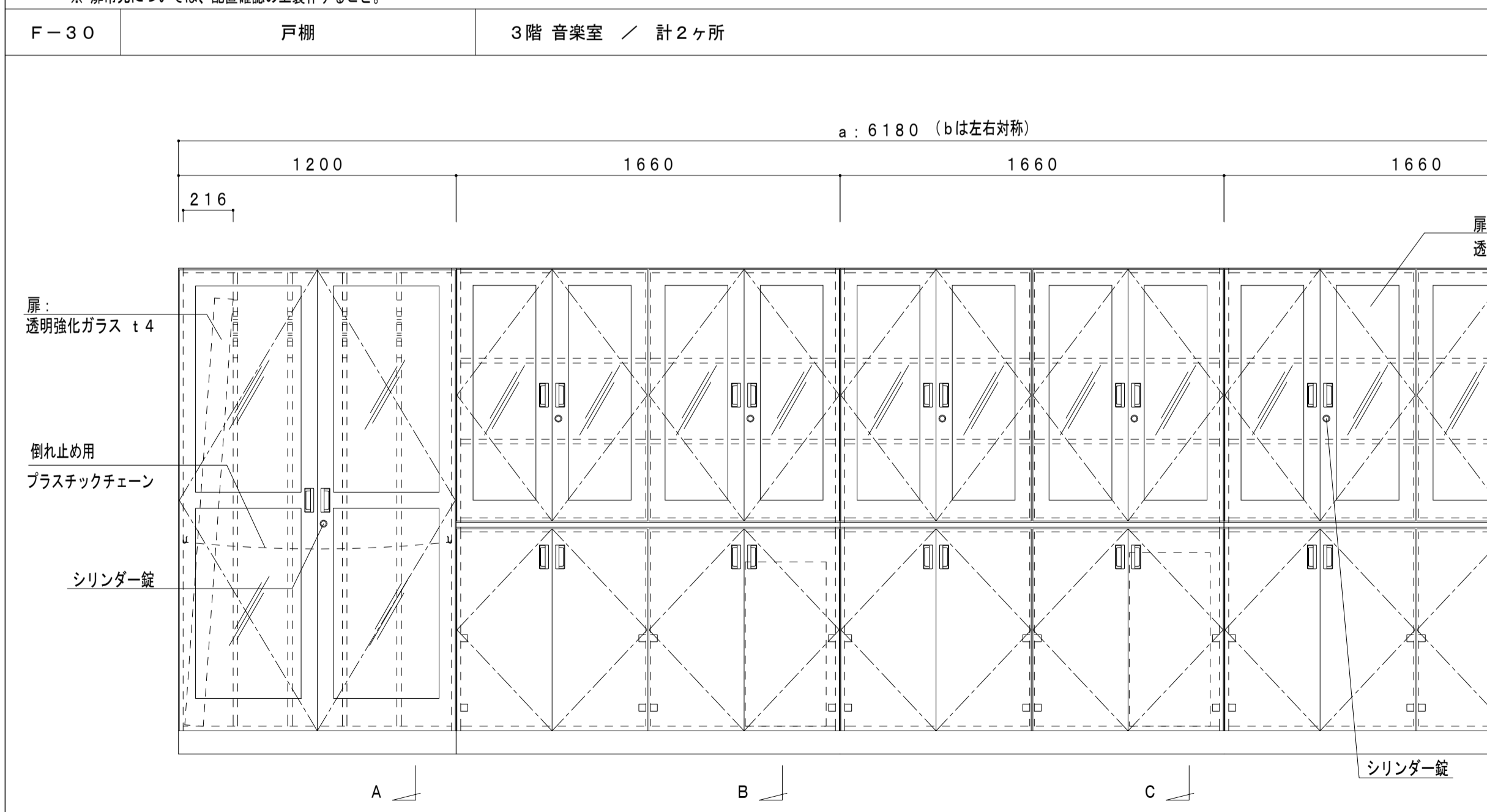
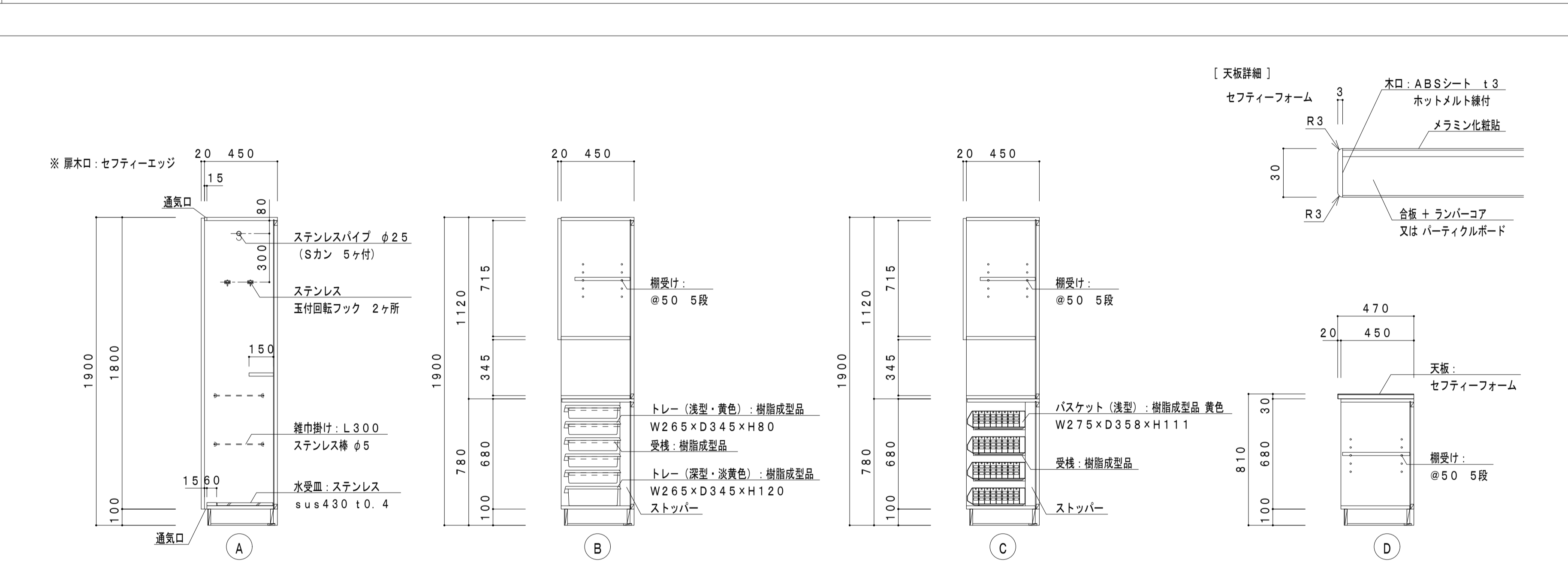
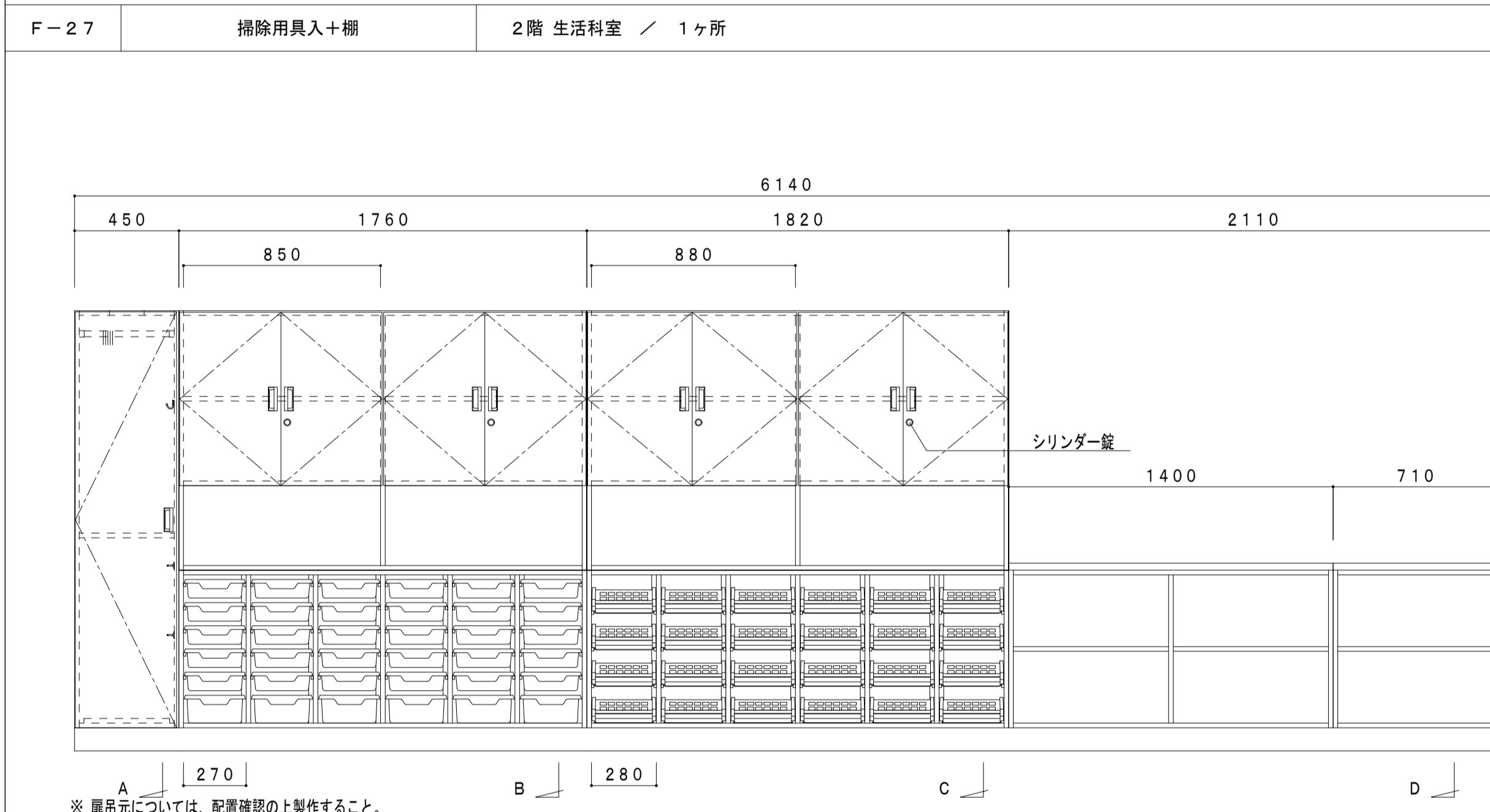
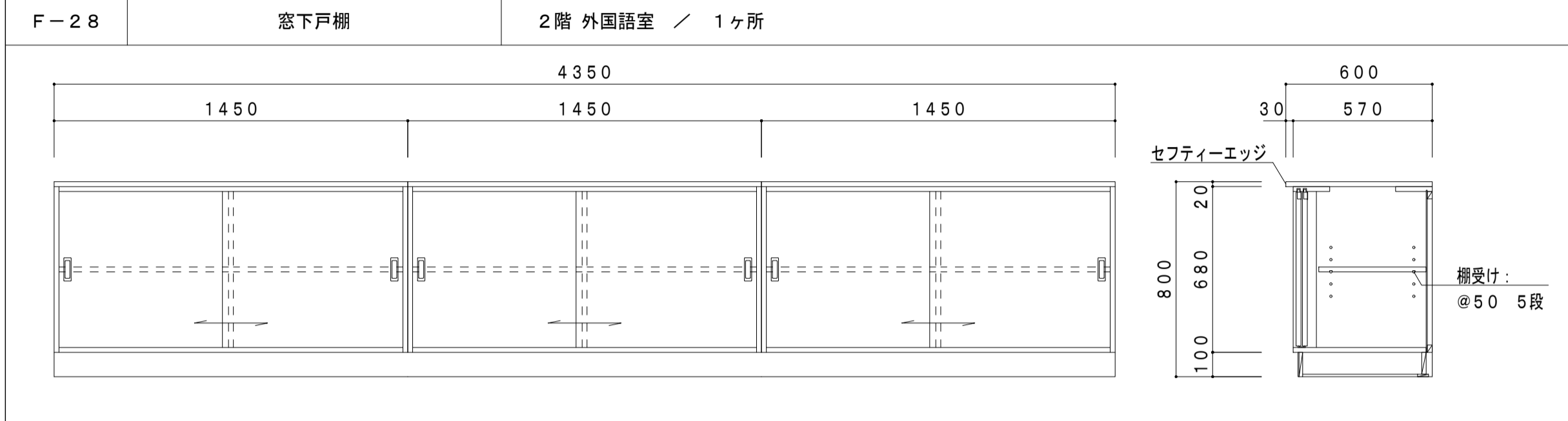
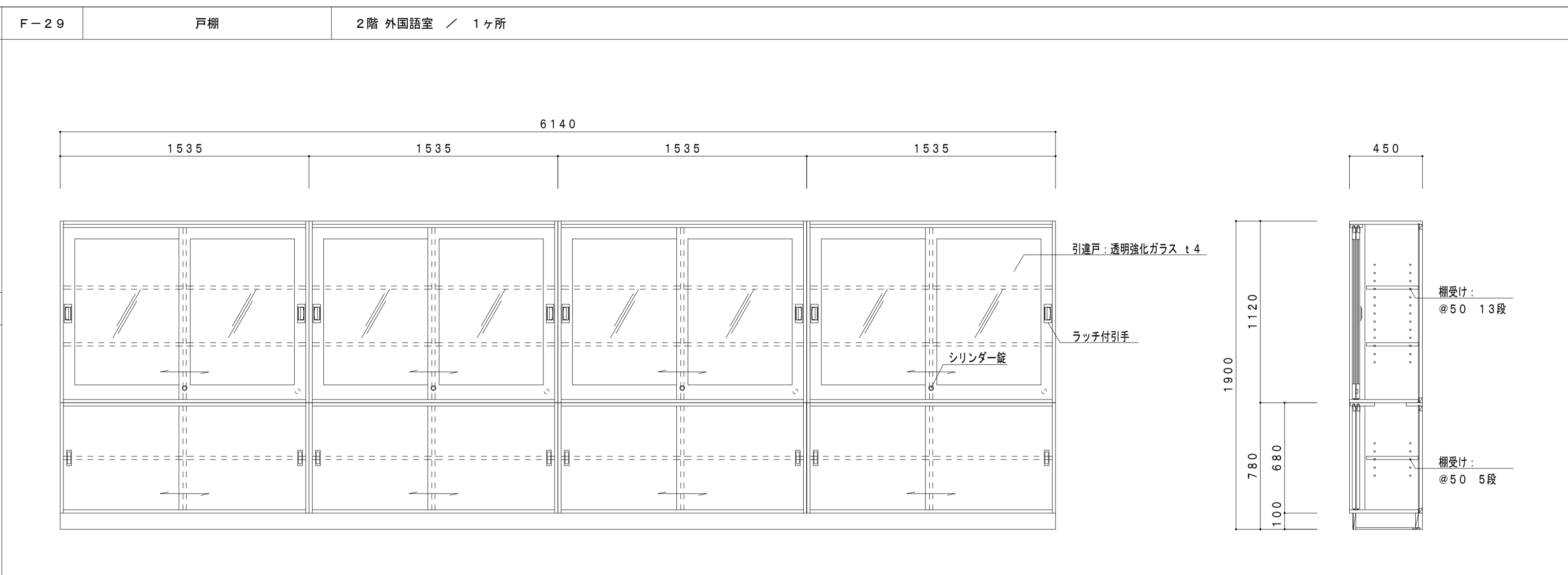
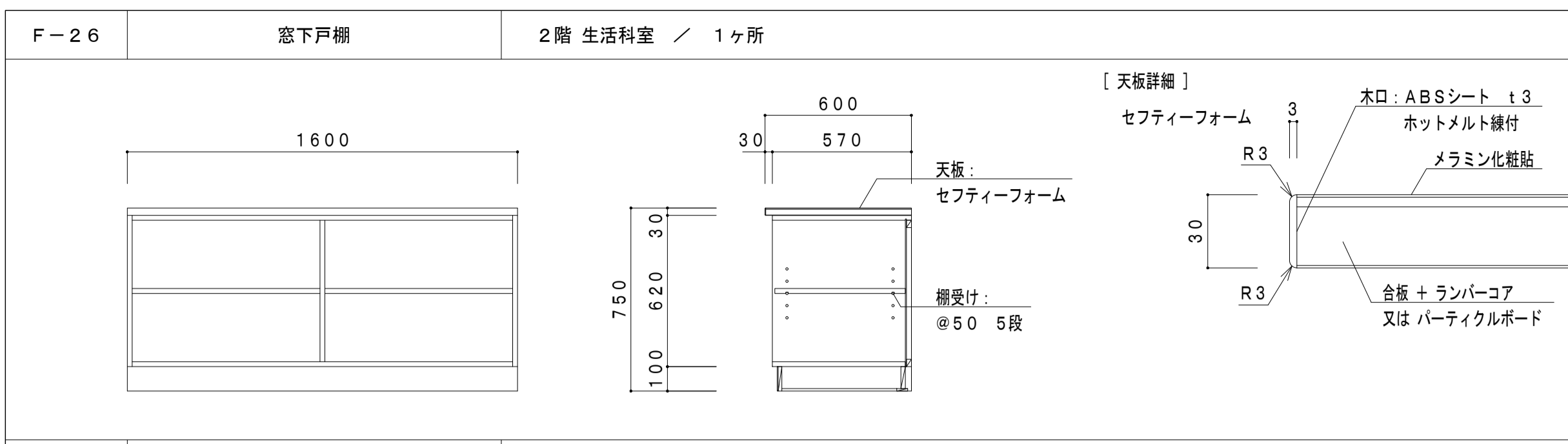
品番	品名	数量	材質	寸法, 呼び方	備考
A1	本体	1	SUS304	t0.8	BA, VC
A2	扉	2	SUS304	t0.8	BA, VC
A3	扉ガラス	2	網ガラス	t7	透明
A4	ガラス枠	4	PP		N2
A5	鍵	1	ZDC		
A6	棚板	2	SUS304	t0.8	BA
付属品					
A7	上下連結金具	2	SUS304	t1.5	2B
A8	金具用ビス	4	SUS	M6	
A9	金具用ナット	2	SUS	M6	

品番	品名	数量	材質	寸法, 呼び方	備考
B1	本体	1	SUS304	t0.8	BA, VC
B2	扉	2	SUS304	t0.8	BA, VC
B3	鍵	2	ZDC		鍵、樹脂カバー付
B4	扉銘板	4	PVC		
B5	棚板	4	SUS304	t0.8	BA
付属品					
B6	砂皿	1	PVC	430×430×45	グレー
B7	密栓ケース	1	PE	φ110×230	乳白色
B8	床固定金具	2	SUS304	t1.5	2B
B9	金具用ビス	2	SUS	M6	

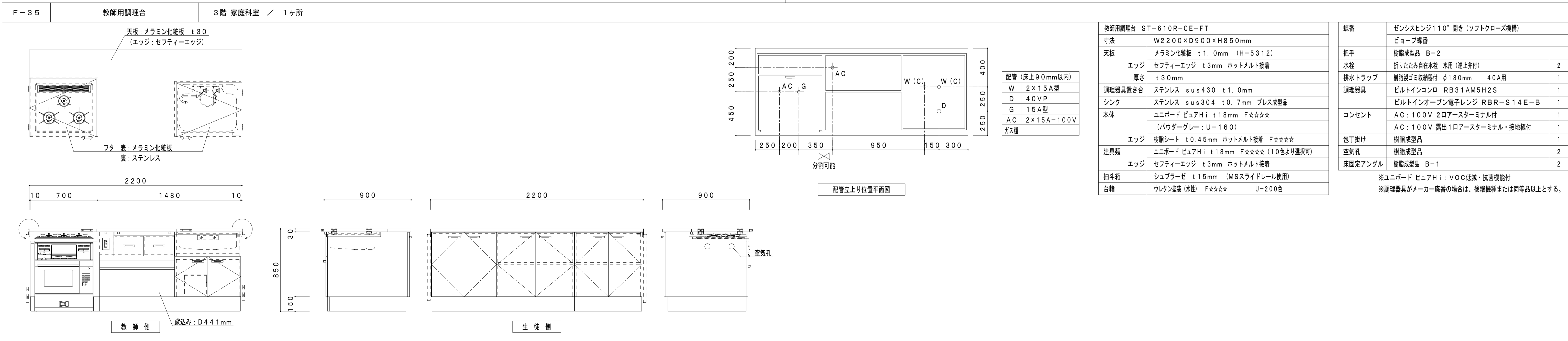
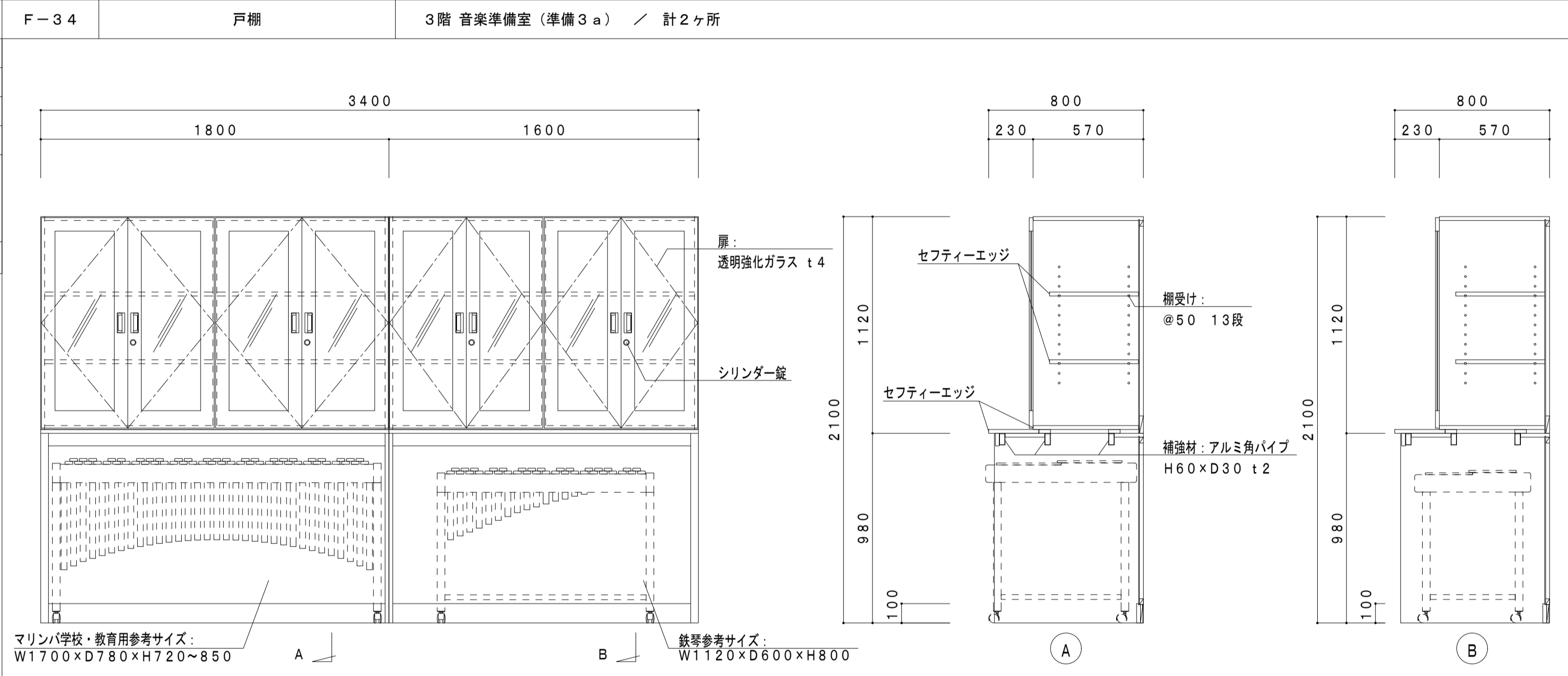
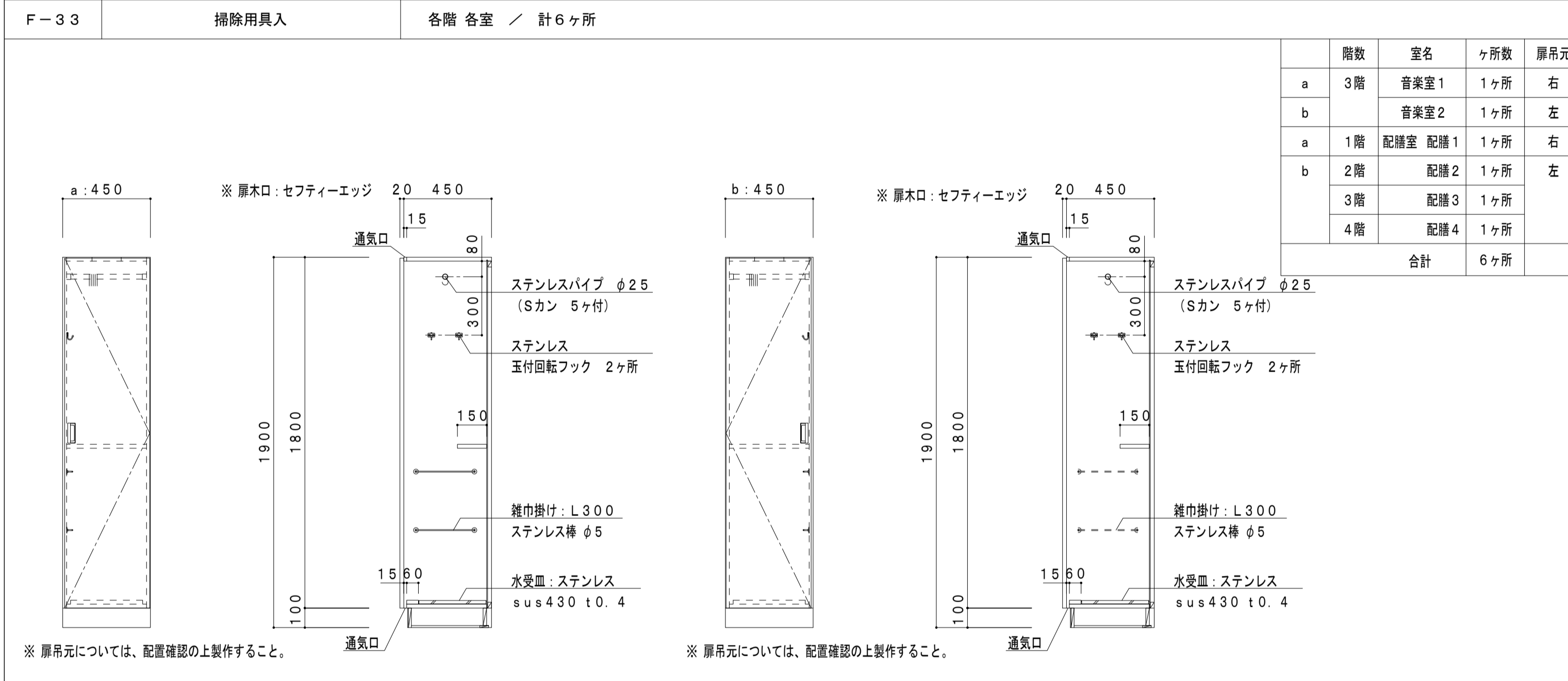
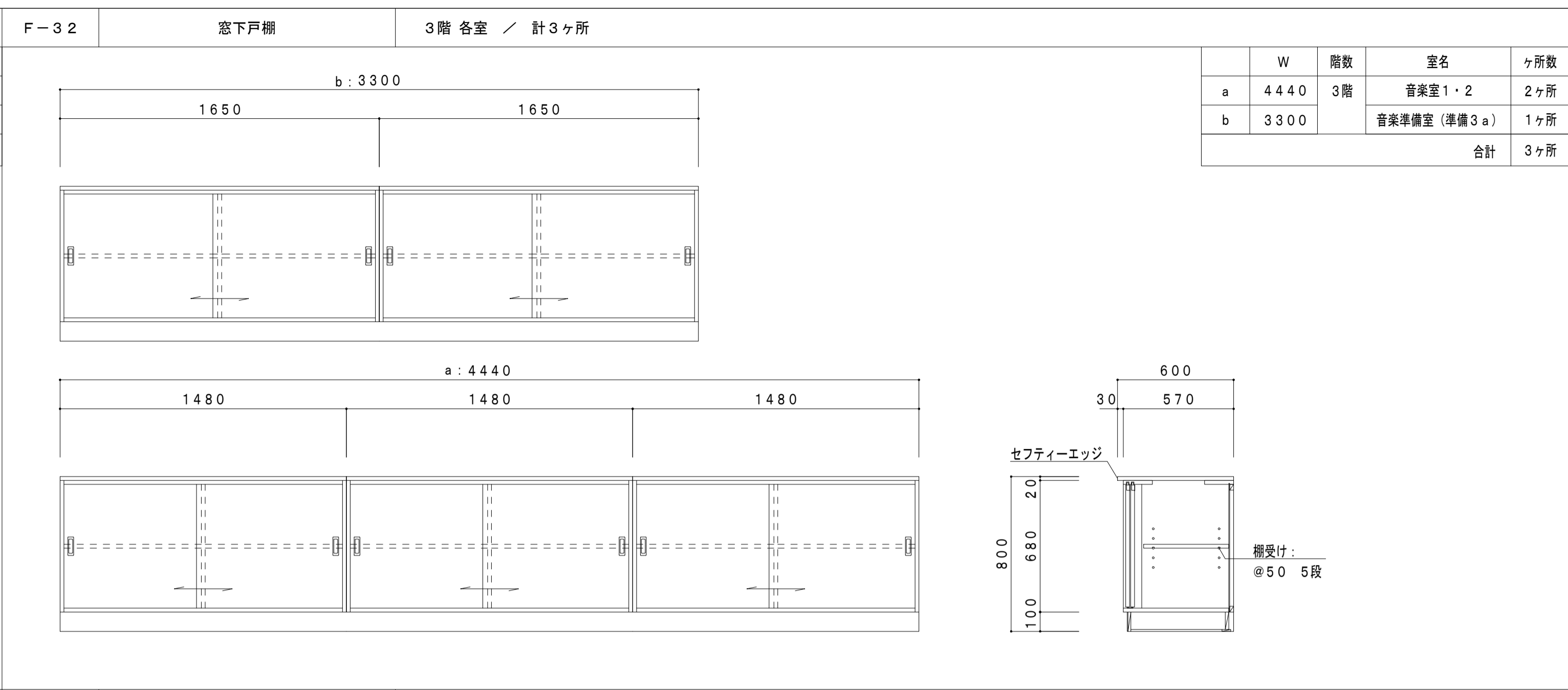
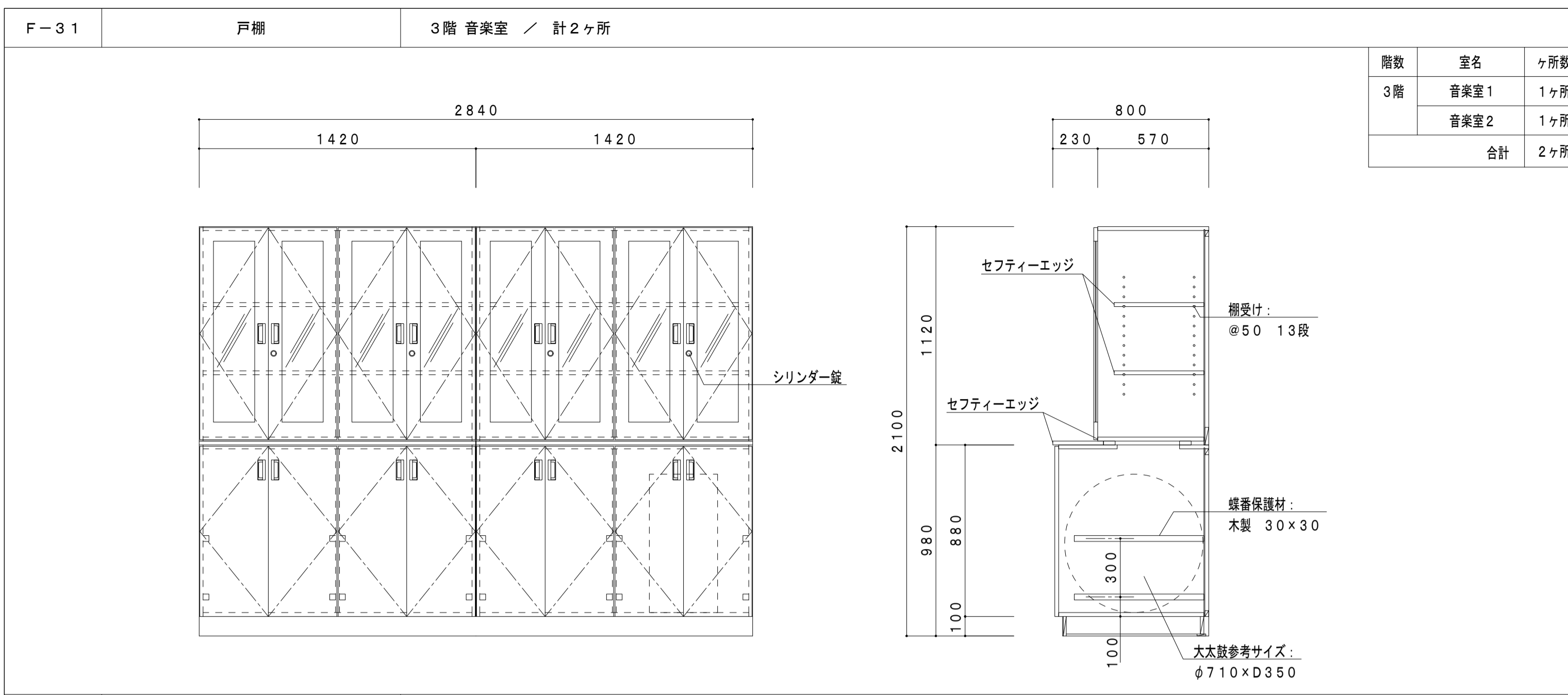


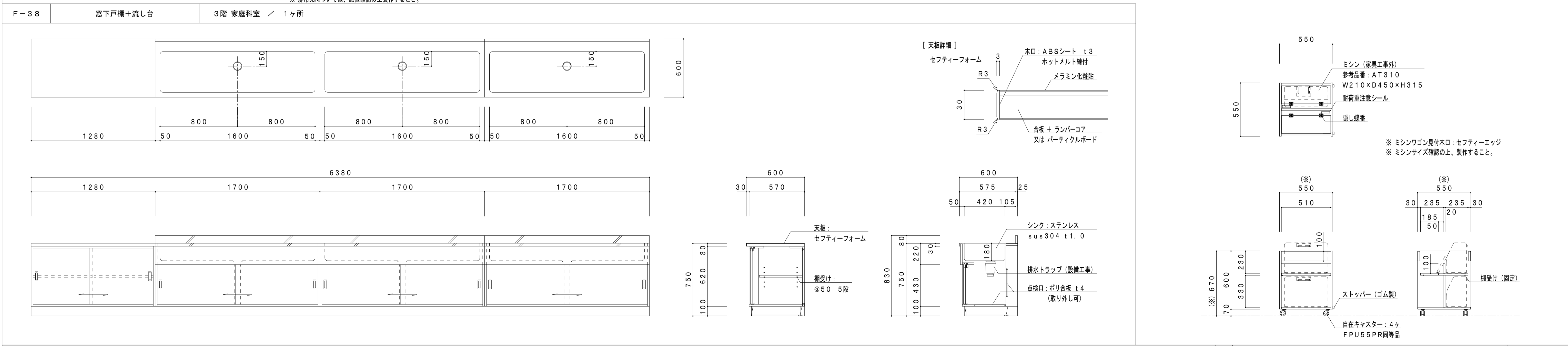
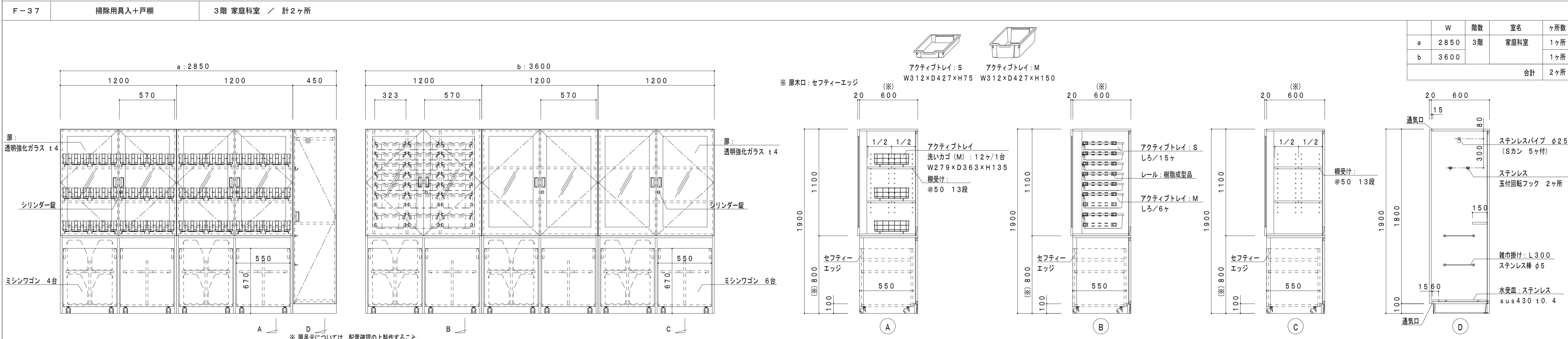
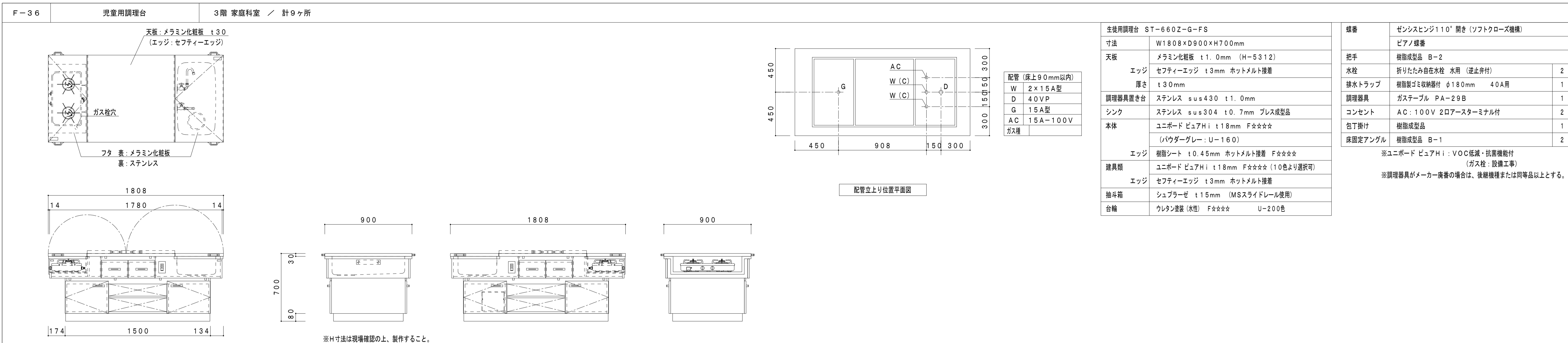


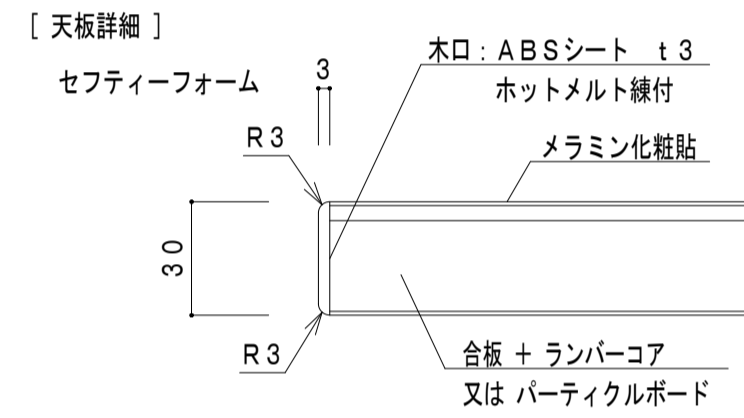
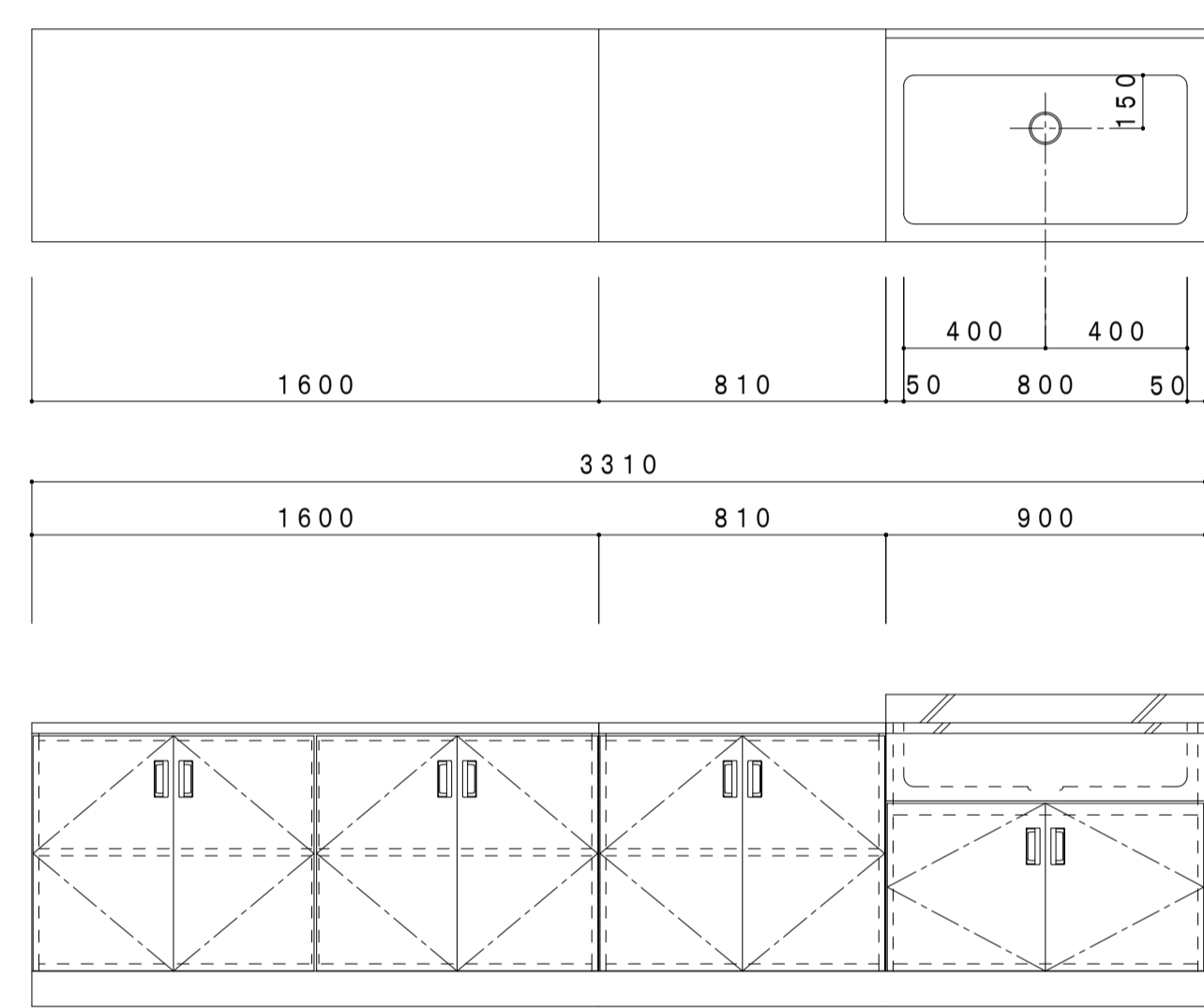
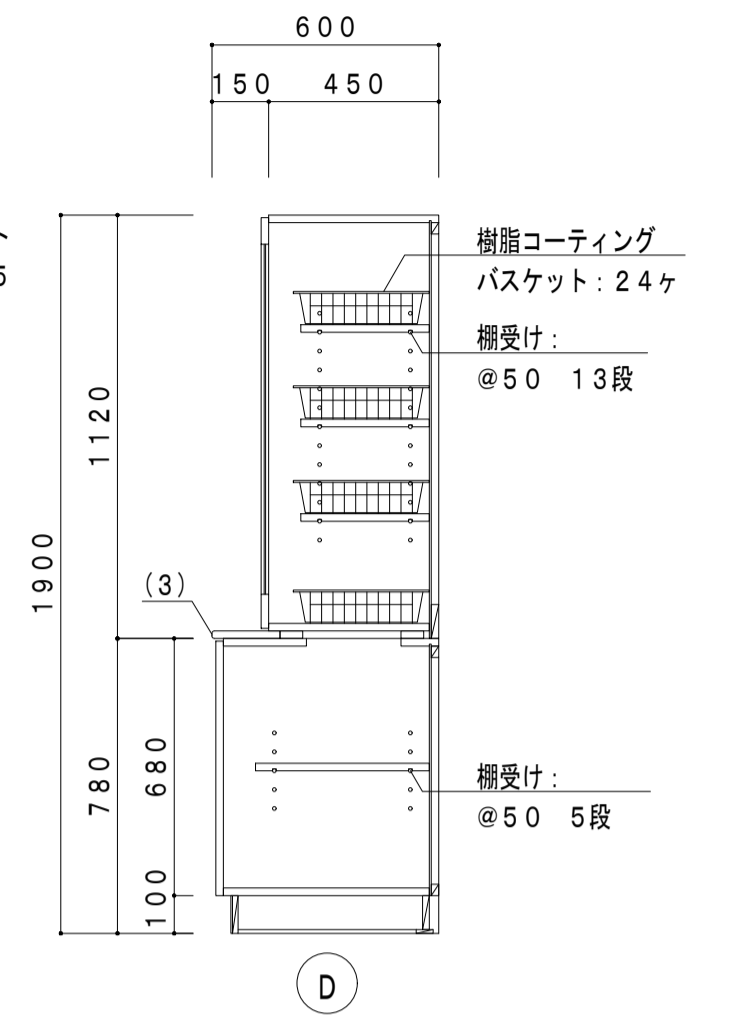
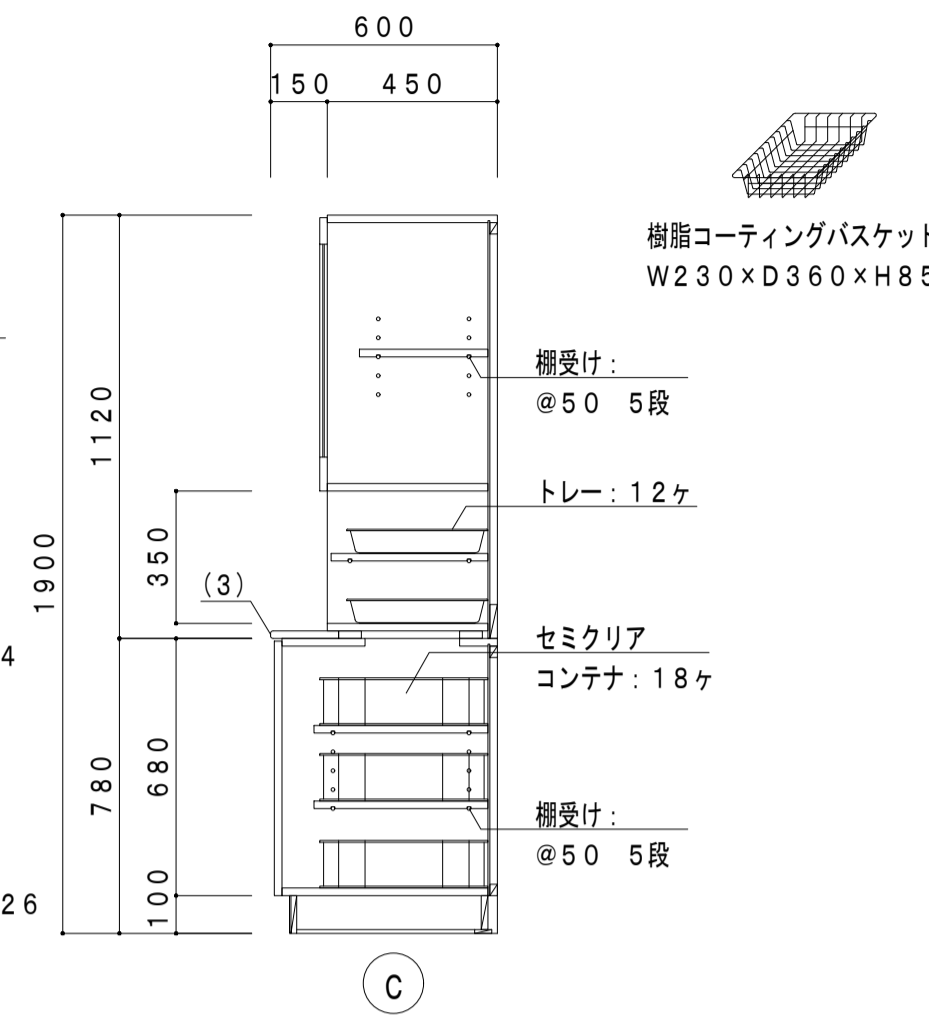
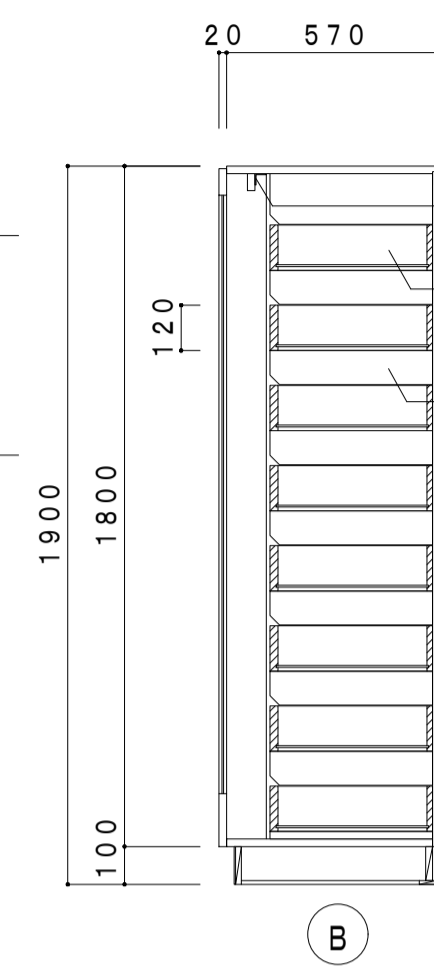
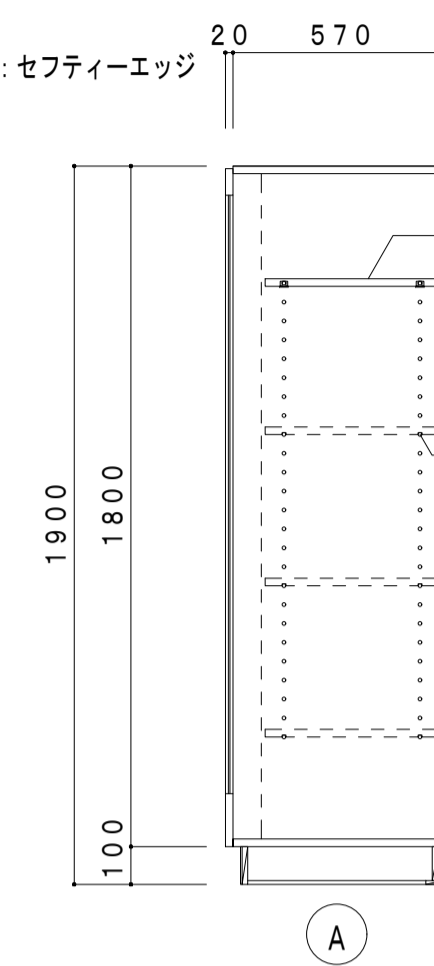
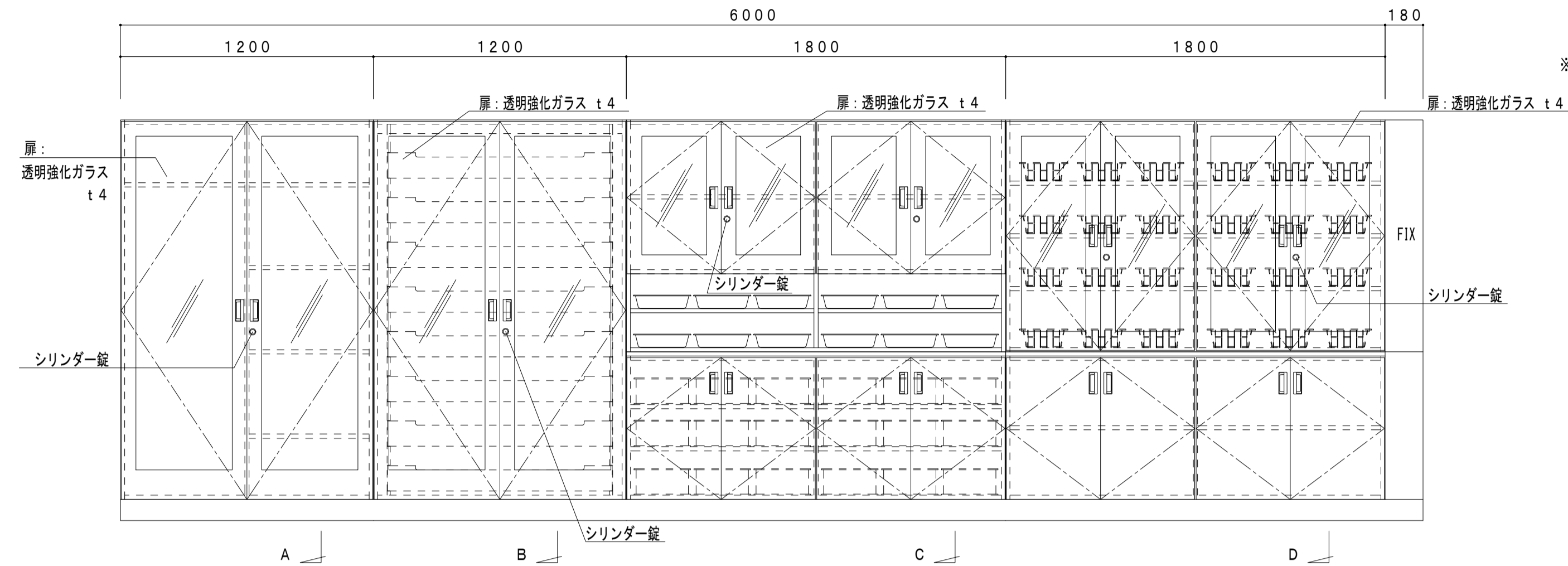
階数	室名	ヶ所数
2階	教室2a~2h(普通教室)	8ヶ所
3階	教室3a~3h(普通教室)	8ヶ所
4階	教室4a~4h(普通教室)	8ヶ所
合計		24ヶ所



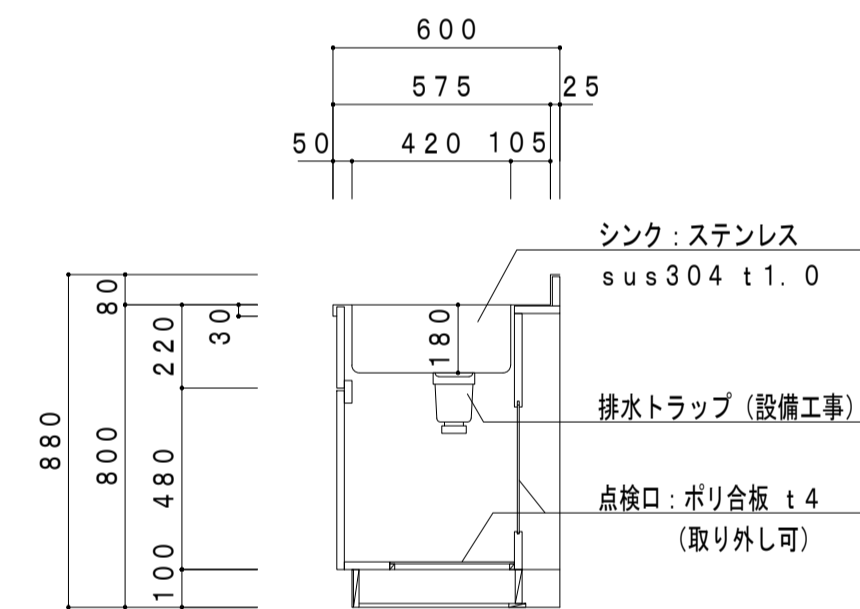
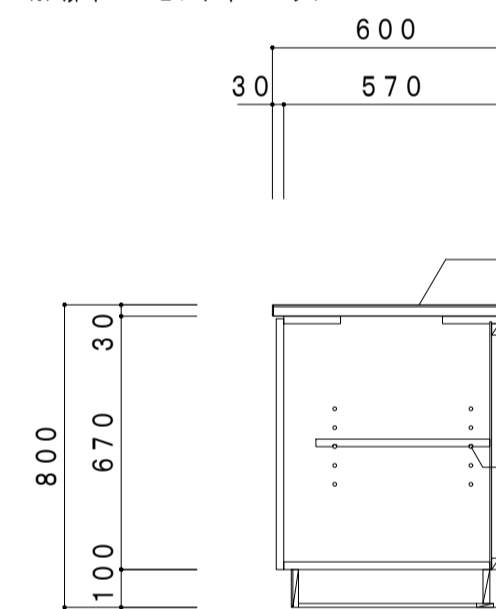
階数	室名	ヶ所数
a	3階 音楽室1	1ヶ所
b	音楽室2	1ヶ所
合計		2ヶ所

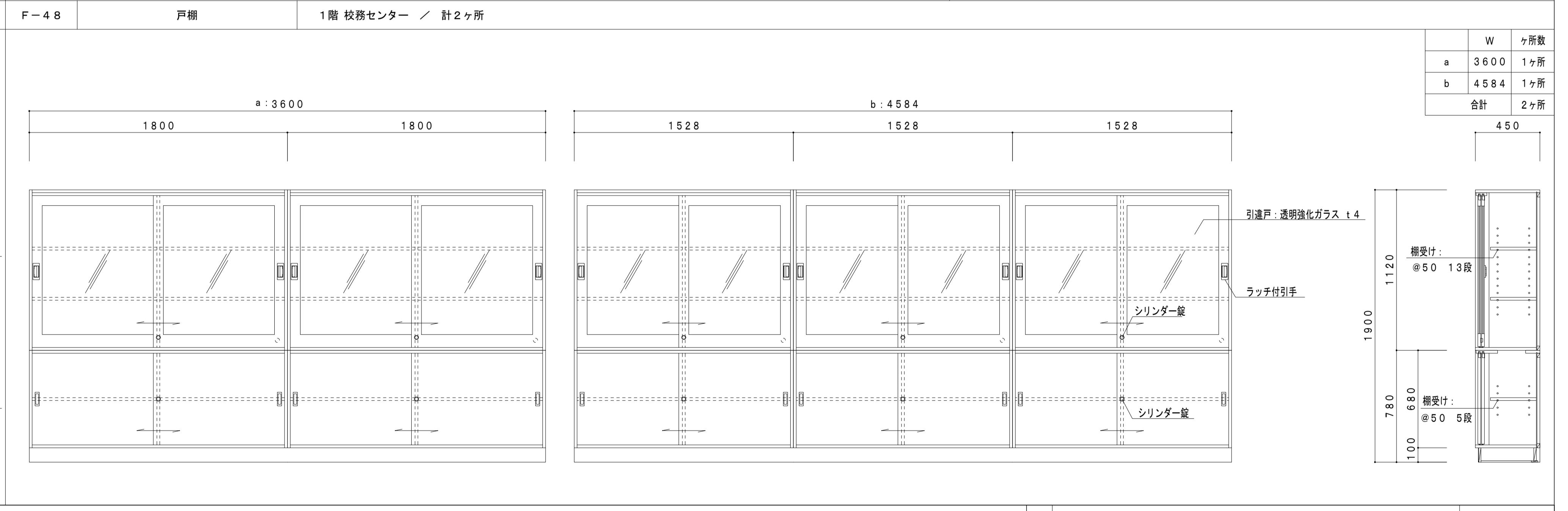
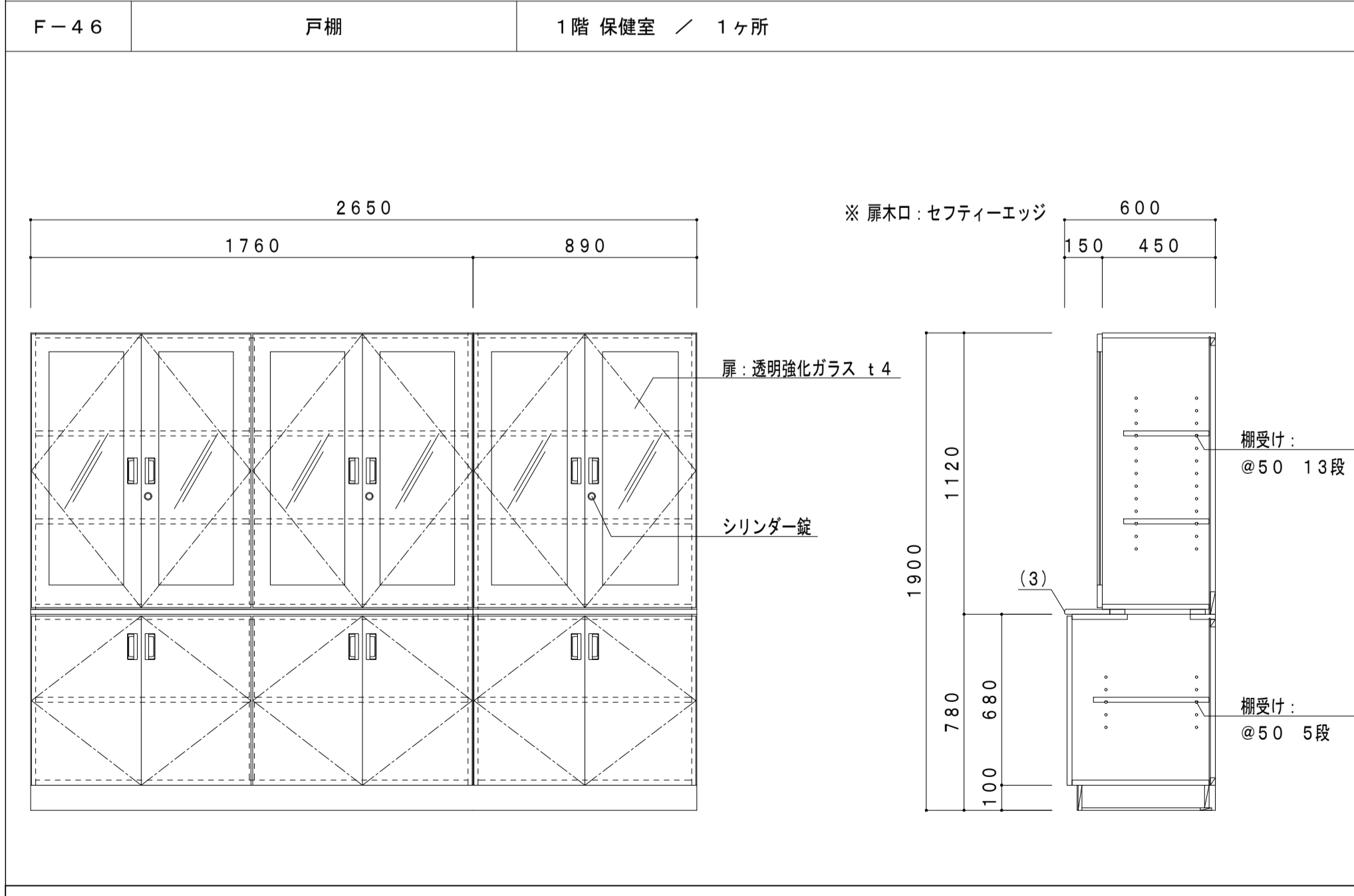
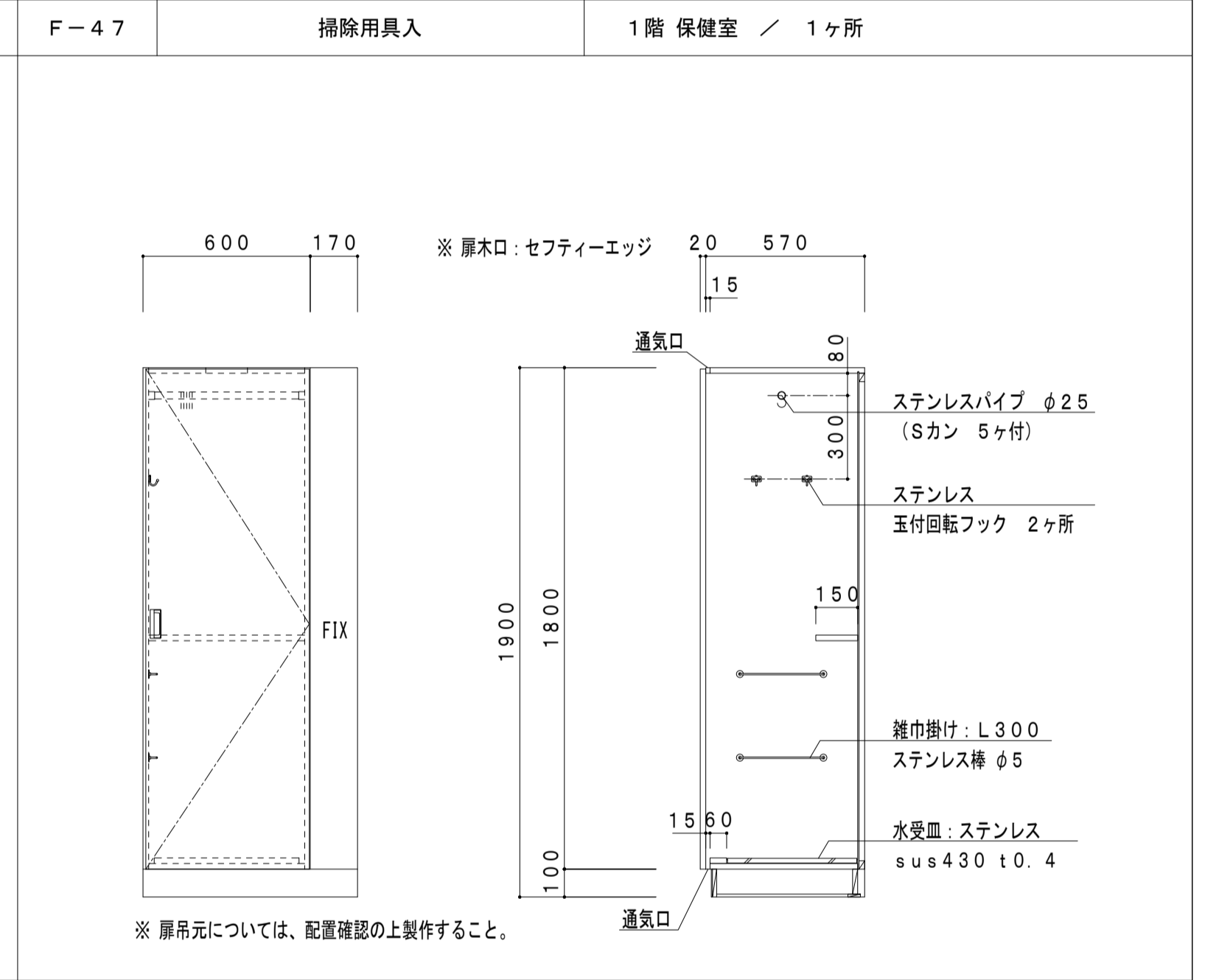
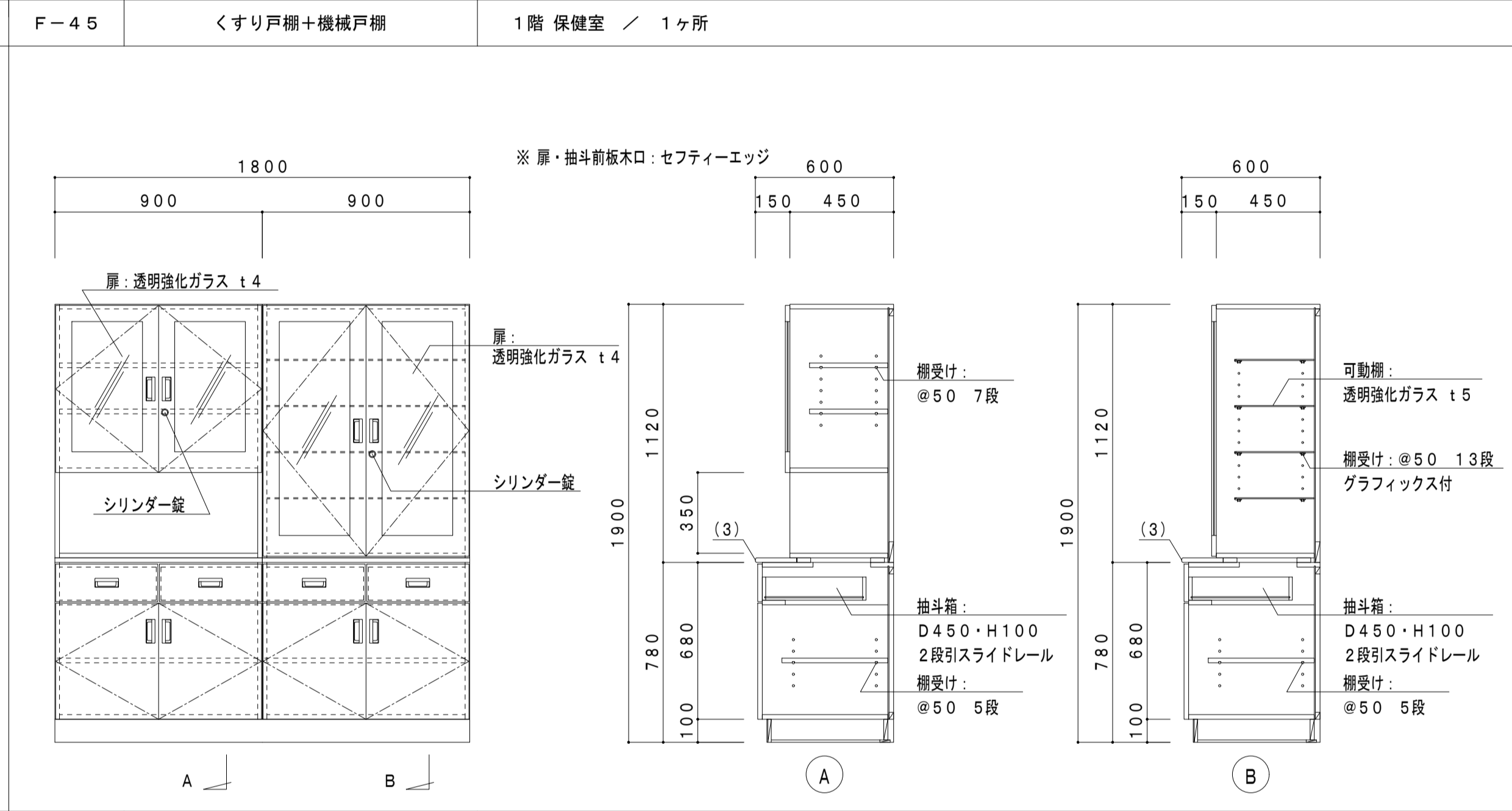
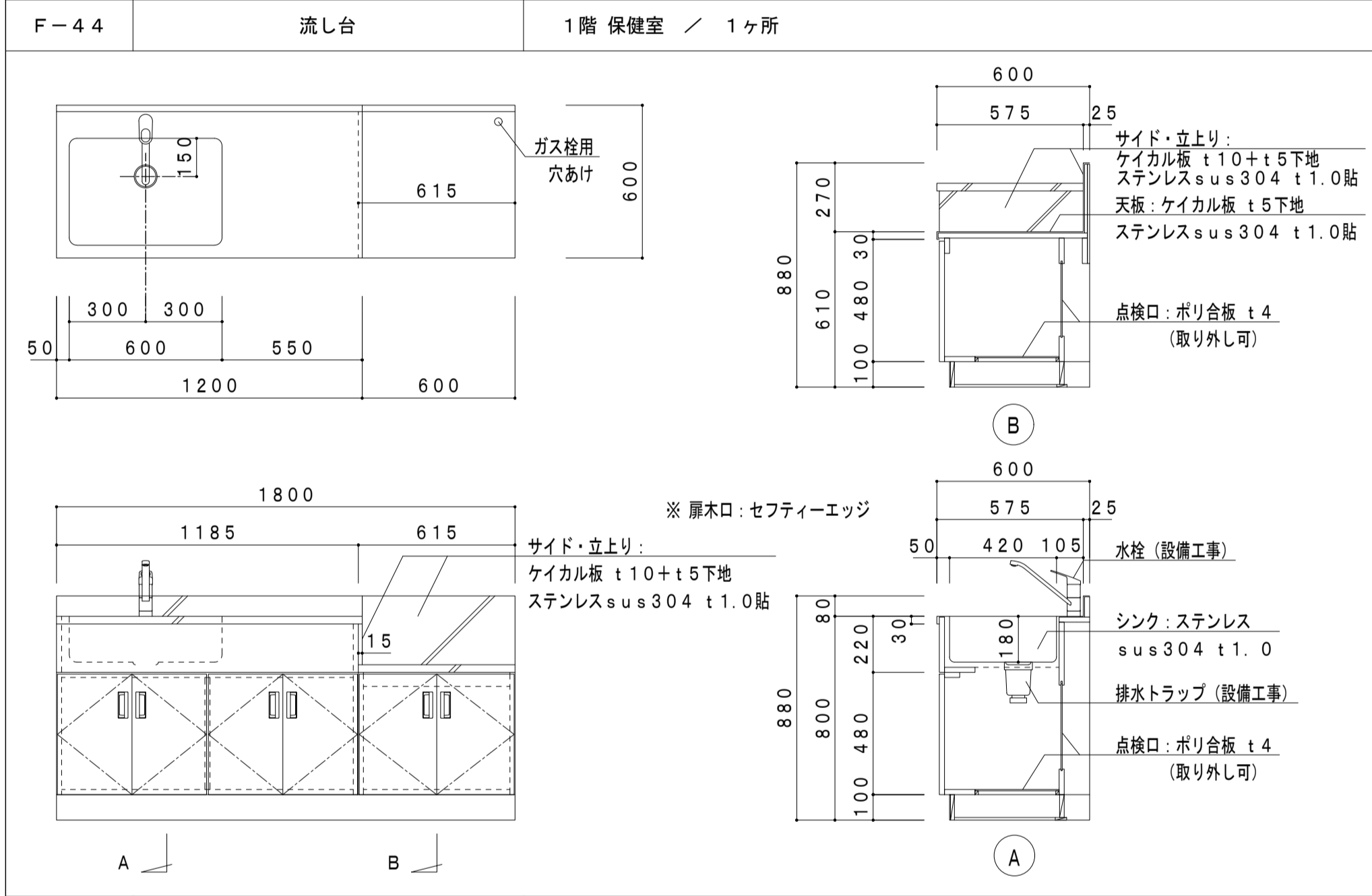
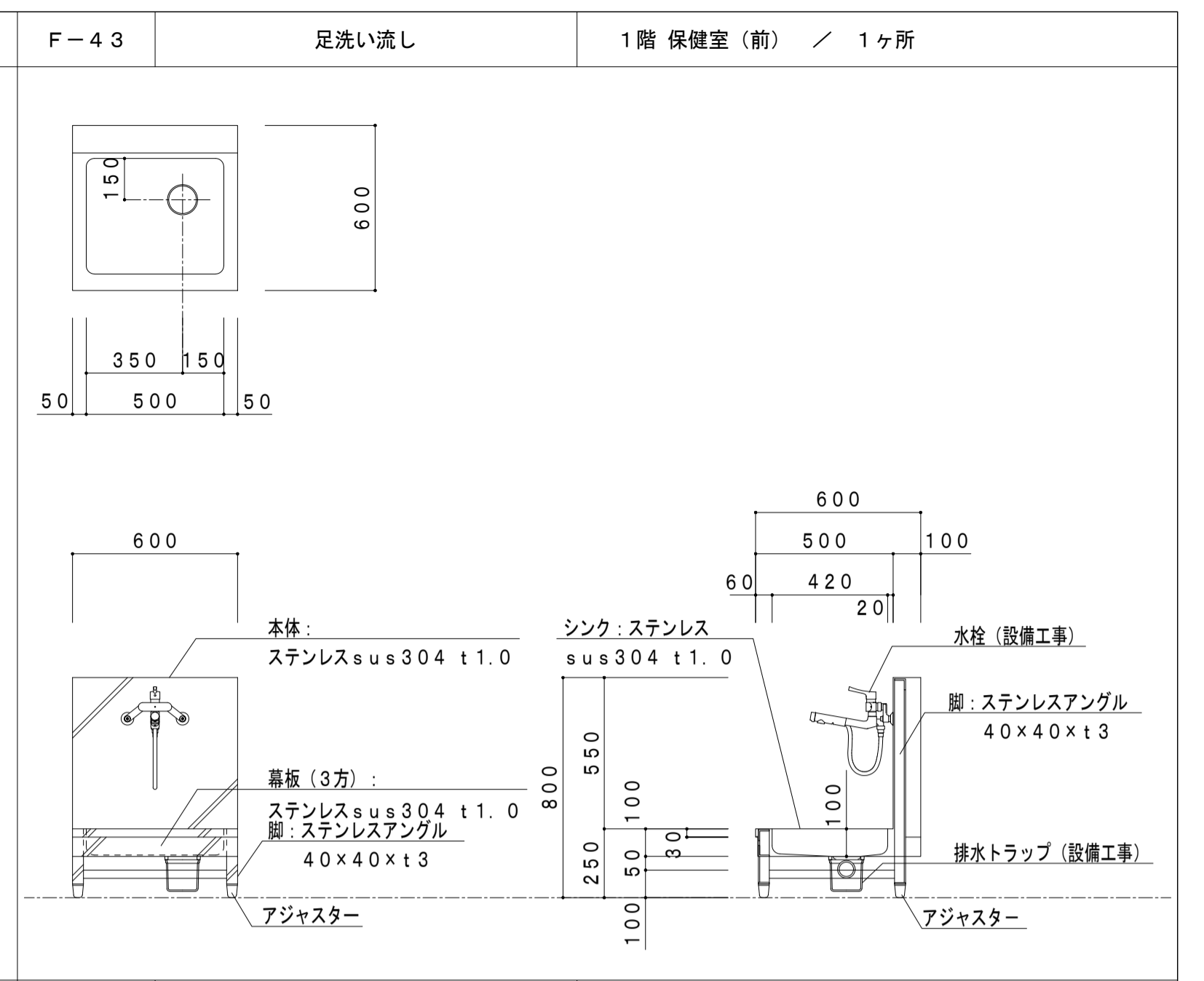
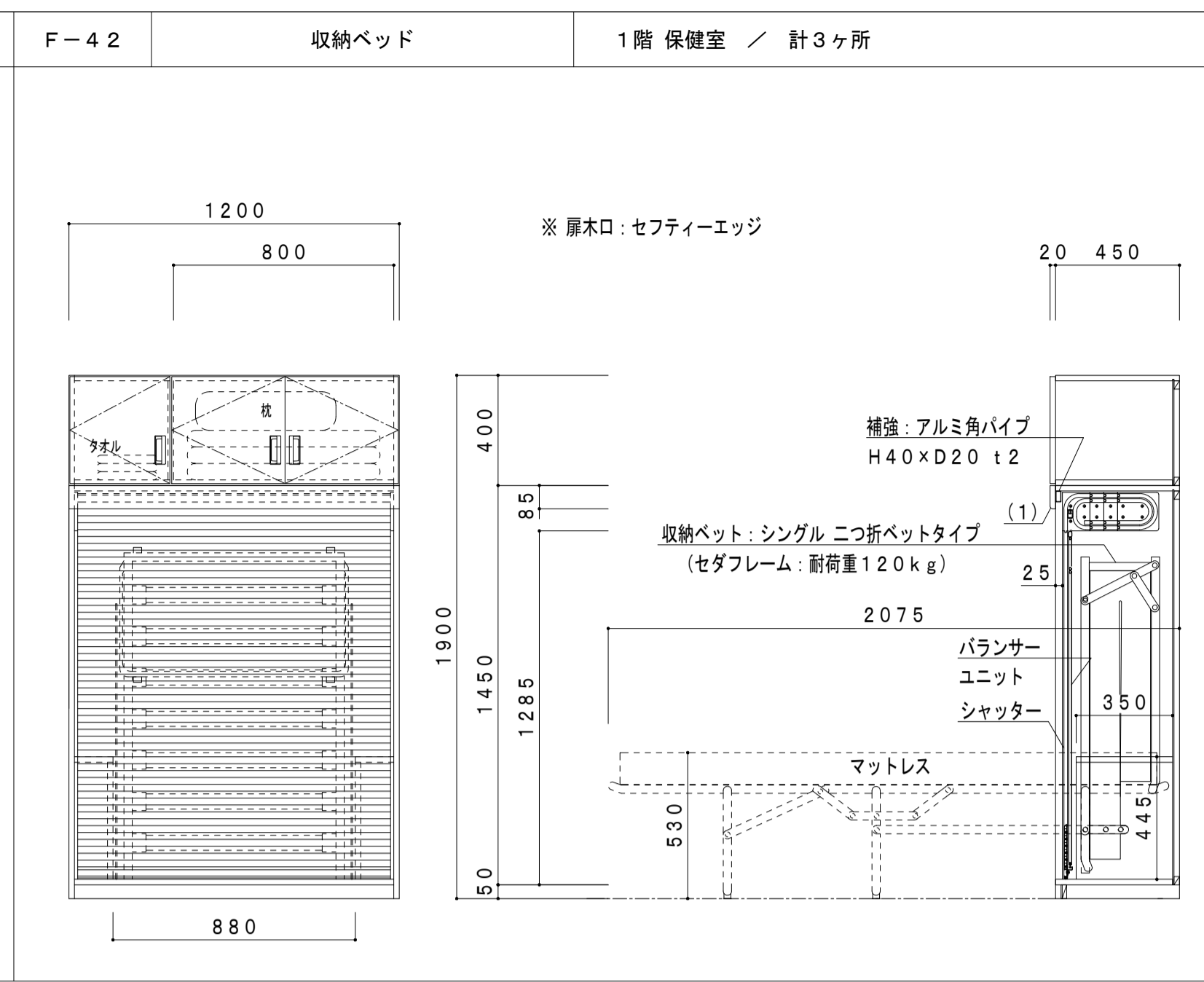
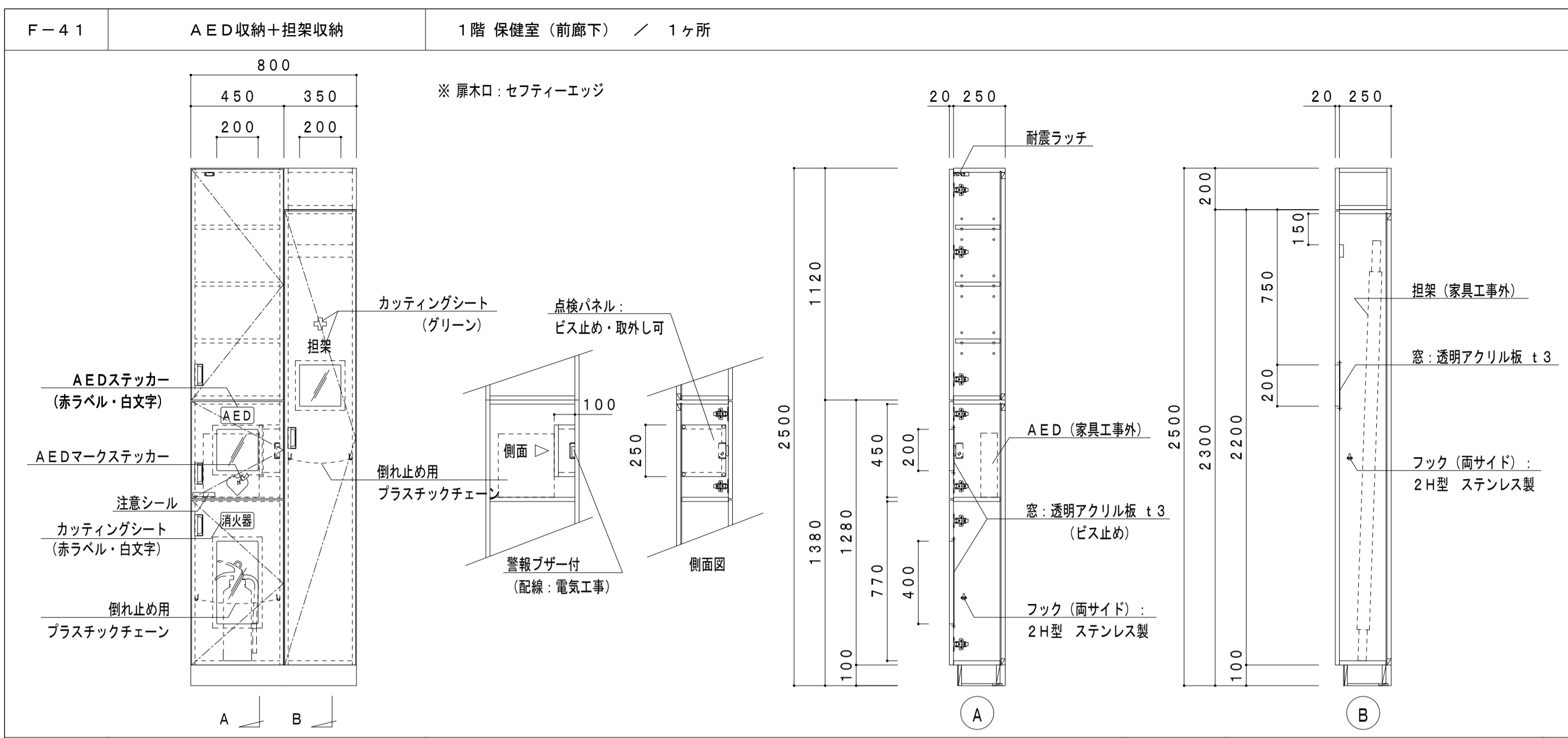




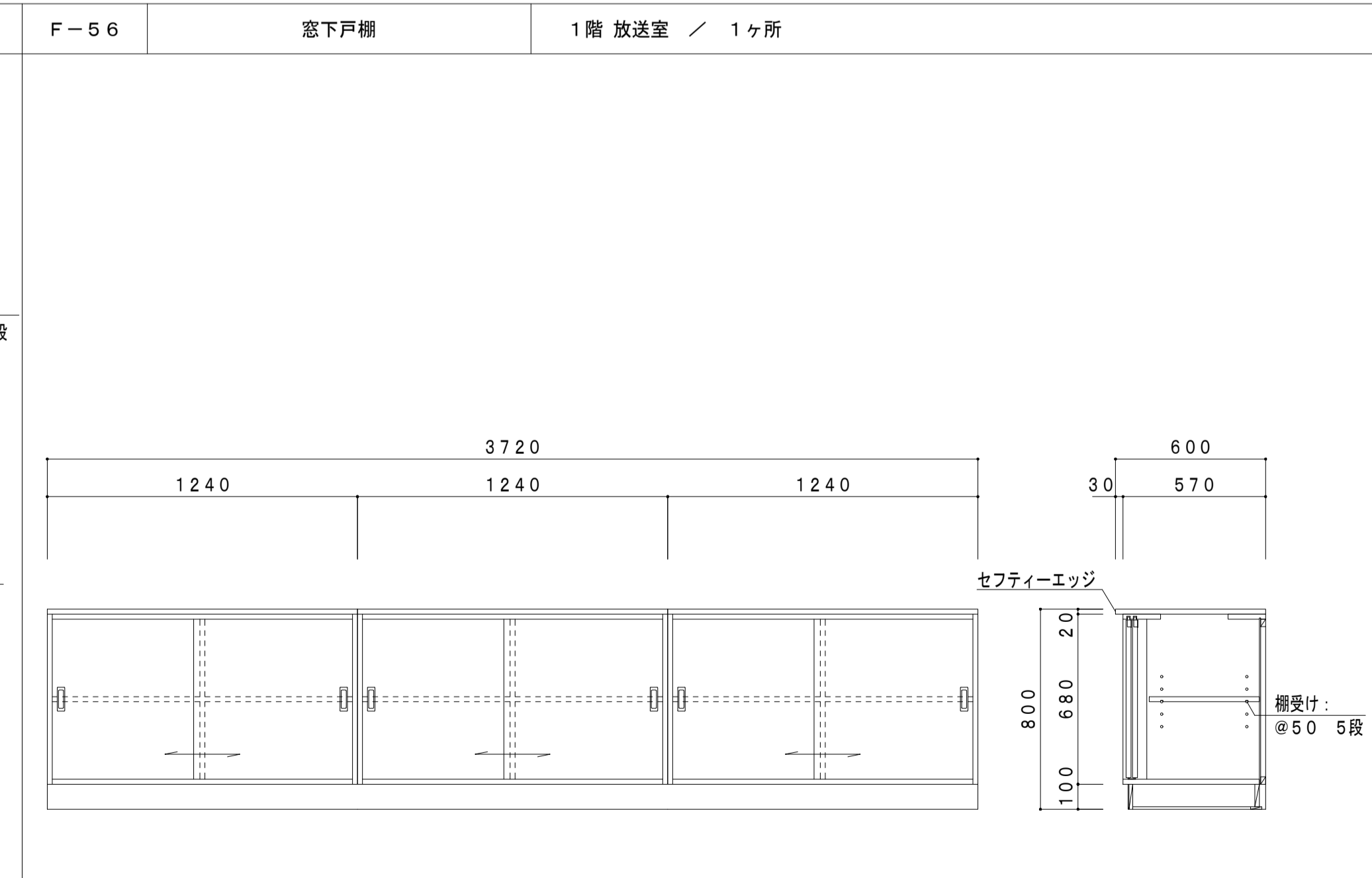
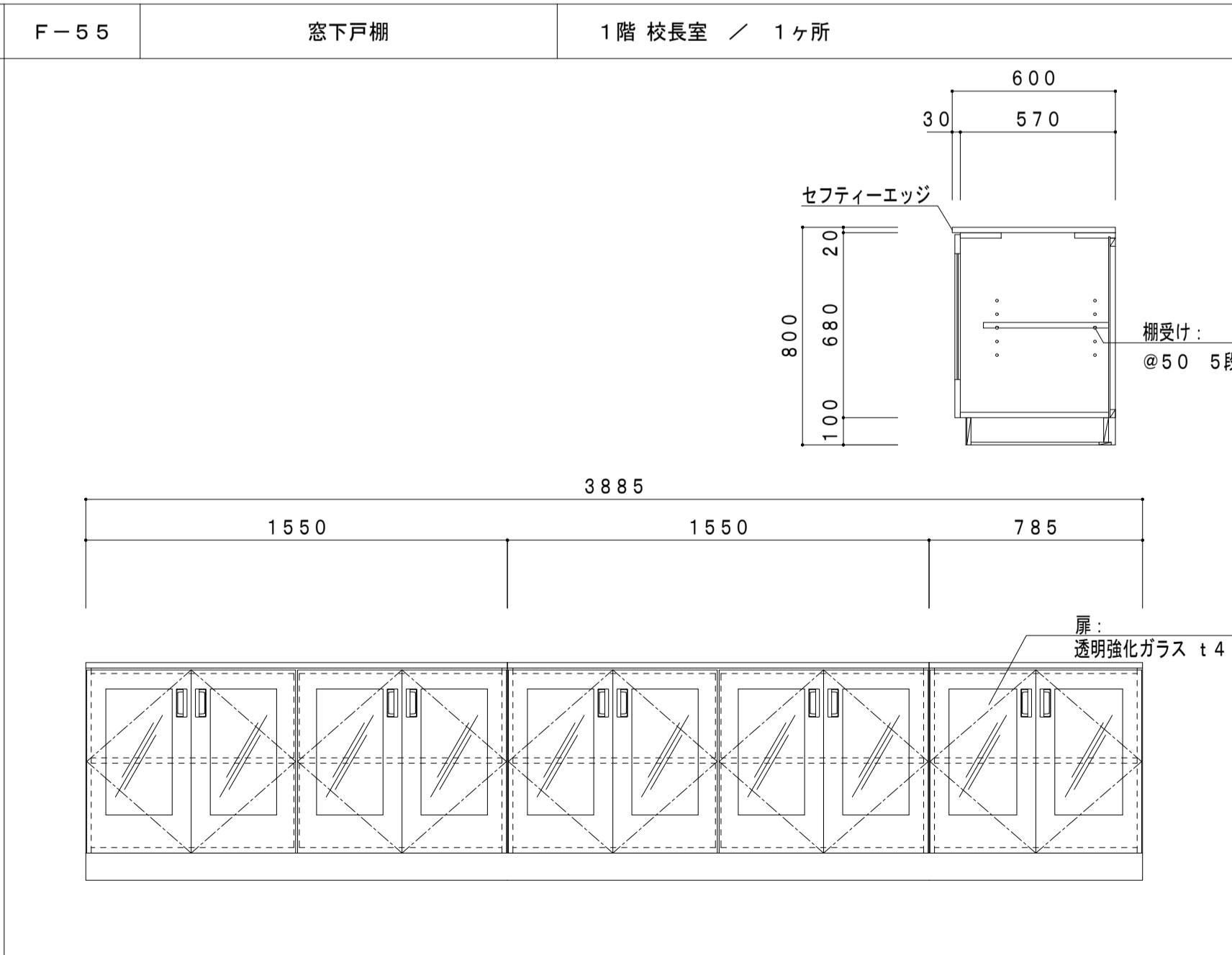
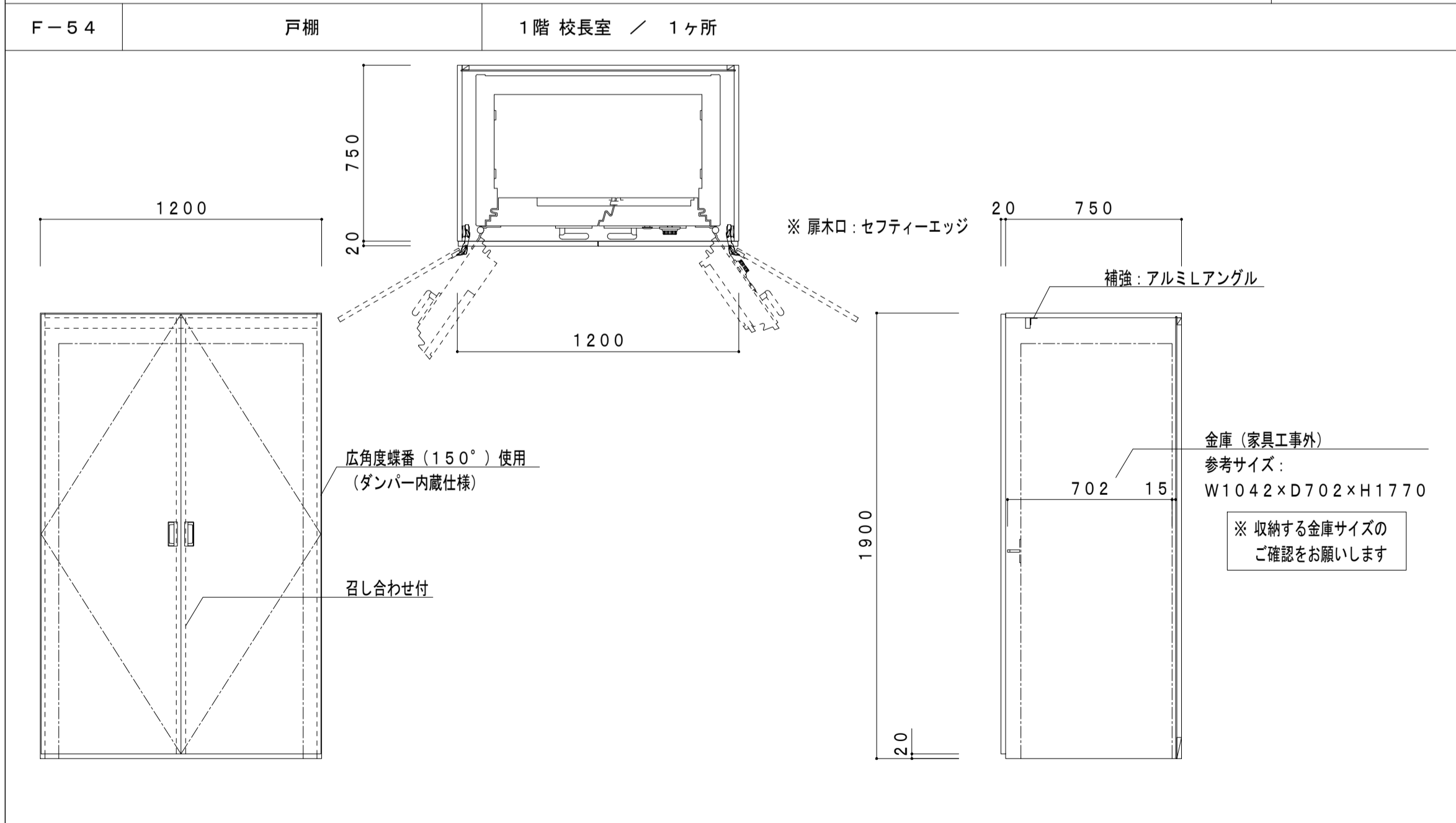
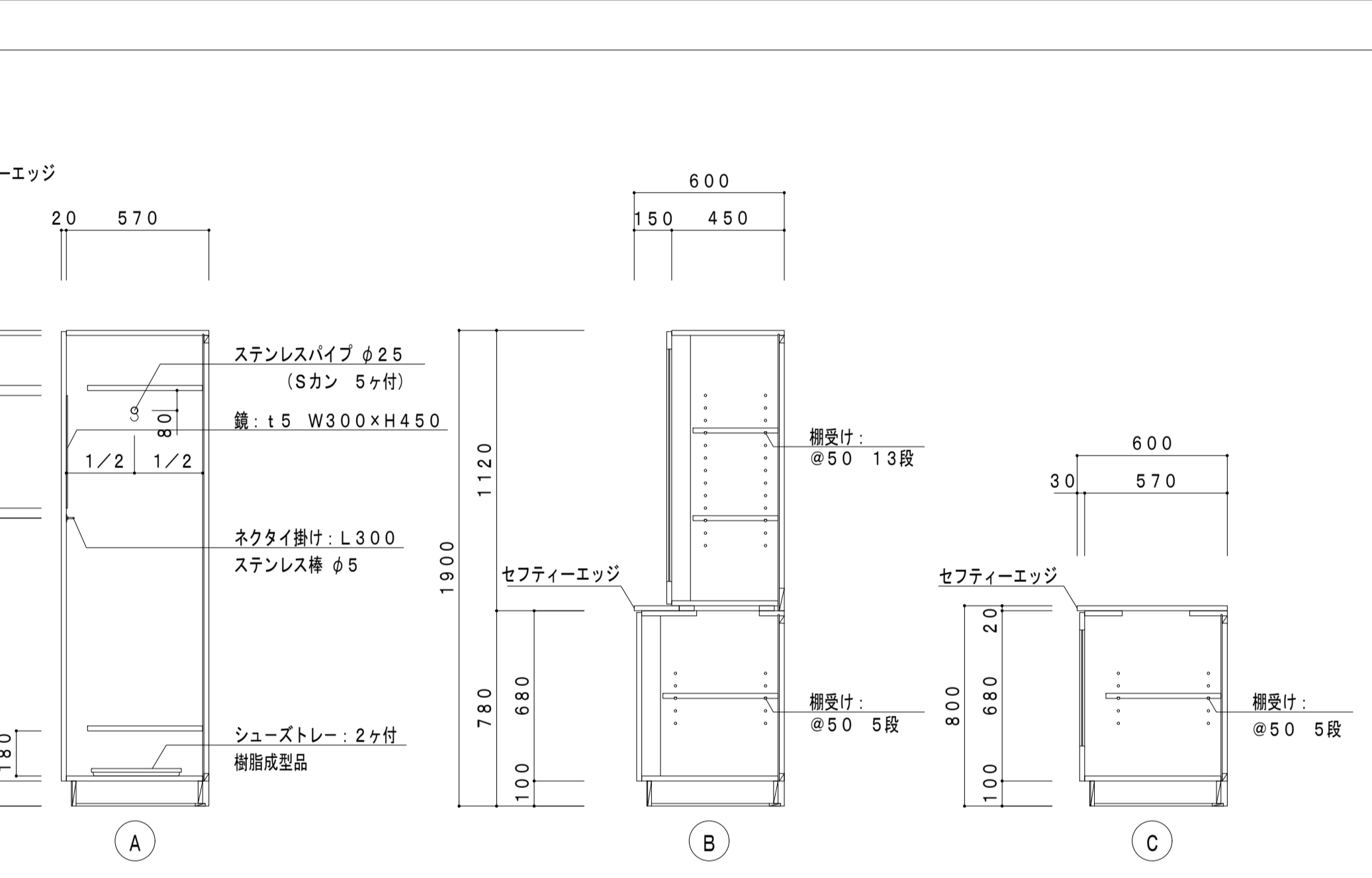
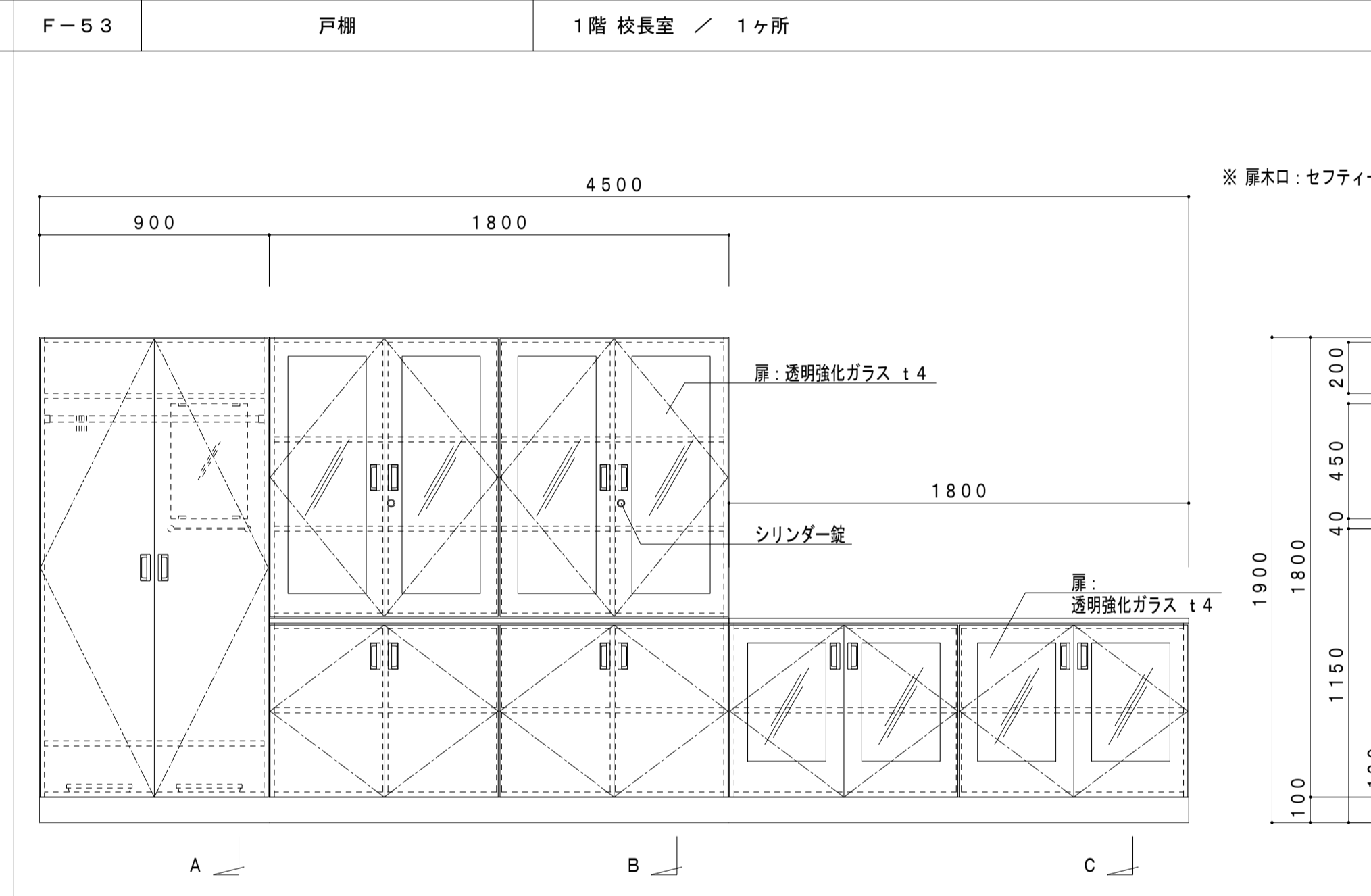
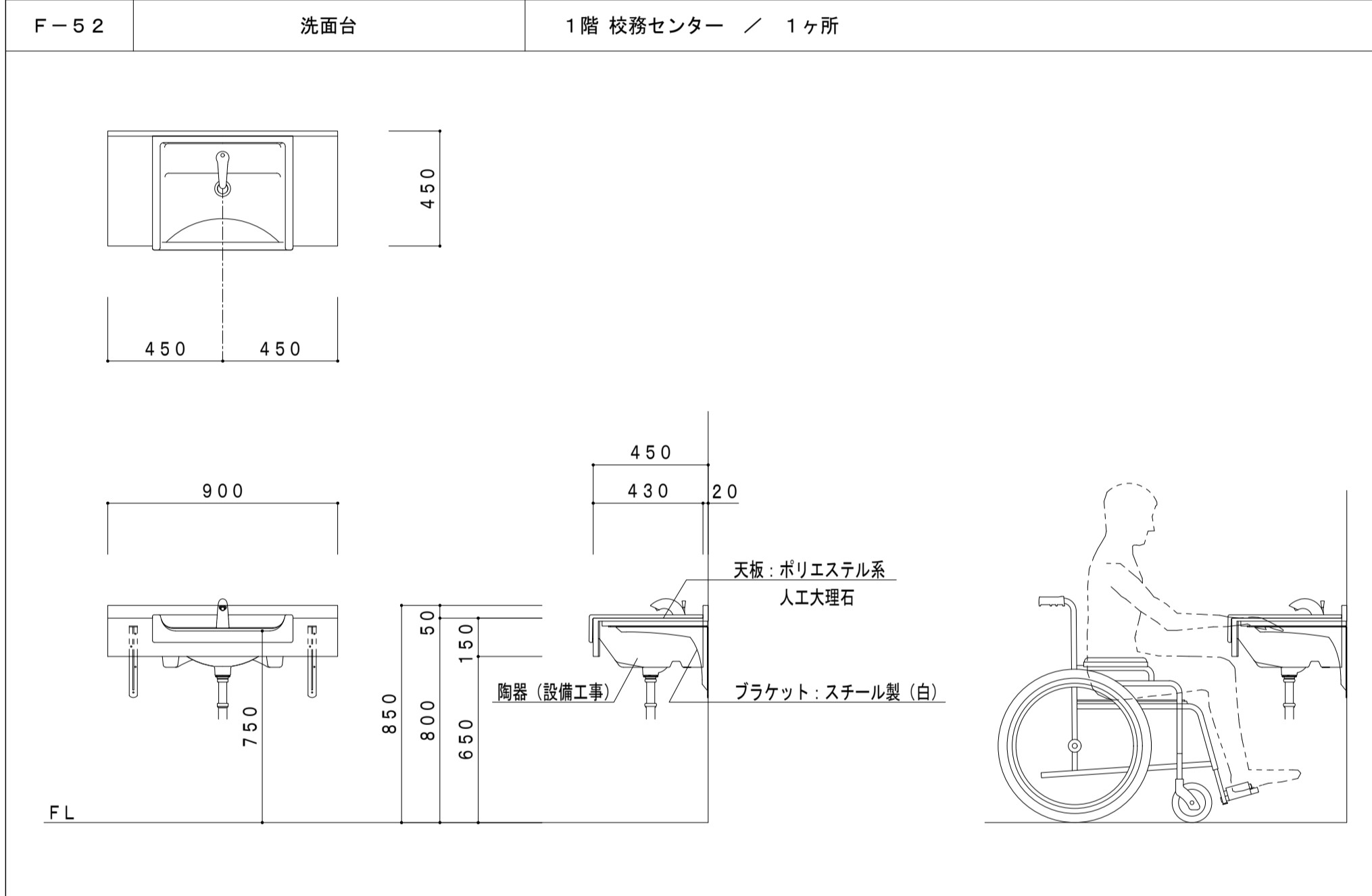
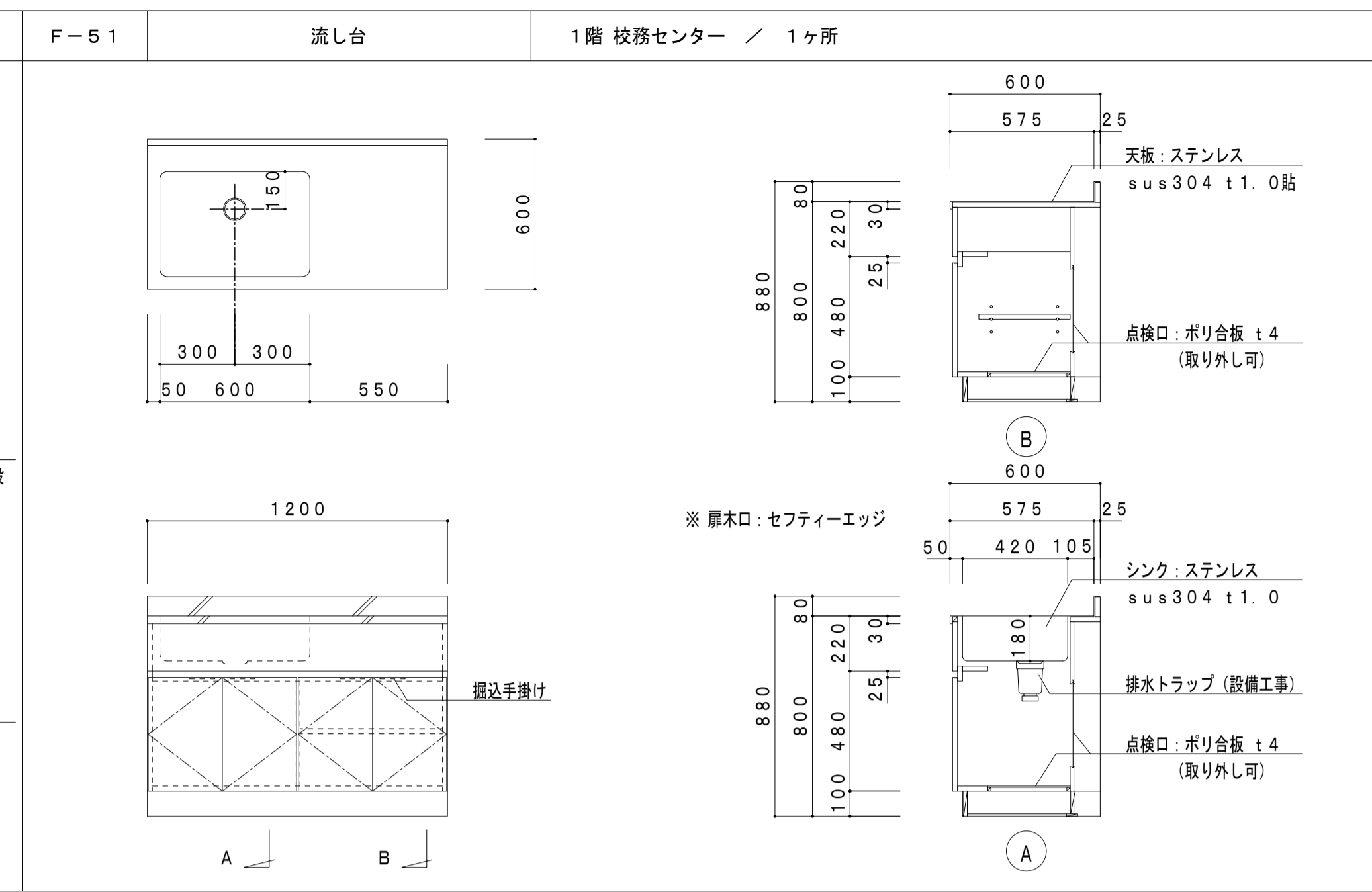
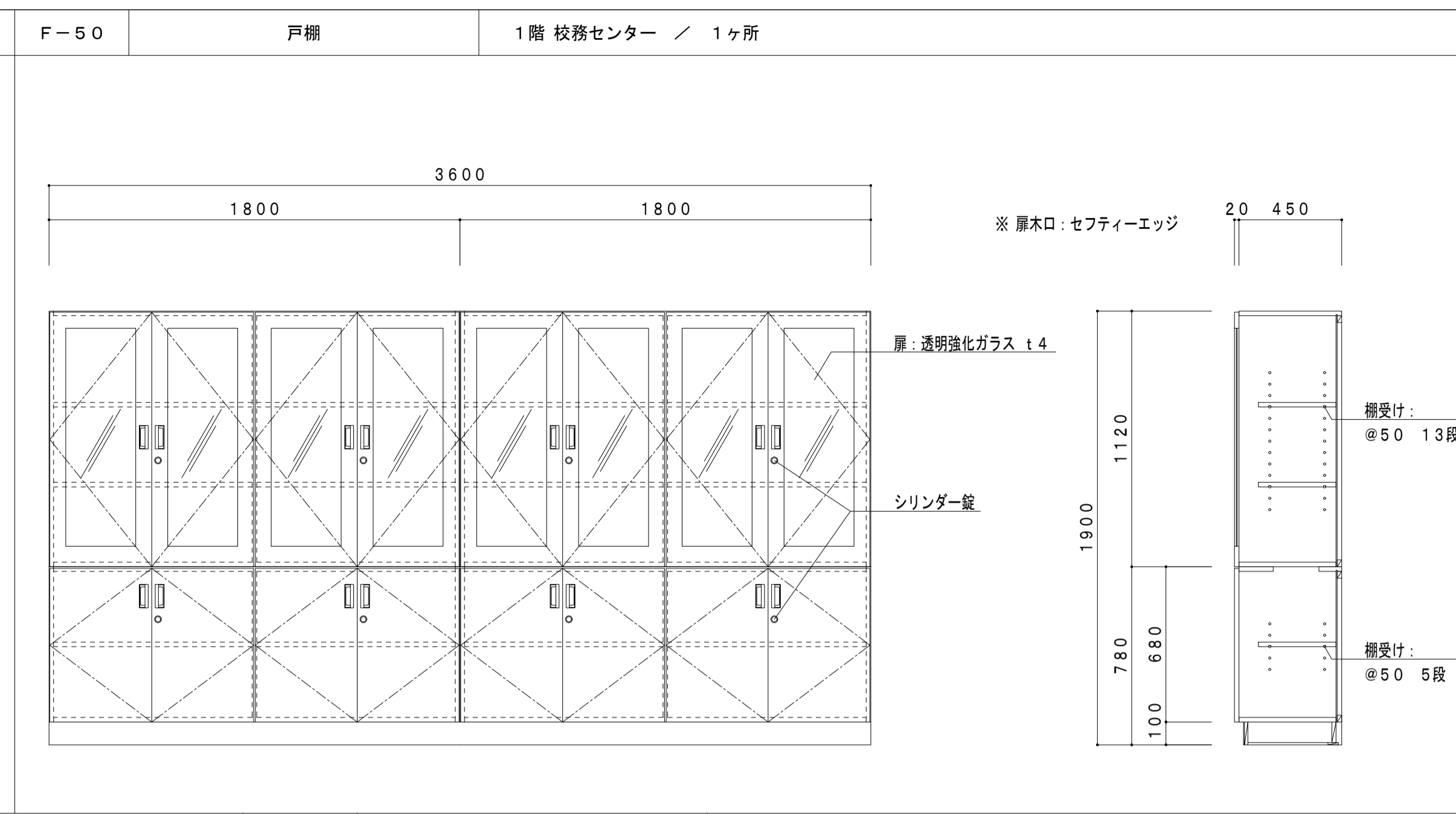
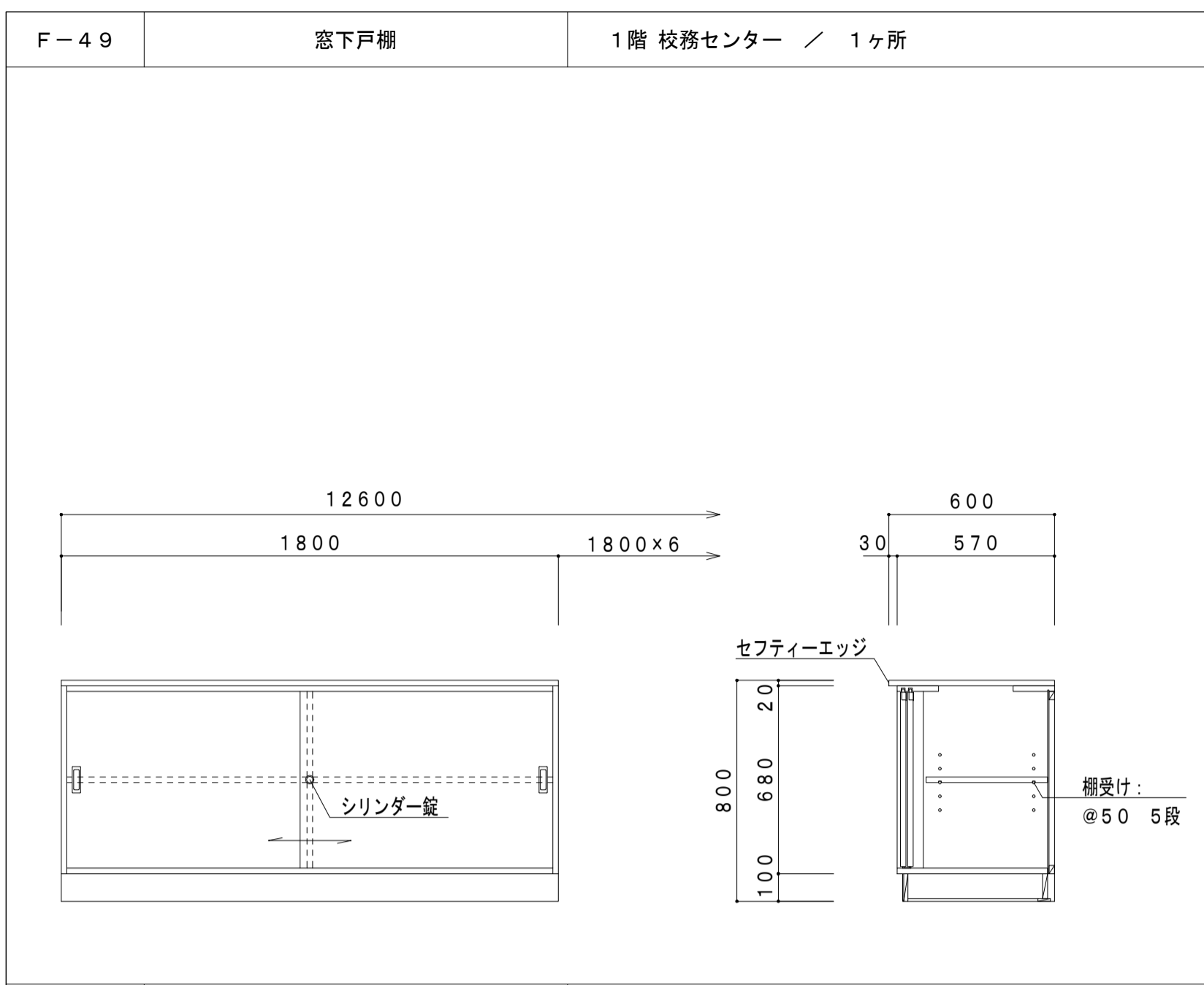


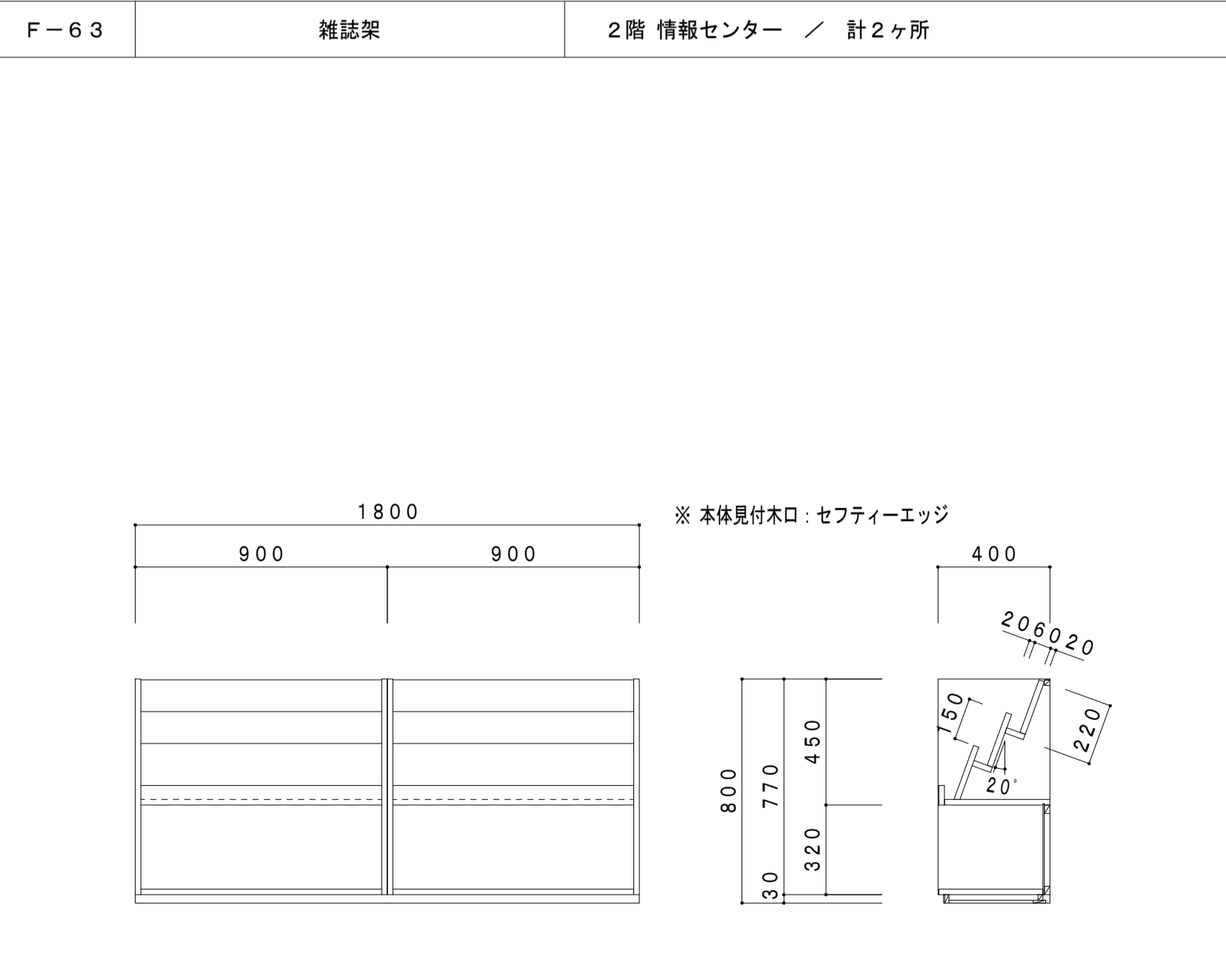
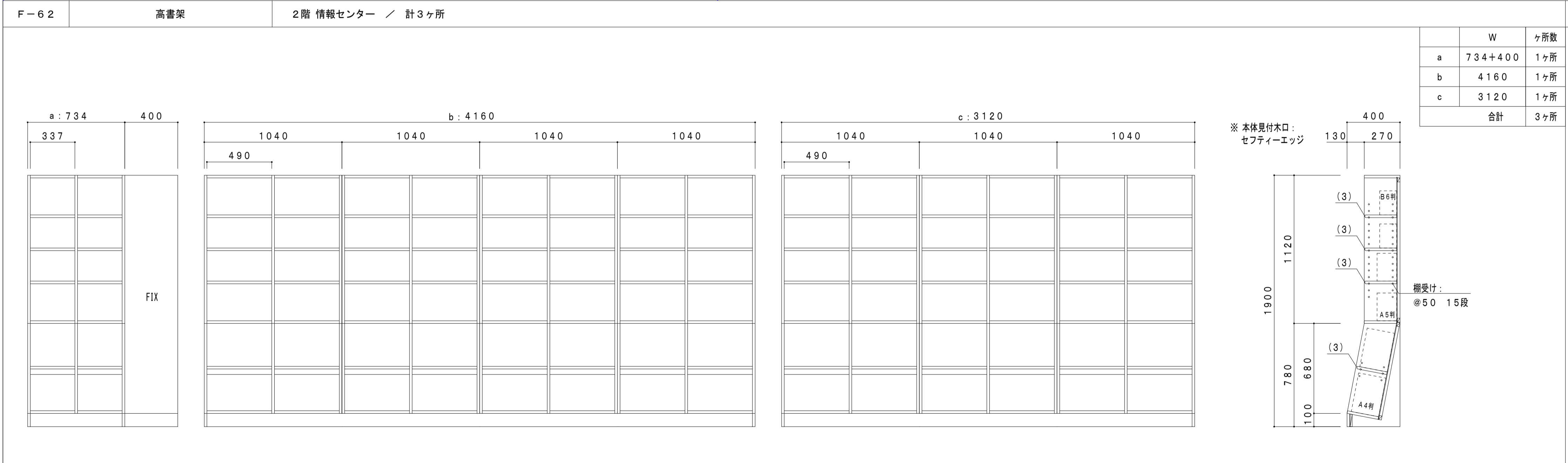
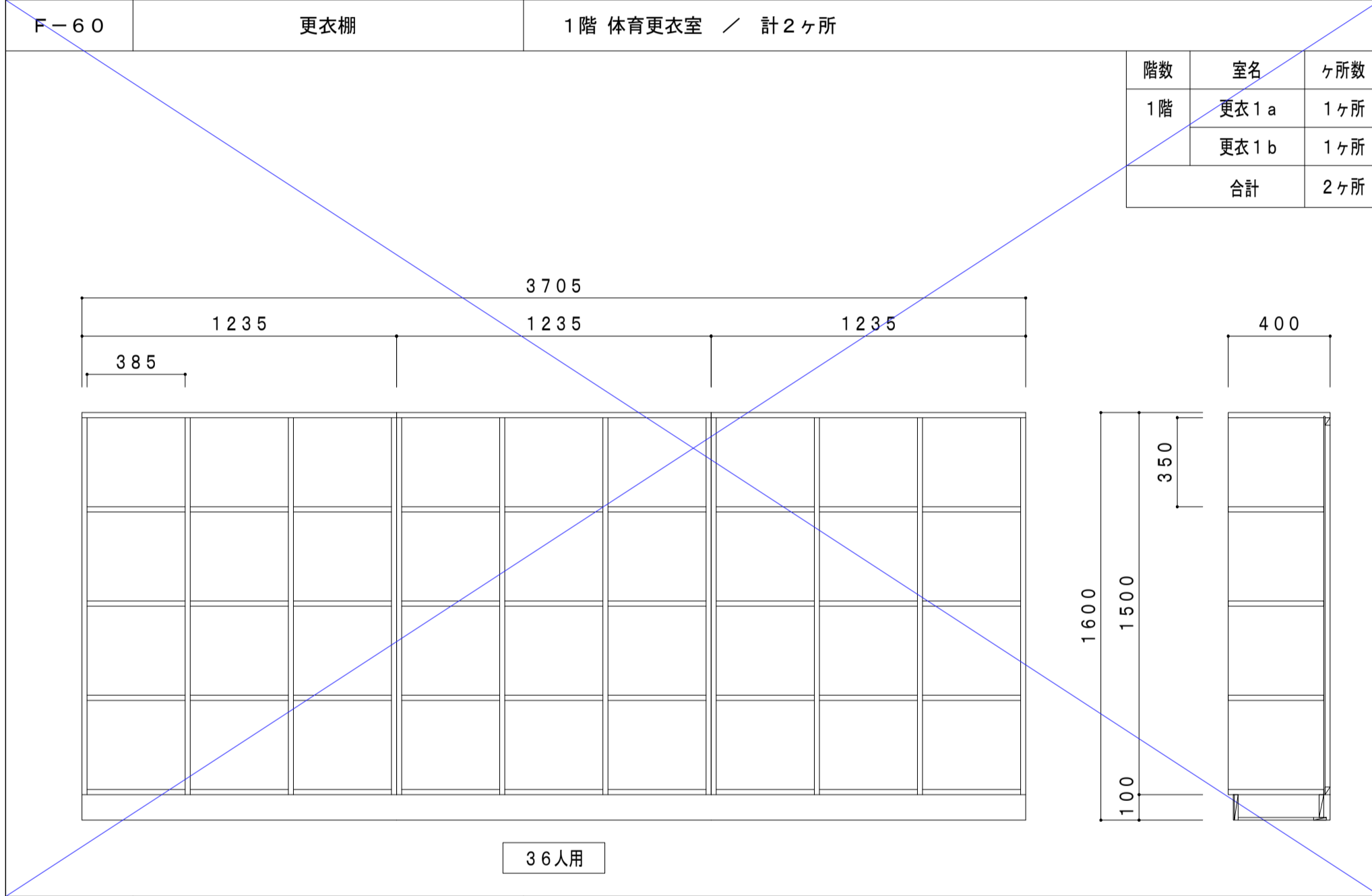
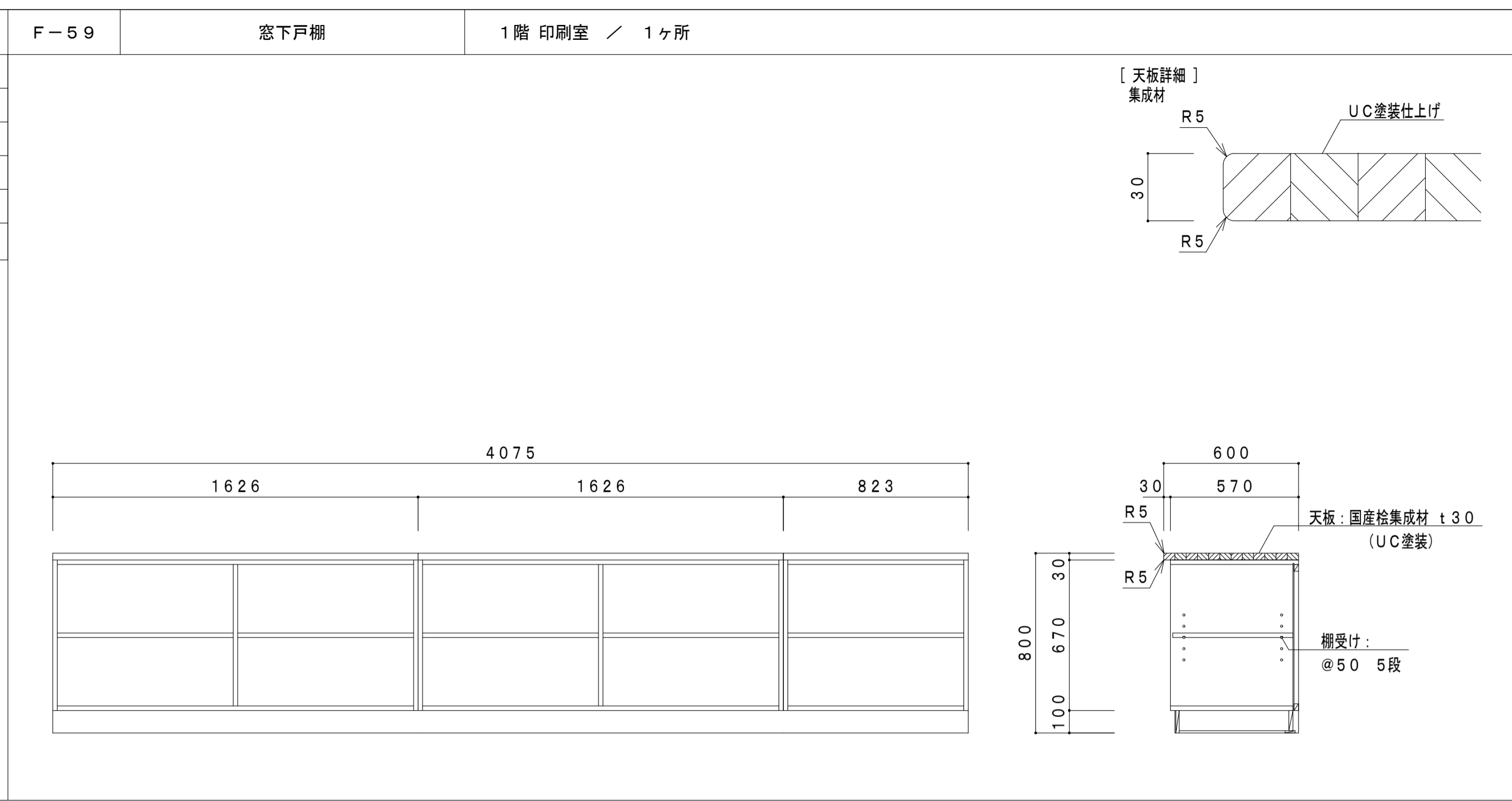
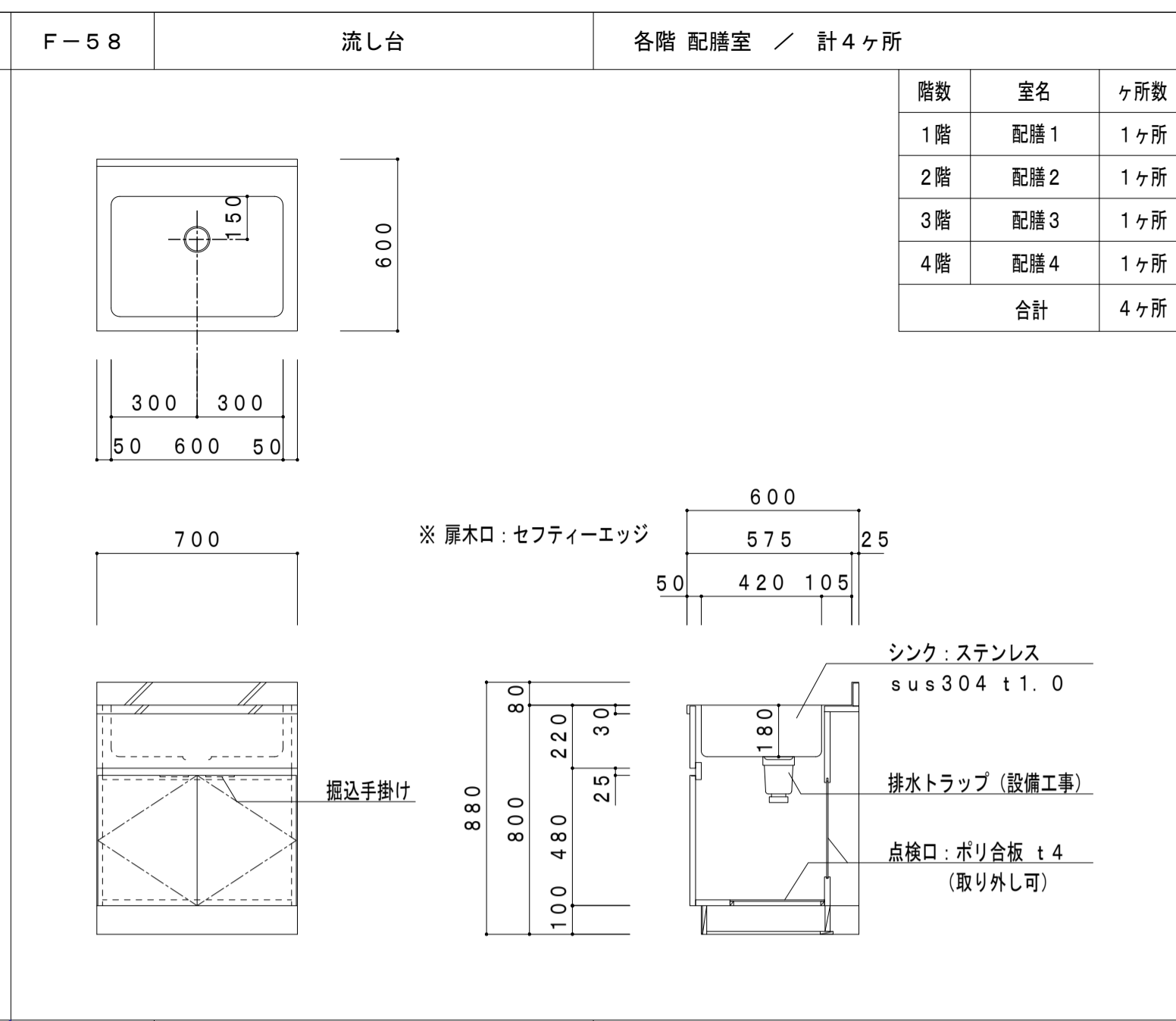
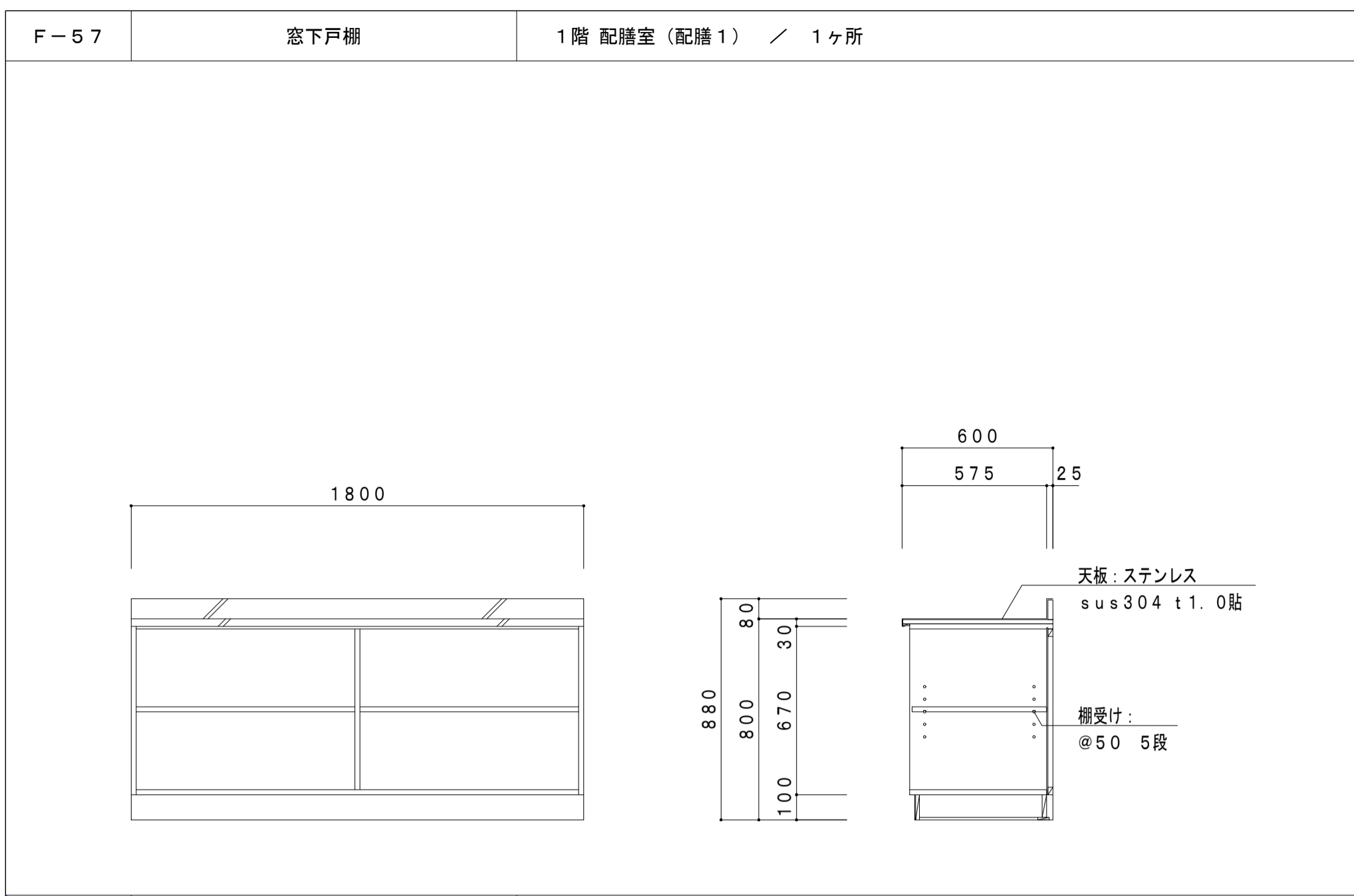
※ 扉木口: セフティーエッジ

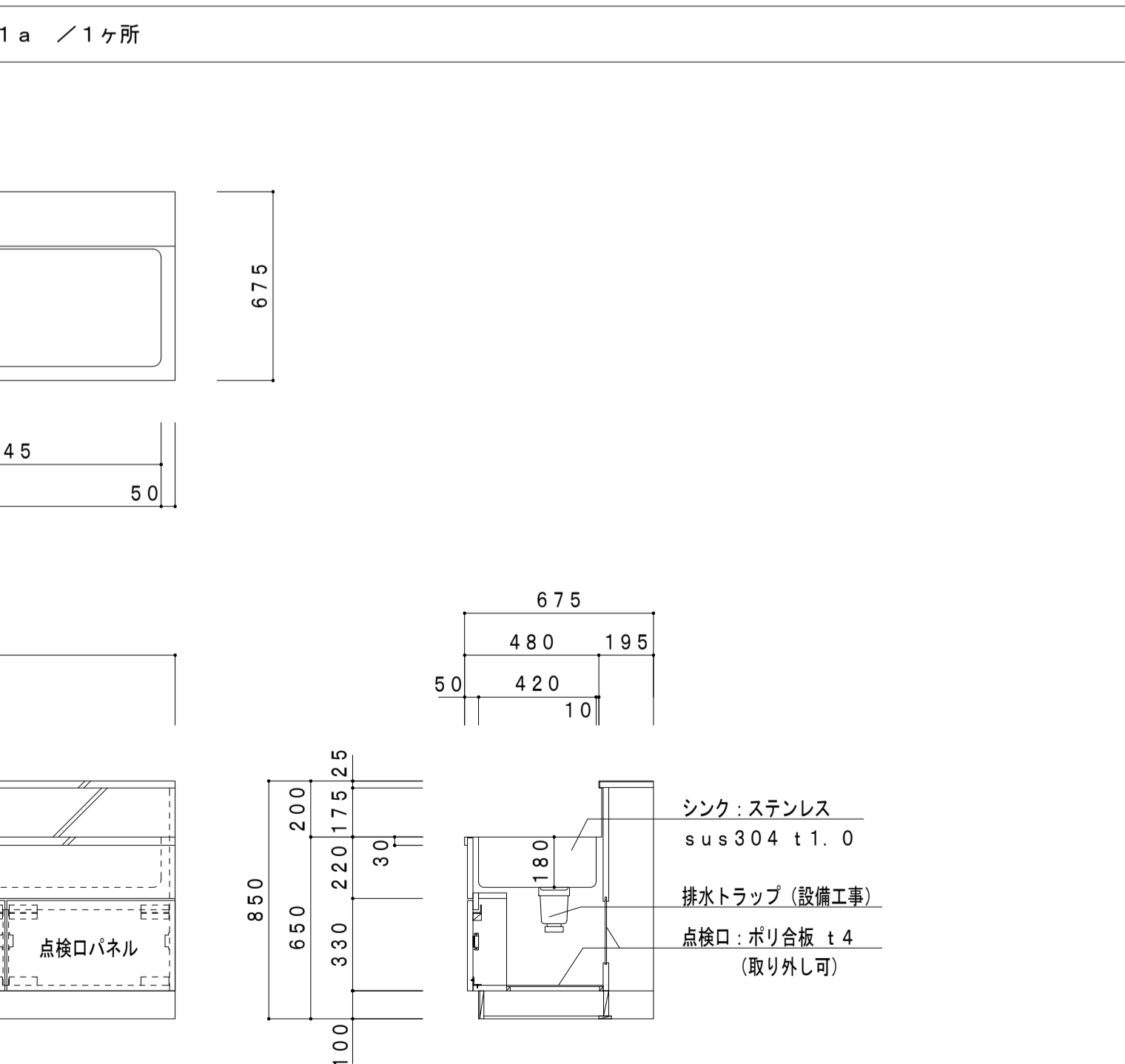
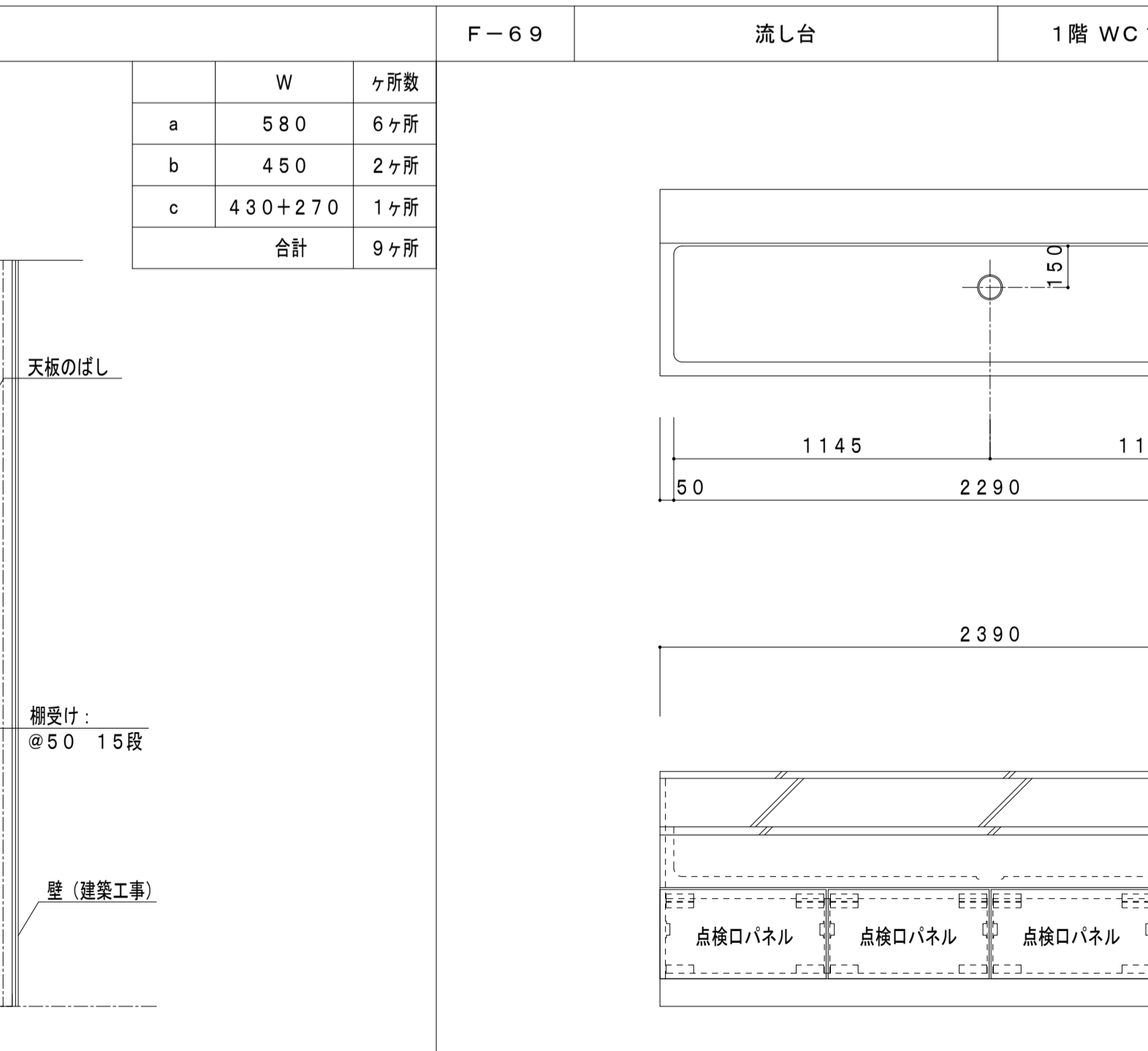
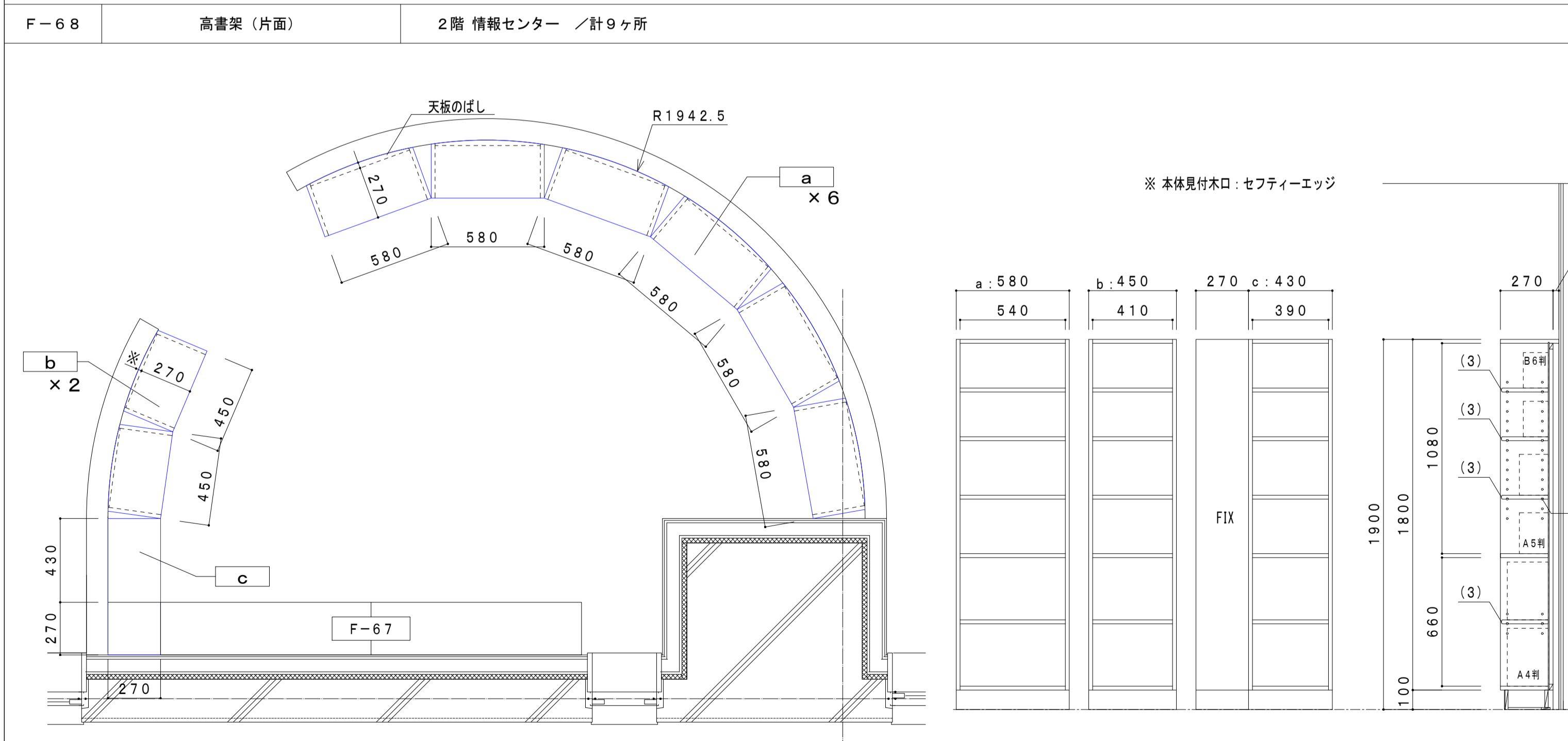
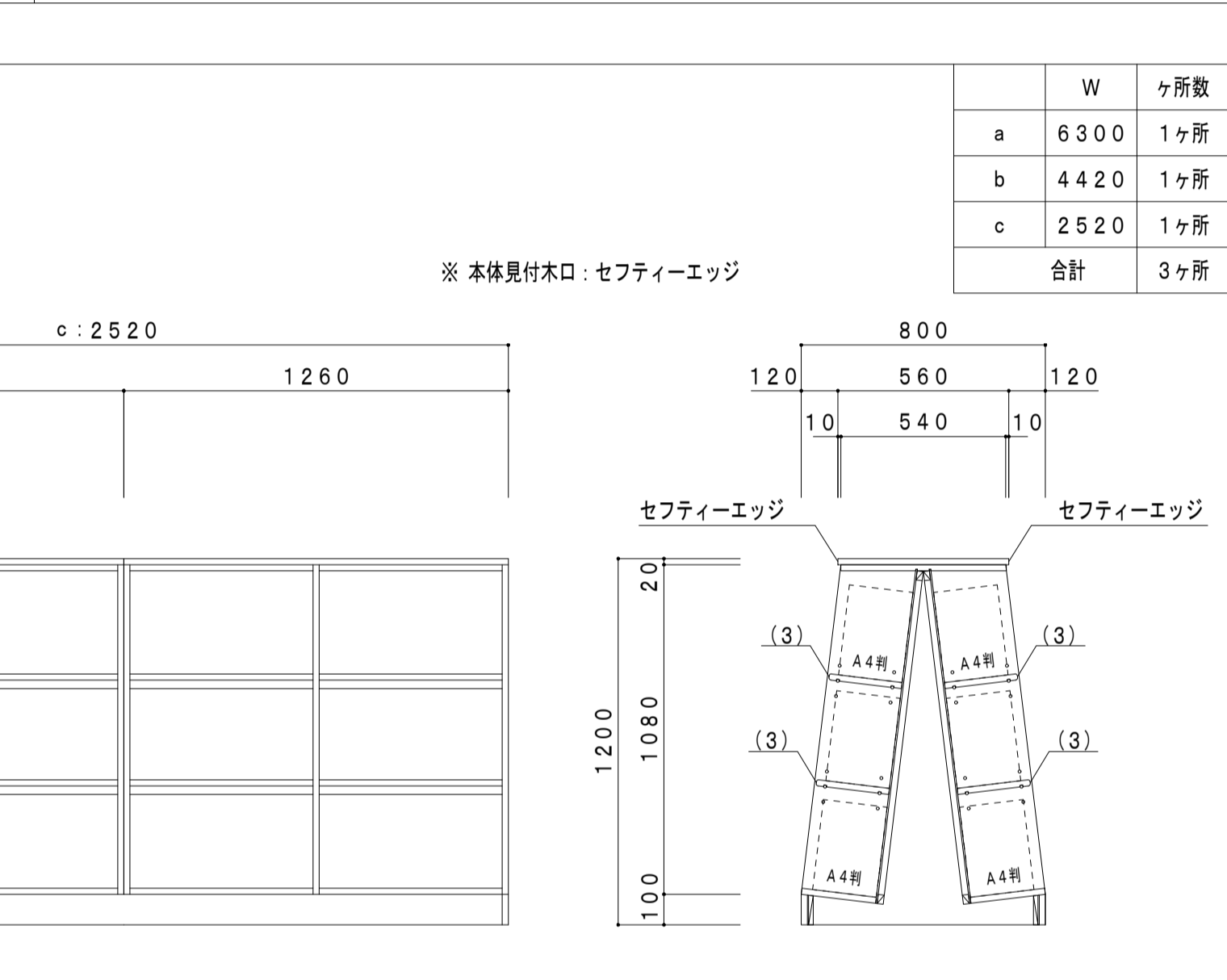
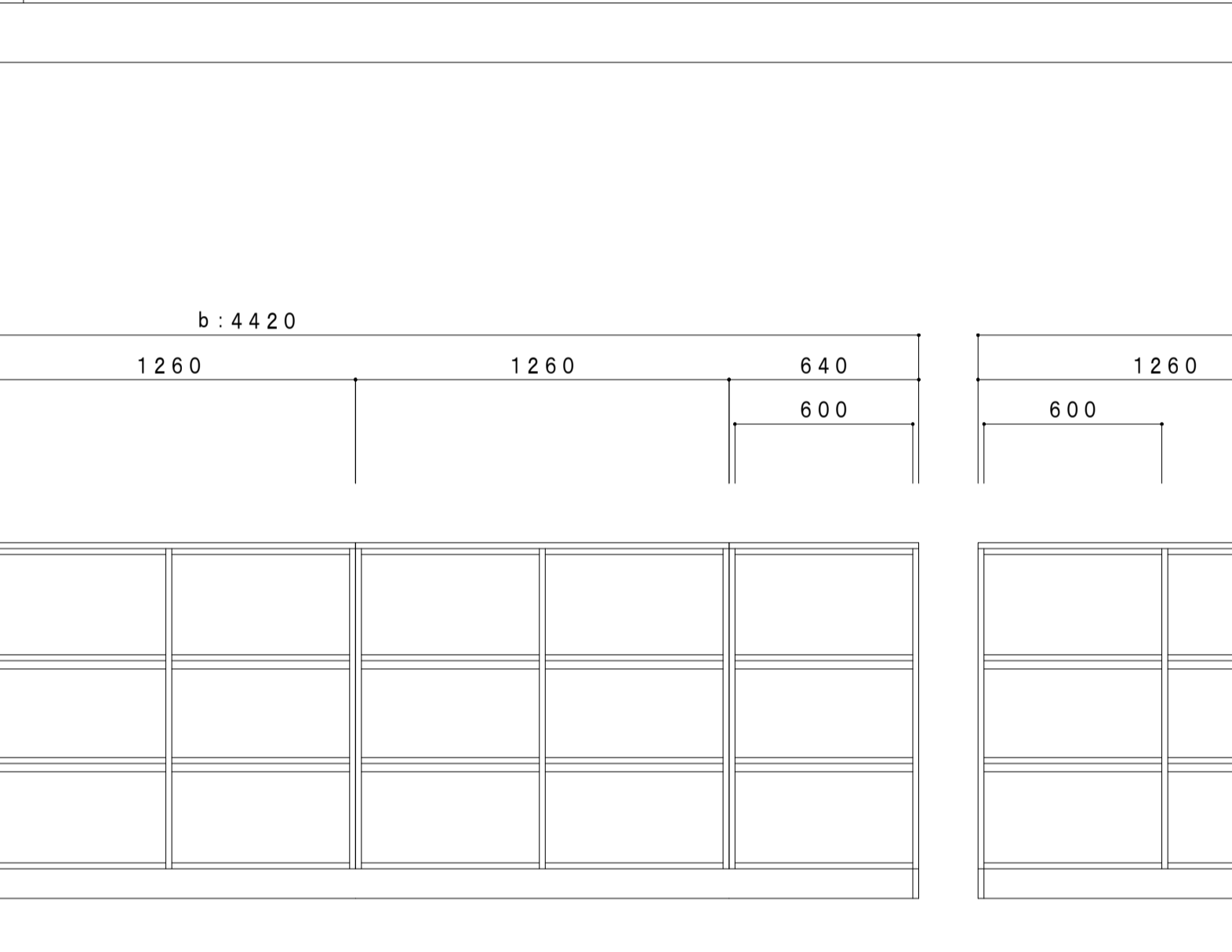
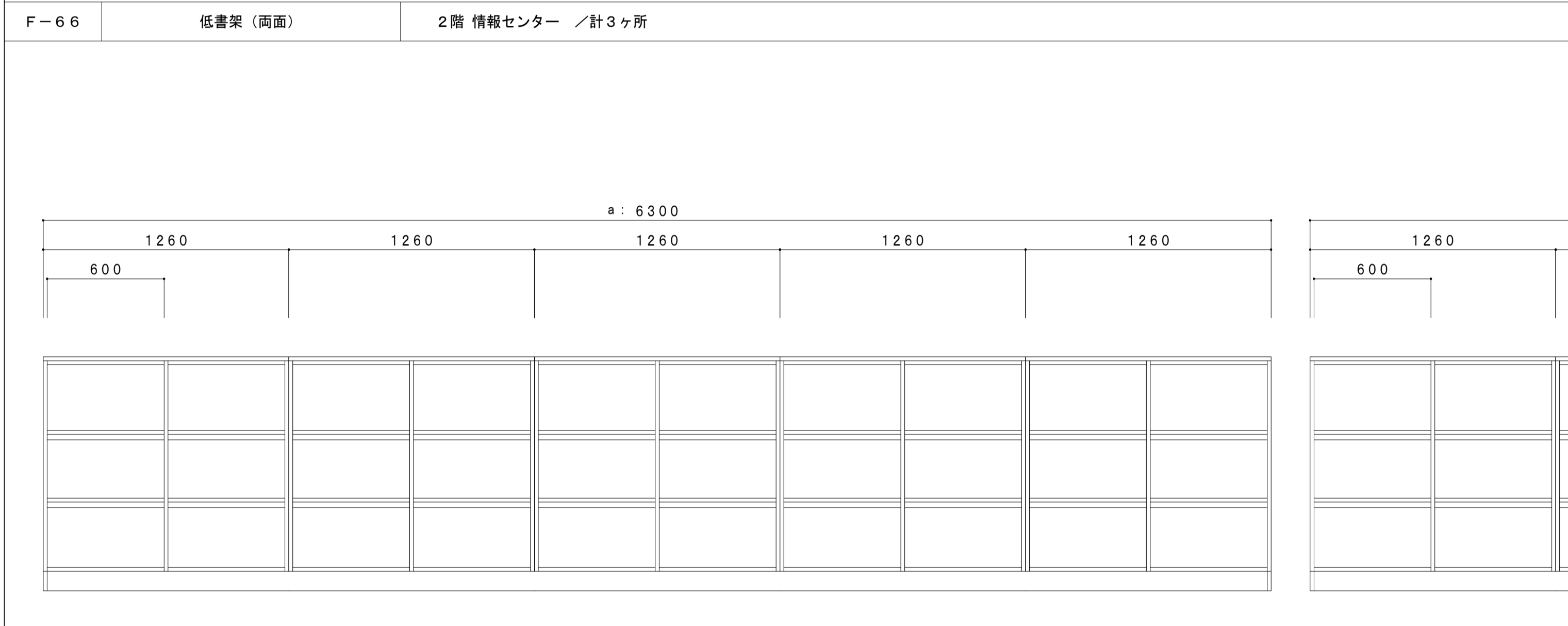
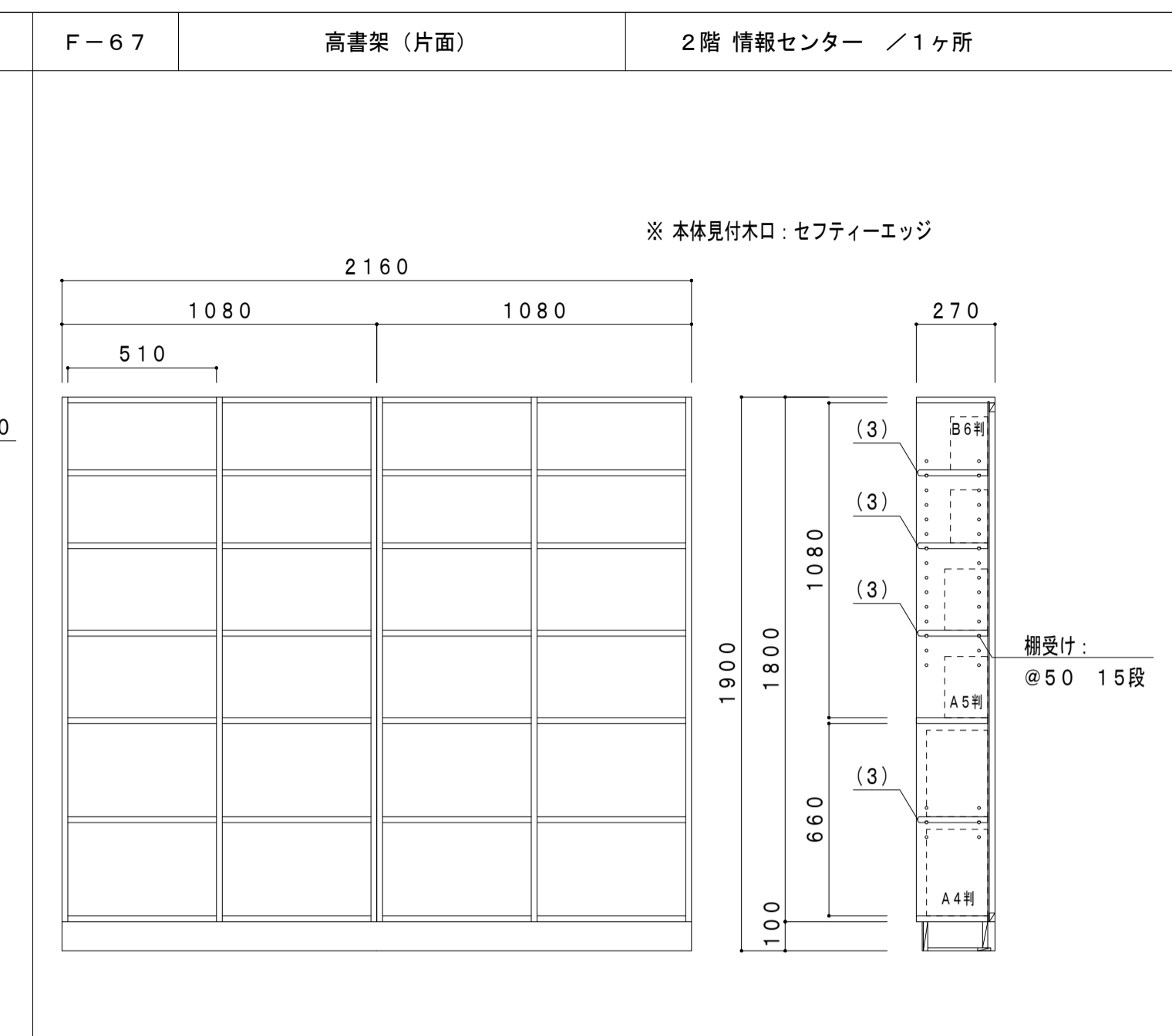
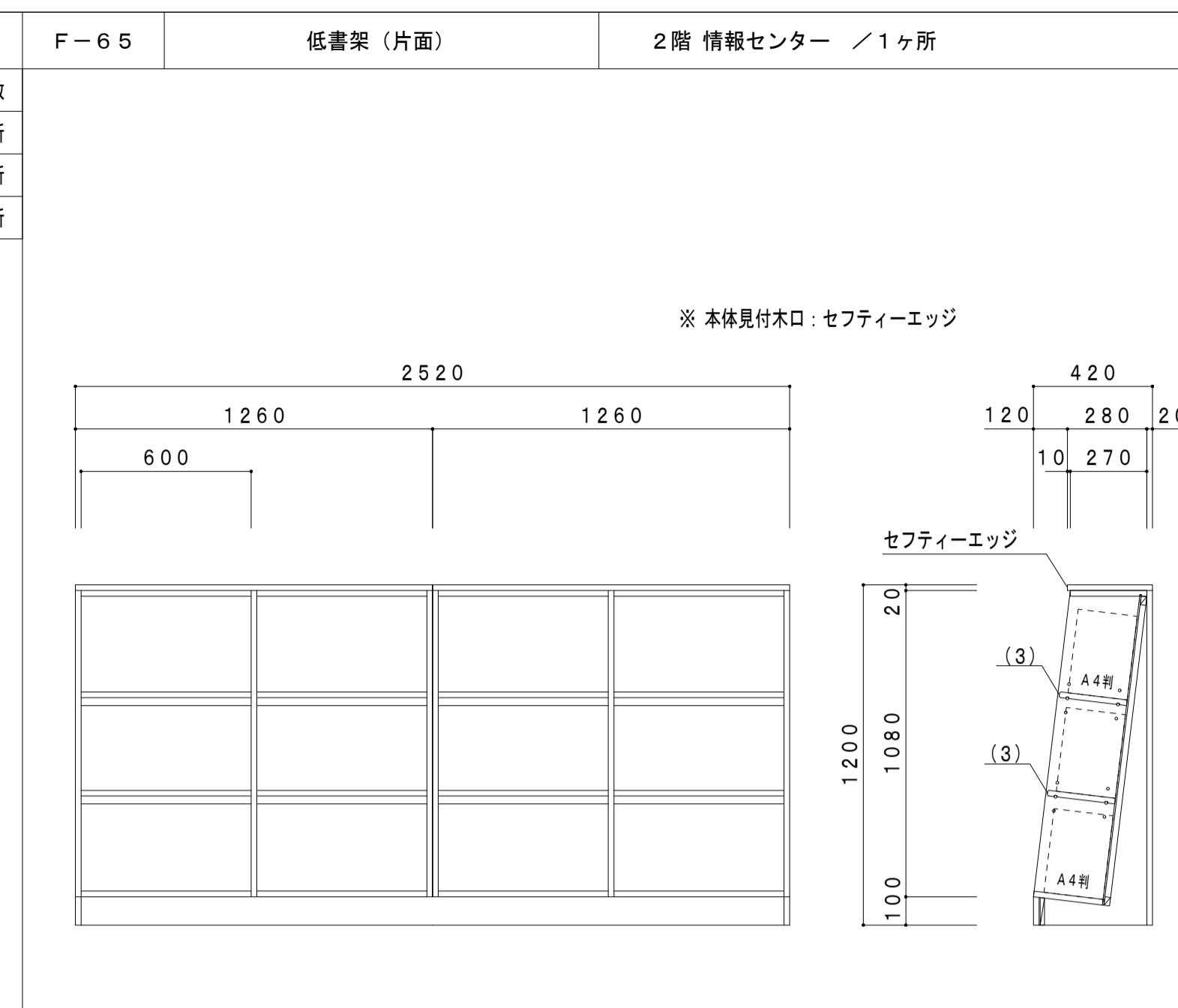
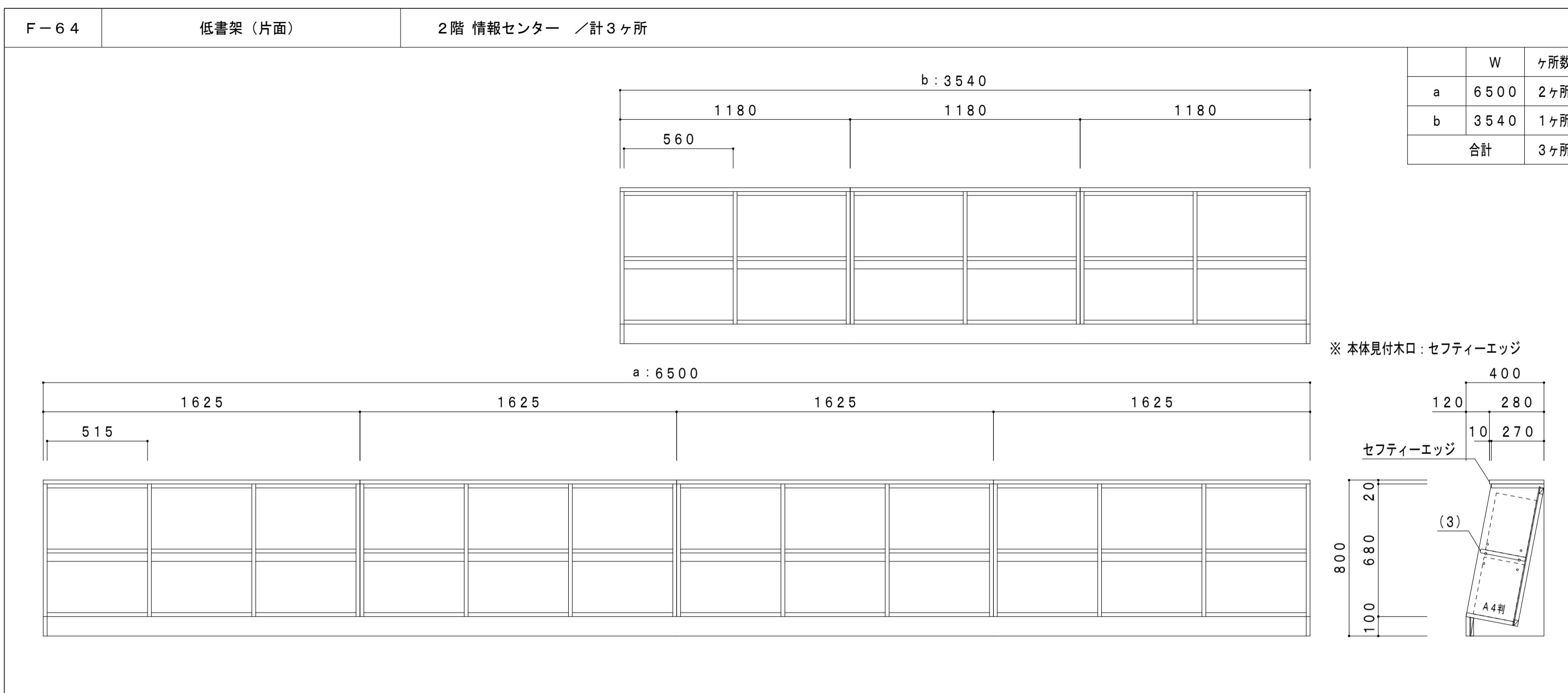


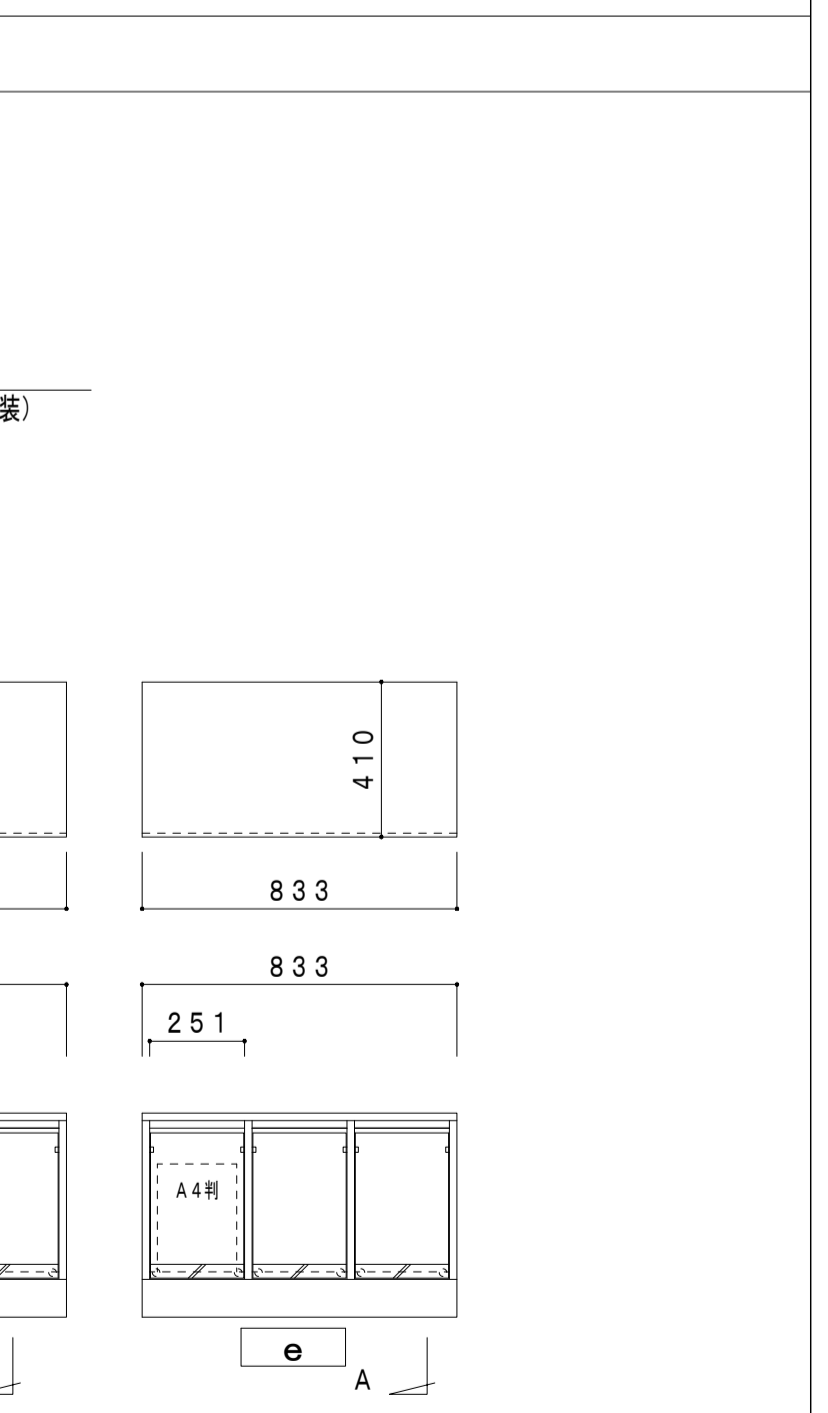
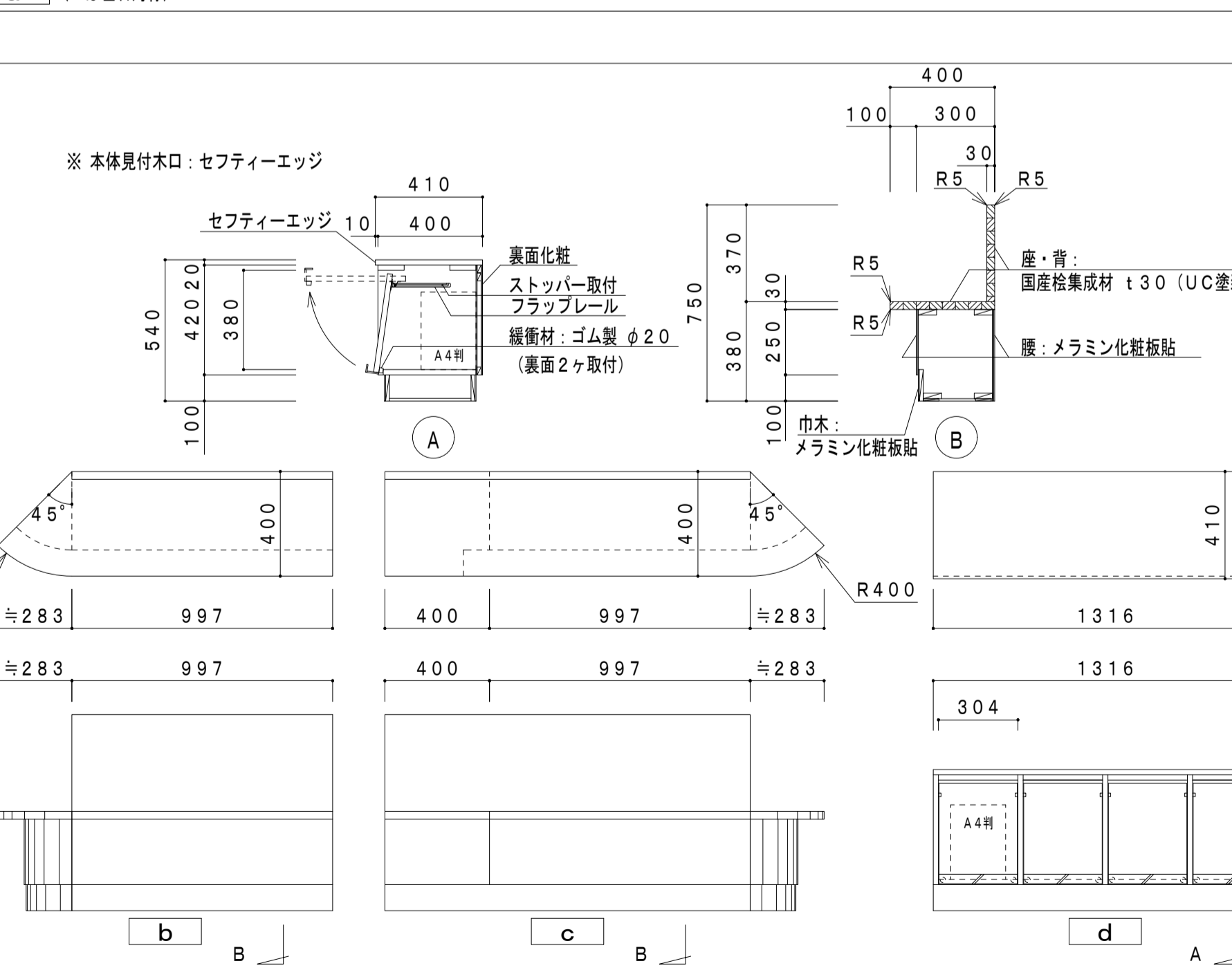
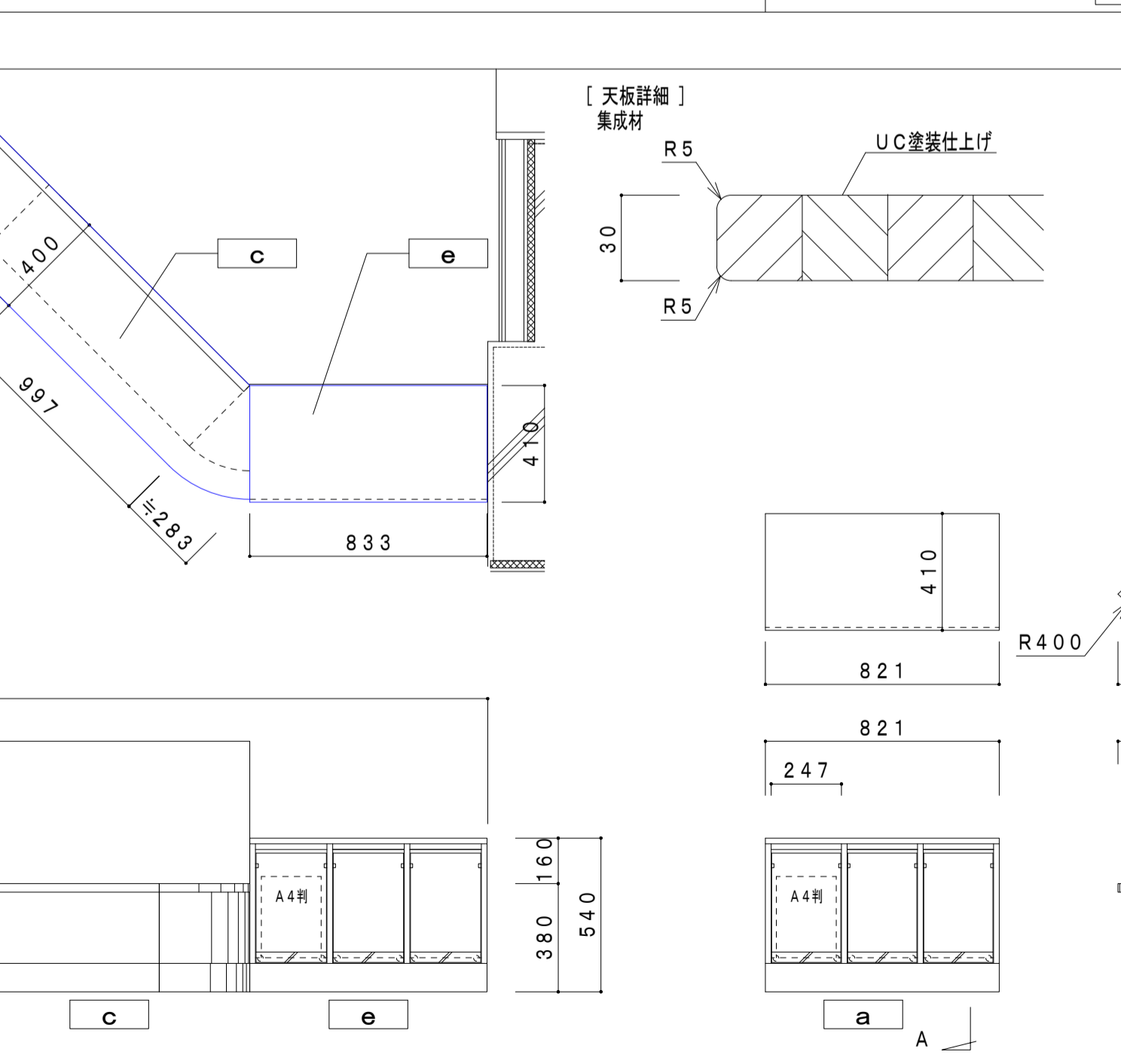
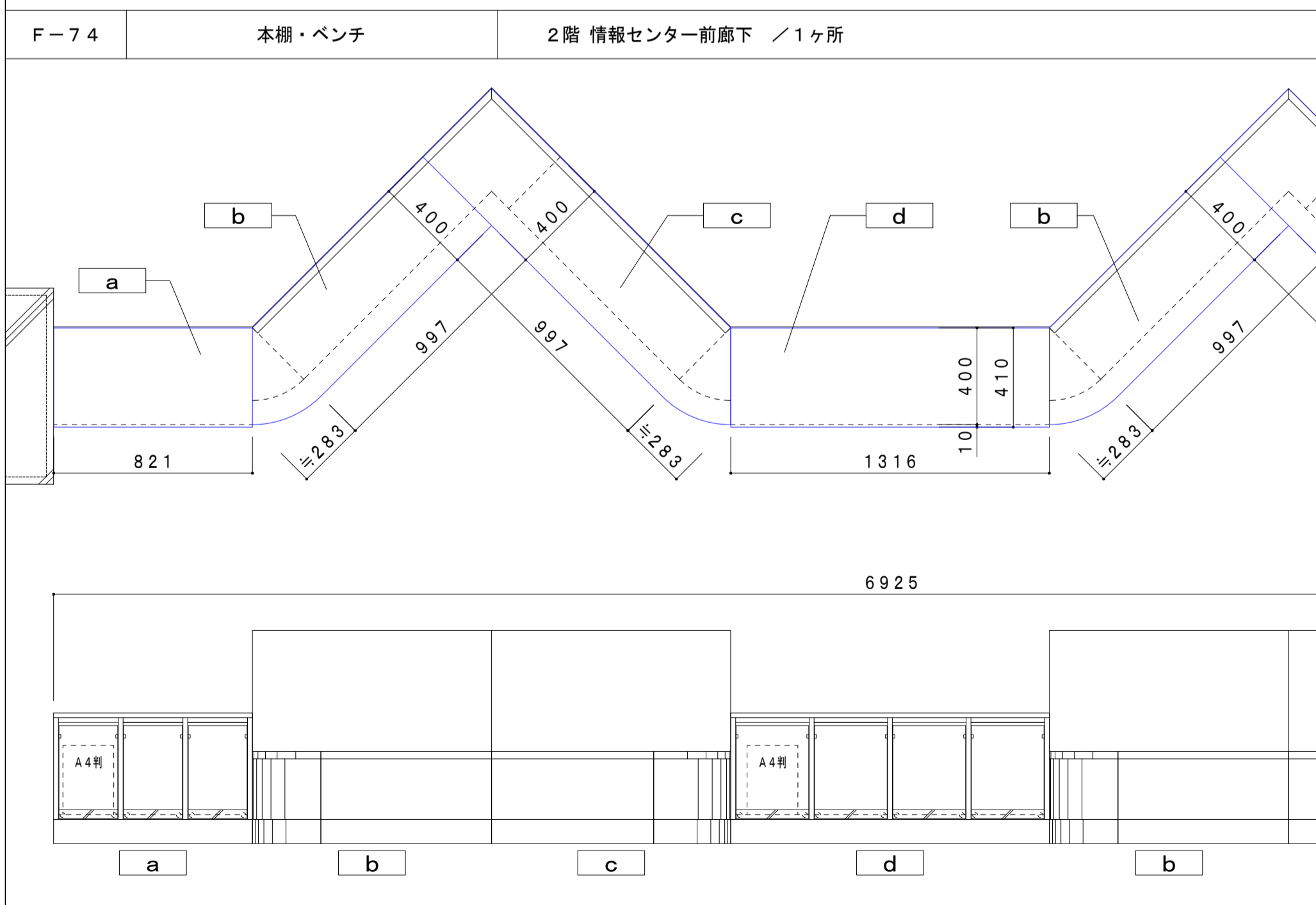
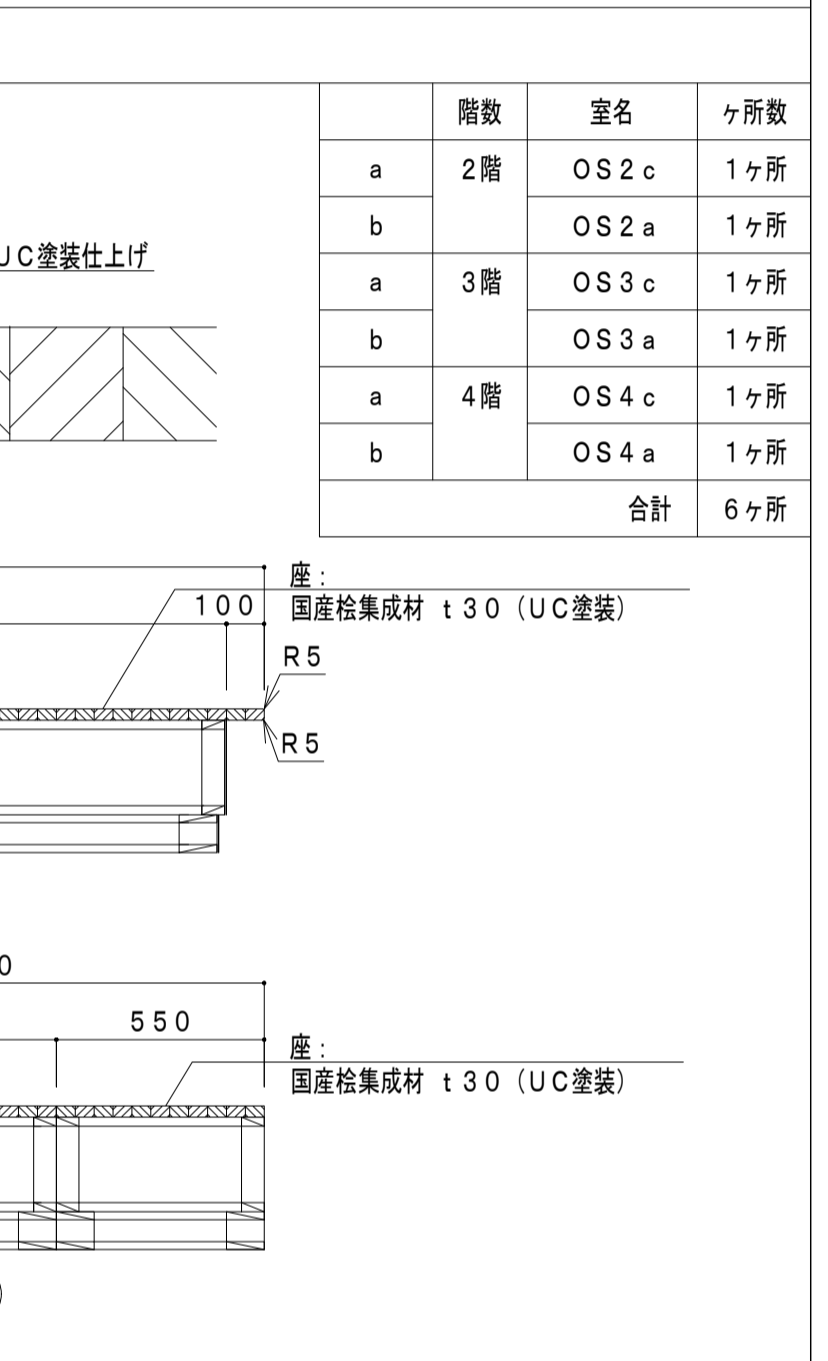
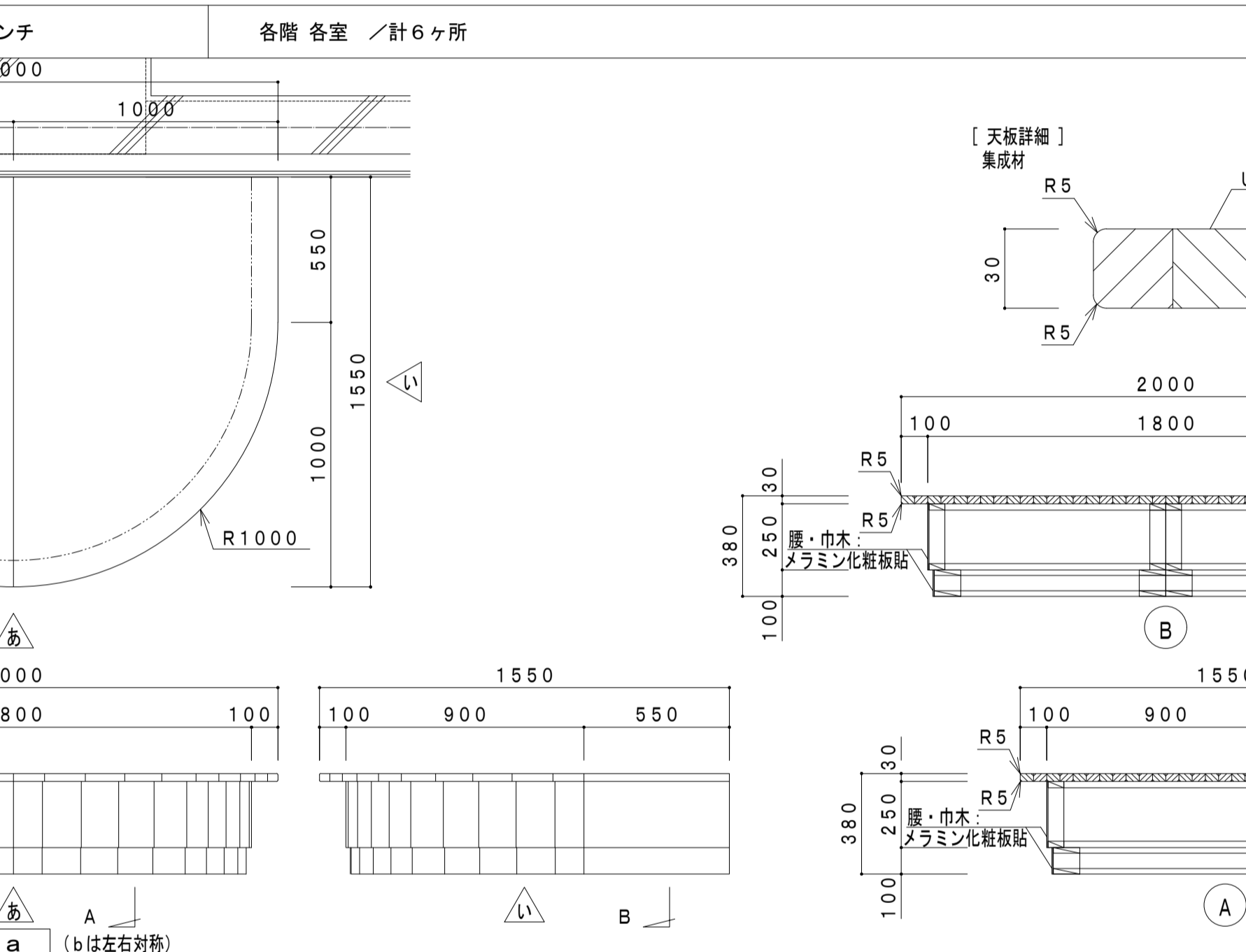
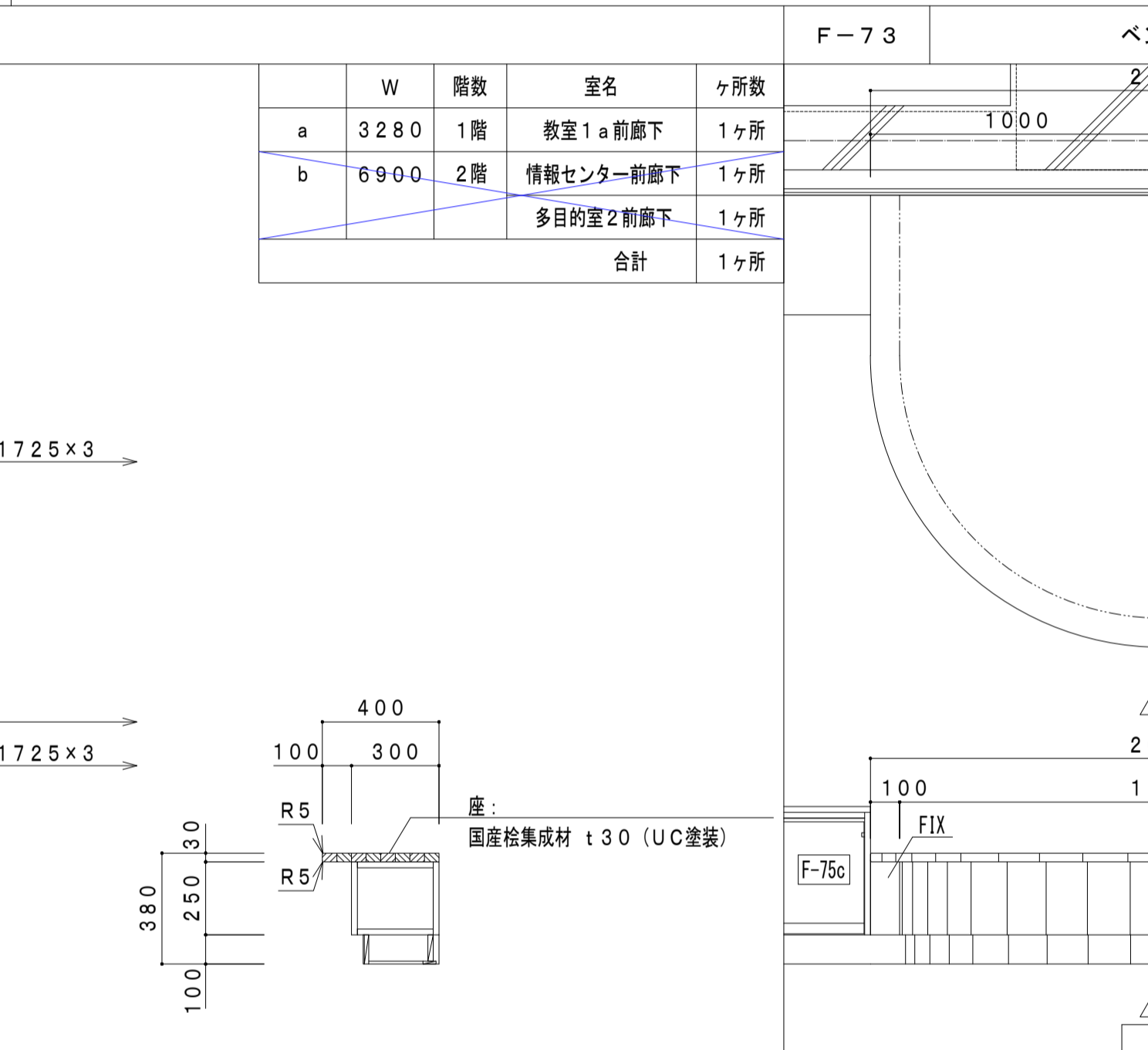
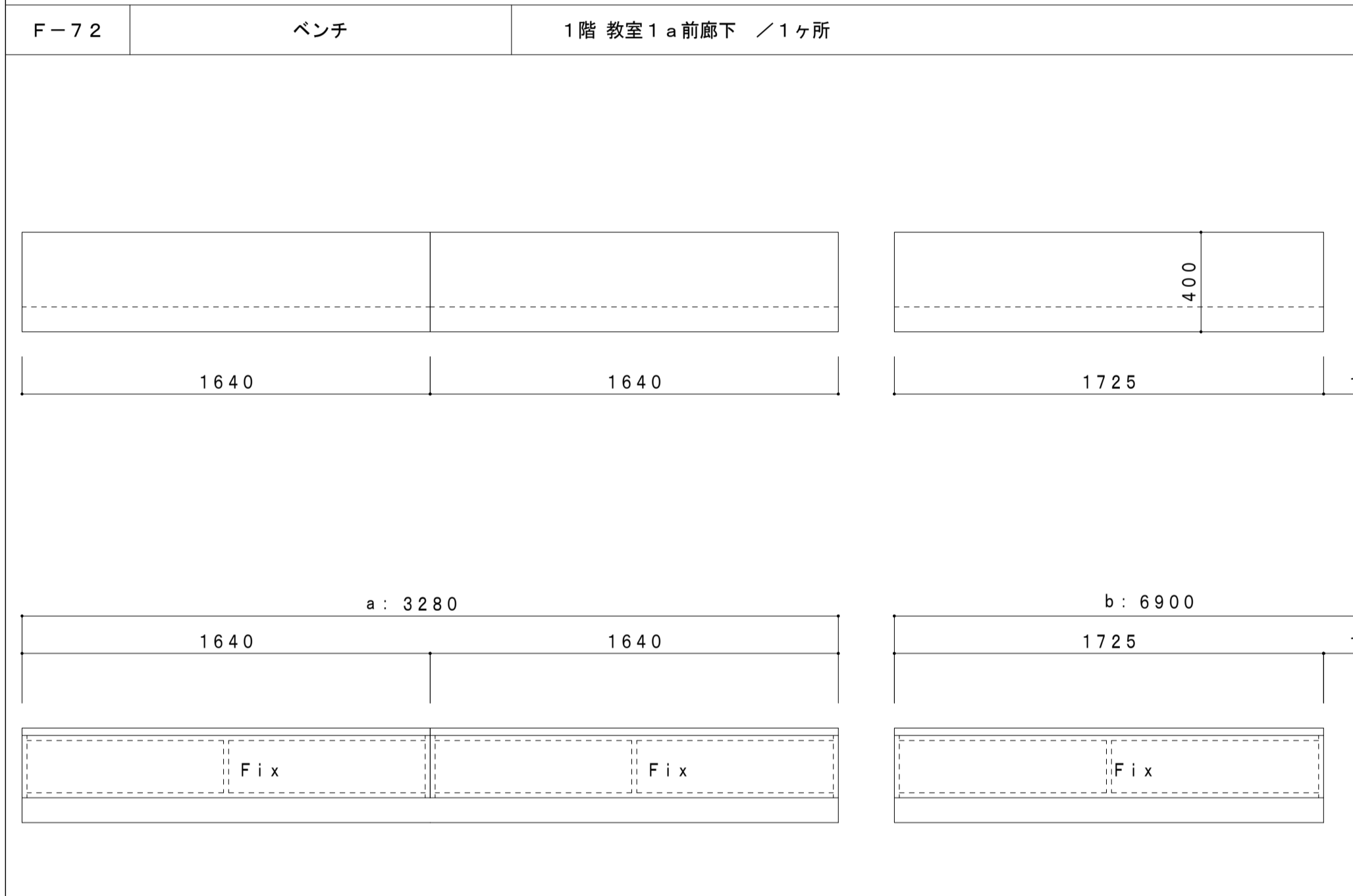
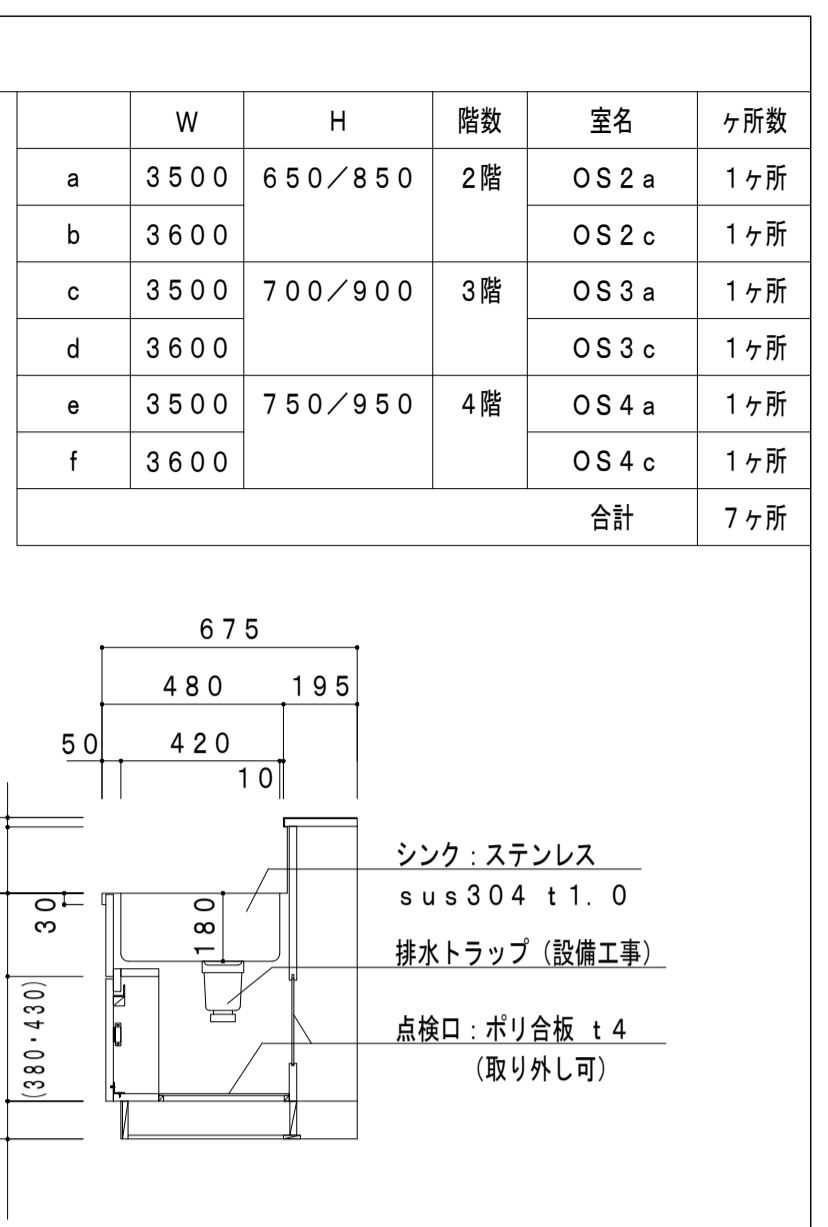
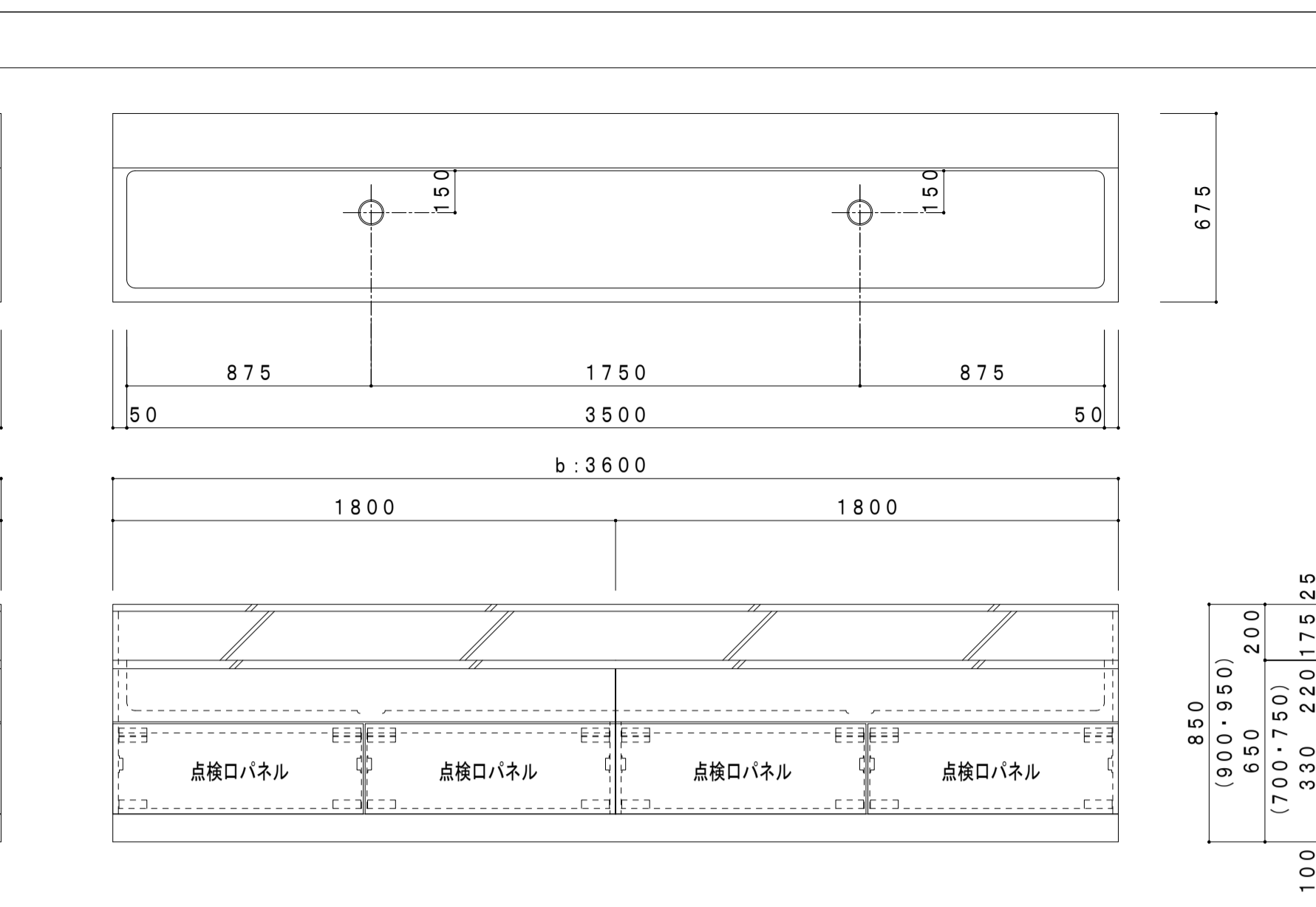
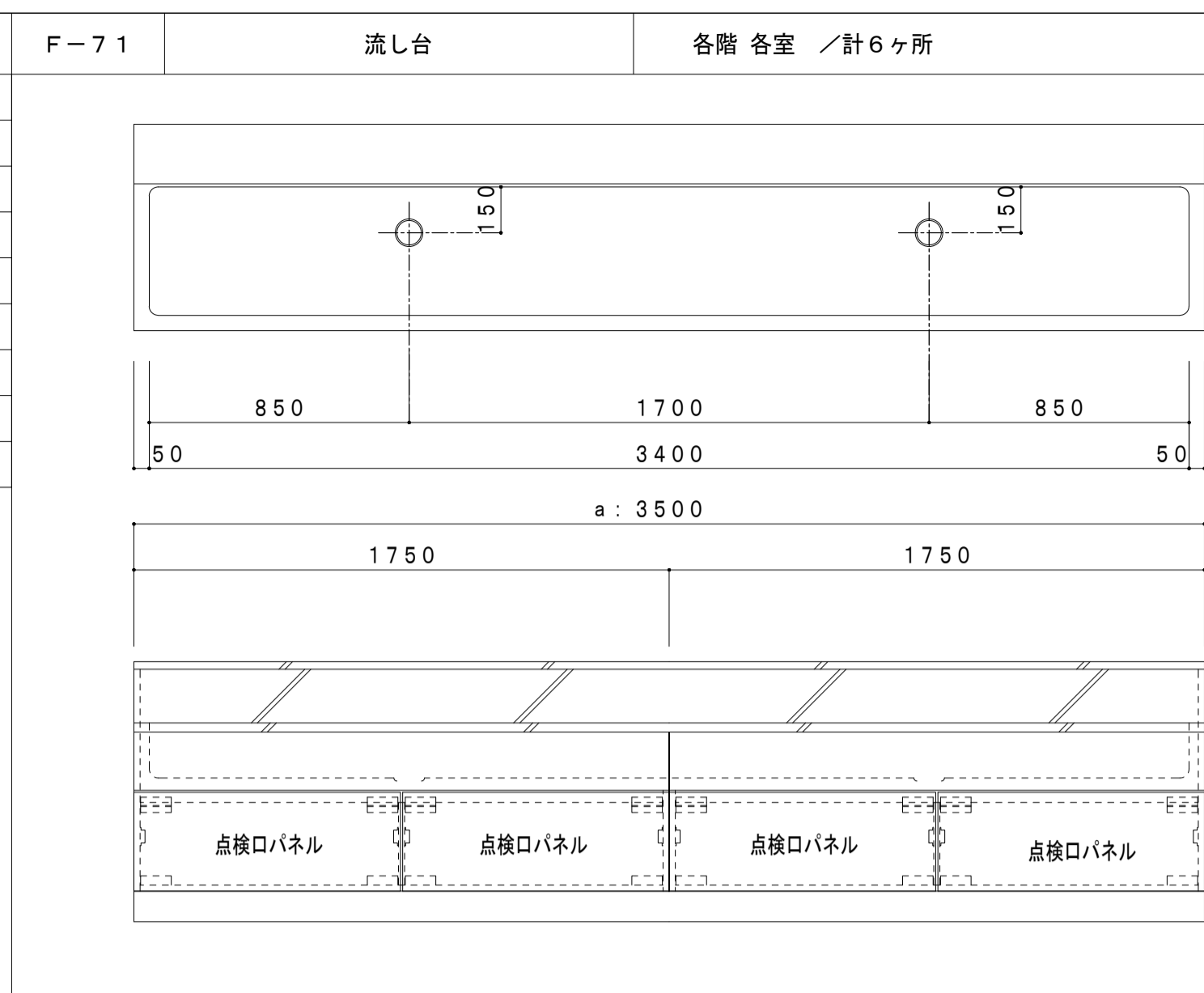
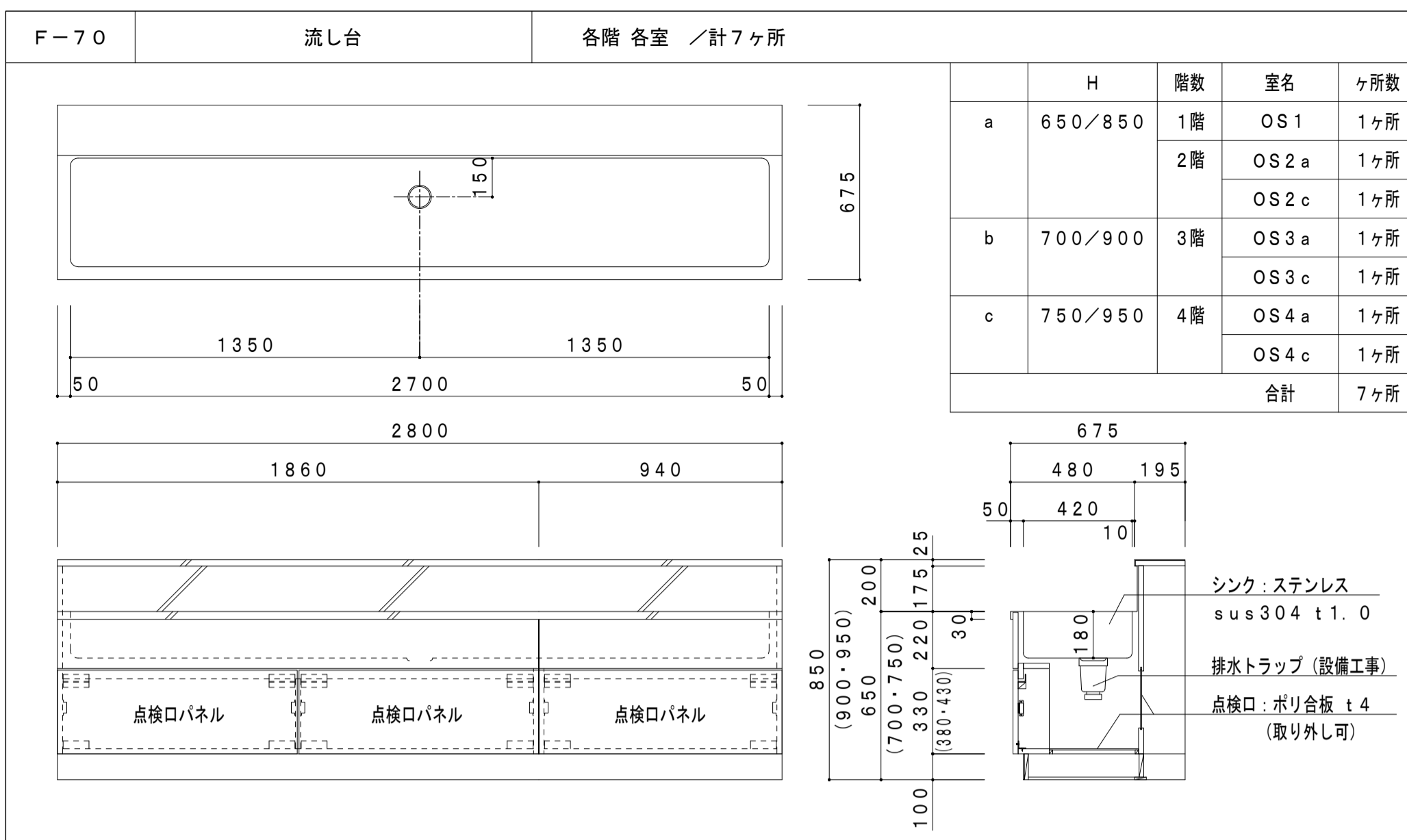


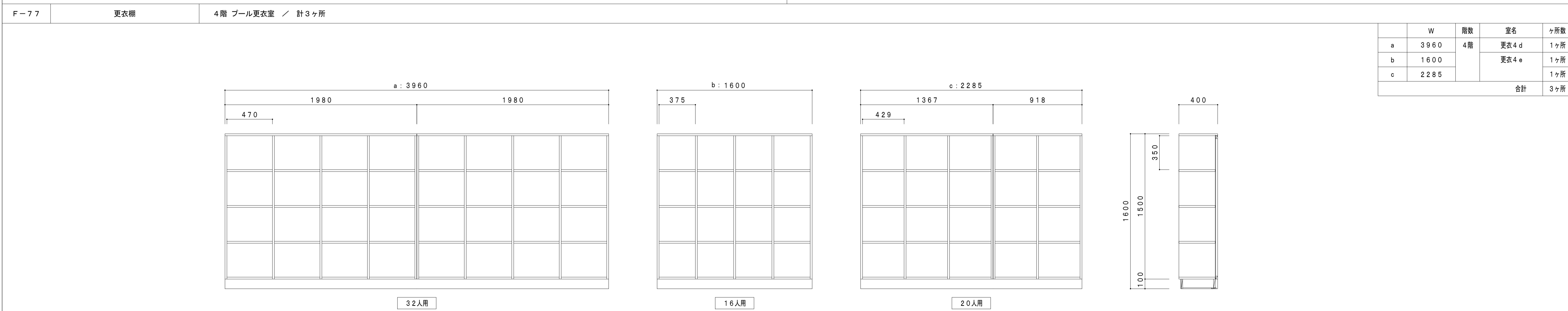
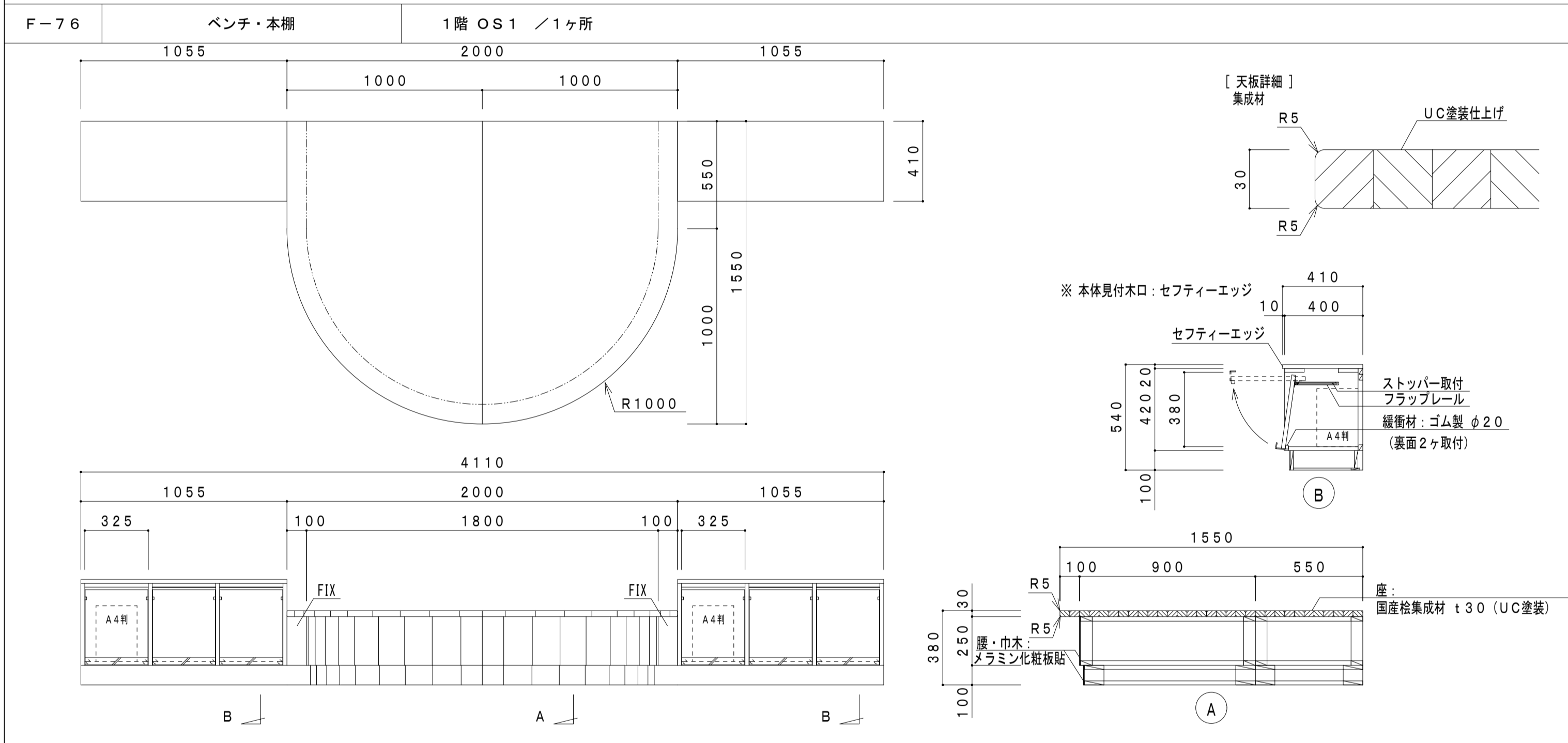
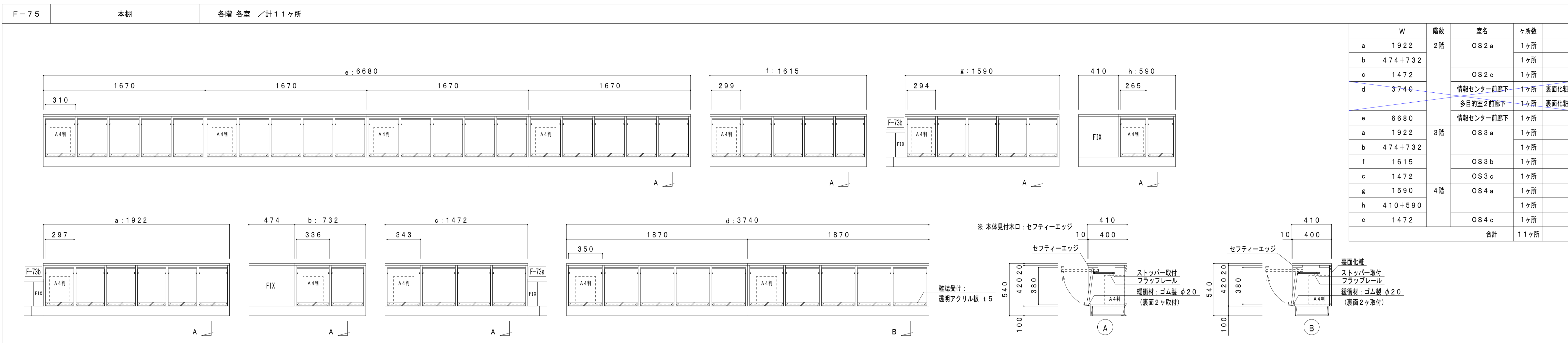
	W	ヶ所数
a	3600	1ヶ所
b	4584	1ヶ所
合計		2ヶ所

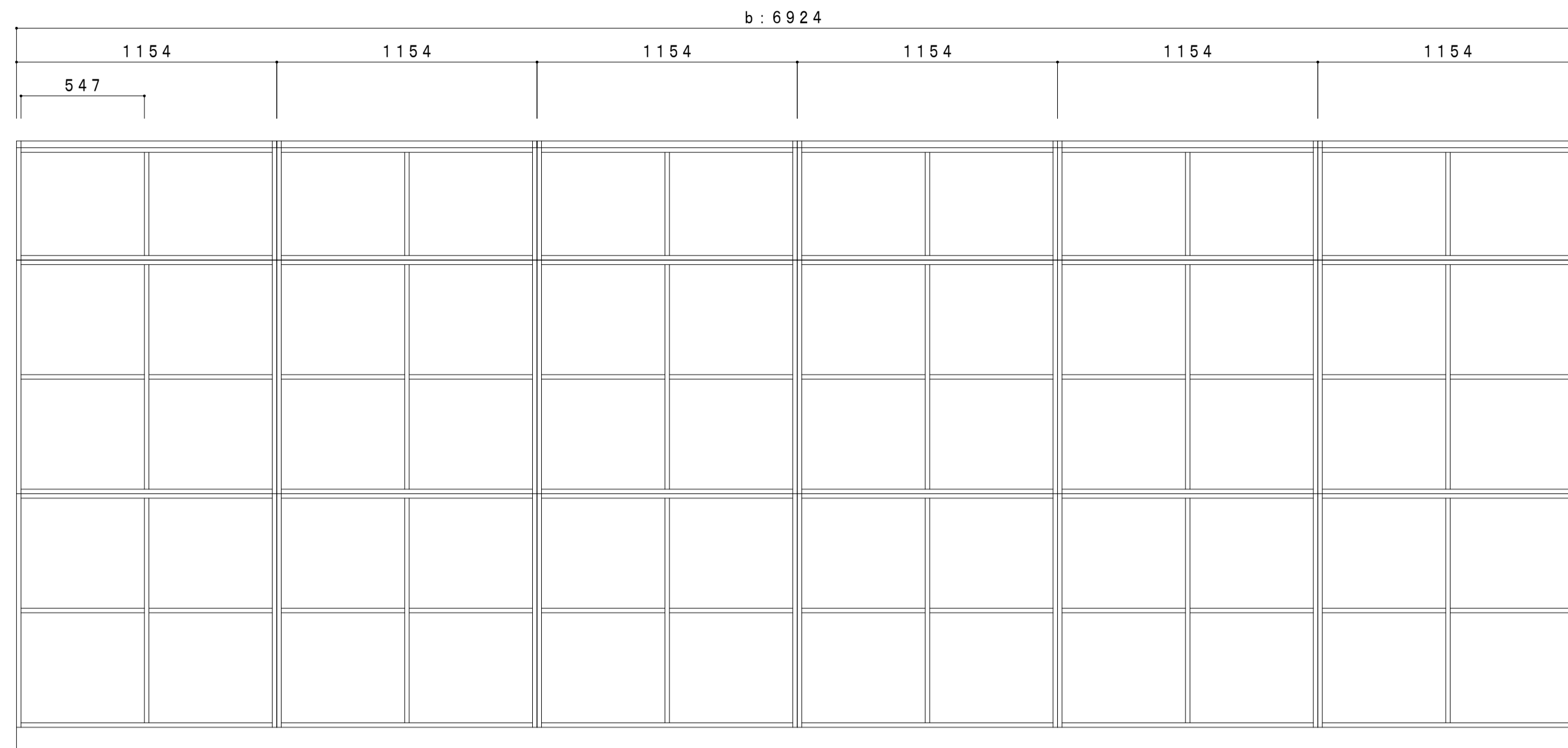




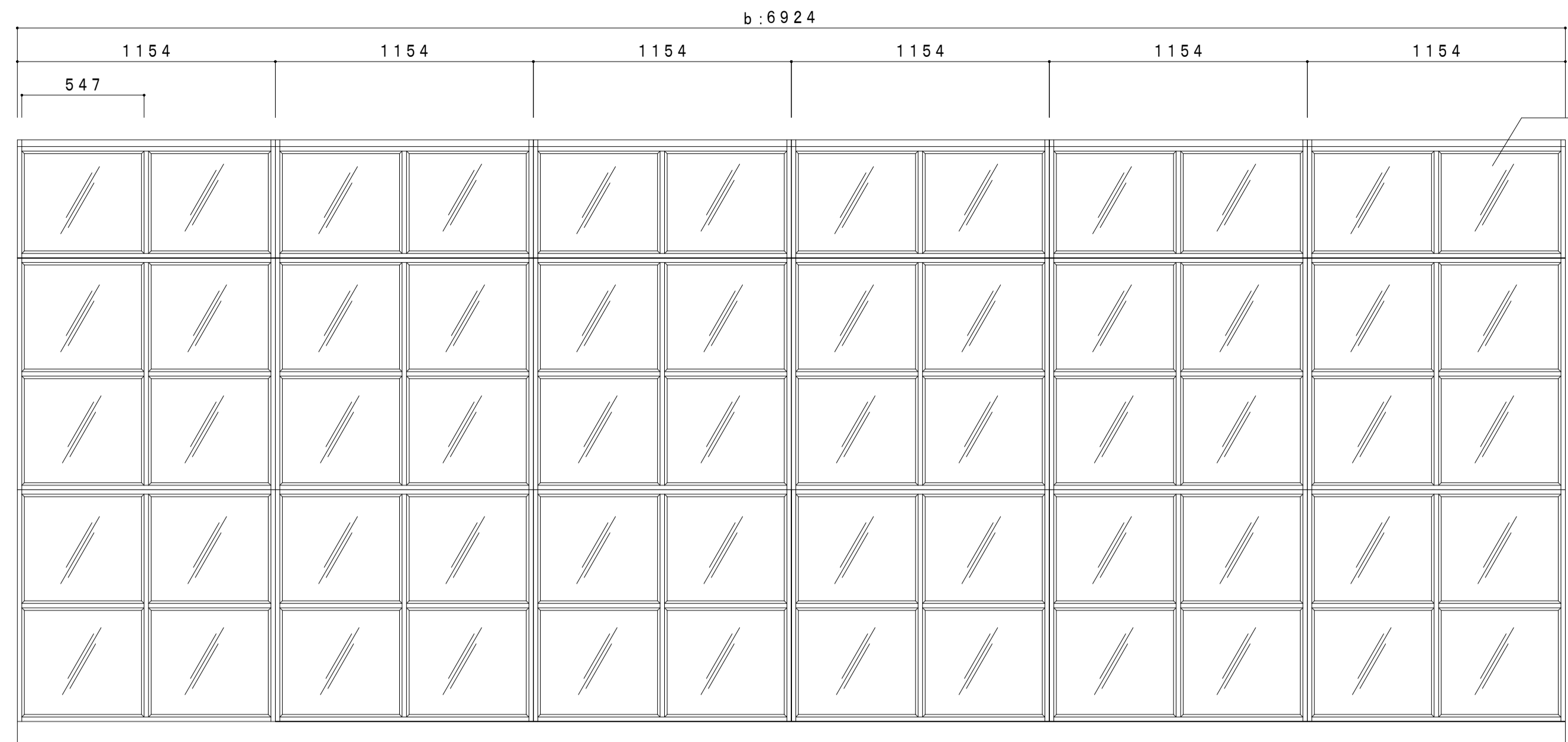








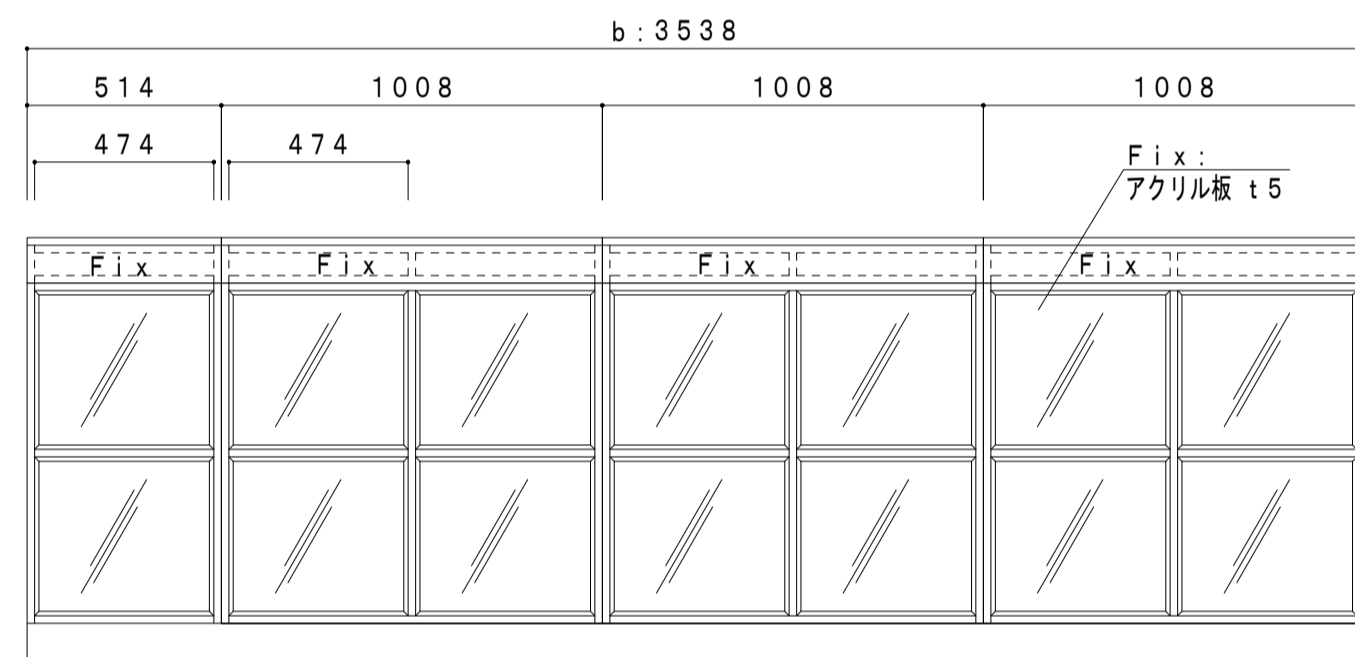
廊下側



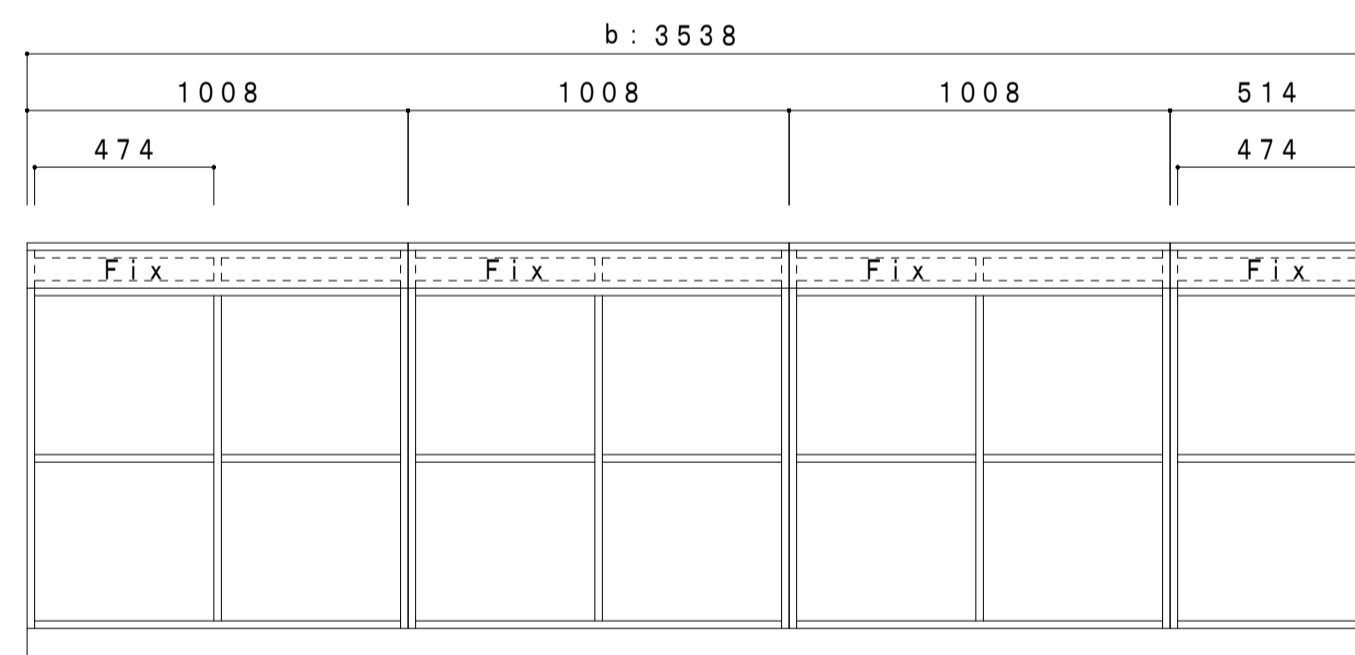
階段側

Fix:
アクリル板 t5

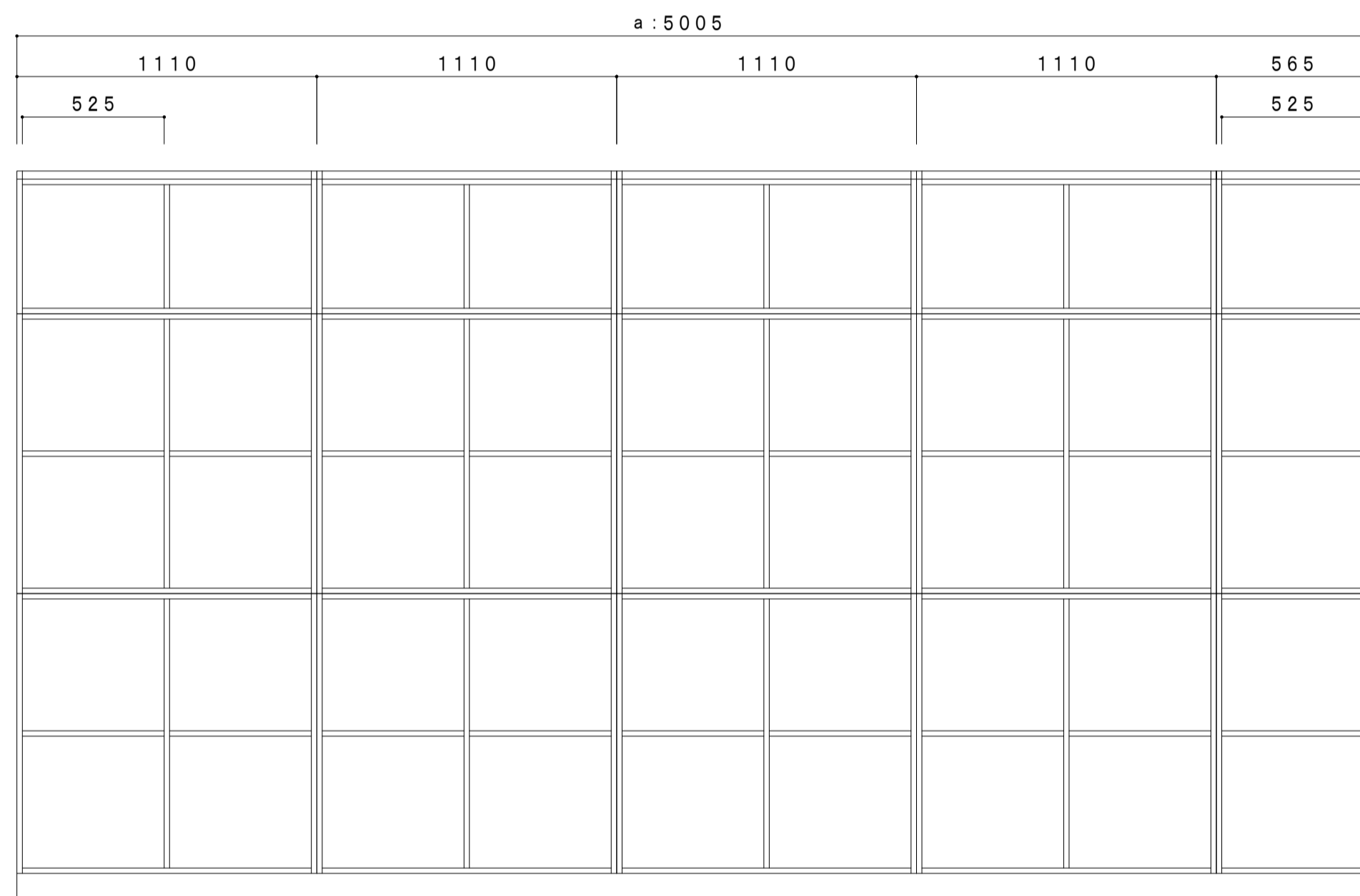
	W	ヶ所数
a	5005	1ヶ所
b	6924	1ヶ所
合計		2ヶ所



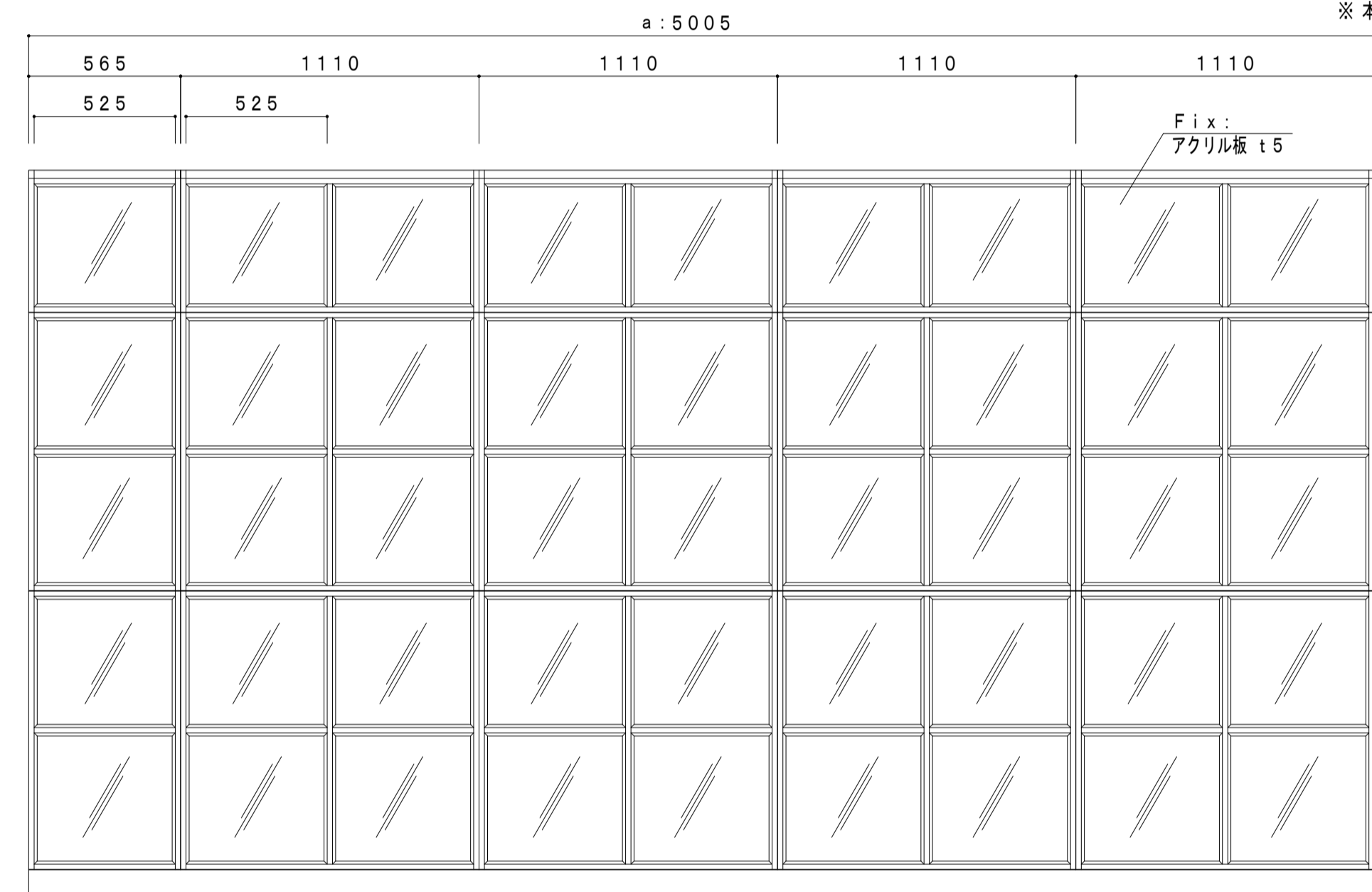
階段側



廊下側

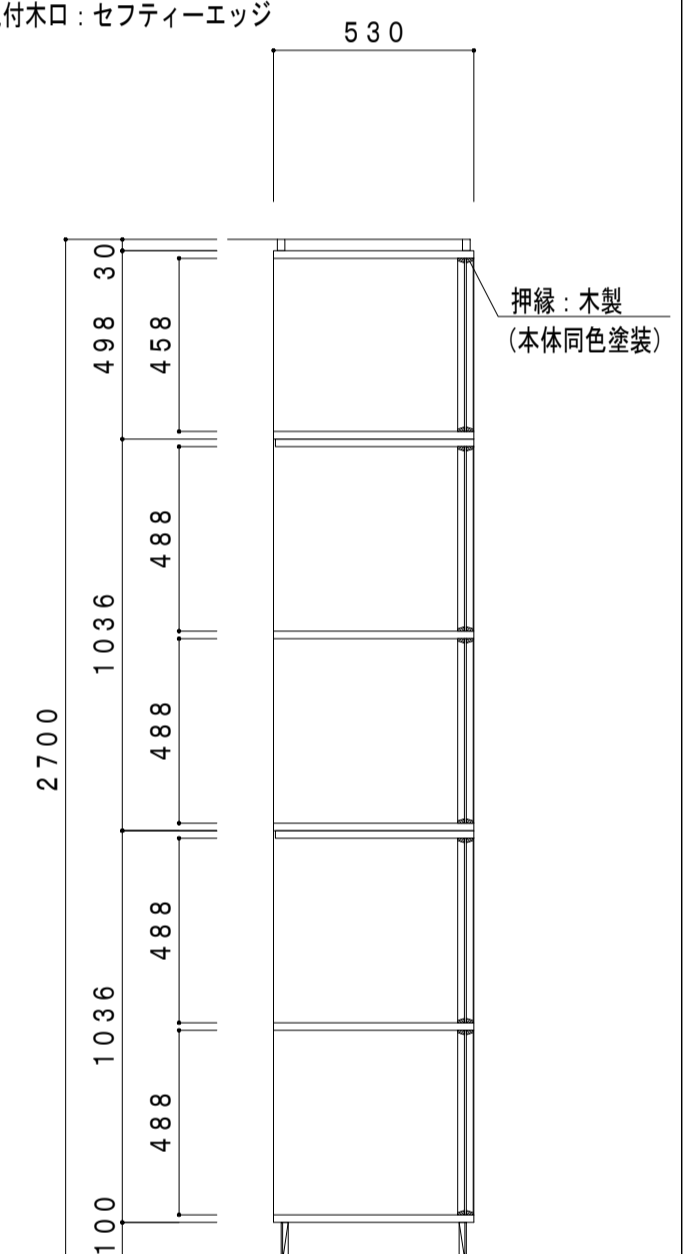


廊下側

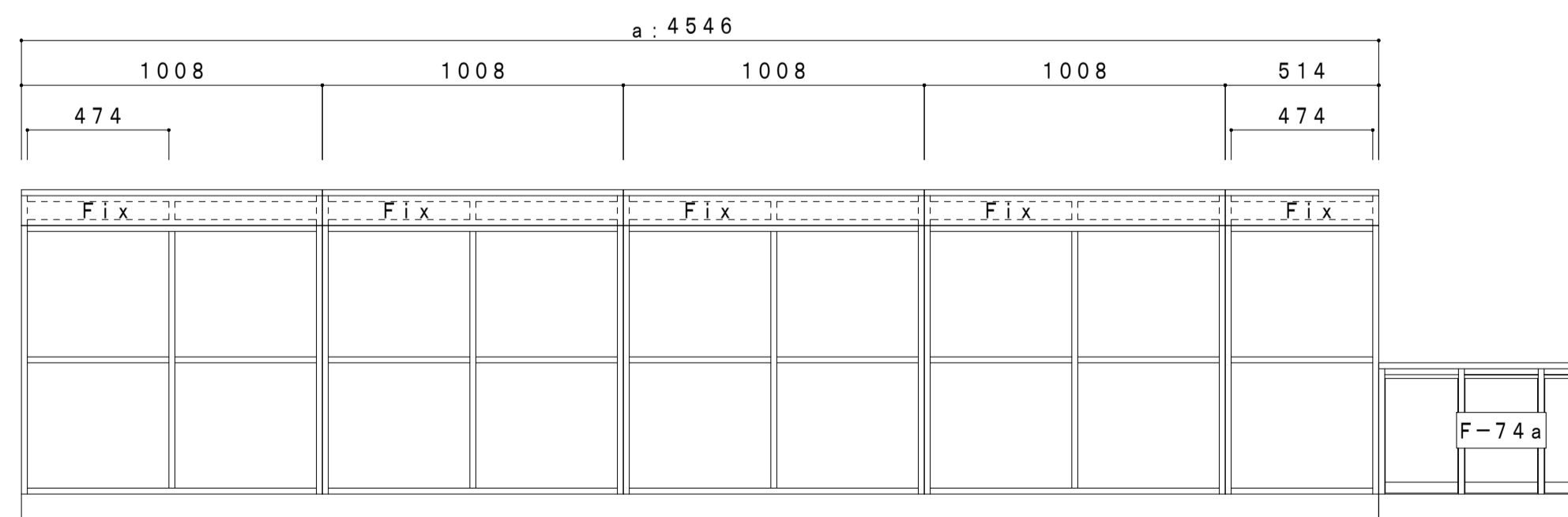


階段側

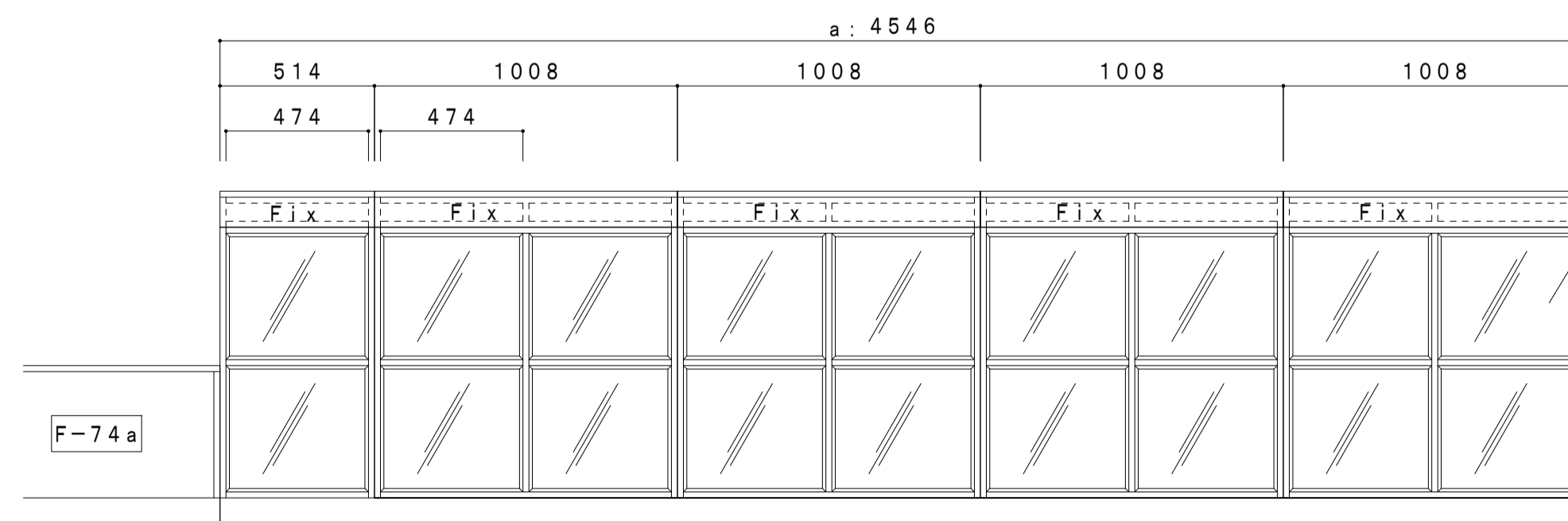
※ 本体見付木口: セフティーエッジ



	W	ヶ所数
a	4546	1ヶ所
b	3538	1ヶ所
合計		2ヶ所

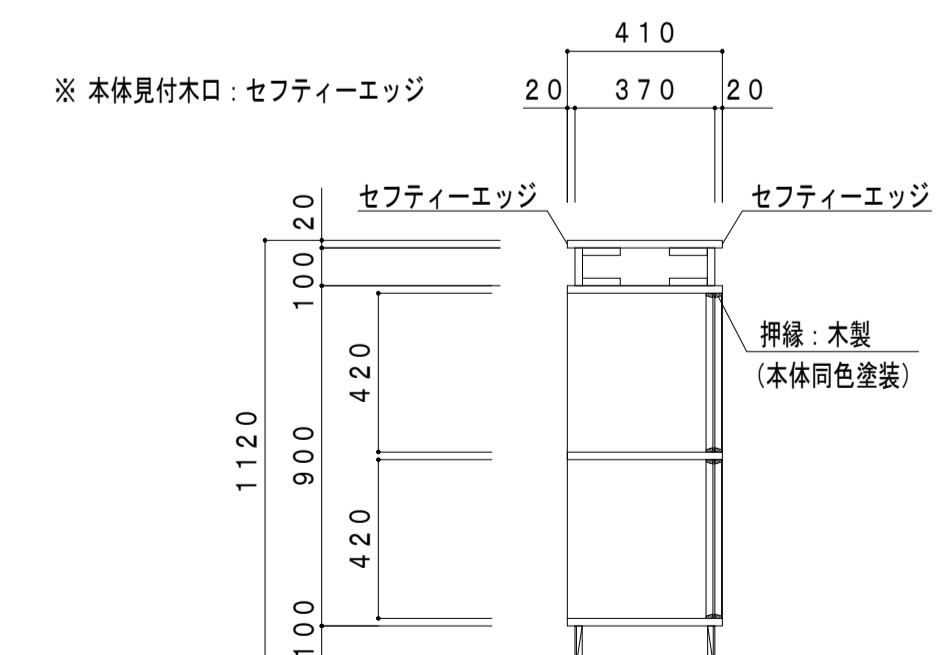


廊下側



階段側

Fix:
アクリル板 t5



※ 本体見付木口: セフティーエッジ

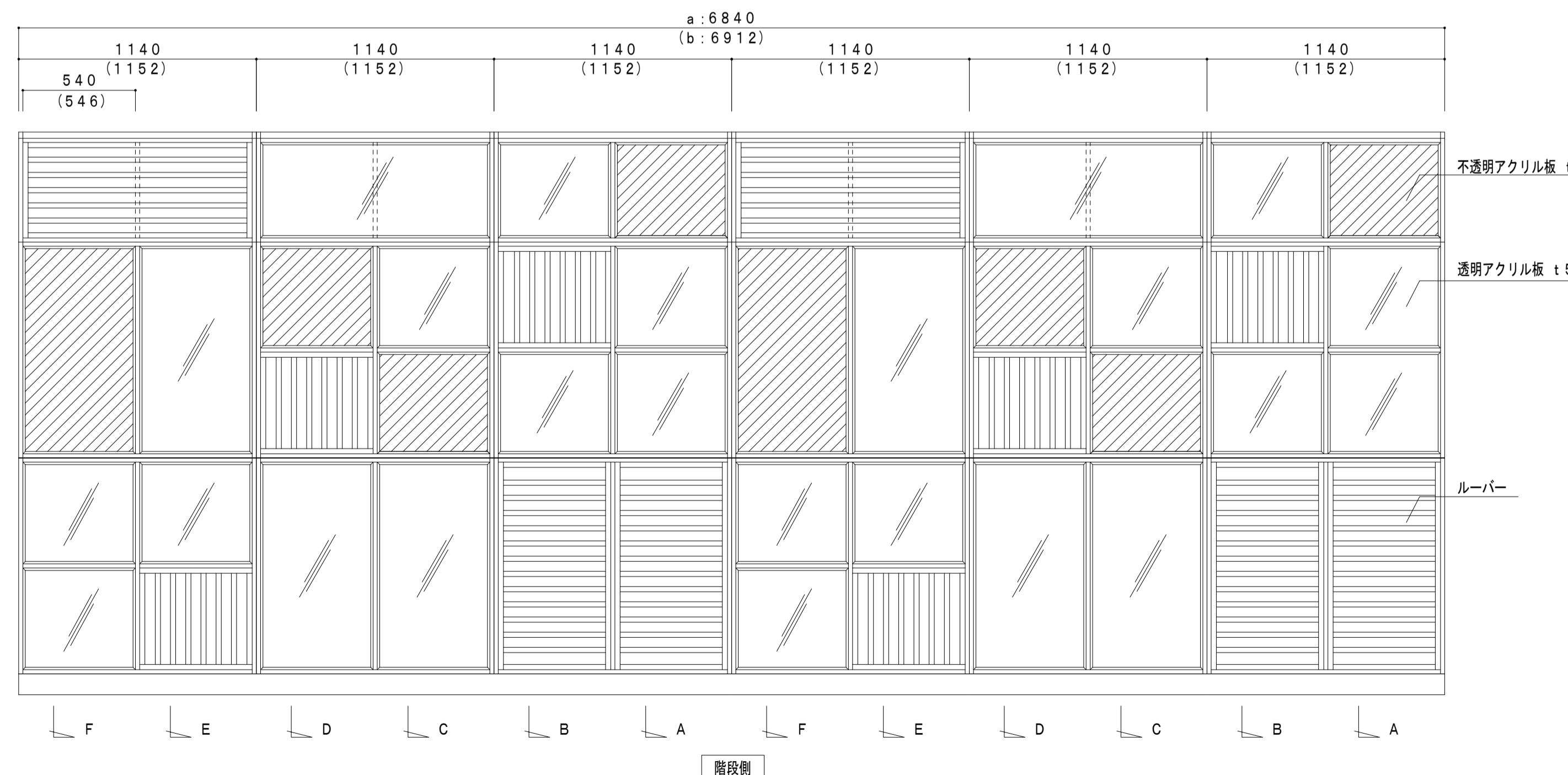
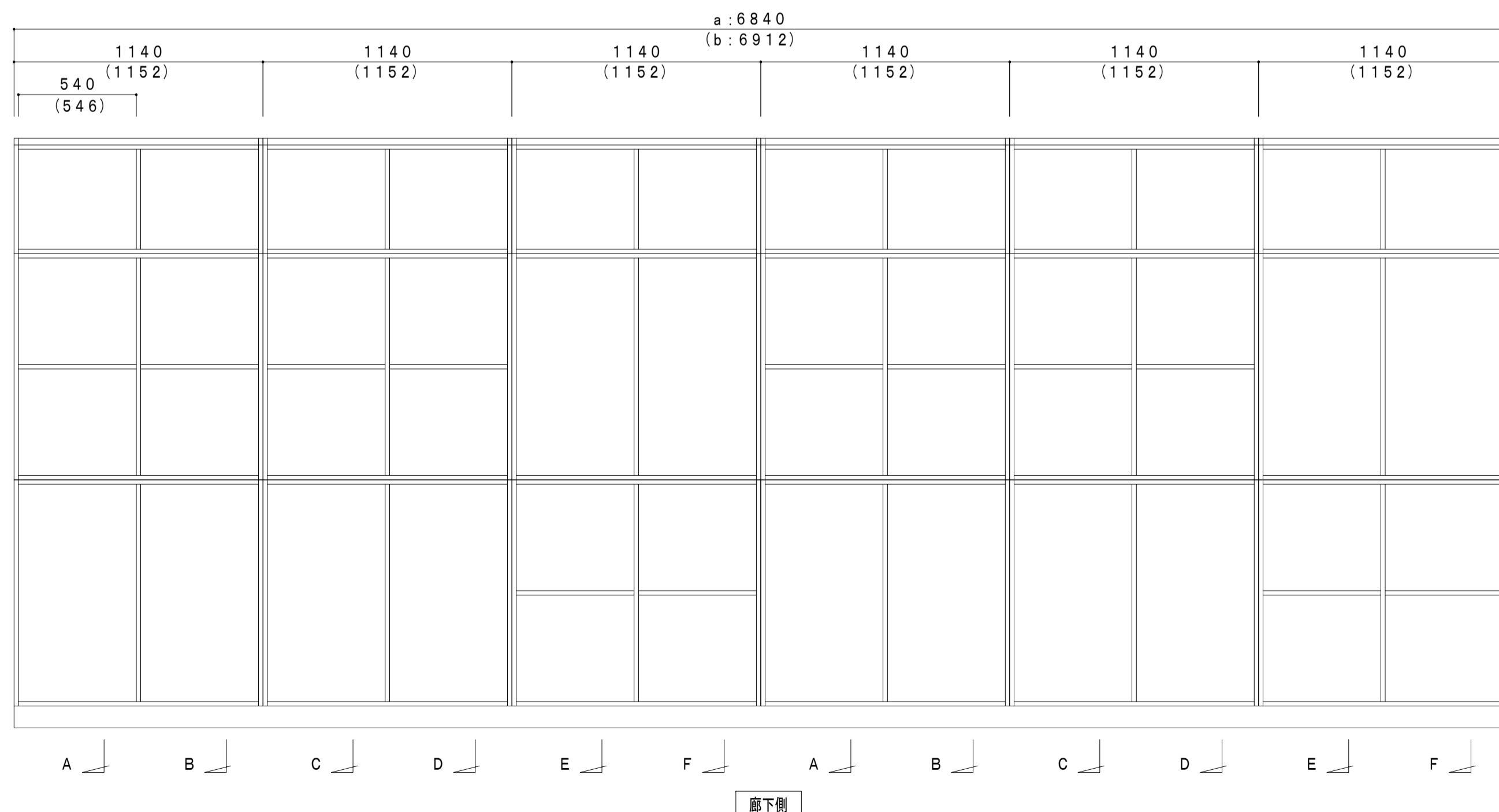
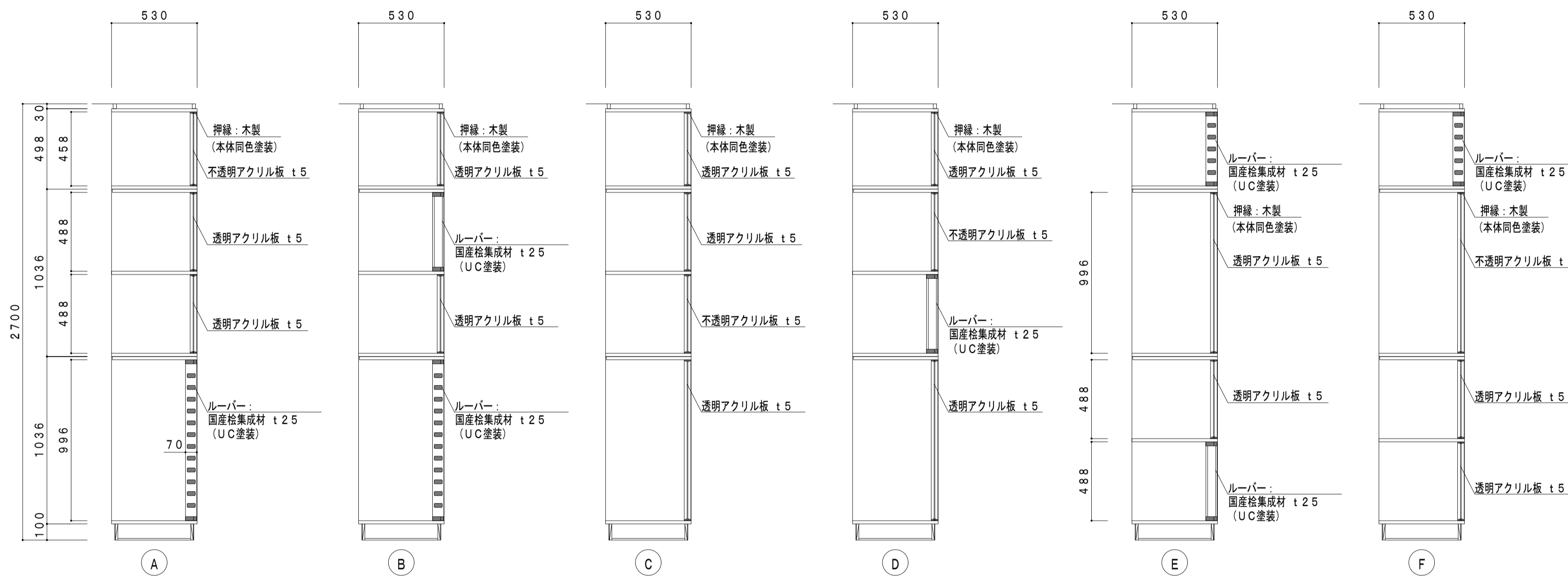
セフティーエッジ

セフティーエッジ

押縁: 木製 (本体同色塗装)

	W	ヶ所数
a	6840	1ヶ所
b	6912	1ヶ所
合計		2ヶ所

※ 本体見付木口：セフティーエッジ



B-1 アルミ枠ホローグレー暗線入UD平面黒板

1/4・1/40

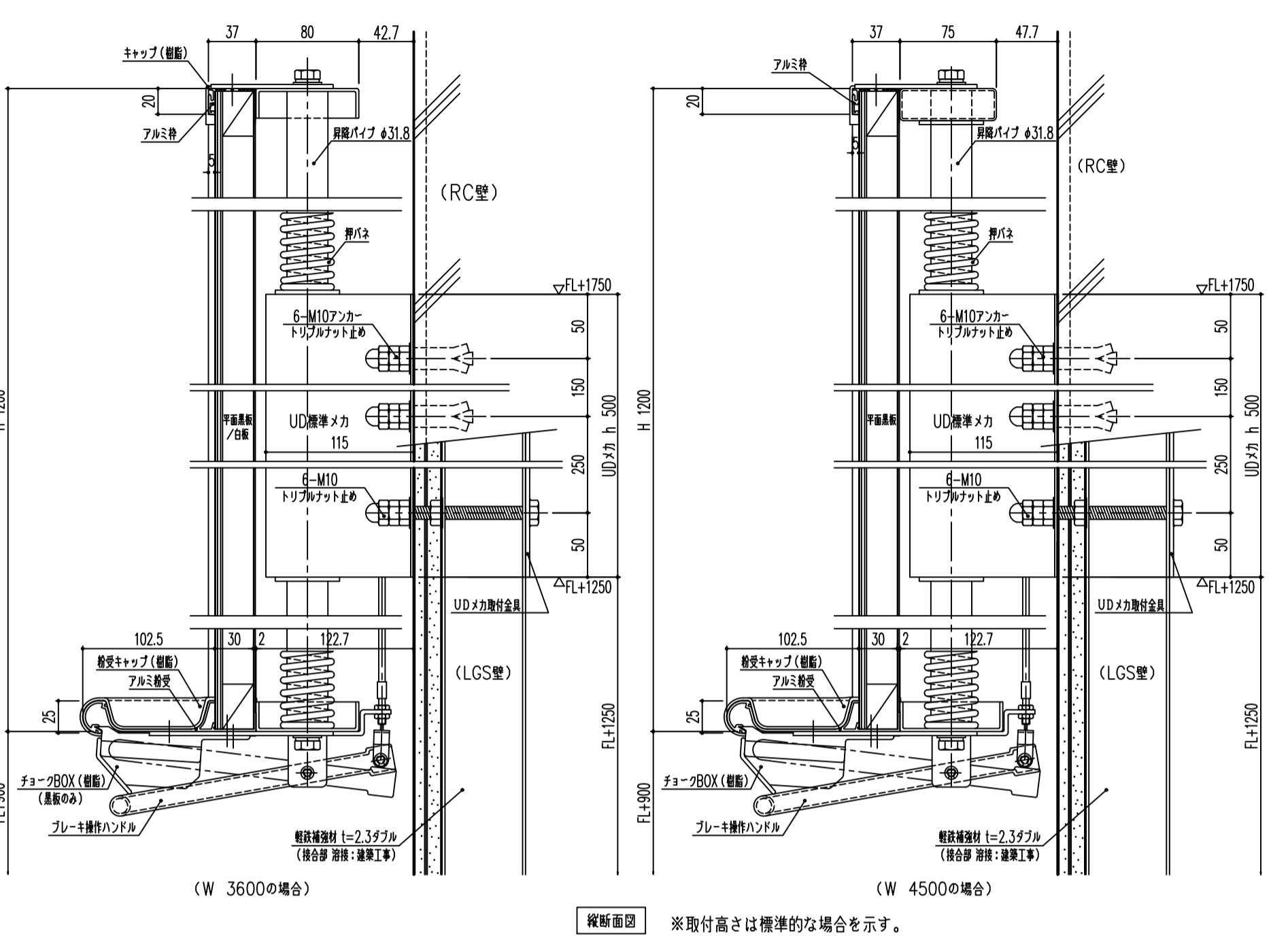
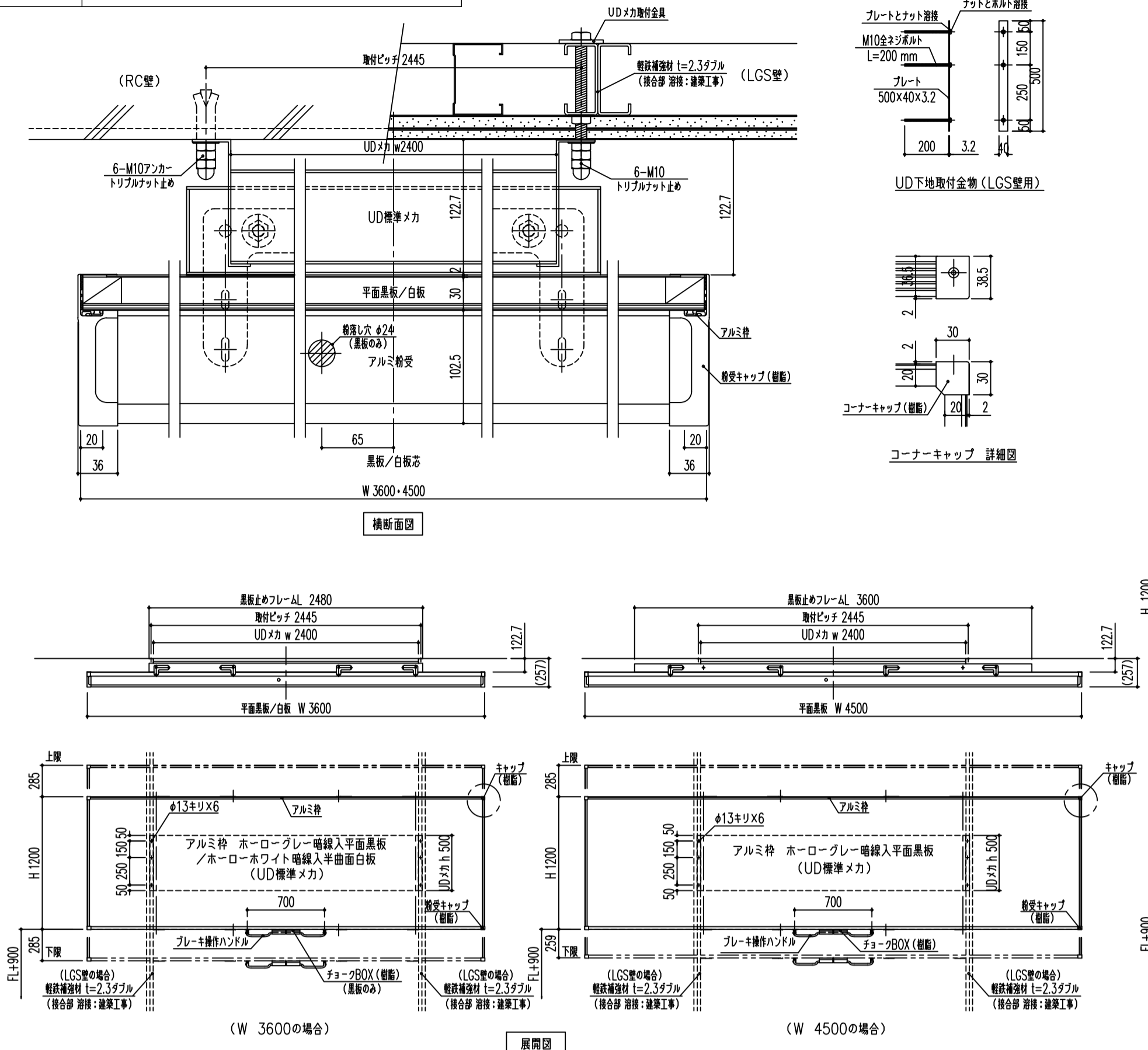
B-2 アルミ枠ホローホワイト暗線入UD平面白板

(黒板)

階	室名	W × H	数量	備考
1	教室1a~1c	3600×1200	3	正面
	理科室1・2	4500×1200	2	
	図工室	3600×1200	1	
2	教室2a~2h	3600×1200	8	正面
	生活科室	3600×1200	1	
3	外国語室	3600×1200	1	
	教室3a~3h	3600×1200	8	正面
4	教室4a~4h	3600×1200	8	正面

(白板)

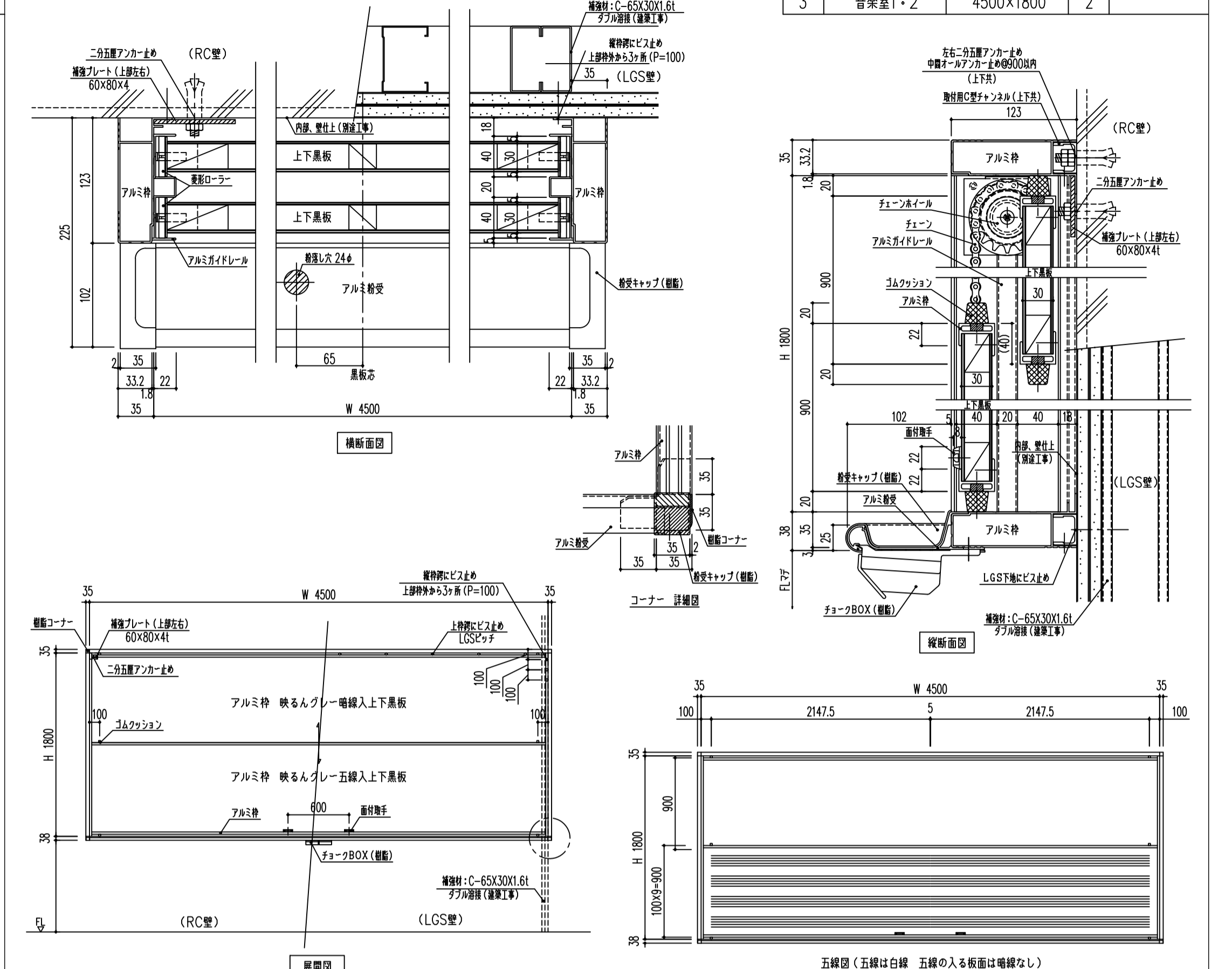
階	室名	W × H	数量	備考
3	家庭科室	3600×1200	1	



B-3 アルミ枠ホローグレー暗線/五線入上下黒板(長尺タイプ)

1/4・1/40

階	室名	W × H	数量	備考
3	音楽室1・2	4500×1800	2	



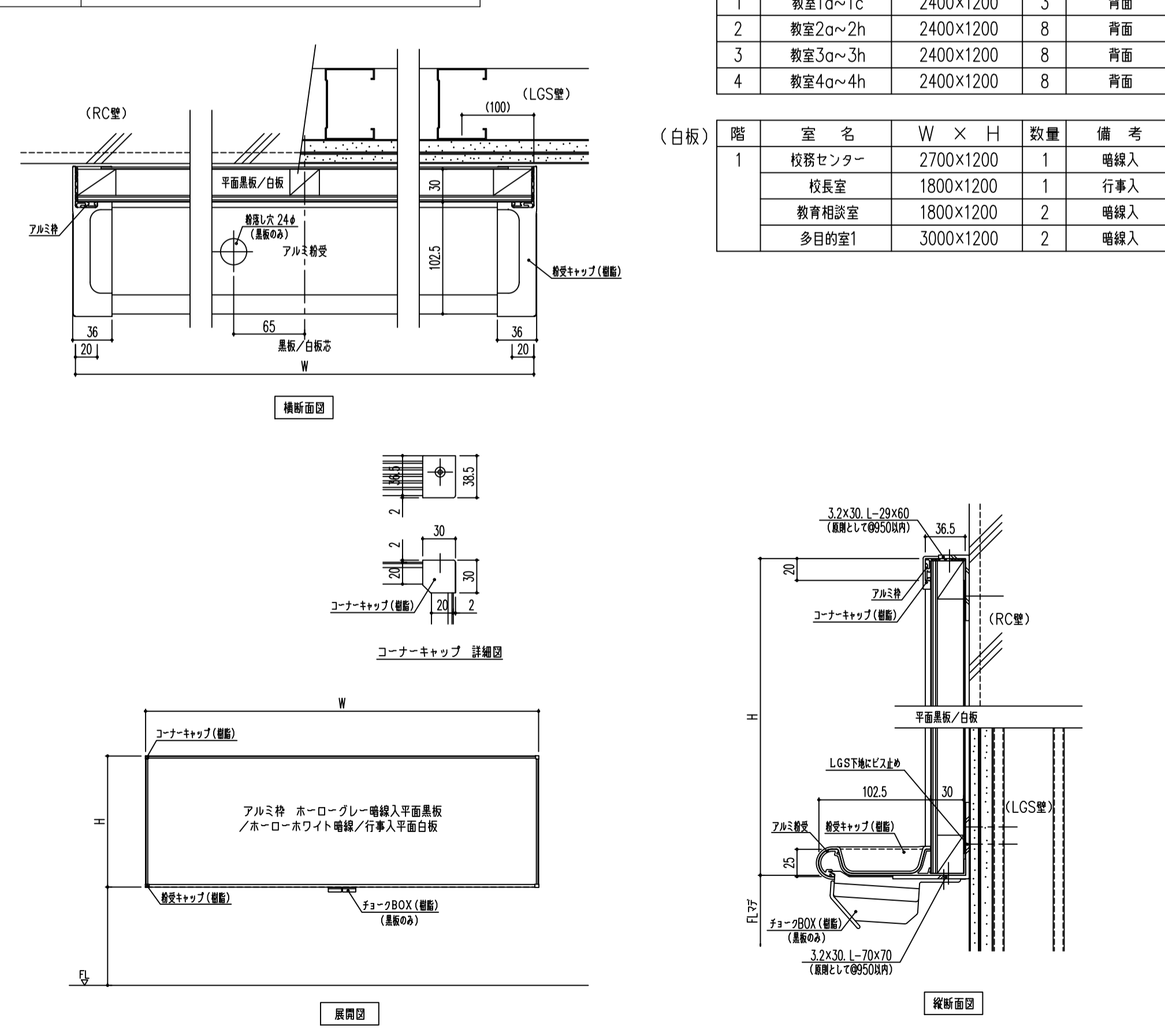
B-4 アルミ枠ホローグレー暗線入平面黒板

1/4・1/40

B-5 アルミ枠ホローホワイト暗線/行事入平面白板

階	室名	W × H	数量	備考
1	教室1a~1c	2400×1200	3	背面
2	教室2a~2h	2400×1200	8	背面
3	教室3a~3h	2400×1200	8	背面
4	教室4a~4h	2400×1200	8	背面

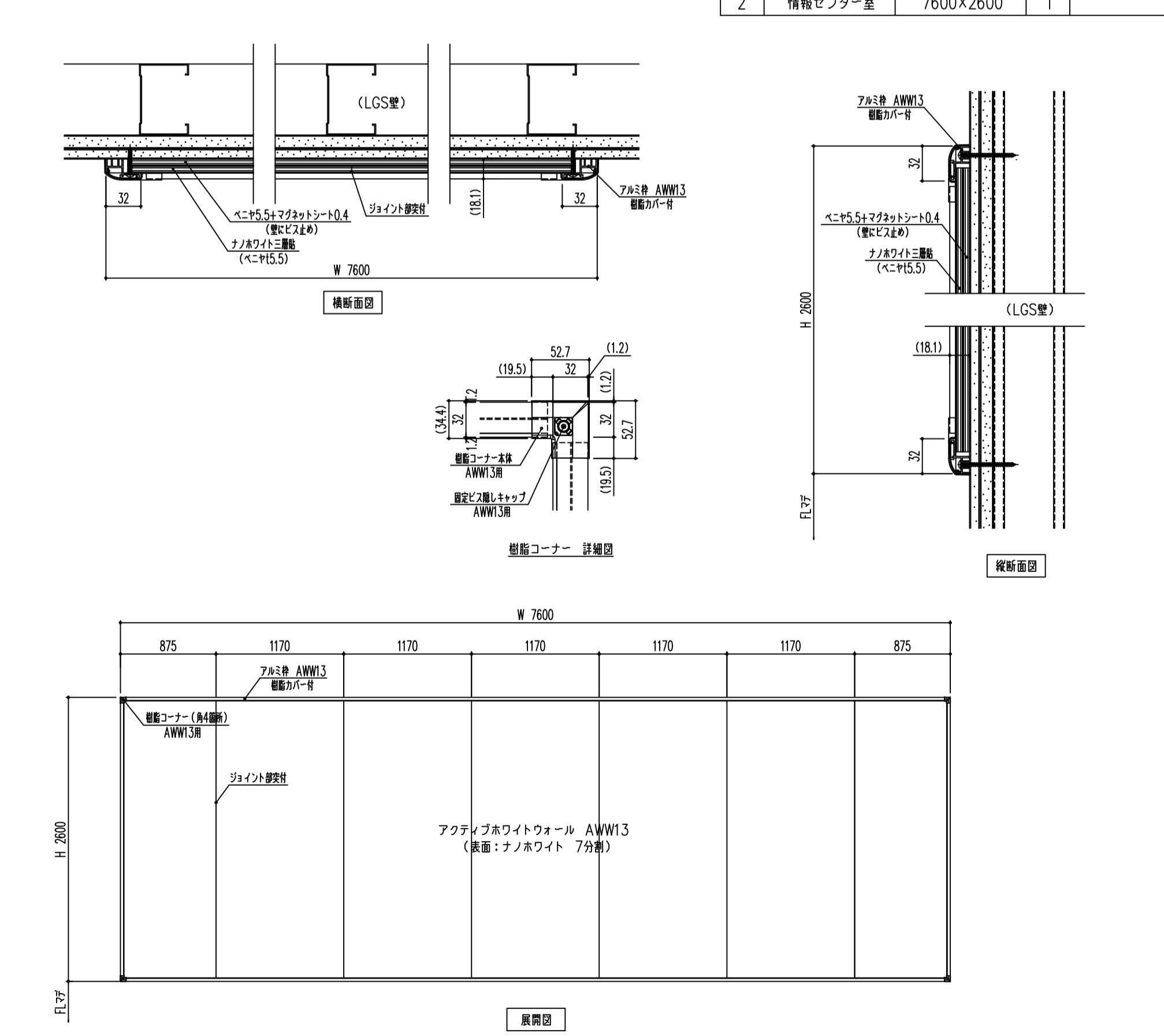
階	室名	W × H	数量	備考
1	校務センター	2700×1200	1	暗線入
	校長室	1800×1200	1	行事入
	教育相談室	1800×1200	2	暗線入
	多目的室1	3000×1200	2	暗線入



B-6 壁面ホワイトボード鋼板貼 アクティブホワイトウォール AWW13

1/4・1/40

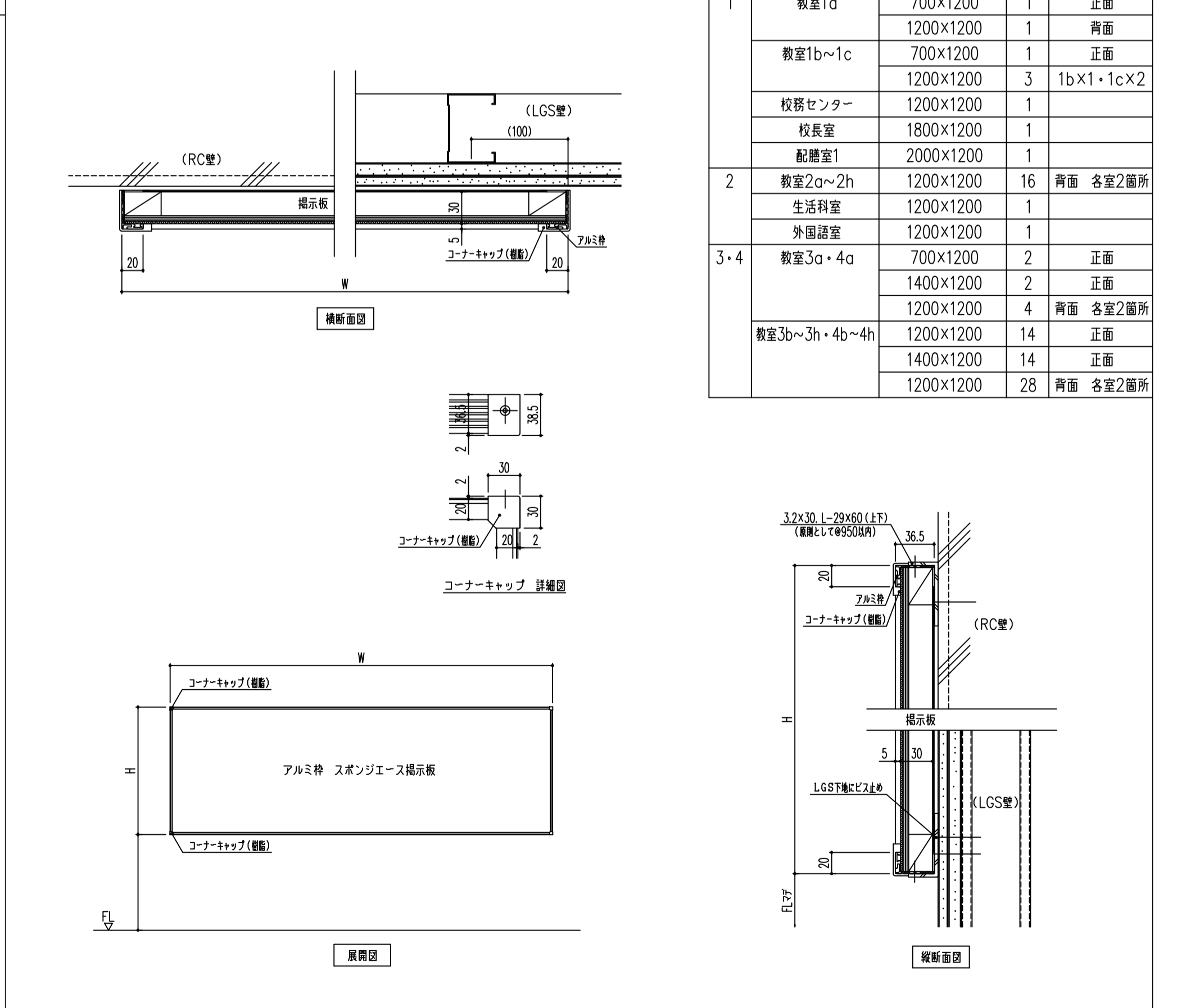
階	室名	W × H	数量	備考
2	情報センター室	7600×2600	1	



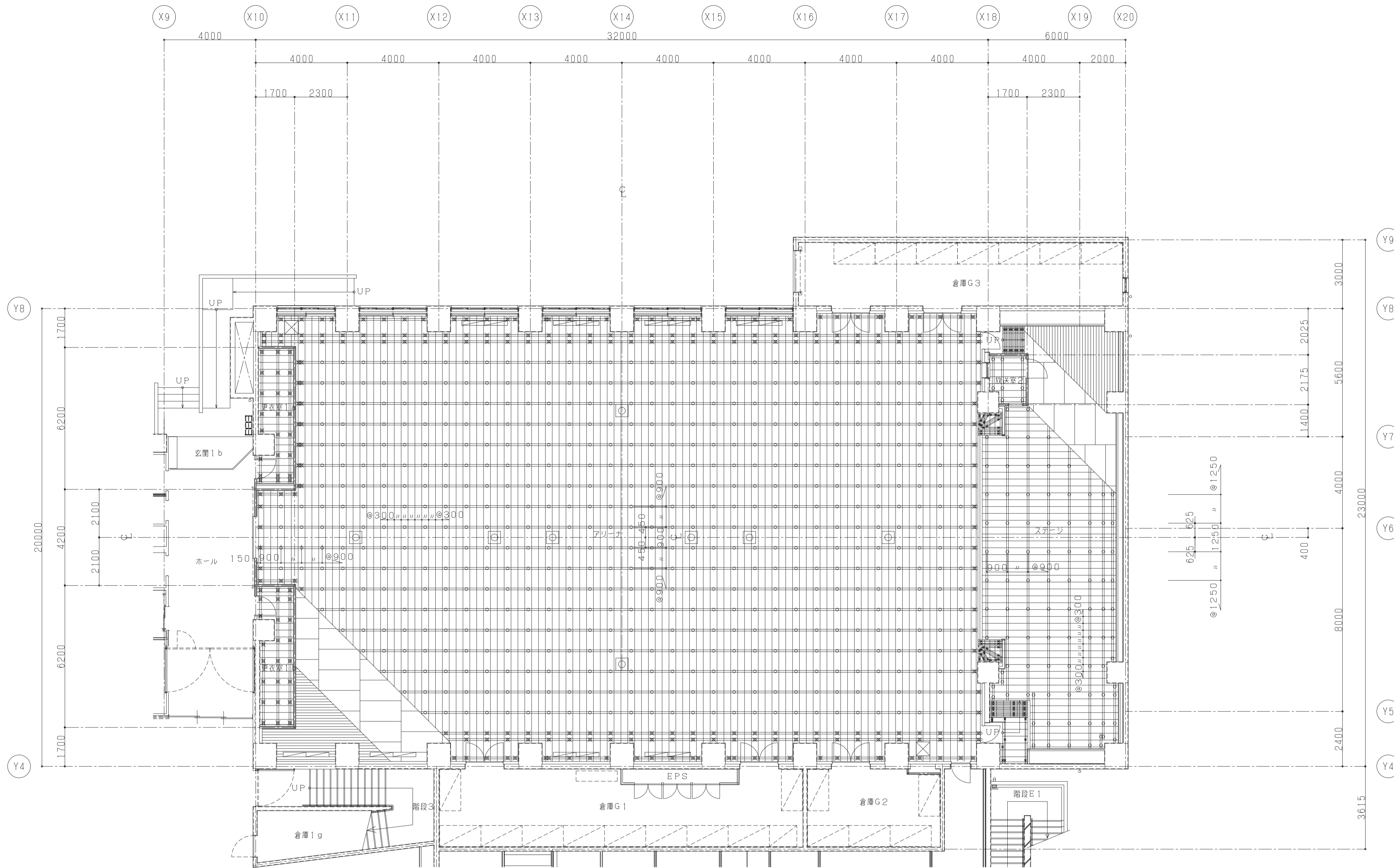
B-7 アルミ枠スポンジエース掲示板

1/4・1/40

階	室名	W × H	数量	備考
1	教室1a	700×1200	1	正面
	教室1b~1c	1200×1200	1	背面
	校務センター	1200×1200	3	1b×1・1c×2
	校長室	1800×1200	1	
2	配膳室1	2000×1200	1	
	教室2a~2h	1200×1200	16	背面 各室2箇所
	生活科室	1200×1200	1	
	外国語室	1200×1200	1	
3・4	教室3a・4a	700×1200	2	正面
		1400×1200	2	正面
		1200×1200	4	背面 各室2箇所
	教室3b~3h・4b~4h	1200×1200	14	正面
	1400×1200	14	正面	
	1200×1200	28	背面 各室2箇所	



件名 八潮市立新設小学校建設工事(建築工事・外構工事)
 図名 部分詳細図(黒板・掲示板) 縮尺 A1: 1/4他
 A3: 1/8他



体育室 鋼製床仕様 H=300
 大型精磨フローリング18t 隠し特殊張
 表面単板 カバ6mm 217×1800
 SMH加工 工場半塗装品
 現場ポリッシャー掛け
 水性ウレタン2液性1回塗装仕上
 捨張ラワン構造用合板12t F☆☆☆☆
 根太 30×35×65×1.2@300
 大引 ロー50×50×1.6@900
 パウンドゴム 40φ×25t
 周囲パウンドゴム無し
 東サポートパイプ 34φ×2.3
 @900×900
 床浮上り防止の為
 全てアンカーボルト12.7φ固定

床換気口(アルミ)
 200×1000 2連×8ヶ所
 スライド式、メッシュ付き

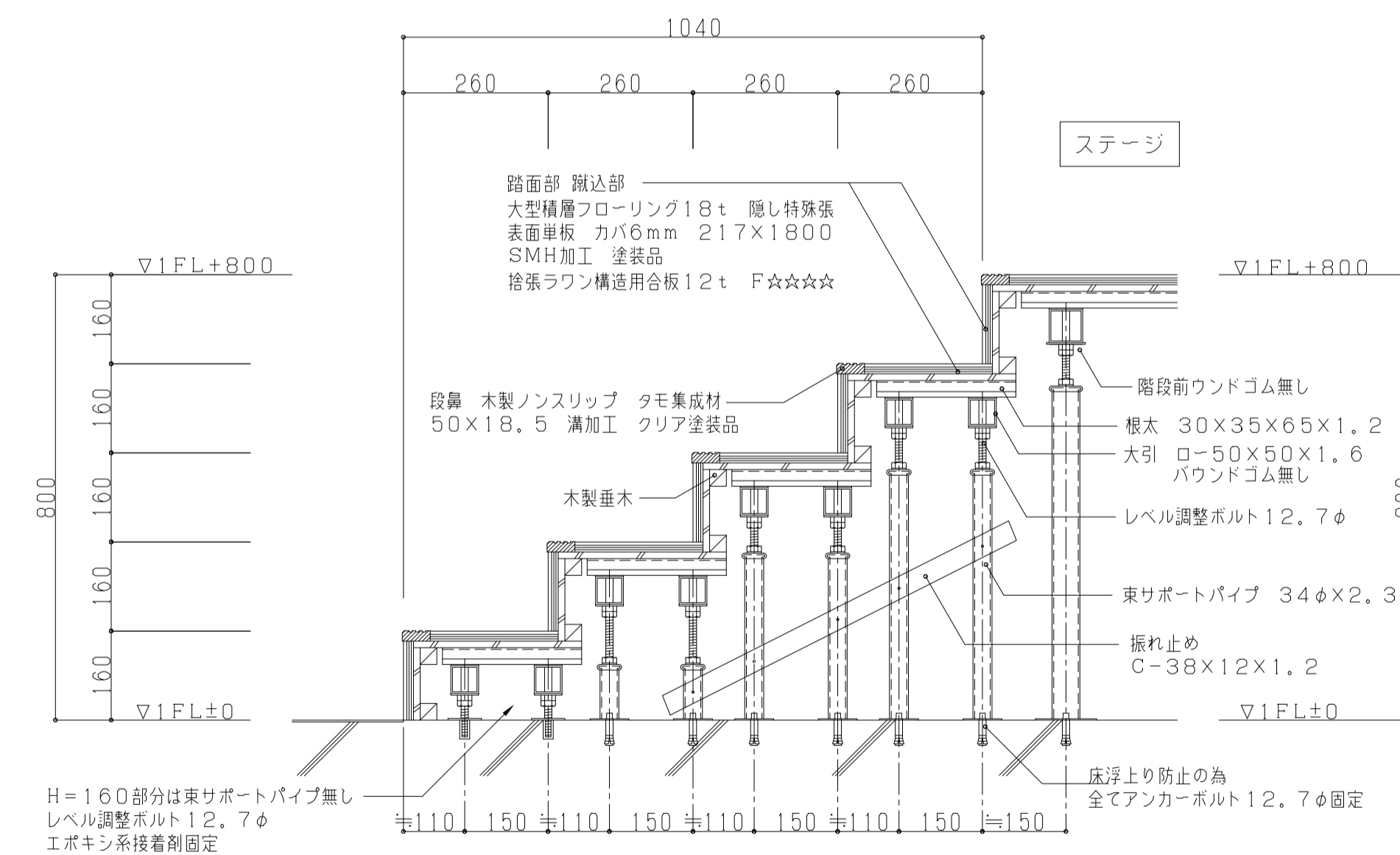
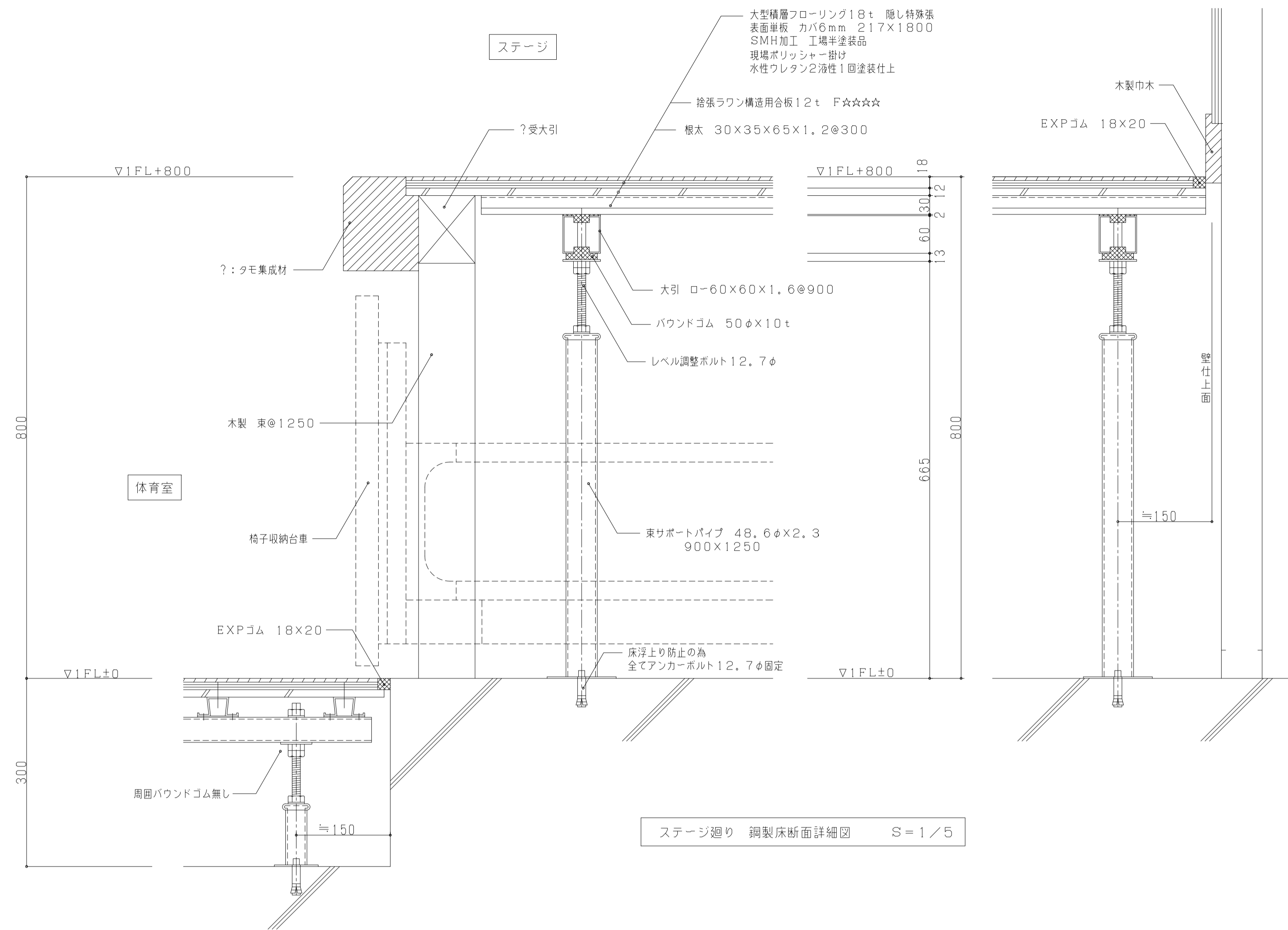
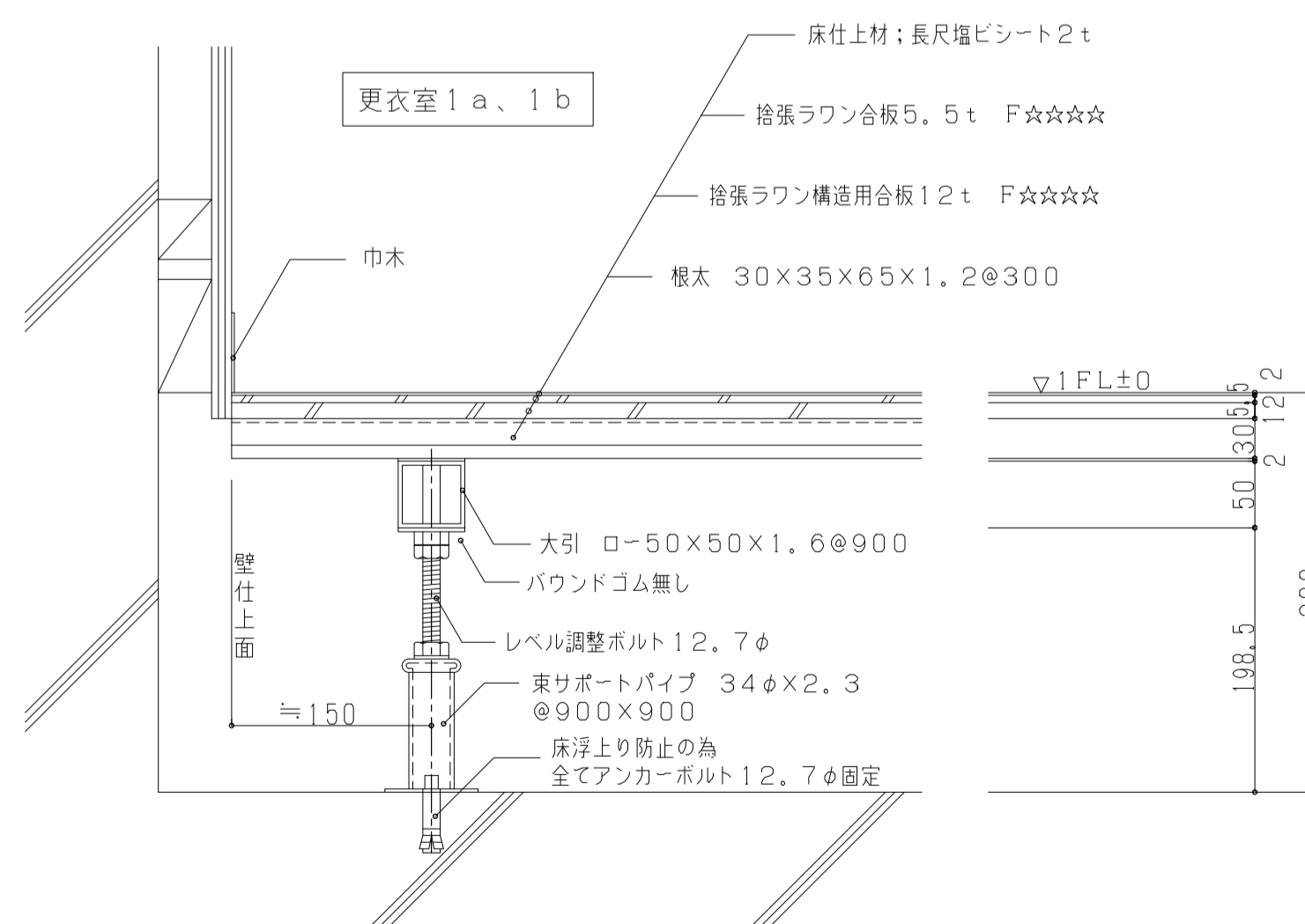
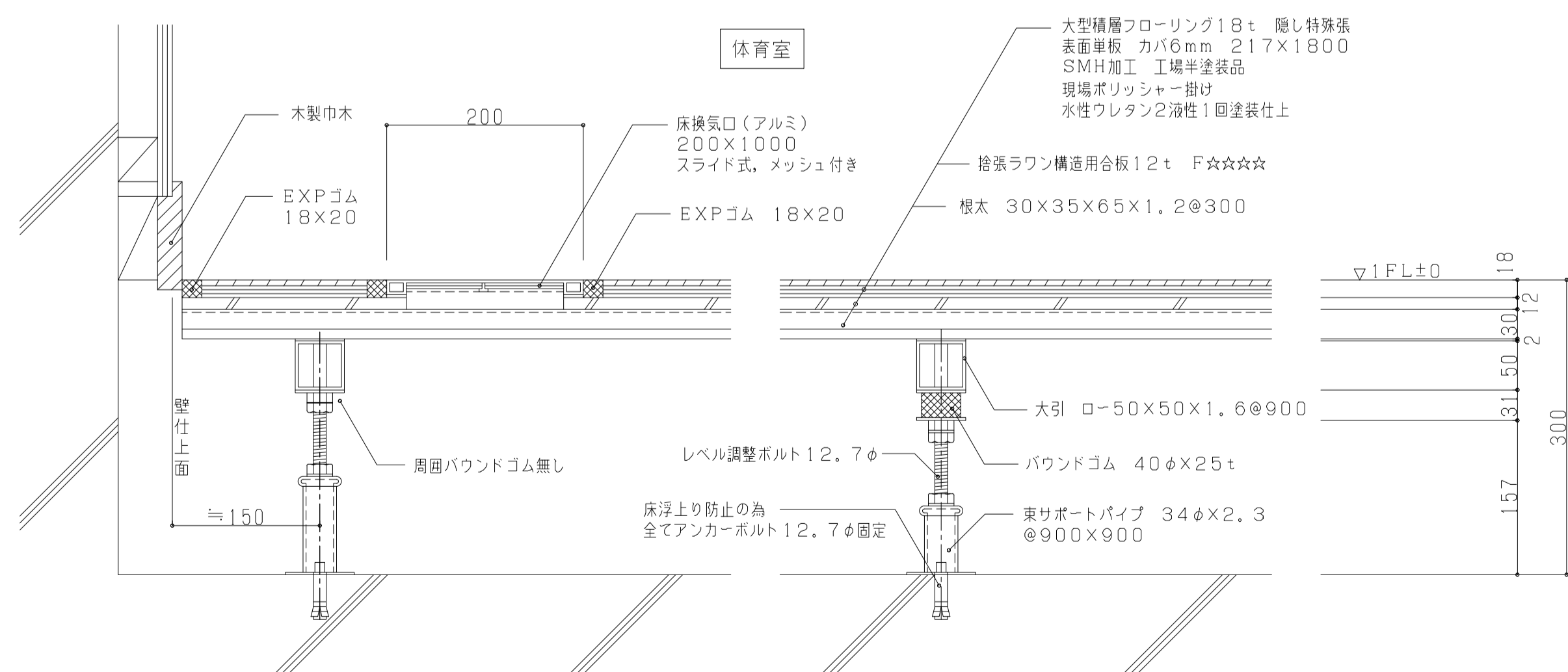
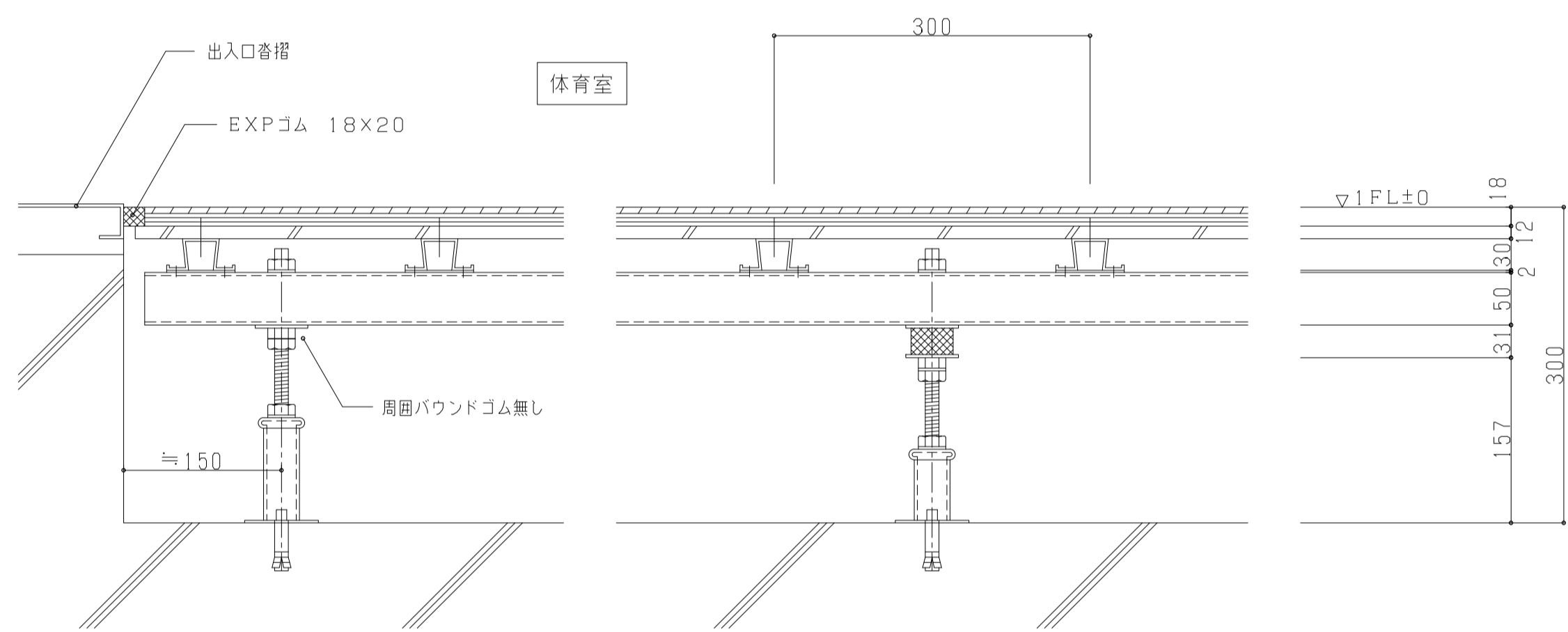
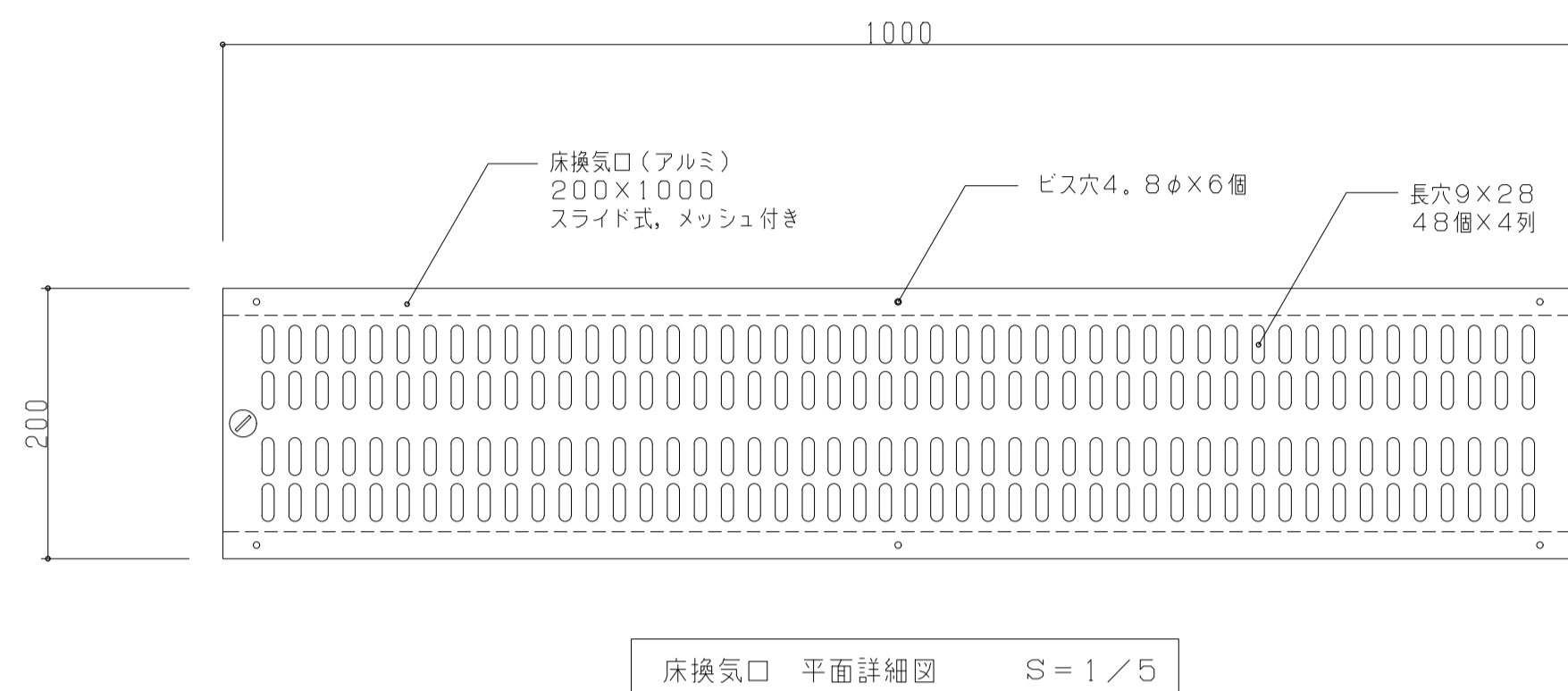
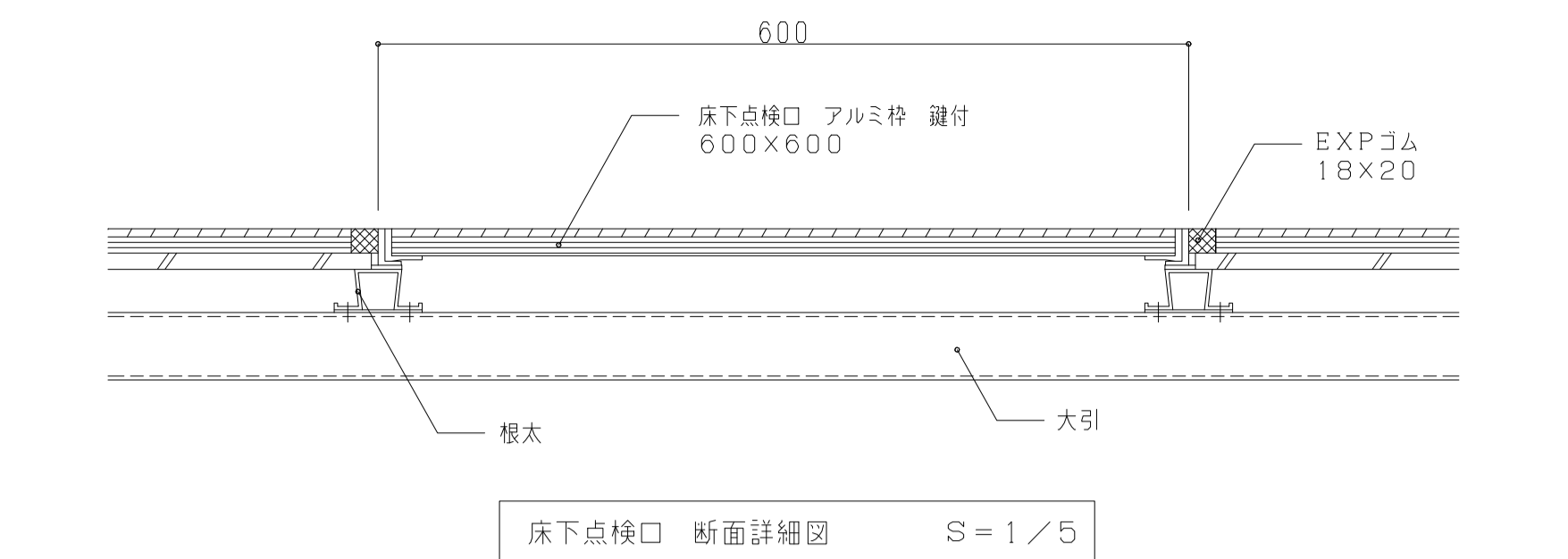
床下点検口 アルミ枠 鍵付
 600×600 2ヶ所

更衣室1a、1b 鋼製床仕様 H=300
 床仕上材;長尺塩ビシート2t
 捨張ラワン合板5.5t F☆☆☆☆
 捨張ラワン構造用合板12t F☆☆☆☆
 根太 30×35×65×1.2@300
 大引 ロー50×50×1.6@900
 パウンドゴム無し
 東サポートパイプ 34φ×2.3
 @900×900
 床浮上り防止の為
 全てアンカーボルト12.7φ固定

ステージ、放送室2 鋼製床仕様 H=800
 大型精磨フローリング18t 隠し特殊張
 表面単板 カバ6mm 217×1800
 SMH加工 工場半塗装品
 現場ポリッシャー掛け
 水性ウレタン2液性1回塗装仕上
 捨張ラワン構造用合板12t F☆☆☆☆
 根太 30×35×65×1.2@300
 大引 ロー60×60×1.6@900
 パウンドゴム 50φ×10t
 東サポートパイプ 48.6φ×2.3
 @900×1250
 床浮上り防止の為
 全てアンカーボルト12.7φ固定

ステージ面サイド 階段 鋼製床仕様 H=160~640
 大型精磨フローリング18t 隠し特殊張
 表面単板 カバ6mm 217×1800
 SMH加工 塗装品
 捨張ラワン構造用合板12t F☆☆☆☆
 根太 30×35×65×1.2@300
 大引 ロー50×50×1.6
 パウンドゴム無し
 東サポートパイプ 34φ×2.3
 床浮上り防止の為
 全てアンカーボルト12.7φ固定
 撥れ止め C-38×12×1.2
 H=160部分は東サポートパイプ無し
 レベル調整ボルト12.7φ
 エポキシ系接着剤固定

1階 鋼製床伏図 S=1/100

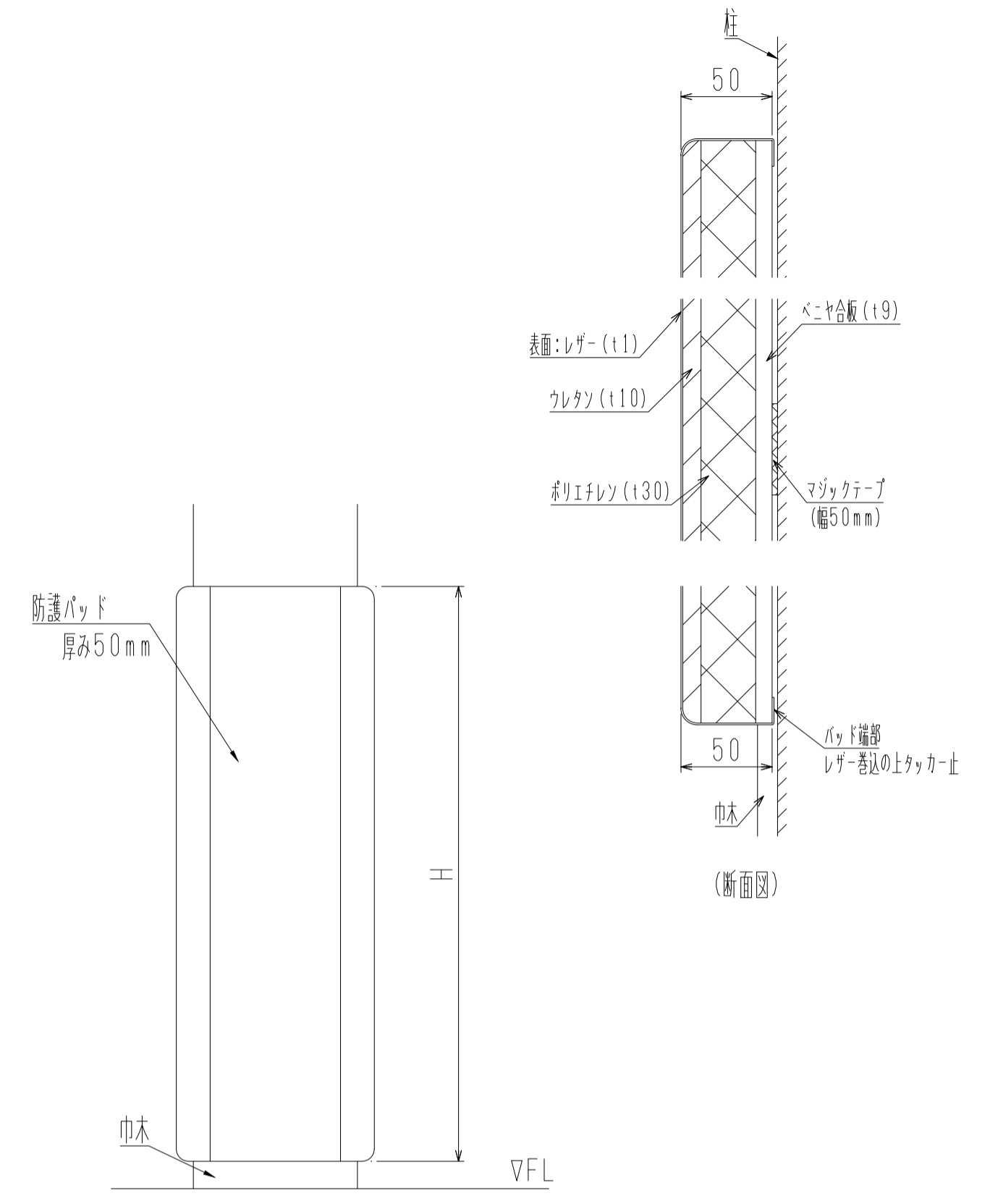
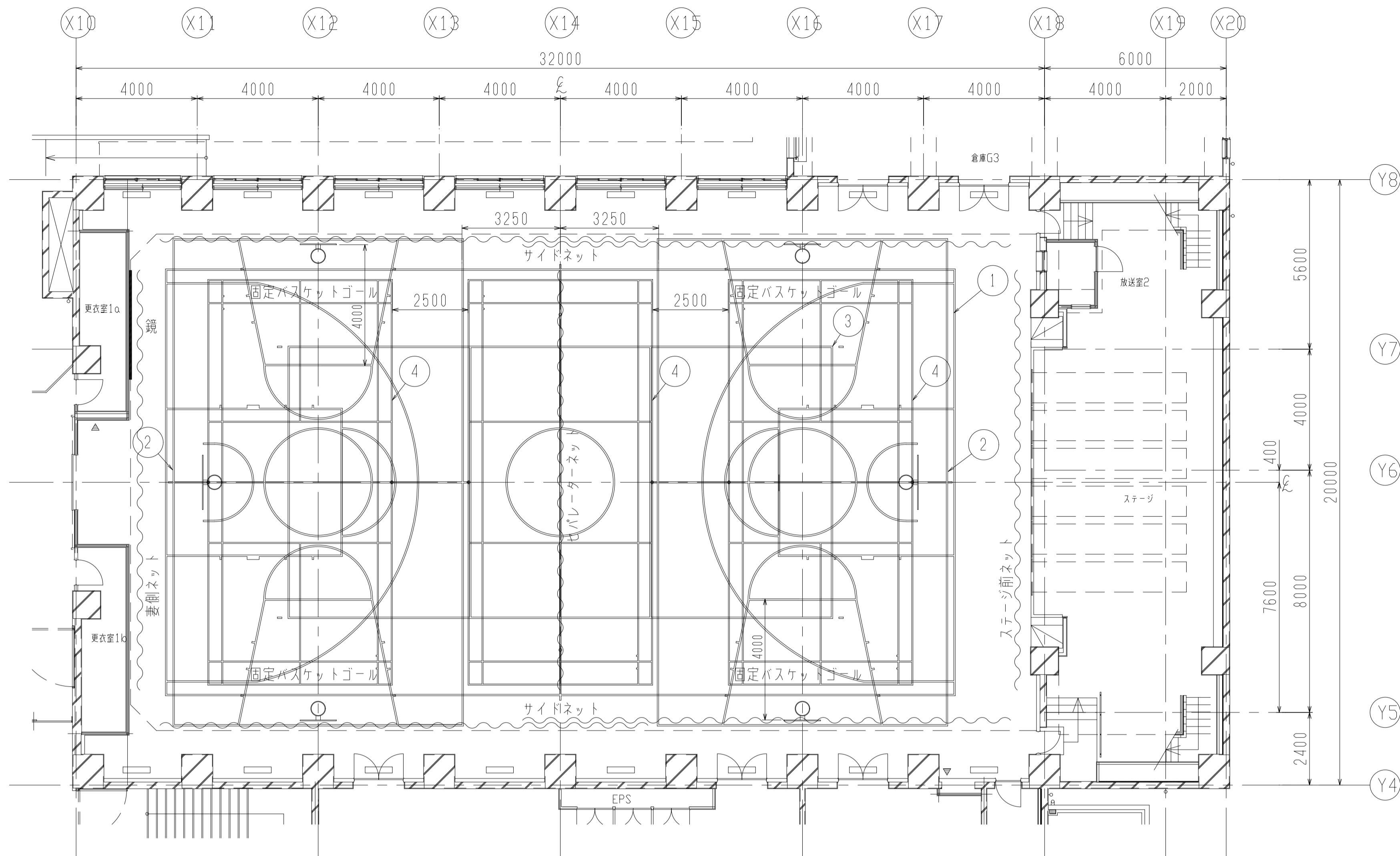


件名 八潮市立新設小学校建設工事(建築工事・外構工事)
 図名 部分詳細図(体育館床組-2)

縮尺 A1: 1/5他
 A3: 1/10他

意匠図

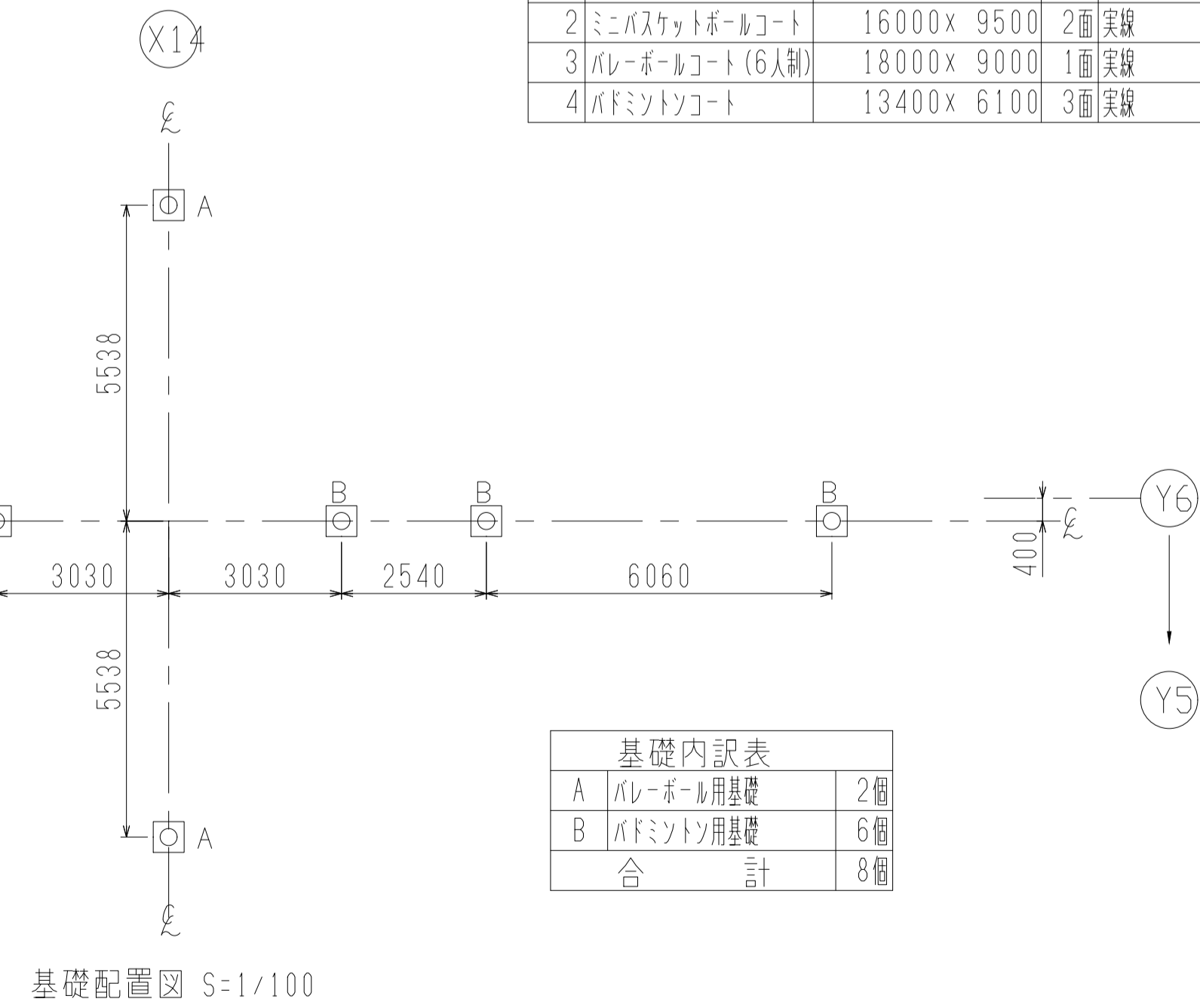
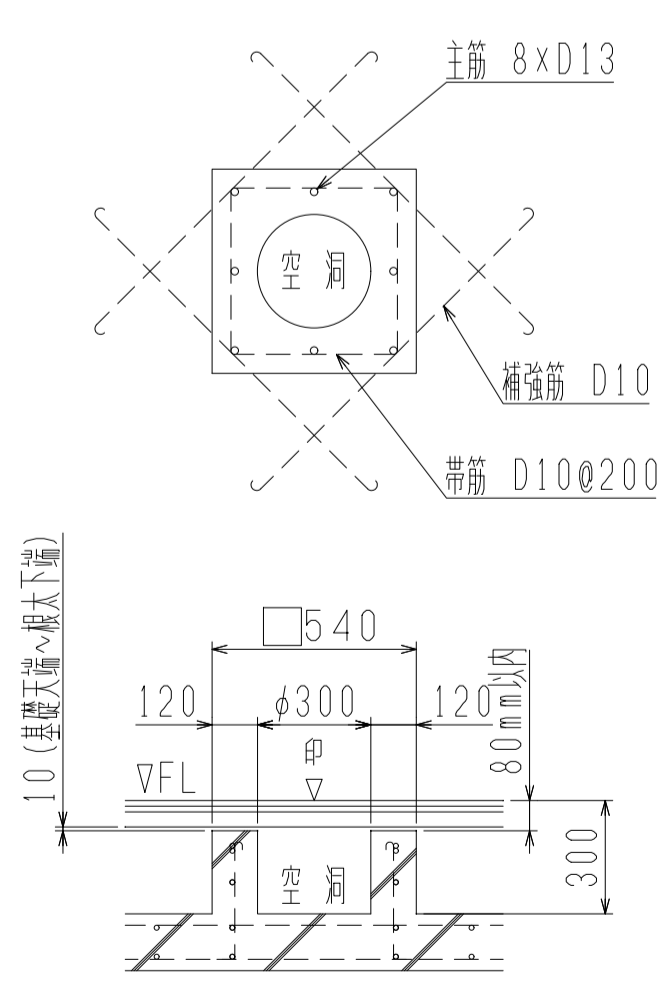
A-168



コート・器具配置図 S=1/100

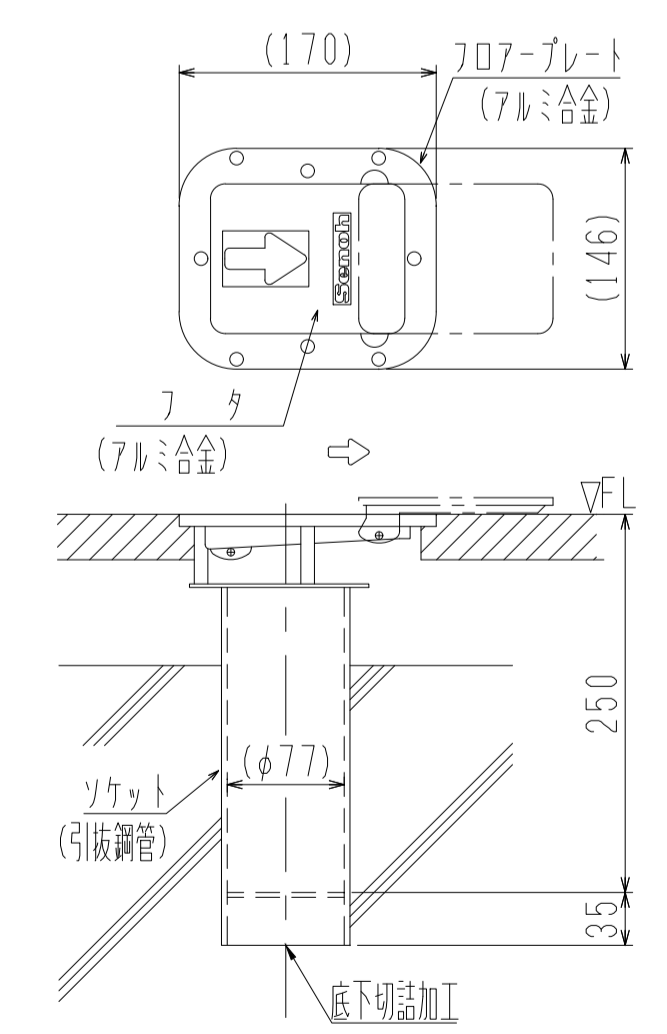
記号	種別	寸法	面数	備考
1	バスケットボールコート	26000×14000	1面 実線	ライン幅50mm
2	ミニバスケットボールコート	16000×9500	2面 実線	ライン幅50mm
3	バレーボールコート (6人制)	18000×9000	1面 実線	ライン幅50mm
4	バドミントンコート	13400×6100	3面 実線	ライン幅40mm

基礎詳細 S=1/20
体育器具工事外

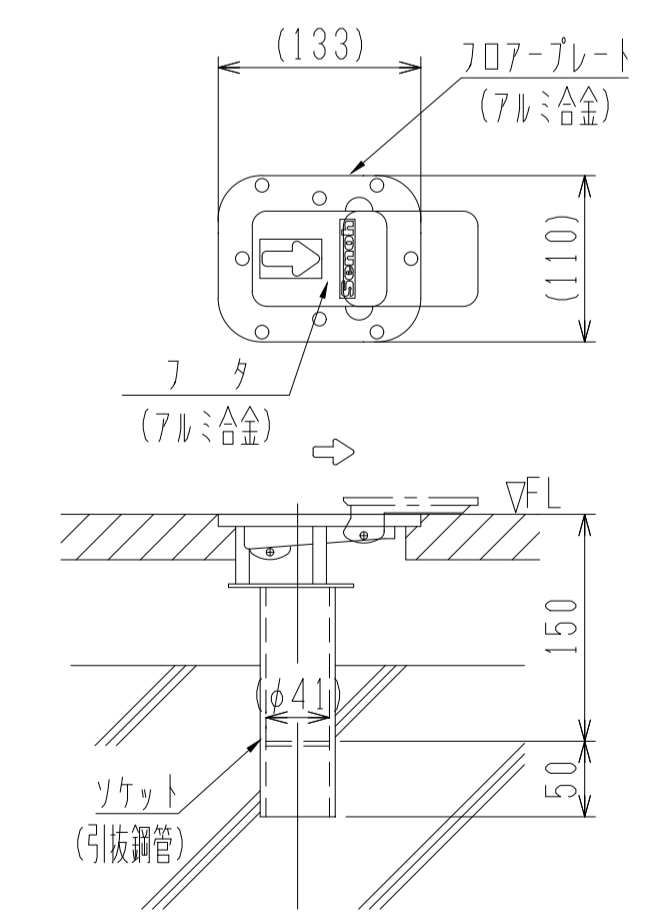


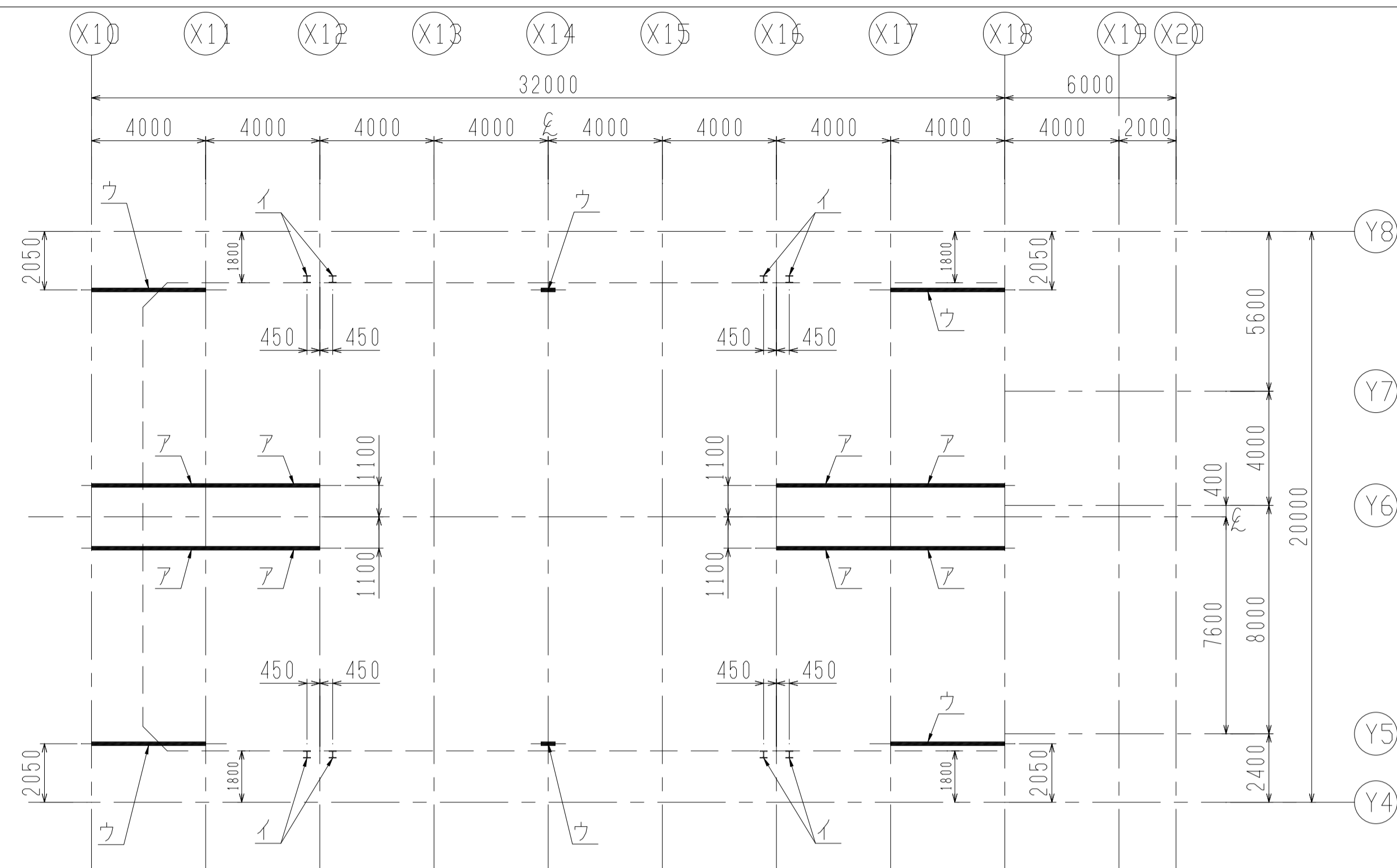
記号	種別	数量
A	バレーボール用基礎	2個
B	バドミントン用基礎	6個
合 計		8個

KD014061 床金具AS型φ76用
板張床用 (バレーボール用) S=1/5



KD054000 床金具AS型φ40用
板張床用 (バドミントン用) S=1/5

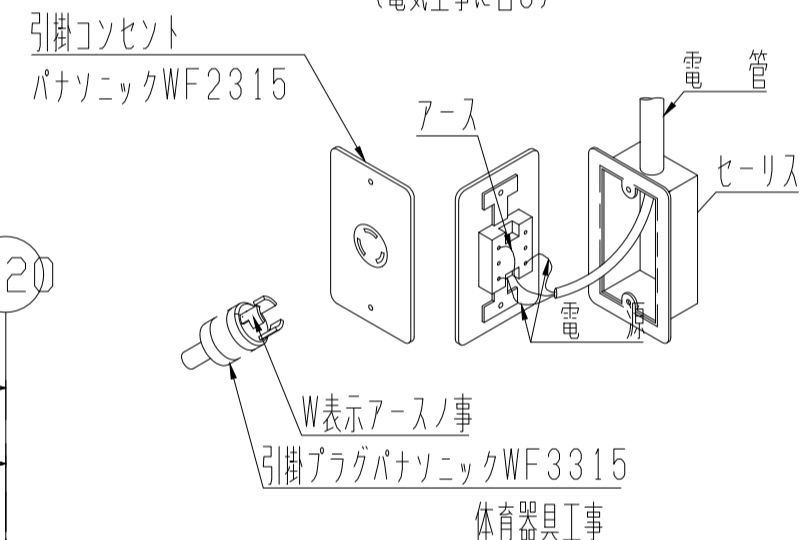




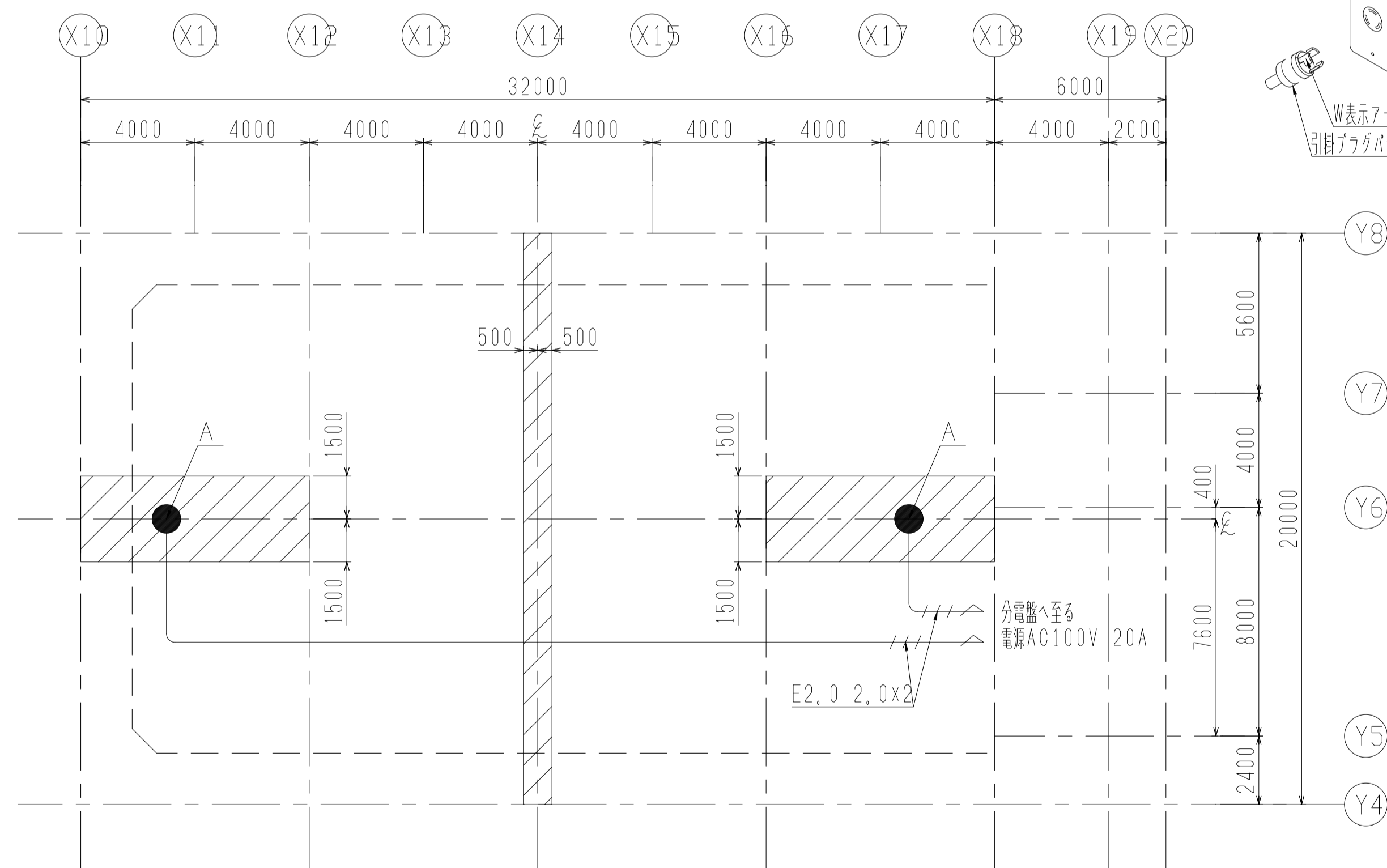
補強材伏図 S=1/150

- ア～ウは体育器具工事外（鉄骨工事に含む）
- ・ア 吊下バスケットゴール用補強材 H-250×125×6×9
 - ・イ 固定バスケットゴール用補強材 H-100×100×5.5×8（左右）
 - ・ウ 防球ネット用補強材 H-250×125×6×9

A部アウトレットボックス詳細
（電気工事に含む）

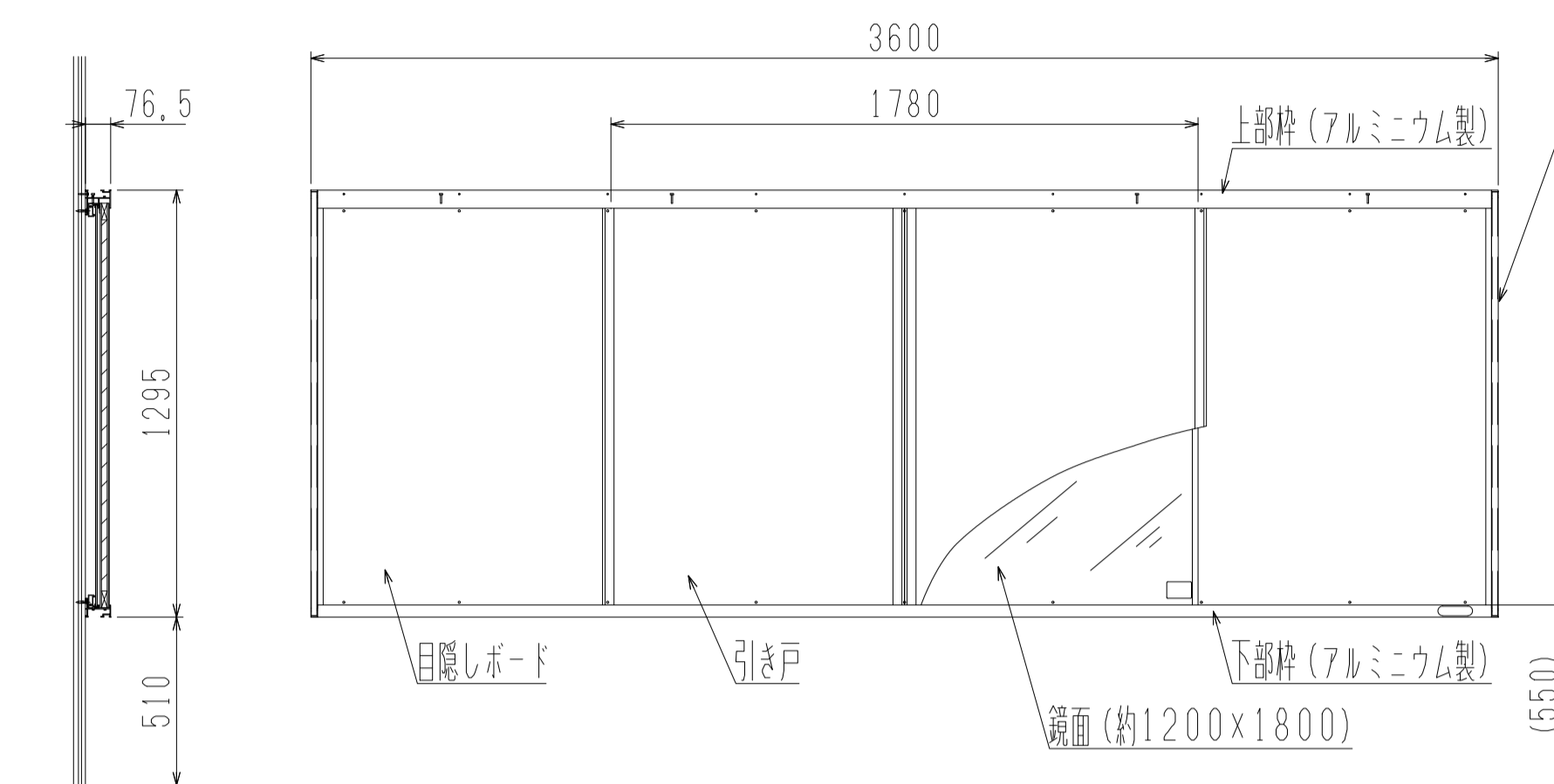


体育器具工事

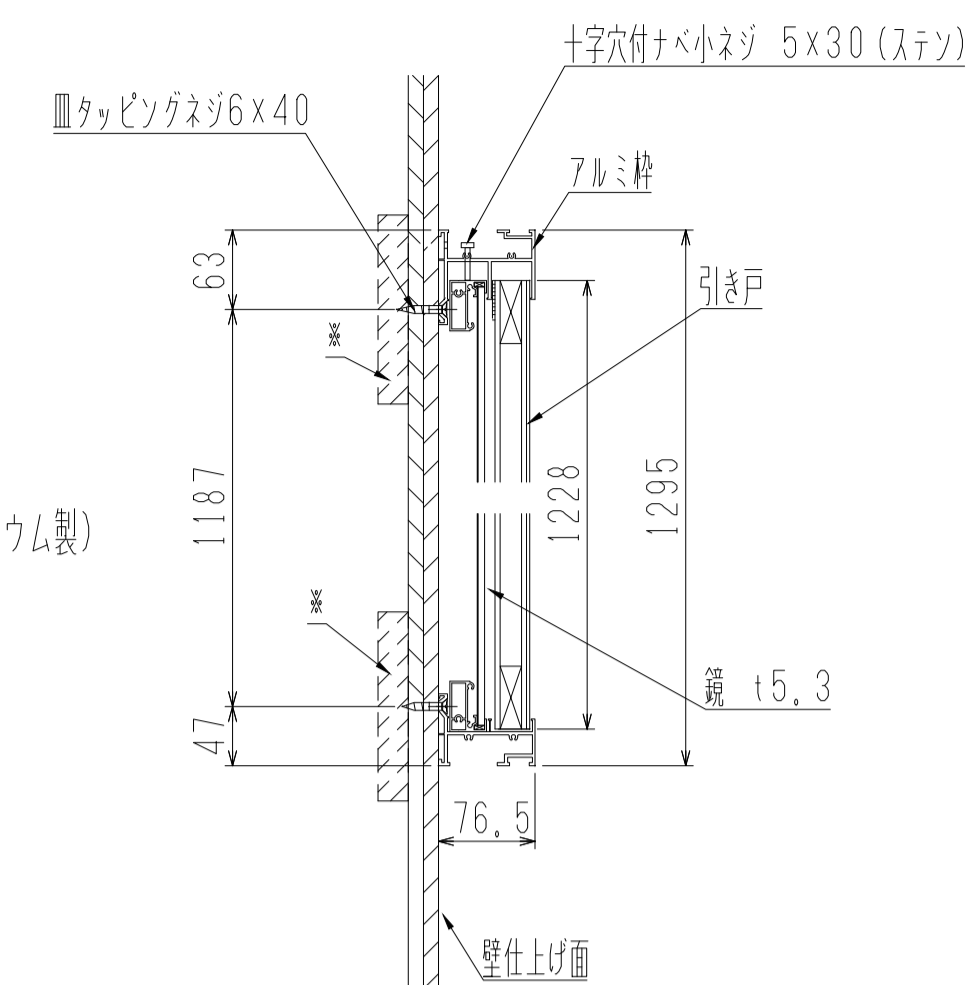


電気配線図 S=1/150

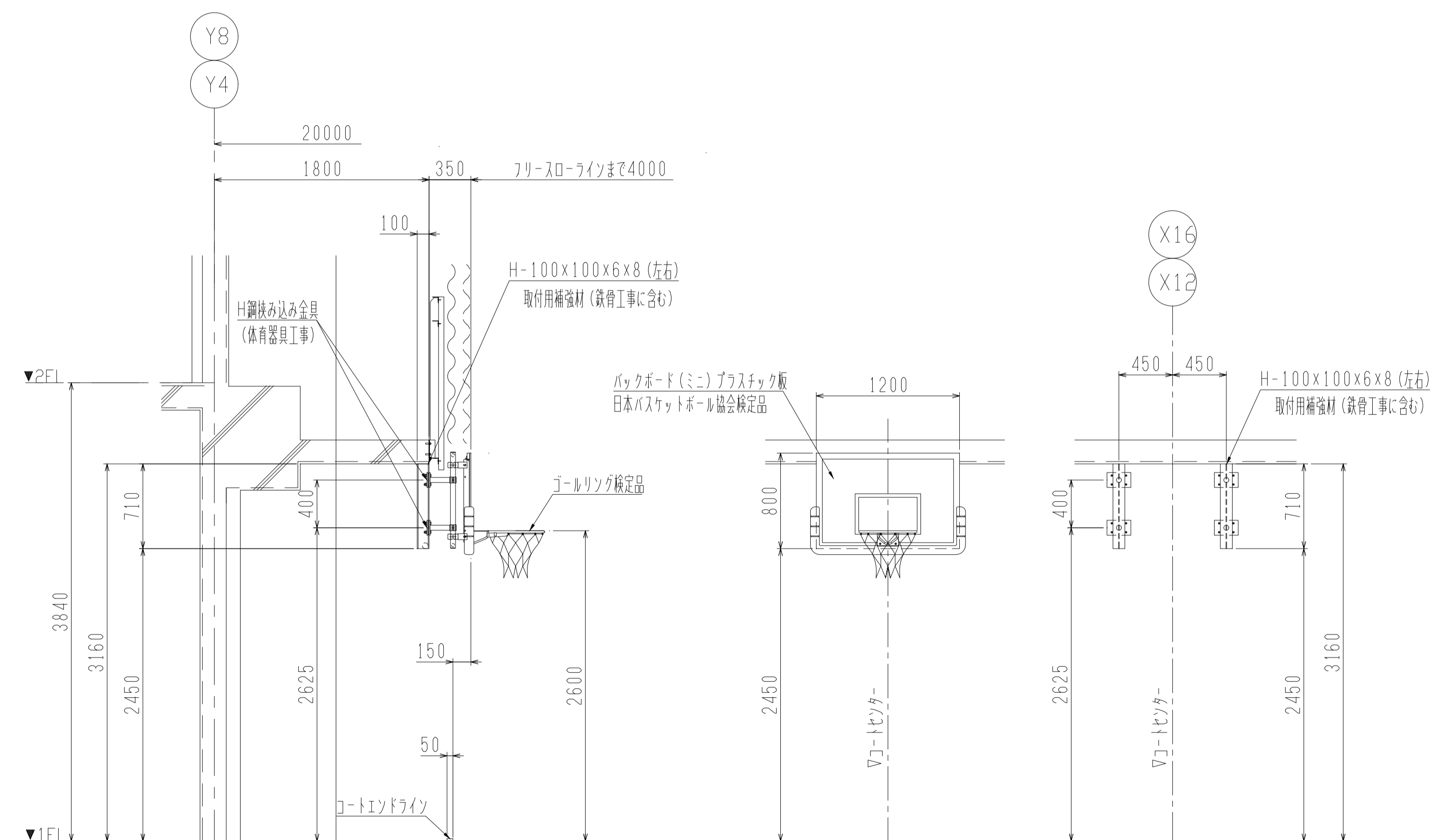
- ・A 吊下バスケットゴール用アウトレットボックス 2か所（体育器具工事外）
- ・電気配線・配管は電気工事に含む
- ・電源AC100V 20A
- ・体育器具との干渉を防ぐため 斜線範囲内には照明等の取付は避けること



HD101000 鏡 引戸式 壁面取付式 アルミ枠 S=1/20
※壁の仕様により補強材必要

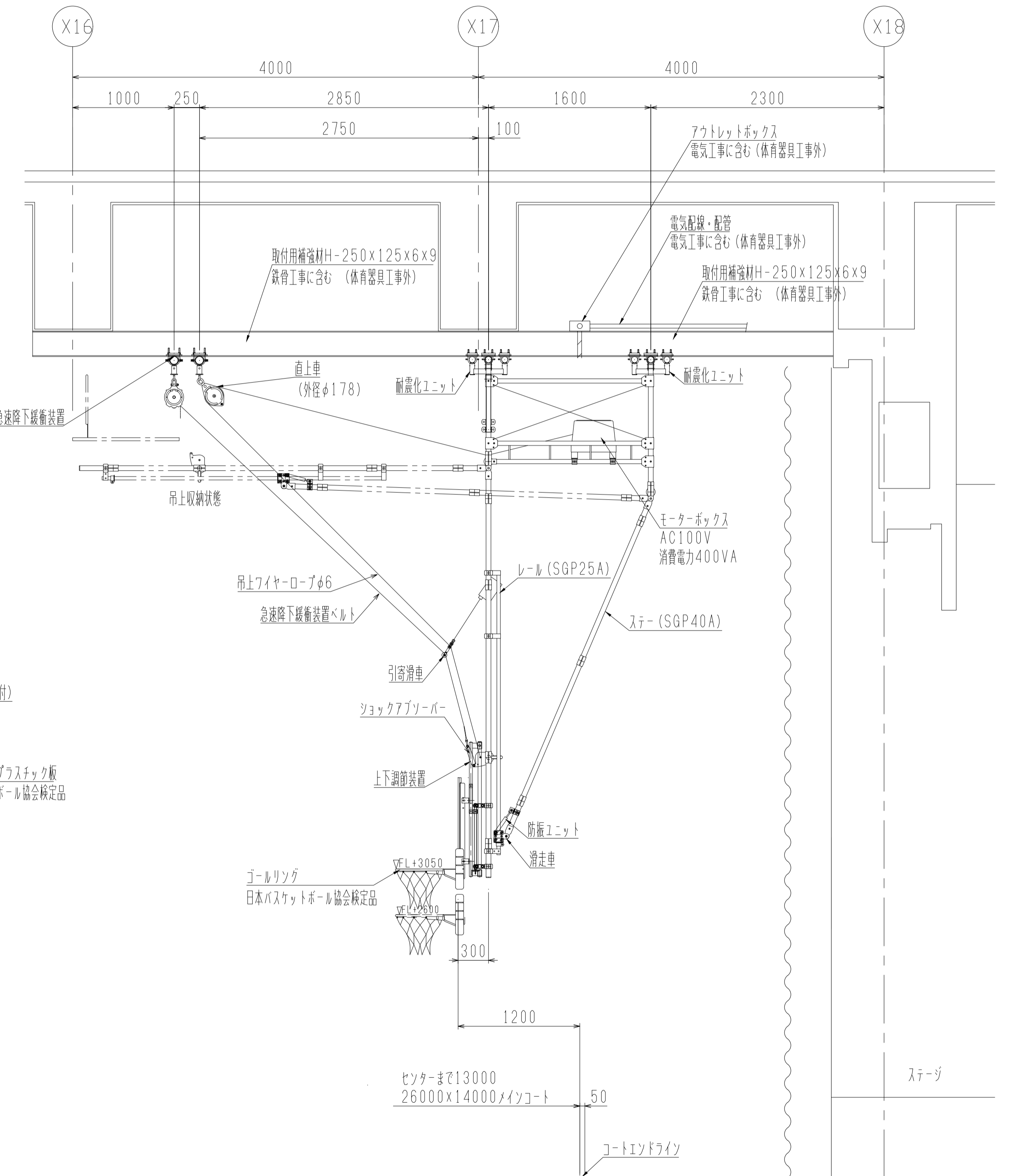
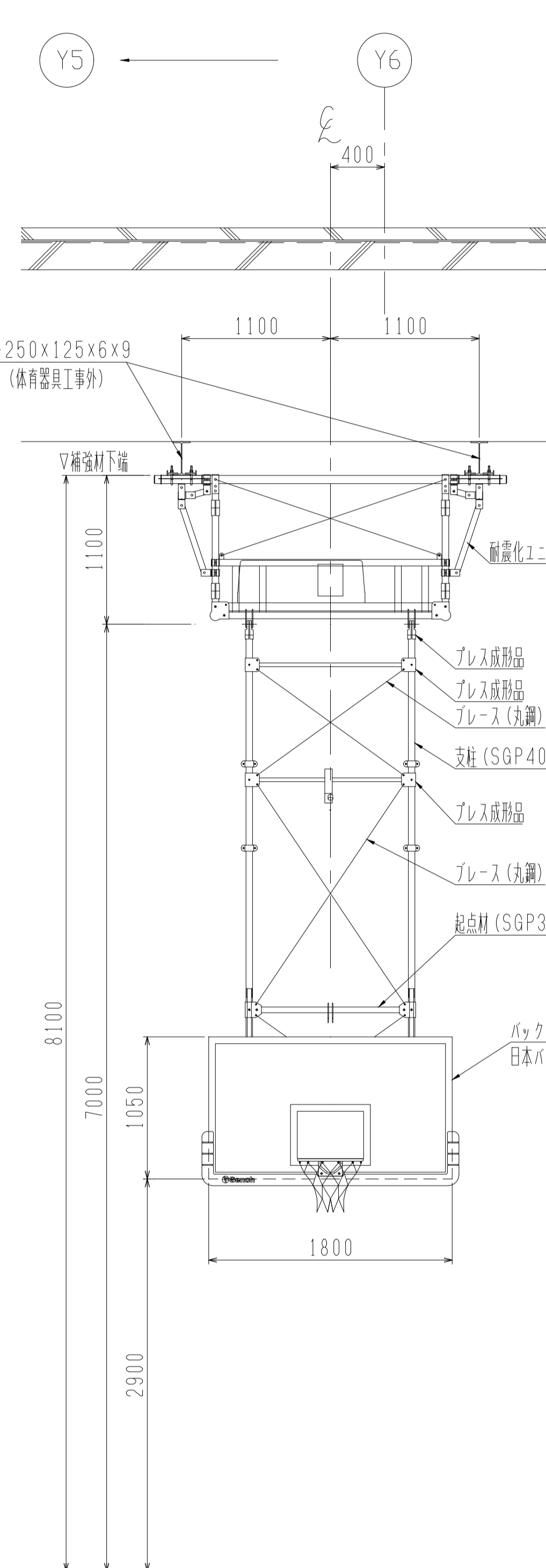
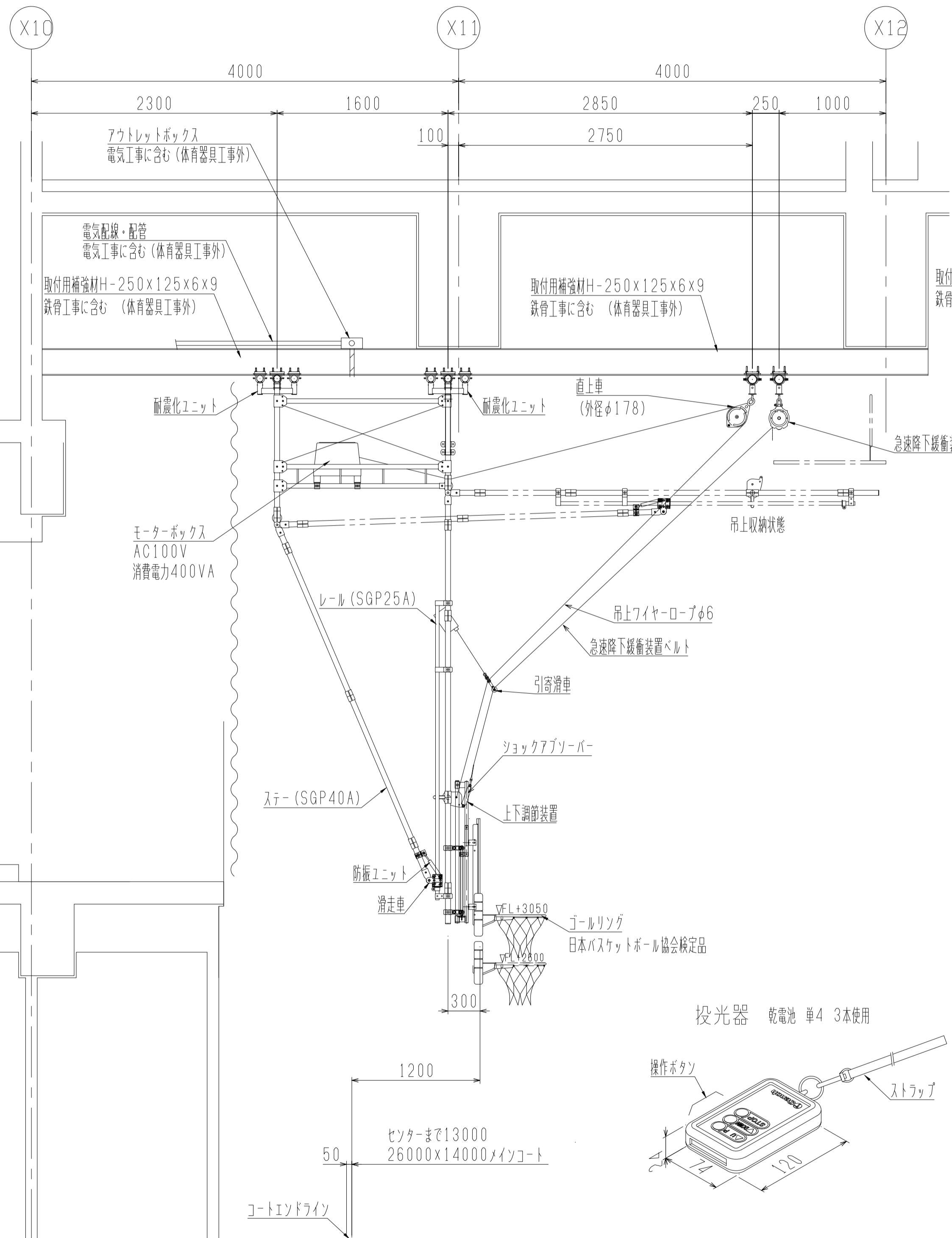
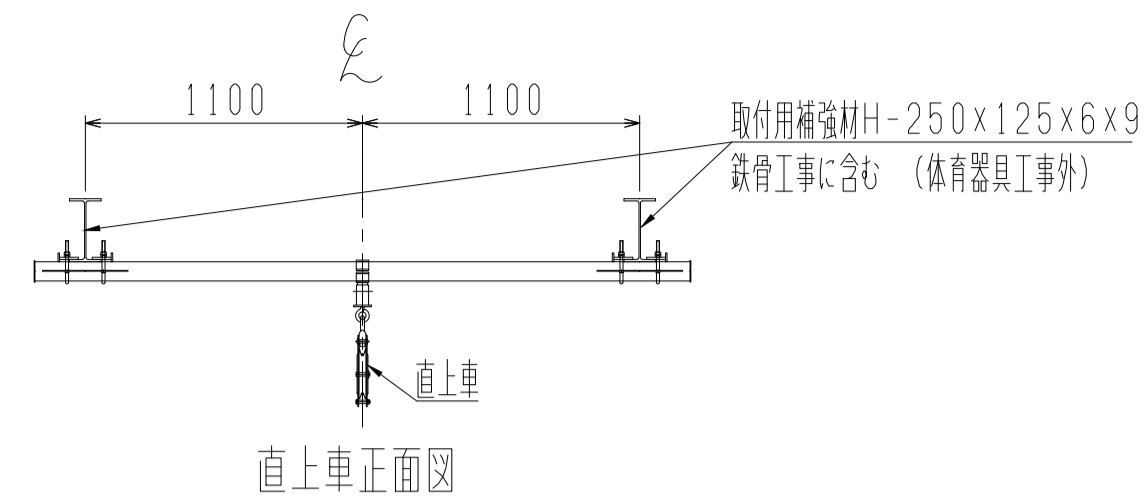


鏡取付部詳細 S=1/6



DB012400 固定式バスケットゴール S=1/30
（日本バスケットボール協会装置検定品）

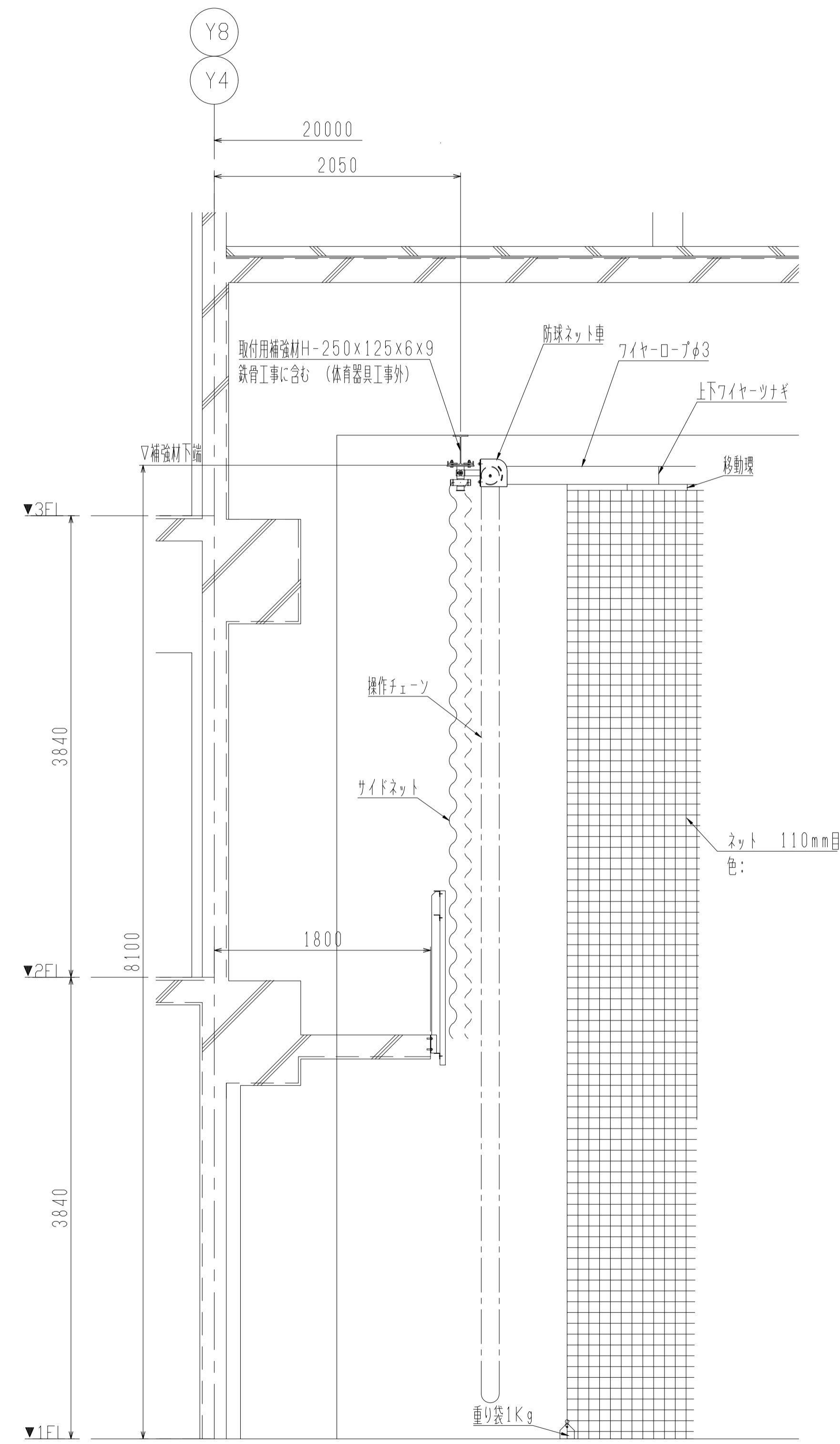
件名	八潮市立新設小学校建設工事（建築工事・外構工事）		
図名	部分詳細図（体育館器具-2）	縮尺	A1: 図示 A3: 図示
			意匠図
			A-170



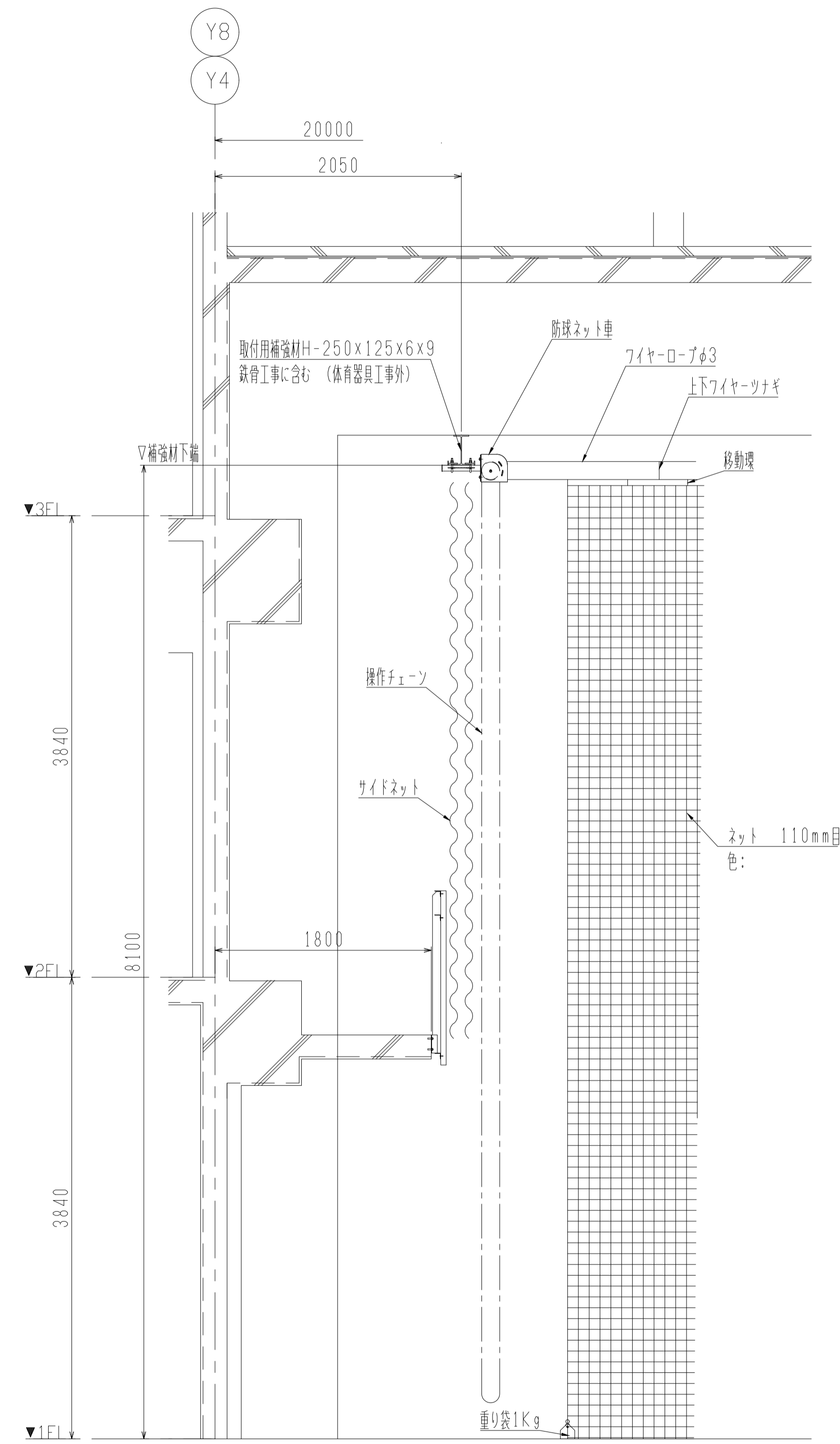
DA213571 吊下バスケットゴール 前方吊上げ投光電動式 S=1/30
 (日本バスケットボール協会検定品) ショックアブソーバー搭載急降下緩衝装置付

DA100T41 耐震化ユニット
 DA100V01 防振ユニット

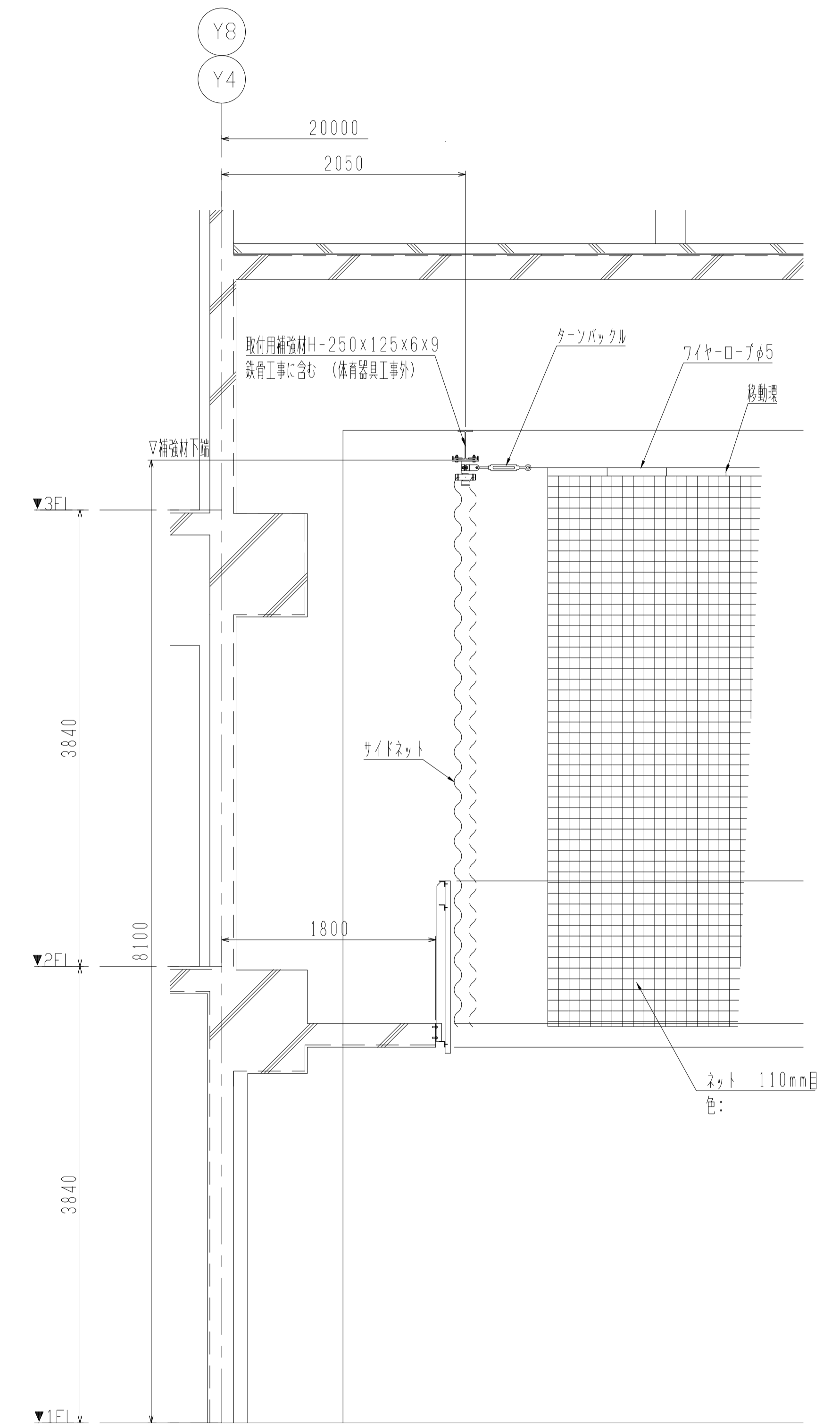
件名	八潮市立新設小学校建設工事 (建築工事・外構工事)		
図名	部分詳細図 (体育器具-3)	縮尺	A1: 1/30 A3: 1/60
意匠図			A-171



HA111100 ステージ前ネット
片開きチェーン操作式 S=1/30

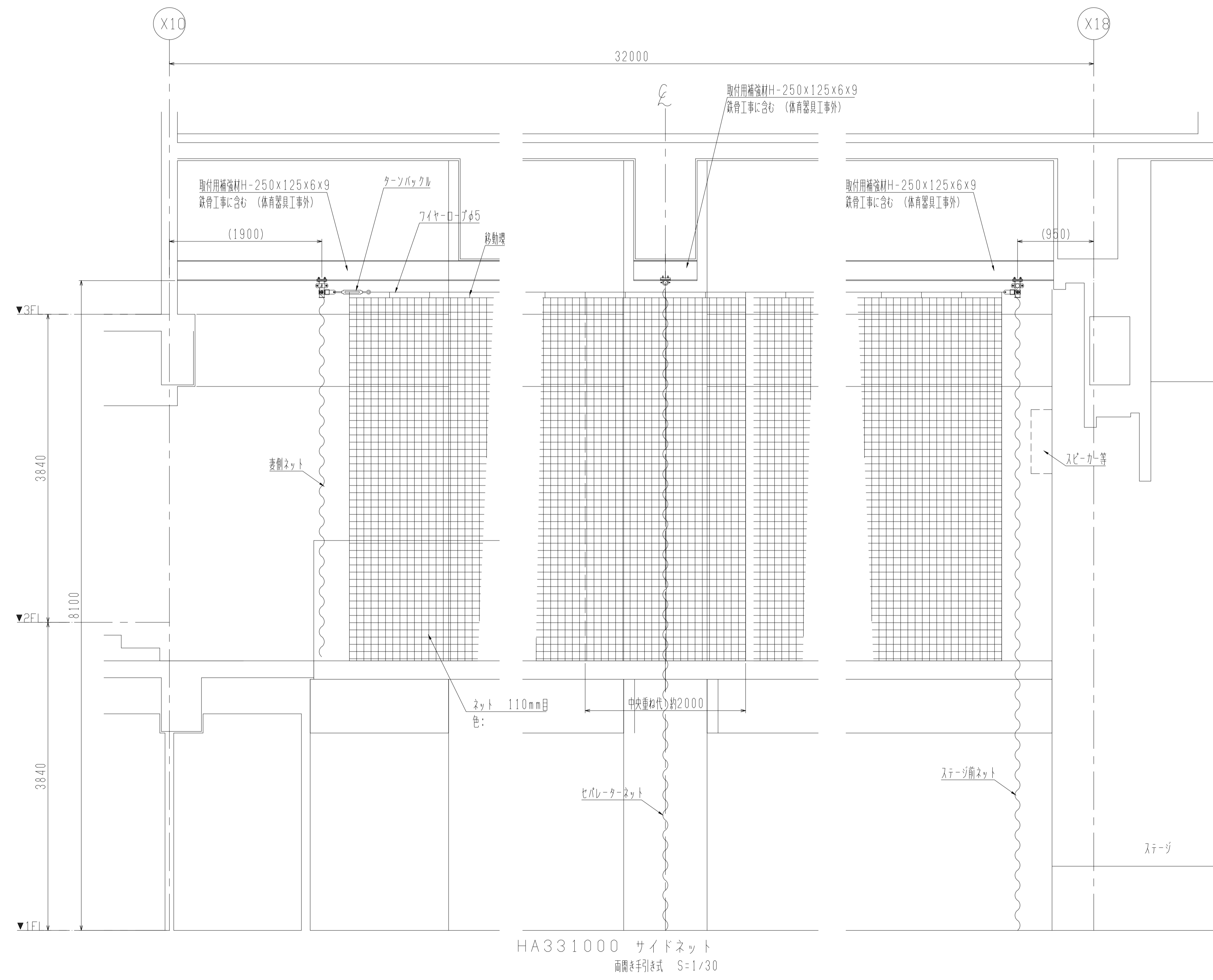


HA111100 セパレーターネット
片開きチェーン操作式 S=1/30



HA311000 妻側ネット
片開き手引き式 S=1/30

件名	八潮市立新設小学校建設工事（建築工事・外構工事）		
図名	部分詳細図（体育館器具-4）	縮尺	A1: 1/30 A3: 1/60
			意匠図
			A-172



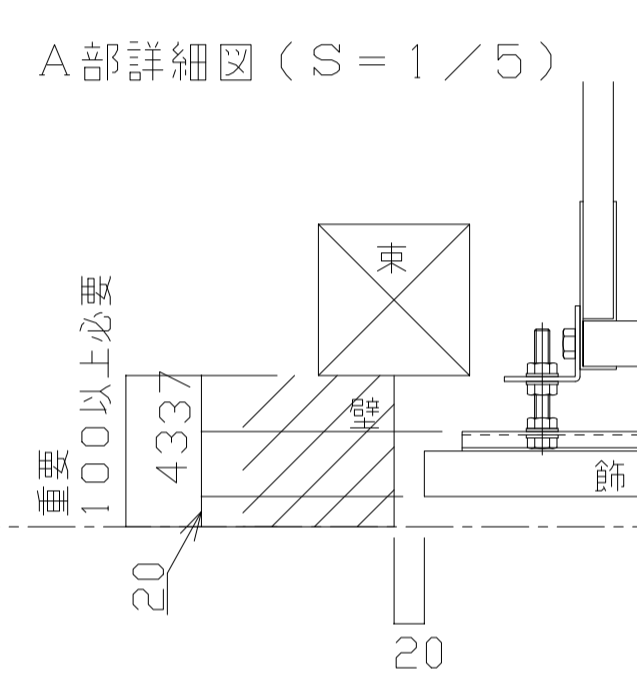
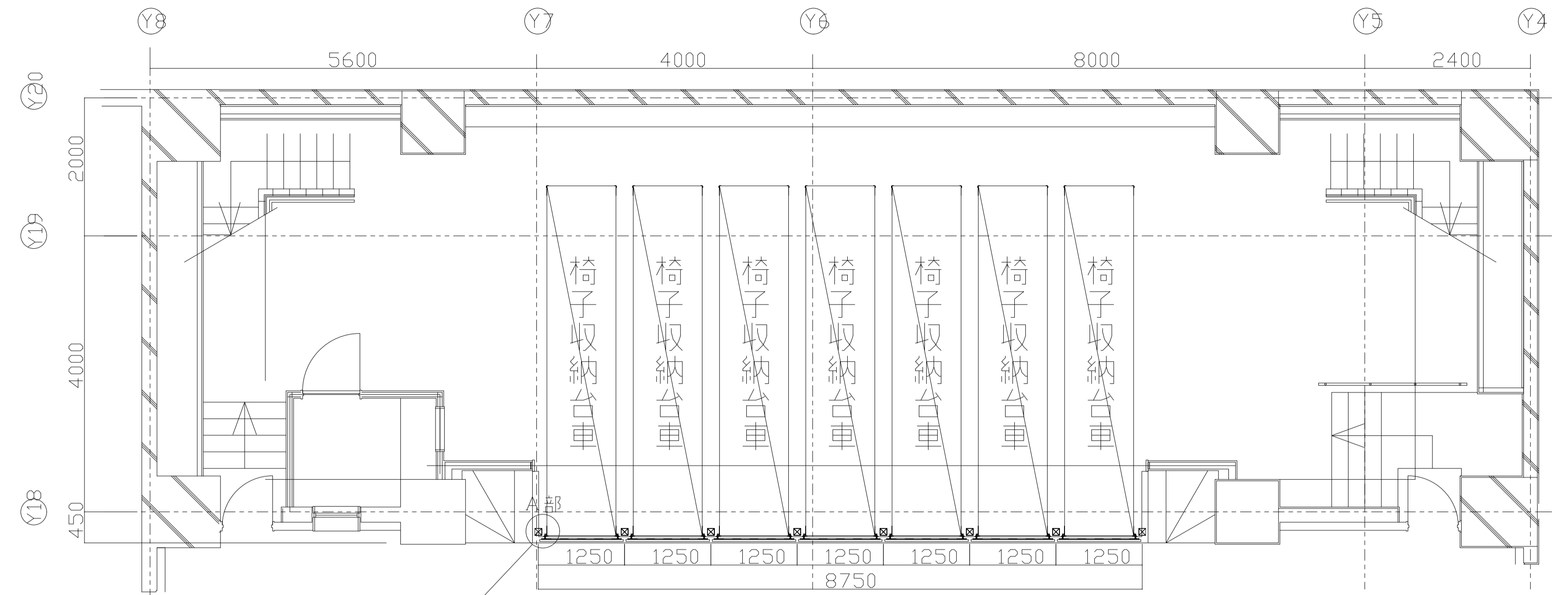
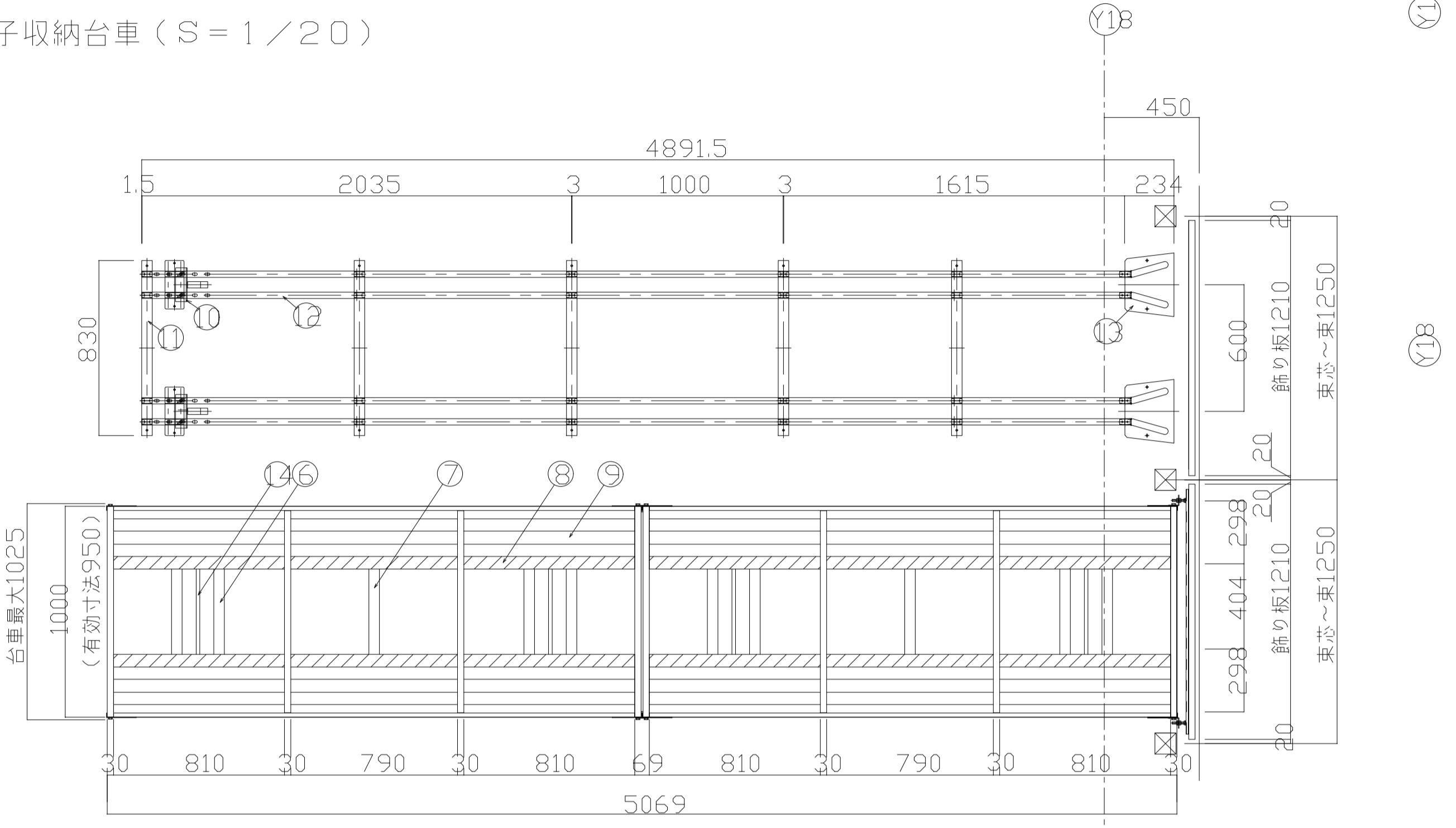
件名	八潮市立新設小学校建設工事 (建築工事・外構工事)		
図名	部分詳細図 (体育館器具-5)	縮尺	A1: 1/30 A3: 1/60
			意匠図
A-173			

椅子収納台車 (S = 1 / 20)

レール平面図

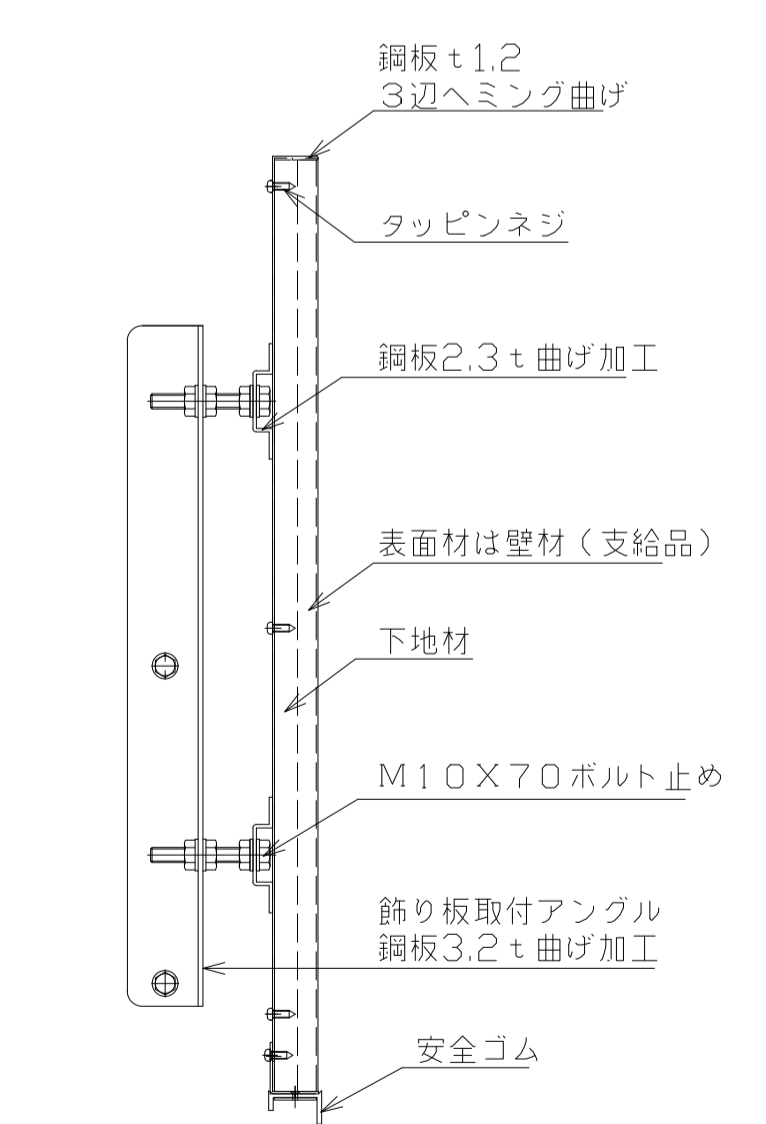
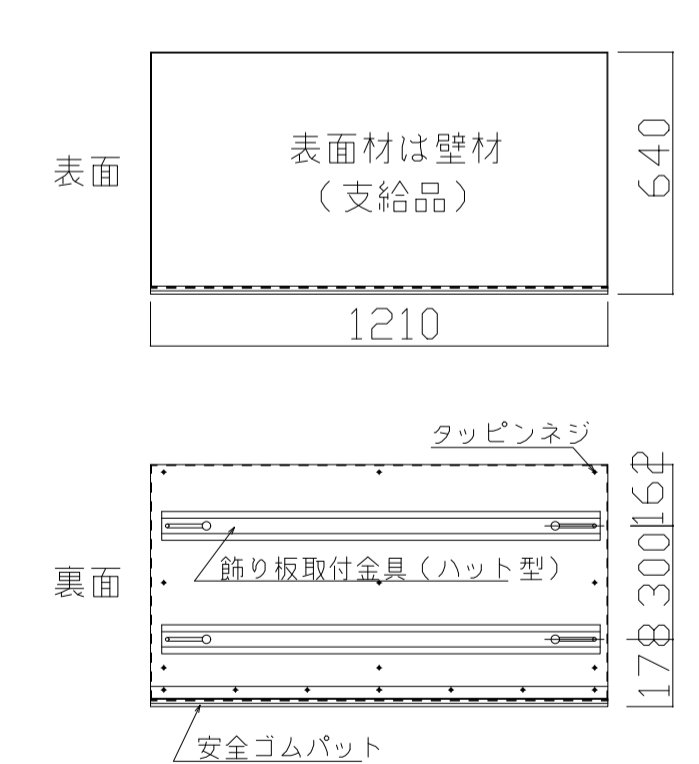
椅子収納台車平面図

椅子収納台車側面図



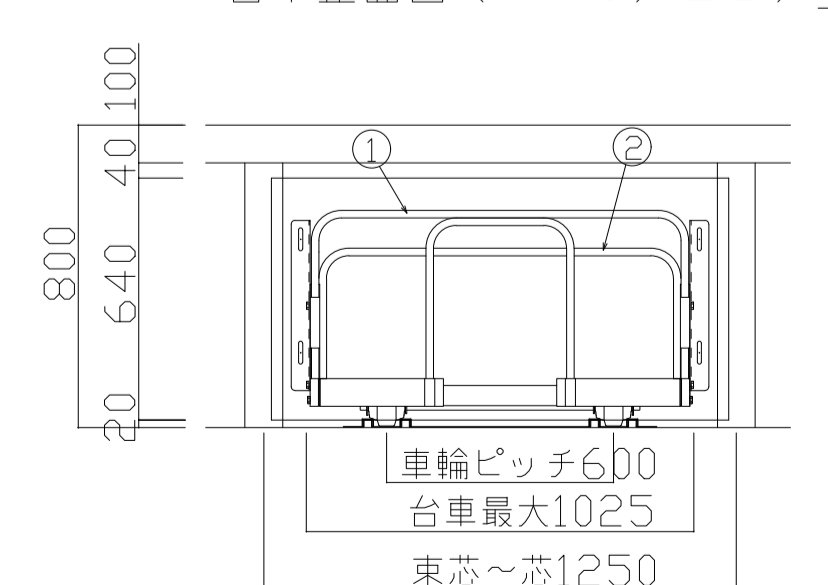
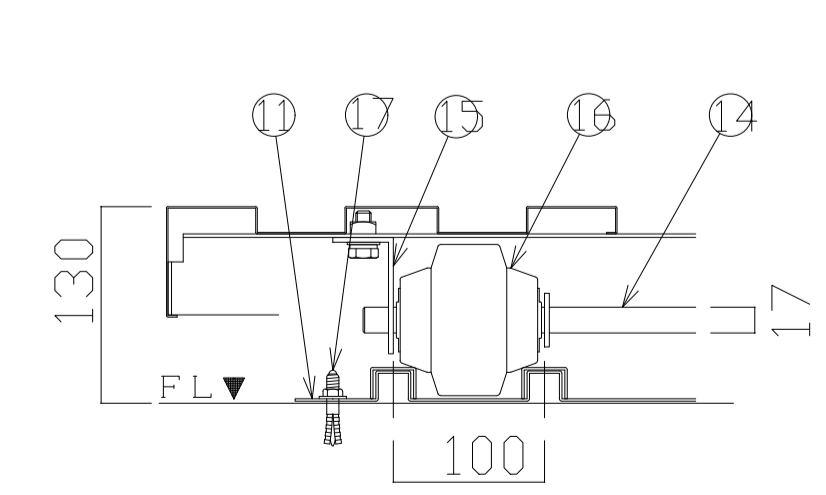
飾り板詳細図 (S = 1 / 20)

飾り板断面図 (S = 1 / 5)



車輪部詳細 (S = 1 / 5)

台車正面図 (S = 1 / 20)



- 仕様
- MTトラック 椅子収納台車 7ピット7台
寸法 W1000×L5000×H570
※椅子収納脚数 100脚/列 (7列分=700脚)
 - 飾り板 7ピット7枚
 - レール下地 (モルタル金ゴテ仕上げ) は別途工事

主要構成部品仕様書			
品番	品名	材料・加工等	表面処理
1	押手	角鋼管 30×20×1.2	亜鉛メッキ
2	椅子倒れ止め	角鋼管 30×20×1.2	亜鉛メッキ
3	サイド枠	角鋼管 30×20×1.2	亜鉛メッキ
4	コーナーガセット	鋼板 2.3t	黒色焼付
5	連結PLT1	鋼板 2.3t	亜鉛メッキ
6	車輪サポート	鋼板 2.3t	黒色焼付
7	補助サポート	鋼板 2.3t	黒色焼付
8	椅子滑り止め	ポリエチレンシート	
9	床板	亜鉛メッキ鋼板 1.0t	亜鉛メッキ
10	ストッパー	鋼材 4.5t	黒色焼付
11	レールサポート	鋼板 1.6t	亜鉛メッキ
12	ガイドレール	鋼板 1.6t	亜鉛メッキ
13	車輪ガイドベース	鋼板 1.6t	亜鉛メッキ
14	車軸	丸棒 φ17	亜鉛メッキ
15	軸受	鋼材 4.5t	黒色焼付
16	車輪	車輪外径 φ100 MTトラック専用車輪	本体は 亜鉛メッキ
17	オールアンカー	M8×40L	亜鉛メッキ
18	飾り板	表面材は壁材 (支給品) - 下地鋼板 1.2t	黒色焼付

特記仕様書：特記事項

1. 工事概要
本設計図書に基づき舞台機構工事及び、これに伴う設備工事を行うものとし、必要な機器・資材及び労務の一切を含むものとする。
2. 施工範囲
前項の装置を入念に据え付けた後、十分な作動試験及び調整を施した上で検収を受け、同時に操作方法並びに安全対策等を詳細に説明の上引渡す。
3. 施工基準
本工事は仕様書並びに設計図に基づき、監督員の指示のもとに施工する。舞台の安全性に留意し法規に準拠するのは勿論のこと、設計図書に明記されていない事項でも安全上必要と思われるものは施工図を作成し、監督員の承諾を受けた後に、製作並びに施工する。
4. 保証期間および保守点検
本設備の保証期間は、引渡し日より1年間とし、保証期間内に生じた製作・施工上の欠陥による故障・破損については速やかに無償修理を行う。保証範囲等詳細は舞台機構メーカーの提出する保証書による事とする。
5. 施工・専門工事会社
本工事における舞台機構設備の製作・施工会社は、本設備と同等程度以上の舞台機構の施工実績を十分に有し、「機械器具設置業・電気工事業・内装仕上工事業」について建設業許可を有する舞台機構メーカーとする。

6. 舞台機構共通仕様

滑車

使用ワイヤーロープ直径の2.5倍以上の直径を有する鑄鉄製、鋼製又は合成樹脂製とし、軸部はベアリング入りとする。
但し、接触面がシーブの1/4以下の場合や、安全上支障のない場合は、 D/d を適切な範囲で軽減できるものとする。
(D：ピッチ径 d：ロープ径)

手動ウインチ

巻取ドラムの径は使用ワイヤーロープ径の1.5倍以上の直径を有するものとする。
また、特別な固定操作をしないでウインチから手を離しても逆転しない方式とする。

吊物用パイプ

構造用炭素鋼鋼管または合成被覆樹脂管を使用する。
各々の継目には300mm以上の継手鋼管を挿入し、接続する。
両端にはキャップを取付け、操作上の安全を図る。

ワイヤーロープ

不反発性品で、使用目的に適した品質・線数・より等とし、各吊り荷重及び磨耗に充分耐え得るもので、平均吊荷重の1.0倍以上の破断荷重を有するJIS規格品又は同等品を使用する。

カーテンレール

幕開閉が円滑に行えること。ランナーはナイロン製とし軽量で且つ強固な構造とし開閉時に騒音が生じない構造とする。

塗装

鋼材部品の塗装は特に記載がない限り素材の表面の汚れ、錆、その他附着物を除去し、錆止めペイント塗りの上、調合ペイントを塗る。ホルムアルデヒド放散等級：F☆☆☆☆を使用する。

舞台幕類

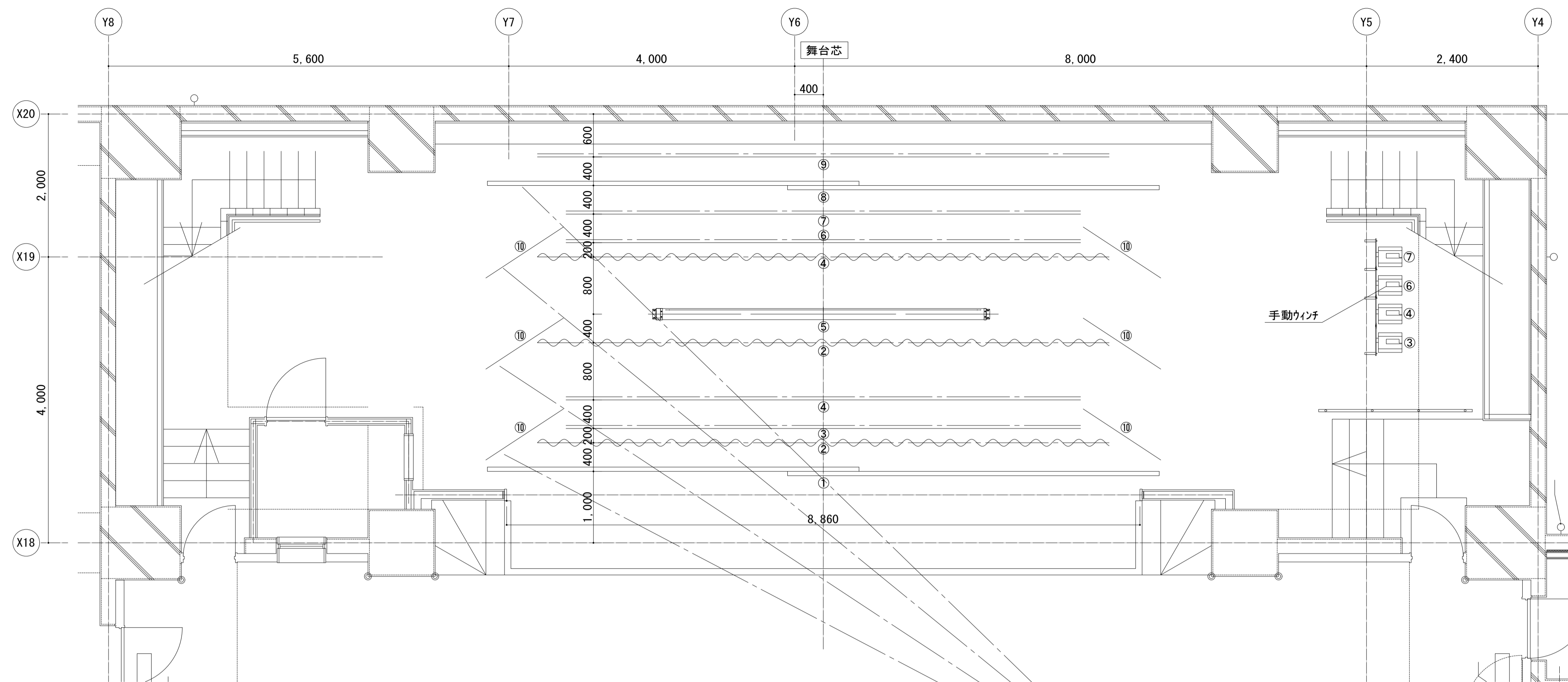
各幕の布地は関連法令に基づく防火加工を施し、防火認定ラベルを幕裾端部に取り付けする。
又各々の重量に従って吊テープ及び補強テープを、十分な強度及びピッチで縫製する。

規格・その他

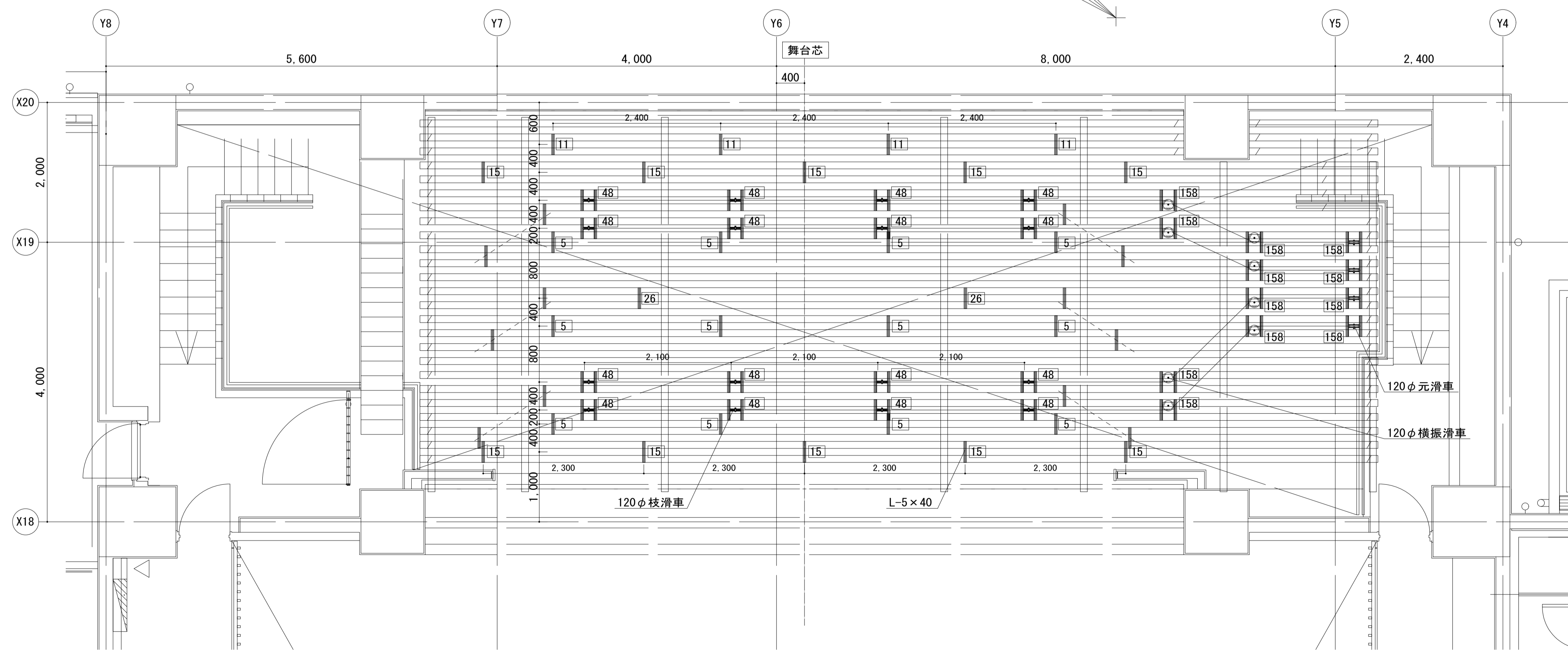
本工事に使用する機器・材料・部品等の適用基準は以下の通りとする。
・懸垂物安全指針・同解説（BCJ 2-0055）
・吊物機構安全指針・同解説（JATET M-6030-3）
・劇場等演出空間電気設備指針（JESC E 0002（2014））
・日本工業規格（JIS）
その他、電気用品安全法・建築基準法・消防法等関連法令に適合したものとす。

工事区分表

項 目	建築工事		電気設備 工事	備品工事 その他。	備 考
	建築工事	舞台設備 工事			
ブドウ棚工事	○				
搬入・点検口、タラップ工事	○				
吊物マシン及び滑車等製作及び取付工事		○			
緞帳機構工事		○			
緞帳本体製作及び吊込工事		○			
諸幕製作及び吊込工事		○			
(注 意 事 項)					
1、据付工事に要する仮設足場及び養生	○	○※			※移動足場
2、据付工事に要する基本墨だし（通り芯）工事	○				
3、据付工事に要する搬入経路の確保	○				
4、据付工事に要する材料置場の確保	○				
5、据付工事に関する安全確保（ガードマン配置等）	○				



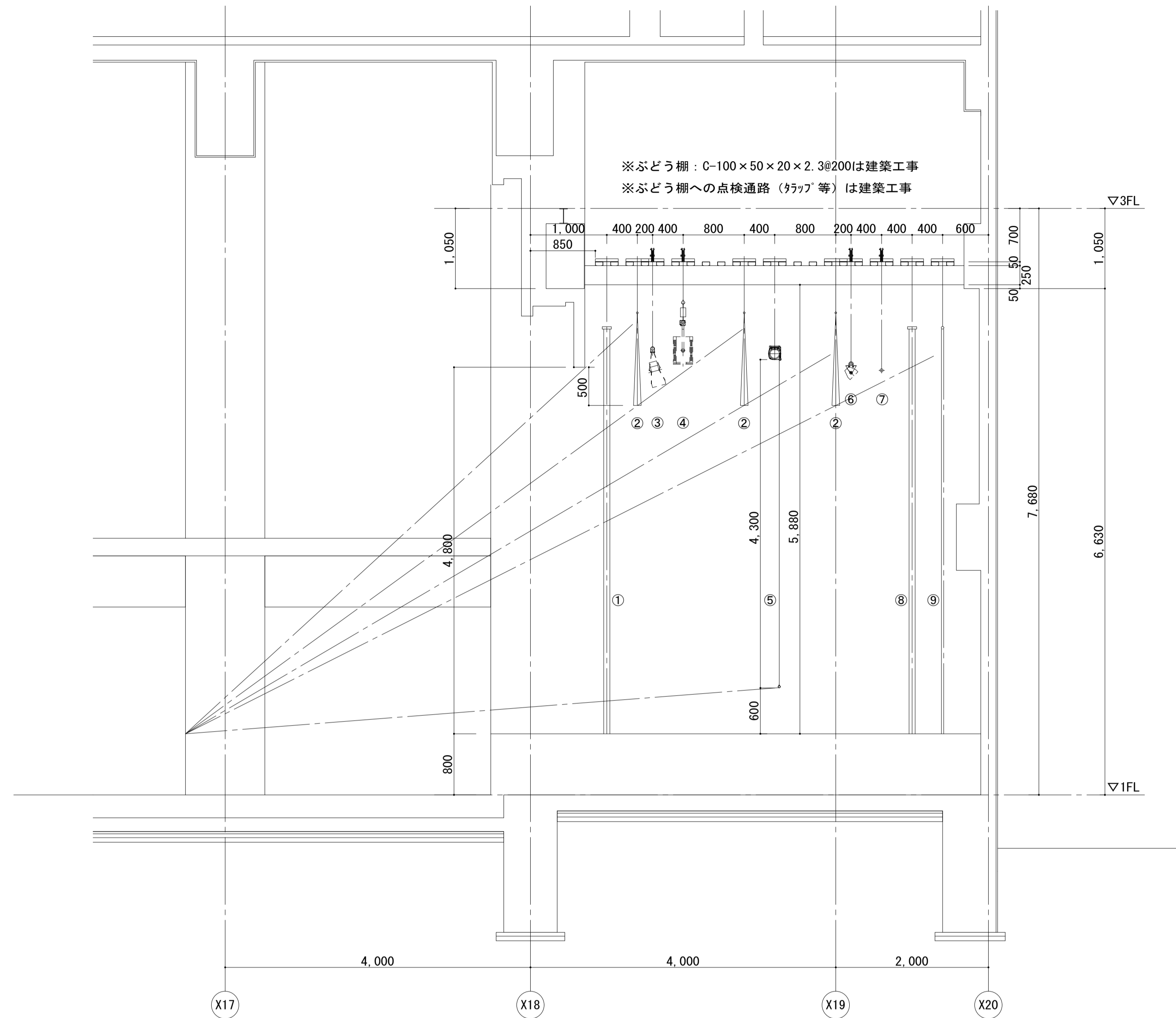
舞台吊物装置取付平面図 1/40



ぶどう棚装置取付平面図 1/40

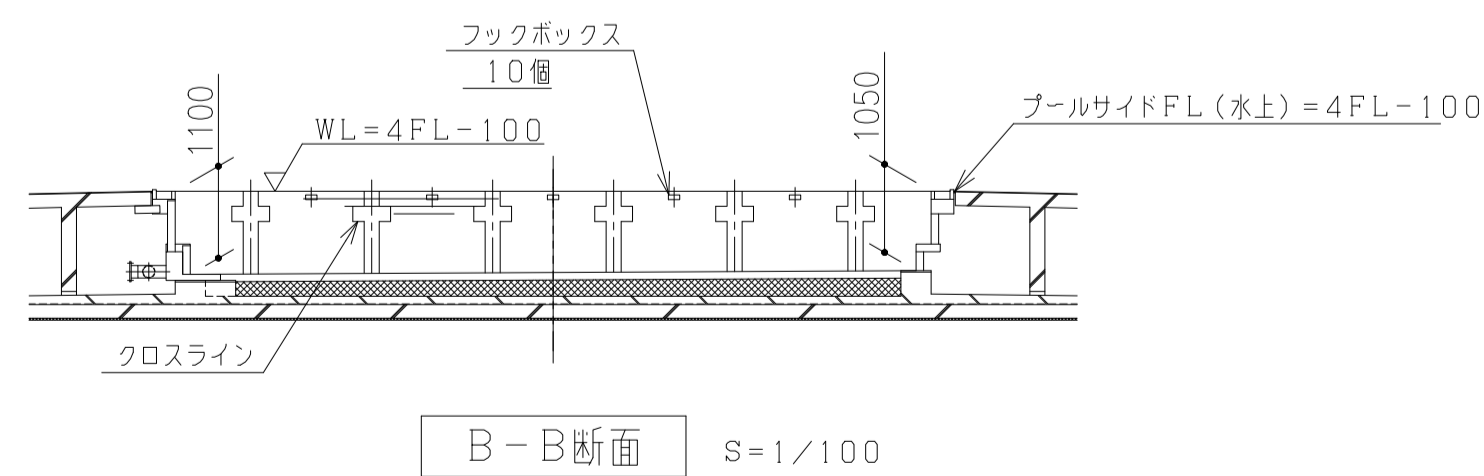
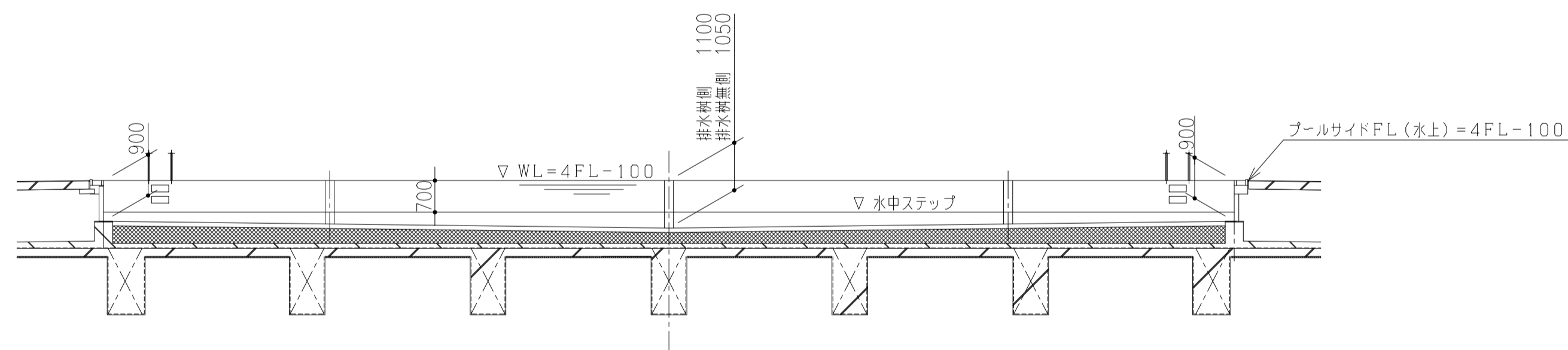
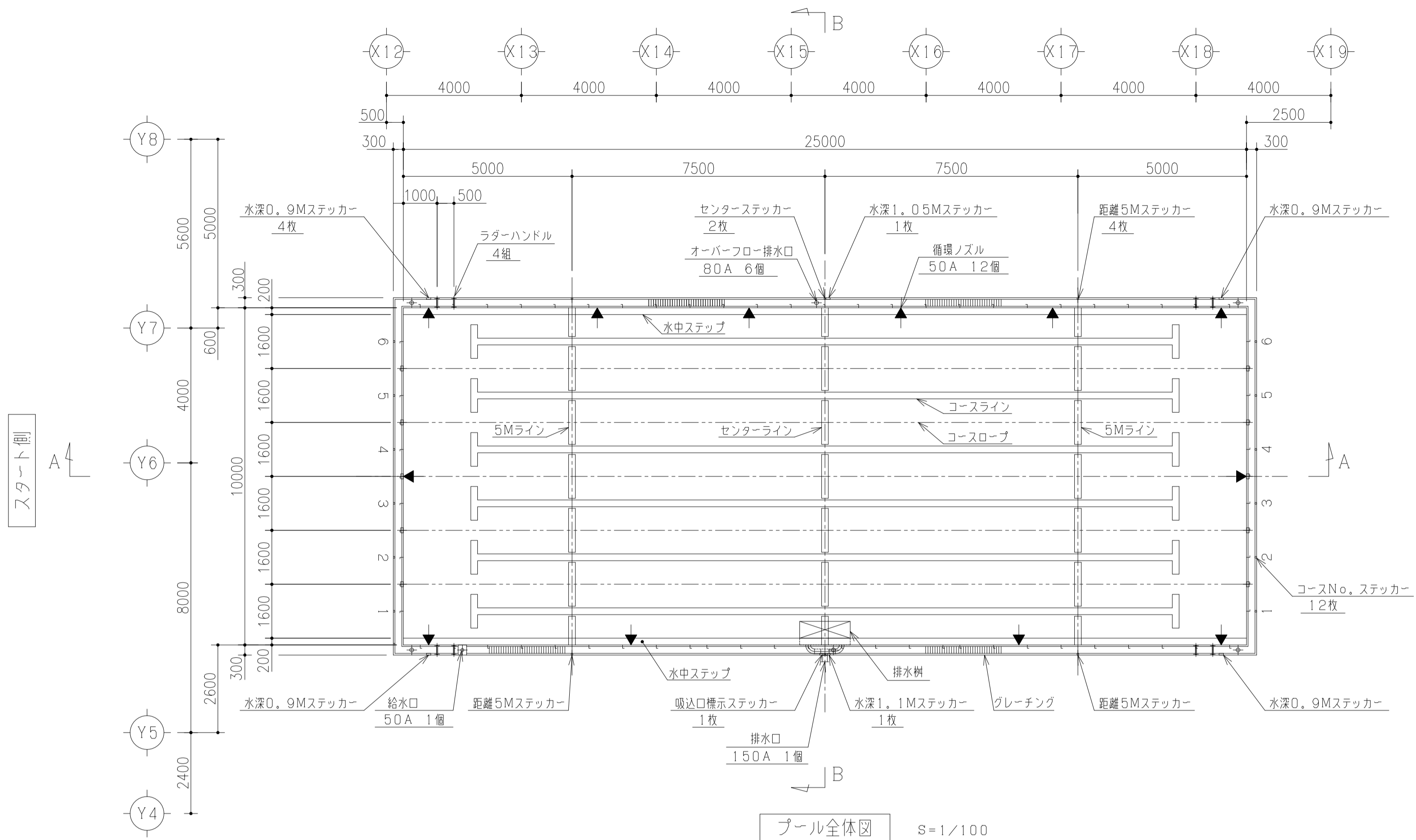
※ぶどう棚：C-100×50×20×2.3@200は建築工事
 ※ぶどう棚への点検通路（クレープ等）は建築工事

件名	八潮市立新設小学校建設工事（建築工事・外構工事）		
図名	部分詳細図（舞台装置-2）	縮尺	A1: 1/40 A3: 1/80
			意匠図
			A-176



舞台幕仕様表

名称	寸法(W×H)	数量	操作方式	吊点	舞台吊物装置仕様	舞台幕仕様	棚上荷重	棚下荷重	
1 緞帳	5,200×5,300×2	1組	手動開閉	5	6mmD-7'引分け式 大型レール C型鋼材台付 10mm木'吊下	天照産業 (TS-36F) 2倍ヒタ' 裏付き 180mmフレンジ'	5	70	
2 カスミ幕	8,000×1,200	3枚	固定吊	4	25φパイ' 10mm寸切木'吊下	天照産業 (TS-36F) 2倍ヒタ'	4×3	16×3	
3 ホーダーライト用パト	L-7,200	1吊	手動昇降	4	500kg迄安全ブ'レキ付き台付きウインチ カ'ー付き (焼付塗装) 枝滑車120φ ワイ'4mm 42.7φパイ' ホ'リフレンライニング'仕上げ		56	160	
4 サブセッションライト用パト	L-7,200	1吊	手動昇降	4	500kg迄安全ブ'レキ付き台付きウインチ カ'ー付き (焼付塗装) 枝滑車120φ ワイ'4mm 42.7φパイ' ホ'リフレンライニング'仕上げ		56	160	
5 スクリーン	4,408×4,300 (イメージ寸法)	1式	手動昇降	2	ス'リク'式スクリーン 上部巻上げ式 10mm寸切木'吊下	オ'ルホワイト地 200インチ (16:10)	2	50	
6 美術パト	L-7,200	1吊	手動昇降	4	500kg迄安全ブ'レキ付き台付きウインチ カ'ー付き (焼付塗装) 枝滑車120φ ワイ'4mm 42.7φパイ' ホ'リフレンライニング'仕上げ		56	160	
7 アッパ'ネリ'グ'トライト用パト	L-7,200	1吊	手動昇降	4	500kg迄安全ブ'レキ付き台付きウインチ カ'ー付き (焼付塗装) 枝滑車120φ ワイ'4mm 42.7φパイ' ホ'リフレンライニング'仕上げ		56	160	
8 バック幕	5,200×5,300×2	1組	手動開閉	5	6mmD-7'引分け式 大型レール C型鋼材台付 10mm木'吊下	天照産業 (TS-36F) 2倍ヒタ'	5	70	
9 ホリゾン幕	8,000×5,300	1吊	固定吊	4	42.7φパイ' 10mm寸切木'吊下	難燃帆布 ヒタ'なし	4	40	
10 中袖幕	1,300×5,500	3対	固定吊	2×6	25φパイ' 10mm寸切木'吊下	天照産業 (TS-36F) 2倍ヒタ'	4×3	12×3	
備考	電気1次側の配管配線工事は電気設備工事。ぶどう棚は建築工事。 照明器具は別途工事。							264	954
								1,218kg	



無塗装プール本体仕様書

1, 概要	ステンレス製全溶接構造			
	25M×10M @1600 6コース 水中ステップ付 水深0.9M~1.1M(1.05M)~0.9M			
2, 材料	側板	SUS304	t=2.5	
	底板	SUS304	t=1.5	
	補強板	SUS304	t=2.5, 4.0	
3, 附属部品	ラダーハンドル	SUS304	4組	
	フックボックス	SUS304	10個	
	排水樹	SUS304	150A JIS 5Kフランジ 1個	
	給水口	SUS304	50A JIS10Kフランジ 1個	
	循環ノズル	SUS304	50A JIS10Kフランジ 12個	
	オーバーフロー排水口	SUS304	80A JIS 5Kフランジ 6個	
	グレーチング	樹脂製	200w 1式	
	コースロープ	樹脂製	φ60 5本	
	標示ステッカー		1式	
	コースロープ巻取り	SUS304	1台	
	4, 塗装	プール内面 (側板、底板は無塗装とし、溶接部は電解研磨とする)		
素地調整		ケレン、脱脂		
下塗プライマー		エポキシ樹脂塗料	1回塗	
中塗		エポキシ樹脂塗料	1回塗	
上塗		アクリルウレタン樹脂塗料	2回塗	
ノンスリップ塗装		珪砂散布		
マーキング		コース、クロス、5M、センターライン		
コースナンバー標示		ステッカー貼付		
プール外面 (底板下面除く)				
		変性エポキシ樹脂塗料	1回塗	
5, 工事区分	基礎	○ (材, 工共)		
	均しモルタル		○ (材, 工共)	
	砕石敷き及び転圧		○ (材, 工共)	
	単粒度砕石7号 (粒度範囲2.5m/m~5.0m/m)		○ (材, 工共)	
	砕石検査		○ (材, 工共)	
	プール外周コーキング (バックアップ材含む)		○ (材, 工共)	
	本体と基礎のすき間モルタル詰め (無収縮)		○ (材, 工共)	
	本体据付用の墨出し		○ (材, 工共)	
	押出法ポリスチレンフォーム板		○ (材, 工共)	
	水抜きパイプ		○ (材, 工共)	
	アンカーボルト	○ (材)	○ (工)	
	ベースアンカー	○ (材)	○ (工)	
	プール接続フランジ以降の配管及びパイプサポート			
	プール接続フランジのパッキン、取付ボルト		○ (材, 工共)	
	プール接続フランジ以降の配管内の切粉清掃		○ (材, 工共)	
	6, 検査	底板 : 溶接部は全線、真空試験を行う (圧力0.053MPa) 但し、真空検査不可能な箇所は浸透探傷試験 (カラーチェック) を行う		
		側板 : 溶接部は全線、真空試験又は浸透探傷試験 (カラーチェック) を行う 寸法検査、外観検査		
7, 特記事項	1) プール底板下クッション材 (砕石) のClイオンはNaClにて 0.01wt%以下としPH5.5~12とする			
	2) プールはISO9001取得メーカーにて製作のこと			

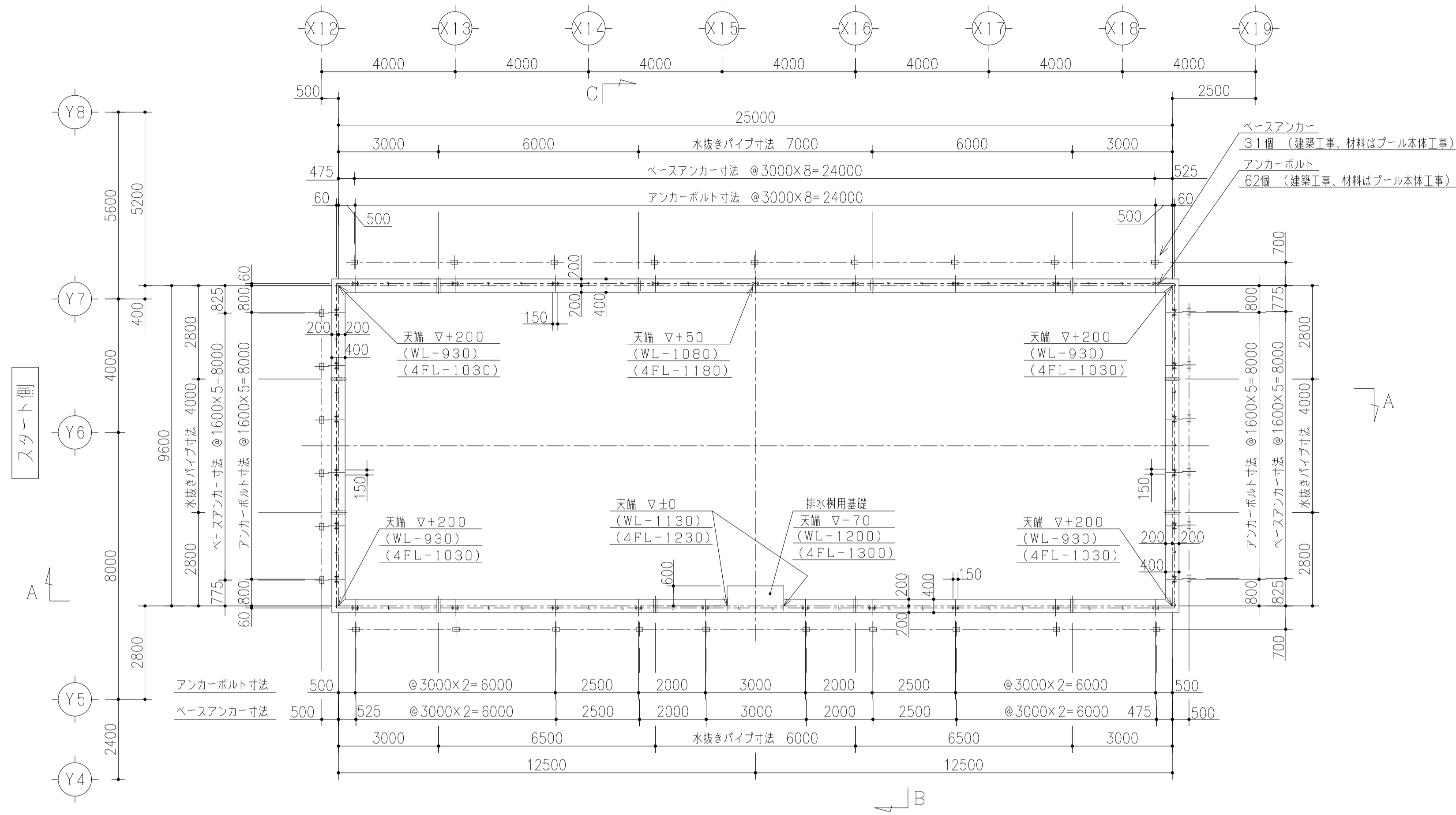
件名 八潮市立新設小学校建設工事 (建築工事・外構工事)

図名 部分詳細図 (プール本体仕様書・全体図)

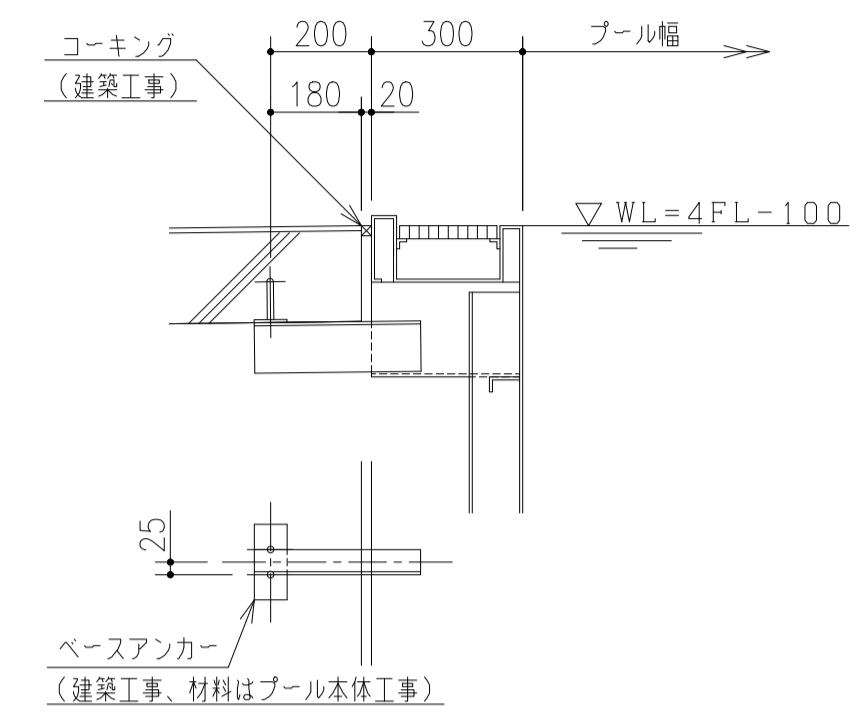
縮尺 A1: 1/100 A3: 1/200

意匠図

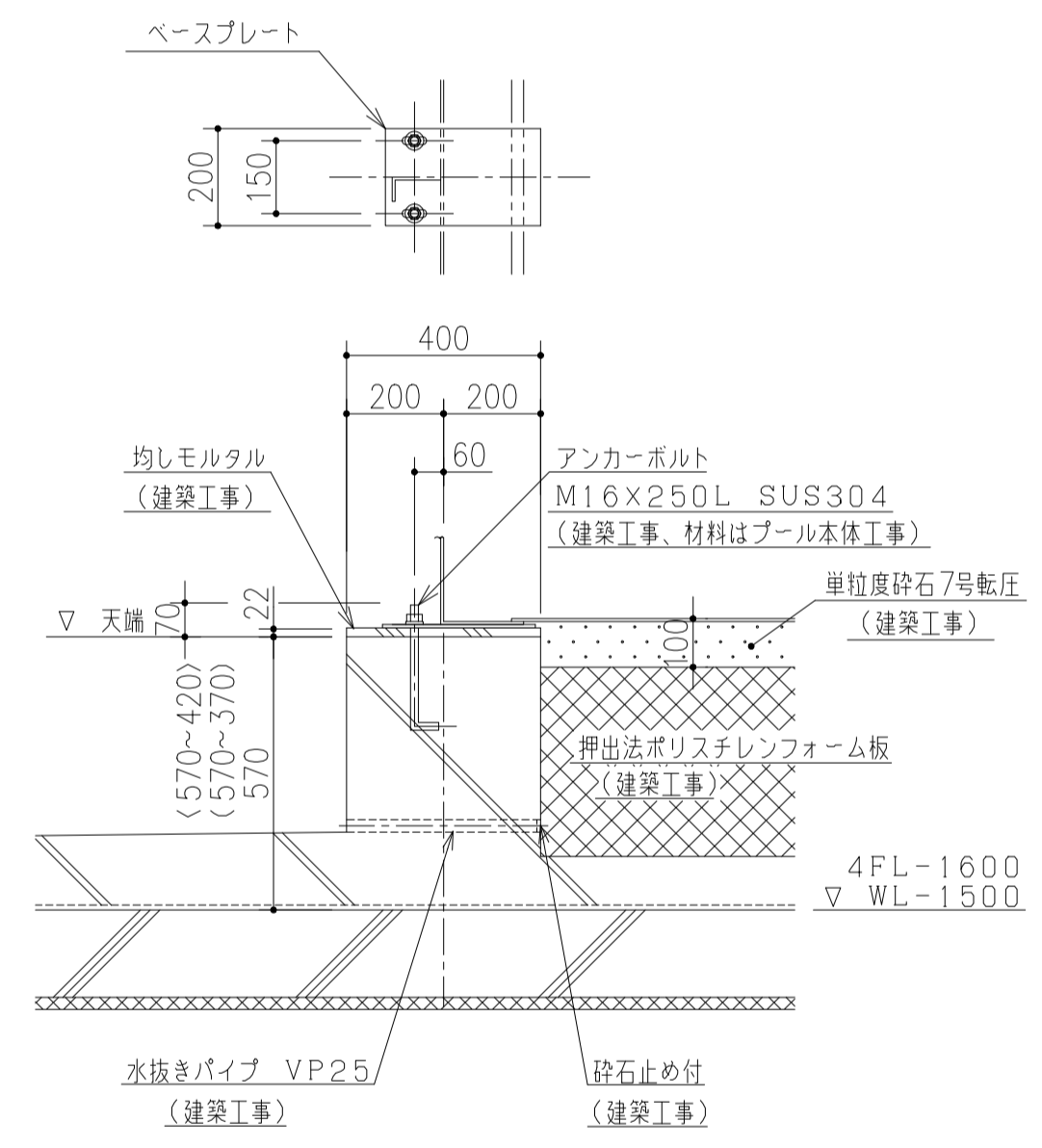
A-178



アンカープラン S=1/100

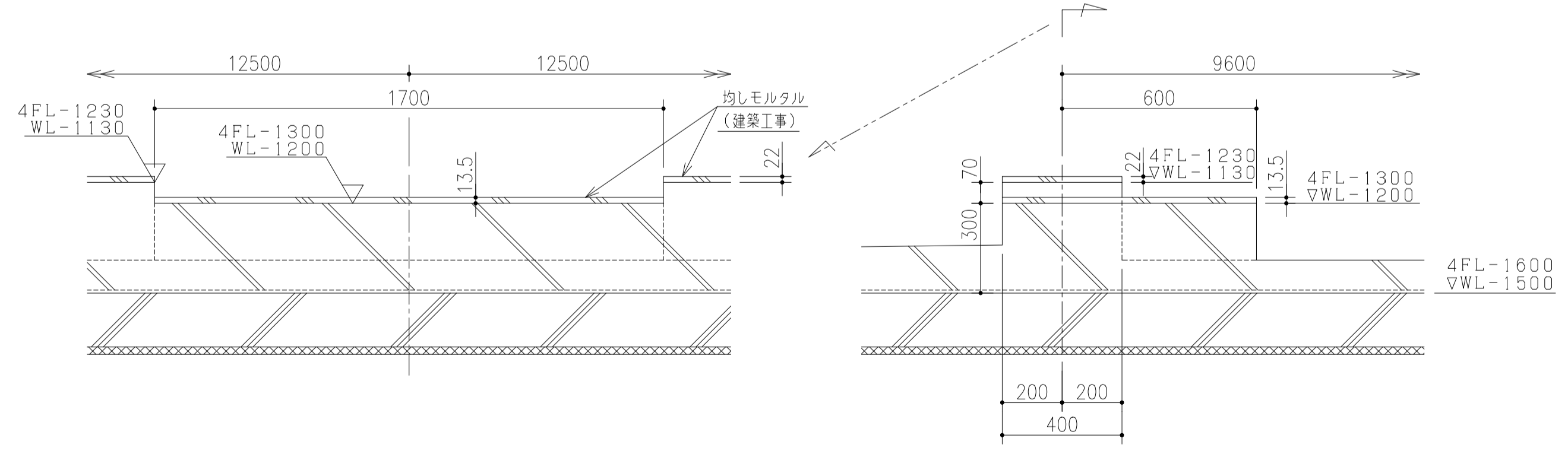


ベースアンカー取付詳細 S=1/15



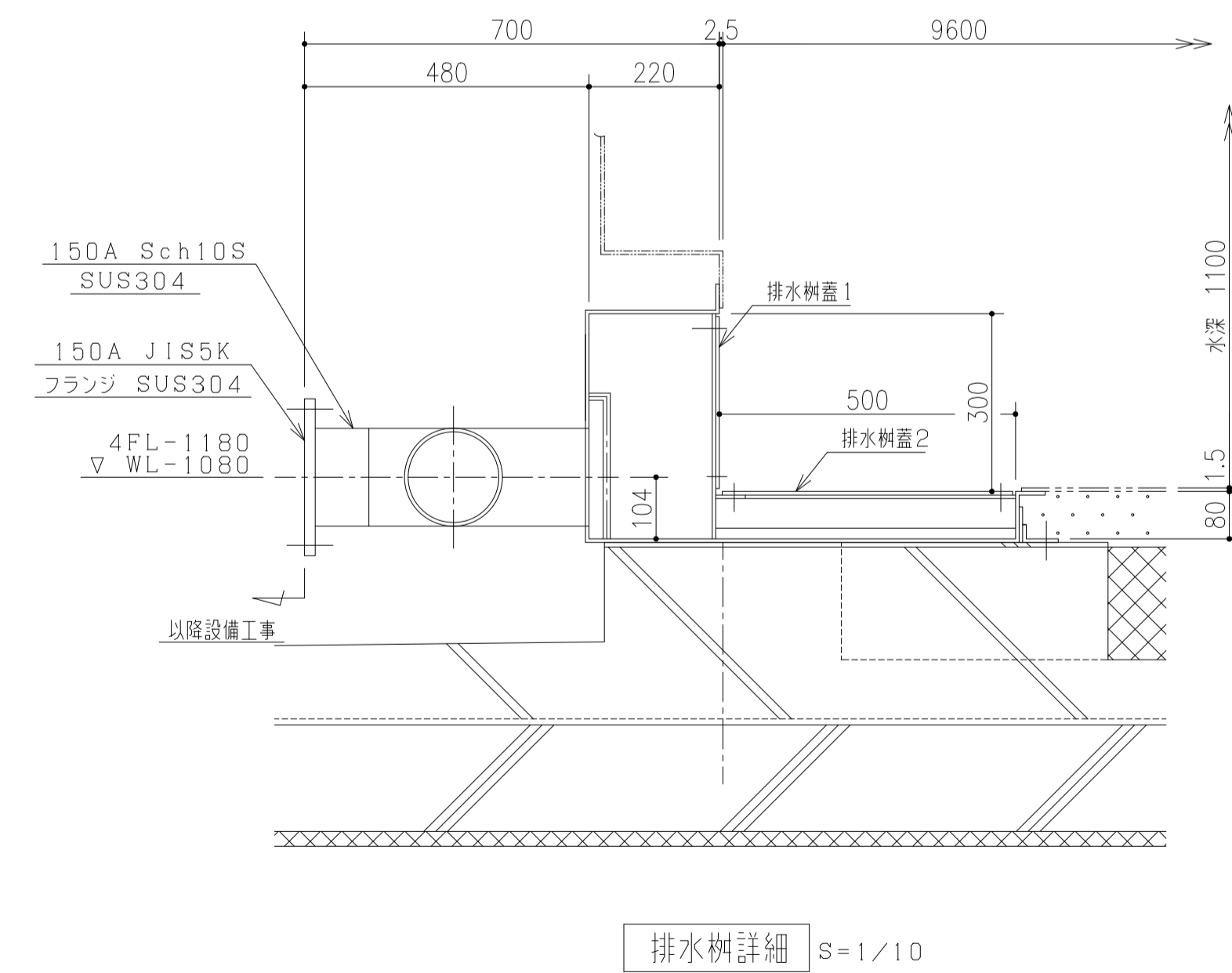
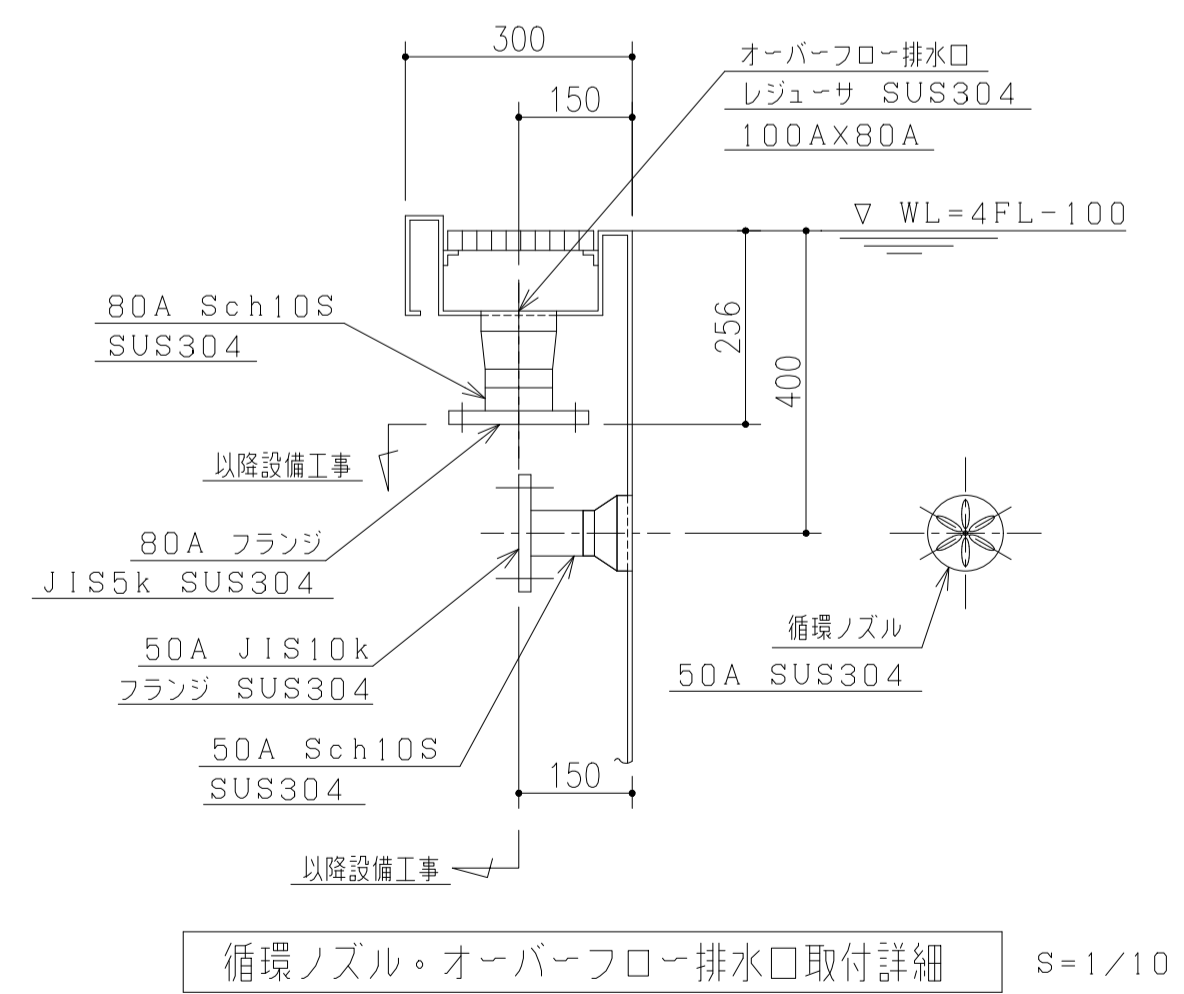
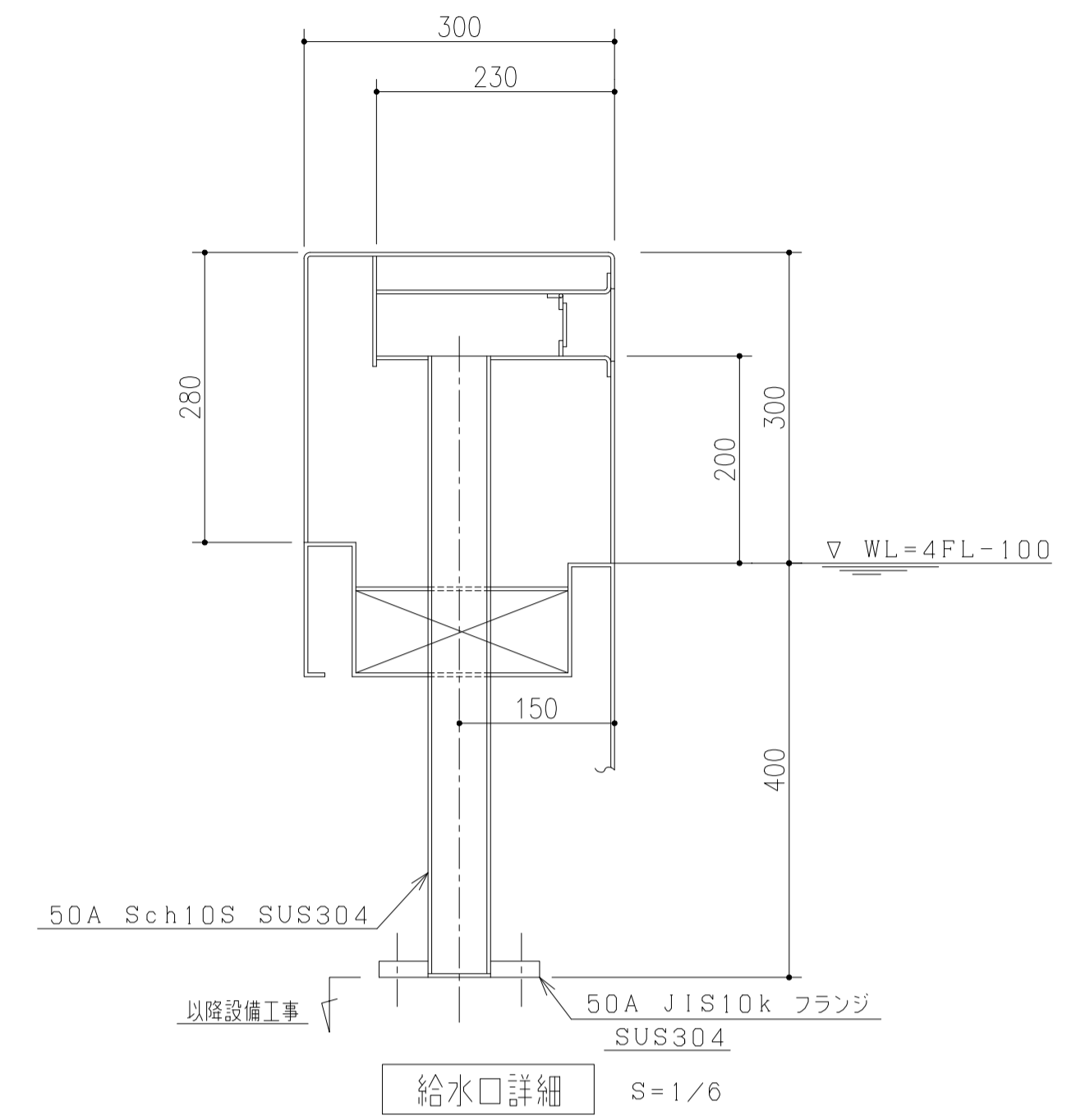
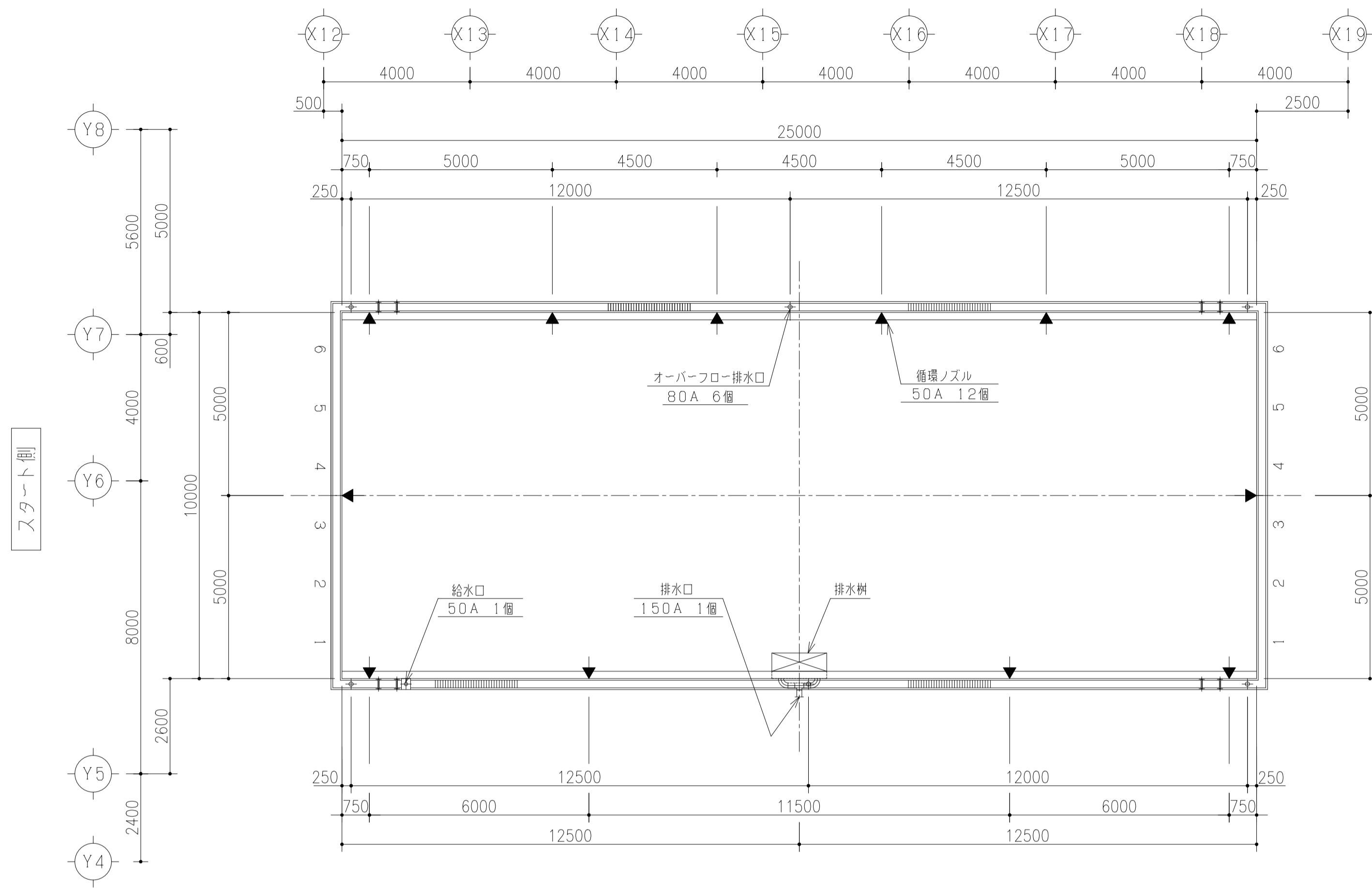
プールアンカーボルト取付詳細 S=1/15

図示寸法はA断面を示す
 () 内寸法はB断面を示す
 < > 内寸法はC断面を示す

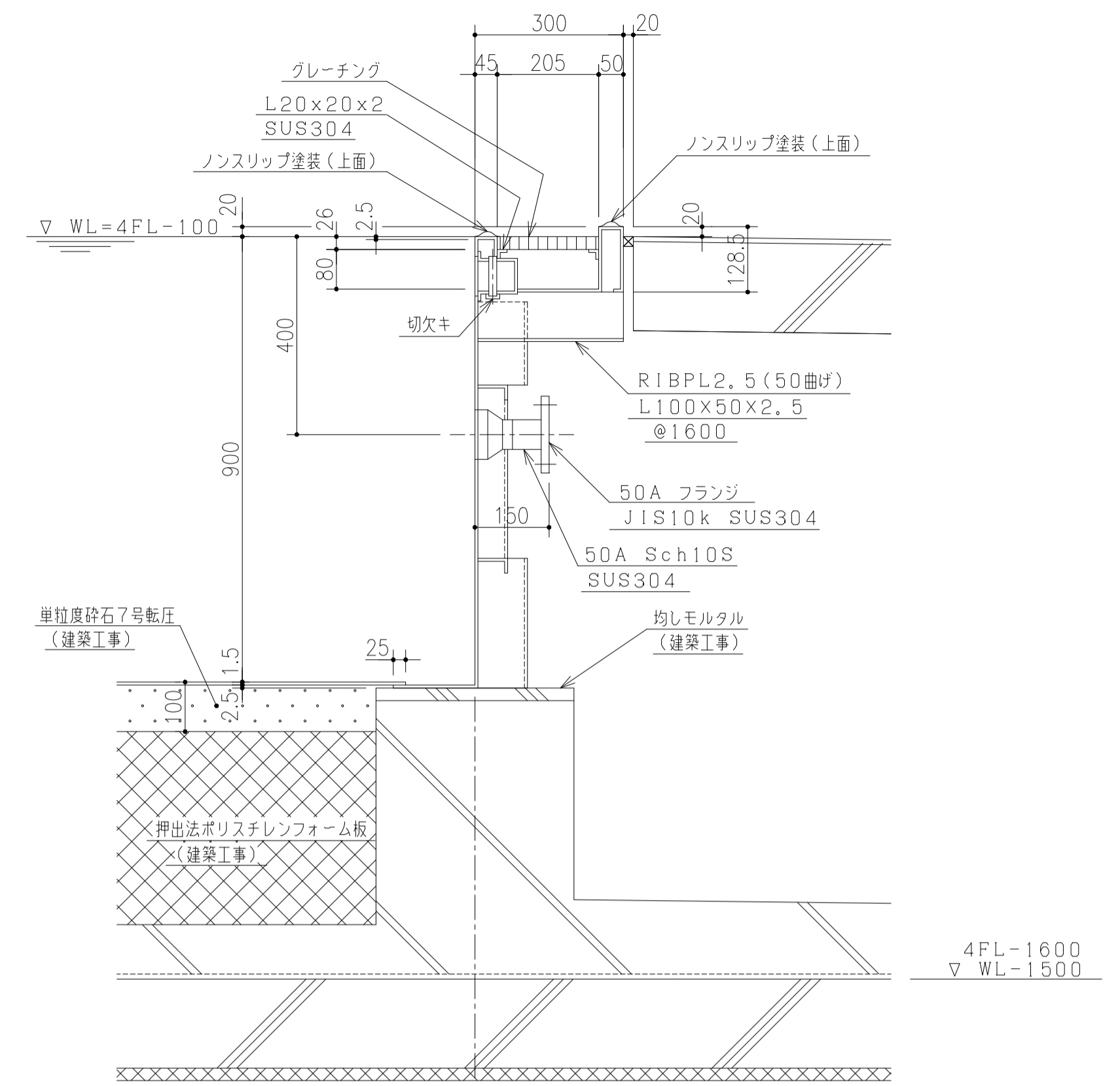
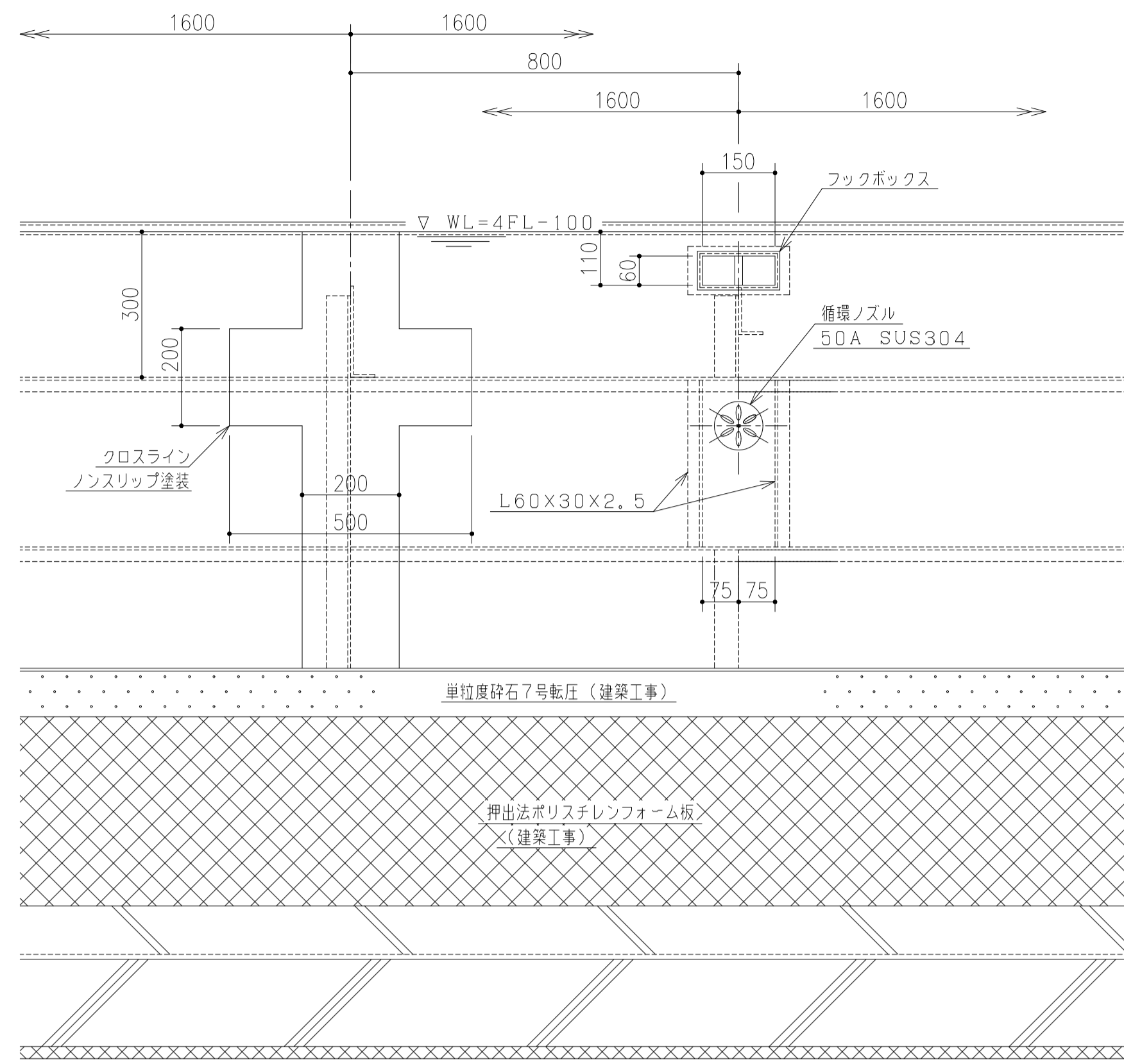
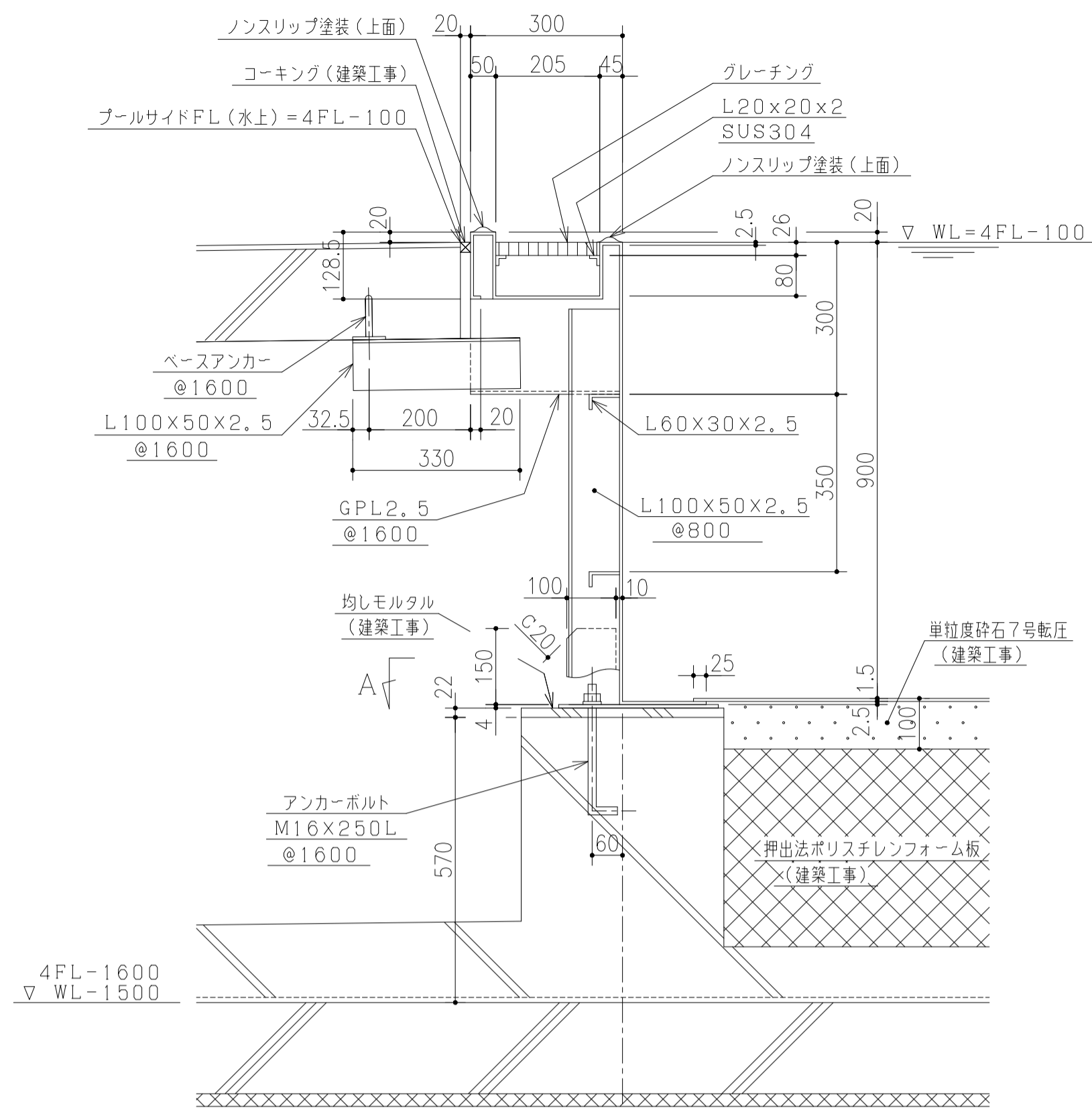


排水樹部基礎詳細 S=1/15

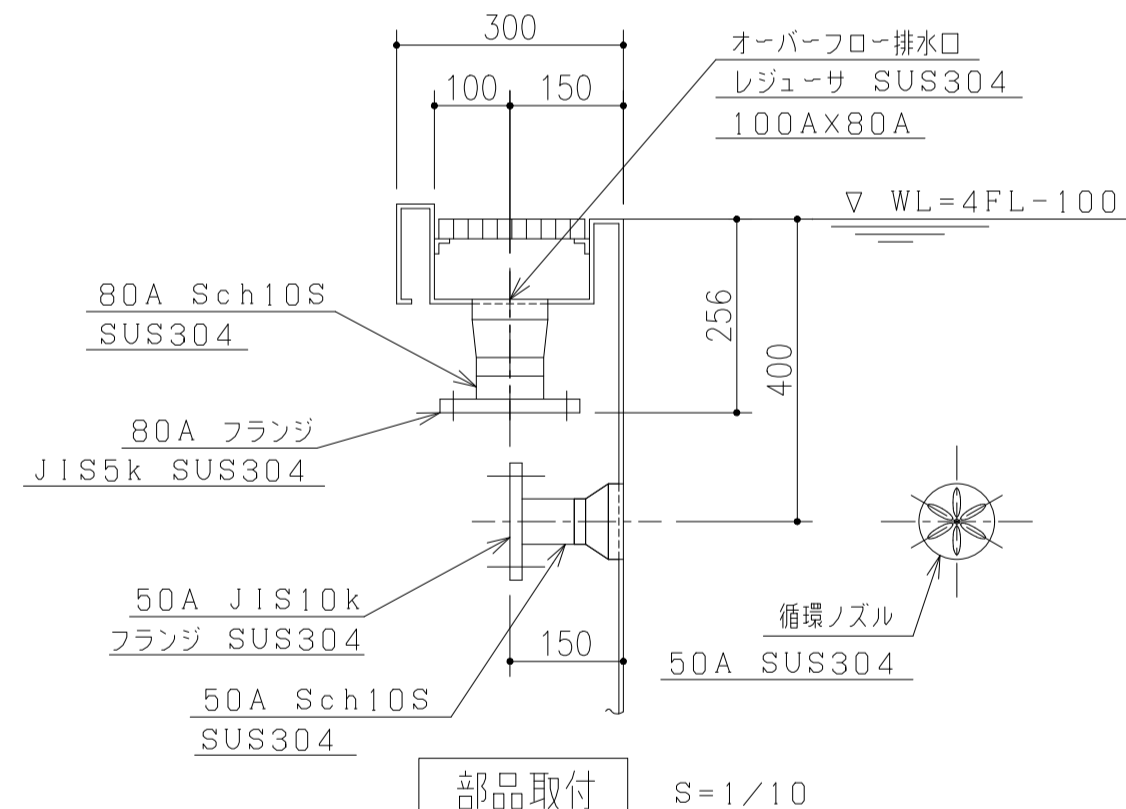
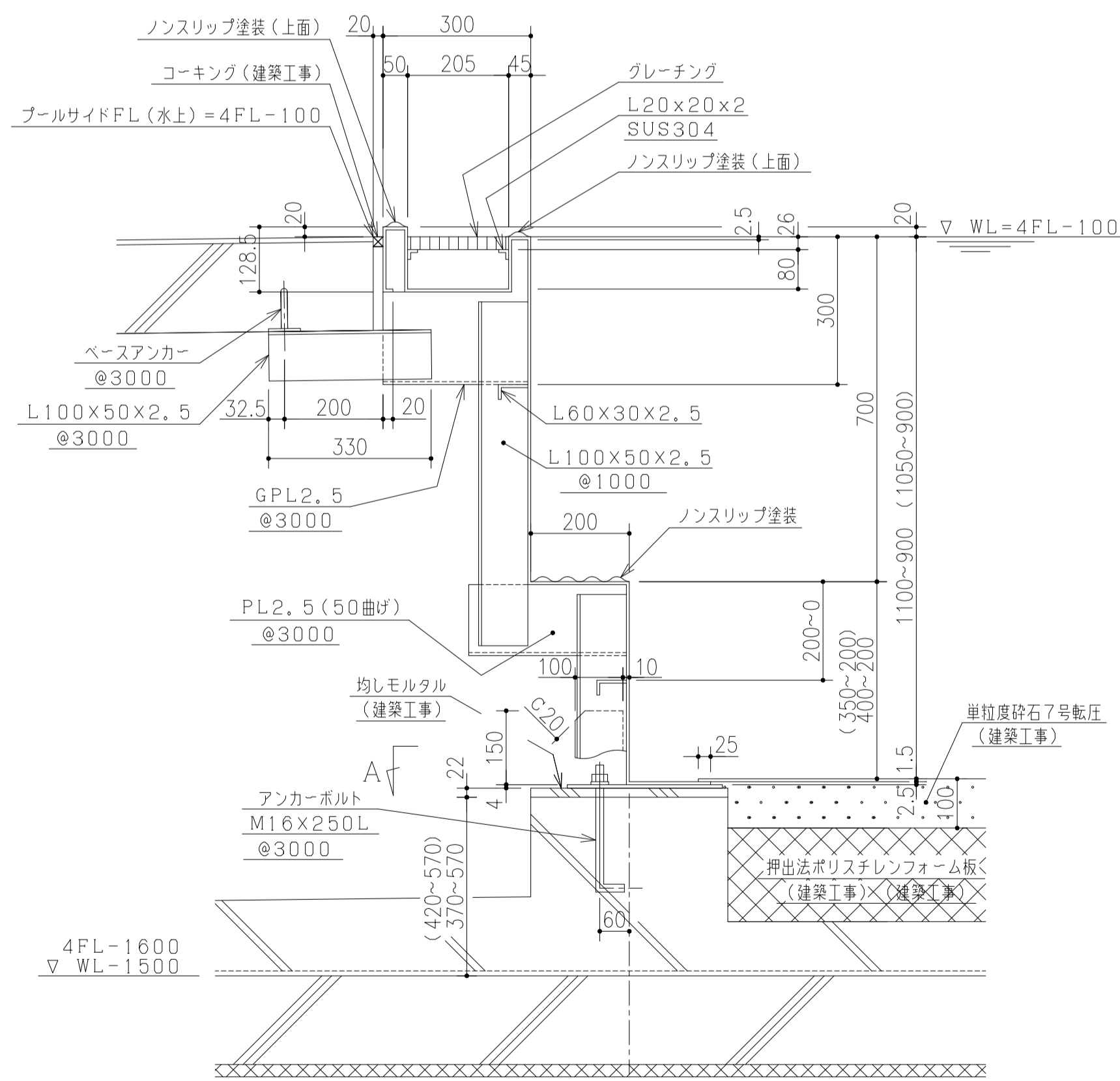
件名	八潮市立新設小学校建設工事 (建築工事・外構工事)		
図名	部分詳細図 (プールアンカープラン)	縮尺	A1: 1/15 A3: 1/30
意匠図			A-179



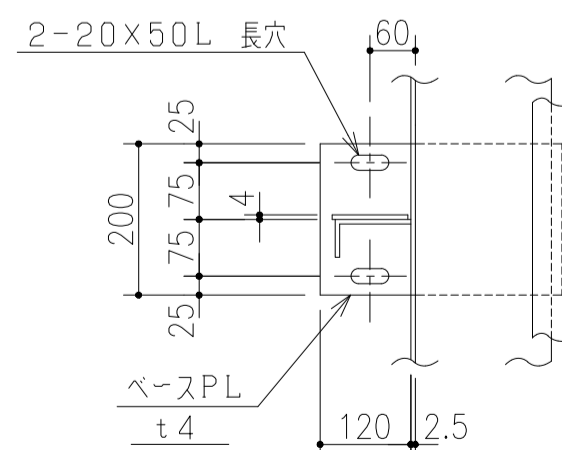
件名	八潮市立新設小学校建設工事（建築工事・外構工事）		
図名	部分詳細図（プール配置図）	縮尺	A1: 1/10 A3: 1/20
			意匠図
			A-180



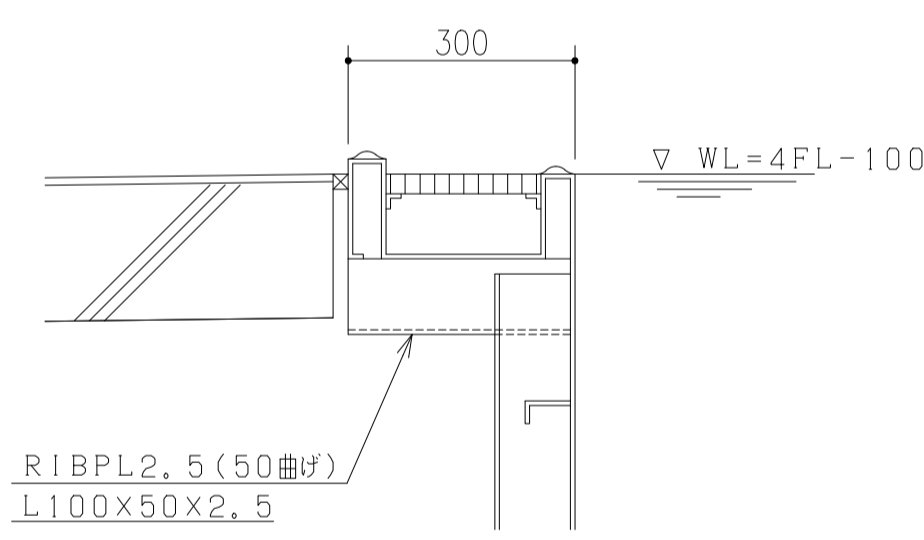
スタート・ターン側断面 S=1/10



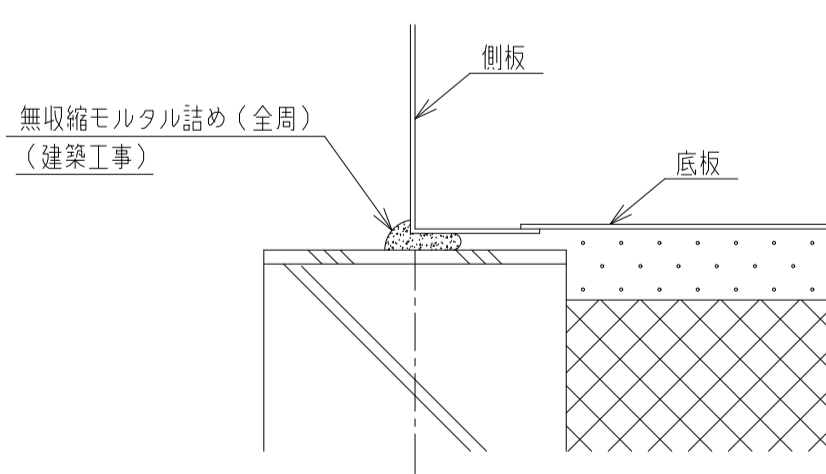
部品取付 S=1/10



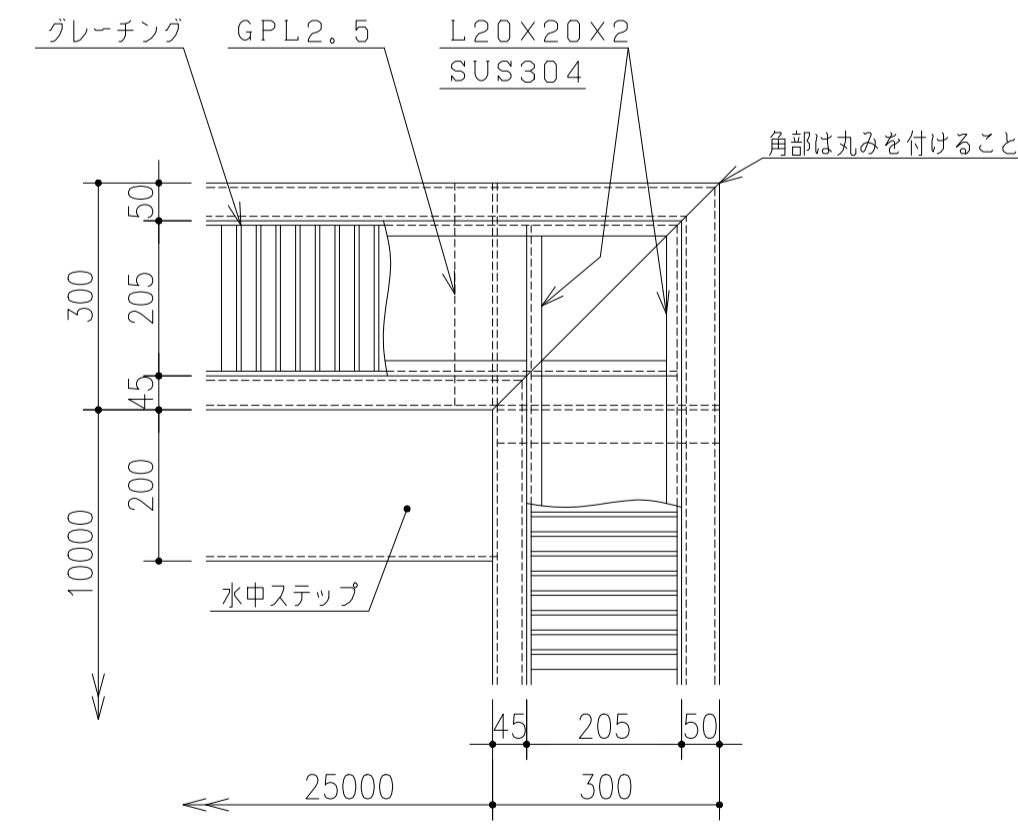
A断面 S=1/10



RIBPL断面 S=1/10



プール基礎隙間処理詳細図 S=1/10

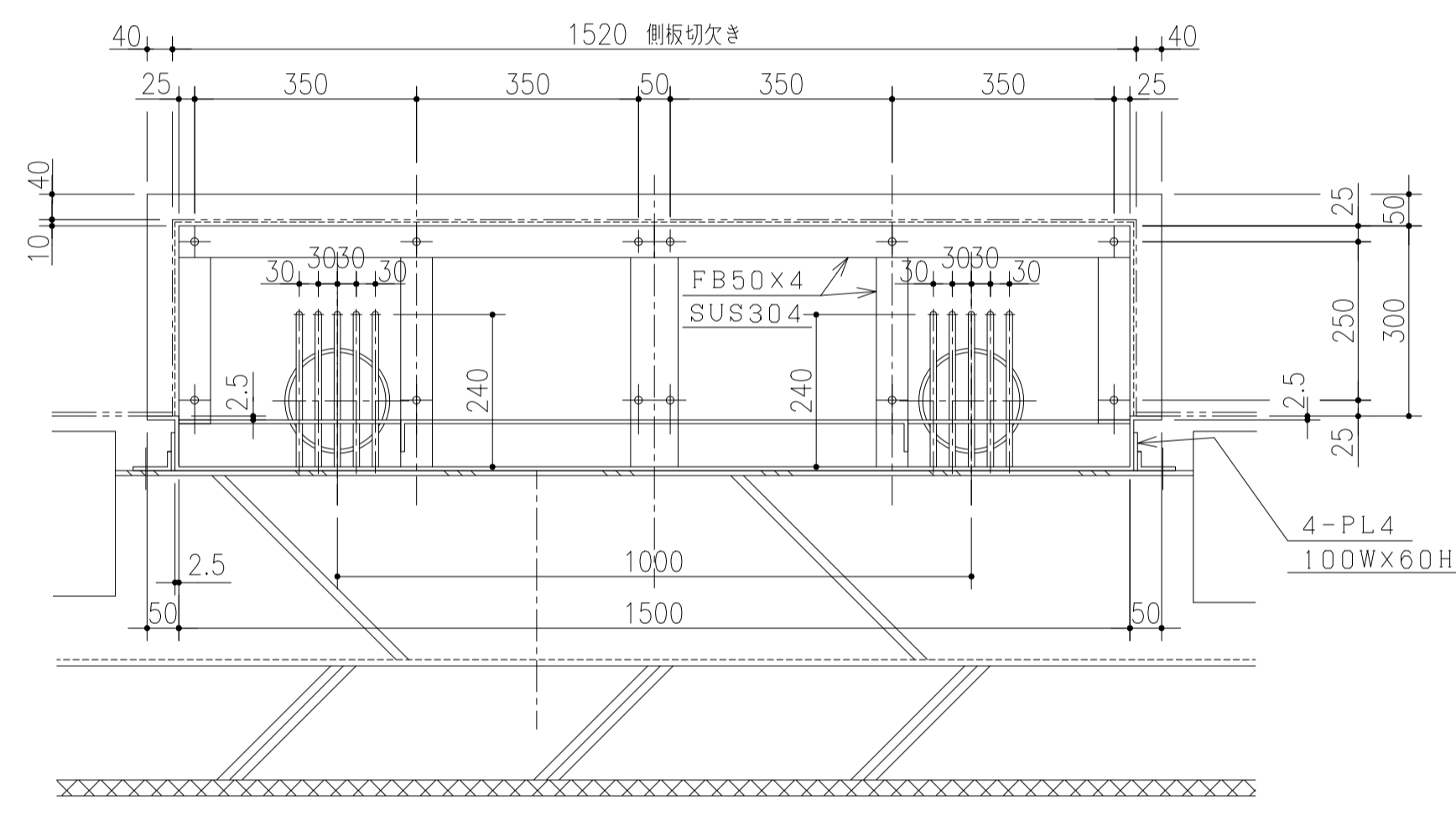
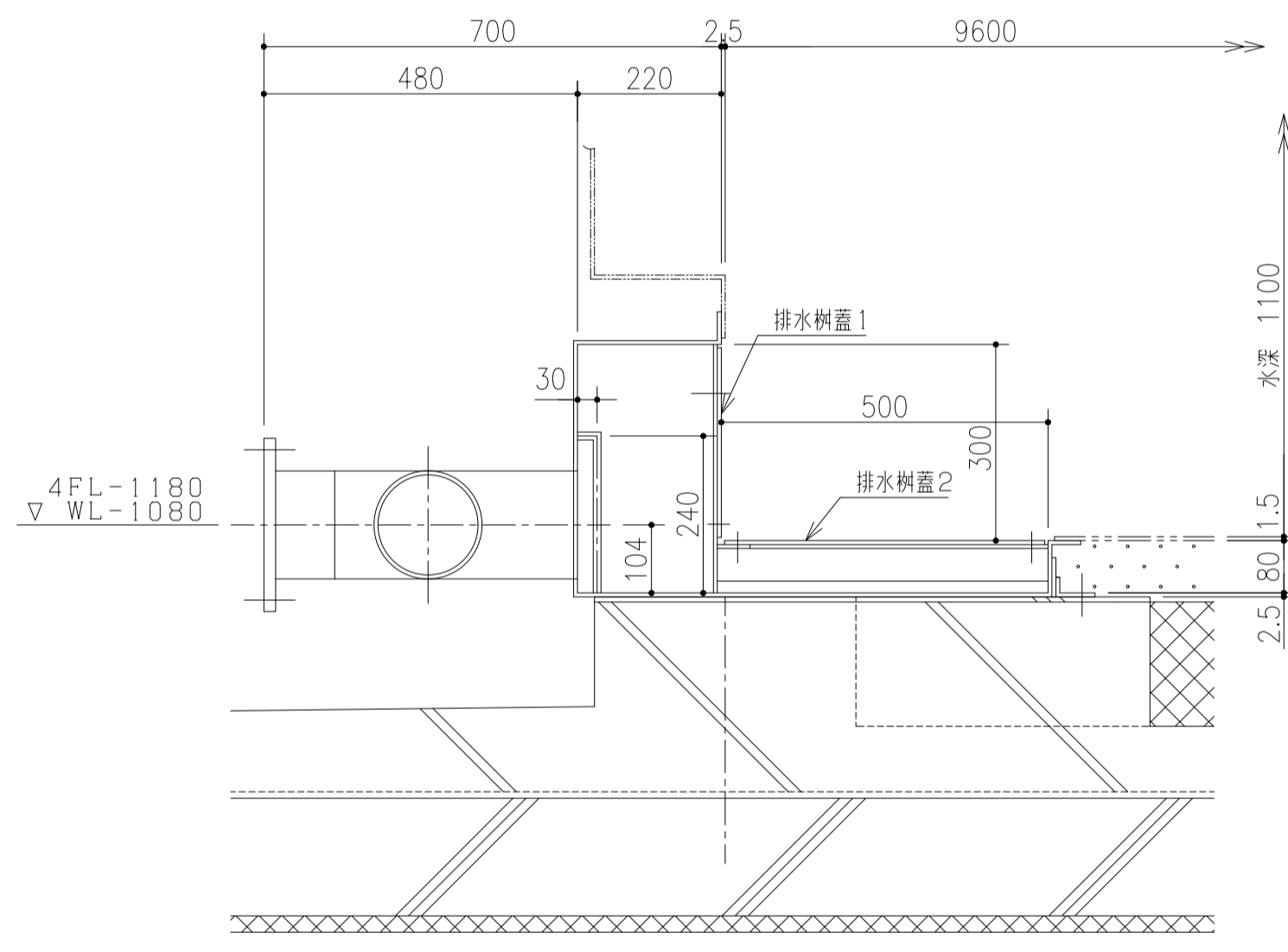
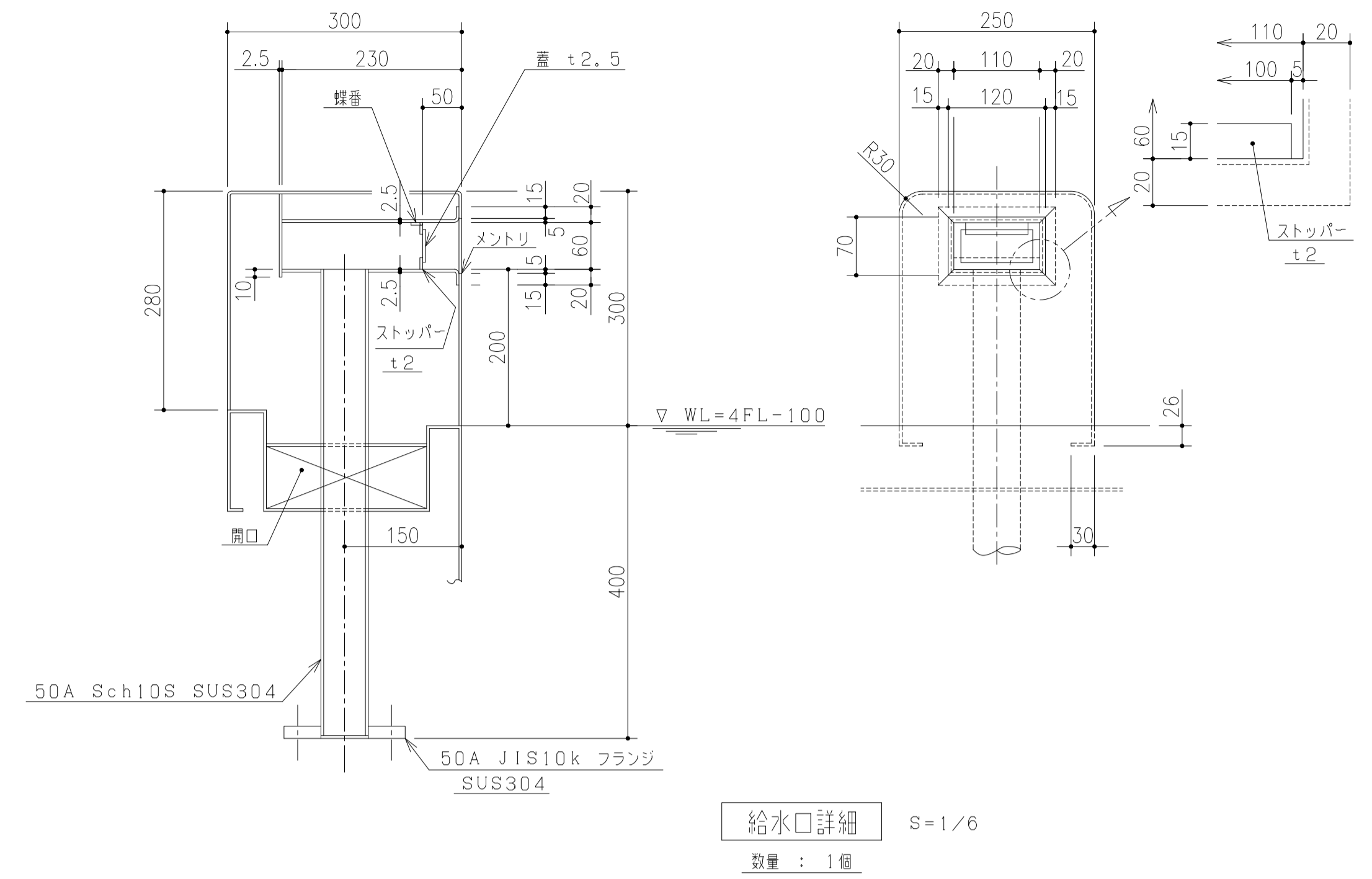
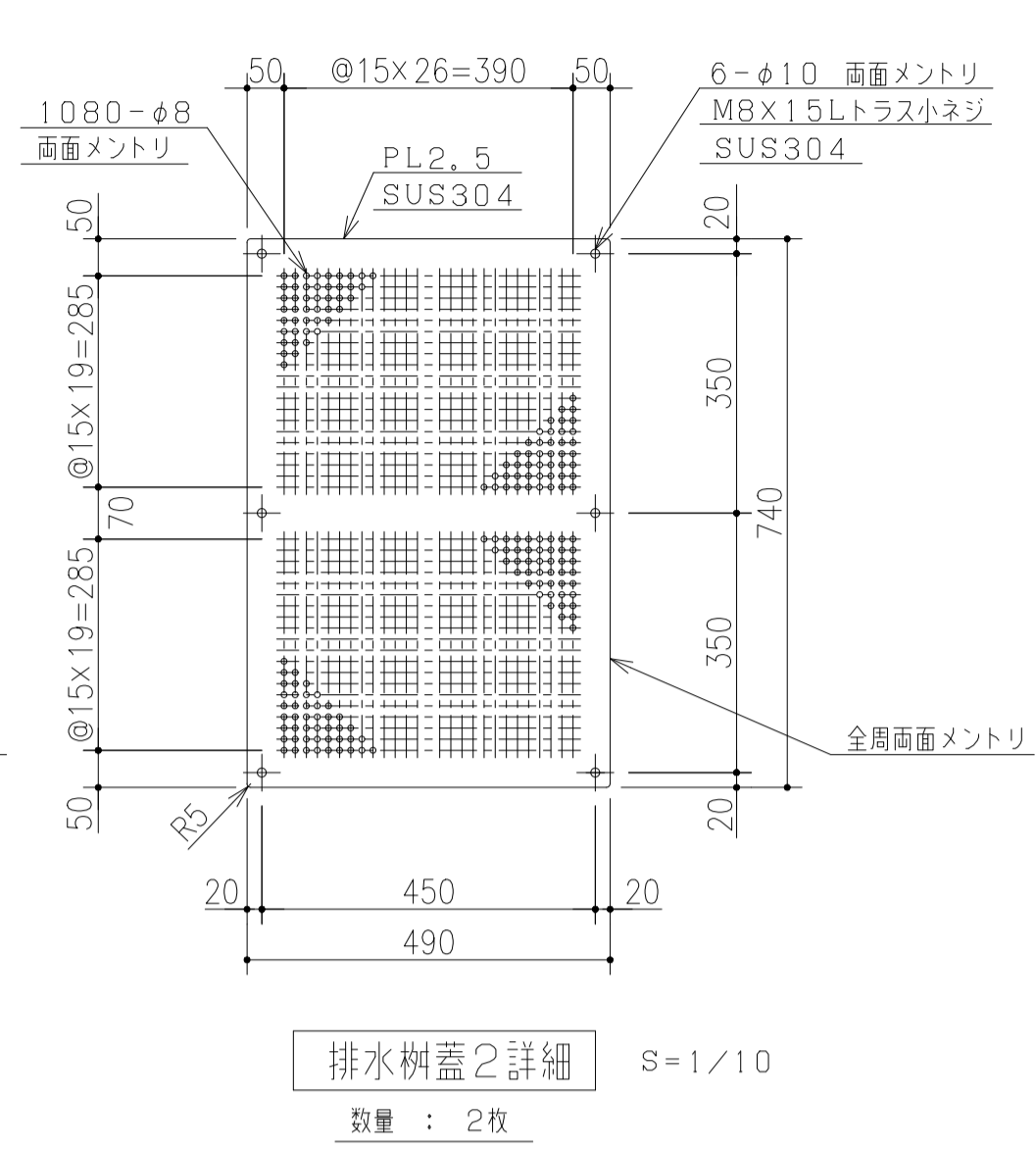
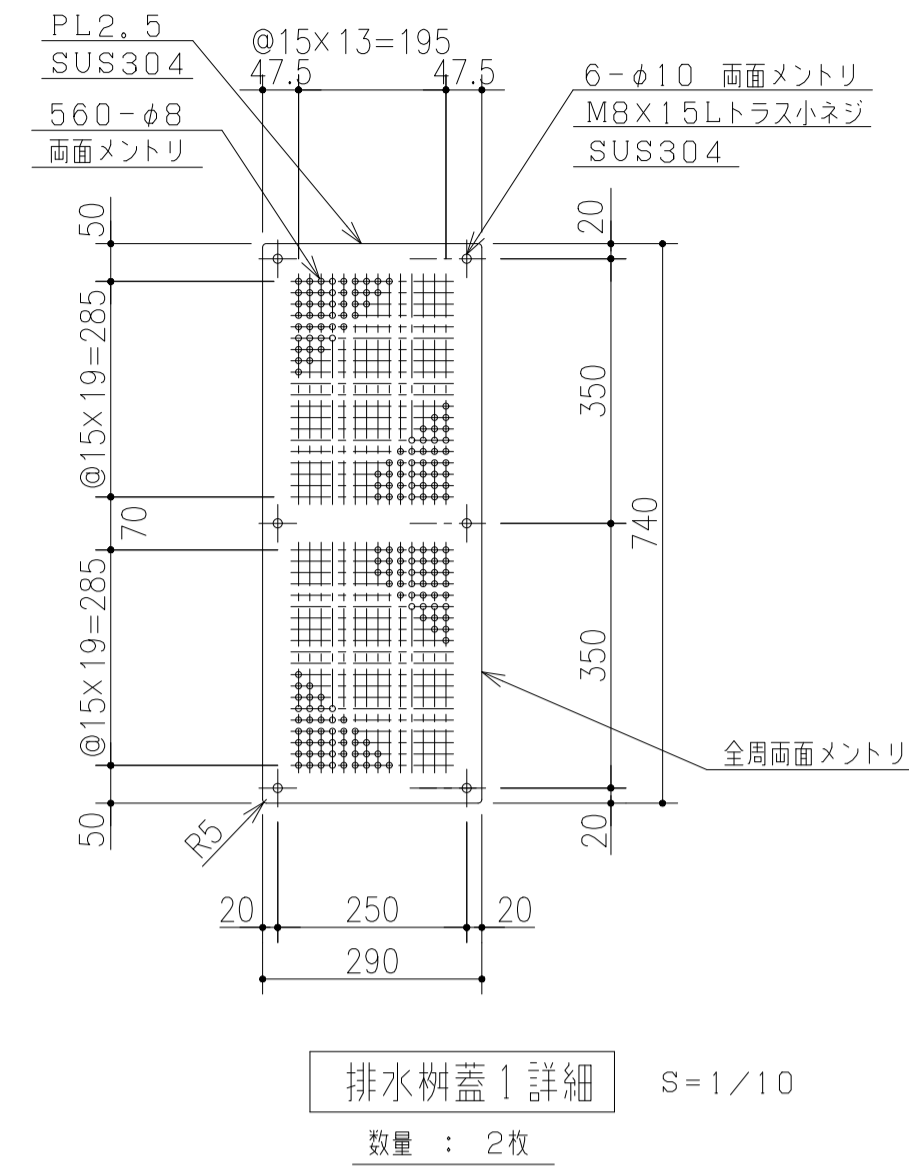
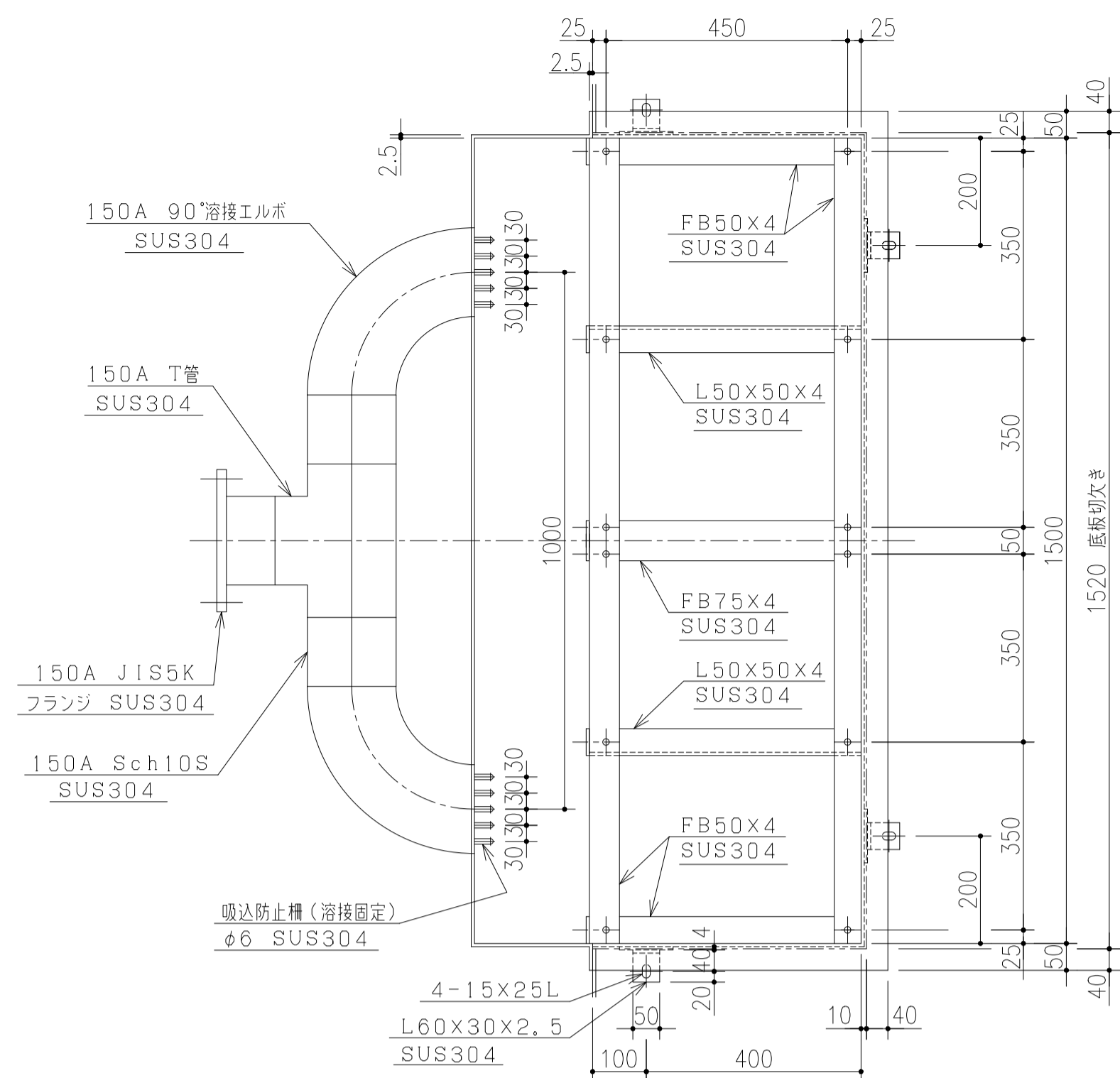


コーナー部詳細 S=1/10

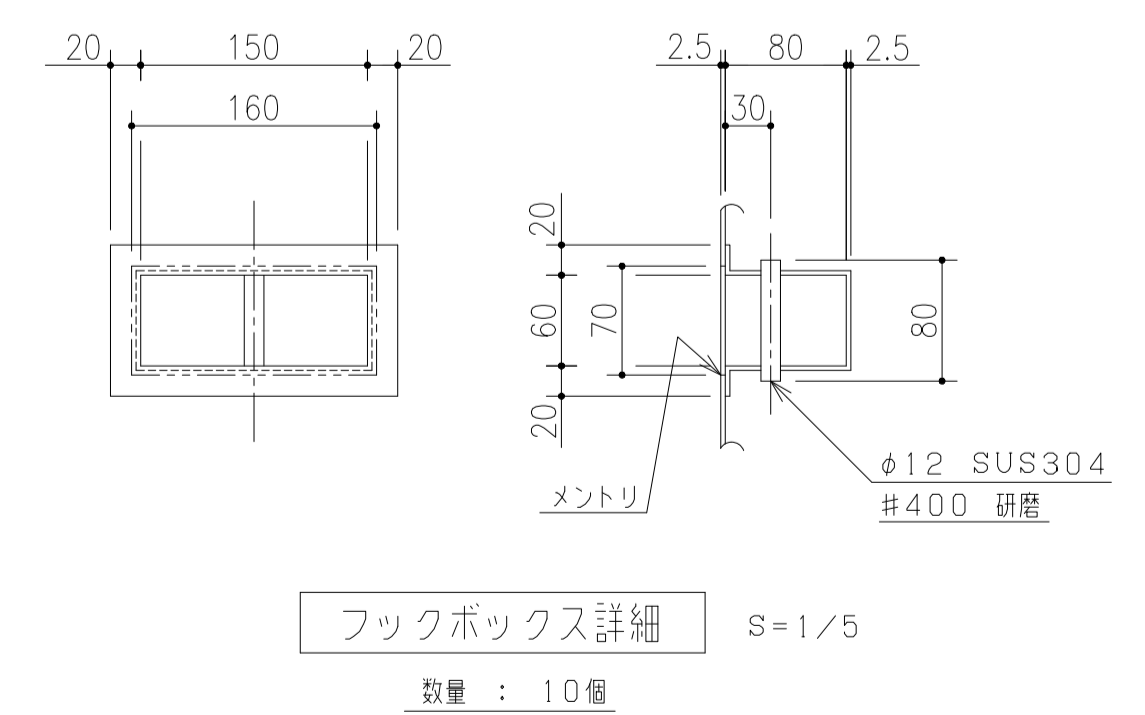
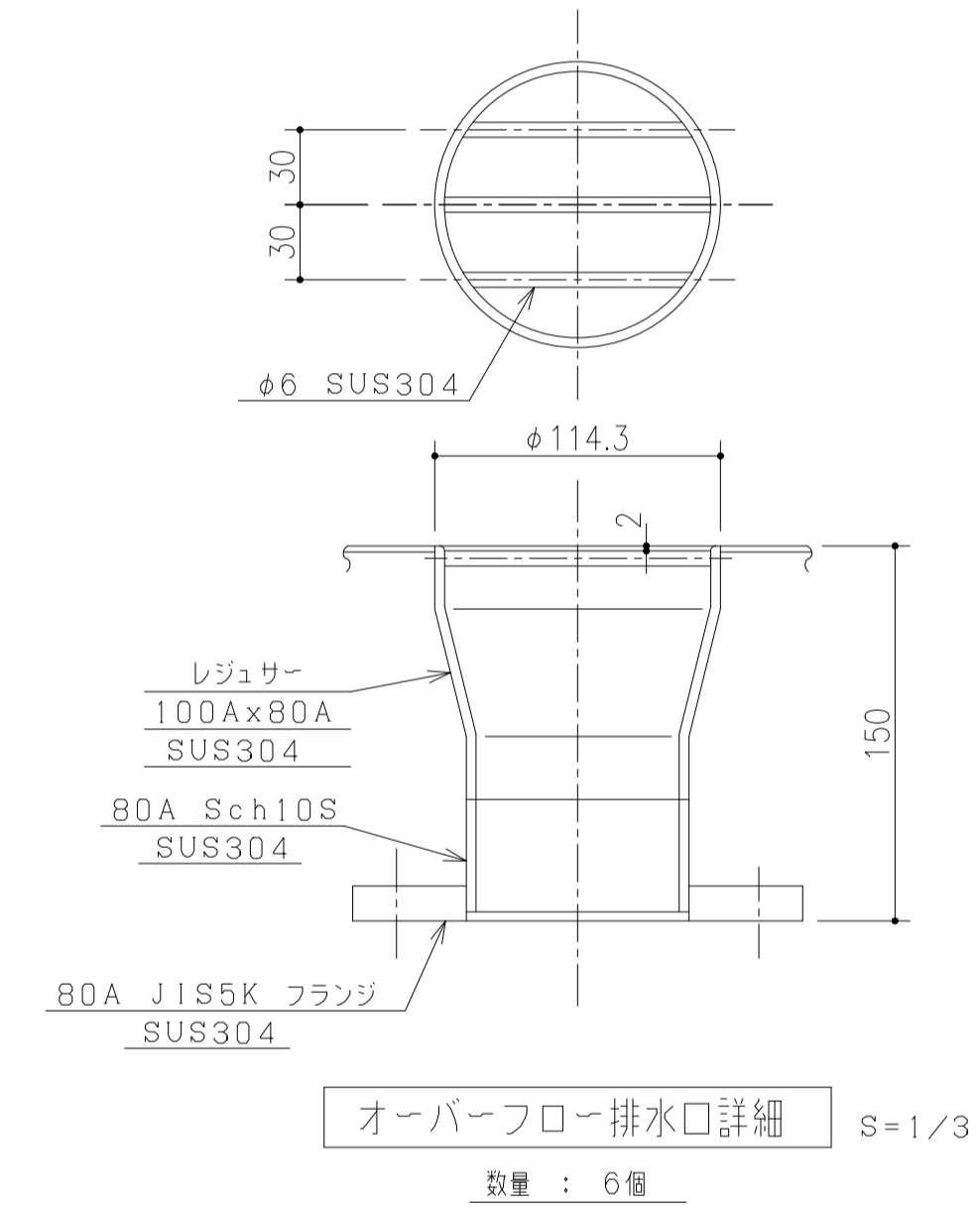
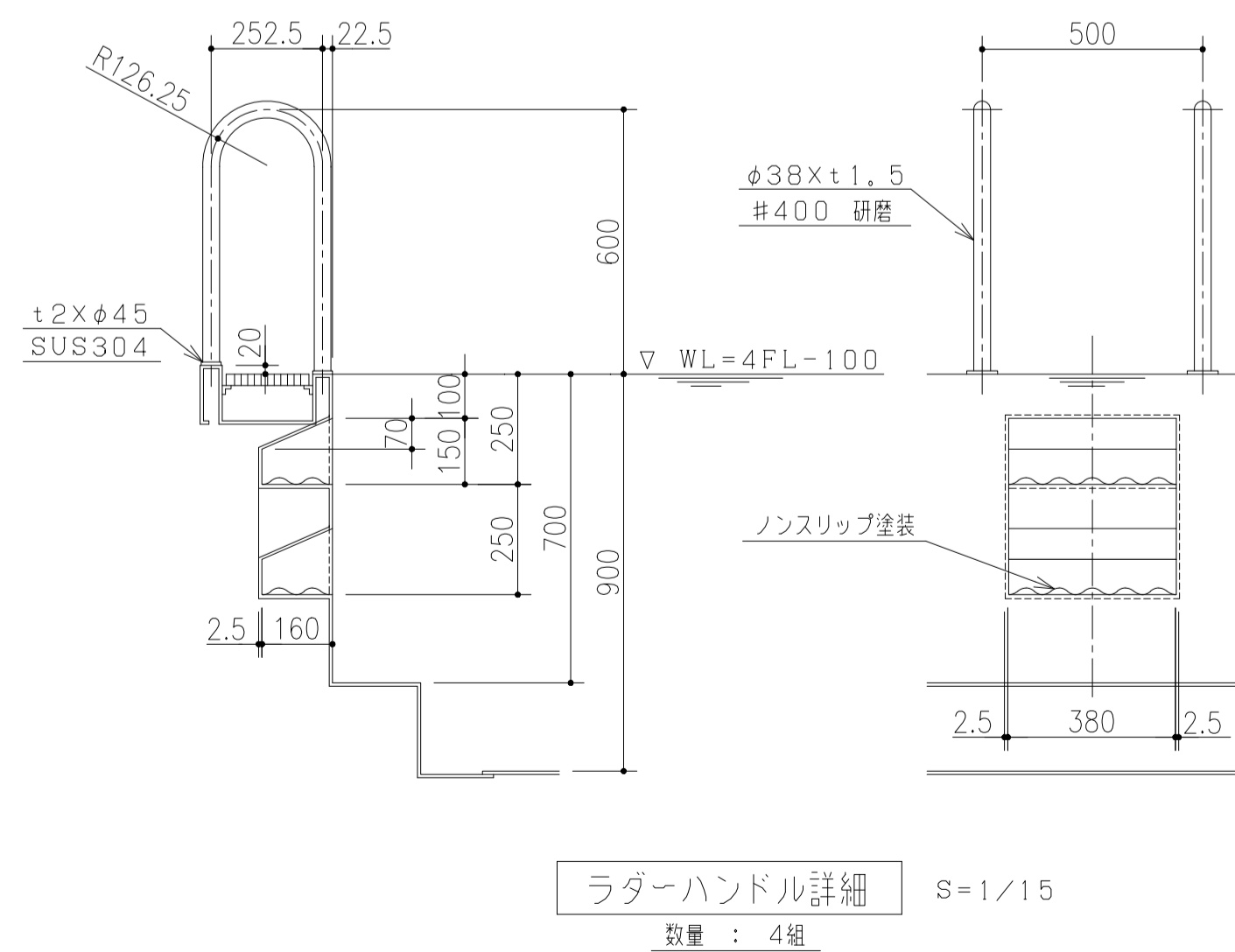
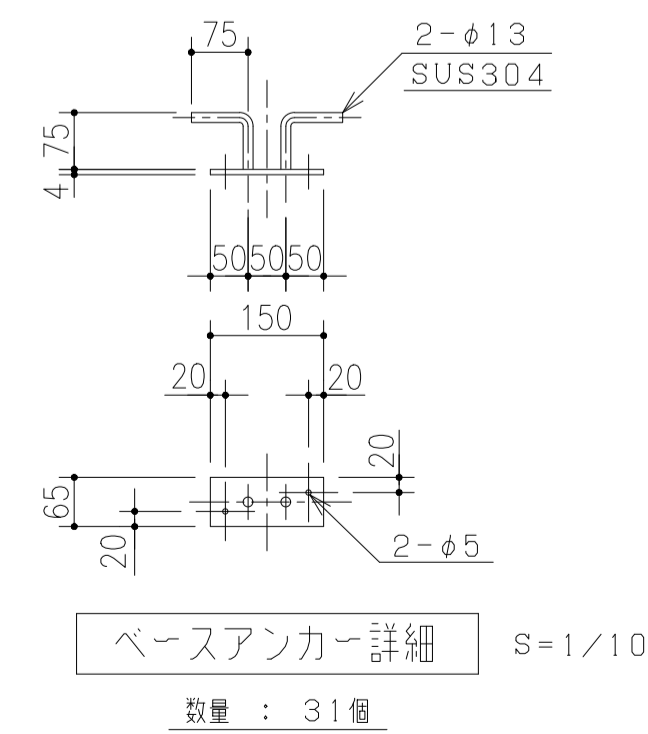
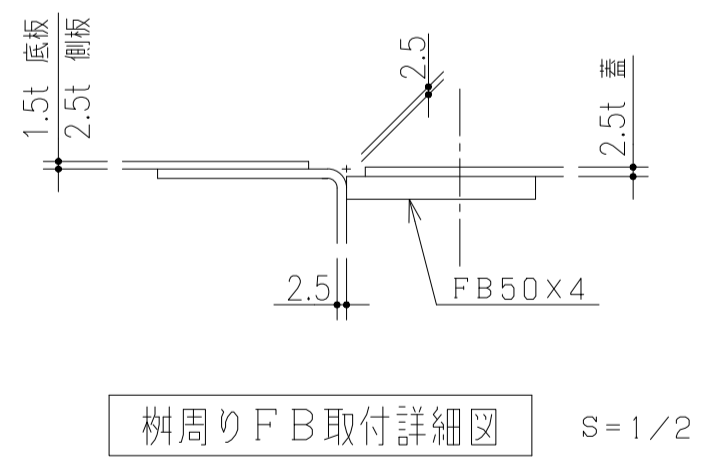
25M方向断面 S=1/10

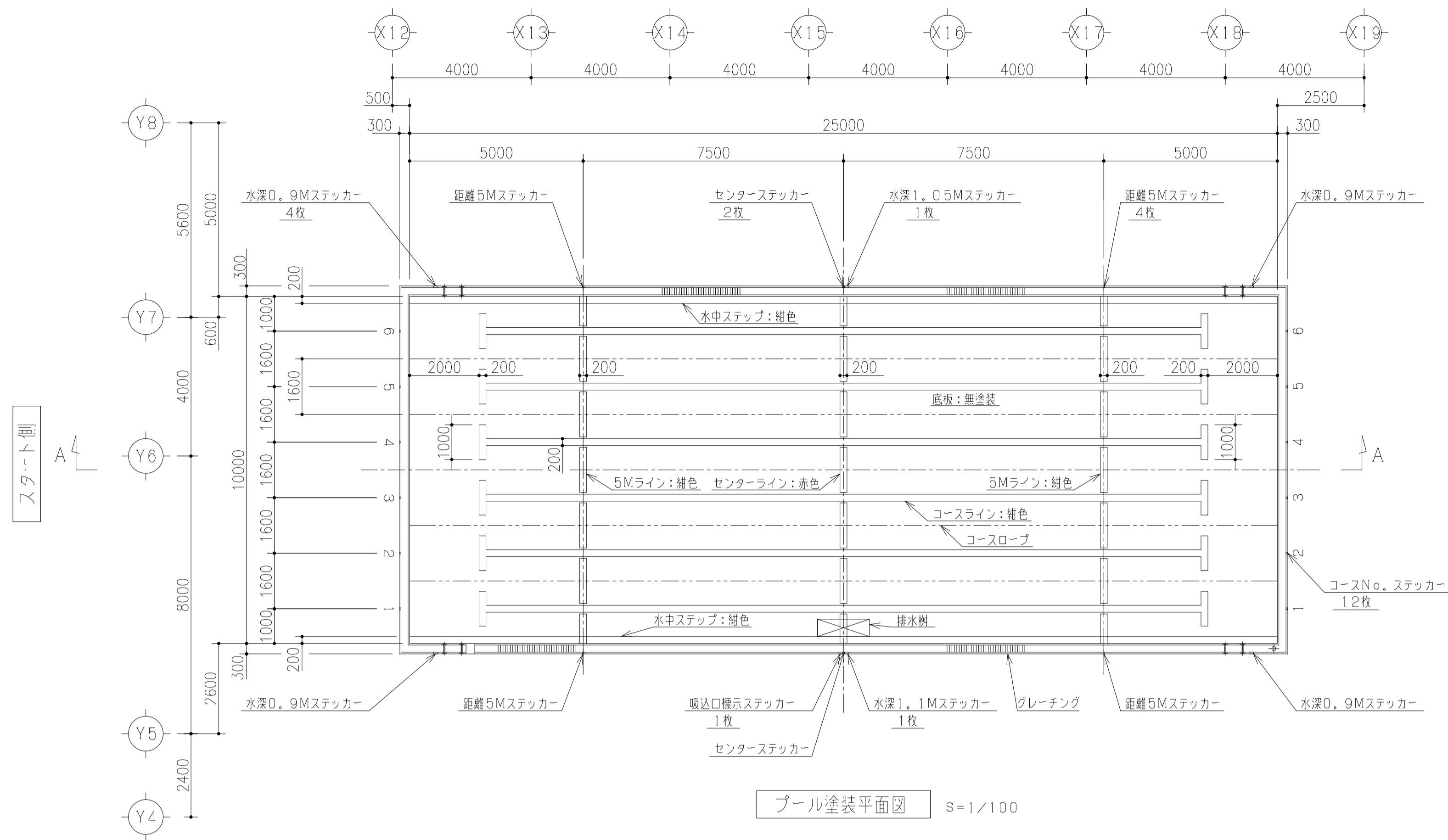
図示寸法は排水側断面を示す
() 内寸法は排水側無断面を示す

件名	八潮市立新設小学校建設工事 (建築工事・外構工事)		
図名	部分詳細図 (プール断面図)	縮尺	A1: 1/10 A3: 1/20
			意匠図
			A-181



排水樹詳細 S=1/10
数量：1個

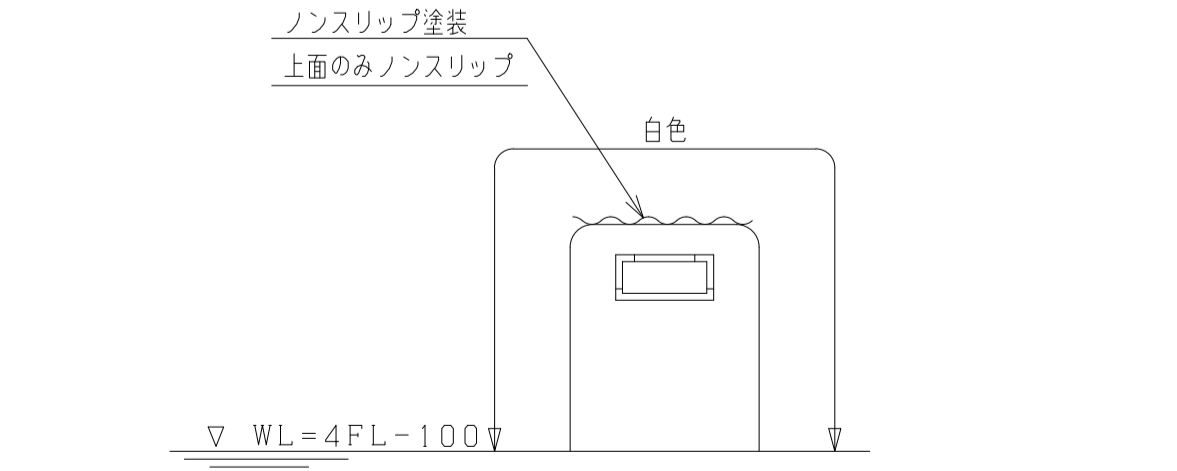
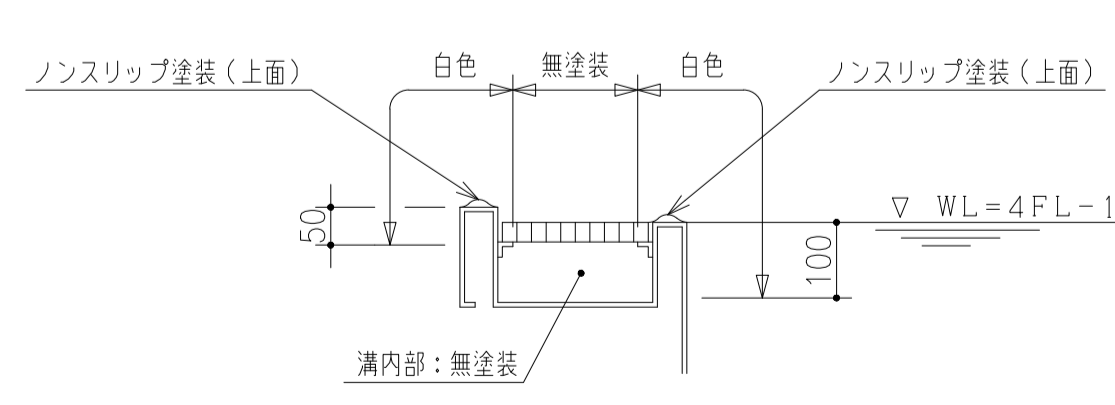
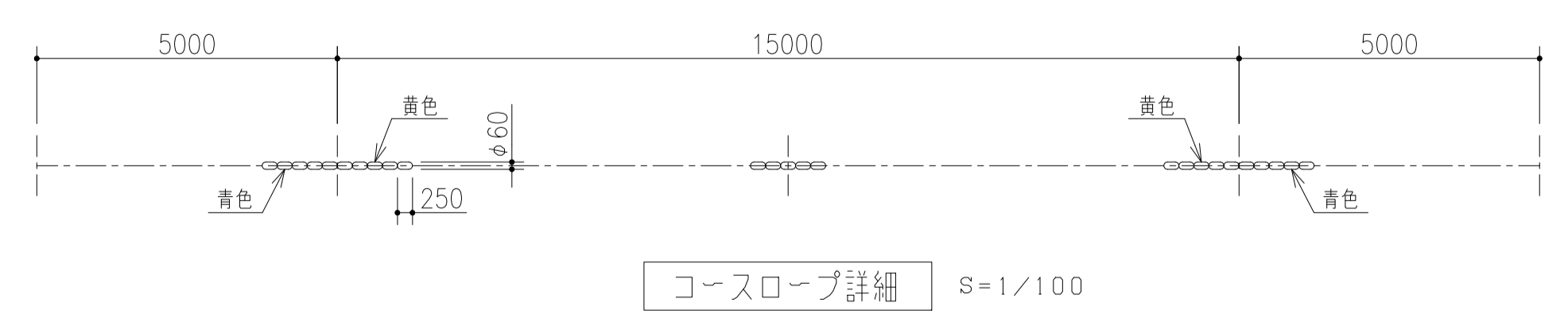
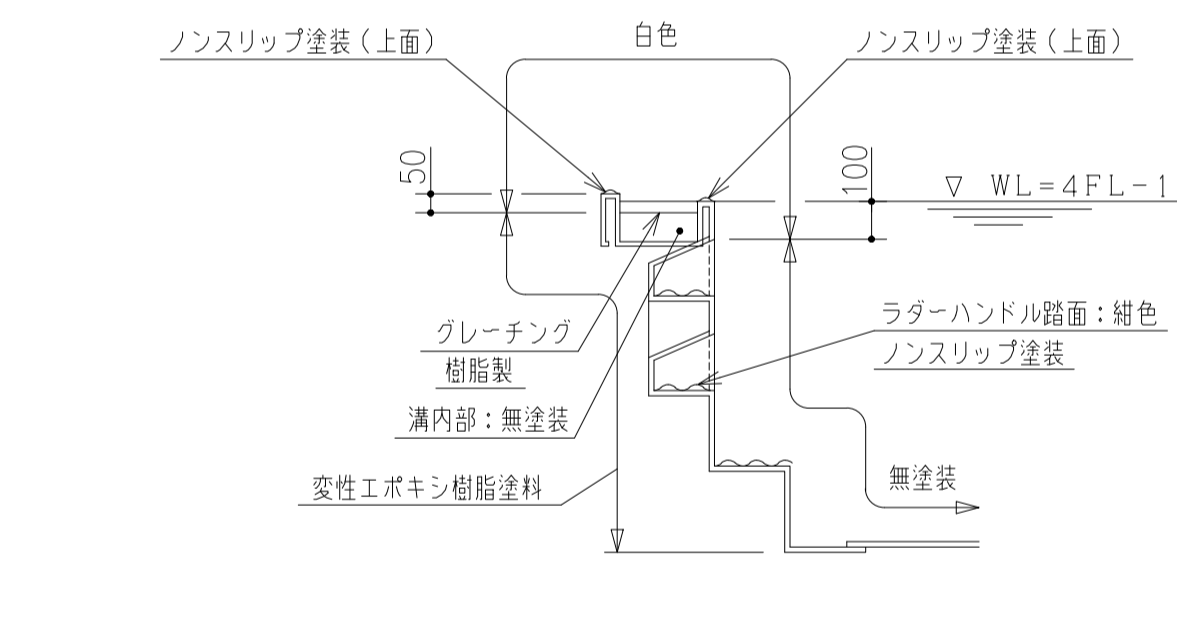
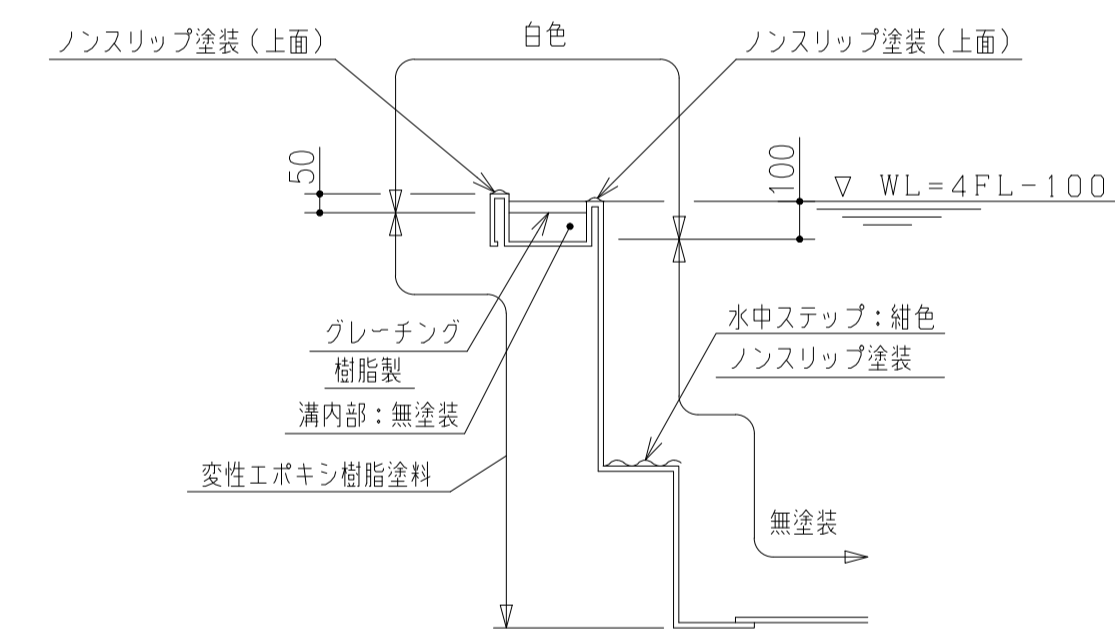
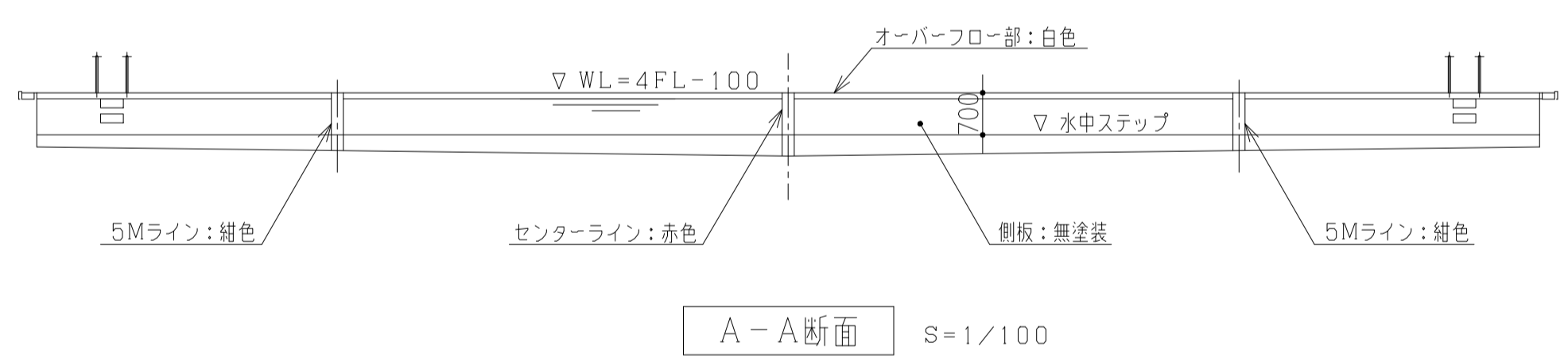
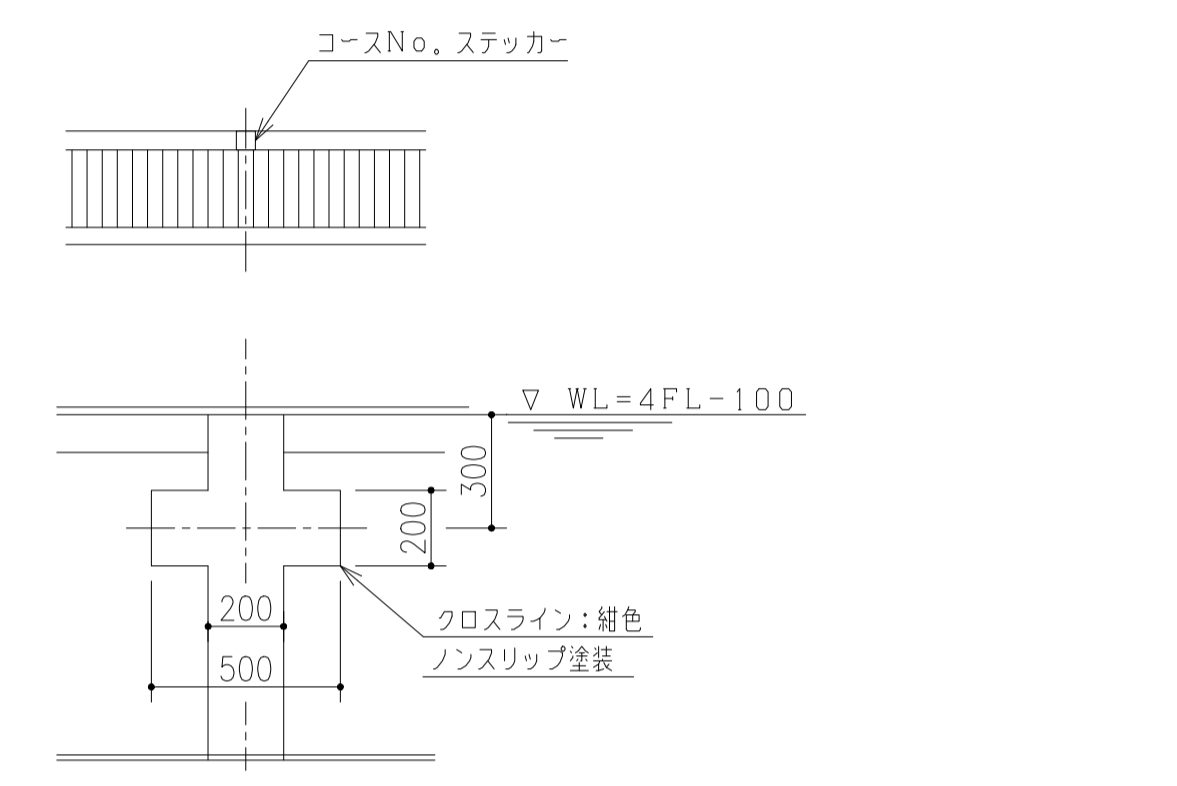
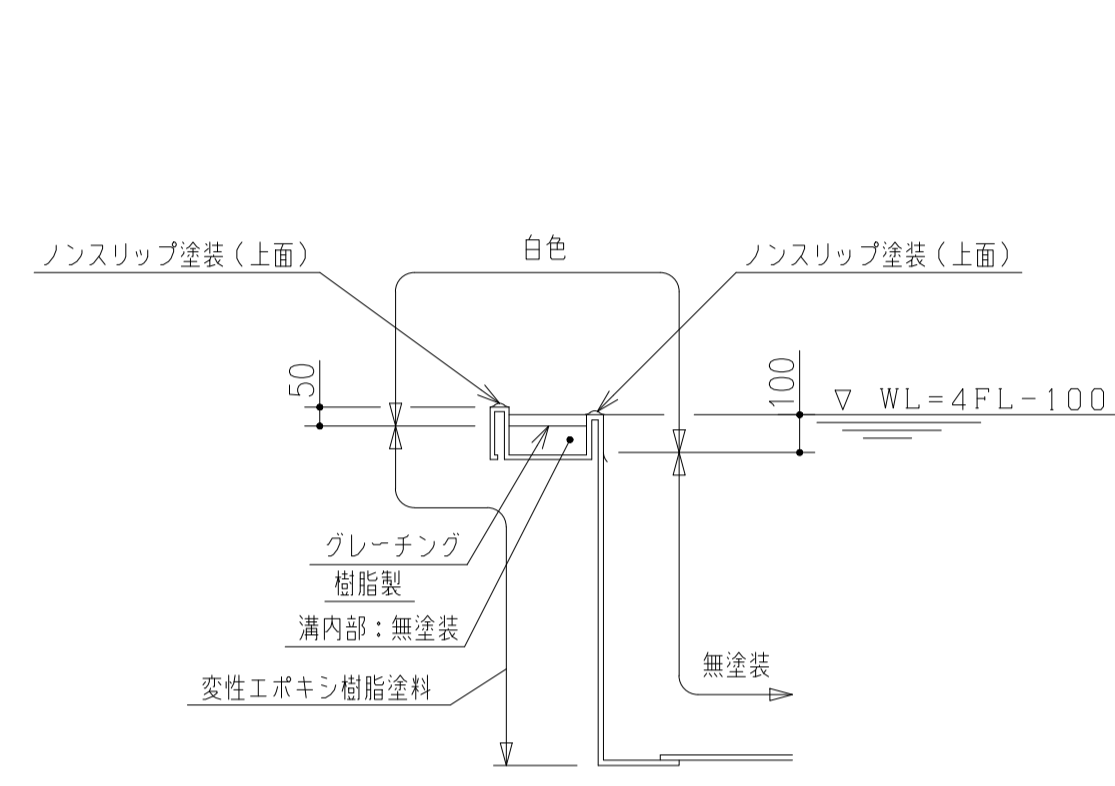


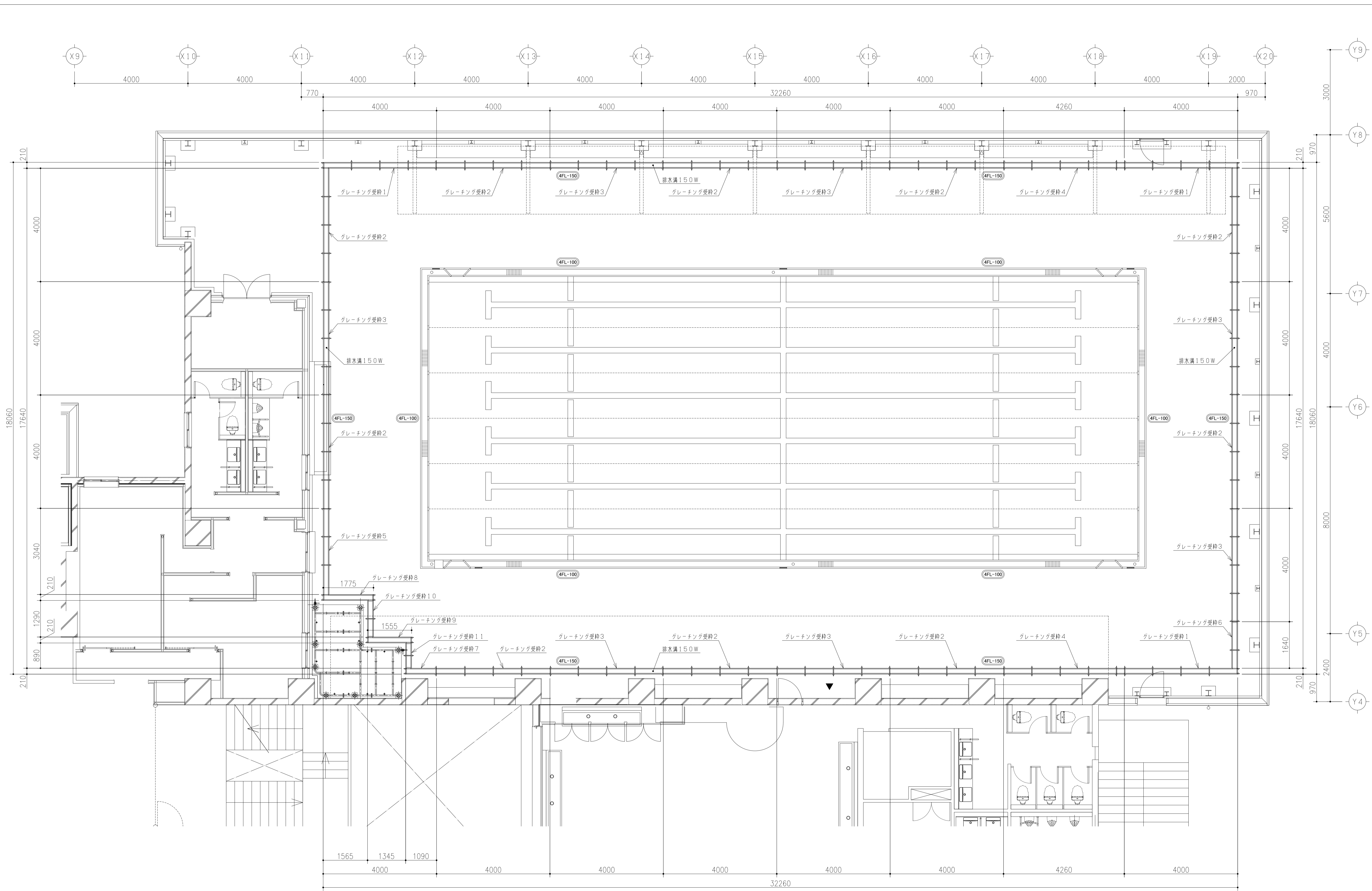


色	例
コースナンバー	白地 黒文字 1
水深標示	白地 黒文字 水深 1.10M
吸込口標示	白地 赤文字 ↓ 吸込口
距離標示	白地 黒文字 5M
センターマーク	赤 ◇

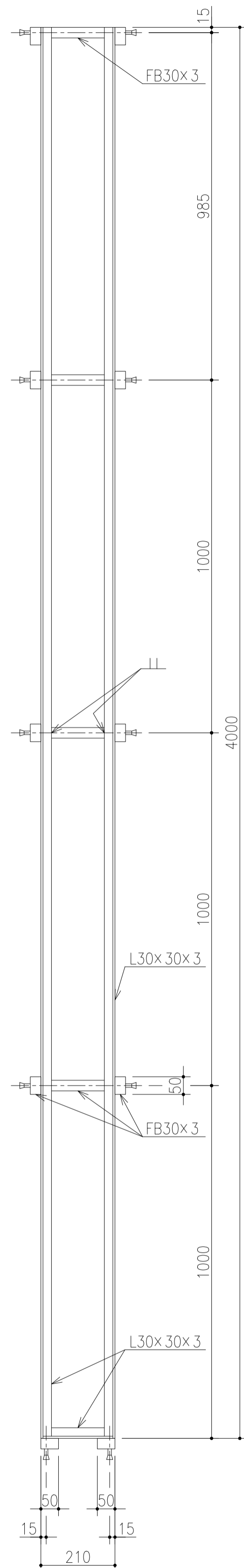
塗装	プール内面 (側板、底板部は無塗装とし溶接線のみ電解研磨とする)
	素地調整 ケレン 脱脂
	下塗プライマー エポキシ樹脂塗料 1 回塗
	中塗 エポキシ樹脂塗料 1 回塗
	上塗 アクリルウレタン樹脂塗料 2 回塗
	プール外面 (底板下面除く)
	変性エポキシ樹脂塗料 1 回塗
塗装色	白色 (日塗INO, LN-95) オープオーバー部、給水口 紺色 (日塗INO, L75-30P) クロス、コース、5Mライン、水中ステップ踏面、ラダーハンドル踏面 赤色 (日塗INO, L07-40X) センターライン
ノンスリップ塗装	オープオーバー部、クロスライン、給水口上面、ラダーハンドル踏面 水中ステップ踏面

注記: 塗装色は日塗INO, 2021年度仕様とする



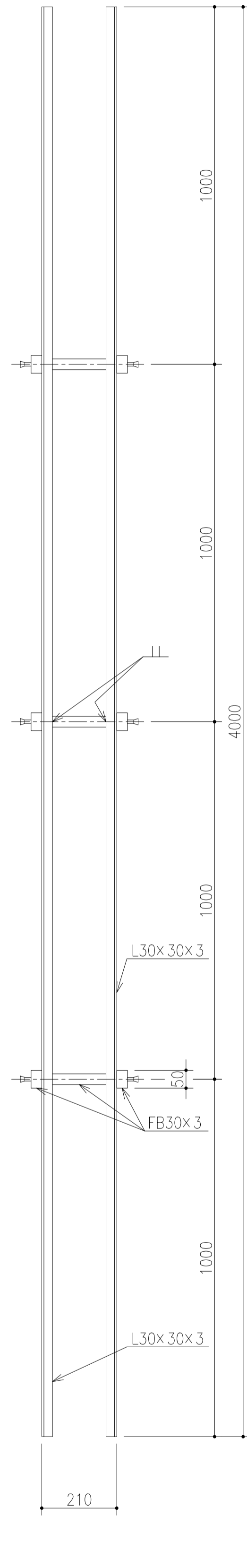


件名	八潮市立新設小学校建設工事（建築工事・外構工事）		
図名	部分詳細図（プールサイドグレーチング-1）	縮尺	A1: 1/60 A3: 1/120
			意匠図
			A-184



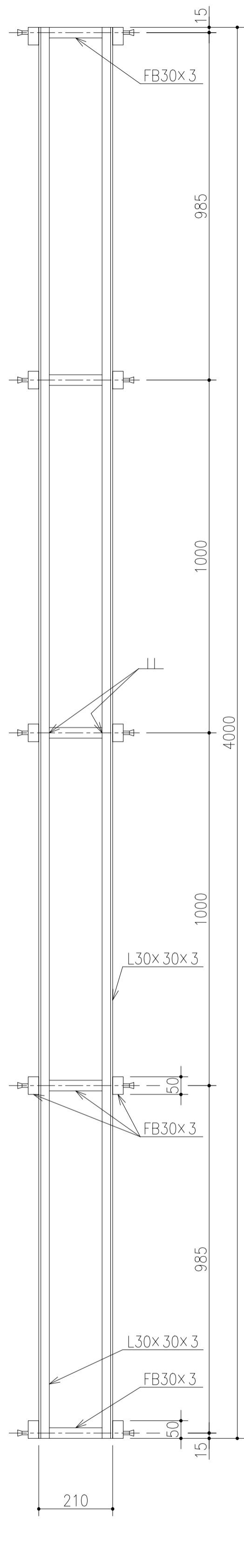
グレーチング受枠1詳細

数量 : 3個
S=1/10



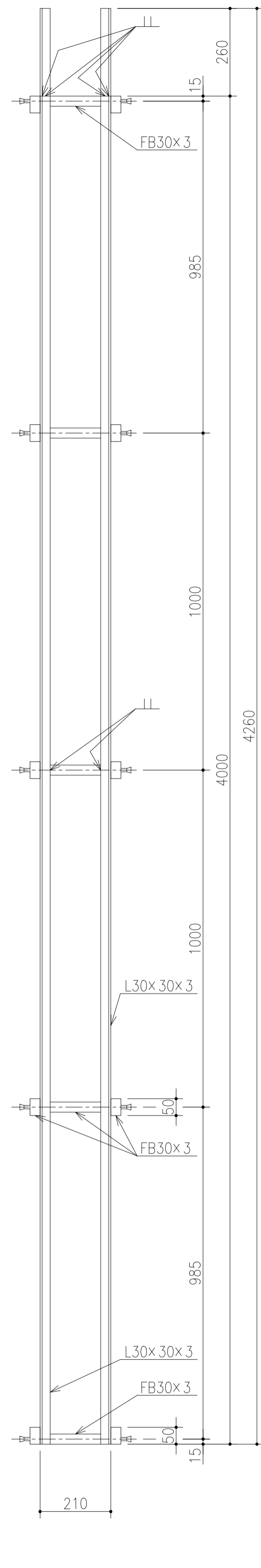
グレーチング受枠2詳細

数量 : 10個
S=1/10



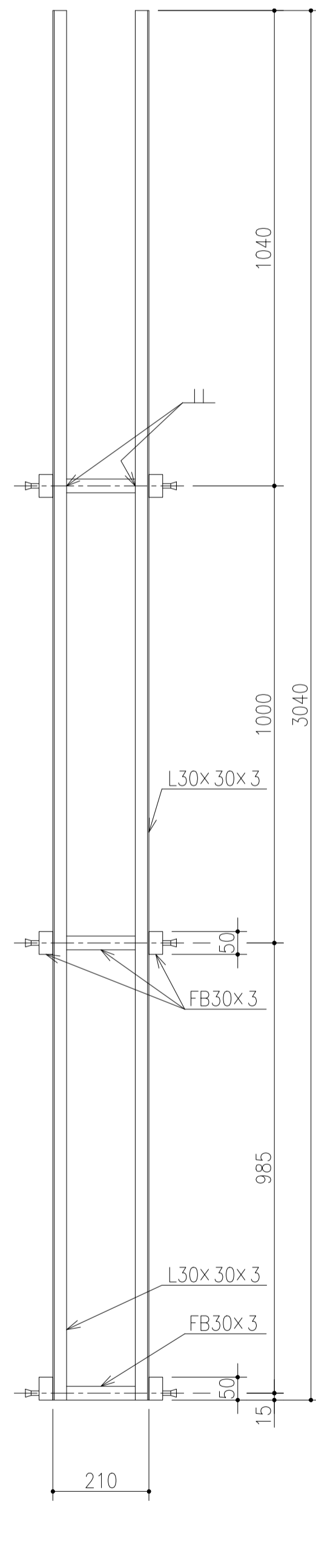
グレーチング受枠3詳細

数量 : 7個
S=1/10



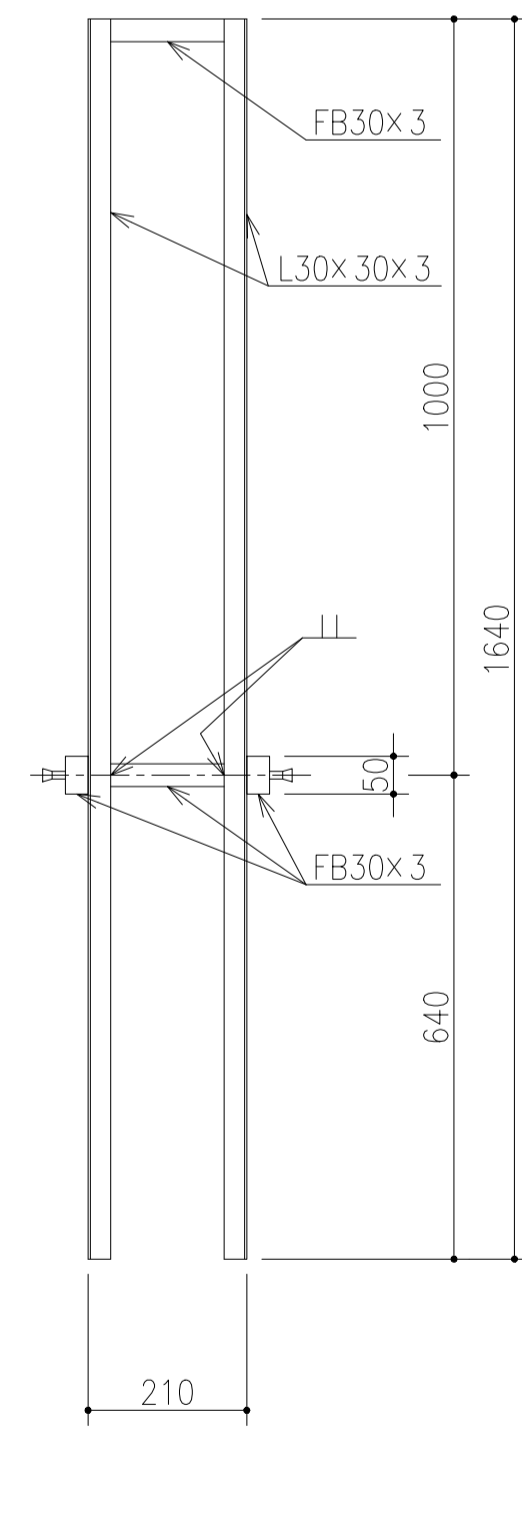
グレーチング受枠4詳細

数量 : 2個
S=1/10



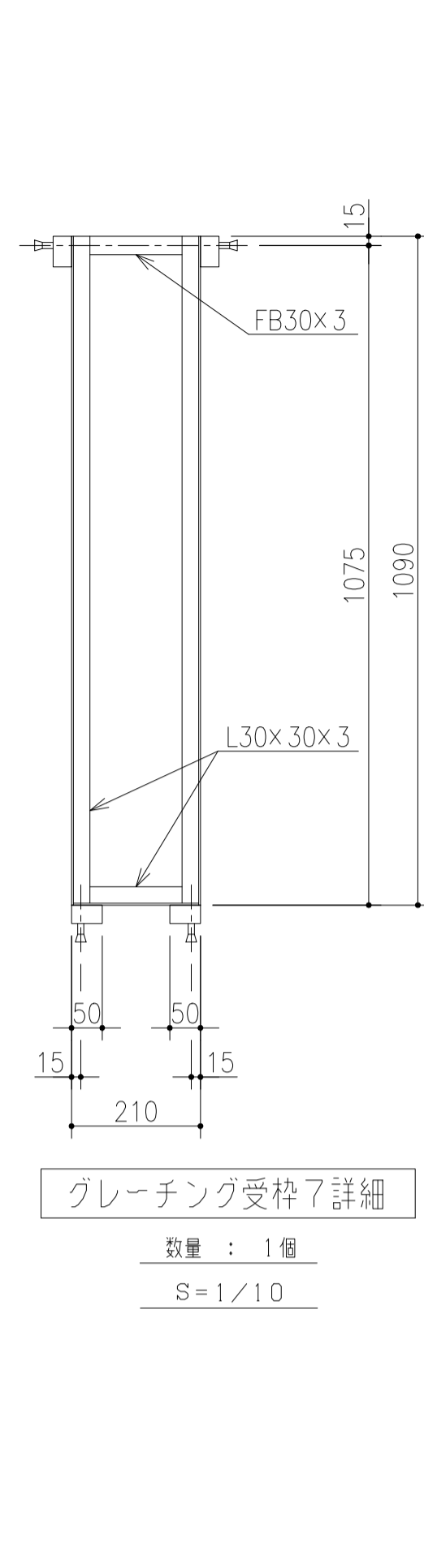
グレーチング受枠5詳細

数量 : 1個
S=1/10



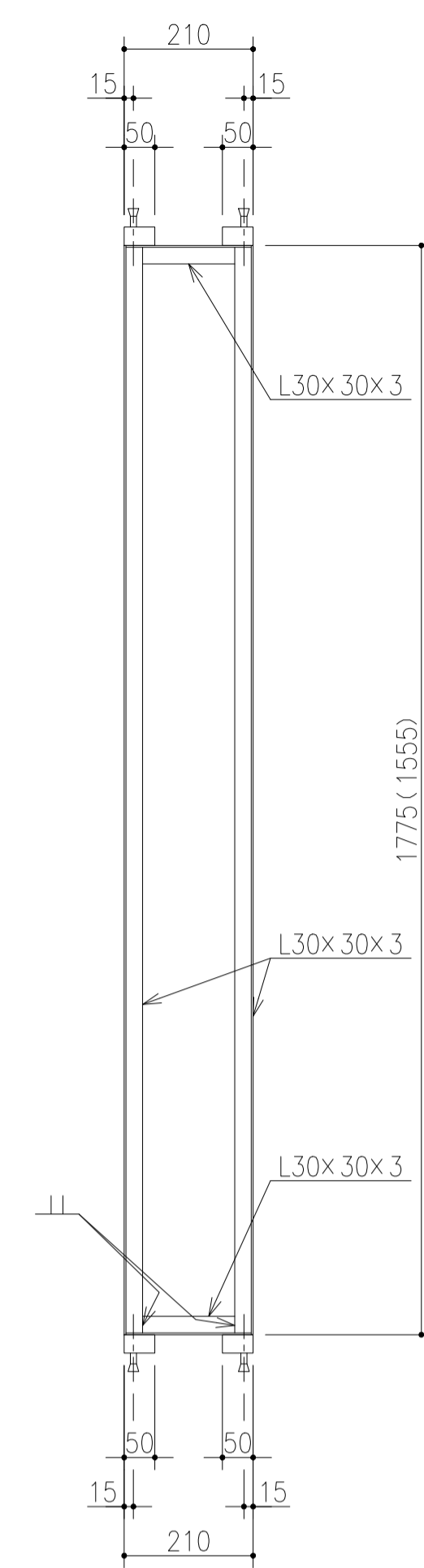
グレーチング受枠6詳細

数量 : 1個
S=1/10



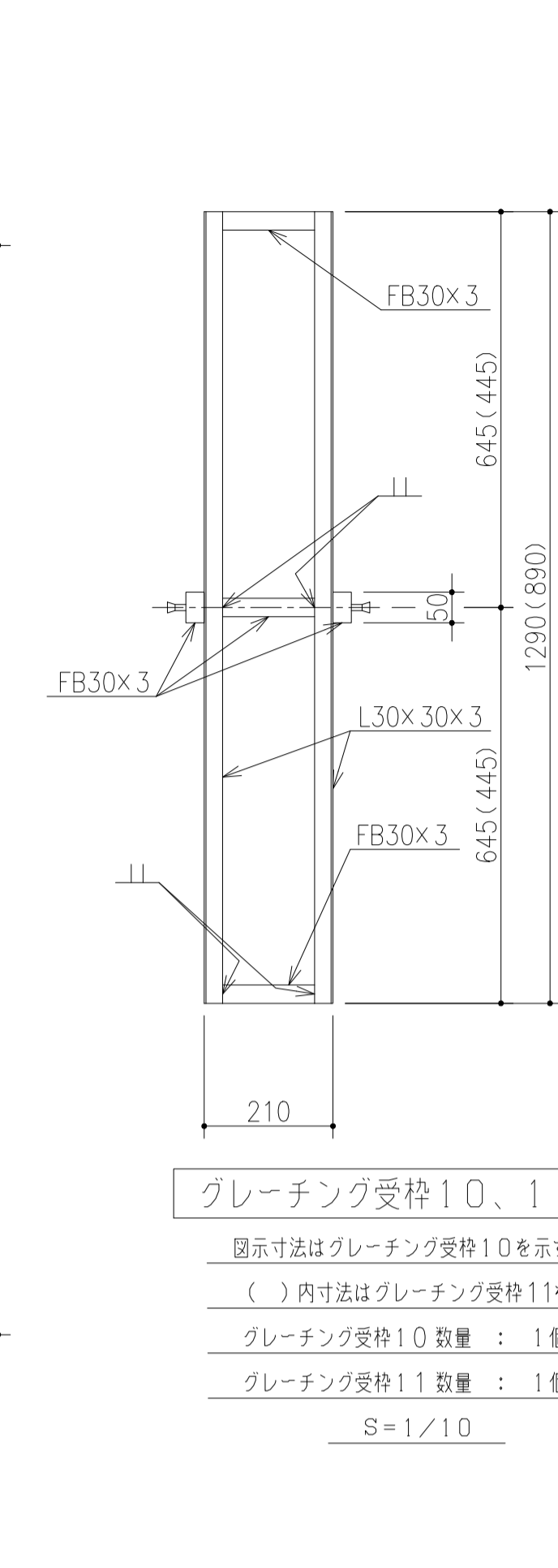
グレーチング受枠7詳細

数量 : 1個
S=1/10



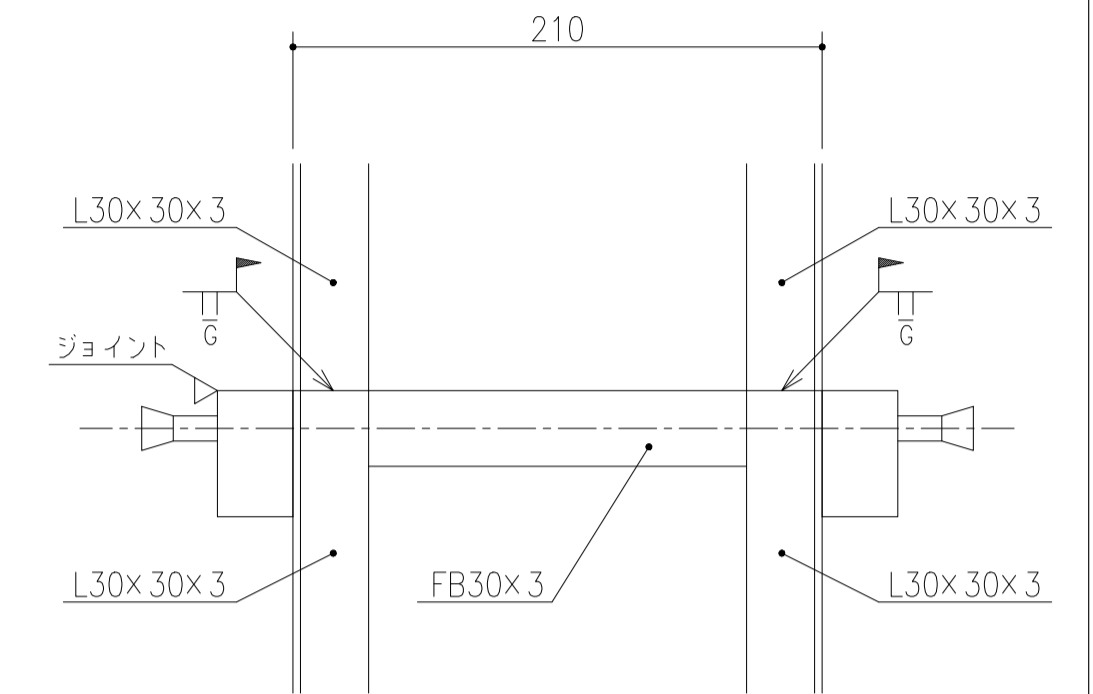
グレーチング受枠8、9詳細

図示寸法はグレーチング受枠8を示す
() 内寸法はグレーチング受枠9を示す
グレーチング受枠8 数量 : 1個
グレーチング受枠9 数量 : 1個
S=1/10



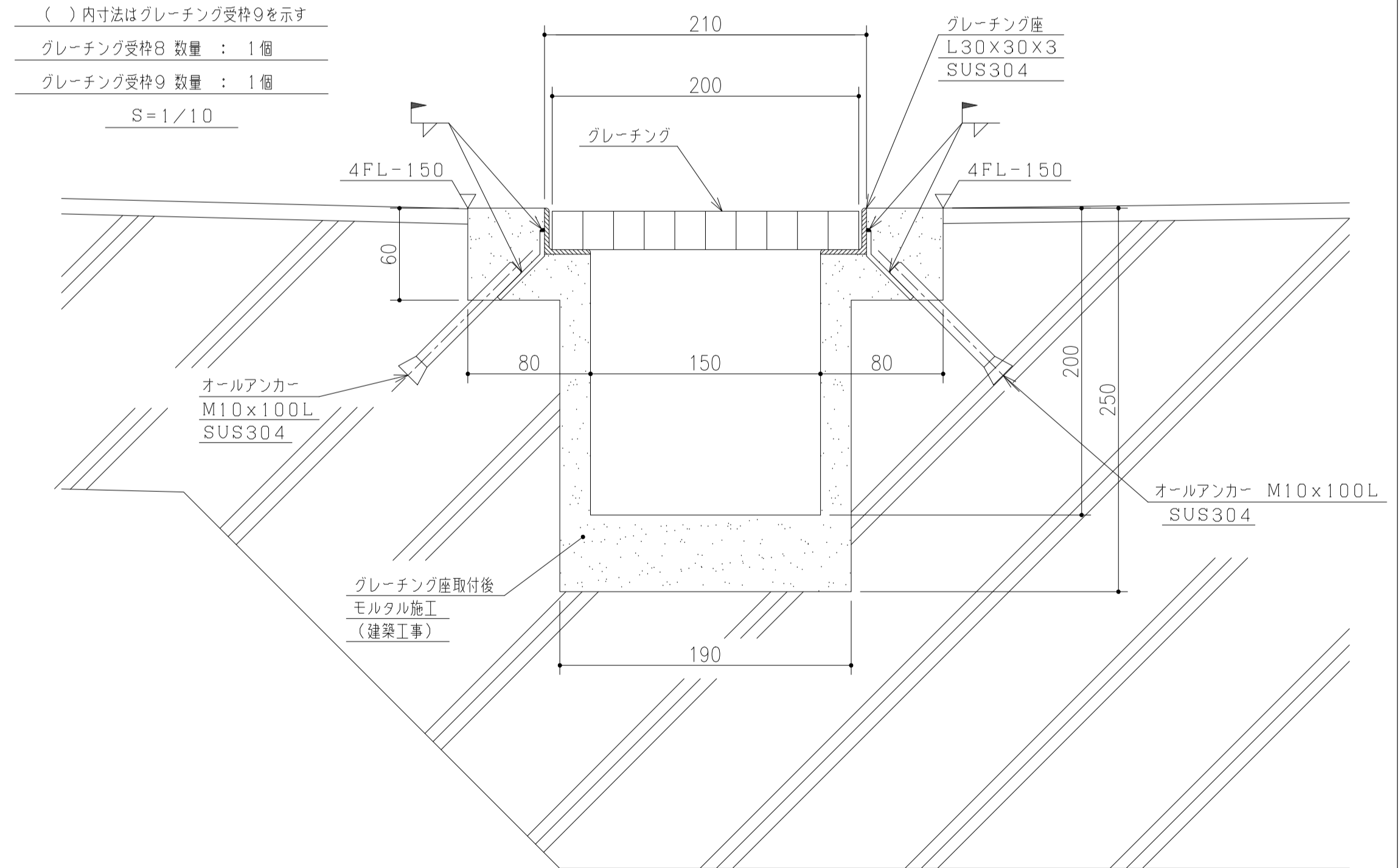
グレーチング受枠10、11詳細

図示寸法はグレーチング受枠10を示す
() 内寸法はグレーチング受枠11を示す
グレーチング受枠10 数量 : 1個
グレーチング受枠11 数量 : 1個
S=1/10



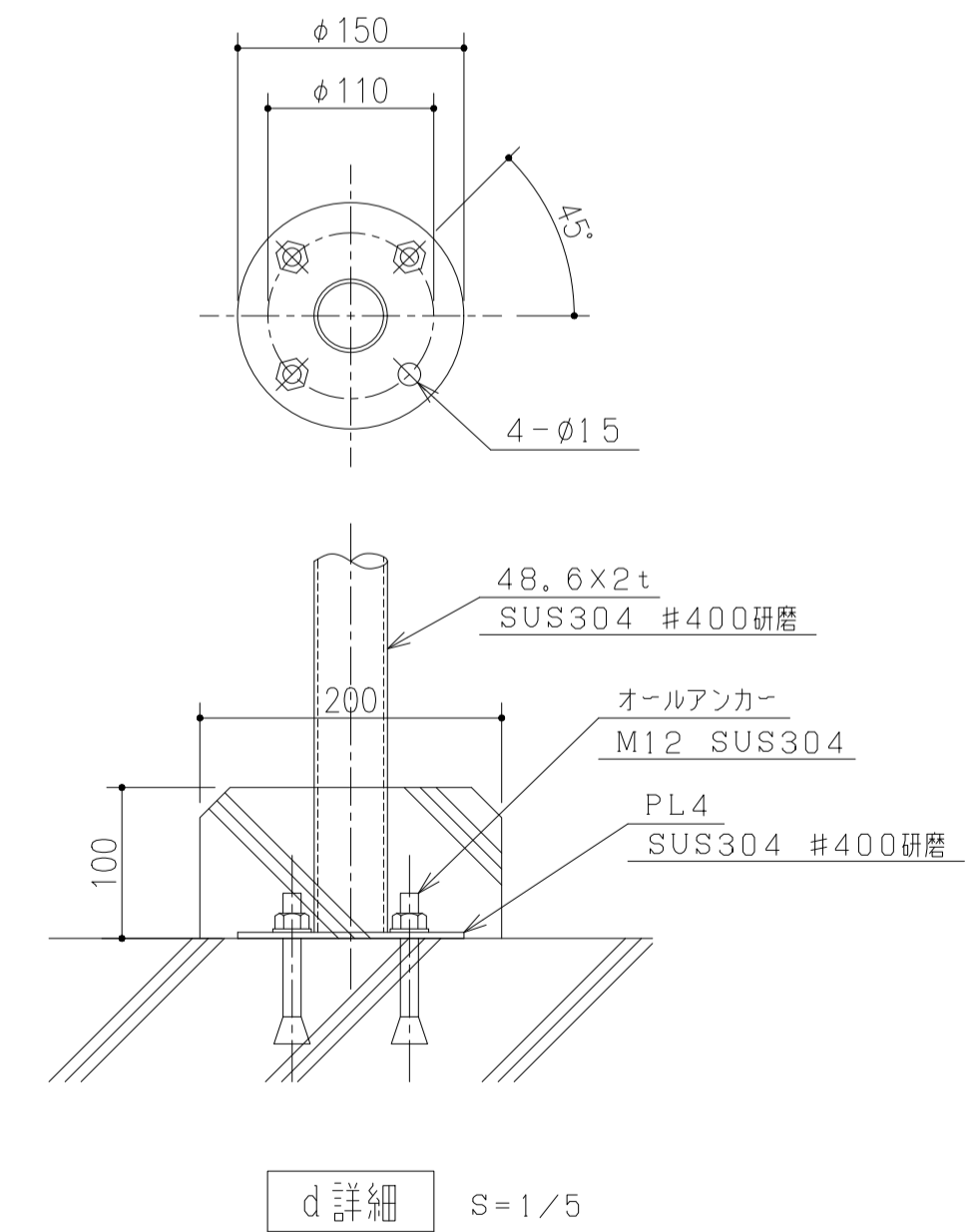
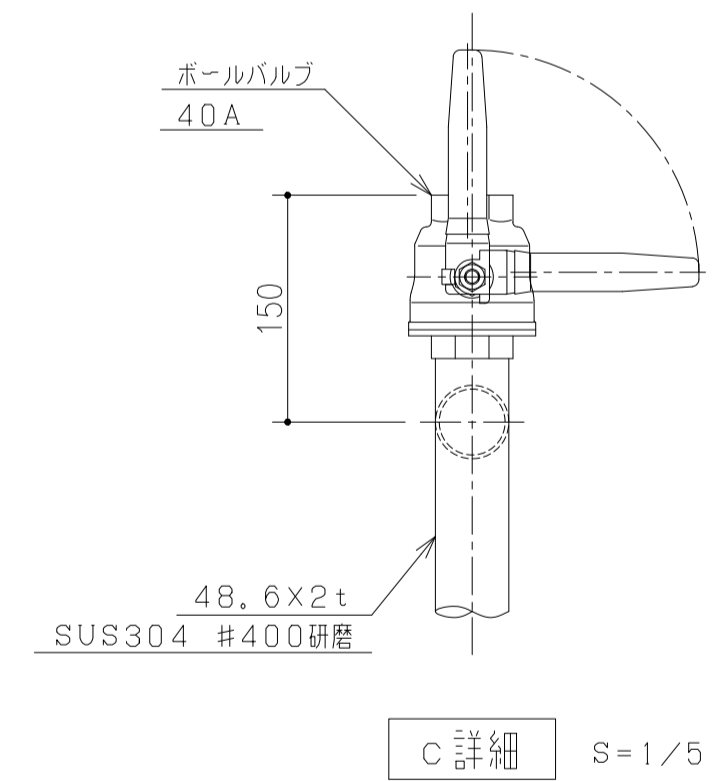
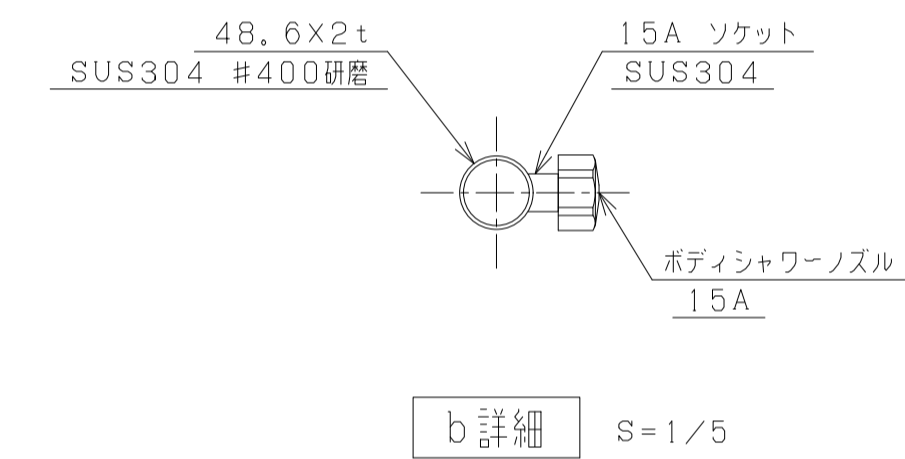
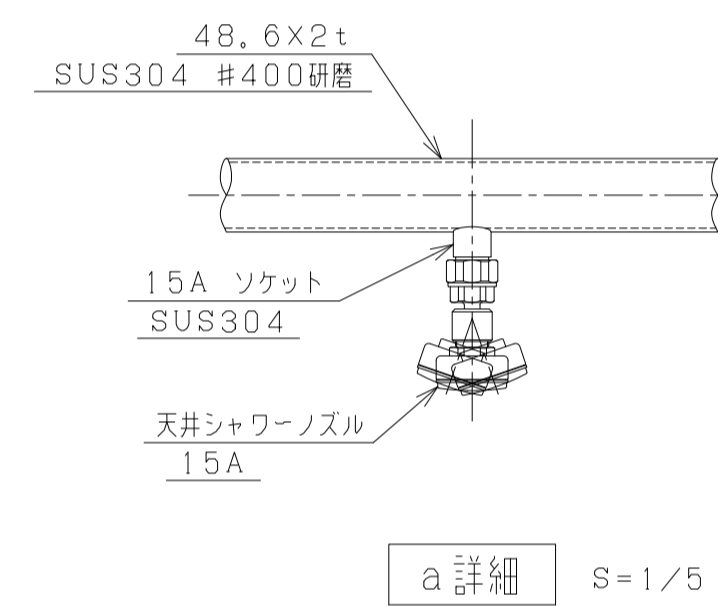
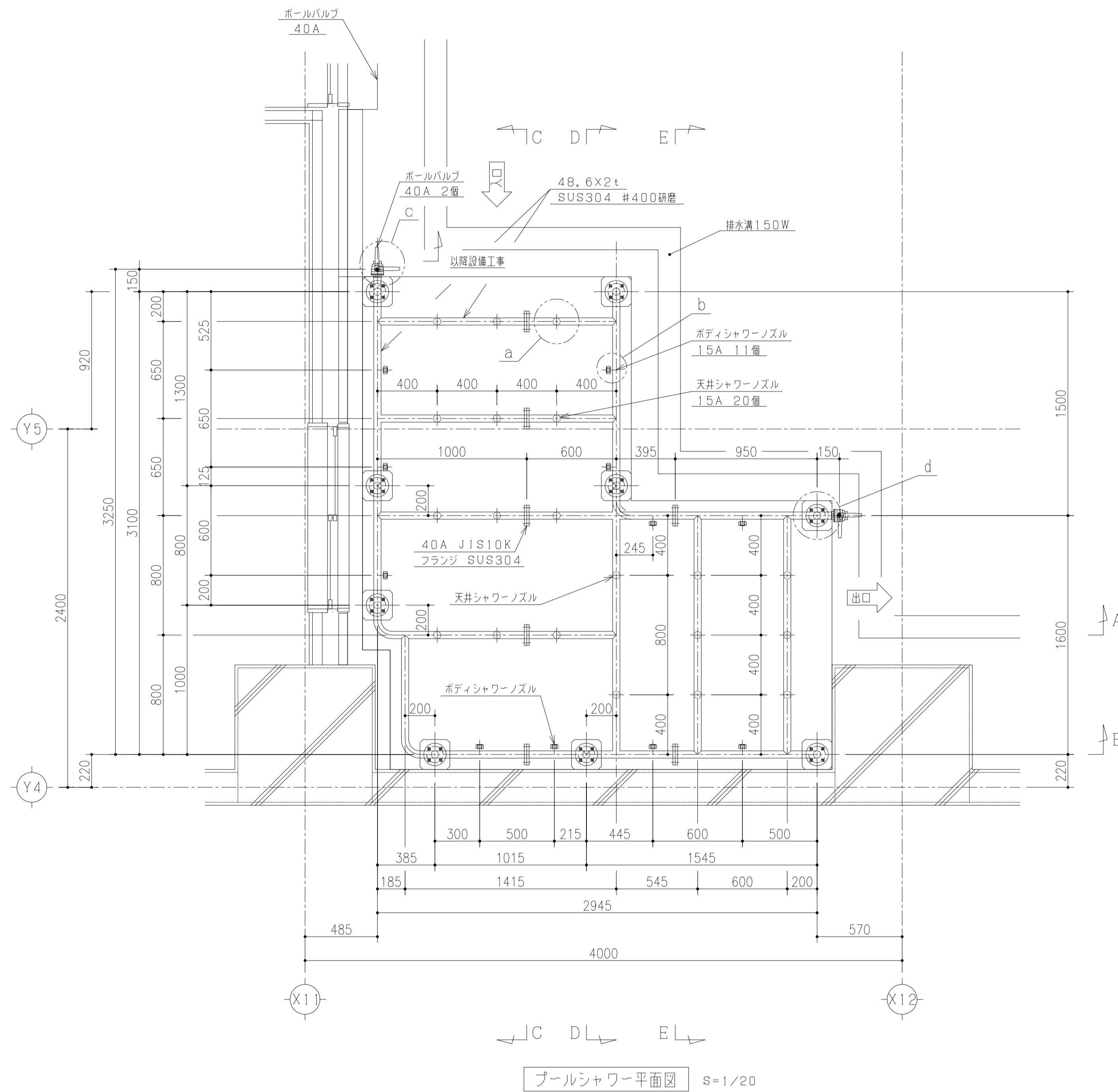
グレーチング受枠ジョイント部詳細

S=1/3

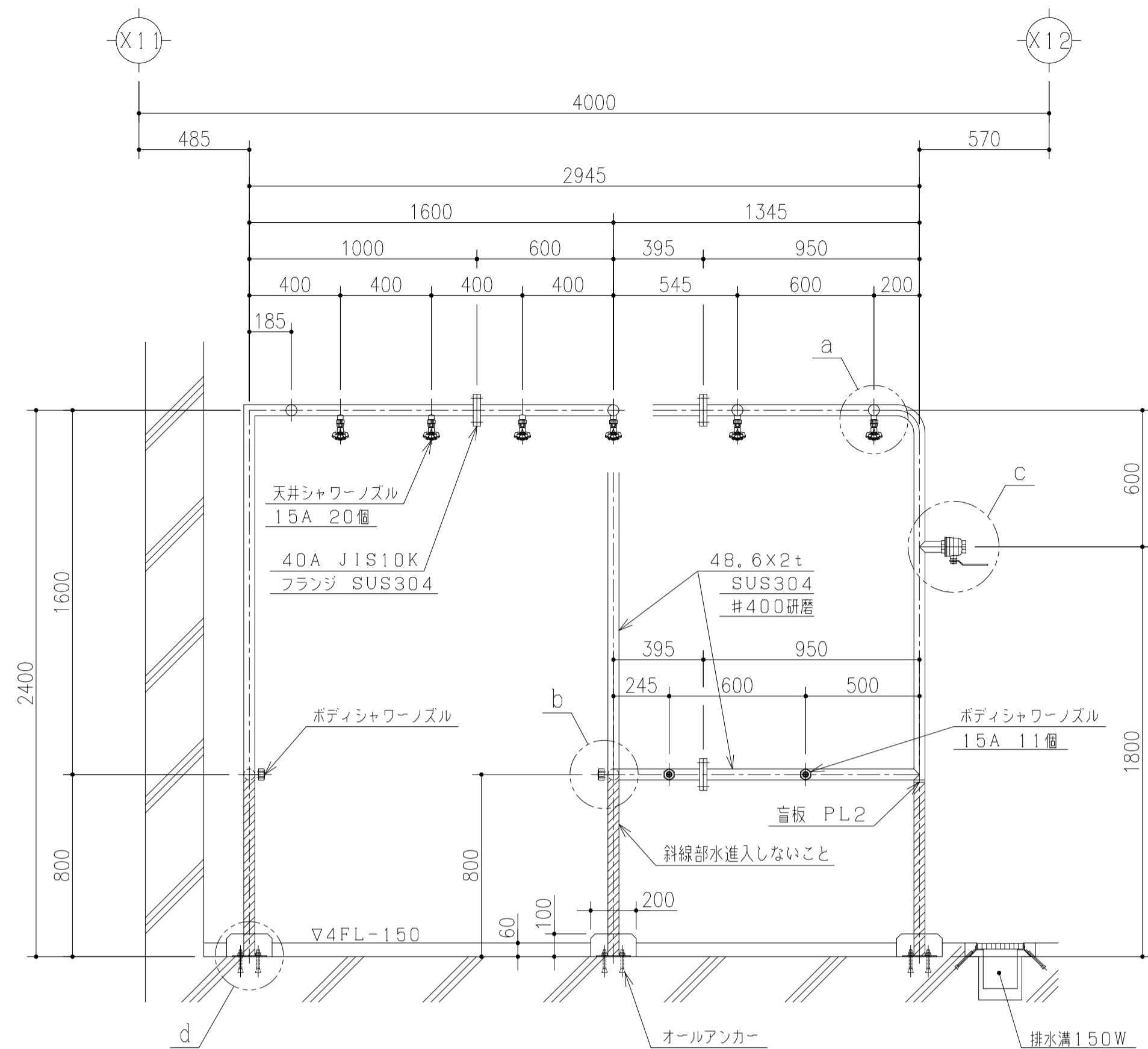


グレーチング受枠取付断面

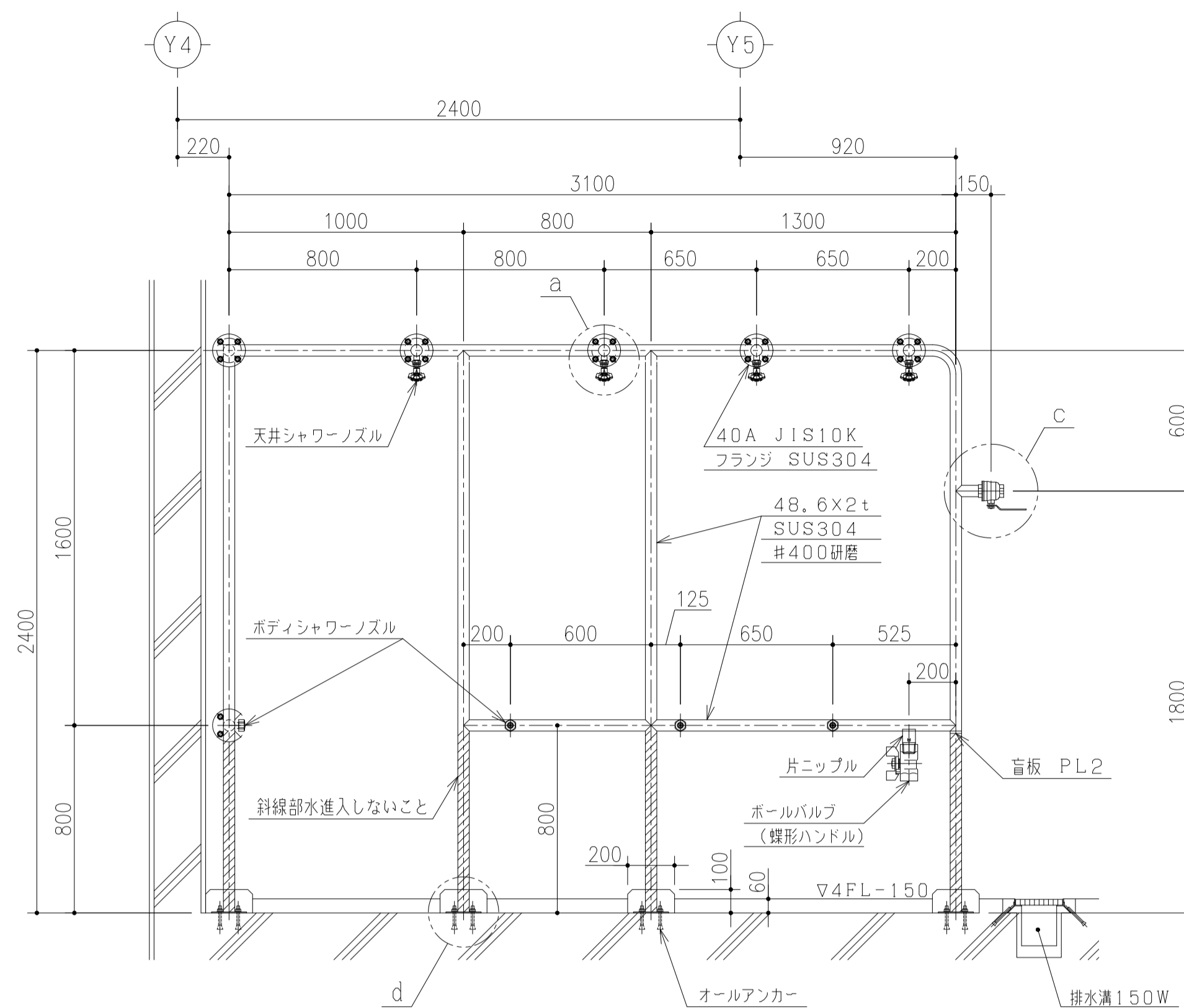
S=1/3



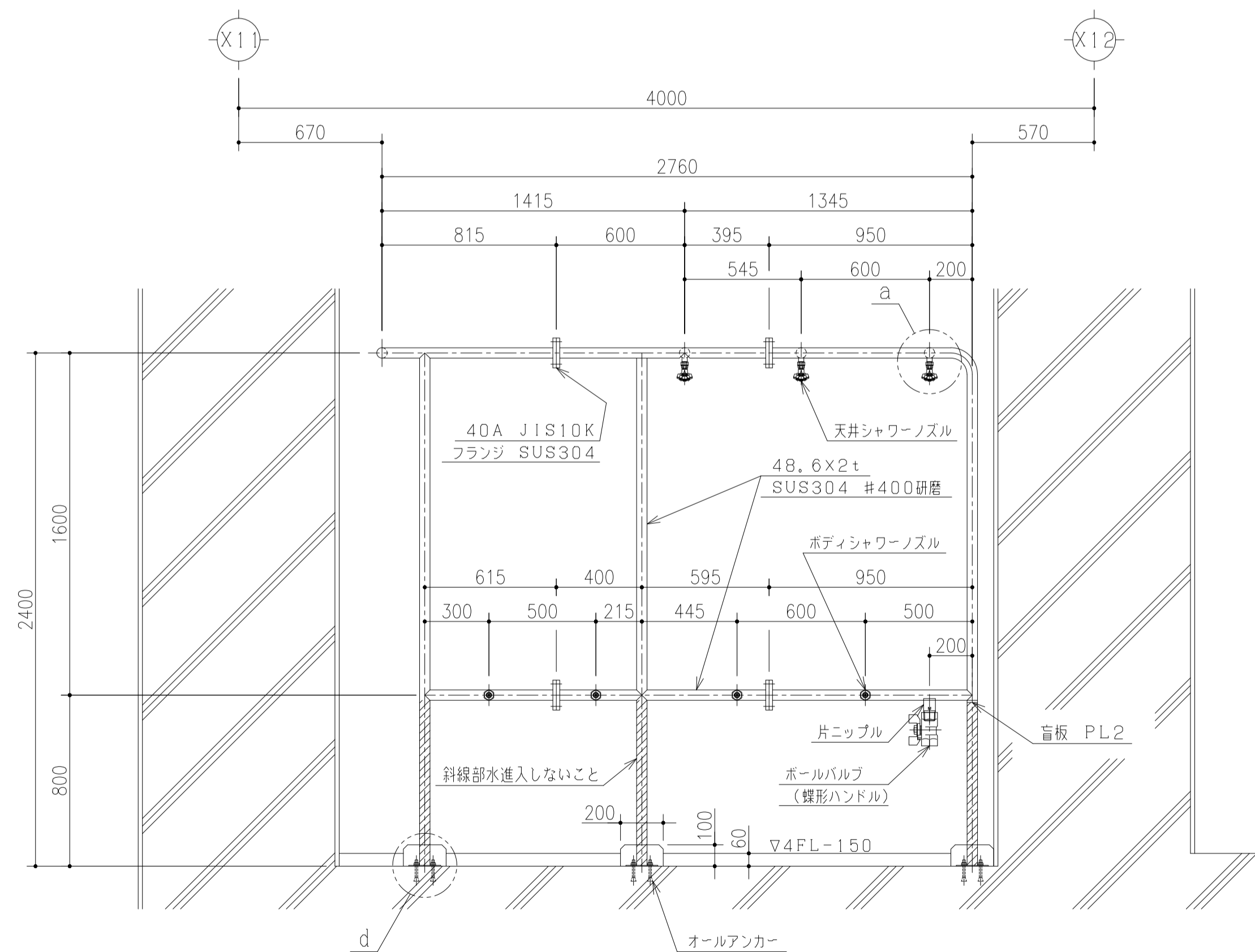
1) 使用材料	パイプ φ48, 6mm×2, 0t ステンレス鋼板 SUS304 #400研磨		
2) 検査方法	パイプシャワーの溶接面を浸透探傷試験(カラーチェック)を行い、欠陥が無いことを確認する。		
3) 附属部品	名称	仕様	数量
	天井シャワーノズル	15A (SHW-10L)	20 個
	ボディシャワーノズル	15A (SH2-19)	11 個
	給水用ボールバルブ	BV 40A	2 個
	水抜き用ボールバルブ	8A	2 個
4) 表面仕上げ	パイプ : 無塗装 #400研磨		
5) 工事区分	パイプシャワー本体工事	建築工事	設備工事
	本体搬入工事	○	
	本体据付工事	○	
	本体設置用床工事	○	
	本体位置決め用墨出し工事	○	
	本体までの給排水設備工事(本体との接続を含む)		○
	本体排水口工事	○	



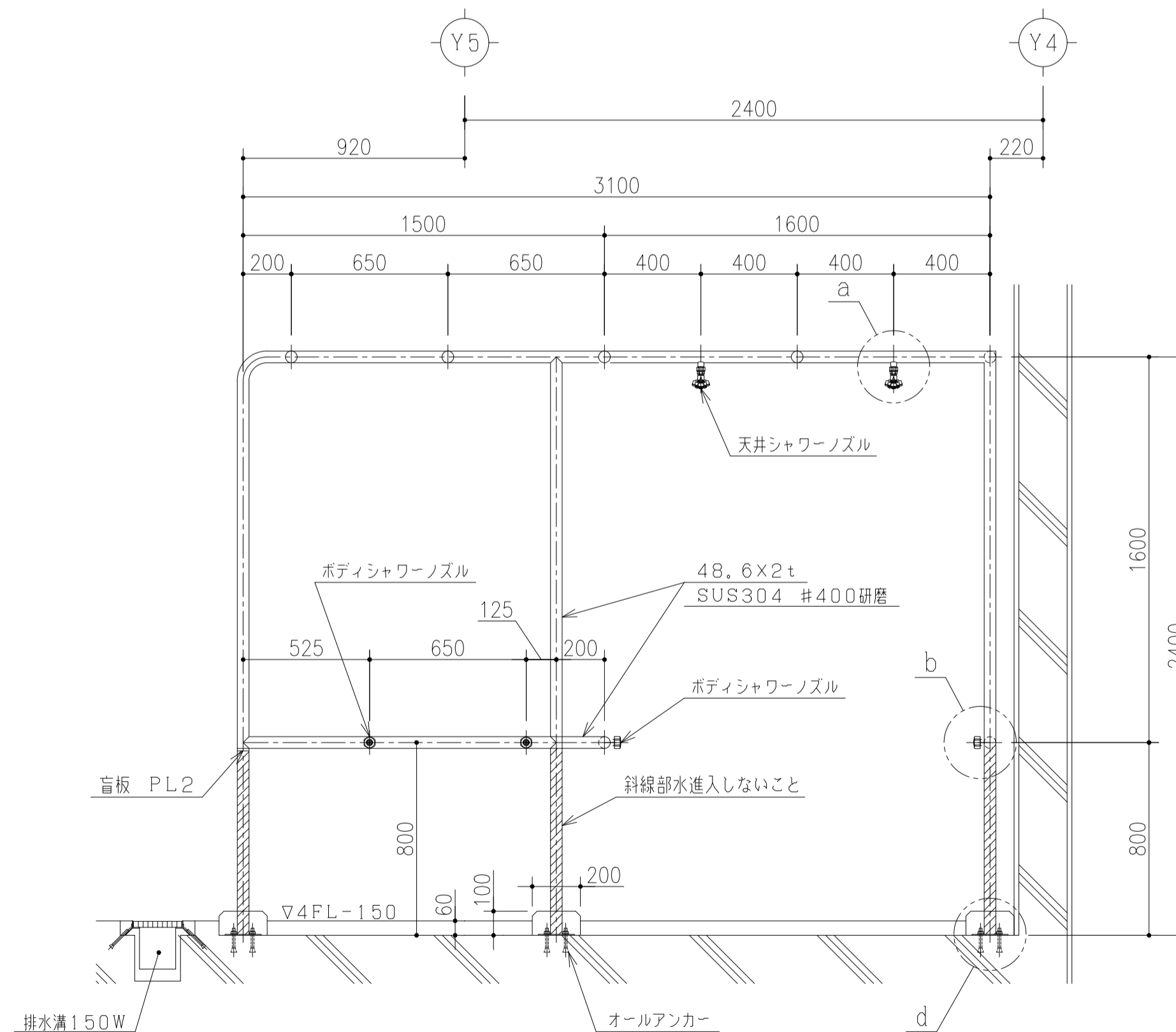
プールシャワー断面図 (A-A断面) S=1/20



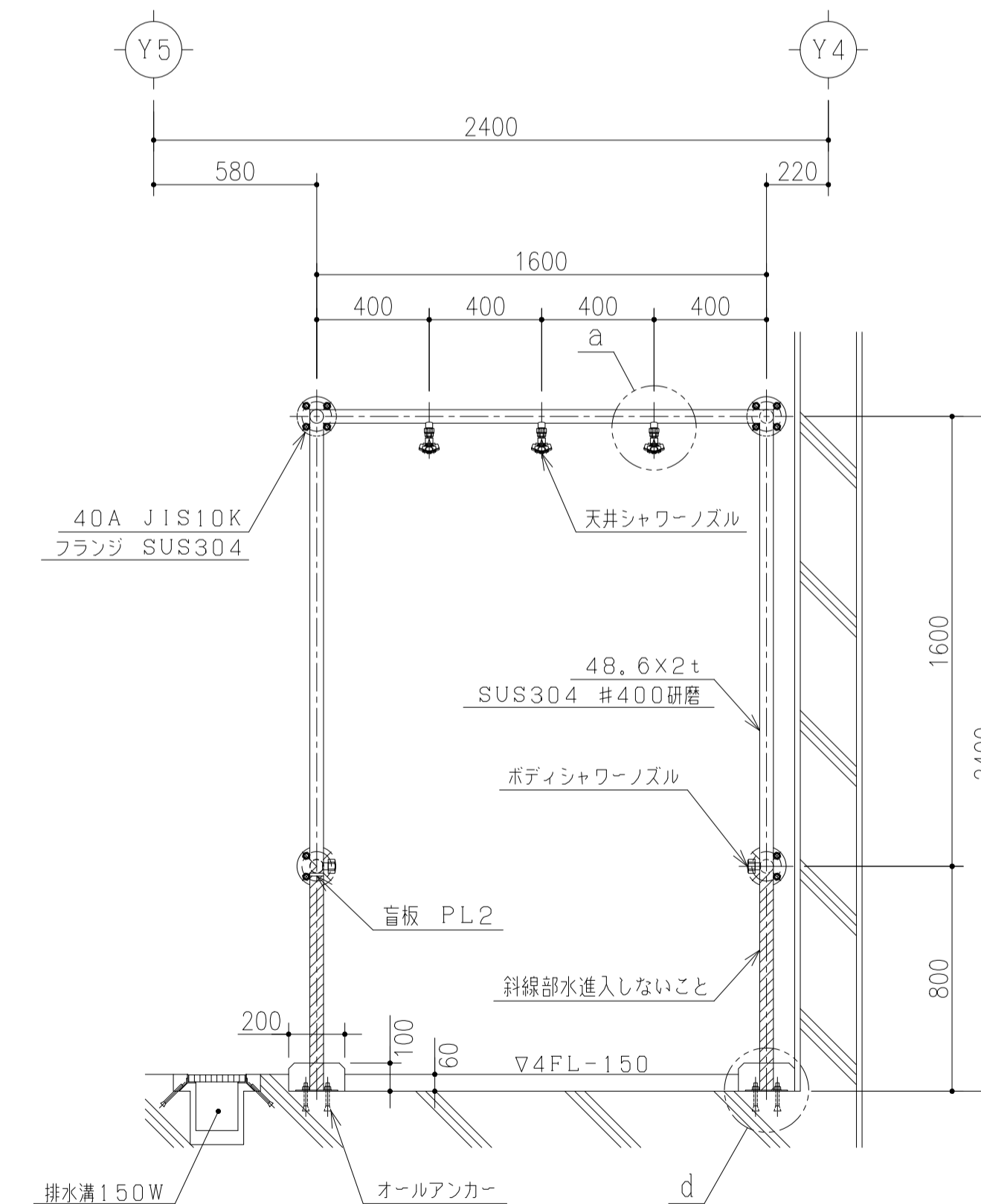
プールシャワー断面図 (C-C断面) S=1/20



プールシャワー断面図 (B-B断面) S=1/20

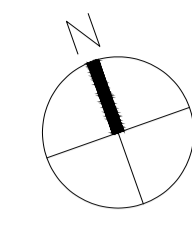
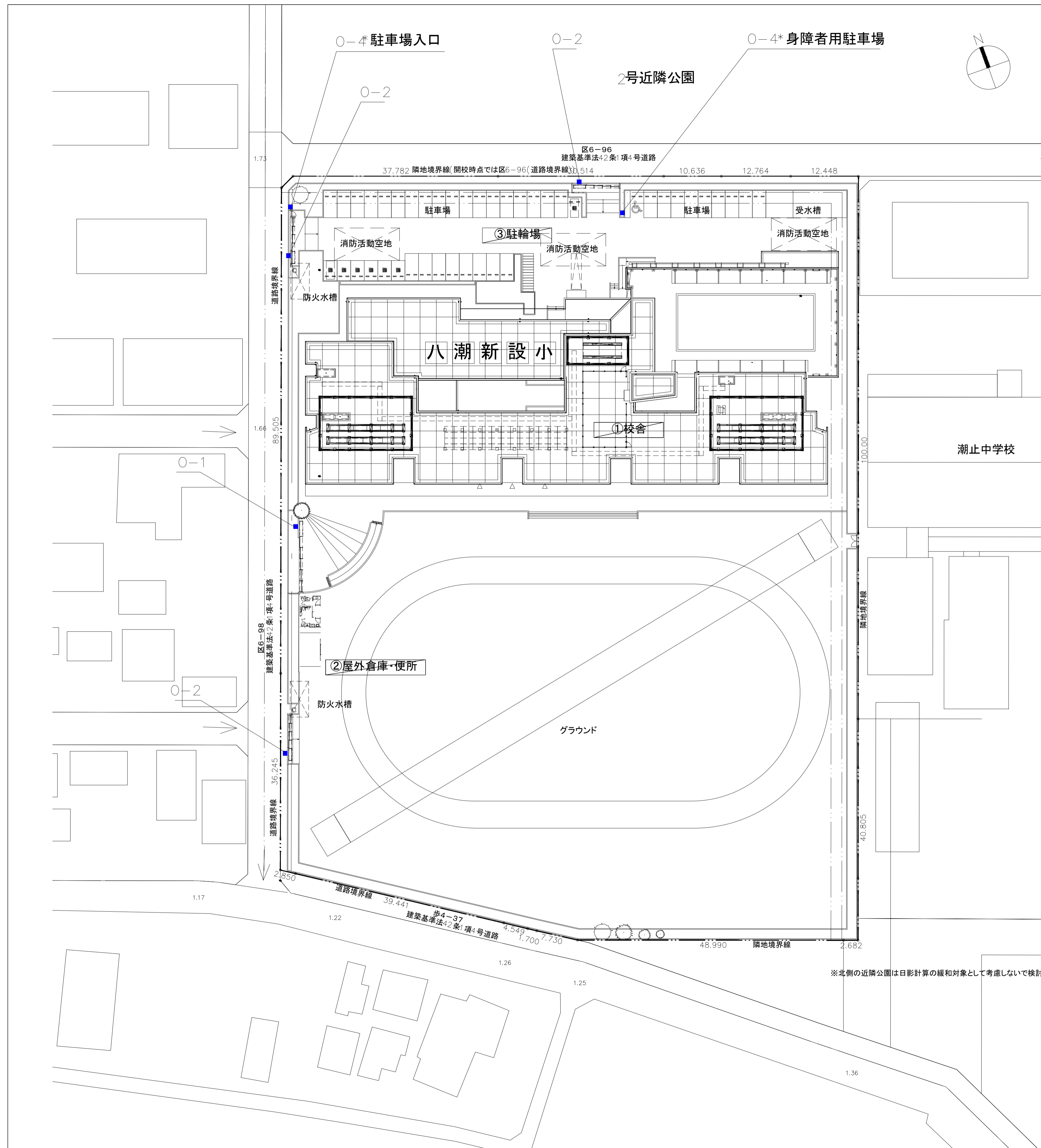


プールシャワー断面図 (D-D断面) S=1/20



プールシャワー断面図 (E-E断面) S=1/20

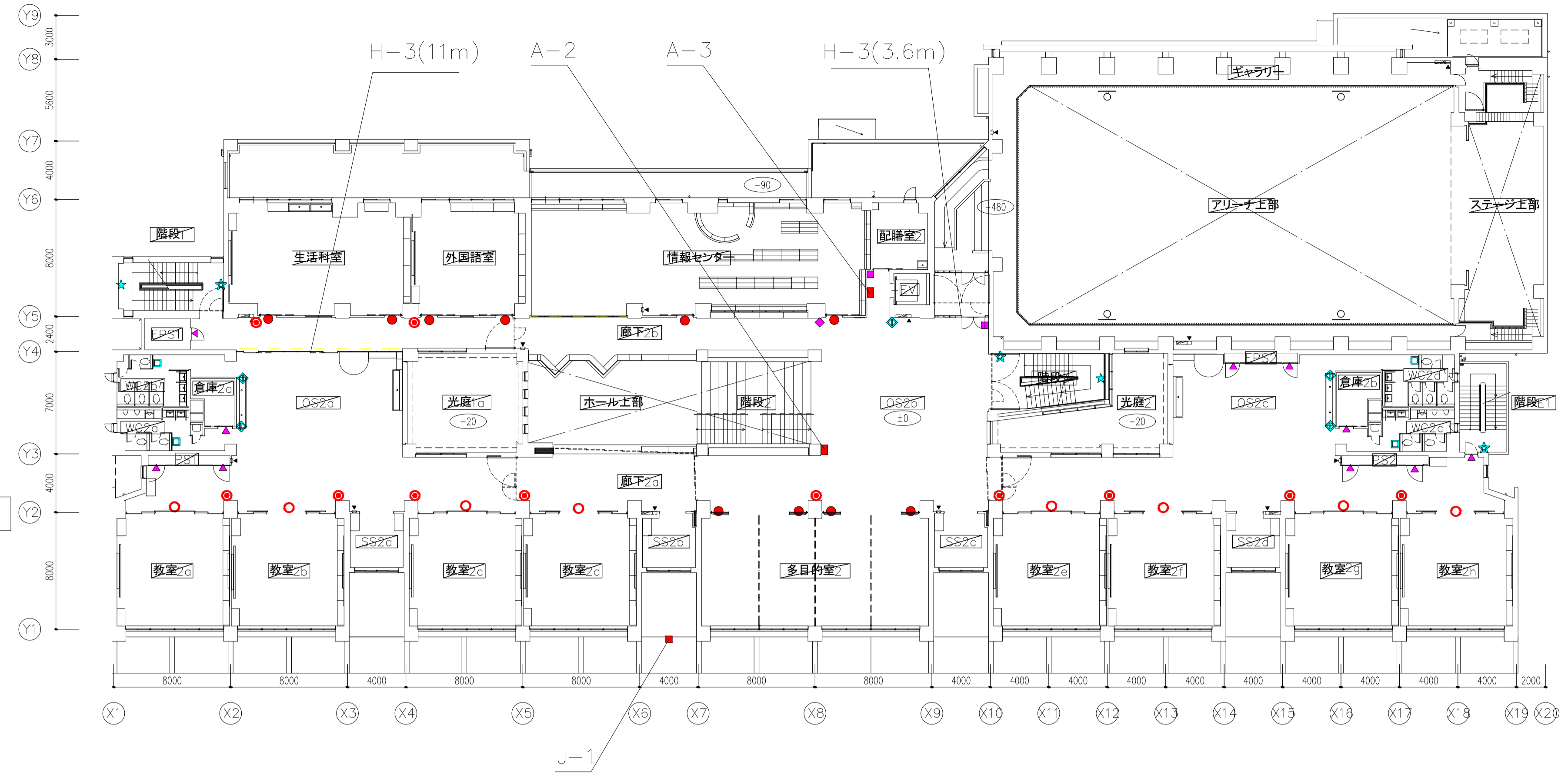
件名	八潮市立新設小学校建設工事 (建築工事・外構工事)		
図名	部分詳細図 (プールシャワー断面図)	縮尺	A1: 1/20 A3: 1/40
			意匠図
			A-187



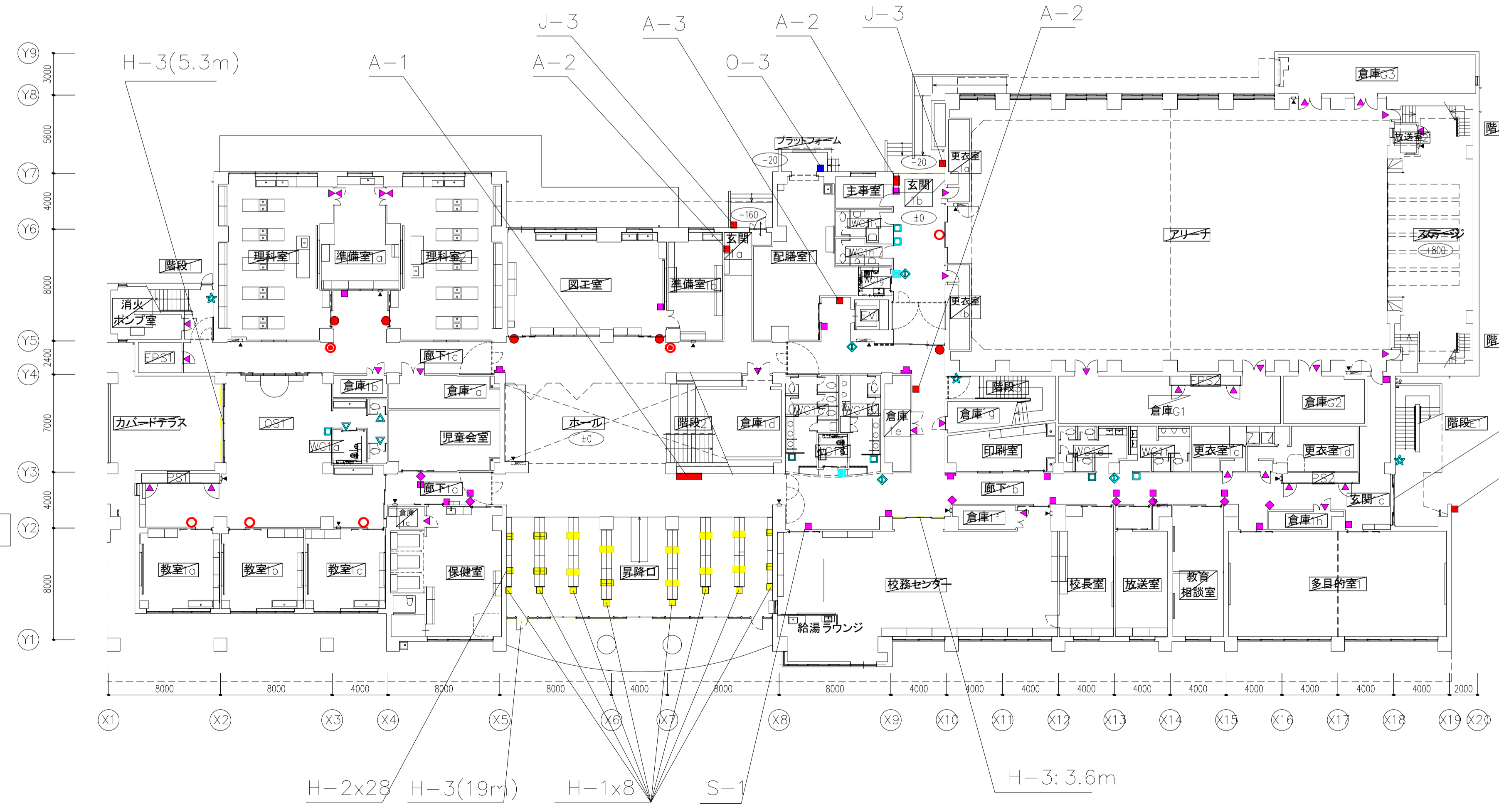
番号	記号	サイン名称	1F	2F	3F	4F	RF	計
O-1	■	校名サイン・大	1	-	-	-	-	1
O-2	■	校名サイン・小	3	-	-	-	-	3
O-3	■	給食室サイン ※1階平面図に配置記載	1	-	-	-	-	1
O-4	■	自立サイン	2	-	-	-	-	2
A-1	■	総合案内サイン	1	-	-	-	-	1
A-2	■	フロア案内サイン	3	1	1	1	-	6
A-3	■	EV前案内サイン	1	1	1	1	-	4
B-1	●	特別教室サイン	5	10	9	4	-	28
B-2	○	教室サイン(平付)	4	8	8	8	-	28
B-3	●	教室サイン(突出)	2	11	11	9	-	33
S-1	■	室名サイン(平付)	17	3	3	2	-	24
S-2	■	室名サイン(突出)	7	1	-	-	-	8
S-3	■	室名サイン(シート)	32	10	15	13	-	70
S-4	■	誘導サイン(突出)	3	-	-	-	-	3
F-1	■	ピクトサイン(平付)	7	4	4	11	-	26
F-2	■	ピクトサイン(突出)	4	5	5	6	-	20
F-3	■	ピクトサイン(シート)	3	-	-	-	-	3
F-4	■	多目的トイレサイン	2	-	-	-	-	2
G-1	★	階数表示	3	3	3	3	-	12
G-2	★	踊場階数表示	-	2	2	2	-	6
H-1	■	昇降口下足入れナンバリング	8	-	-	-	-	8
H-2	■	昇降口下足入れサイン	28	-	-	-	-	28
H-3	■	衝突防止サイン	8.9m	14.6m	11m	-	-	34.5m
J-1	■	校章	-	1	-	-	-	1
J-2	■	施設名称サイン	-	-	-	1	-	1
J-3	■	施設名称サイン	3	-	-	-	-	3
K-1	■	誘導標識(外部) ※配置字記載なし	-	-	-	-	-	5
K-2	■	誘導標識(内部) ※配置字記載なし	-	-	-	-	-	32
K-3	■	消防隊進入口	-	-	10	10	-	20

※北側の近隣公園は日影計算の緩和対象として考慮しないで検討

2階平面図

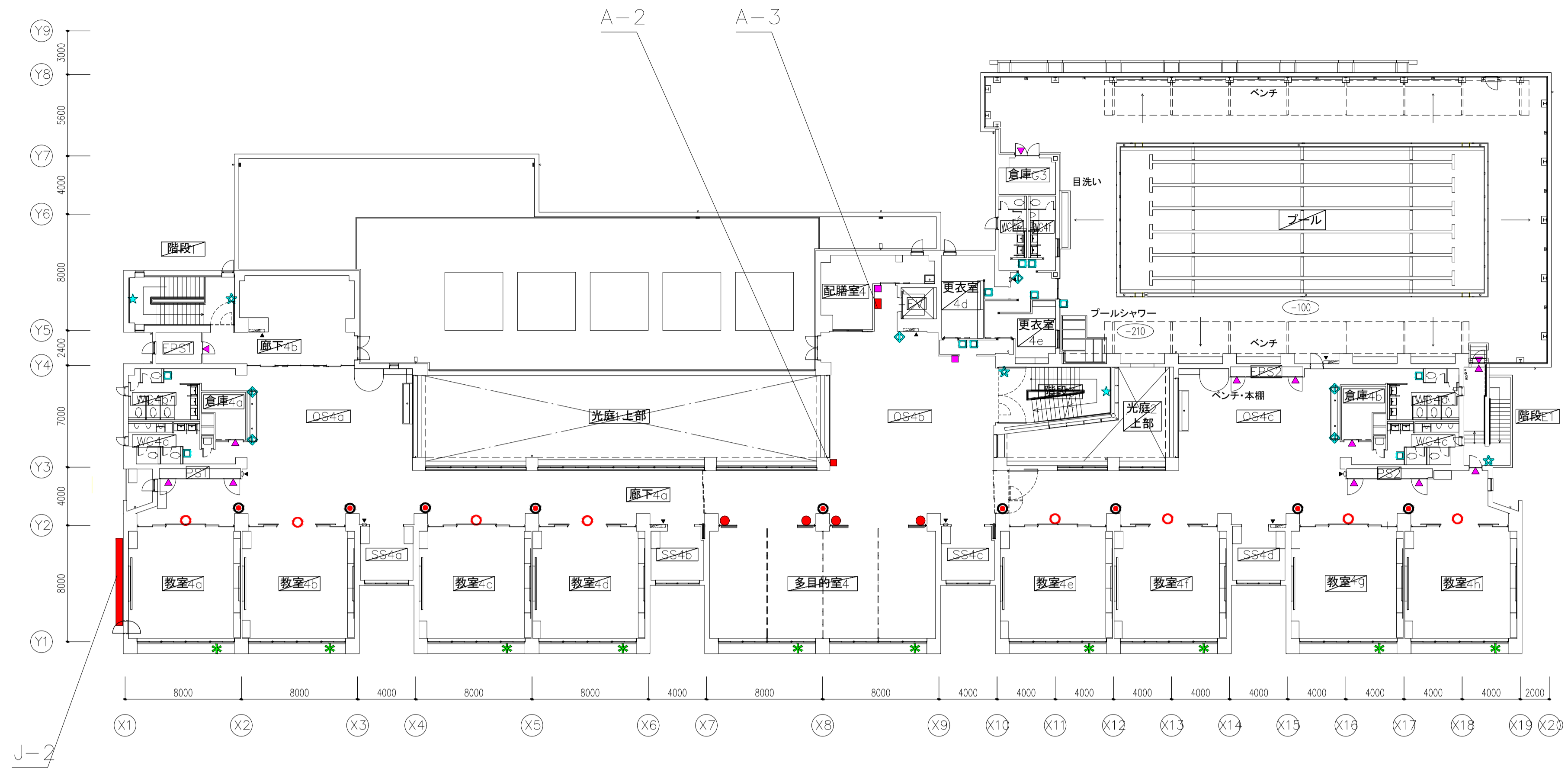


1階平面図

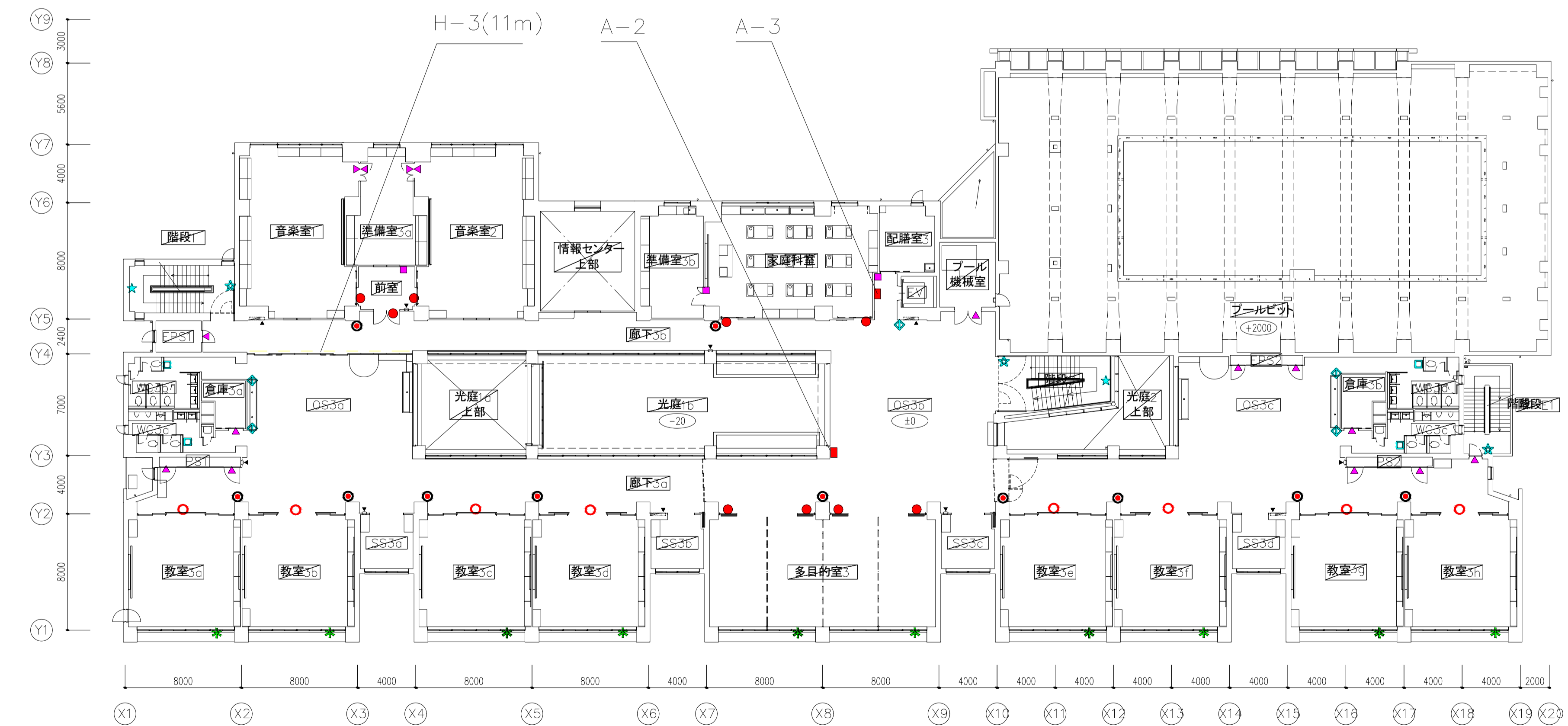


番号	記号	サイン名称	1F	2F	3F	4F	RF	計
O-1	■	校名サイン・大	1	-	-	-	-	1
O-2	■	校名サイン・小	3	-	-	-	-	3
O-3	■	給食室サイン	1	-	-	-	-	1
O-4	■	自立サイン	2	-	-	-	-	2
A-1	■	総合案内サイン	1	-	-	-	-	1
A-2	■	フロア案内サイン	3	1	1	1	-	6
A-3	■	EV前案内サイン	1	1	1	1	-	4
B-1	●	特別教室サイン	5	10	9	4	-	28
B-2	○	教室サイン(平付)	4	8	8	8	-	28
B-3	⊙	教室サイン(突出)	2	11	11	9	-	33
S-1	■	室名サイン(平付)	17	3	3	2	-	24
S-2	■	室名サイン(突出)	7	1	-	-	-	8
S-3	■	室名サイン(シート)	32	10	15	13	-	70
S-4	■	誘導サイン(突出)	3	-	-	-	-	3
F-1	■	ピクトサイン(平付)	7	4	4	11	-	26
F-2	■	ピクトサイン(突出)	4	5	5	6	-	20
F-3	■	ピクトサイン(シート)	3	-	-	-	-	3
F-4	■	多目的トイレサイン	2	-	-	-	-	2
G-1	★	階数表示	3	3	3	3	-	12
G-2	★	踊場階数表示	-	2	2	2	-	6
H-1	■	昇降口下足入れナンバリング	8	-	-	-	-	8
H-2	■	昇降口下足入れサイン	28	-	-	-	-	28
H-3	■	衝突防止サイン	8.9m	14.6m	11m	-	-	34.5m
J-1	■	校章	-	1	-	-	-	1
J-2	■	施設名称サイン	-	-	-	1	-	1
J-3	■	施設名称サイン	3	-	-	-	-	3
K-1	■	誘導標識(外部)	-	-	-	-	-	5
K-2	■	誘導標識(内部)	-	-	-	-	-	32
K-3	★	消防隊進入口	-	-	10	10	-	20

4階平面図



3階平面図



番号	記号	サイン名称	1F	2F	3F	4F	RF	計	
O-1	■	校名サイン・大	1	-	-	-	-	1	
O-2	■	校名サイン・小	3	-	-	-	-	3	
O-3	■	給食室サイン	1	-	-	-	-	1	
O-4	■	自立サイン	2	-	-	-	-	2	
A-1	■	総合案内サイン	1	-	-	-	-	1	
A-2	■	フロア案内サイン	3	1	1	1	-	6	
A-3	■	EV前案内サイン	1	1	1	1	-	4	
B-1	●	特別教室サイン	5	10	9	4	-	28	
B-2	○	教室サイン(平付)	4	8	8	8	-	28	
B-3	●	教室サイン(突出)	2	11	11	9	-	33	
S-1	■	室名サイン(平付)	17	3	3	2	-	24	
S-2	◆	室名サイン(突出)	7	1	-	-	-	8	
S-3	▼	室名サイン(シート)	32	10	15	13	-	70	
S-4	■	誘導サイン(突出)	3	-	-	-	-	3	
F-1	□	ピクトサイン(平付)	7	4	4	11	-	26	
F-2	◆	ピクトサイン(突出)	4	5	5	6	-	20	
F-3	▼	ピクトサイン(シート)	3	-	-	-	-	3	
F-4	■	多目的トイレサイン	2	-	-	2	-	-	
G-1	★	階数表示	3	3	3	3	-	12	
G-2	★	踊場階数表示	-	2	2	2	-	6	
H-1	■	昇降口下足入れナンバリング	8	-	-	-	-	8	
H-2	■	昇降口下足入れサイン	28	-	-	-	-	28	
H-3	■	衝突防止サイン	8.9m	14.6m	11m	-	-	34.5m	
J-1	■	校章	-	1	-	-	-	1	
J-2	■	施設名称サイン	-	-	-	1	-	1	
J-3	■	施設名称サイン	3	-	-	-	-	3	
K-1	■	誘導標識(外部)	※配置字記載なし				-	-	5
K-2	■	誘導標識(内部)	※配置字記載なし				-	-	32
K-3	■	消防隊進入口	-	-	10	10	-	20	

件名 八潮市立新設小学校建設工事(建築工事・外構工事)

図名 3・4階サインプラン

縮尺 A1: 1/400 A3: 1/800

意匠図

A-190

※校名仮称

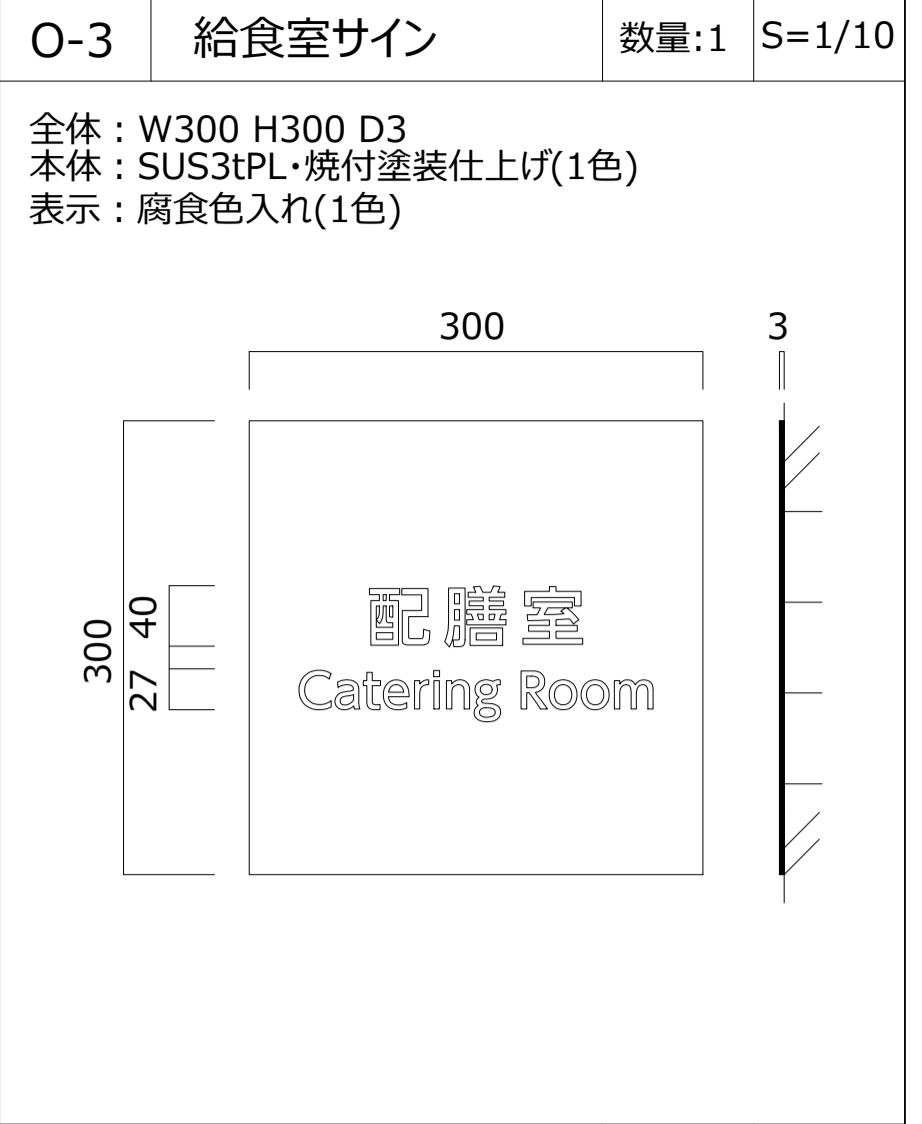
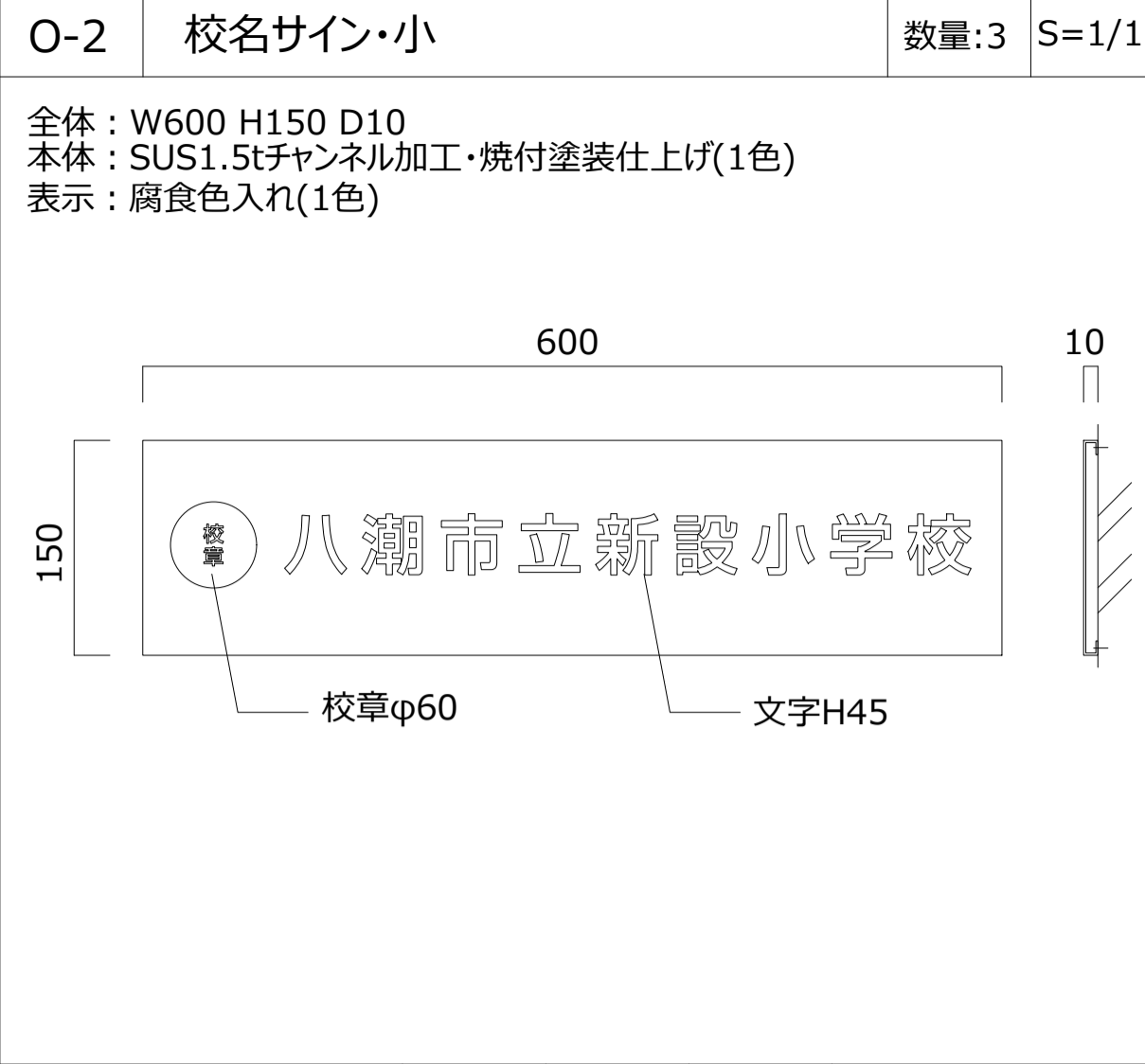
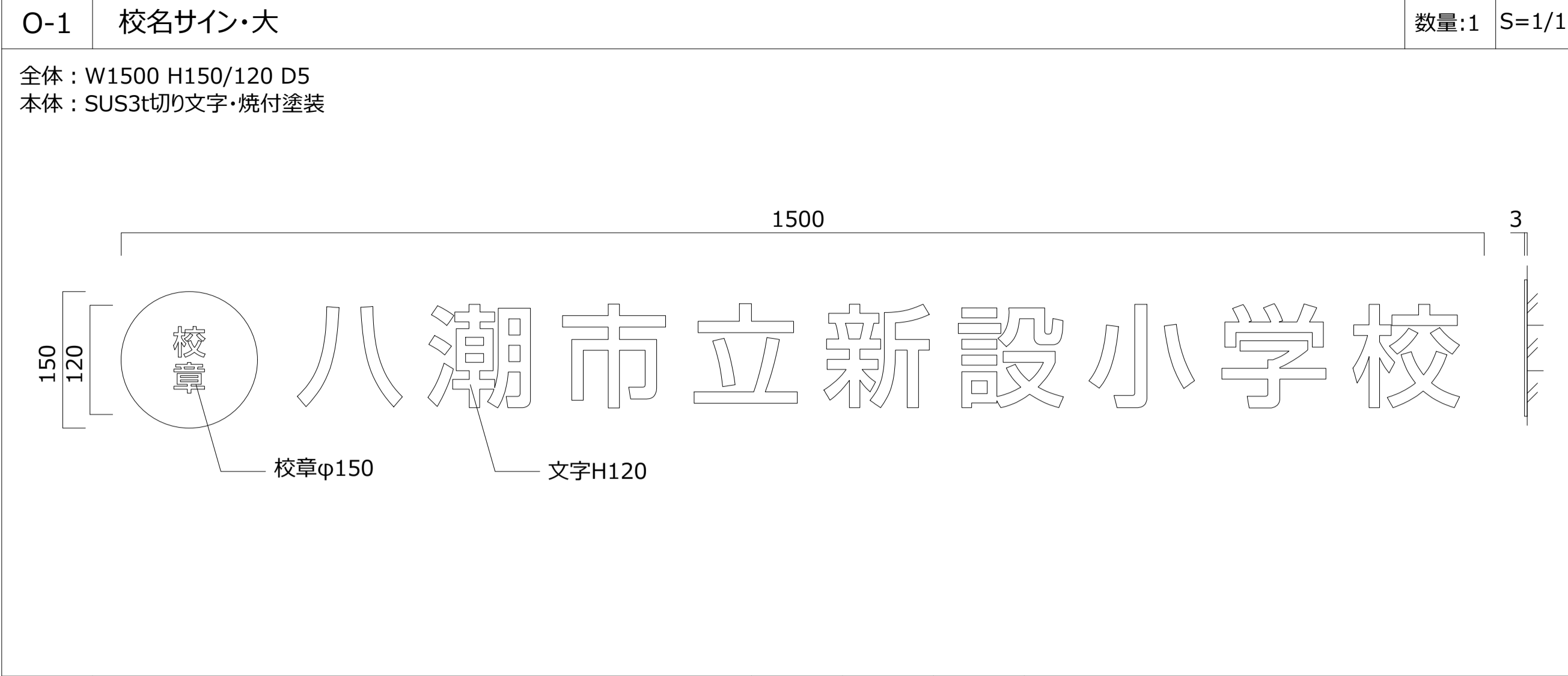
和文：A-OTF UD新J Pro M/R

八潮市立新設小学校

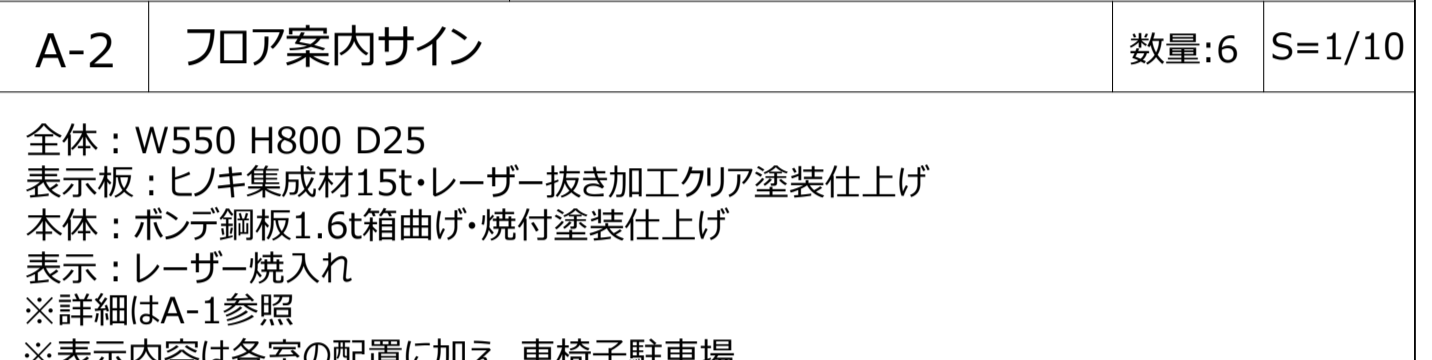
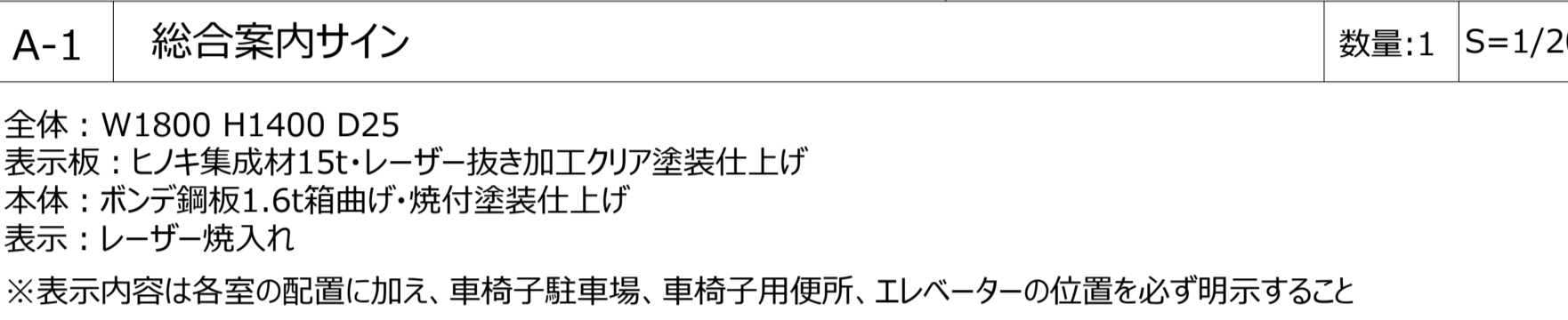
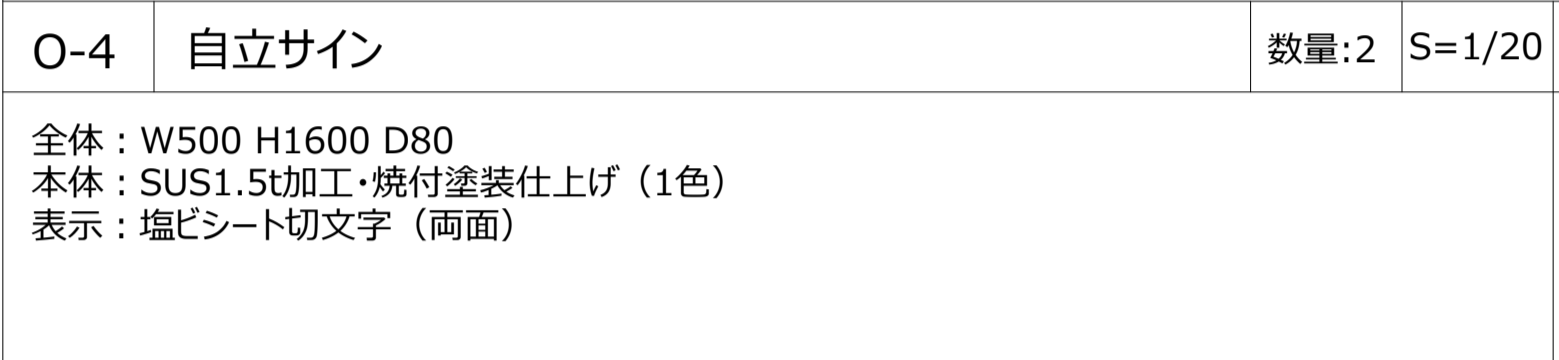
事務室 アリーナ はばたきルーム

英文：MO ClearTone SG Medium

Yashio Municipal Elementary School
123456 ABCabc



番号	記号	サイン名称	1F	2F	3F	4F	RF	計
O-1	■	校名サイン・大	1	-	-	-	-	1
O-2	■	校名サイン・小	3	-	-	-	-	3
O-3	■	給食室サイン ※1階平面図に配置記載	1	-	-	-	-	1
O-4	■	自立サイン	2	-	-	-	-	2



A-1	■	総合案内サイン	1	-	-	-	-	1
A-2	■	フロア案内サイン	3	1	1	1	-	6
B-1	●	特別教室サイン	5	10	9	4	-	28
B-2	○	教室サイン(平付)	4	8	8	8	-	28
B-3	◎	教室サイン(突出)	2	11	11	9	-	33

S-1	■	室名サイン(平付)	17	3	3	2	-	24
S-2	◆	室名サイン(突出)	7	1	-	-	-	8
S-3	▼	室名サイン(シート)	32	10	15	13	-	70
S-4	▲	誘導サイン(突出)	3	-	-	-	-	3

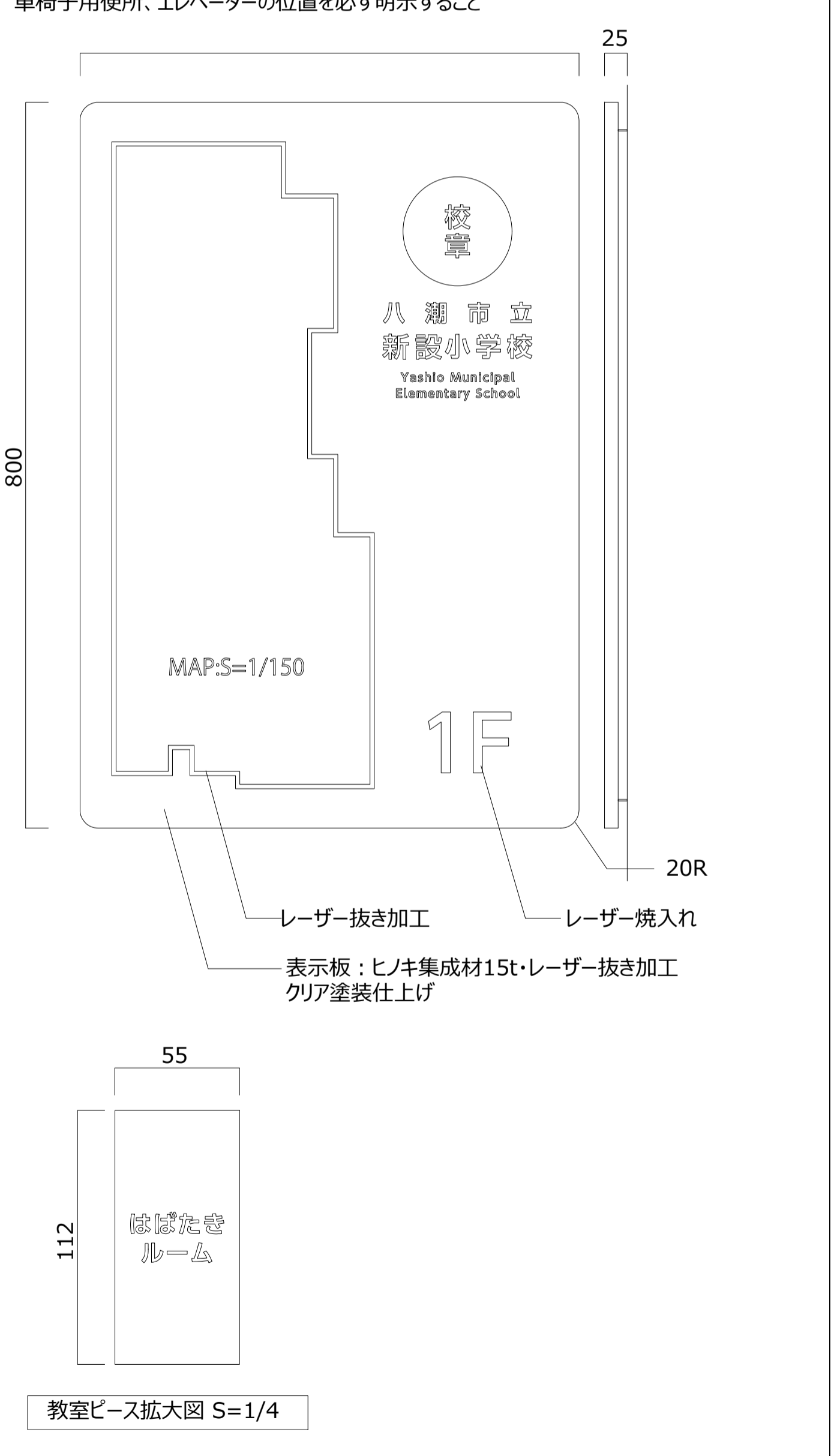
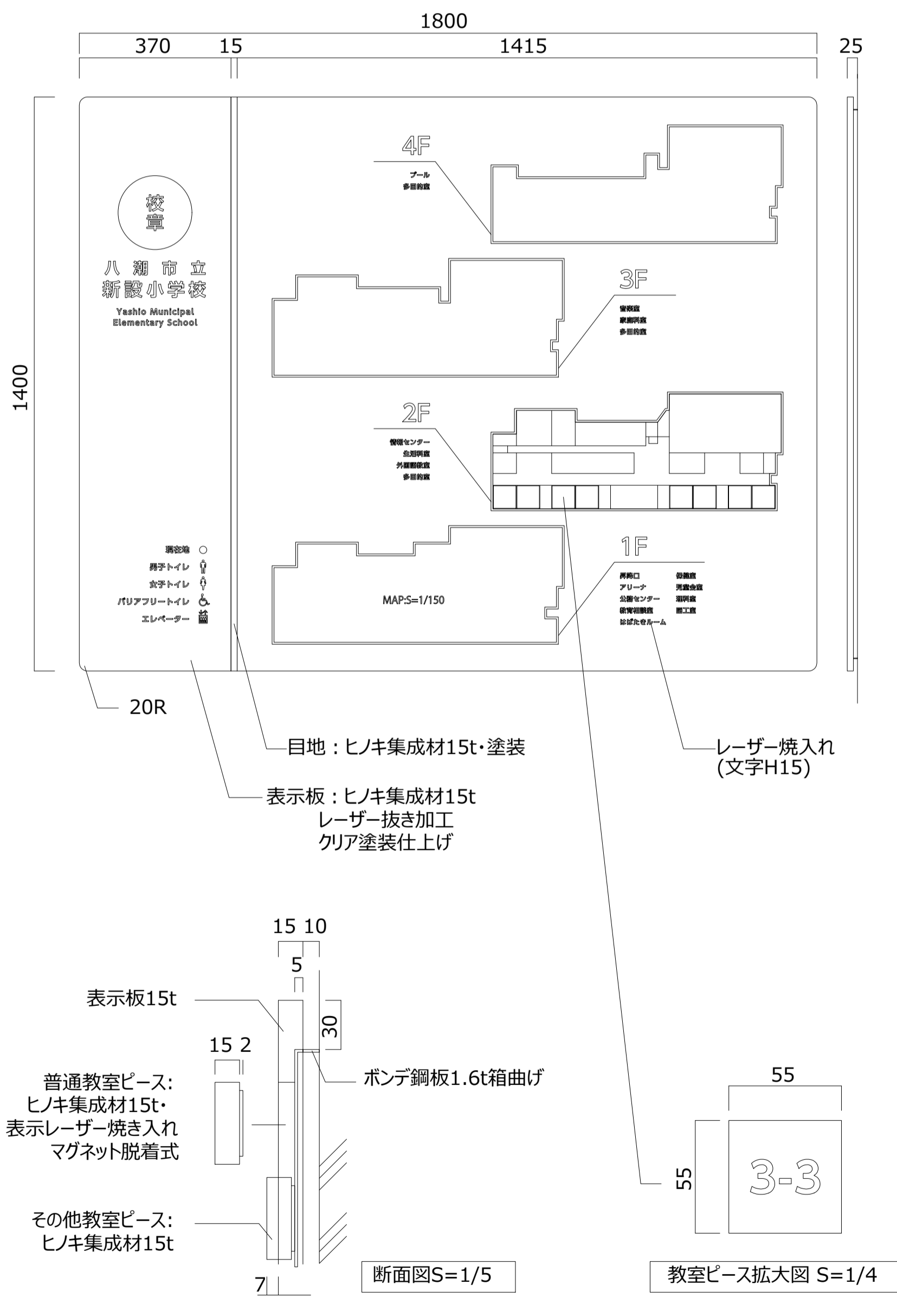
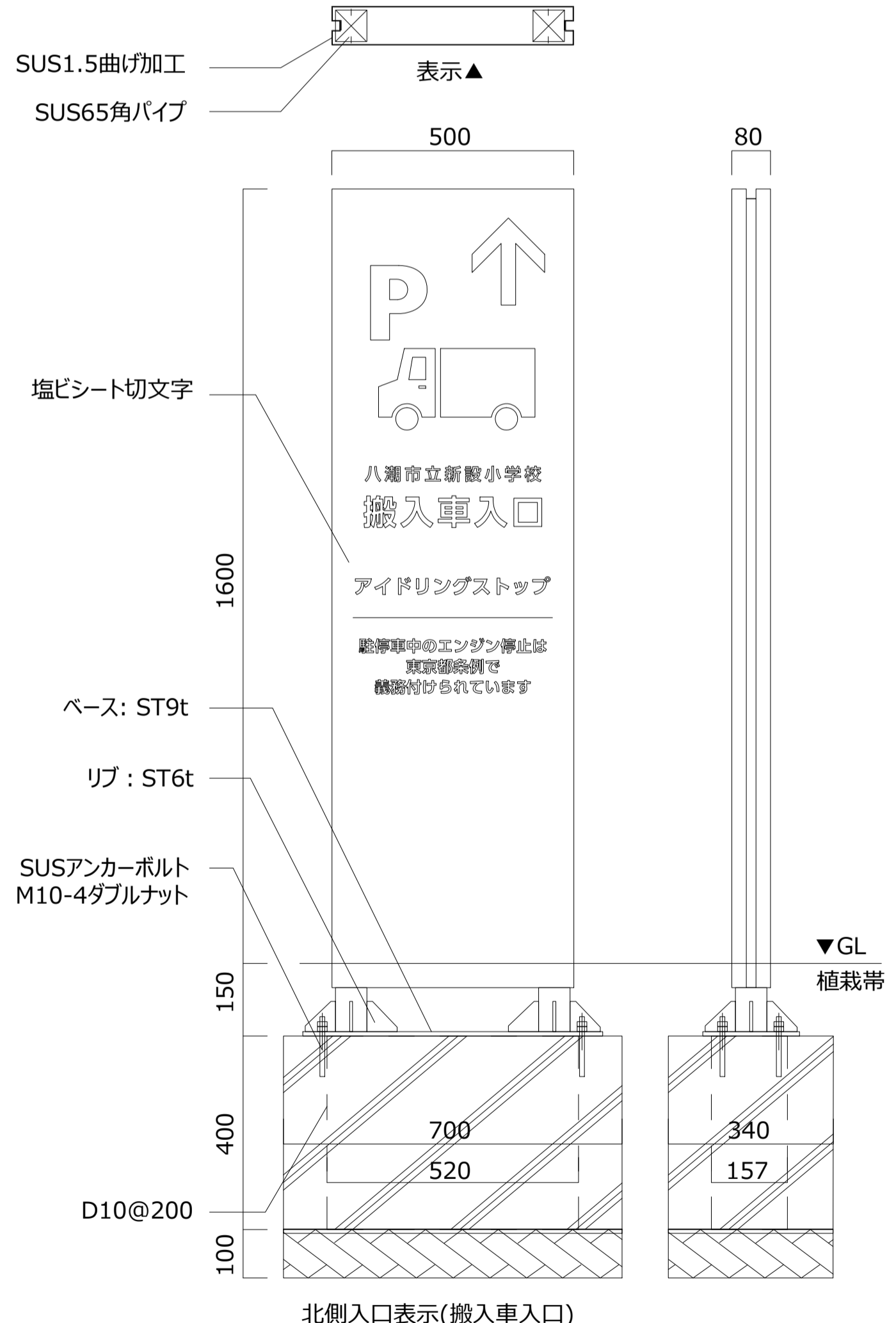
F-1	□	ピクトサイン(平付)	7	4	4	11	-	26
F-2	◇	ピクトサイン(突出)	4	5	5	6	-	20
F-3	▽	ピクトサイン(シート)	3	-	-	-	-	3
F-4	■	多目的トイレサイン	2	-	-2	-	-	

G-1	☆	階数表示	3	3	3	3	-	12
G-2	★	踊場階数表示	-	2	2	2	-	6

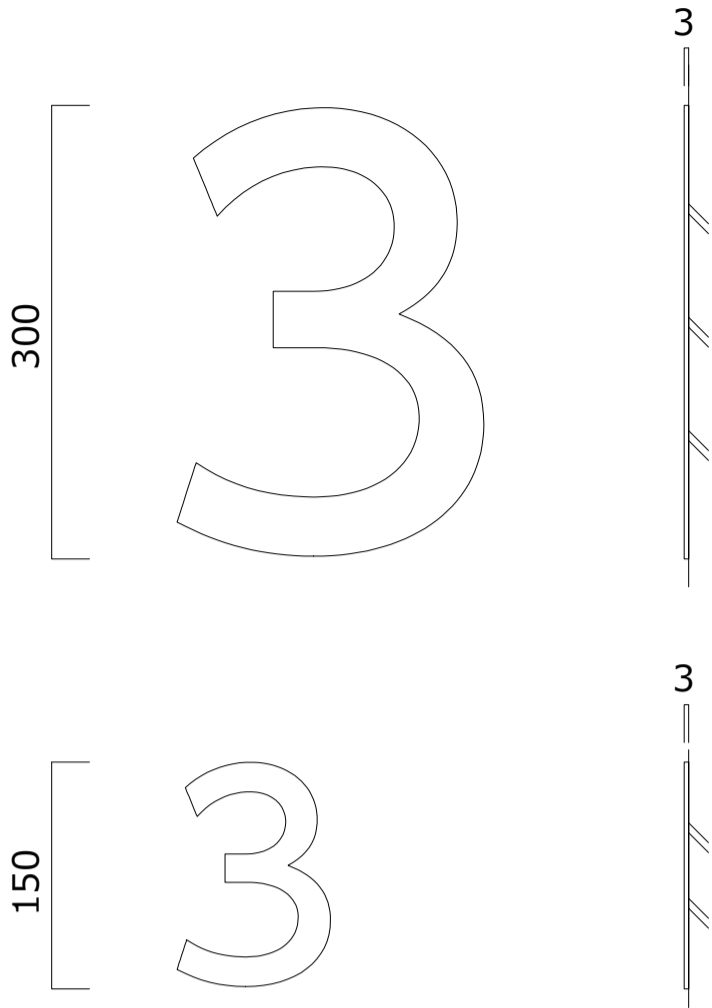
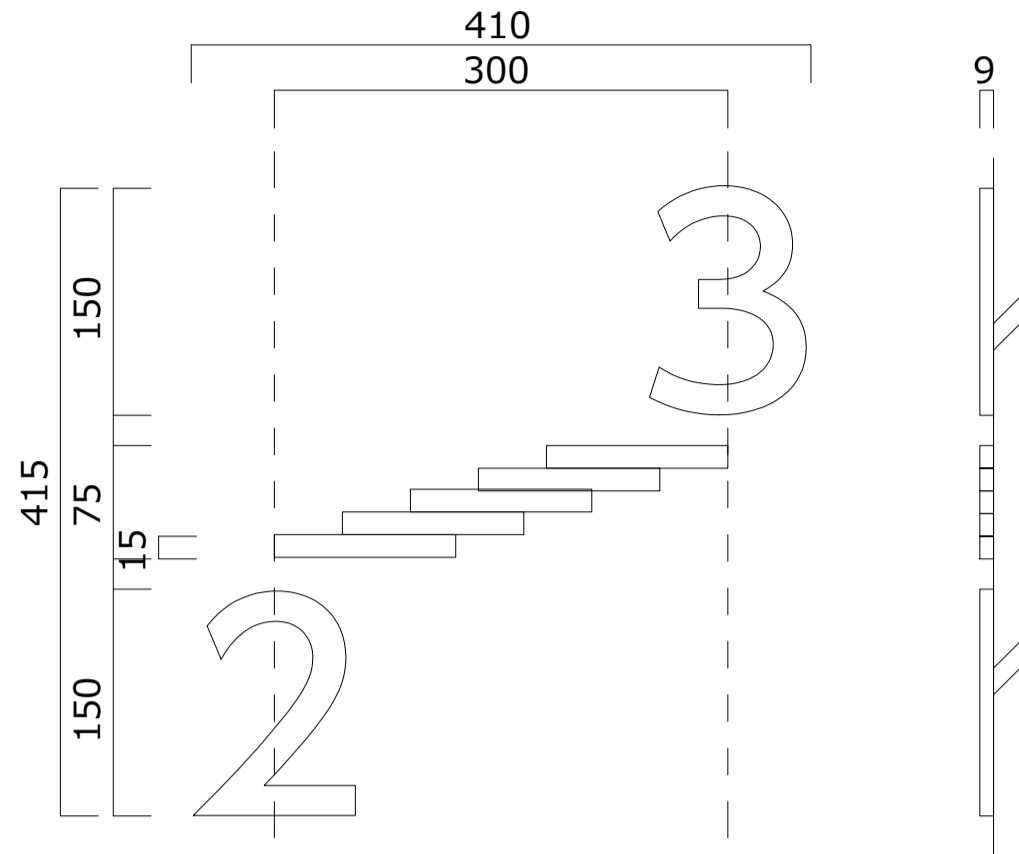
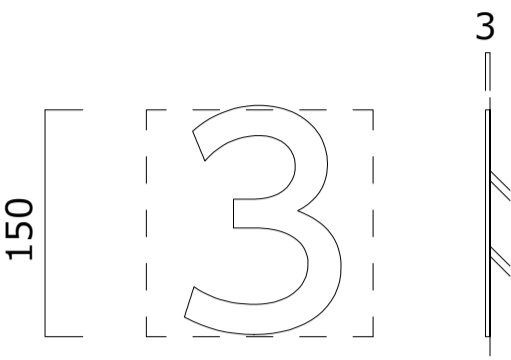
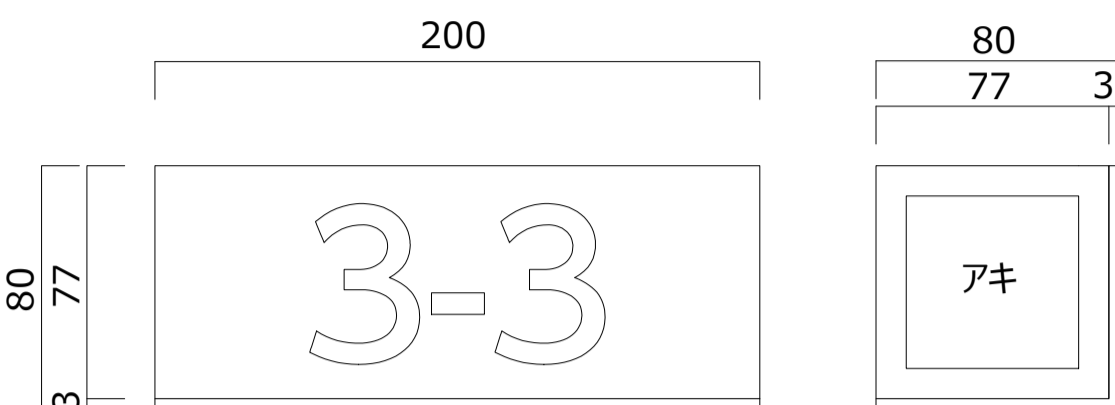
H-1	■	昇降口下足入れナンバリング	8	-	-	-	-	8
H-2	■	昇降口下足入れサイン	28	-	-	-	-	28
H-3	—	衝突防止サイン	8.9m	14.6m	11m	-	-	34.5m

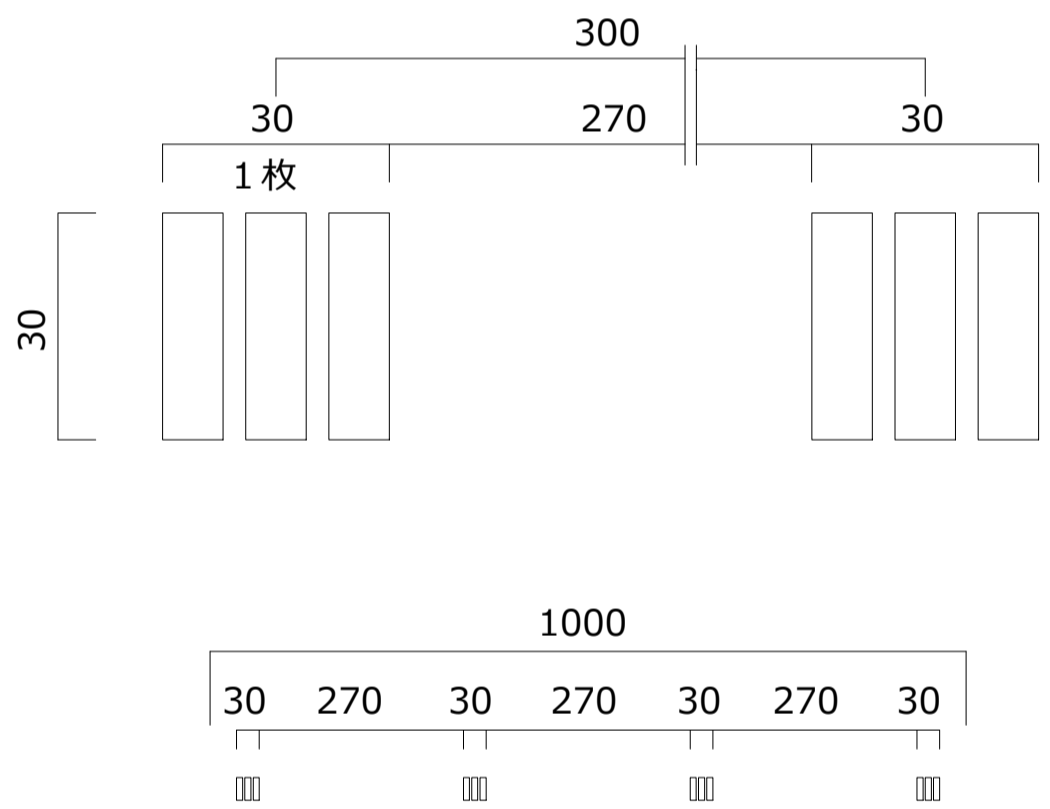
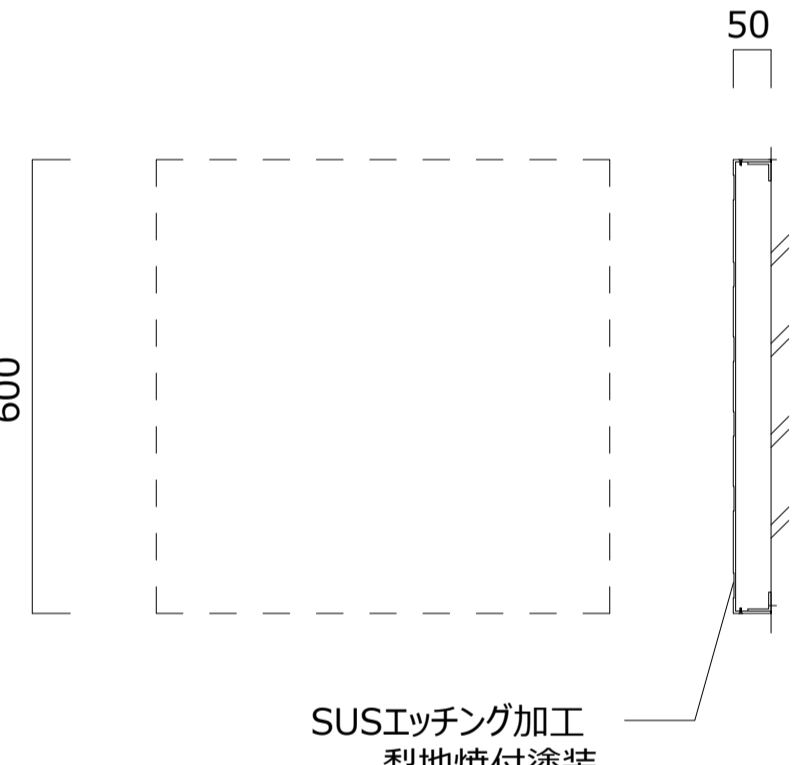
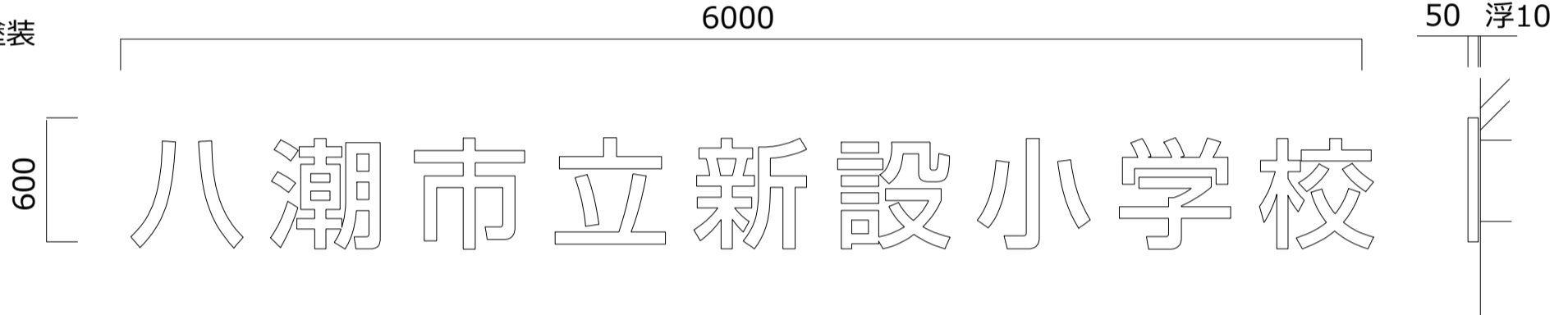
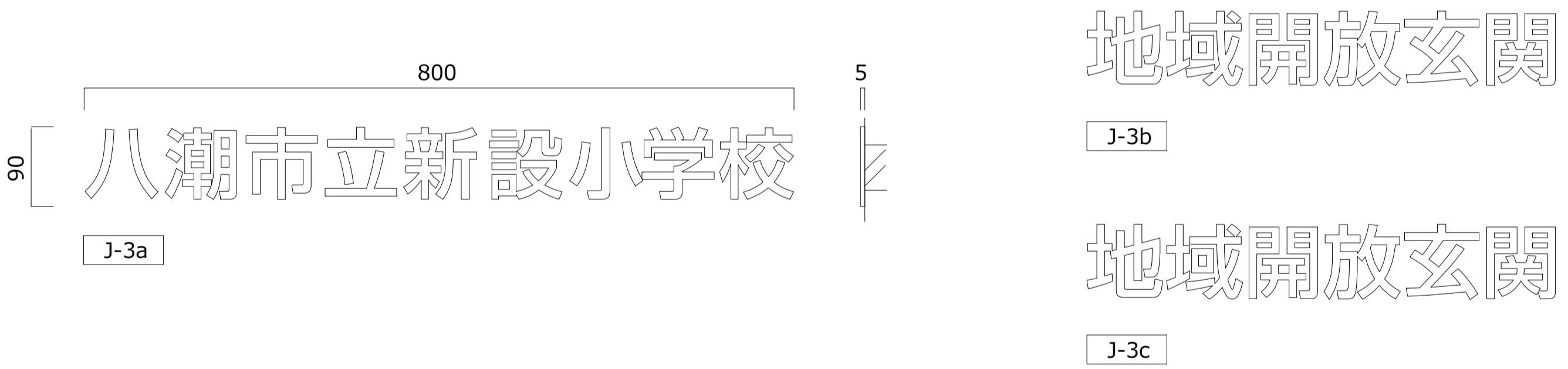
J-1	■	校章	-	1	-	-	-	1
J-2	■	施設名称サイン	-	-	-	1	-	1
J-3	■	施設名称サイン	3	-	-	-	-	3

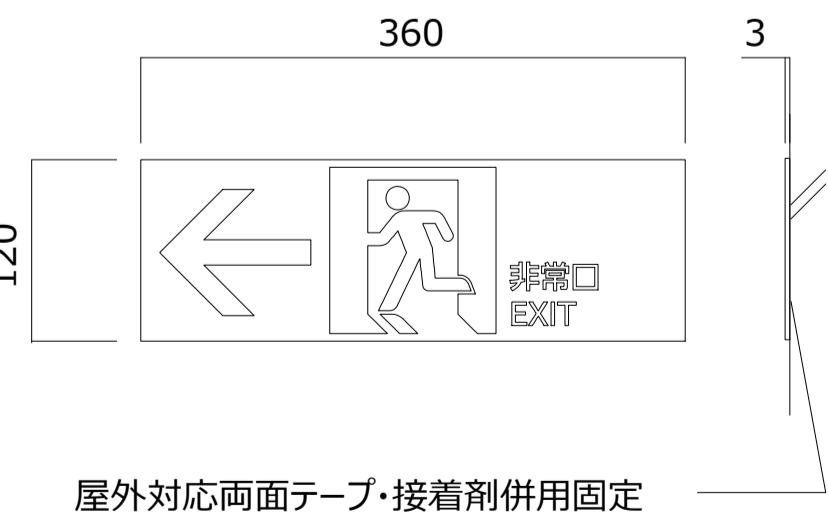
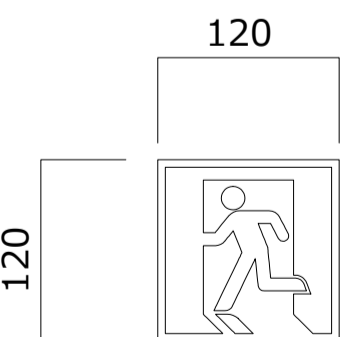
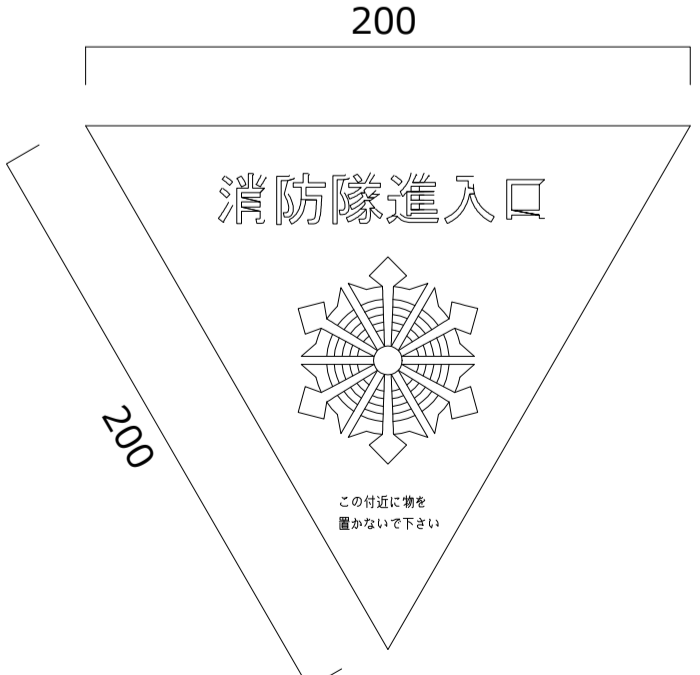
K-1	■	誘導標識(外部) ※配置図記載なし	-	-	-	-	-	5
K-2	■	誘導標識(内部) ※配置図記載なし	-	-	-	-	-	32
K-3	★	消防隊進入口	-	-	10	10	-	20

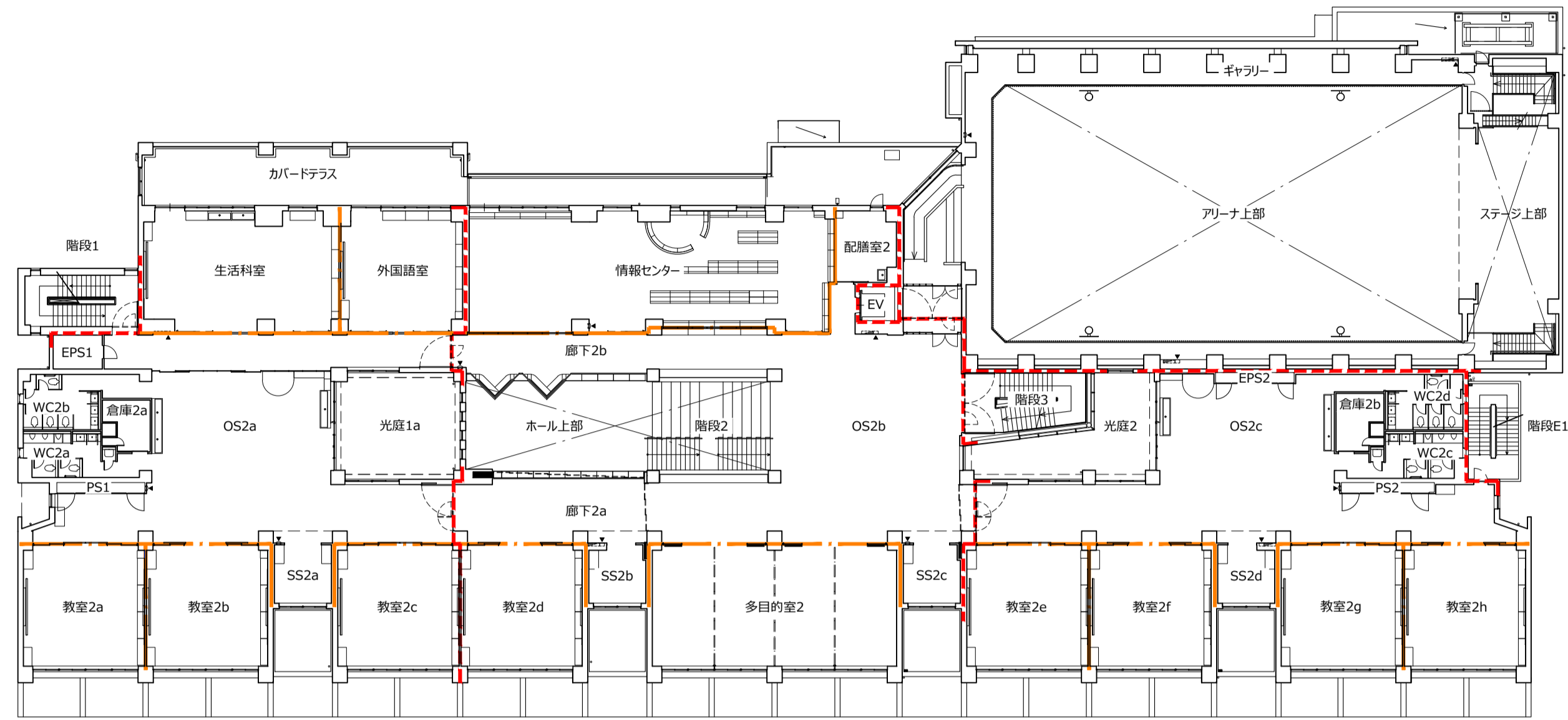


A-3 EV前案内サイン 数量:4 S=1/10	B-1 特別教室サイン 数量:28 S=1/20	B-2 教室サイン(平付) 数量:28 S=1/5	B-3 教室サイン(突出) 数量:33 S=1/5	
<p>全体: W550 H800 D17 本体: 木9t・染色+クリア塗装仕上げ 表示: 差し込み式 表示カバー: 透明アクリル2t</p> <p>表示: 横差し込み式 表示カバー: 透明アクリル2t</p>	<p>全体: W590 H1000 ベース: ガラス飛散防止シート裏貼り(乳半) 表示: 塩ビシート切文字</p> <p>590*扉ガラス巾確認</p> <p>*ピクト図柄は協議により決定</p>	<p>全体: W450 H100 D15 木フレーム: 3t×5枚接着 ベース: スチール複合板3t 表示板面: マットアクリル5t加工マグネット脱着式 表示: 塩ビシート切文字(文字H30)</p> <p>表示板面: マットアクリル5t加工マグネット脱着式 表示: 塩ビシート切文字(文字H60)</p>	<p>全体: W250 H200 D33 木フレーム: 3t×5枚接着 ブラケット: 木材25×33加工 クリア塗装or塗装塗分け 表示板面: マットアクリル5t加工 マグネット脱着式 表示: 塩ビシート切文字</p> <p>マグネット受け金物: スチール1.2t 焼付塗装</p> <p>表示板面: マットアクリル5t加工 マグネット脱着式 表示: 塩ビシート切文字(文字H45)</p> <p>ブラケット: 木材25×33加工 クリア塗装or塗装塗分け</p> <p>木フレーム: 3t×5枚接着</p>	
F-3 ピクトサイン(シート) 数量:3 S=1/5	F-4 多目的トイレサイン 数量:2 S=1/10	S-3 室名サイン(シート) 数量:70 S=1/4		
<p>全体: W150 H150 表示: インクジェットシート印刷貼り</p>	<p>全体: W450 H200 表示: インクジェットシート印刷貼り</p>	<p>全体: H30 表示: 塩ビシート切文字</p>		
S-1 室名サイン(平付) 数量:24 S=1/5	S-2 室名サイン(突出) 数量:8 S=1/5	S-4 誘導サイン(突出) 数量:3 S=1/8	F-1 ピクトサイン(平付) 数量:26 S=1/30	F-2 ピクトサイン(突出) 数量:20 S=1/20
<p>全体: W230 H200 D15 木フレーム: 3t×5枚接着 ブラケット: 2.3tスチール曲げ加工・焼付塗装 表示板面: マットアクリル5t加工・マグネット脱着式 表示: 塩ビシート切文字 ※詳細はB-2参照</p> <p>表示板面: マットアクリル5t加工 マグネット脱着式 表示: 塩ビシート切文字(文字H40)</p>	<p>全体: W250 H200 D33 木フレーム: 3t×5枚接着 ブラケット: 木材25×33加工クリア塗装or塗装塗分け 表示板面: マットアクリル5t加工マグネット脱着式 表示: 塩ビシート切文字</p> <p>表示板面: マットアクリル5t加工 マグネット脱着式 表示: 塩ビシート切文字(文字H40)</p>	<p>全体: W350 H325 D33 木フレーム: 3t×5枚接着 ブラケット: 木材25×33加工クリア塗装or塗装塗分け 表示板面: マットアクリル5t加工+木3t裏当て接着固定 表示: 塩ビシート切文字</p> <p>木フレーム: 3t×4枚接着 表示板面: マットアクリル5t加工 +木3t裏当て接着固定 表示: 塩ビシート切文字(文字H40)</p> <p>ブラケット: 木材25×33加工 クリア塗装or塗装塗分け</p>	<p>全体: W300 H2600 D11 表示板: アルミ複合板3t・塩ビシート巻込み貼り ピクト: アクリル5t切文字・塗装仕上げ</p> <p>S=1/10</p>	<p>全体: W250 H200 D33 木フレーム: 3t×5枚接着 ブラケット: 木材25×33加工クリア塗装or塗装塗分け 表示板面: マットアクリル5t加工マグネット脱着式 表示: 塩ビシート切文字</p>

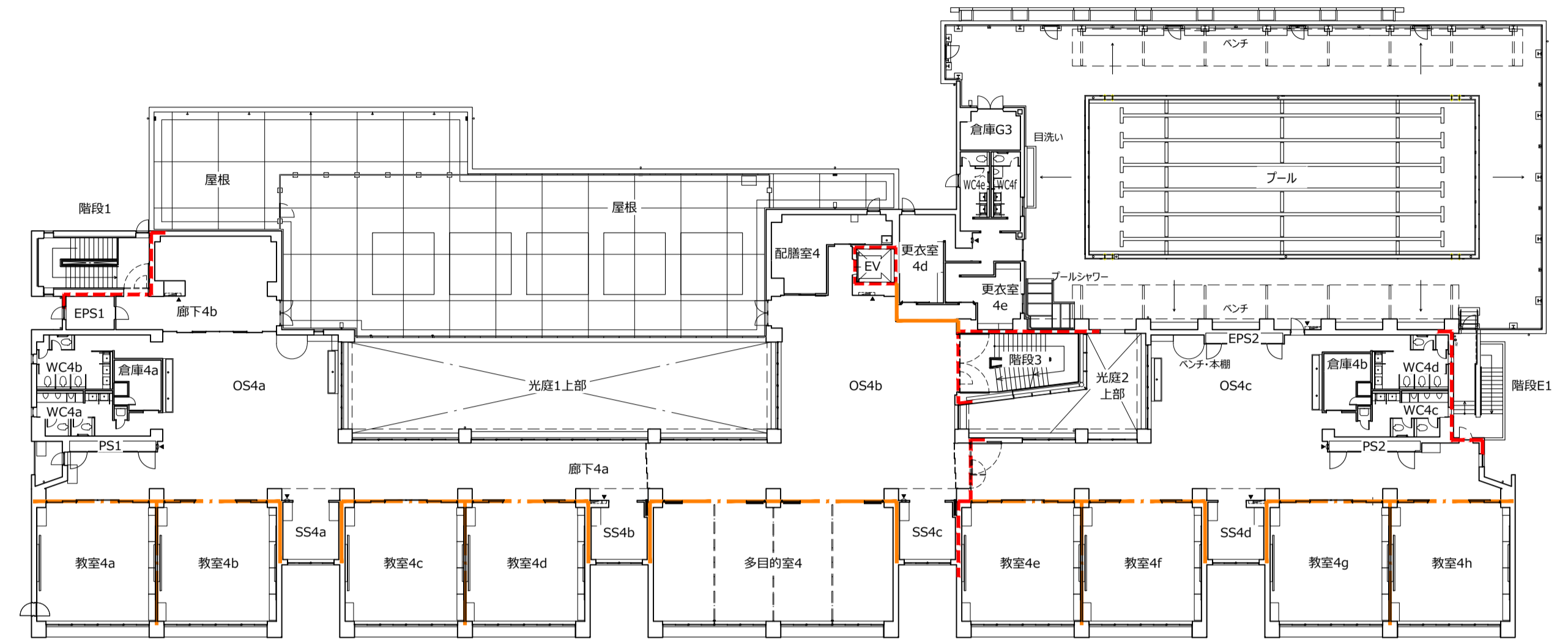
<p>G-1 階数表示 数量:12 S=1/10</p> <p>全体: H300/H150 本体: アクリル3t切文字・塗装仕上げ(1色)</p> 	<p>G-2 踊場階数表示 数量:6 S=1/10</p> <p>全体: W410 H415 D9 本体: 木9t加工・ステイン塗装</p> 	<p>H-1 昇降口下足入れナンバリング 数量:8 S=1/10</p> <p>全体: H150 本体: アクリル3t切文字・塗装仕上げ</p> 	<p>H-2 昇降口下足入れサイン 数量:28 S=1/5</p> <p>全体: W200 H80 D80 本体: 木板10tボックス加工 レーザー焼入文字加工・クリア塗装仕上げ 金物: スチール3tアングル・焼付塗装仕上げ</p> 
--	--	---	---

<p>H-3 衝突防止サイン 数量:34.5m/138枚 S=1/2</p> <p>全体: H30 (4枚/1m毎) 表示: 塩ビシート切文字</p> 	<p>J-1 校章 数量:1 S=1/20</p> <p>【校章】 全体:φ600 D50 本体: SUS3t箱曲げ 表示: 腐食・梨地焼付加工</p> 	<p>J-2 施設名称サイン 数量:1 S=1/60</p> <p>全体: W6000 H600 D50+浮10 本体: SUS1.5t箱文字加工(ダブル)・塗装</p> 	
		<p>J-3 施設名称サイン 数量:3 S=1/10</p> <p>全体: W800 H90 D5 本体: SUS3t加工・塗装</p> 	

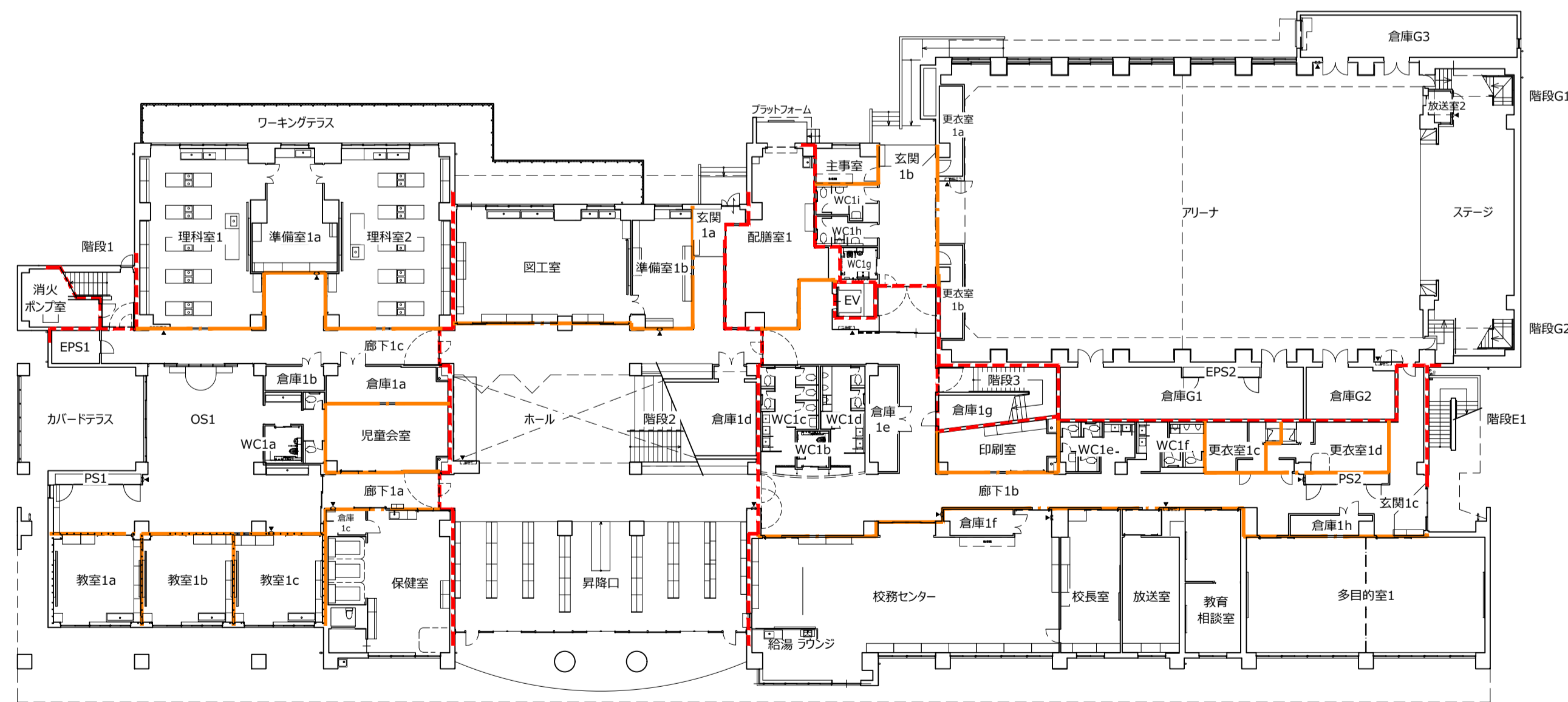
<p>K-1 誘導標識(外部) 数量:5 S=1/10</p> <p>全体: W360 H120 D3 本体: SUS 3t焼付塗装仕上げ 表示: 高輝度蓄光式ステッカー貼り</p>  <p>屋外対応両面テープ・接着剤併用固定</p>	<p>K-2 誘導標識(内部) 数量:32 S=1/10</p> <p>全体: W120 H120 表示: 高輝度蓄光式ステッカー 扉に直貼り</p> 	<p>K-3 消防隊進入口 数量:20 S=1/5</p> <p>全体: W200 H200 表示: 反射ステッカー(室内より貼付)</p> 
---	--	---



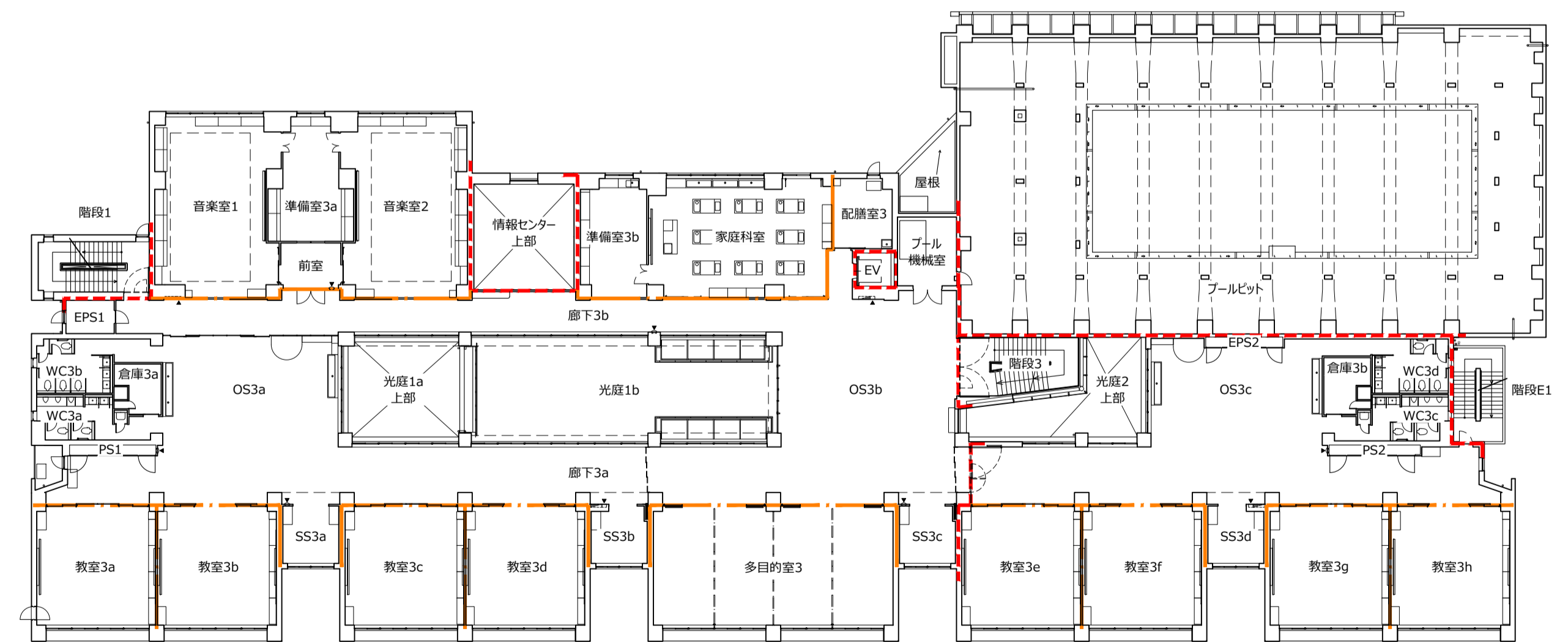
2階平面図



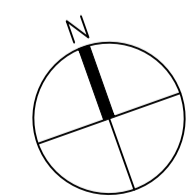
4階平面図



1階平面図



3階平面図

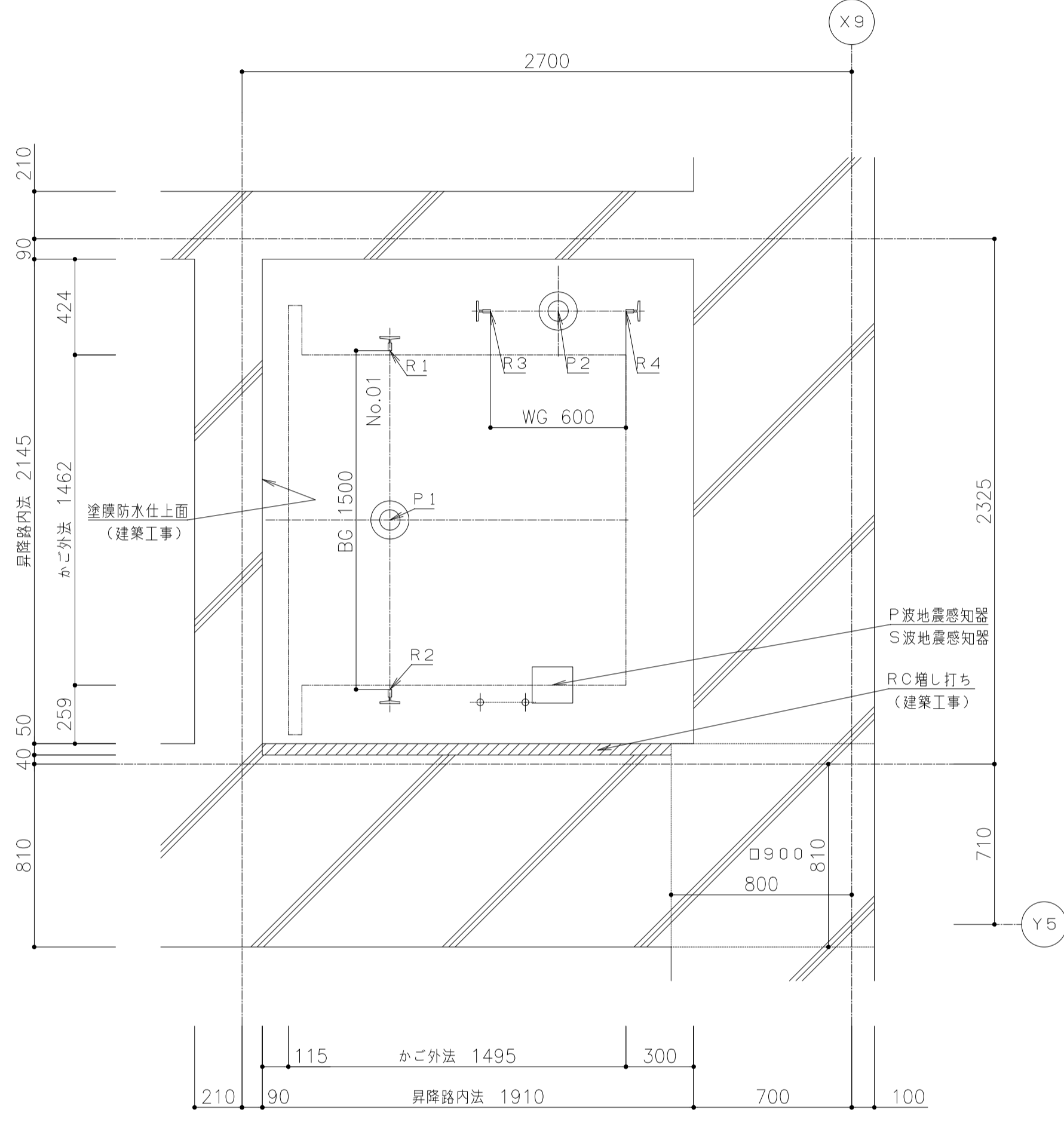


- - - - - 防火区画
- - - - - 防火上主要な間仕切壁

件名 八潮市立新設小学校建設工事（建築工事・外構工事）
 図名 防火区画図
 縮尺 A1: 1/300
 A3: 1/600

挟まれ防止ドアセンサ	あり
セーフティシュー	片側（多光軸ドアセンサー付き）
乗場前検知センサ	あり
遮煙機能	あり 2枚戸両引き用（1-4階）
点字名板取付方法	接着
おもり非常止め	なし
火災時管制運転方式	火報信号連動式
冠水時管制運転	あり
インターホン型式	6V1局
かご内アナウンス	かご内4ヵ国語アナウンス （通常時：日英、緊急時：日英中韓）
かご室スピーカー	あり
フェッシャープレート	エレベーター手配（標準品）（2-4階）
煙感知器点検口スイッチ	正面側上部取付 【標準】

エレベーター仕様要項		
分	仕様項目	01号機
類	機種名称	規格型機械室レスエレベーター
	用途	乗用
	制御方式	可変電圧可変周波数制御（圓生なし）
	操作方式	乗全自動方式
	積載量	750kg
	定員	11名
	定格速度	45m/min
基本仕様	戸開方式	2枚戸両引き
	出入口幅	900mm
	出入口高さ	2100mm
	かご室サイズ（内法開口）	1400mm
	かご室サイズ（内法奥行）	1350mm
	かご室内法高さ	2245（中央部：2330）mm
	出入口方式	一方出入口
	正面側停止数	4停止（1-4階）
	動力用電源	AC3φ-200V-50Hz
	照明用電源	AC1φ-100V-50Hz
	耐震設計施工指針耐震クラス	クラスA14
	公共建築工事標準仕様 適用年版	令和4年版
その他仕様	出入口幅特殊（乗場）	4箇所
	出入口幅特殊（かご）	1箇所
	教居間隔	10mm
	車いす仕様	制御機能付
	視察階がいの対応仕様	あり
	地震時管制運転方式	P波+S波センサ付3段設定（普通級）
	停電時自動着床装置	あり
	かご呼び取消機能	あり
	乗場三方弁	大径末広幕なし 130mm×350mm 鋼板塗装（メーカー標準色）（1-4階）
	乗場戸	鋼板塗装（メーカー標準色）（1-4階）
	乗場教居	アルミ製（1-4階）
	乗場インジケータ	一体セグメントLED（緑色） 樹脂フレーム付ステンレス（1-4階）
	乗場インジケータボタン	ステンレスクリックボタン （φ33・凸文字・黄緑色LED） 抗ウイルス・抗菌コート（1-4階）
乗場仕様	乗場インジケータ表示灯1	休止表示
	車いす専用乗場ボタンプレート	一般用乗場ボタン連結取付 樹脂フレーム付ステンレス（1-4階）
	車いす専用乗場ボタン	ステンレスクリックボタン （φ33・凸文字・黄緑色LED） 抗ウイルス・抗菌コート（1-4階）
	乗場休止スイッチ	あり
	乗場休止スイッチ取付位置	乗場インジケータ
	天井	コーブ照明（白色） 吊天井材：鋼板塗装（メーカー標準色）
	正面壁	化粧鋼板
	側面壁	化粧鋼板
	補強材質	ステンレスヘアライン
	出入口上板	化粧鋼板
	かご室戸	化粧鋼板
	巾木	アルミ製
	かご床	樹脂タイル2mm（標準タイル）
	かご室教居	アルミ製 2枚戸両引き用
	かご操作盤タイプ	補強操作盤
	かご操作盤フェースプレート材質	ステンレスヘアライン
	かごボタン	ステンレスクリックボタン （φ33・凸文字・黄緑色LED） 抗ウイルス・抗菌コート
かご室仕様	インターホンボタン乱用防止カバー	あり
	正操作盤インジケータタイプ	かご内液晶インジケータ（10.1インチ）
	かご操作盤液晶インジケータ	平常時（日英）、注意喚起（日英/中韓切替）、 表示言語
	車いす専用かご操作盤	両側面 ステンレスヘアライン
	車いす専用正かご操作盤	ドットLED（緑色）
	インジケータタイプ	ステンレスクリックボタン （φ33・凸文字・黄緑色LED） 抗ウイルス・抗菌コート
	車いす専用インターホンボタン	乱用防止カバー
	かご室換気	脱臭機能付ワイルス抑制装置+ファン
	かご室手すり	丸形ステンレス 二面取付（両側面）
	かご室鏡	ステンレス鏡面フルハイト（巾500）
	キックプレート	ステンレスヘアライン（ピスなし） 高さ：床面より350mm
	壁保護帯	磁石式 （保護帯高さ標準：床面より上端まで1895mm）
	床保護マット	あり



昇降路平面図 (1/20) (ピット)
 プラケット取付のため、ピット内の壁または梁は最下階F.L.面まで立ち上げて下さい (建築工事)
 昇降路機器はピット底面・側面、梁・壁（コンクリートの場合）にあと施工アンカーにより取付を行います

ピット荷重（短期荷重）		レール下端部荷重（長期荷重）			
P1 (kN)	P2 (kN)	R1 (kN)	R2 (kN)	R3 (kN)	R4 (kN)
75.2	63.5	5.9	25.9	46.1	22.3

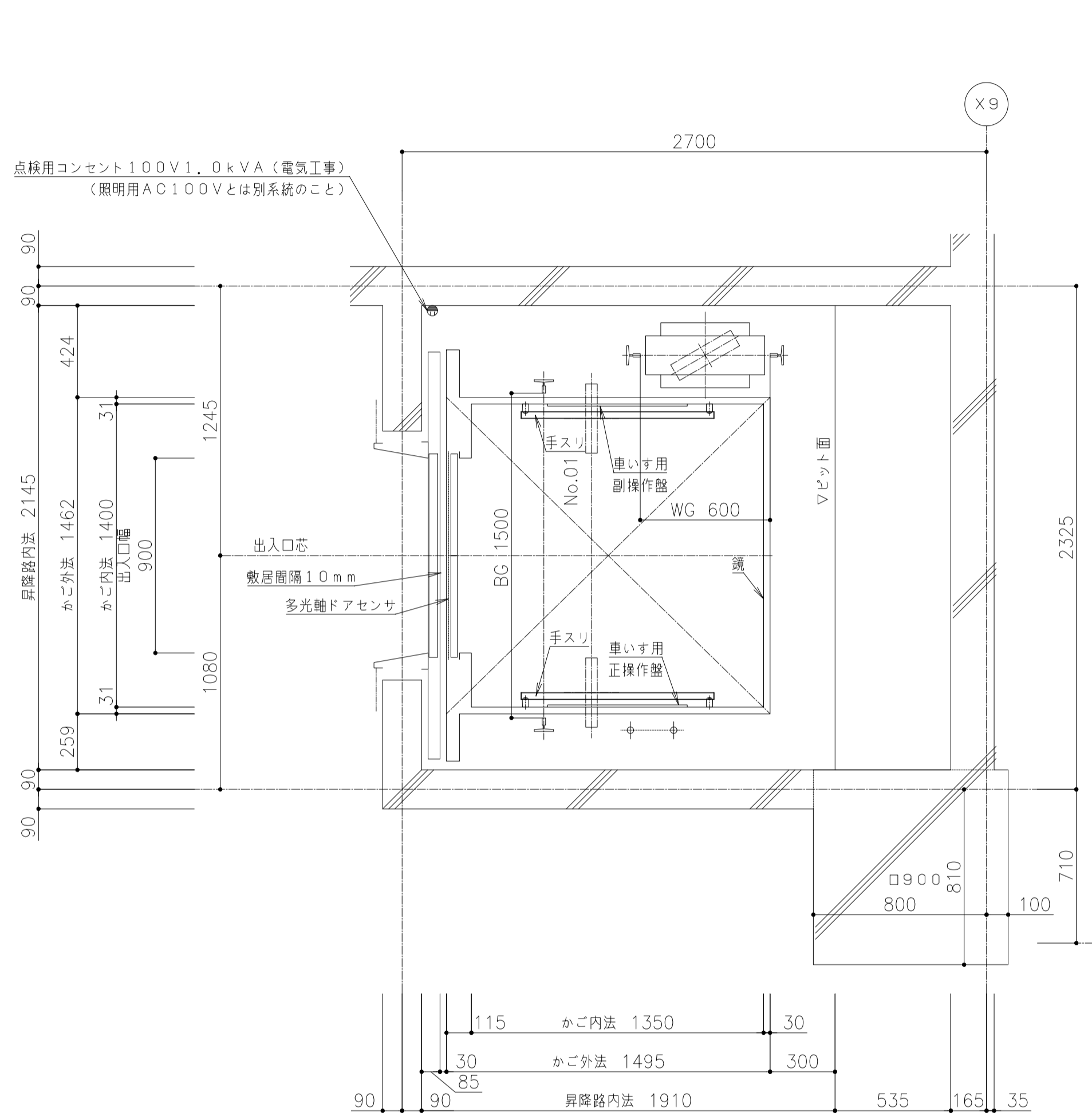
- ### 注意事項
- エレベーターから発生する高周波漏洩電流と高周波ノイズにより、他の設備に影響を受ける恐れがあります
次の対策をお勧めします
 (1) エレベーター動力と通信機器・OA機器等弱電機器の電源線・通信線を1m以上分離する
 (2) エレベーターを含む動力の電源トランスと通信機器・OA機器等弱電機器の電源トランスを分離する（エレベーター照明用電源は弱電機器のトランスと分離不要）
 (3) エレベーターを含む機器アース線と通信機器・OA機器等弱電機器のアース線の分離配線と接地極の分離をする
 - 乗場壁へウレタン吹付けを行う場合は、乗場機器取付け後に施工する必要があります。乗場機器取付け前にウレタン吹付けを行うと、乗場機器取付け時の溶接の火花に引火する恐れがあります
昇降路内は不燃材もしくは難燃材（平12建告1402号で定められた材料又は国土交通大臣の認定を受けたもの）とする必要があります
※法定のオーバーヘッド寸法確保やドア装置取付に支障が無いが、施工範囲と厚みを昇降路担当へ連絡し問題ないことを確認ください
 - 乗場に向かって強風が吹く場合には、防風対策（建築工事）を行うこと。風圧により乗場の戸が開かない恐れがあります
 - 製品の検査は各規格に準じた社内基準にて行います
電動機（巻上機・駆動機）：JEC-2110, 2130, JIS C-4034-1
制御盤：JEM1021, 1460
尚、電動機の温度上昇試験・負荷特性試験は型式試験結果です
 - かごの内装デザイン等が別途工事の場合、品質保証（変色、はがれ、劣化等の外観変化）対象外となります
また、昇降機保守対象外となります
材質、構造等は以下を順守のこと
材質：不燃又は難燃認定品
構造：裝飾品（鏡を含む）には、エレベーター非常止め作動時または接衝器衝突時は4G（縦方向）、地震時は1G（横方向）相当の加速度が発生する可能性があるためそれに耐え、かつ接着固定による劣化を考慮した取付構造とすること
限度：かごの床面で50ルクス（乗用、寝台用以外にあっては25ルクス）以上の照度とすること
建築用途と使用環境の違いにより、早期に寿命を迎えることがあります
・かご照明の自動休止機能により、照明のON/OFF回数が多い
・かごの昇降による振動がある
 - 施工作業時間条件：月曜日～土曜日 8:00～17:00
尚、施工作業期間の内4週6休（就労をさせて頂きます
 - 昇降路開口・奥行寸法は、昇降路全域（ピット底部から昇降路頂部まで）にわたり確保のこと
 - コンクリート強度は21N/mm²以上のこと
 - 電源電圧の変動は+5%～-10%以内、電圧不平衡率5%以内のこと
 - 本エレベーター所定の性能維持のため下記条件とすること
 (1) 昇降路内の温度は-5℃～40℃以内、湿度は月平均90%・日平均95%未満かつ急激な温度変化等により氷結・結露しないこと
 (2) 金属を損耗または腐食したり電気接点の接触障害の原因となるような塵及び化学的有害ガス及び爆発性ガスのないこと
 ①腐食性ガス：硫化水素ガス、亜硫酸ガス、塩素ガス、過酸化酸素ガス、アンモニアガスおよび海岸地区における潮風
 ※昇降路標準環境の基準例
 硫化水素ガス…H2S=0.005 [ppm] 以下
 亜硫酸ガス…SO2=0.01 [ppm] 以下
 塩化水素ガス…HCl=0.05 [ppm] 以下
 塩素ガス…Cl2=0.005 [ppm] 以下
 アンモニアガス…NH3=0.1 [ppm] 以下
 海岸地区における潮風…海岸より2km以上の地区（プールサイドの場合は上記塩素ガス12基準値以下）
 ※海岸より2km未満、プールサイドの場合は昇降路内に潮風・プール方向からの風が入らず、乗場が屋外に露出しないようなレイアウトとすること
 ②電気接点の接触障害となるもの：鉄粉、炭塵、化学工場における粉塵
 ③爆発性ガス、又は、粉塵：メタン、石灰ガス、アタン、ガスソリ、アセチレン、水素、エーテル、炭塵、穀粉
 (3) エレベーターの電気信号に影響を及ぼす電磁波がないこと
 電磁波の電界強度が10V/m以下の環境とすること
 (4) 原則、昇降路の設置場所は標高1000m以下の高さとする
 (5) (1) 屋上等直接外気と接する乗場における雨水よけ設備により外部から風雨が侵入しないこと（ひさし・風除室・水勾配・グレーチング・防雨板等）
 (2) センサ誤動作防止、及び乗場戸熱変形防止のため、屋外又は、屋内ガラス越しから乗場及び駆動・制御装置（制御盤、秤装置等）に直射日光が当たらない対策を実施のこと
 - 昇降路壁には電気・水道等の配管・器具を埋め込まないこと
 - 昇降路内には他の用途の配管・ダクト等が露出しないようにすること
（建築基準法施行令第129条の2の4第1項第三号）
 - 遮断器はインバータ回路対応のものを使用すること
 - 輸送可能な適温配膳車や台車などの重量物は250kg以下とすること
 - 換気設備を設置する場合は昇降路外部より保守可能な位置とし、設置環境により雨水或いは、防水対策を実施のこと
 - エレベーターの保守・点検ならびに緊急対応のため、外部階段などから最上階および最下階エレベーターホールへアクセスできる経路を確保すること（個人宅など占有部を經由しないこと）
- ### 除外工事事項
- ### 建築工事関係
- 昇降路の築造工事及び各階出入口、インジケータ、押ボタン等の穴あけ工事
（昇降路壁は5cm² 辺り300Nの外力が作用した時に15mmを超える変形及び塑性変形が生じない構造とすること）
 - 各階乗場出入口周囲のモルタル詰め工事
 - 乗場機器取付後の出入口廻りの壁及び床の仕上げ工事
 - 昇降路頂部にエレベーター機器搬入用のフック設置工事（kN）/台
 - 適階階がある場合の非常救出口設置工事（かご教居先端から125mm以下）
 - ピット内防水仕上げ工事（必要時は、排水設備工事含む）
 - ピット床下部使用の場合の建築対策工事
 - ピットが深い場合の埋め戻し・洗い場合はつり工事
 - 段違いピット時のピット内保護補工事（必要の場合）
 - 昇降路内の騒音・振動が居室に伝搬しないレイアウトおよび各種防音・防振工事
 ※居室への影響を検討のうえ、適切な防音・防振対策を行ってください
 〈対策例1〉昇降路の壁（RC）を厚くする
 ※（200mm以上推奨）
 〈対策例2〉隣接居室内のボードや天井を、昇降路壁（RC）に直接接しない工法とする
 〈対策例3〉隣接居室内のボードに制振材（鉛板）、吸音材を貼付すること
 - その他建築に関する工事
- ### 設備工事関係
- 動力用電源・照明電源・接地線の受電端子迄の引込工事（繋ぎ込み工事含む）
 - インターホン取付位置より昇降路までの配管配線工事（0.9φ×10本）/台
 - 火報信号の昇降路より外部の配管配線工事
 - 遮煙ドアを採用の場合、遮煙ドア設置階乗降ロープに火災感知器または、煙感知器の設置工事
エレベーターの遠隔管理用配管・配線工事（昇降路内から最寄の電話中継器まで）
 - 建設設備連動に必要な接点供給工事
 - ピット内点検用コンセント設置工事（照明用AC100Vとは別系統のこと）
 - 昇降路頂部の煙感知器設置工事（外部より点検可能なこと）
平成20年国土交通省告示第1454号第一号により点検口の戸は錠付（工具を必要とするネジでも可）とし戸が開いた時にはエレベーターを停止させる必要がある
かご内TVカメラがある場合、かご内TVカメラ用配管配線工事（昇降路からモニター設置場所まで）
・5C-2V同軸ケーブル
 - かご室スピーカーがある場合、放送用配管配線の昇降路制御盤までの引込工事（非常放送がある場合3線式とすること）
 - 昇降路の換気設備工事（平成12年建設省告示1413号第1第三号により昇降路内温度を40℃以下に保つ必要があります）
発熱量 エレベーター駆動部（875W/1台）
+エアコン（= W/1台）
 - 配付工事用の仮電源を無償支給願います。（本設電源と同じ電源仕様にて支給願います。）
 - 監視盤電源の監視盤までの引込工事及び配管配線工事

乗場遮煙ドア設置上の条件

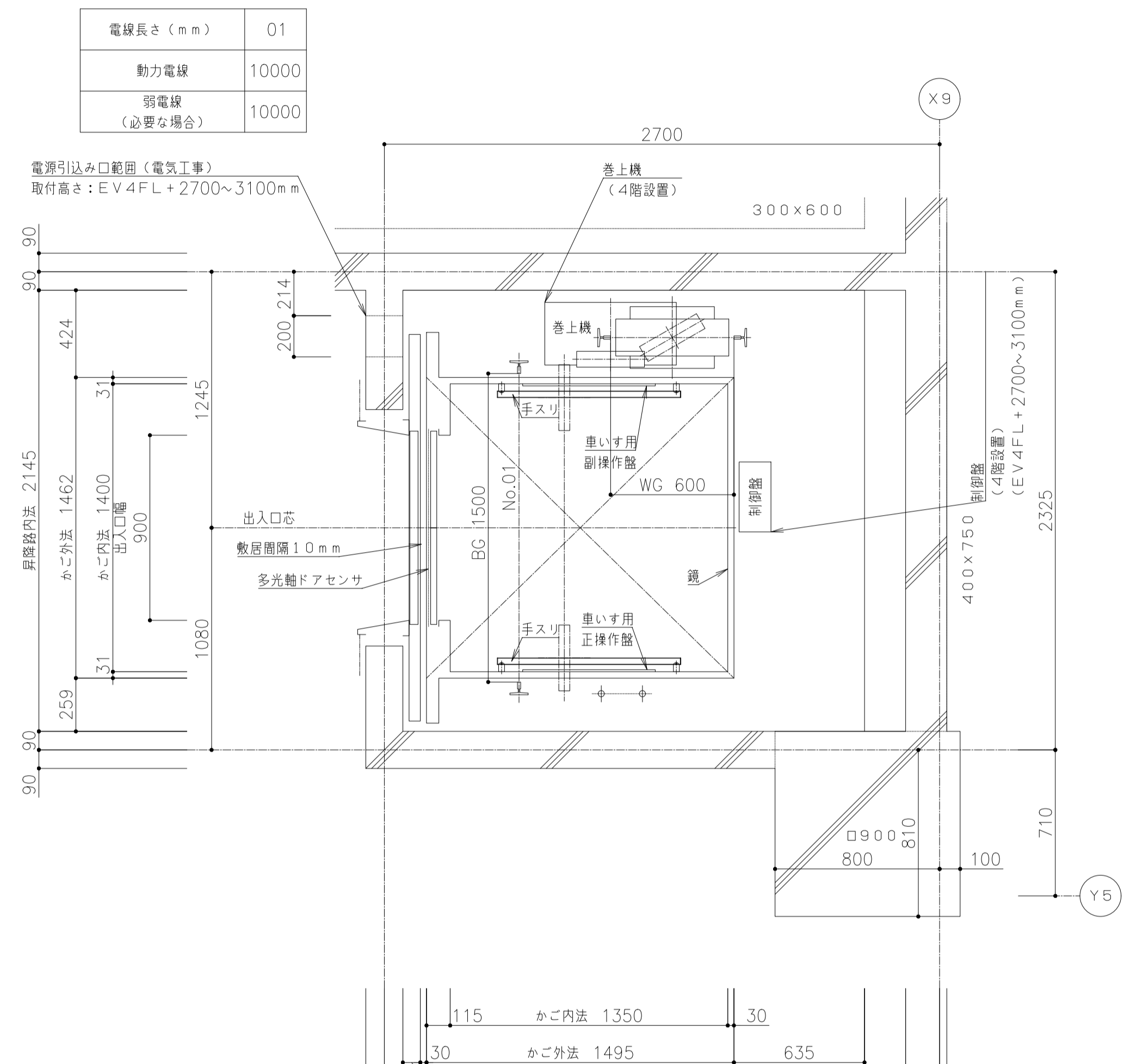
- 乗場遮煙ドアを設置するためには、自動火災報知設備の設置義務の無い建物であっても、同設備を設けること。
- 自動火災報知設備の設置義務の無い建物の場合には、乗場遮煙ドア設置階のエレベーターホールに必ず煙感知器などの火災感知器を設置し、火災感知信号を自動火災警報機を介してエレベーター制御盤に供給すること。（無電圧ノ線点、接点電圧DC24V）

外部連絡装置（インターホン親機）設置上の注意点

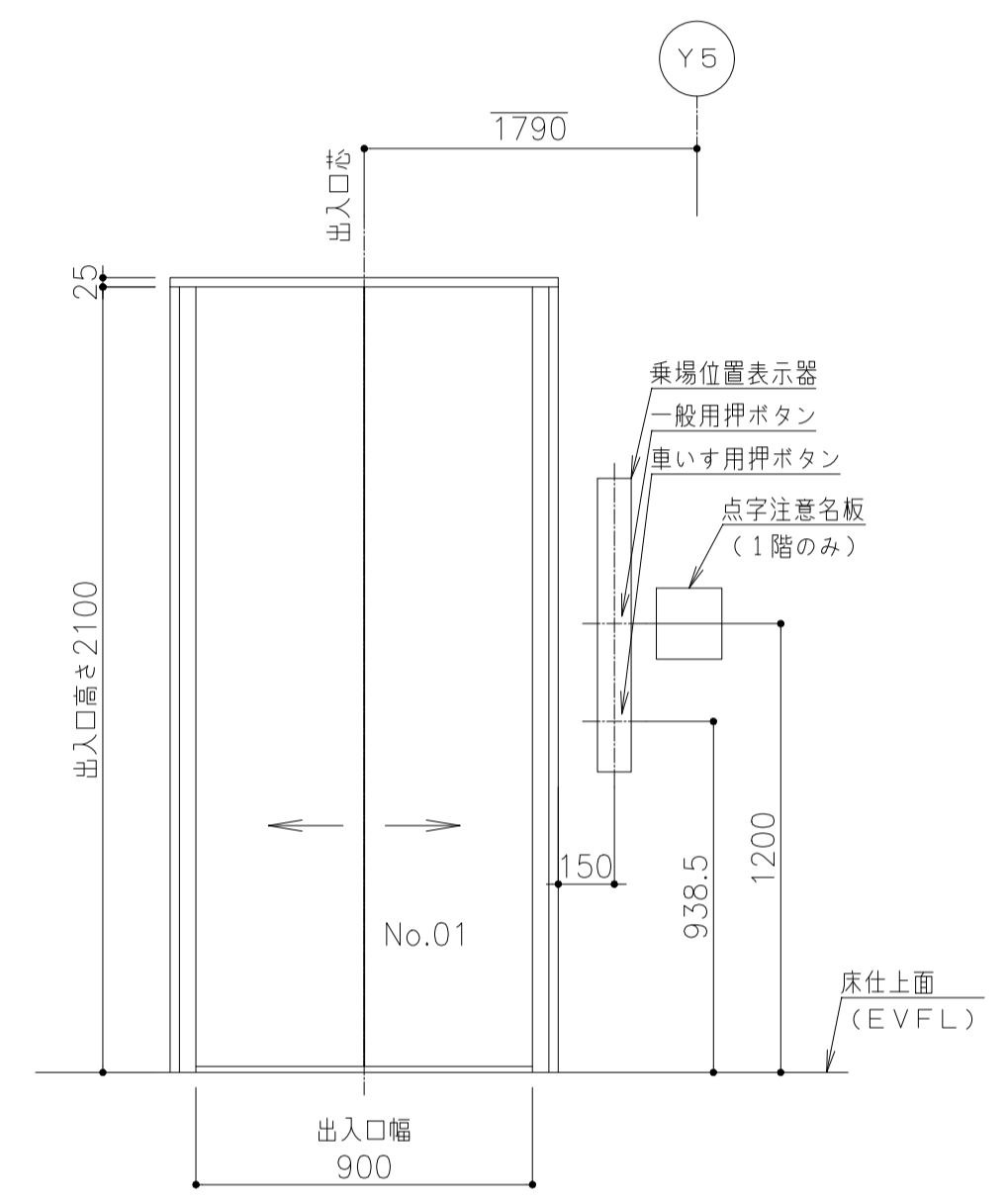
エレベーターかご内のインターホンは、常に外部のインターホン親機と連絡できるようにすること。
管理人室等に設置する場合は、24時間管理人が常駐する必要がある。
（建築基準法施行令第129条の10第3項第三号）
もしも管理人が常駐しない場合は、以下のいずれかの措置が必要となる。
1. インターホン親機を共用部（エレベーターホールや廊下等）に設置する。
2. 管理人室内のインターホン親機の鳴動を共用部から確認できるように設置し、鳴動を確認した者が対応できるように、シールや名板で鳴動時の緊急連絡先等の対応方法を明示する。
3. 管理人不在時にはエレベーターを使えない状況にする。
例えば、営業時間内のみ管理人室等に管理人が常駐するならば営業時間外は建物を閉鎖する。



昇降路壁はブラケット取付部の高
埋設配管・配線は不可
昇降路平面図 (1/20)
(1階)

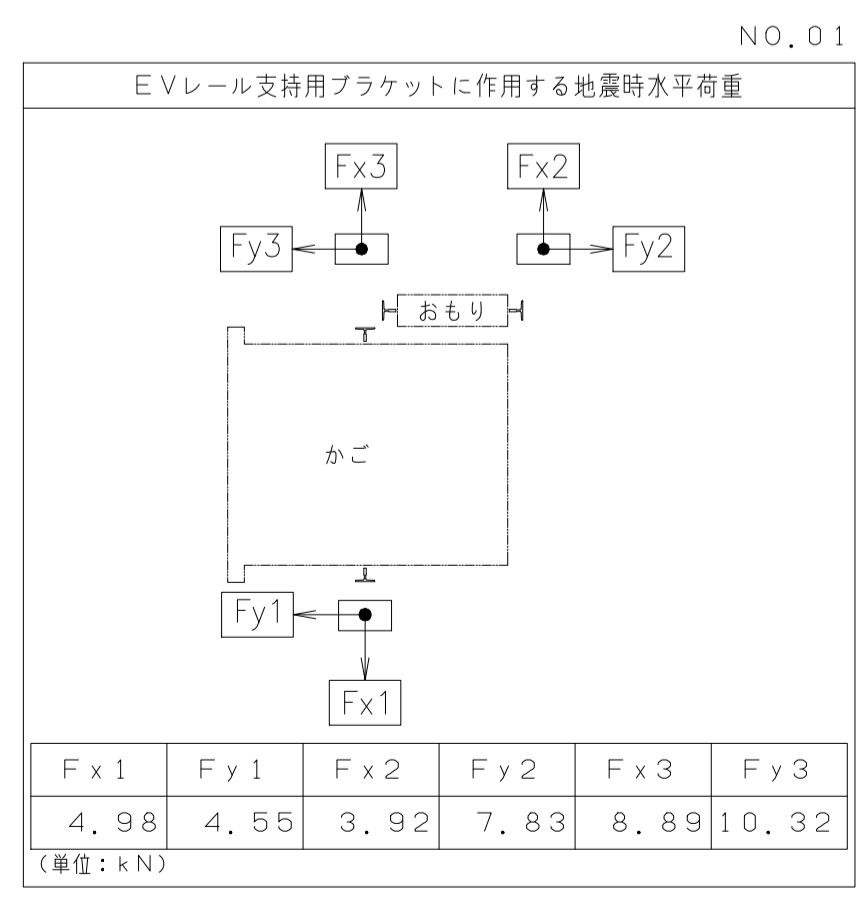


昇降路平面図 (1/20)
(2-4階)



乗場正面図 (1/20)
(No.01号機)
(1-4階)

電線長さ (mm)	01
動力電線	10000
弱電線 (必要な場合)	10000



注：上記矢印の地震時荷重により柱、梁などのたわみの合計が5mm以下となるよう部材を設計のこと。又、ねじれに対し強固に取付ること。

号機名	電源電圧 周波数	電動機容量	設備容量	電源側NF容量	感度電流値** 動作時間	電線サイズ	接地線サイズ
01	AC3φ200V 50Hz	3.8kW	4kVA	40AT	100mA以上 0.2秒以上	82mまで 8mm ² 142mまで 14mm ² 216mまで 22mm ²	3.5mm ²

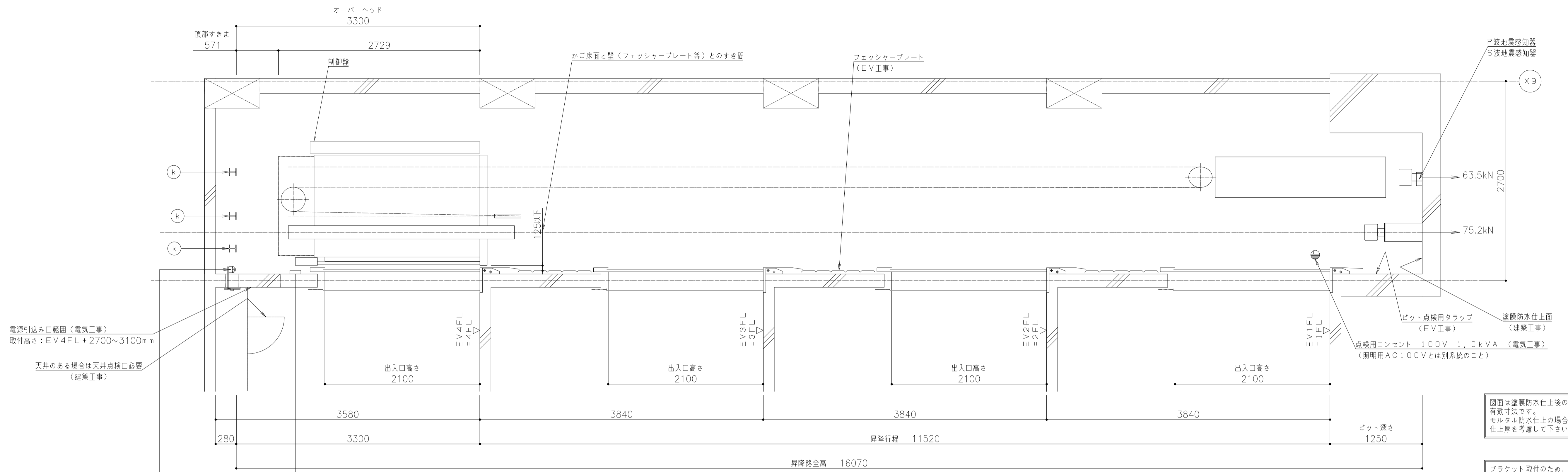
照明用電源AC1φ100V 50Hz (設備容量1kVA/台 電源側NF容量20AT/台)

高調波対策 (高調波流出電流計算値)

高調波対策内容	機器名称	定格容量 (kVA)	台数	合計容量 P1 (kVA)	回路分 細分No.	6パルス 容量 [Ki x P1] (kVA)	6パルス等価 容量 [Ki x P1] (kVA)	機器最大 稼働率 (%)	基本電流に対する高調波電流発生率 In (%)							
									5次	7次	11次	13次	17次	19次	23次	25次
ノイズフィルタのみ (標準)	01号機 (750kg-45m/min)	4.8	1	4.8	31	3.4	16.2	25	65	41	8.5	7.7	4.3	3.1	2.6	1.8
					33	1.8	8.6	25	30	13	8.4	5	4.7	3.2	3	2.2

高圧または特別高圧需要家が高調波発生機器を新設、増設または更新する場合には「高圧または特別高圧で受電する需要家の高調波抑制対策ガイドライン」への適用が求められます。ガイドラインではその需要家から流出する高調波電流の上限値を定めており、超過する場合には何らかの対策を求められます。

* 各次数毎の高調波流出電流量は以下の計算により求めることができます。
 各次数毎の高調波流出電流量 (mA) = $\frac{\text{合計容量 } P1 \text{ (kVA)}}{\text{受電電圧 (kV)} \times \sqrt{3}} \times 10^3 \times \text{各次数毎の発生率 } In \text{ (\%)} \times \text{機器最大稼働率 } k \text{ (\%)}$



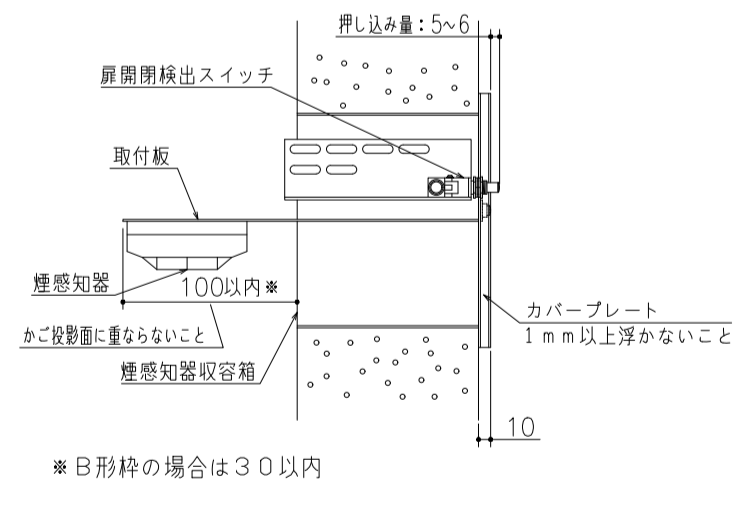
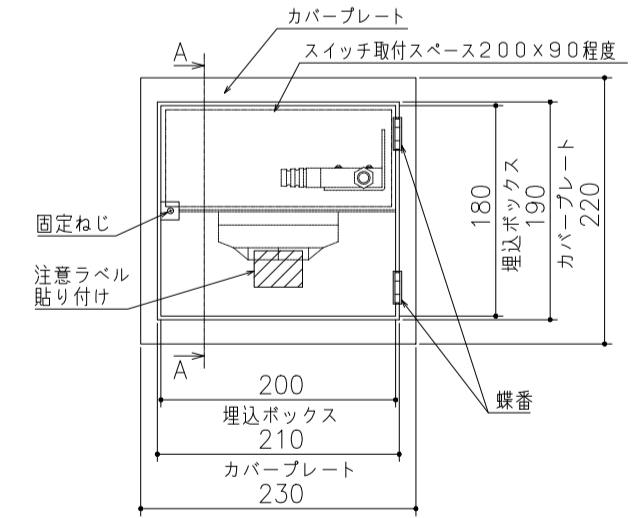
図面は塗膜防水仕上の有効寸法です。モルタル防水仕上の場合は仕上厚を考慮して下さい。

ブラケット取付のため、ビット内の壁または梁は最下階F.L.面まで立ち上げて下さい（建築工事）

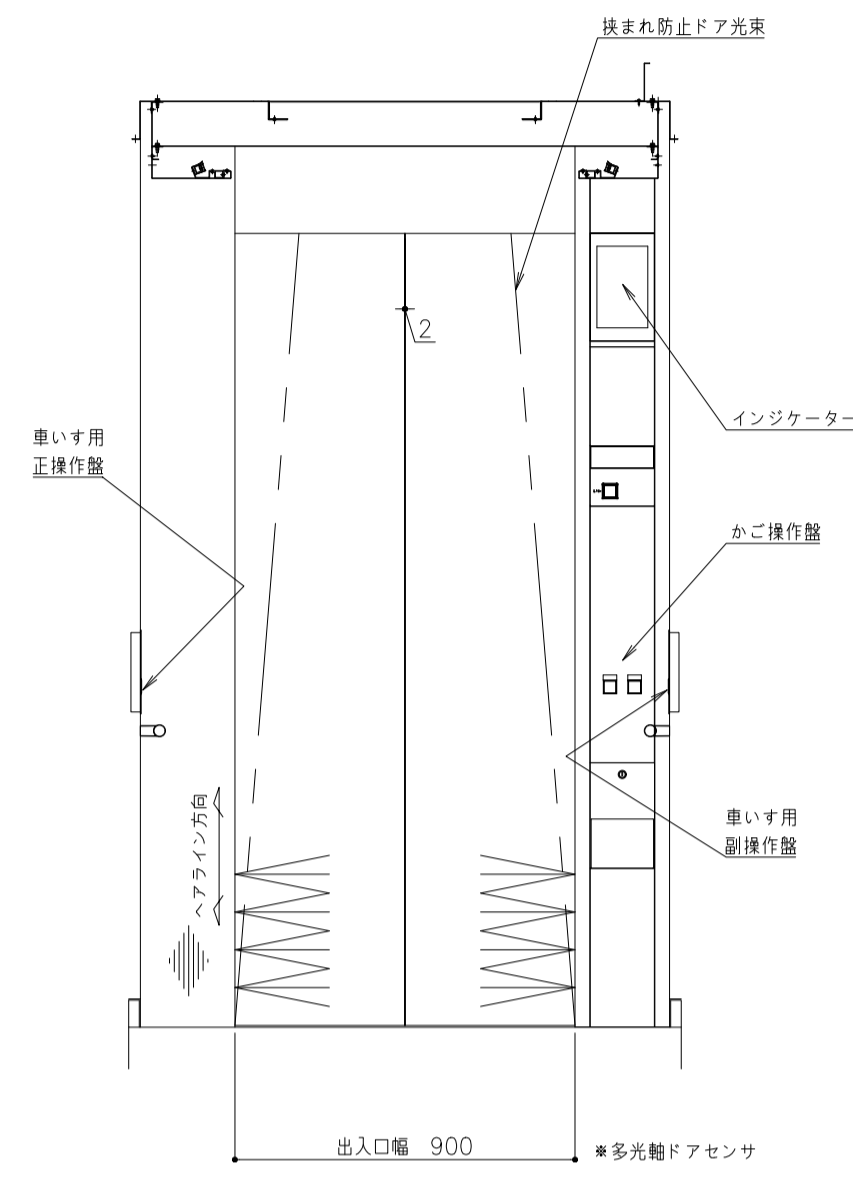
昇降路断面図 (1/30)
(NO. 01)

昇降路内の温度は40℃以下とする

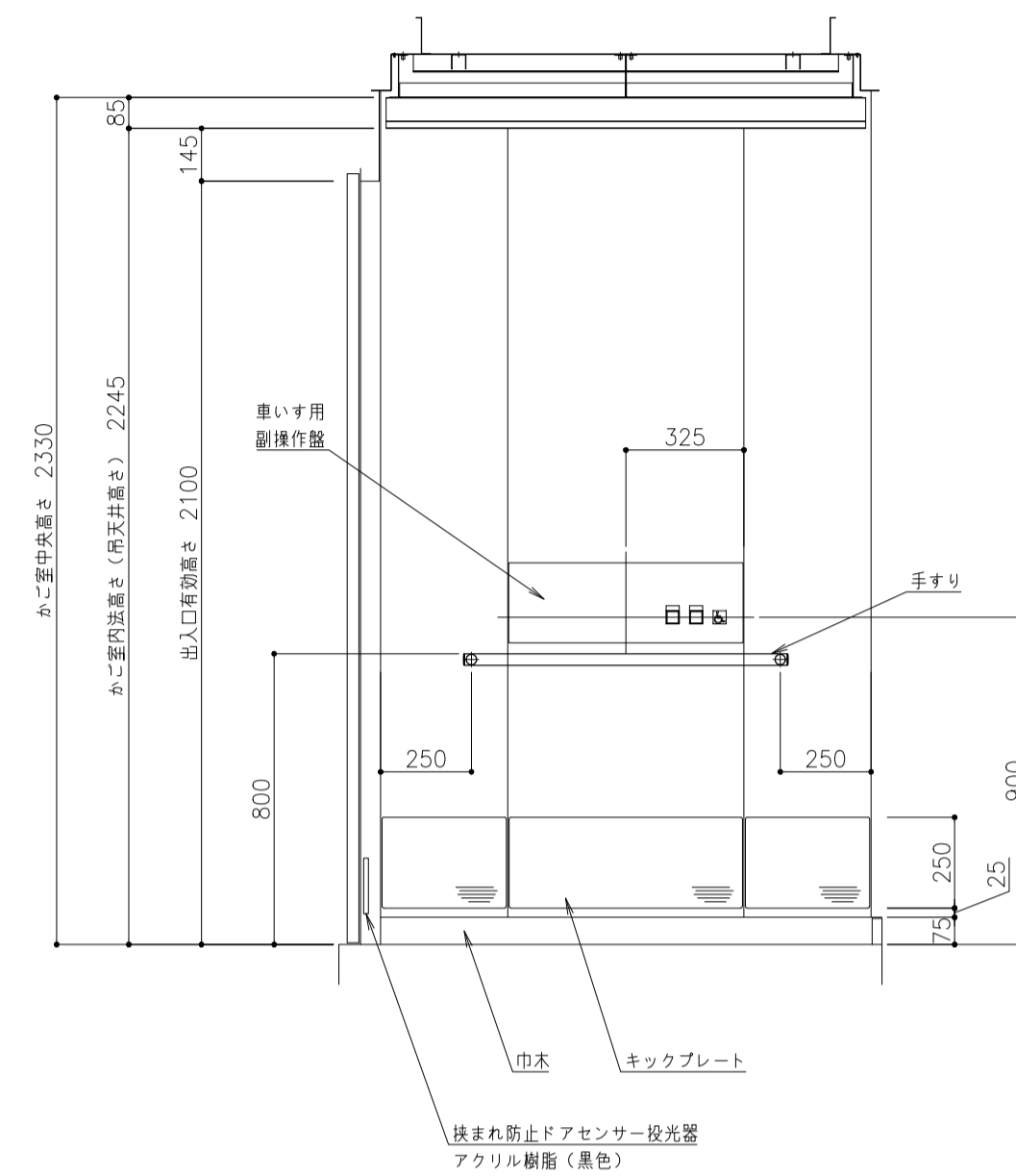
- 煙感知器（電気工事）
- ・外部より点検可能な構造として下さい
 - ・雨水浸入が無い様配慮下さい
 - ・E.V.連動スイッチ付（E.V.工事）
 - ・煙感知器はかご投影面にかからない位置として下さい
 - ・点検口は下記の①または②として下さい
- ①E.V.昇降路専用用品（スイッチ取付台座付き）（1）～（4）のいずれか
- （1）ホーチキ KUS-1C
 - （2）能美防災 FXSJ001A-HU
 - （3）ニッタン N1D-T-G
 - （4）パナソニック BV95351（BOX）+BV95381H（扉）
- ②以下2項目を満足する点検口 ～「煙感知器・点検ボックス（参考例）」参照
- （1）スイッチ取付スペース200×90程度確保できる。
 - （2）錠付または工具を必要とするネジ付きの蓋で、1mm以上浮かさないこと。



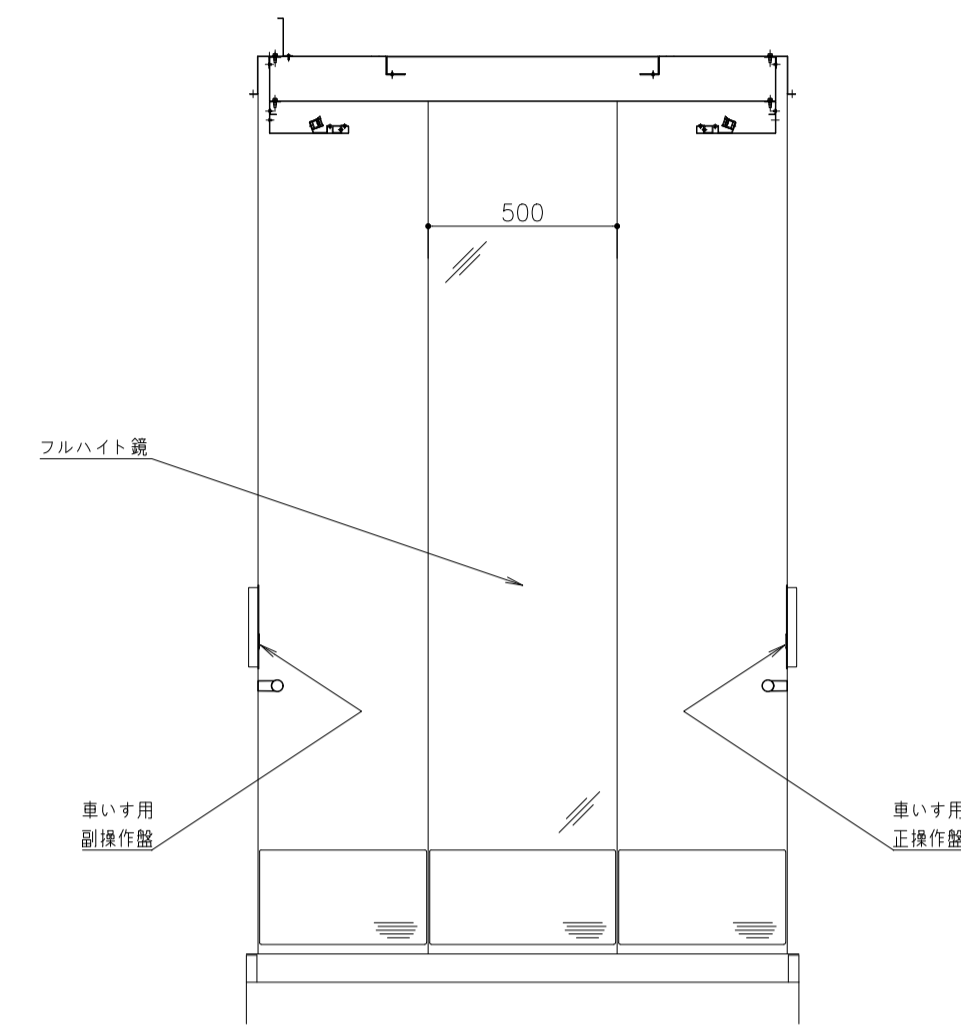
部材記号	名称	部材	工事区分
k	揚重ビーム	H-100×100×6×8	E.V.工事



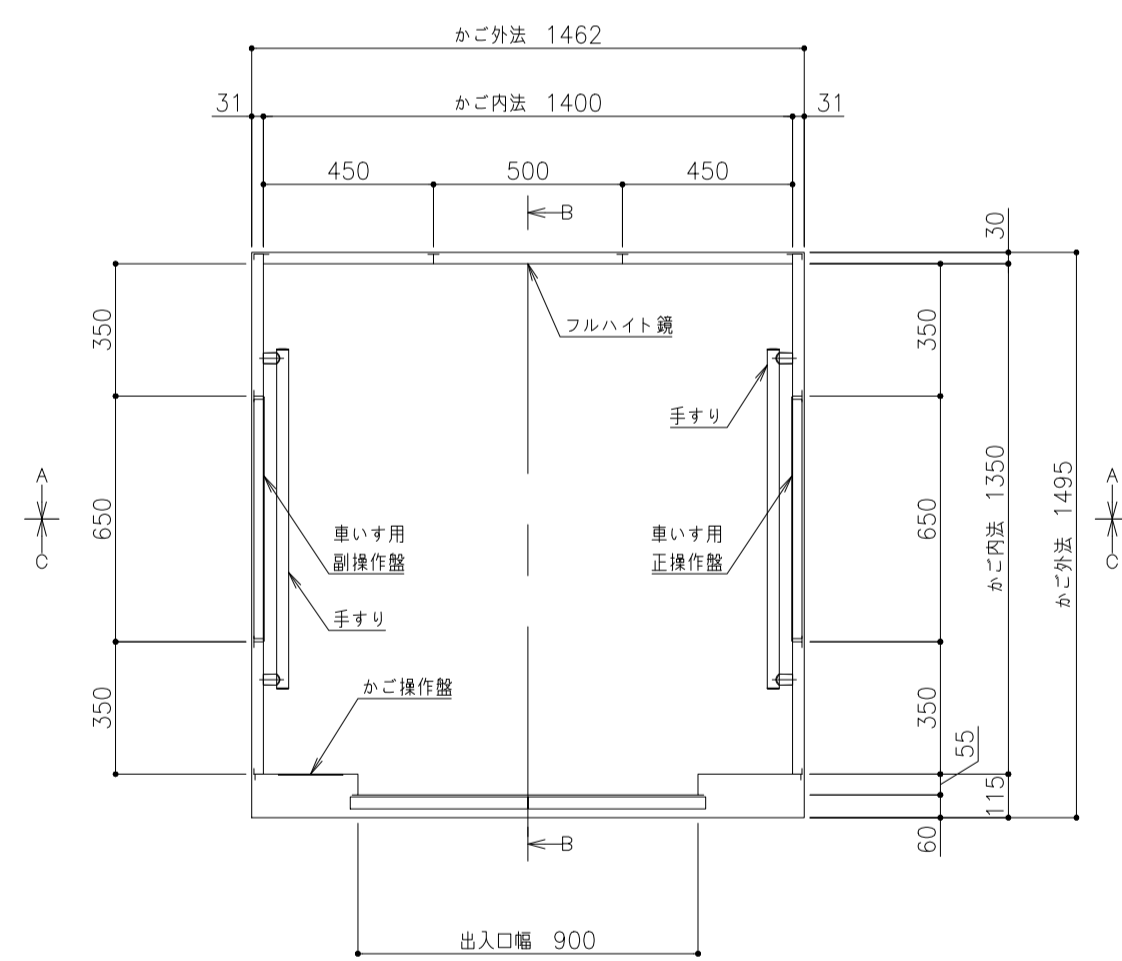
かご室正面図 (矢視A-A)



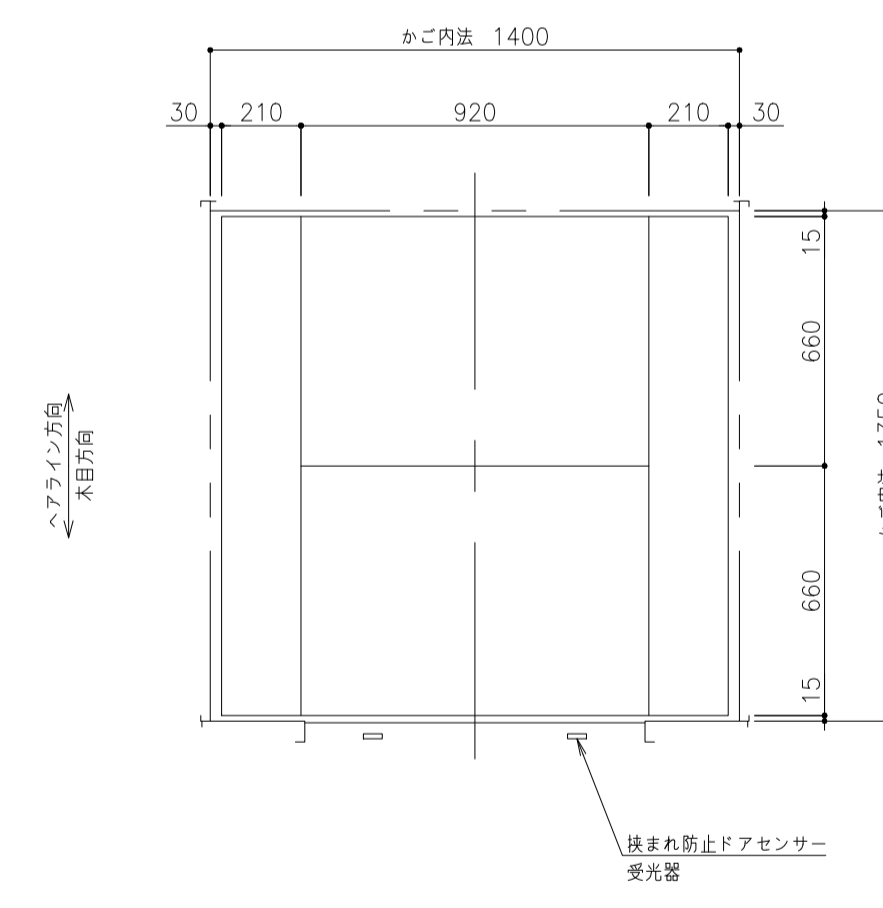
かご室側面図 (矢視B-B)



かご室背面図 (矢視C-C)



かご室平面図



天井伏図

標準仕様	
反射板	化粧鋼板 (L A O 4: パウダリーホワイト)
部材目	鋼板塗装仕上
扉内装	ラインLED照明 (白色)
換気装置	脱臭機能付きワイルス併別装置+ファン
停電灯	主照明兼用式
壁	化粧鋼板
出入口上板	化粧鋼板
扉	化粧鋼板
扉壁・柱	ステンレスヘアライン仕上
巾木	アルミ製
床仕上げ	樹脂タイル (12)
敷居	アルミ製
フルハイト鏡	ステンレス鏡面仕上 (11.5)
手すり	ステンレスヘアライン仕上 (832) キックアップ樹脂 (パールメッキ)
キックプレート	ステンレスヘアライン仕上: ビス隠
保護層	磁石式 (保護層高さ標準: 床面より上端まで1895mm)
床マット	あり

件名 八潮市立新設小学校建設工事 (建築工事・外構工事)

図名 参考図 (EV-4)

縮尺 A1: 1/20
A3: 1/40

意匠図

A-198