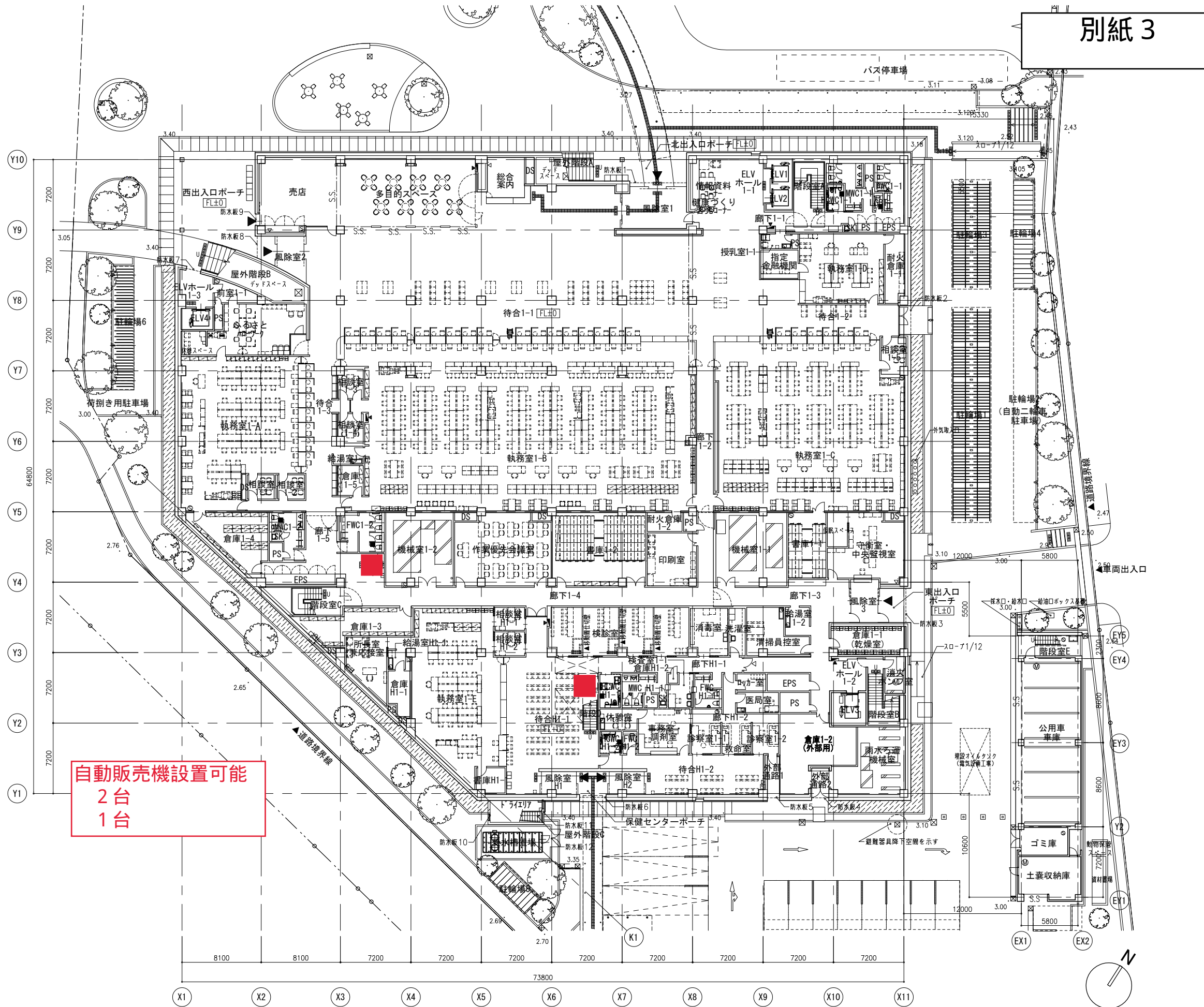
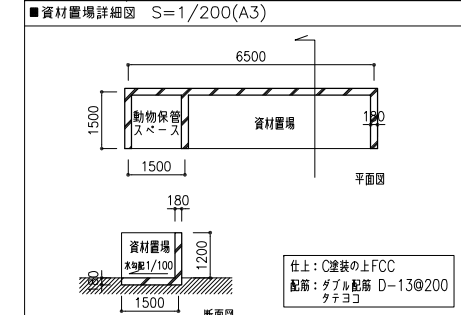


別紙 3

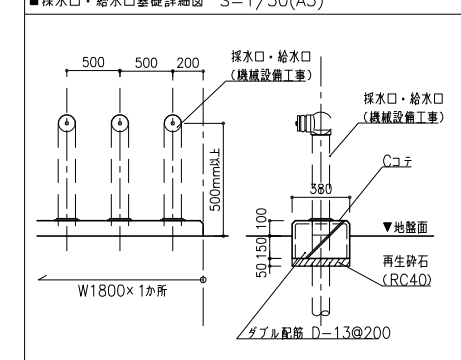


自動販売機設置可能
2台
1台

| 記号 | 内容 |
|----|---|
| | 屋内消火栓 (消火器併設型) |
| | 消火器ボックス 埋込型 |
| | 消火器ボックス 壁掛け型 |
| | 鋳鉄製マンホール 600φ (防水・防臭型) (T-6) |
| | EXP-J 金物 |
| | SUSクランプ |
| | SUS背カゴ付クランプ |
| | 機械基礎 (寸法は平面詳細図による) |
| | 人通り 600φ |
| | 連通管VP 125φ 半割、通気管VP 100φ |
| | 釜場 (W1000×D500×H600) |
| | 丸環 |
| | 出入口 |
| | 非常用出入口 |
| | 横引き雨水配管SGP (建築工事) 径・勾配は図示による 勾配は特記なき限り1/100とする |
| | 床点検用ハッチ: ナカ工業ルーフハッチ935角同等品 (屋外階段A・B下部デッキスペース) |
| | 構造スリット位置を示す |
| | ごろた石敷 |

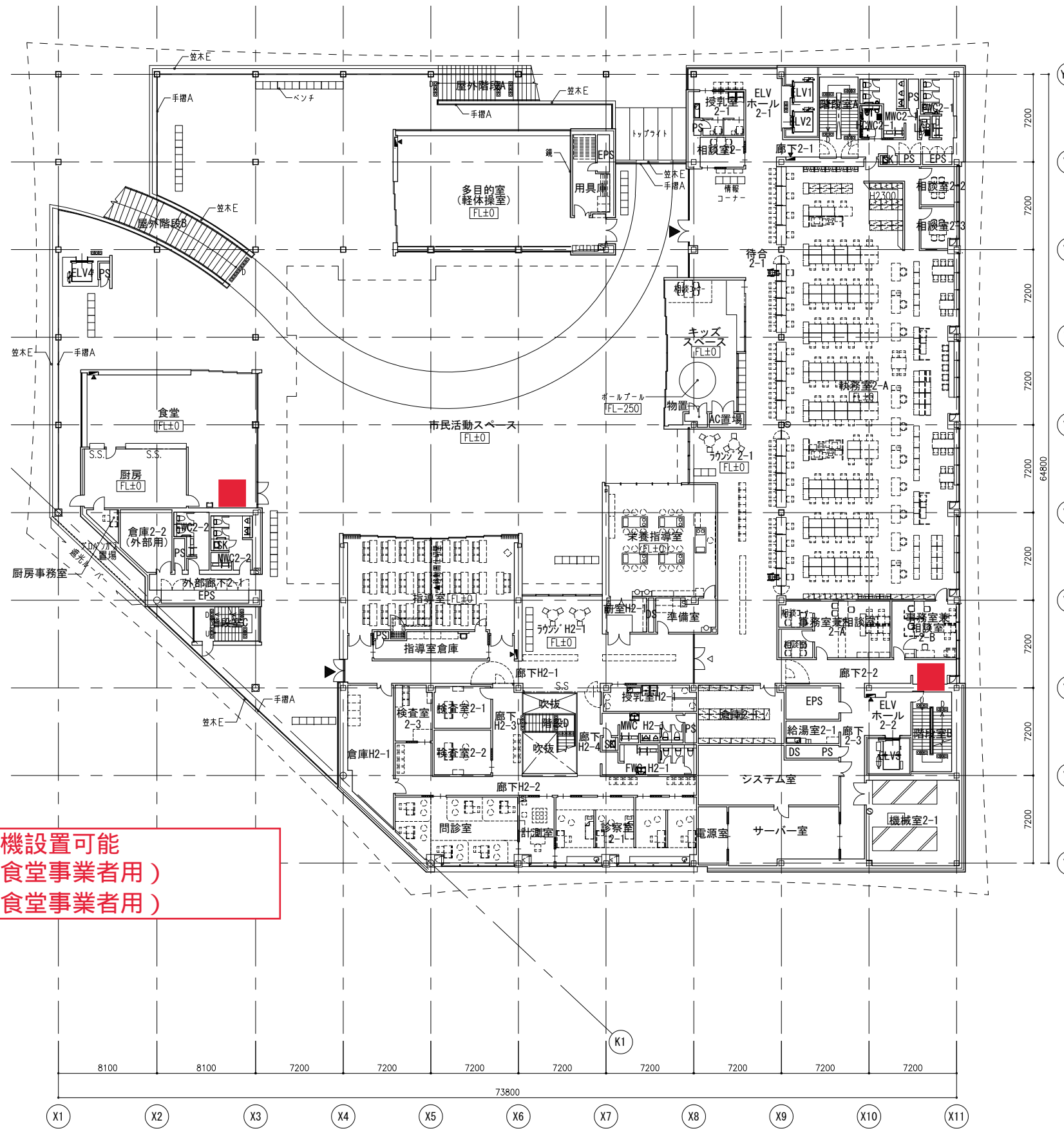


■給油口ボックス基礎概要
D500 x W700 x H800
仕上: コンクリート押入
配筋: ダブル配筋 D-13@200 ケチヨコカサ



備考

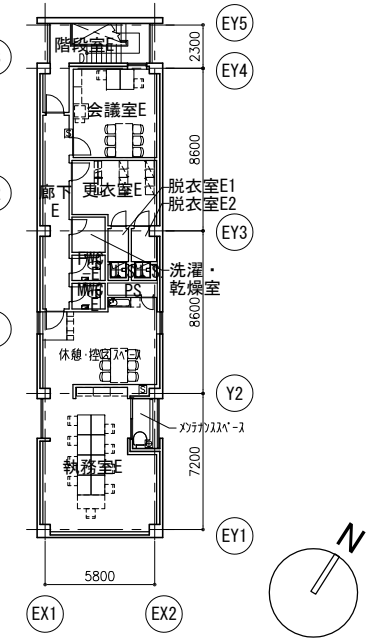
- ・KBM: TP=2.813とする。
- ・設計GL: TP=3.400とする。
- ・1FL: TP=3.500とする。
- ・[FL±0.0]はFLからの仕上高さを示す。
- ・0.000はTPを示す。
- ・ハト小屋天端レベルは、PHFL+1200mmとする。
- ・1階外壁の開口部は平面詳細図を参照すること。
- ・1階から上階の雨水排水ルートは、平面詳細図による。
- ・新東棟の雨水排水ルートは、新東棟 平・立・断面図を参照すること。

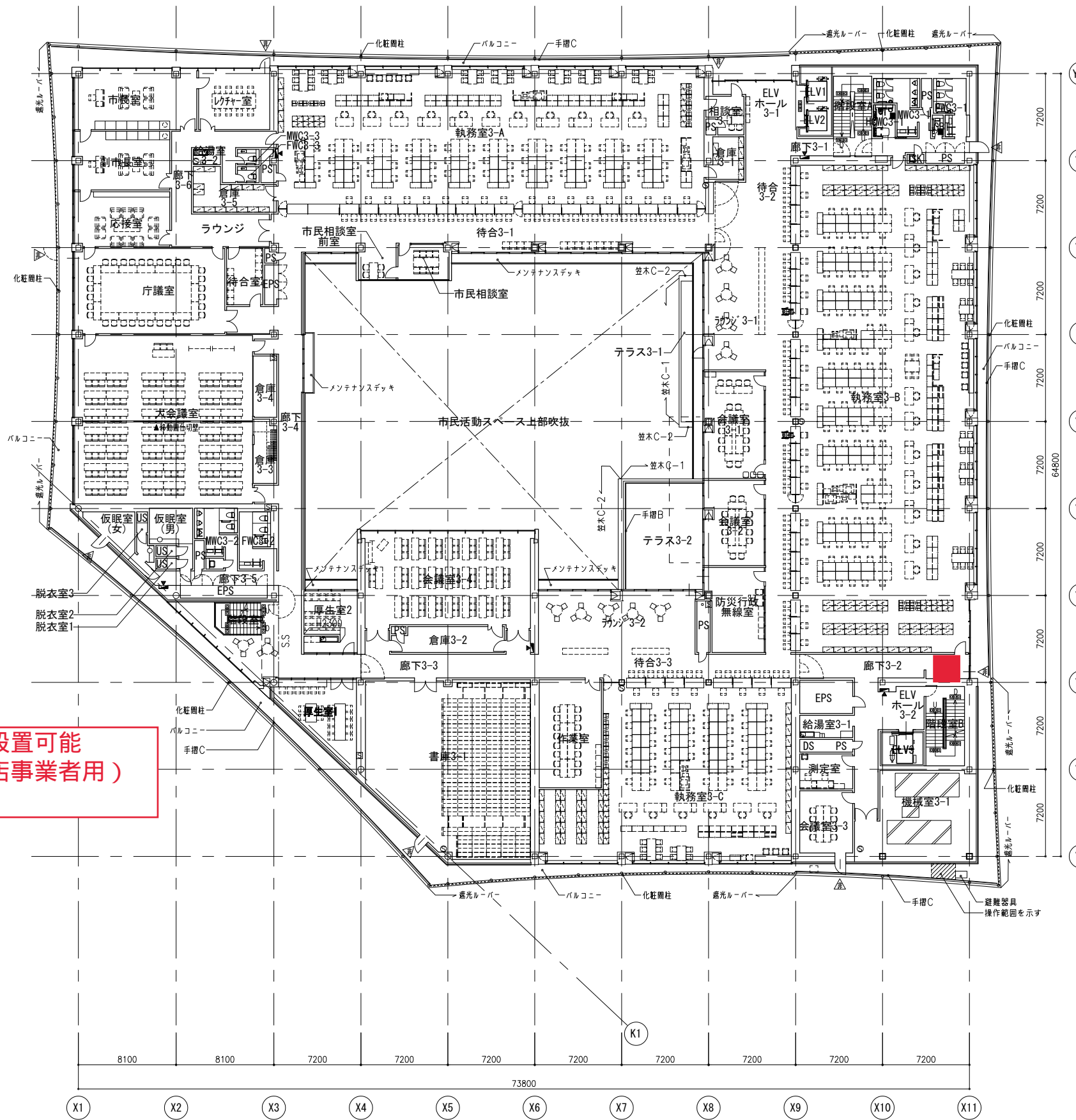


自動販売機設置可能
 2台 (食堂事業者用)
 2台 (食堂事業者用)

| 凡例 | 記号 | 内容 |
|----|----|---|
| | | 屋内消火栓 (消火器併設型) |
| | | 消火器ボックス 埋込型 |
| | | 消火器ボックス 壁掛け型 |
| | | 鋳鉄製マンホール 600φ (防水・防臭型) (T-6) |
| | | EXP.J 全物 |
| | | SUSクランプ |
| | | SUS背カゴ付クランプ |
| | | 機械基礎 (寸法は平面詳細図による) |
| | | 人通り 600φ |
| | | 連通管VP 125φ 半割、通気管VP 100φ |
| | | 釜場 (W1000×D500×H600) |
| | | 丸環 |
| | | 出入口 |
| | | 非常用進入口 |
| | | 横引き雨水配管SGP (建築工事) 径・勾配は図示による 勾配は特記なき限り1/100とする |
| | | 床点検用ハッチ: ナカ工業ルーフハッチ935角同等品 (屋外階段A・B下部デッキスペース) |
| | | 構造スリット位置を示す |
| | | ごろた石敷 |

| 備考 | |
|----|----------------------------------|
| ・ | KBM: TP=2.813とする。 |
| ・ | 設計GL: TP=3.400とする。 |
| ・ | 1FL: TP=3.500とする。 |
| ・ | [FL±0.0]はFLからの仕上高さを示す。 |
| ・ | 0.000はTPを示す。 |
| ・ | ハト小屋天端レベルは、PHFL+1200mmとする。 |
| ・ | 1階外壁の開口部は平面詳細図を参照すること。 |
| ・ | 1階から上階の雨水排水ルートは、平面詳細図による。 |
| ・ | 新東線の雨水排水ルートは、新東線 平・立・断面図を参照すること。 |

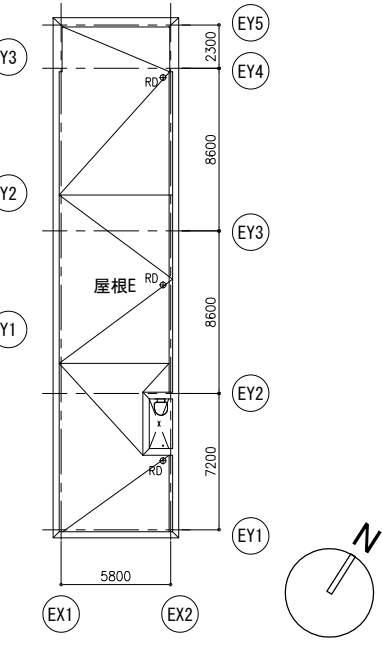


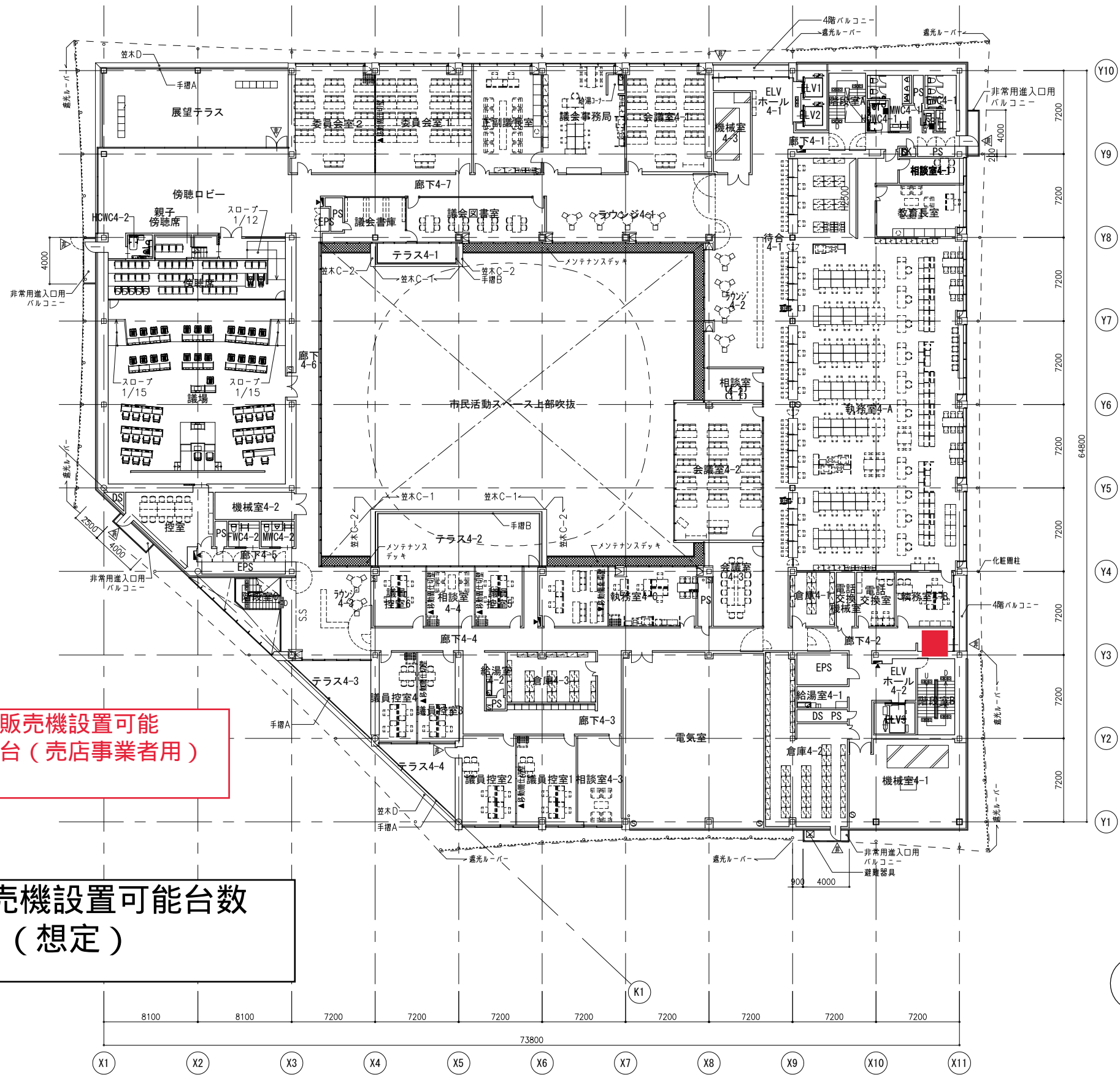


自動販売機設置可能
2台(売店事業者用)

| 記号 | 内容 |
|----|--|
| | 屋内消火栓(消火器併設型) |
| | 消火器ボックス 埋込型 |
| | 消火器ボックス 壁掛け型 |
| | 鋳鉄製マンホール 600φ(防水・防臭型)(T-6) |
| | EXP.J 全物 |
| | SUSクランプ |
| | SUS背カゴ付クランプ |
| | 機械基礎(寸法は平面詳細図による) |
| | 人通り 600φ |
| | 連通管VP 125φ 半割、通気管VP 100φ |
| | 釜場(W1000×D500×H600) |
| | 丸環 |
| | 出入口 |
| | 非常用出入口 |
| | 横引き雨水配管SCP(建築工事) 径・勾配は図示による 勾配は特記なき限り1/100とする |
| | 床点検用ハッチ: ナカ工業ルーフハッチ935角同等品 (屋外階段A・B下部デッドスペース) |
| | 構造スリット位置を示す |
| | ごろた石敷 |

| 備考 | |
|-----------------------------------|--|
| ・KBM: TP=2.813とする。 | |
| ・設計GL: TP=3.400とする。 | |
| ・1FL: TP=3.500とする。 | |
| ・[FL±0.0]はFLからの仕上高さを示す。 | |
| ・0.000はTPを示す。 | |
| ・ハト小屋天端レベルは、PHFL+1200mmとする。 | |
| ・1階外壁の開口部は平面詳細図を参照すること。 | |
| ・1階から上階の雨水排水ルートは、平面詳細図による。 | |
| ・新東線の雨水排水ルートは、新東線 平・立・断面図を参照すること。 | |





自動販売機設置可能
2台（売店事業者用）

新庁舎自動販売機設置可能台数
1~4階 計11台（想定）

| 凡例 | 記号 | 内容 |
|------------------------------------|----------|--|
| | ☒ | 屋内消火栓（消火器併設型） |
| | ☐ | 消火器ボックス 埋込型 |
| | ⊖ | 消火器ボックス 壁掛け型 |
| | Ⓜ | 鋳鉄製マンホール 600φ（防水・防臭型）（T-6） |
| | EXP.J | EXP.J 全物 |
| | SUS | SUSクランプ |
| | SUS | SUS背カゴ付クランプ |
| | 〇 | 機械基礎（寸法は平面詳細図による） |
| | ⊘ | 人通り 600φ |
| | ⊘ | 連通管VP 125φ 半割、通気管VP 100φ |
| | ⊘ | 釜場（W1000×D500×H600） |
| | ⊘ | 丸環 |
| | ⊘ | 出入口 |
| | ⊘ | 非常用出入口 |
| | 〇φ 1/100 | 横引き雨水配管SGP（建築工事） 径・勾配は図示による 勾配は特記なき限り1/100とする |
| | ⊘ | 床点検用ハッチ：ナカ工業ルーフハッチ935角同等品 （屋外階段A・B下部デッキスペース） |
| | ▽ | 構造スリット位置を示す |
| | 〇 | ごろた石敷 |
| 備考 | | |
| ・ KBM：TP=2.813とする。 | | |
| ・ 設計GL：TP=3.400とする。 | | |
| ・ 1FL：TP=3.500とする。 | | |
| ・ [FL±0.0]はFLからの仕上高さを示す。 | | |
| ・ 0.000はTPを示す。 | | |
| ・ ハト小屋天端レベルは、PHFL+1200mmとする。 | | |
| ・ 1階外壁の開口部は平面詳細図を参照すること。 | | |
| ・ 1階から上階の雨水排水ルートは、平面詳細図による。 | | |
| ・ 新東線の雨水排水ルートは、新東線 平・立・断面図を参照すること。 | | |