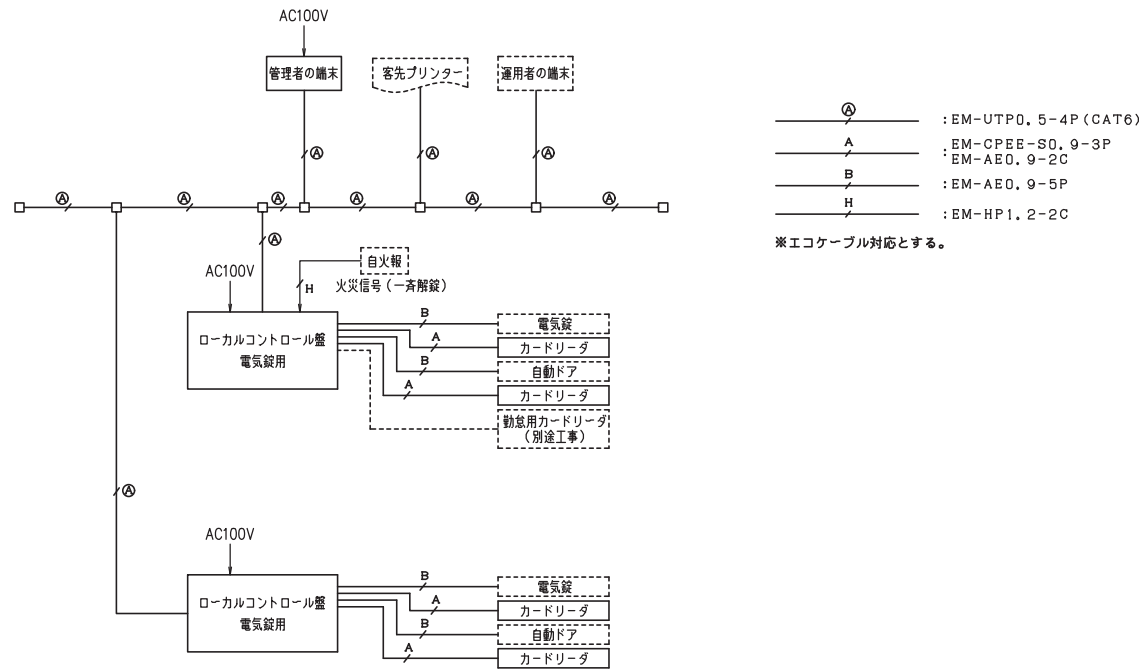
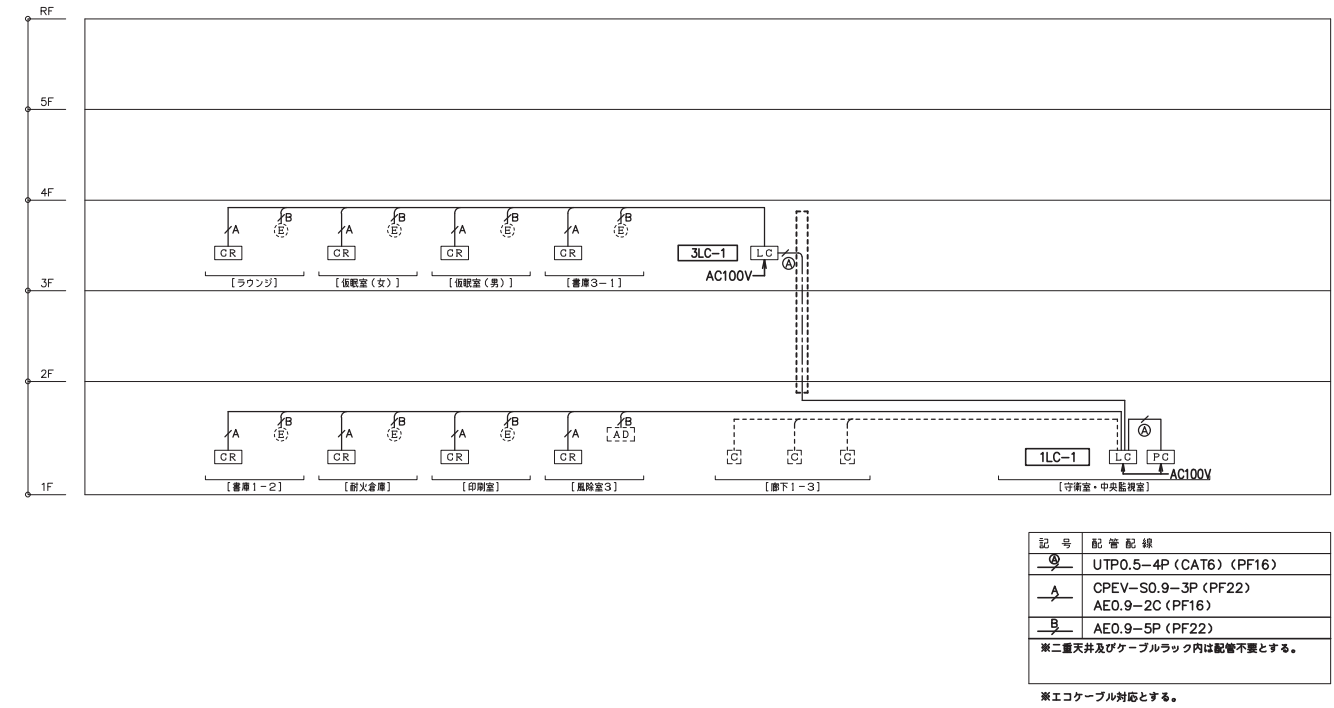


<p>1 システム概要</p> <ul style="list-style-type: none"> 本システムはネットワーク（イントラネット/専用ネットワーク）を活用し、管理パソコン、各種コントロール盤、カードリーダーなどの認証端末から構成される入退室管理システムとする。各種認証端末における認証操作により登録されたIDと照合を行い、照合OKであれば電気錠に制御を実施する。 カードは非接触方式のICカードを使用し、監視制御対象の扉付近に設置されたカードリーダーにカードをかざすことで、カードに記憶されたカードIDを読み出し、登録されたIDと照合を行う。照合結果がOKであれば対応する電気錠を解除する。 さらに、カード操作にて防犯エリアの警戒セット/警戒解除操作を行う。 カード操作の履歴は、履歴データベースに蓄積され操作者の指示により内容確認が行える。 各扉の電気錠はカード操作以外にも管理パソコンからの制御操作にて施錠/解錠制御が行える遠隔制御や設定された時刻にて制御を行うスケジュール制御などがある。 ネットワーク上の各構成機器間の通信情報は暗号化（AESおよびSSL）を行い、本システムの安全性を高める。 カード登録データ（最大8000ID）は、各コントロール盤まで全データを配信し、ネットワーク等の障害発生時においてもID認証が継続可能とした自律分散型システムとする。 	<p>4. 操作</p> <p>(1) 通行モード切替操作 遠隔操作またはスケジュールにより施錠/解錠する電気錠扉に、運用に合せて以下の通行モードを設定できる。</p> <ul style="list-style-type: none"> 自動施錠モード 電気錠は常時施錠されており、入室時カード操作により解錠する。 扉を開けて通行し、閉めると自動的に施錠する。 施錠解除繰り返しモード 入室時カード操作により解錠され、扉を閉閉しても解錠を保持する。 退室時カード操作により施錠する。 入室時連続解錠モード スケジュール設定時刻以降又はモード設定以降の入室時カード操作により解錠する。 扉を閉閉しても解錠を保持する。 また、モード終了時刻を設定することで元の運用に戻すことができる。 <p>(2) カードリーダーモード変更操作 カードリーダーがカード操作を受け付けない「停止」モードへの変更やその解除を行うことができる。</p> <p>(3) 警戒操作 各防犯区域に対して警戒セット/解除操作を行うことができる。 防犯区域一覧画面から当該区域を選択することで操作が行える。</p> <p>(4) 巡回/清掃操作 各防犯区域に対して巡回セット/解除操作あるいは、清掃セット/解除操作を行うことができる。 防犯区域一覧画面から当該区域を選択することで操作が行える。</p> <p>(5) 復旧操作 防犯警報や扉異常、設備警報などの警報、異常の発生後、状態が正常に戻っていることが現場確認された場合に、オペレーターにて復旧操作することで復旧が行える。</p>	<p>(7) カード検索 カード登録時に設定している使用者の氏名や所属、カード有効期限、カード状態（紛失や無効）、使用用途、備考を条件として、当該カードを検索する。 また、一定期間使用されていないカードを検索して一覧表示することができる。 それらのカードに対して選択して一括削除や無効カード登録を行うことができる。</p> <p>(8) アクセスタイム 入退室権限が付与された扉に対して入室が可能となる時間帯を設定することを可能とする。</p> <p>7. 履歴管理</p> <p>(1) 履歴保存 全履歴保存件数：最大30万件。 オプションとしてFTPサーバーを準備することにより履歴を自動保存することができる。</p> <p>(2) 履歴保存項目 以下のような履歴を全履歴として保存できる。</p> <ol style="list-style-type: none"> 警戒履歴 防犯警報・設備警報・巡回/清掃警報・不良退室・紛失カード使用警報の履歴データを表示する。発生日時、場所、内容を表示する。 巡回/清掃履歴 警戒状態・巡回/清掃状態・施錠状態の履歴データを表示する。発生日時、場所、内容を表示する。 ゲート履歴 カードリーダー運用モード、施錠状態の履歴データを表示する。発生日時、場所、内容を表示する。 カード操作履歴 カード操作の履歴データを表示する。発生日時、場所、操作者、内容を表示する。 システム異常履歴 システム異常発生時の履歴データを表示する。発生日時、場所、内容を表示する。 画面操作履歴 画面での操作履歴を表示する。発生日時、場所、内容を表示する。 <p>(3) 履歴検索 日時やイベント内容、ID、カードリーダーなどの項目により、履歴を検索することができる。IDによる検索は、10IDまでの検索が一度に行える。 システム管理者：全履歴の確認、検索が可能（但し、オペレーターの権限レベルによる） 運用者：関連する部門の履歴確認・検索が可能（但し、オペレーターの権限レベルによる）</p> <p>(4) 履歴データ出力 日報・月報作成用として各履歴内容をCSV形式で出力が行える。</p> <p>(5) 履歴データ時蓄積 メンテナンスや何かしらの障害発生が原因で、WebI/Fとコントロール盤との通信ができなくなった場合は、コントロール盤内に履歴データを最大1、5万件保持し、通信復旧時に自動的にWebI/Fに送信できる。</p> <p>8. 印字</p> <p>(1) 印字（ロギングプリンター） 履歴またはカード登録データなどの一覧画面の印字を行うことができる。 また、それぞれの検索データを行うこともできる。</p>	<p>3 カードリーダー機能仕様</p> <p><非接触ICカードリーダー></p> <ol style="list-style-type: none"> 概要 非接触ICカードをカード読み取り部にかざし、カードデータの照合を行う。 登録されたカードであれば、電気錠の解錠/施錠を行う。 また、叩操作とカード操作を行うことで、警戒/解除操作を行う。 機能 (1) 電気錠制御機能 非接触ICカードをカード読み取り部にかざし、許可されたカードであれば電気錠を解錠する。 (2) 警戒/解除操作機能 ・警戒から解除への解除操作：叩とカード操作の併用により実施 ・解除から警戒への警戒操作：叩とカード操作の併用により実施 (3) 照合方式の選択機能 カードのみ (4) 音声ガイダンス 操作状況に応じて音声メッセージを出力できる。 ・解除操作時：【警戒を解除します】 ・警戒操作時：【警戒をセットします】 (5) 施錠忘れ警報 室内の扉、窓などに設置したセンサーを組み合わせることで、最終退出操作時、施錠忘れをチェックし、警報を発することができる。 (6) 二人認証 ICカードをもつ2名の照合で、入室または退室が行える。 (7) グループ照合 カードから個人ID、グループID（企業コード等）を読み取り、グループIDがシステムに登録されている、個人IDが登録されていないでも関係者であると判断し、認証が行える。 (8) カードリーダー運用変更機能 カードリーダーは本体とフェイスパネルの組み合わせで構成することで、将来のセキュリティレベルの変更時に本体交換を不要とし、フェイスパネルのみの交換で容易に運用変更が行える。（例：テンキー無からテンキー付への変更可能） 																																																																																																																																									
<p>2 機能仕様</p> <ol style="list-style-type: none"> システム運用機能 <ol style="list-style-type: none"> オペレーターモード管理機能 オペレーター毎にオペレーターIDとパスワードを設定することにより画面の表示や操作などのアクセスに関する制限を行う。（オペレーターID：最大64ID） オペレーターモードは、「システム管理者」「運用者」の2モードに区別され、それぞれの専用画面にてオペレーターに合わせた管理が行える。 また、オペレーターの権限レベルにより、表示・操作レベルを変更できる。 ・権限レベル：システム管理者-4レベル、運用者-5レベル 操作方法 管理パソコンの操作は、マウス、キーボードにより行う。 オンライン名称変更 建物の運用に合わせて、システムの運転中に会社・団体名称や部署名称及び扉、防犯区画名称の変更を行う。 オンラインゲート追加・削除 建物の運用に合わせて、システムの運転中に新しい扉の増設・削除を最小1扉単位で任意に行える。（扉の増設・削除：付随するカードリーダーや電気錠の増設・削除も含む） 運用区分設定 オペレーター毎に管理対象となる扉やセンサーの集まりである管理点グループ、カードIDの集まりであるIDグループ、スケジュール制御内容を指定できる。 システム管理者：すべての項目の設定が可能 運用者：関連する部門の通行者のID管理、アクセス権限、扉のスケジュールなどの設定が可能 保守登録 メンテナンス作業時には、事前にゲート詳細画面で扉の切り離し操作が行える。また、その状態は、同上の画面にて表示が可能。 時刻同期 WebI/Fと各種コントロール盤との間で定期的に時刻同期を行う。 WebI/Fは、NTPを利用して外部の時刻サーバーと定期的に時刻同期を行うことが可能。 ソフトウェア更新機能 管理パソコンから認証端末あるいはコントロール盤のソフトウェアをリモートでアップデートできる。コントロール盤のユニット更新は、複数台を指定して一括でソフトウェアの更新を行える。また認証端末の更新は、更新対象の端末を指定してソフトウェアで更新処理を行える。 システムバックアップ/リストア機能 WebI/Fの障害に備えて定期的にシステムデータを保存することができる。 故障時には、前回バックアップした時点のシステムデータを手動でリストア操作することにより復元を行うことができる。 監視・管理 <ol style="list-style-type: none"> 状態監視 電気錠の施錠/解錠、防犯の警戒/非警戒などの現在状態を監視できる。 扉異常監視 本システムにより制御する電気錠扉の以下の異常を監視し、異常発生時には、ブザー鳴動を行う。 施錠異常、解錠異常、扉開放異常、こじ開け等。 設備警報監視 各種コントロール盤へ供給される商用電源の状態や内蔵電池劣化の有無を確認する試験操作を管理パソコンから行える。 異常発生時には、ブザー鳴動を行う。 システム異常監視 システム各機器の状態や通信状態を監視する。 異常発生時には、ブザー鳴動を行う。 在室者管理 重要度の高い部屋内に現在存在する人の人数とその個人及び時間を管理する。 表示 <ol style="list-style-type: none"> 画面表示 電気錠や防犯センサーなどの状態や管理運用データを管理パソコンのモニターにて表示する。 表示エリアはメニュー表示エリア、内容表示エリアなどで構成される。 代表警報表示 防犯警報やこじ開け警報など警報が発生した場合、代表表示エリアに発生項目を常時表示し、対処を促す。 状態リスト 防犯区域や設備警報、電気錠などの状態を一覧画面により表示する。 また、各一覧毎に防犯区域による選択表示や条件選択による検索表示を行うことができる。 個別詳細画面表示 状態リストから個別の管理点を選択することで、該当設備の状態など詳細情報を表示する。 また、その詳細表示から電気錠の制御や防犯の警戒/非警戒の設定が行える。 オペレーター表示 現在、ログインされているオペレーターIDを常時表示する。 	<p>(1) 遠隔施錠/解錠制御 管理パソコンよりシステムに接続された電気錠の施錠/解錠を行う。 状態リストから当該電気錠を選択することで制御が行える。 管理点グループ毎にオペレーターの権限レベルにより制御可能/不可の設定が行える。</p> <p>(2) スケジュール制御 あらかじめ設定されたスケジュールに従って、以下の項目の内容を最大10回/日、自動的に制御できる。 スケジュール設定は曜日毎のスケジュールと祝日などの特定日のスケジュールから構成され、特別カレンダーは2037年まで指定できる。</p> <ul style="list-style-type: none"> 防犯区域の警戒セット/解除 電気錠の施錠/解錠（一図解錠、連続解錠） 検点出力のON/OFF カードリーダーの停止/解除 カードリーダーの照合方式（カードのみ、カード+暗証番号入力）の変更 通行モード（自動施錠モード、施錠解除繰り返しモード、入室時連続解錠モード）の変更 カード毎のアクセス可能時間 <p>(3) スケジュール復帰 スケジュール制御中に制御内容とは異なる操作をした場合に、スケジュール復帰操作を行うことで、現在のスケジュール状態に戻すことができる。</p> <p>(4) カードリーダー連動 該当する部屋に複数のカードリーダー、電気錠が設定された場合、一つのカードリーダーから電気錠の施錠及び警戒セット/解除を行うと関連するカードリーダーは連動して電気錠の施錠及び警戒セット/解除を行う。</p> <p>(5) 他システム連動 他設備との接続信号授受により連動制御が可能。 1. 火災時電気錠一括解除 自火報設備からの火災入力信号（検点）により指定した電気錠の解錠を行う。</p> <p>(6) ルートチェック 特定のドアを通過しないと次のドアで入室または退室できないように、入室ルートを設定することができる。</p> <p>6. カード管理</p> <p>(1) カード登録 各カード毎にアクセス可能な部屋、場所の登録を行う。 システム管理者：全員のカード登録が可能（但し、オペレーターの権限レベルによる） 運用者：関連する部門のカード登録が可能（但し、オペレーターの権限レベルによる）</p> <p>(2) カード登録枚数と種類 登録枚数：最大8000枚 登録枚数：最大32桁 カード種類：下記カードから選択</p> <ul style="list-style-type: none"> Mifare（ISO14443 TypeA） eLWISSE（ISO14443 TypeB） FelIca（専用フォーマット、Eddy、FCF） <p>カード納入枚数：FelIca（カードは別途準備のこと）</p> <p>(3) 客先カード対応サービス 下記の種類のカードどちらかの読み込みを可能とする。 A) システムコード+IDm：5種類 B) 客先フォーマット：5種類 AとB双方を読み込む場合は、合わせて5種類の対応を可能とする。 ※客先フォーマット対応はオプションとする。（お客様と協議の上決定）</p> <p>(4) 紛失カード登録 紛失したカードを紛失カードとして登録し、一時的にカード機能を無効にできる。 発見時には、登録を解除することで紛失前の状態に戻すことができる。 また、紛失カードが使用された場合は、紛失カード使用による警報を発生させることができる。</p> <p>(5) 無効カード登録 所持カードの携行を忘れるなどして、一時的に別カードを再発行しような場合において、元の所持カードを無効カードとして登録し、一時的にカード機能を無効にすることができる。 また、使用を再開したい時には、登録を解除することで、通常の使用可能な状態に戻すことができる。 また、無効カードが使用された場合は、無効カード使用による警報を発生させることができる。</p> <p>(6) カードデータ外部入出力 ・カードデータの取込み 指定フォーマットで作成及び暗号化されたカードデータ（CSV形式）を取込むことで一括登録/変更/削除ができる。 ・カードデータの出力 システムに登録されたカードデータを暗号化されたCSV形式での出力が行える。</p>	<p>4 工事区分表</p> <table border="1"> <thead> <tr> <th rowspan="2">No</th> <th rowspan="2">項目</th> <th rowspan="2">建築工事</th> <th rowspan="2">電気工事</th> <th rowspan="2">防犯監視工事</th> <th rowspan="2">その他</th> <th rowspan="2">備考</th> </tr> <tr> <th>配</th> <th>分</th> <th>工</th> <th>区</th> </tr> </thead> <tbody> <tr> <td>手</td> <td>セキュリティ機器 (管理用パソコン、ローカルコントロール盤、カードリーダー)</td> <td></td> <td></td> <td>○</td> <td></td> <td></td> </tr> <tr> <td>配</td> <td>UPS</td> <td></td> <td></td> <td></td> <td></td> <td></td> </tr> <tr> <td>区</td> <td>机、椅子</td> <td></td> <td></td> <td></td> <td>別注</td> <td></td> </tr> <tr> <td>分</td> <td>壁紙張</td> <td></td> <td></td> <td>○</td> <td></td> <td></td> </tr> <tr> <td>工</td> <td>電気錠、通電金具、自動ドア</td> <td>○</td> <td></td> <td></td> <td></td> <td></td> </tr> <tr> <td>区</td> <td>非接触ICカードリーダー用 埋込ボックス</td> <td></td> <td>○</td> <td></td> <td></td> <td></td> </tr> <tr> <td>分</td> <td>非接触カード</td> <td></td> <td></td> <td>○</td> <td></td> <td></td> </tr> <tr> <td>工</td> <td>セキュリティ機器の取付・結線・調整工事 警報機の取付・結線・調整工事</td> <td></td> <td></td> <td>○</td> <td></td> <td></td> </tr> <tr> <td>区</td> <td>各カードリーダー取付のための孔開き・仕上げ工事 各カードリーダーボックスの取付工事</td> <td></td> <td></td> <td>○</td> <td></td> <td></td> </tr> <tr> <td>分</td> <td>電気錠、通電金具の取付・調整工事 自動ドア（制御盤含む）の取付・調整工事</td> <td></td> <td>○</td> <td></td> <td></td> <td></td> </tr> <tr> <td>工</td> <td>電気錠取付のためのラック扉の切欠工事</td> <td></td> <td>○</td> <td></td> <td></td> <td></td> </tr> <tr> <td>区</td> <td>セキュリティ機器間 結線工事</td> <td></td> <td></td> <td>○</td> <td></td> <td></td> </tr> <tr> <td>分</td> <td>セキュリティ機器-端末機器 (カードリーダー、電気錠)間</td> <td></td> <td></td> <td>○</td> <td></td> <td></td> </tr> <tr> <td>工</td> <td>UPS一次電源工事</td> <td></td> <td>○</td> <td></td> <td></td> <td></td> </tr> <tr> <td>区</td> <td>セキュリティ機器-他設備間 結線工事</td> <td></td> <td></td> <td>○</td> <td></td> <td></td> </tr> <tr> <td>分</td> <td>カードデータ登録</td> <td></td> <td></td> <td>○</td> <td></td> <td></td> </tr> <tr> <td>工</td> <td>カードデザイン</td> <td></td> <td></td> <td>○</td> <td></td> <td></td> </tr> <tr> <td>区</td> <td>システム単体調整、総合調整</td> <td></td> <td></td> <td>○</td> <td></td> <td>施工費</td> </tr> </tbody> </table>	No	項目	建築工事	電気工事	防犯監視工事	その他	備考	配	分	工	区	手	セキュリティ機器 (管理用パソコン、ローカルコントロール盤、カードリーダー)			○			配	UPS						区	机、椅子				別注		分	壁紙張			○			工	電気錠、通電金具、自動ドア	○					区	非接触ICカードリーダー用 埋込ボックス		○				分	非接触カード			○			工	セキュリティ機器の取付・結線・調整工事 警報機の取付・結線・調整工事			○			区	各カードリーダー取付のための孔開き・仕上げ工事 各カードリーダーボックスの取付工事			○			分	電気錠、通電金具の取付・調整工事 自動ドア（制御盤含む）の取付・調整工事		○				工	電気錠取付のためのラック扉の切欠工事		○				区	セキュリティ機器間 結線工事			○			分	セキュリティ機器-端末機器 (カードリーダー、電気錠)間			○			工	UPS一次電源工事		○				区	セキュリティ機器-他設備間 結線工事			○			分	カードデータ登録			○			工	カードデザイン			○			区	システム単体調整、総合調整			○		施工費	<p>電気錠周辺工事区分</p>
No	項目	建築工事								電気工事	防犯監視工事	その他	備考																																																																																																																															
			配	分	工	区																																																																																																																																						
手	セキュリティ機器 (管理用パソコン、ローカルコントロール盤、カードリーダー)			○																																																																																																																																								
配	UPS																																																																																																																																											
区	机、椅子				別注																																																																																																																																							
分	壁紙張			○																																																																																																																																								
工	電気錠、通電金具、自動ドア	○																																																																																																																																										
区	非接触ICカードリーダー用 埋込ボックス		○																																																																																																																																									
分	非接触カード			○																																																																																																																																								
工	セキュリティ機器の取付・結線・調整工事 警報機の取付・結線・調整工事			○																																																																																																																																								
区	各カードリーダー取付のための孔開き・仕上げ工事 各カードリーダーボックスの取付工事			○																																																																																																																																								
分	電気錠、通電金具の取付・調整工事 自動ドア（制御盤含む）の取付・調整工事		○																																																																																																																																									
工	電気錠取付のためのラック扉の切欠工事		○																																																																																																																																									
区	セキュリティ機器間 結線工事			○																																																																																																																																								
分	セキュリティ機器-端末機器 (カードリーダー、電気錠)間			○																																																																																																																																								
工	UPS一次電源工事		○																																																																																																																																									
区	セキュリティ機器-他設備間 結線工事			○																																																																																																																																								
分	カードデータ登録			○																																																																																																																																								
工	カードデザイン			○																																																																																																																																								
区	システム単体調整、総合調整			○		施工費																																																																																																																																						

1 システムブロック図



2 系統図



記号	配管配線
④	UTP0.5-4P (CAT6) (PF16)
A	OPEV-S0.9-3P (PF22) AEO.9-2C (PF16)
B	AEO.9-5P (PF22)

※二重天井及びケーブルラック内は配管不要とする。
 ※エコケーブル対応とする。

3 凡例

記号	名称	備考
[PC]	管理用パソコン	ノートPC
[LC]	ローカルコントロール盤	電気錠用
[CR]	非接触ICカードリーダー	警戒セット機能付
[CR] _{WP}	非接触ICカードリーダー	警戒セット機能付 屋外用
ⓔ	電気錠	(建築工事)
[AD]	自動ドア	(建築工事)
[C]	動検用カードリーダー	別途工事
—	配管配線	天井いんべい又はスラブ打込み
---	天井内ところがい配線	
✂	配管配線立上げ立下げ	

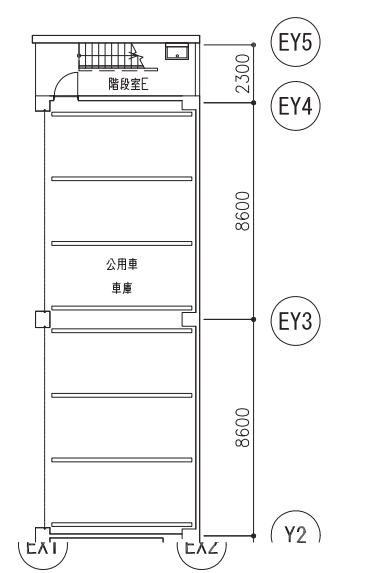
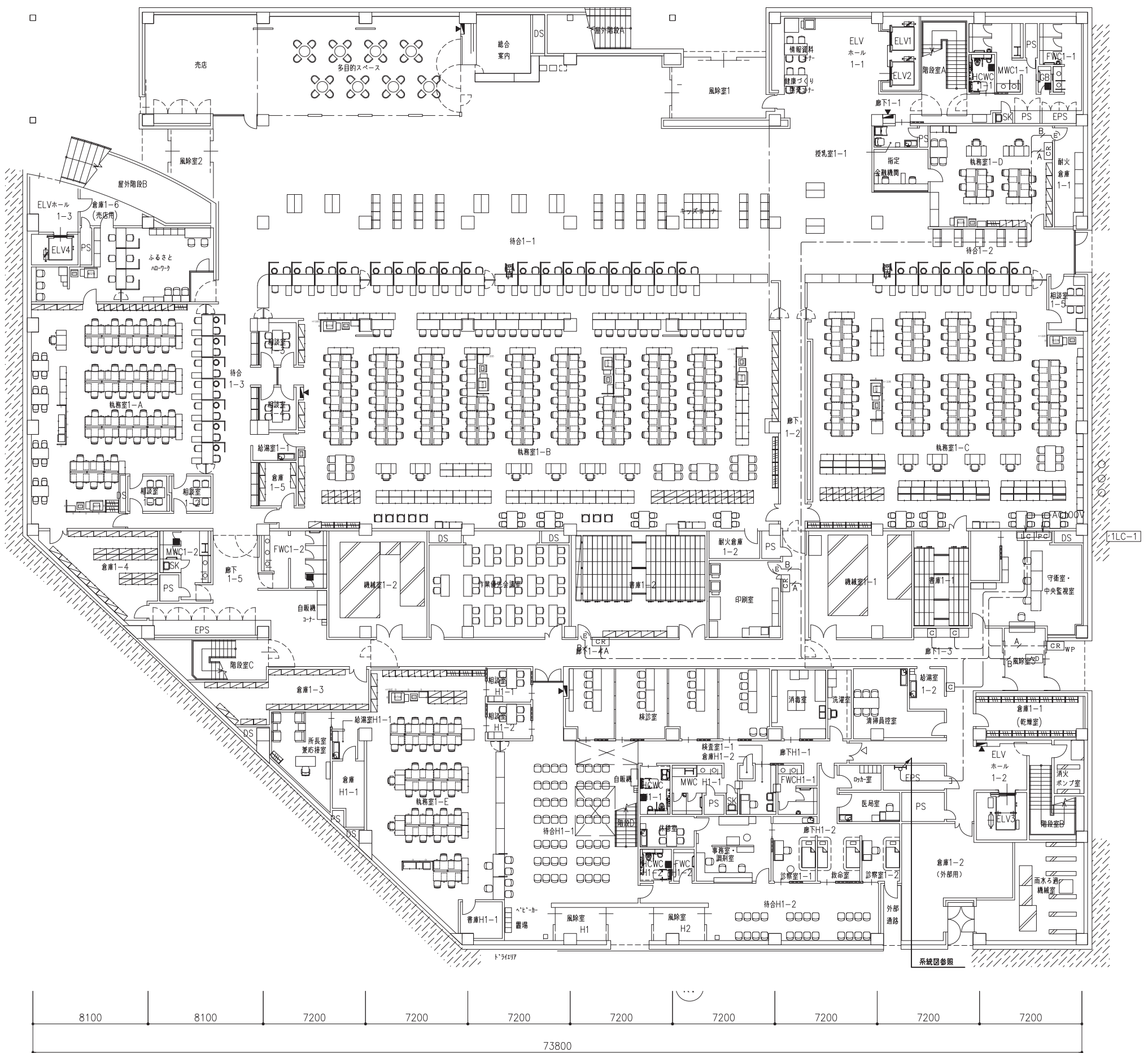
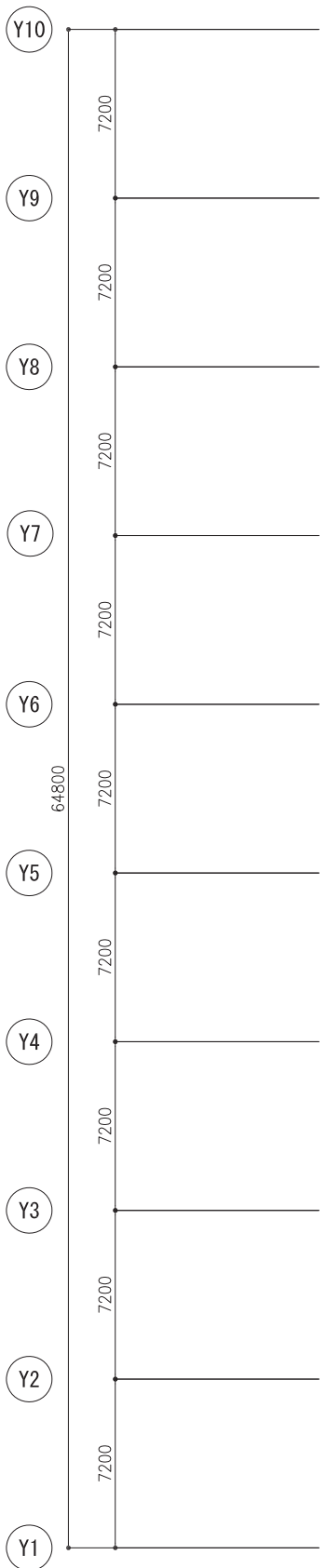
4 機器員数表

制御盤	制御階	カードリーダー		電気錠	自動ドア	動検用カードリーダー
		カードリーダー (警戒セット機能付)	カードリーダー (警戒セット機能付) 屋外用			
3LC-1	3F	4	—	4	—	—
1LC-1	1F	3	1	3	1	3
合計		7	1	7	1	3

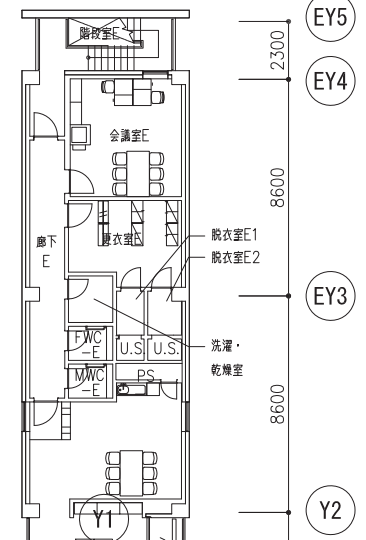
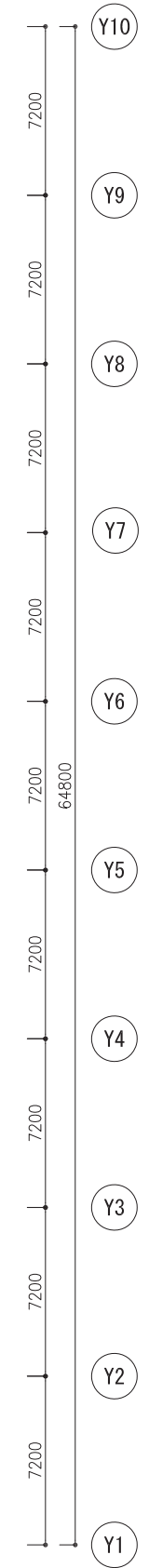
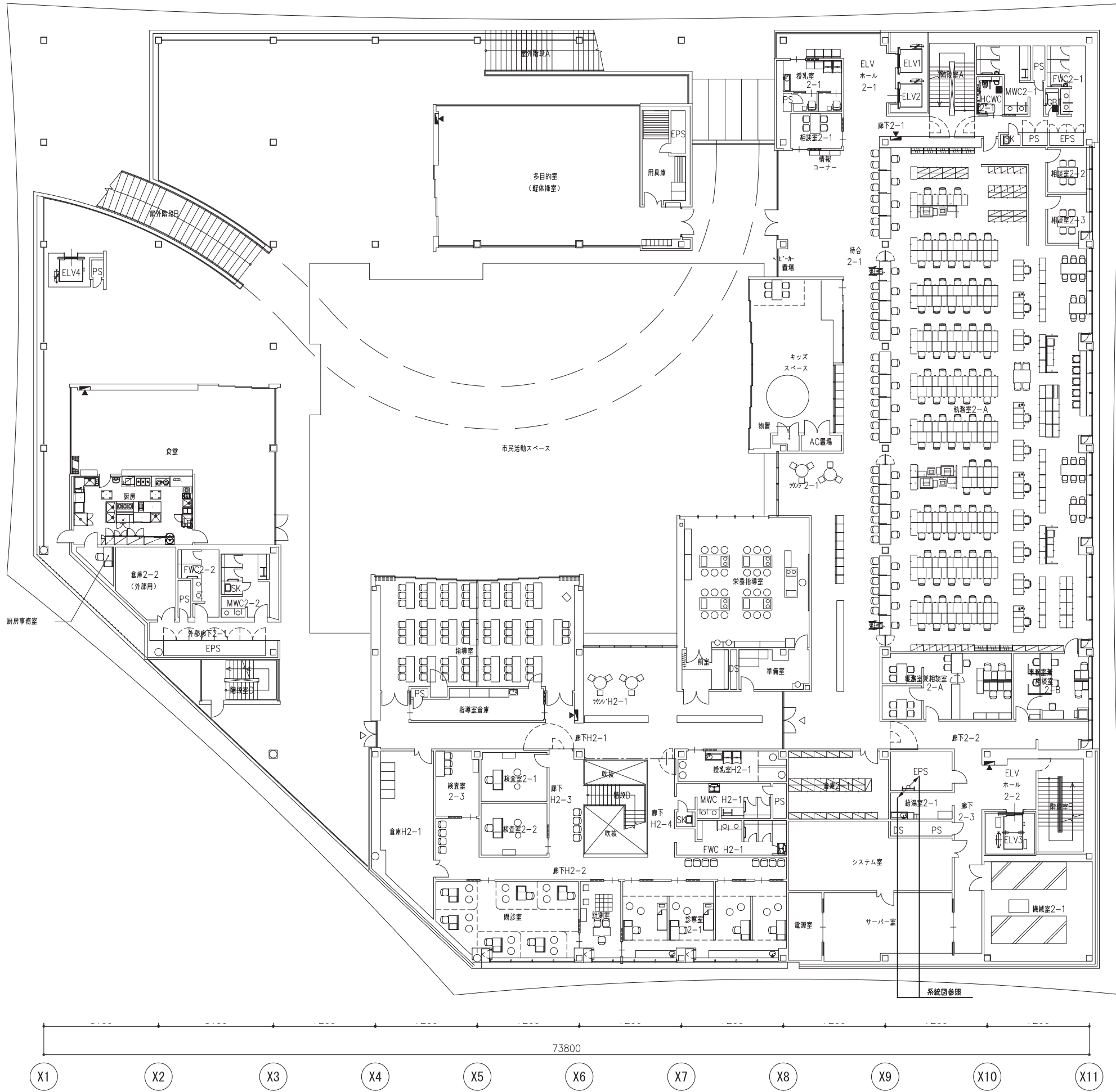
5 機器姿図 (※姿図及び寸法は参考とすること。)

PC	管理用パソコン (ノートPC)	LC	ローカルコントロール盤 (電気錠用)	CR	非接触ICカードリーダー (電気錠用)	CR _{WP}	非接触ICカードリーダー (電気錠用)																																																	
	<table border="1"> <tr><td>電源</td><td>AC100V 50/60Hz</td></tr> <tr><td>CPU</td><td>インテル Core i5-7300U vPro プロセッサ 2.60GHz</td></tr> <tr><td>メモリ</td><td>4GB LPDDR3 SDRAM</td></tr> <tr><td>HDD容量</td><td>HDD: 320GB 5.4</td></tr> <tr><td>表示方式</td><td>12.1型 (16:10) WUXGA, TFT99°幅 (1920x1200FHD) アンチグレア</td></tr> <tr><td>対応OS</td><td>Windows 10 Pro 64ビット</td></tr> <tr><td>Webブラウザ</td><td>Internet Explorer 11との組合せ</td></tr> </table>	電源	AC100V 50/60Hz	CPU	インテル Core i5-7300U vPro プロセッサ 2.60GHz	メモリ	4GB LPDDR3 SDRAM	HDD容量	HDD: 320GB 5.4	表示方式	12.1型 (16:10) WUXGA, TFT99°幅 (1920x1200FHD) アンチグレア	対応OS	Windows 10 Pro 64ビット	Webブラウザ	Internet Explorer 11との組合せ	<table border="1"> <tr><td>定格</td><td>AC100V 50/60Hz</td></tr> <tr><td>材質</td><td>SPCC 黒・亜光 t=1.2</td></tr> <tr><td>停電復帰</td><td>10分間</td></tr> </table> <p>※1LC-1 (Webサーバー機能付) は結合盤機とする</p>	定格	AC100V 50/60Hz	材質	SPCC 黒・亜光 t=1.2	停電復帰	10分間	<table border="1"> <tr><td>電源</td><td>DC24V (DC17, 6V-28, 8V)</td></tr> <tr><td>消費電力</td><td>最大300mA</td></tr> <tr><td>LED表示</td><td>電錠(赤), 受錠(緑), 閉錠(赤), 12V(赤), 警戒(赤), 警戒(赤), 警戒(赤)</td></tr> <tr><td>設置環境</td><td>屋内</td></tr> <tr><td>使用温度</td><td>-10℃~+40℃ (但し、結露なきこと)</td></tr> <tr><td>適合ボックス</td><td>樹脂製埋込スイッチボックス (2層用)</td></tr> <tr><td>色調</td><td>ホワイトまたはダークグレー</td></tr> <tr><td>対応カード</td><td>FeliCa, Mifare, eLWISSE</td></tr> </table>	電源	DC24V (DC17, 6V-28, 8V)	消費電力	最大300mA	LED表示	電錠(赤), 受錠(緑), 閉錠(赤), 12V(赤), 警戒(赤), 警戒(赤), 警戒(赤)	設置環境	屋内	使用温度	-10℃~+40℃ (但し、結露なきこと)	適合ボックス	樹脂製埋込スイッチボックス (2層用)	色調	ホワイトまたはダークグレー	対応カード	FeliCa, Mifare, eLWISSE	<table border="1"> <tr><td>電源</td><td>DC24V (DC17, 6V-28, 8V)</td></tr> <tr><td>消費電力</td><td>最大300mA</td></tr> <tr><td>LED表示</td><td>電錠(赤), 受錠(緑), 閉錠(赤), 12V(赤), 警戒(赤), 警戒(赤), 警戒(赤)</td></tr> <tr><td>設置環境</td><td>屋内・屋外 (設置環境: IP34)</td></tr> <tr><td>使用温度</td><td>-20℃~+50℃</td></tr> <tr><td>適合ボックス</td><td>樹脂製埋込スイッチボックス (2層用)</td></tr> <tr><td>色調</td><td>シルバー</td></tr> <tr><td>対応カード</td><td>FeliCa, Mifare, eLWISSE</td></tr> </table>	電源	DC24V (DC17, 6V-28, 8V)	消費電力	最大300mA	LED表示	電錠(赤), 受錠(緑), 閉錠(赤), 12V(赤), 警戒(赤), 警戒(赤), 警戒(赤)	設置環境	屋内・屋外 (設置環境: IP34)	使用温度	-20℃~+50℃	適合ボックス	樹脂製埋込スイッチボックス (2層用)	色調	シルバー	対応カード	FeliCa, Mifare, eLWISSE
電源	AC100V 50/60Hz																																																							
CPU	インテル Core i5-7300U vPro プロセッサ 2.60GHz																																																							
メモリ	4GB LPDDR3 SDRAM																																																							
HDD容量	HDD: 320GB 5.4																																																							
表示方式	12.1型 (16:10) WUXGA, TFT99°幅 (1920x1200FHD) アンチグレア																																																							
対応OS	Windows 10 Pro 64ビット																																																							
Webブラウザ	Internet Explorer 11との組合せ																																																							
定格	AC100V 50/60Hz																																																							
材質	SPCC 黒・亜光 t=1.2																																																							
停電復帰	10分間																																																							
電源	DC24V (DC17, 6V-28, 8V)																																																							
消費電力	最大300mA																																																							
LED表示	電錠(赤), 受錠(緑), 閉錠(赤), 12V(赤), 警戒(赤), 警戒(赤), 警戒(赤)																																																							
設置環境	屋内																																																							
使用温度	-10℃~+40℃ (但し、結露なきこと)																																																							
適合ボックス	樹脂製埋込スイッチボックス (2層用)																																																							
色調	ホワイトまたはダークグレー																																																							
対応カード	FeliCa, Mifare, eLWISSE																																																							
電源	DC24V (DC17, 6V-28, 8V)																																																							
消費電力	最大300mA																																																							
LED表示	電錠(赤), 受錠(緑), 閉錠(赤), 12V(赤), 警戒(赤), 警戒(赤), 警戒(赤)																																																							
設置環境	屋内・屋外 (設置環境: IP34)																																																							
使用温度	-20℃~+50℃																																																							
適合ボックス	樹脂製埋込スイッチボックス (2層用)																																																							
色調	シルバー																																																							
対応カード	FeliCa, Mifare, eLWISSE																																																							

※形状及び寸法は参考とする。



層別	

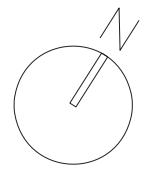
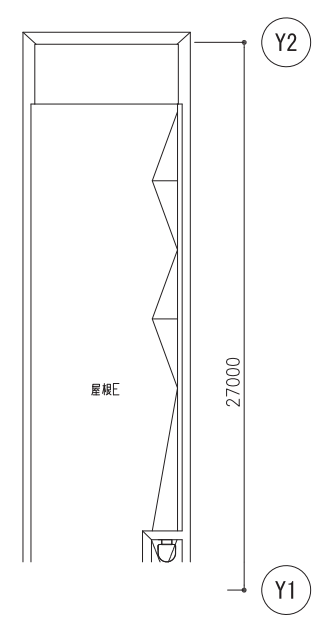
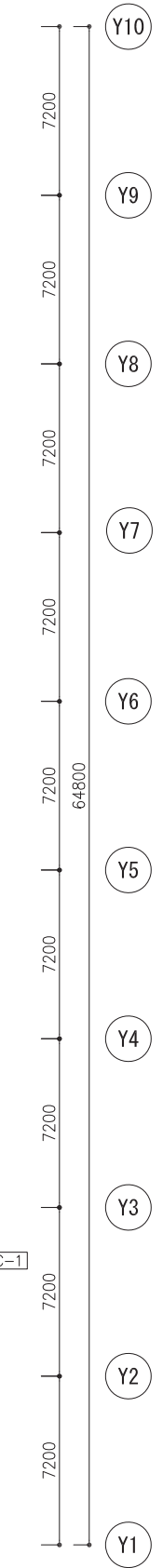
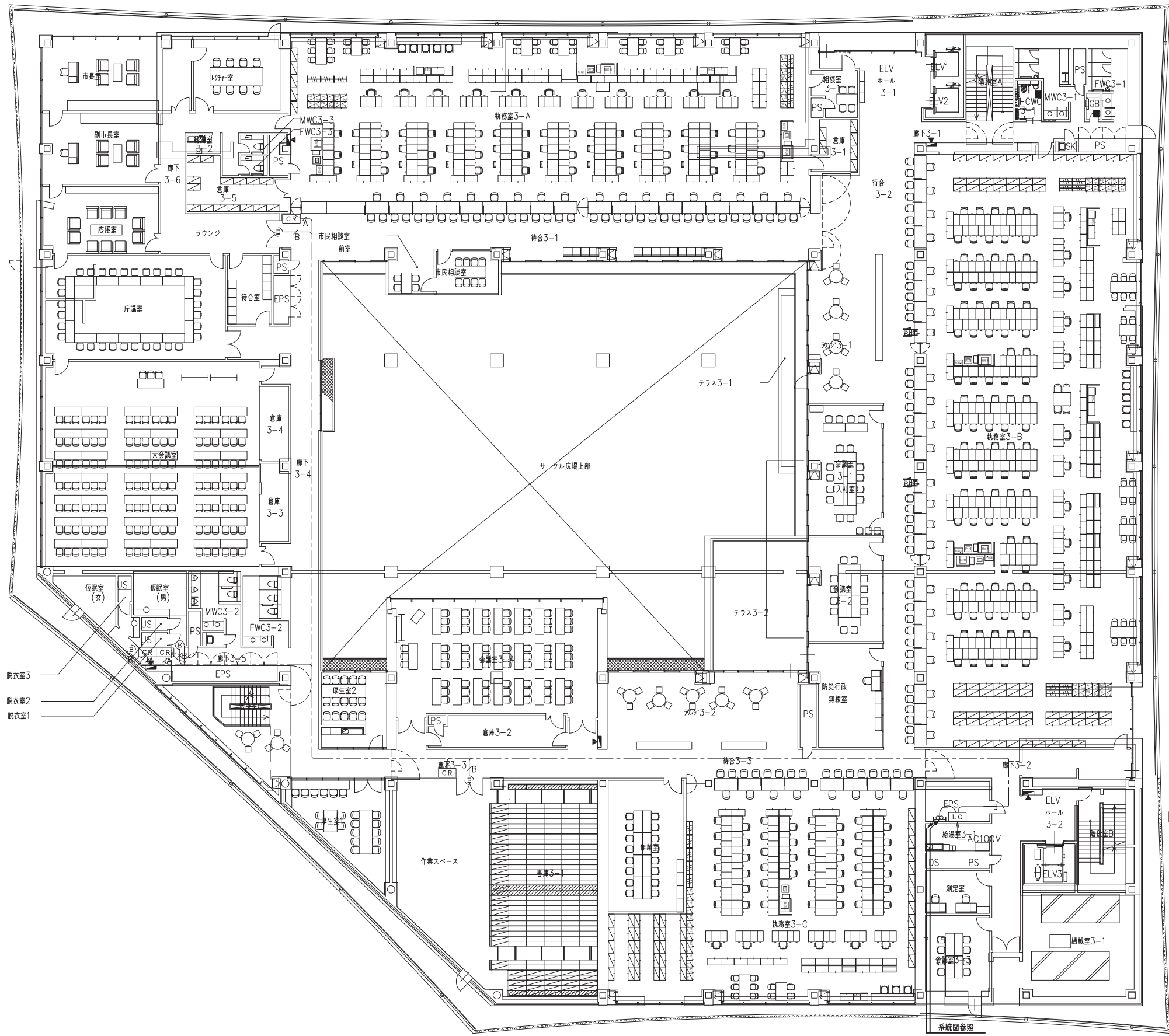


履歴																			
----	--	--	--	--	--	--	--	--	--	--	--	--	--	--	--	--	--	--	--

日付 2021.05

工事名称 八潮市新庁舎建設工事 (電気設備工事)
 図面名称 入退室管理設備 新庁舎2階平面図
 編尺 S=1:150 (A1)
 S=1:300 (A3)

図面番号 E-123



8100	8100	7200	7200	7200	7200	7200	7200	7200	7200
------	------	------	------	------	------	------	------	------	------

概要

1. システム概要

- ・本設備は、会議設備を設置し、議会の運営を円滑に行うことを目的とし、議会運営に必要な音響設備を一元管理し、簡単に操作でき、且つ運営の省力化を実現できるシステムを構築する。
・議会運営に関わる操作および表示を液晶ディスプレイにタッチパネルを装着した方式で行えるようにする。
・冗長化したフルデジタル方式の会議システムを各席に設置し、分散音声方式の音響システムとしハウリングが起きにくく明瞭度の高い拡声を実現する。

2. システム仕様

<音響設備>

- ・議会音声及び開会ブザーの拡声用に傍聴席、親子傍聴席に天井スピーカーを設置する。尚、親子傍聴席には、音量調整用のアッテネータを設置する。
又、同様の音声を議場を除く以下の部屋にも外部天井スピーカーを渡し拡声でき、加えて委員会室1、2の音声も拡声できるようスピーカー切替器（アッテネータ付）を併設し、拡声を行う。
・4F 控室、議員控室1～6、相談室4-3～4、正副議長室、傍聴ロビー、議会事務局、議会図書室
・召集ブザーを別途非常放送設備経由で拡声できるようブザー音声及び外部配給用接点を出力すること。
・拡声バックアップ用にメインスピーカーを設置し、拡声を行う。
・録音バックアップ用に集音マイクを設置し、録音を行う。
・会議マイクのバックアップ用に800MHz帯デジタルワイヤレス設備を設置し、ワイヤレスマイク（ハンドX2）2隻が使用できるようにする。また、録音も拡声が行えるものとする。
・聴覚者対策用として傍聴席及び親子傍聴席に磁気ループアンテナを設置する。聴覚者へ専用の受信機を貸出し、会議の音声を聴取できる。
・記者用として、記者席録音プレートを設置する。

<映像設備>

- ・各議席又は、傍聴席から見やすい箇所に55"液晶ディスプレイを設け、議場内カメラ映像、質問時間、投票結果・出席議員数等の映像ソースが表示できるものとする。
・4F 議会事務局、控室に32"もしくは、43"液晶ディスプレイを設け、議場配信映像を表示できるものとする。
・別途館内会議及び配信設備へ議場の映像及び音声を配信できるものとし、別途会議設備は、OFDM変調したRF信号の出力部を機器収納架内の端子盤に設け、配信設備用は、エンベッパ込みHD-SDI及びコンポジット映像音声の出力部を配信出力パネルに設ける。
・ディスプレイ、モニターから機器収納架内のデジタル映像は、長距離HDMI映像伝送に適したツイストペア延長ケーブルとする。

<会議設備>

- ・マイク、スピーカー等、各機能はセパレートタイプのユニットで構成され、席毎に必要な機能を持ったパネルを組み合わせて構成できる。
また、不具合発生時には、最良限のパーツの交換により、容易に復旧できるものとする。
・会議ユニットはフルデジタル伝送によりノイズ発生を抑えクリアな音声での拡声、録音、録画、配信を可能とし、高品質な会議運営を実現する。
・操作席のタッチパネル及びPCを設ける。
・操作席のタッチパネル+マウスにより、会議ユニットチェック（個別、範囲、テスト音）、マイクON/OFF、音量調整、表示機能（質問時間、出席議員数、投票結果）、カメラ映像選択（最大4カメラ映像までプレビュー可能）、表示選択（休憩中表示/カメラ映像同士のPIP、2画面）、テロップ入力（スクロール可能）、その他操作（ブザー・映像配信ON/OFF、録音・録画機器リモニ、カメラ連動ON/OFF）などの会議運営を一元管理することができる。タッチパネルで映像のマトリクス切り替え（8入力3出力）制御が可能とする。
・タッチパネルにてマイクの個別音量調整が行えるものとする。
・マイクのON/OFFはタッチパネル操作部画面上にレアウトされたボタンを押す事で行える。また、タッチパネルのレイアウトに依存する形で、マイク操作ボタンを最大300個配置することができる。
・HD対応のドームカメラを3台設置し、配信に必要な映像を撮影できるものとする。
・カメラはプリセット機能により、タッチパネルからマイク選択と連動（連動/非連動選択可能）し、発言者を自動的に撮影するものとする。
・タッチパネルにて、カメラ操作/プリセット設定ができ、録画、モニタリングが行えるものとする。尚、録画面にBD/DVDレコーダー及び確認モニターを設置する。
・カメラ操作のバックアップとして、カメラコントローラーを操作卓に設ける。
・マスターPCにて、テロップが付加された映像は、録画や配信・ディスプレイ設備へ送出することができる。
・PC用に無停電電源（UPS）を設けること。
・デジタルレコーダにより、SDカードやUSBメモリーに会議音声データ保存され、別途ヘッドホンにてモニタリングすることができる。

- <デジタルレコーダ>
・会議音声はMP3形式の音声データとして記録できる。
・記録した音声データは電子記録媒体で取出しでき、パソコンで複製、サーバーやパソコンにコピーし保管できる。
・議長・事務局長・演壇・質問席には、10インチ相当の発言時間モニターを設置する。
・議長席には、10インチ相当の配信確認用の配信モニターを設置する。
・議場内出入口に会議中表示器を設置する。また操作席は、タッチパネルで行えるものとする。
・インターホンを議場内操作卓・事務局長席・控室・議会事務局に設ける。尚、議場内設置のインターホンについては、着信音ではなく着信ランプにより着信を知らせるものとする。
・事務局長・執行部・関係者等に呼出しスイッチ機能を設ける。又、控室にエンベッパ込みHD-SDIを配信し、議場カメラ映像・音声を視聴可能とする。
・事務局長・執行部等に呼出し・リセットボタン、控室に43"液晶ディスプレイを設け、呼出し該当執行者を画面で関係者が確認できるものとする。

- <議会中のデータ（欠出データ、発言データ）はタッチパネルPC内に蓄積され、CSV形式のファイルで出力する事が出来る。
<出席議員数・発言時間表示>
・操作席タッチパネルより発言時間・出席議員数の入力、修正、表示が行える。
・発言時間の設定はテンキーによる個別設定と、任意のプリセット毎を呼び出す方法が取れるものとする。

- ・各席の会議ユニットについては、以下の通り。
<議長席>
・発言マイク、スピーカ、優先ボタン、投票/出席スイッチ
<事務局長・執行部席>
・発言マイク、スピーカ、呼出しスイッチ
<演壇・質問席>
・発言マイク×2、スピーカ
<議員席>
・発言マイク、スピーカ、投票/出席スイッチ

- <その他設備>
・電源制御ユニットは外部信号系統、カットリレー信号系統を併用できるものとする。

3. 注記

- ・本設計図に示す機能の仕様、資材、系統図等は参考であり、詳細は現場係員との打ち合わせにより、機器収納架にて同等品又は、同等品以上の物で決定する。
・本システム設置後のメンテナンスに於いては、従来通り外部サポートセンターより遠隔での対応を考慮したシステムとする事。

4. 工事区分表

Table with 4 columns: NO, 工 事 項 目, 工 事 内 容, 区 分 (建築, 電気, 会議, 別途)

Table with 4 columns: NO, 工 事 項 目, 工 事 内 容, 区 分 (建築, 電気, 会議, 別途)

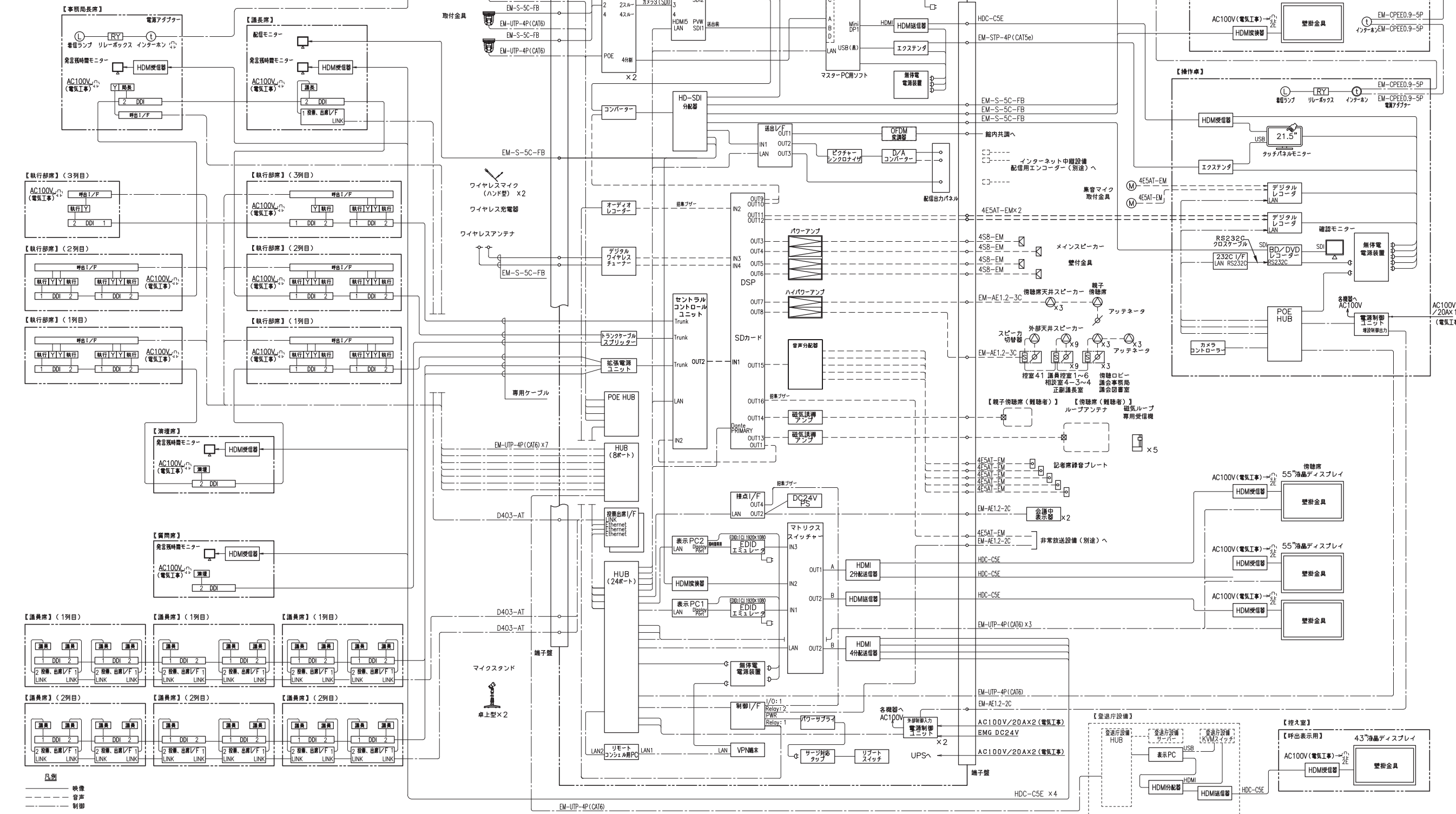
機器構成表

Table with 8 columns: 番号, 名 称, 数量, 備 考, 番号, 名 称, 数量, 備 考

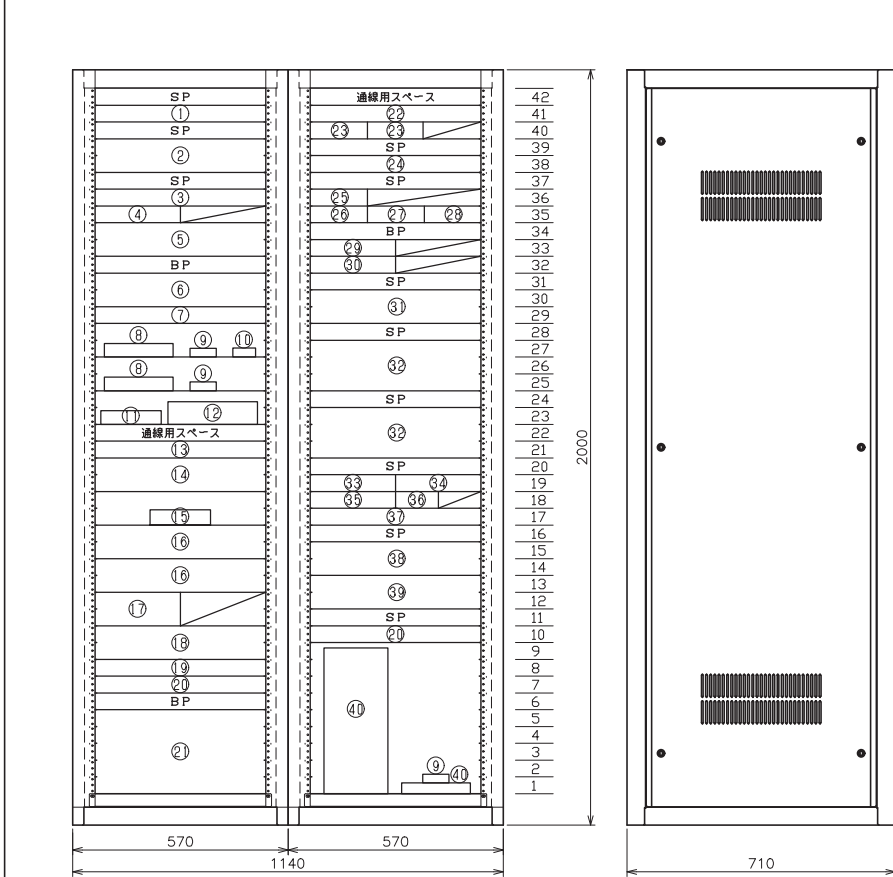
会議ユニット 内訳 (1席あたり)

	ロング マイクロホン	マイクロホン 接続パネル	マイクロホン スイッチパネル	スピーカ パネル	優先ボタン パネル	投票/出席 スイッチ	設置パネル
議長/議長	1	1	1	1	1	1	議長用 X1
局長/局長	1	1	1	1	1	1	局長用 X1
滞理/滞理	2	2	1	1	1	1	滞理・滞理用 X3
執行/執行	1	1	1	1	1	1	執行用 X1
議員/議員	1	1	1	1	1	1	議員用 X1

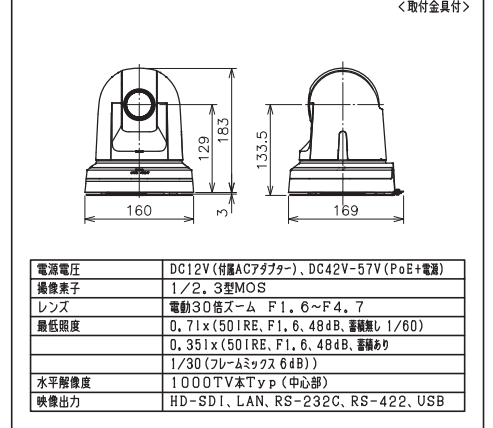
延長ケーブル5m X3本
予備ロングマイクロホン X3本



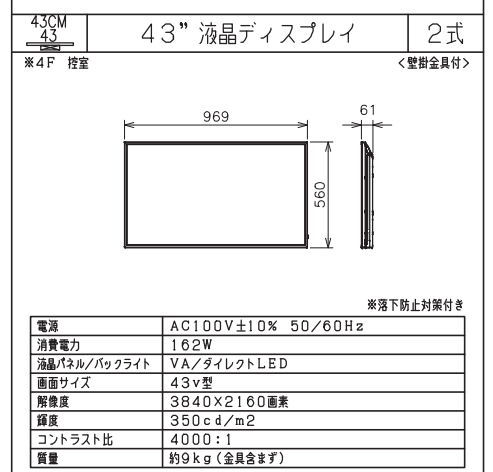
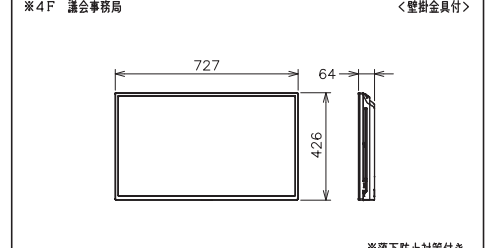
- DBI デュアルリジグインターフェイス
- 議長 議長席用会議ユニット
- 局長 局長席用会議ユニット
- 滞理 滞理用会議ユニット
- 執行 執行部席用会議ユニット
- 議員 議員席用会議ユニット
- Y 呼出・リセットボタン
- 呼出I/F 呼出インターフェイス



番号	名称	数量	仕様
①	パワーアンプ	1	定格出力：120W×4(8Q)、200W×4(4Q)、S/N：100dB以上(1HF-A、WTD、22kHz LPF ON)
②	ハイパワーアンプ	1	定格出力：100系60W×2(20Hz~20kHz、0、3%、170Q)、S/N：105dB以上(1HF、A、W、T、D)100dB以上(DIN-AUDIO)
③	デジタルワイヤレスチューナー	1	受信周波数：800MHz帯、2波
④	オーディオレコーダー	1	記録メディア：CFカード、カードスロット：1スロット、プレーズ種類：音声プレーズ(ステレオ/モノ)、MIDIプレーズ、プレーズ数：最大250プレーズ、CFカード付
⑤	DSP	1	入力：最大16系統、出力：最大16系統、機能：3バンドのパラメトリックEQ、コンプレッサー/ゲート、オートゲインコントロールの他、8つのプリアンプフィルター、4系統のフィードバック補正、断線によるシステムダウンを防止
⑥	セントラルコントロールユニット	1	機能：各ユニットに電源を供給し、全体の音量・音質調整やマイクホンの動作モードの設定など、システム全体をコントロール、光ネットワークコネクタをもち、各制御デバイスを光ネットワークで制御
⑦	音声分配器	1	1モノ入力→12モノ出力、又は、1ステレオ入力→6ステレオ出力
⑧	表示PC	2	CPU：インテルCore i3プロセッサ、メモリ：4GB、HDD：500GB、ネットワークポート付、OS：Windows 10 Pro(64ビット)、表示PC用ソフトインストール
⑨	EDI Dエミュレータ	3	入出力端子：HDMI TypeA 19ピンコネクタ、EDI D設定：1360X768、1280X1024、1600X1200、1920X1080、1920X1200 15増幅及びモニターのEDI D、データ読み取りモード
⑩	HDMI変換器	1	SD I信号→HDMI信号に変換
⑪	VPN端末	1	対応キャリア：NTTドコモ、au、ソフトバンク、対応周波数：<LTE>2.1GHz、800MHz、900MHz、対応速度：<LTE>下り最大150Mbps、上り最大50Mbps
⑫	リモートコンシェル用PC	1	CPU：Intel Atom E38xx、メモリ：4又は、8GB、HDD又は、SSD搭載、ネットワークポート付、OS：Windows 10 Pro(64ビット)
⑬	HUB	1	10/100/1000M 24ポート
⑭	トランクケーブルスプリッター	1	会議室用ユニットの幹線ケーブルを分岐
⑮	接地I/F	1	接地信号→LANに変換
⑯	投票出力I/F	2	投票制御
⑰	拡張電源ユニット	1	会議ユニットへ電源供給
⑱	制御I/F+パワーサプライ	1	プザー、別途送設備等の制御
⑲	リブートスイッチ	1	システムリブート用
⑳	電源制御ユニット	2	ACコンセント：電源非連動×6、電源連動×6、合計最大15A以下、リモート端子/非常用放送設備端子/Ethernet端子/DC24V出力端子付
㉑	端子盤	1	映像・音声・制御系の入出力
㉒	POE HUB	1	10/100BASE-TX x16(内10/100/1000BASE-T x4)、1ポートへの最大給電力：30W、装置全体の給電可能電力：185W
㉓	画面分割ユニット	2	4系統のSD Iビデオソースを1台のディスプレイでモニタリング、再同期機能に対応した6G-SD Iを4系統搭載しており、あらゆる組み合わせのSD、HD、Ultra HDビデオフォーマット及びフレームレートの同時モニタリング
㉔	スイッチャー	1	6ch・ビデオ・スイッチャー、PC/Mac、制御用タッチパネルからワンタッチでこれらをコントロール、SD I入力の対応フォーマット：1080/60p、1080/60i、1080/30p、1080/29.97p、1080/25p、1080/24p、1080/23.98p、720/60P
㉕	コンバーター	1	オーディオエンベデッド機能
㉖	HD-SD I分配器	1	SD I信号1入力8分配
㉗	ピクチャーシノクロナイザ	1	SMPTE規格3G/HD/SD-SD I信号を相互変換、ゲンロック機能対応、スキャン機能付
㉘	D/Aコンバーター	1	SD I信号→コンポジット映像音声信号に変換
㉙	送出力I/F	1	HD-SD I信号4入力4出力マトリックス
㉚	OFDM変調器	1	ステレオ音声エンベデッドされたHD-SD I信号をOFDM変調
㉛	マトリクススイッチャー	1	映像信号方式：HDMI、DVI、R/G/B、コンポジット、対応解像度：HDMI：480p~1080p、DVI：VGA→UXGA他、デジタル映像出力：HDMI 4系統、独自信号 4系統、各2分配、音声信号方式：アンバランスステレオ、リアンPCM
㉜	磁気録音アンプ	2	出力：定格120W、出力負荷インピーダンス：ループ出力インピーダンス、周波数特性：80Hz~10kHz 偏差±3dB(定格出力時 -10dB 1kHz基準)
㉝	HDMI 4分配送信器	1	入力：2系統(HDMI x1、HDBaseT x1)、出力：5系統(HDMI x1、HDBaseT x4)、対応解像度：VGA~4K、480i~4K@60(4:4:4)、入出力種別：HDMI/DVI：最大30m(1080p)、HDBaseT：150m(ロングリーチモード使用)
㉞	HDMI 2分配送信器	1	入力：2系統(HDMI x1、HDBaseT x1)、出力：3系統(HDMI x1、HDBaseT x2)、対応解像度：VGA~4K、480i~4K@60(4:4:4)、入出力種別：HDMI/DVI：最大30m(1080p)、HDBaseT：150m(ロングリーチモード使用)
㉟	HDMI送信器	1	入出力：各2系統(HDMI x1、HDBaseT x1)、対応解像度：VGA~4K、480i~4K@60(4:4:4)、入出力種別：HDMI/DVI：最大30m(1080p)、HDBaseT：150m(ロングリーチモード使用)
㊱	HDMI送信器	1	入力信号：TMDSシングルリンク HDCP対応(パススルー)、RS-232C信号、LAN信号、対応解像度：VGA~4K、480i~1080p、種別：Cat6：最大100m
㊲	配信出力パネル	1	材質：SPCC t1.6mm、仕上げ：焼付塗装・指定色仕上げ、取付部品：BNC(メス座) x2、カン3P(オス座) x2
㊳	無停電電源装置	1	常時インバート給電方式、定格入力電圧：100V/110V/115V/120V、出力容量：750VA/600W、出力コンセント(バックアップ) x6、バックアップ時間：600W使用時 約10分
㊴	無停電電源装置	1	常時インバート給電方式、定格入力電圧：100V/110V/115V/120V、出力容量：1000VA/800W、出力コンセント(バックアップ) x6、バックアップ時間：800W使用時 約7分
㊵	マスターPC	1	CPU：インテルXeonプロセッサ、メモリ：8GB、HDD：500GB、OS：Windows 10 Pro(64ビット)、光学ドライブ：DVD-ROM、NWポート搭載
㊶	エクステンダ	1	マスターPCソフトウェアインストール、キャプチャーカード搭載
㊷	サージ対応タップ(架内収納)	1	定格電圧：15A・125V(1500Wまで)、プラグ：2P(着脱式アースコード付き)、トラッキング火災予防絶縁キャップ付きプラグ、差込口：3P・1個口、サージ耐量：12000A
㊸	HUB(架内収納)	1	10/100/1000M 8ポート
BP/SP	ブラックパネル/スリットパネル	1式	
架本体		3架	EIA規格42U、材質：天板 鋼板 t=1.0/フレーム 鋼板 t=2.0/パネル(トップ/サイド/リア) 鋼板 t=1.0、アース端子：ラック下部 M8アース端子、放熱用スリット：サイド/リアパネル 上下各2ヶ所



32" 液晶ディスプレイ 1式



電源	消費電力
DC5V 0.4A 2W(ACアダプタ)	1.95W
入力シリアルデジタル信号	VA/ダイレクトLED
画面サイズ	55V型
解像度	3840×2160画素
輝度	350cd/m ²
コントラスト比	4000:1
質量	約17kg(金具含まず)

電源/消費電力	画面サイズ	解像度	輝度	コントラスト比	入力
AC100V 50Hz/60Hz 10W	10.1型ワイド	1024×600(WSVGA)	250cd/m ²	500:1	HDMI(HDCP対応)/DVI-D/VGA等

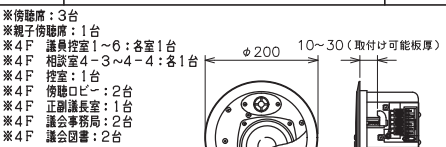
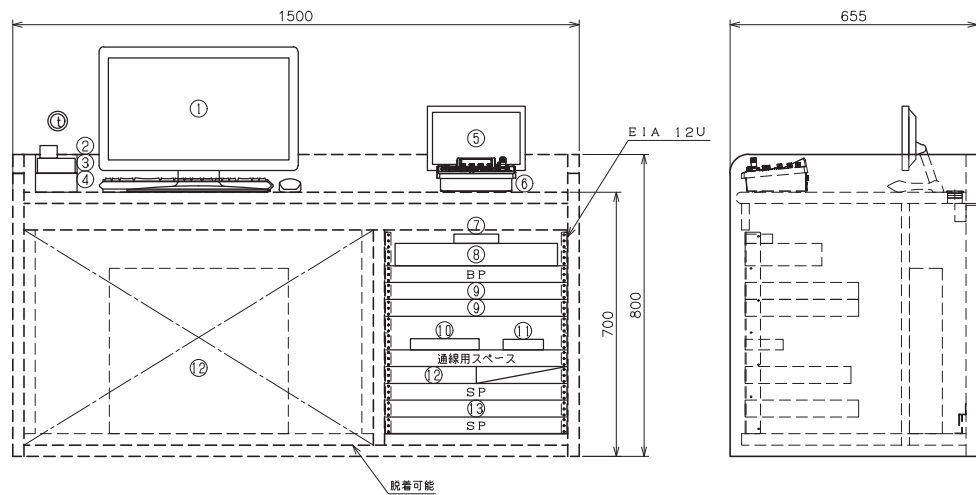
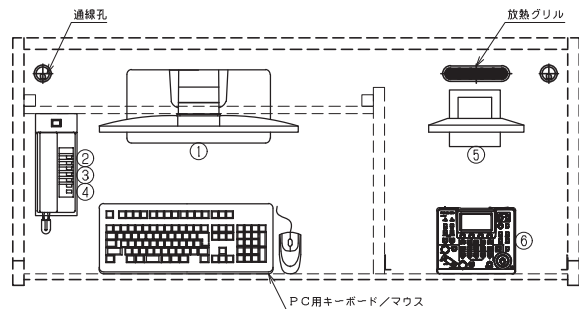
電源	出力信号	対応解像度	補償範囲	コントラスト比	入力
DC5V 2A(専用ACアダプタ付)	TMDSシングルリンク HDCP対応(パススルー)、RS-232C信号、LAN信号	VGA~4K@30Hz、480i~1080p	Ca t6ケーブル：最大100m	500:1	HDMI(HDCP対応)/DVI-D/VGA等

電源/消費電力	画面サイズ	解像度	輝度	コントラスト比	入力
AC100V-240V 50Hz/60Hz 6W	10.1型	1024×600(WSVGA)	250cd/m ²	500:1	SD-SD I/HD-SD I/HDMI(HDCP非対応)/Y、Pb、Pr(BNC)/ビデオ1(BNC)/ビデオ2(BNC)/音声モジュール(BNC)

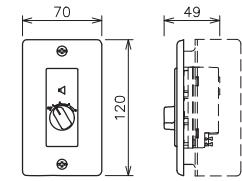
形式	インピーダンス	許容入力	出力音圧レベル	最大出力音圧レベル	周波数特性	指向角	質量/その他
バスレフ型 2WAYアレイ方式スピーカ	8Ω	100W(RMS)	92dB(1m/1W)	112dB	80Hz~16000Hz(-10dB)	水平120°、垂直40°(音響軸は下方に9°)	約7kg/防球モデル、取付金具付 別途マッキングトランス取付可能(30W、15W)

※図面及び寸法は参考とすること

操作卓	1式	傍聴席天井スピーカー 4台	アッテネータ 1面	スピーカ切替器 13面
		外部天井スピーカー 16台		

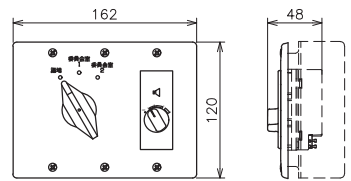


形式	フルレンジスピーカー
周波数レンジ(-10dB)	85Hz~25kHz
カバーレージ	150° (500Hz~10kHz平均)
感度(1W/1m)	86dB SPL
トランス・タップ	70V:9W, 4W, 2W, 1W, 0.5W
仕上がり	100V:9W, 4W, 2W, 1W
重量	約2kg



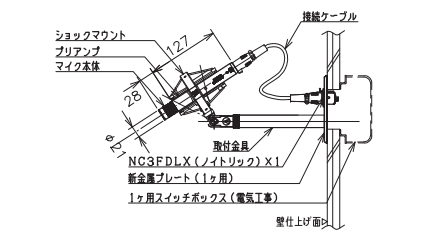
入力容量	0.5W~6W
入力インピーダンス	20kΩ~1.67kΩ
音量調整	5段階
パネル	新金属
適合ボックス	JIS1個口用スイッチボックス
プレート	神保電器: NKシリーズ相当品

※4F 議員控室1~6:各室1面
 ※4F 相談室4-3~4-4:各室1面
 ※4F 控室:1面
 ※4F 傍聴ロビー:1面
 ※4F 正副議長室:1面
 ※4F 議会事務局:1面
 ※4F 議会図書室:1面



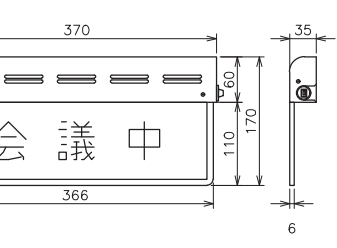
入力容量	0.5W~6W
入力インピーダンス	20kΩ~1.67kΩ
音量調整	5段階
パネル/適合ボックス	新金属/JIS3個口用スイッチボックス
スピーカ切替器	3系統切替

集音マイク 2式



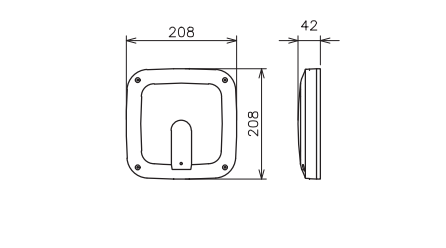
プレート	新金属プレート 指定色塗装仕上げ (1ヶ用スイッチボックス適合)
マイク仕様	
型式	DCバイパス・コンデンサー型
指向特性	単一指向性
周波数特性	20~20,000Hz
感度	-34dB

会議中表示器 2台



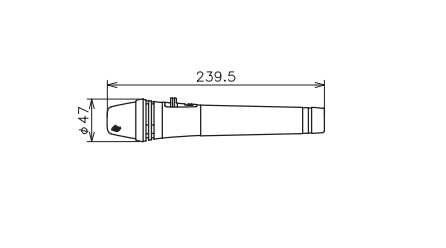
電源	AC100V 50Hz/60Hz DC24V±3% 0.25A(250mA)以下
形式	光拡散アクリル型 LED照射光によりアクリル自体を発光
重量	12kg以下

ワイヤレスアンテナ 2台



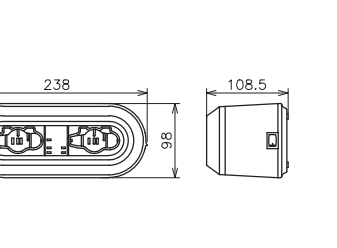
電源	DC7~12V(本体より供給)
消費電流	15mA(9V時)
受信周波数	800MHz帯
ダイナミック比相対利得	約+8dB
アッテネーター	0, -10, -20dB
その他	防水性能:IPX2 壁・天井取付用

ワイヤレスマイク(ハンド型) 2本



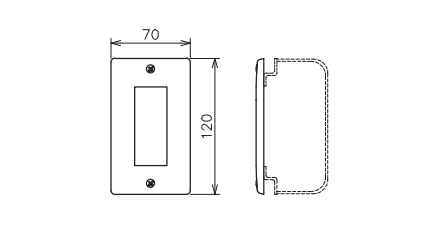
電波型式	F1E/F1D
送信周波数	800MHz帯(30波のうち1波スイッチ切換)
送信方式	PLLシンセサイザー方式
使用マイクロホン	単一指向性エレクトレットコンデンサー型
機能	デジタル伝送方式、コード設定(10パターン)、セキュリティ設定、送信出力/マイク感度切換
仕上	ポディヤ:樹脂 ターコグレー

ワイヤレス充電器 1台



電源	AC100V 50/60Hz (ACアダプター(付属)使用)
充電時間	最大3時間
充電台数	2台
仕上	ケース:樹脂 黒

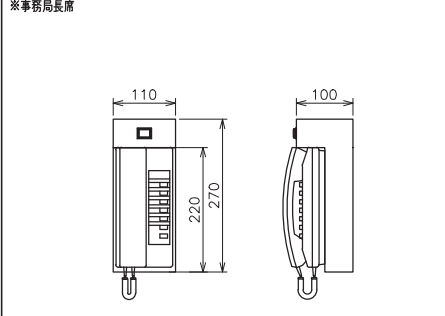
記者席録音プレート 5面



プレート	神保電器: NKシリーズ相当品
取付部品	キャノン3P(オス座) X1

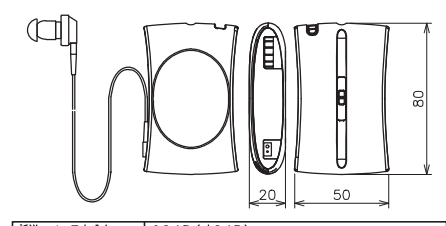
番号	名称	数量	仕様
①	21.5"タッチパネルモニター	1	21.5型(16:9)、最大解像度:1920x1080、輝度:225cd/m2、コントラスト比:1000:1(標準値)、投影型静電容量方式、タッチ点数:最大10点
②	着信ランプ	1	材質:SPCC t1.6mm、仕上げ:指定色焼付塗装、着信ランプ:自照式LEDx1、他:ゴム足付
③	インターホン+電源アダプター	1	電源電圧:DC12V(電源アダプターから供給)、通話方式:電話型同時通話、材質:樹脂、局数:6局用、備考:親子式・相互式親機、電源アダプター付
④	リレーボックス	1	電源電圧:DC12V(電源アダプターから供給)、消費電流:待受時0A 最大165mA、リレー接点:電圧:AC100V、DC24V、電流:1A
⑤	確認モニター	1	10.1型ワイド、解像度:1024x600(WSVGA)、輝度:250cd/m2、コントラスト比:500:1
⑥	カメラコントローラー	1	カメラ接続数:200台(1P)、5台(RS422)、リモートカメラ選択:5個(6~200台目は液晶内で操作)、カメラグループ数:20個(1グループ各10台)、プリセットメモリー数:100、LCD DISPLAY:3.5型液晶(QHD(960x540))
⑦	232C I/F	1	RS232C信号+LANに交換
⑧	BD/DVDレコーダー	1	HDD:1TB、録画可能ディスク:BD-RE、BD-R、DVD-RAM、DVD-R、DVD-R DL、DVD-RW、入力:HD-SDI x1、HDMI x1、コンポジット x1、音声 x1
⑨	デジタルレコーダー	2	記録メディア:SDカード、SDHCカード、SDXCカード、USBメモリー、録音再生ファイル形式:MP3、S/N比:106dB以上(JEITA)
⑩	エクステンダ	1	コンピューター接続数:1、解像度/延長距離:最大1,920x1,200@60Hz(100m)
⑪	HDMI受信器	1	出力信号:TMDSSシングルリンク HDCP対応(パススルー)、RS-232C信号、LAN信号、対応解像度:VGA~4K、480i~1080p、補償:Cat6:最大100m
⑫	POE HUB	1	10/100BASE-TX X8(内10/100/1000BASE-T X2)、1ポートへの最大給電電力:30W、装置全体の給電可能電力:124W
⑬	電源制御ユニット	1	ACコンセント:電源非遮断x6、電源遮断x6、合計最大15A以下、リモート端子/非常用放送設備端子/Ethernet端子/DC24V出力端子付
⑭	無停電電源装置	1	常時インバータ給電方式、定格入力電圧:100V/110V/115V/120V、出力容量:750VA/600W、出力コンセント(バックアップ) x6、バックアップ時間:600W使用時 約10分
BP/SP	ブランクパネル/スリットパネル	1式	
	卓本体(塗装工事)	1式	木製、仕上げ:指定色ポリ/メラミン化粧板仕上げ

① インターホン 1式



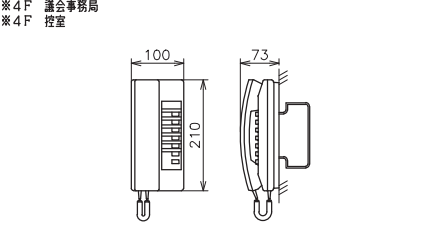
BOX仕様	
材質	SPCC t1.6mm
仕上げ	指定色焼付塗装
着信ランプ	自照式LEDx1
他	ゴム足付
インターホン仕様	
電源電圧	DC12V(電源アダプターから供給)
通話方式	電話型同時通話
形状	壁取付・卓上用(JIS1個用スイッチボックス)
材質	樹脂
局数	6局用
備考	親子式・相互式親機
リレーボックス仕様	
電源電圧	DC12V(電源アダプターから供給)
消費電流	待受時0A 最大165mA
リレー接点	電圧:AC100V、DC24V 電流:1A

磁気ループ専用受信機 5台



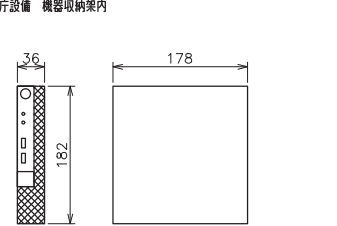
誘導コイル最大感度	96dB(±6dB)
周波数範囲	200~5000Hz
イヤホンインピーダンス	1200(±20%)
イヤホン感度	117dB(±3dB)
音質調整の効果	自己調整方式 H~L連続可変方式
電池寿命	約170時間(連続使用)
電源	1.5V 単4乾電池1本
質量	約60g(電池、イヤホン、コード、耳栓含む)
付属品	単4乾電池、イヤホン、イヤホンコード、ジョイント、耳栓(S、M)、調整用ドライバー、ネックストラップ、接続コード

① インターホン 2台



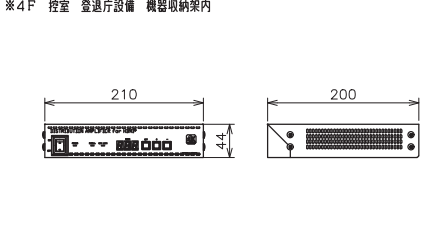
電源電圧	DC12V(電源アダプターから供給)
通話方式	電話型同時通話
形状	壁取付・卓上用(JIS1個用スイッチボックス)
材質	樹脂
局数	6局用
備考	親子式・相互式親機

表示PC 1台



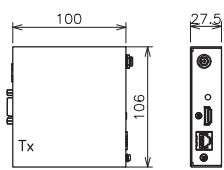
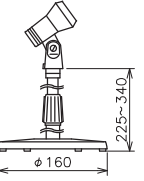
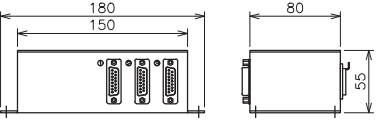
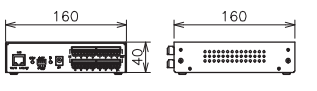
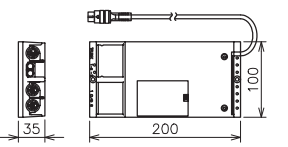
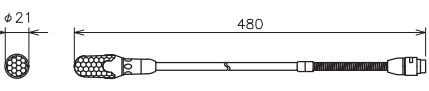
電源	AC100V 50/60Hz
OS	Windows 10 Pro(64ビット)
CPU	インテルCore i3プロセッサ
メモリー	4GB
HDD	500GB
他	ネットワークポート 表示PC用ソフトウェアインストール

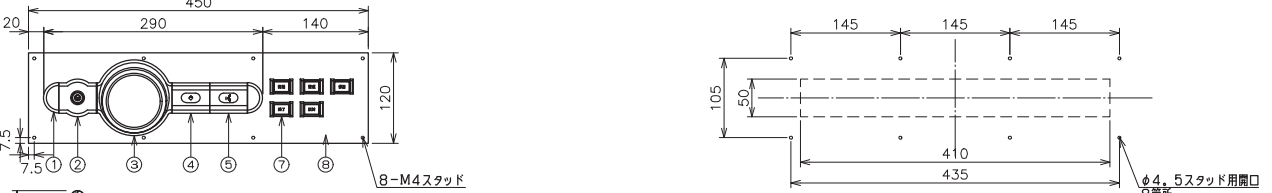
HDMI分配器 1台




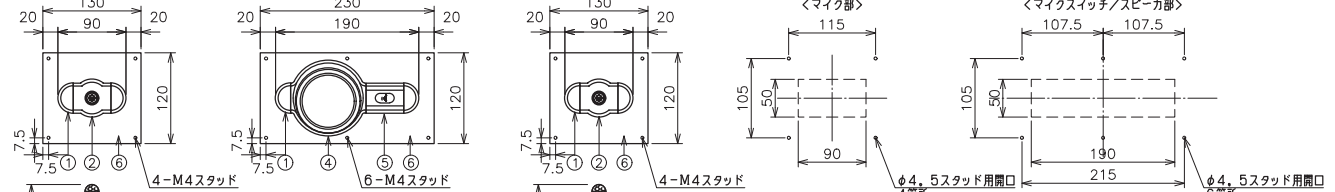
電源	AC100~240V、50/60Hz ±3Hz
映像入出力	1入力2出力
入出力信号	4K@60Hz(4:4:4)対応 DVI Rev.1.0シングルリンク
ドットクロック	25MHz~165MHz
補償範囲(入出力)	4K@60/最大12m
機能	EDIDエミュレート内蔵、D/A音声変換、補償回路、入出力信号状態表示機能、アンチストーム機能、コネクショリセット機能


※図及び寸法は参考とすること


HDMI送信器 1台 ※4F 控室 登退庁設備 機器収納架内  <table border="1"> <tr><td>電源</td><td>DC5V (専用ACアダプタ付属)</td></tr> <tr><td>入力信号</td><td>TMDSシグナルリンク HDCP対応 (パススルー)、RS-232C信号、LAN信号</td></tr> <tr><td>対応解像度</td><td>VGA~4K@30Hz、480i~1080p</td></tr> <tr><td>播備範囲</td><td>Cat6ケーブル: 最大100m</td></tr> <tr><td>機能</td><td>伝送遅延(10μs以内/100m)、入力信号状態確認 用LED搭載、パススルー、ACアダプタ接続ロック 機構搭載</td></tr> </table>	電源	DC5V (専用ACアダプタ付属)	入力信号	TMDSシグナルリンク HDCP対応 (パススルー)、RS-232C信号、LAN信号	対応解像度	VGA~4K@30Hz、480i~1080p	播備範囲	Cat6ケーブル: 最大100m	機能	伝送遅延(10μs以内/100m)、入力信号状態確認 用LED搭載、パススルー、ACアダプタ接続ロック 機構搭載	マイクスタンド(卓上型) 2本  <table border="1"> <tr><td>型式</td><td>卓上型2段式</td></tr> <tr><td>使用可能マイク</td><td>マイク径: φ18~φ35mm</td></tr> </table>	型式	卓上型2段式	使用可能マイク	マイク径: φ18~φ35mm	投票、出席 I/F 13台 ※議長・議員席  <table border="1"> <tr><td>材質</td><td>SPPC t1.6mm</td></tr> <tr><td>仕上げ</td><td>指定色仕上げ</td></tr> <tr><td>機能</td><td>外部接続入力によりLEDを点灯させるインターフェース</td></tr> </table>	材質	SPPC t1.6mm	仕上げ	指定色仕上げ	機能	外部接続入力によりLEDを点灯させるインターフェース	呼出しインターフェイス 7台 ※事務局長・執行部席  <table border="1"> <tr><td>電源</td><td>AC100V±10% 50/60Hz</td></tr> <tr><td>消費電力</td><td>最大6.0W以下</td></tr> <tr><td>機能</td><td>接続信号→LANに変換</td></tr> <tr><td>通信仕様:プロトコル</td><td>ARP, TCP, UDP, IP, ICMP, SMTP, POP3, APOP, BOOTP, DHCP, SSH, TELNET, HTTP, NTP, SNMP, PPPoE, WOL</td></tr> <tr><td>通信仕様:インタフェース</td><td>Ethernet:10BASE-T/100BASE-TX X1 (IEEE802.3標準) 手続SW:小さい押しボタンスイッチX1 貼付:入力8、出力8(数量指定 入力7 B貼付1)</td></tr> <tr><td>接続制御機能</td><td>8接続出力の個別制御機能(ON/OFF)</td></tr> </table>	電源	AC100V±10% 50/60Hz	消費電力	最大6.0W以下	機能	接続信号→LANに変換	通信仕様:プロトコル	ARP, TCP, UDP, IP, ICMP, SMTP, POP3, APOP, BOOTP, DHCP, SSH, TELNET, HTTP, NTP, SNMP, PPPoE, WOL	通信仕様:インタフェース	Ethernet:10BASE-T/100BASE-TX X1 (IEEE802.3標準) 手続SW:小さい押しボタンスイッチX1 貼付:入力8、出力8(数量指定 入力7 B貼付1)	接続制御機能	8接続出力の個別制御機能(ON/OFF)	デュアルデリゲートインターフェイス 27台  <table border="1"> <tr><td>機能</td><td>埋込型マイクパネル、スピーカーパネル等を接続するユニット</td></tr> <tr><td>I/O</td><td>会議ユニット専用デリゲートライン(ケーブル/ソケット) 音声入力コネクタX2、スピーカー出力コネクタX2 インターコムソケットX1、投票/制御入力部X2</td></tr> <tr><td>内部制御部</td><td>モードセレクター/ユニット設定部</td></tr> <tr><td>重量</td><td>500g</td></tr> </table>	機能	埋込型マイクパネル、スピーカーパネル等を接続するユニット	I/O	会議ユニット専用デリゲートライン(ケーブル/ソケット) 音声入力コネクタX2、スピーカー出力コネクタX2 インターコムソケットX1、投票/制御入力部X2	内部制御部	モードセレクター/ユニット設定部	重量	500g	予備ロングマイクロホン 6本  <table border="1"> <tr><td>タイプ</td><td>エレクトレットコンデンサータイプ</td></tr> <tr><td>指向性</td><td>単一指向</td></tr> <tr><td>定格入力レベル</td><td>85dB SPL</td></tr> <tr><td>最大入力レベル</td><td>110dB SPL (3% THD)</td></tr> </table>	タイプ	エレクトレットコンデンサータイプ	指向性	単一指向	定格入力レベル	85dB SPL	最大入力レベル	110dB SPL (3% THD)
電源	DC5V (専用ACアダプタ付属)																																																				
入力信号	TMDSシグナルリンク HDCP対応 (パススルー)、RS-232C信号、LAN信号																																																				
対応解像度	VGA~4K@30Hz、480i~1080p																																																				
播備範囲	Cat6ケーブル: 最大100m																																																				
機能	伝送遅延(10μs以内/100m)、入力信号状態確認 用LED搭載、パススルー、ACアダプタ接続ロック 機構搭載																																																				
型式	卓上型2段式																																																				
使用可能マイク	マイク径: φ18~φ35mm																																																				
材質	SPPC t1.6mm																																																				
仕上げ	指定色仕上げ																																																				
機能	外部接続入力によりLEDを点灯させるインターフェース																																																				
電源	AC100V±10% 50/60Hz																																																				
消費電力	最大6.0W以下																																																				
機能	接続信号→LANに変換																																																				
通信仕様:プロトコル	ARP, TCP, UDP, IP, ICMP, SMTP, POP3, APOP, BOOTP, DHCP, SSH, TELNET, HTTP, NTP, SNMP, PPPoE, WOL																																																				
通信仕様:インタフェース	Ethernet:10BASE-T/100BASE-TX X1 (IEEE802.3標準) 手続SW:小さい押しボタンスイッチX1 貼付:入力8、出力8(数量指定 入力7 B貼付1)																																																				
接続制御機能	8接続出力の個別制御機能(ON/OFF)																																																				
機能	埋込型マイクパネル、スピーカーパネル等を接続するユニット																																																				
I/O	会議ユニット専用デリゲートライン(ケーブル/ソケット) 音声入力コネクタX2、スピーカー出力コネクタX2 インターコムソケットX1、投票/制御入力部X2																																																				
内部制御部	モードセレクター/ユニット設定部																																																				
重量	500g																																																				
タイプ	エレクトレットコンデンサータイプ																																																				
指向性	単一指向																																																				
定格入力レベル	85dB SPL																																																				
最大入力レベル	110dB SPL (3% THD)																																																				

議長席用会議ユニット 1式 <卓埋込>  <table border="1"> <tr><td>①</td><td>エンドキャップ</td></tr> <tr><td>②</td><td>マイクホン接続パネル</td></tr> <tr><td>③</td><td>スピーカーパネル</td></tr> <tr><td>④</td><td>優先ボタンパネル</td></tr> <tr><td>⑤</td><td>マイクホンスイッチパネル</td></tr> <tr><td>⑥</td><td>ロングマイクロホン</td></tr> <tr><td>⑦</td><td>投票/出席スイッチ</td></tr> <tr><td>⑧</td><td>設置パネル</td></tr> </table> <table border="1"> <tr><td>＜ロングマイクロホン＞</td><td>定格入力レベル 85dB SPL</td></tr> <tr><td></td><td>最大入力レベル 110dB SPL (3% THD)</td></tr> <tr><td></td><td>指向性 単一指向</td></tr> <tr><td>＜スピーカー＞</td><td>音圧レベル(1m/1W) 89dB±3dB</td></tr> <tr><td></td><td>定格出力 1W</td></tr> <tr><td></td><td>定格インピーダンス 25Ω±15% at 1kHz</td></tr> <tr><td></td><td>周波数特性 200Hz~10kHz -10dB/±20% Hz</td></tr> </table> <table border="1"> <tr><td>＜投票スイッチ＞</td><td>スイッチ ノンロック自戻式スイッチX5</td></tr> <tr><td>他</td><td>参加・開始・終了・賛成・反対</td></tr> </table>	①	エンドキャップ	②	マイクホン接続パネル	③	スピーカーパネル	④	優先ボタンパネル	⑤	マイクホンスイッチパネル	⑥	ロングマイクロホン	⑦	投票/出席スイッチ	⑧	設置パネル	＜ロングマイクロホン＞	定格入力レベル 85dB SPL		最大入力レベル 110dB SPL (3% THD)		指向性 単一指向	＜スピーカー＞	音圧レベル(1m/1W) 89dB±3dB		定格出力 1W		定格インピーダンス 25Ω±15% at 1kHz		周波数特性 200Hz~10kHz -10dB/±20% Hz	＜投票スイッチ＞	スイッチ ノンロック自戻式スイッチX5	他	参加・開始・終了・賛成・反対
①	エンドキャップ																																	
②	マイクホン接続パネル																																	
③	スピーカーパネル																																	
④	優先ボタンパネル																																	
⑤	マイクホンスイッチパネル																																	
⑥	ロングマイクロホン																																	
⑦	投票/出席スイッチ																																	
⑧	設置パネル																																	
＜ロングマイクロホン＞	定格入力レベル 85dB SPL																																	
	最大入力レベル 110dB SPL (3% THD)																																	
	指向性 単一指向																																	
＜スピーカー＞	音圧レベル(1m/1W) 89dB±3dB																																	
	定格出力 1W																																	
	定格インピーダンス 25Ω±15% at 1kHz																																	
	周波数特性 200Hz~10kHz -10dB/±20% Hz																																	
＜投票スイッチ＞	スイッチ ノンロック自戻式スイッチX5																																	
他	参加・開始・終了・賛成・反対																																	

局長席用会議ユニット/呼出・リセットボタン 1式 <卓埋込>  <table border="1"> <tr><td>①</td><td>エンドキャップ</td></tr> <tr><td>②</td><td>マイクホン接続パネル</td></tr> <tr><td>③</td><td>スピーカーパネル</td></tr> <tr><td>④</td><td>マイクホンスイッチパネル</td></tr> <tr><td>⑤</td><td>ロングマイクロホン</td></tr> <tr><td>⑥</td><td>呼出・リセットボタン</td></tr> <tr><td>⑦</td><td>設置パネル</td></tr> </table> <table border="1"> <tr><td>＜ロングマイクロホン＞</td><td>定格入力レベル 85dB SPL</td></tr> <tr><td></td><td>最大入力レベル 110dB SPL (3% THD)</td></tr> <tr><td></td><td>指向性 単一指向</td></tr> <tr><td>＜スピーカー＞</td><td>音圧レベル(1m/1W) 89dB±3dB</td></tr> <tr><td></td><td>定格出力 1W</td></tr> <tr><td></td><td>定格インピーダンス 25Ω±15% at 1kHz</td></tr> <tr><td></td><td>周波数特性 200Hz~10kHz -10dB/±20% Hz</td></tr> </table> <table border="1"> <tr><td>＜呼出ボタン＞</td><td>スイッチ ノンロック自戻式スイッチX1</td></tr> <tr><td>他</td><td>呼出</td></tr> </table>	①	エンドキャップ	②	マイクホン接続パネル	③	スピーカーパネル	④	マイクホンスイッチパネル	⑤	ロングマイクロホン	⑥	呼出・リセットボタン	⑦	設置パネル	＜ロングマイクロホン＞	定格入力レベル 85dB SPL		最大入力レベル 110dB SPL (3% THD)		指向性 単一指向	＜スピーカー＞	音圧レベル(1m/1W) 89dB±3dB		定格出力 1W		定格インピーダンス 25Ω±15% at 1kHz		周波数特性 200Hz~10kHz -10dB/±20% Hz	＜呼出ボタン＞	スイッチ ノンロック自戻式スイッチX1	他	呼出
①	エンドキャップ																															
②	マイクホン接続パネル																															
③	スピーカーパネル																															
④	マイクホンスイッチパネル																															
⑤	ロングマイクロホン																															
⑥	呼出・リセットボタン																															
⑦	設置パネル																															
＜ロングマイクロホン＞	定格入力レベル 85dB SPL																															
	最大入力レベル 110dB SPL (3% THD)																															
	指向性 単一指向																															
＜スピーカー＞	音圧レベル(1m/1W) 89dB±3dB																															
	定格出力 1W																															
	定格インピーダンス 25Ω±15% at 1kHz																															
	周波数特性 200Hz~10kHz -10dB/±20% Hz																															
＜呼出ボタン＞	スイッチ ノンロック自戻式スイッチX1																															
他	呼出																															

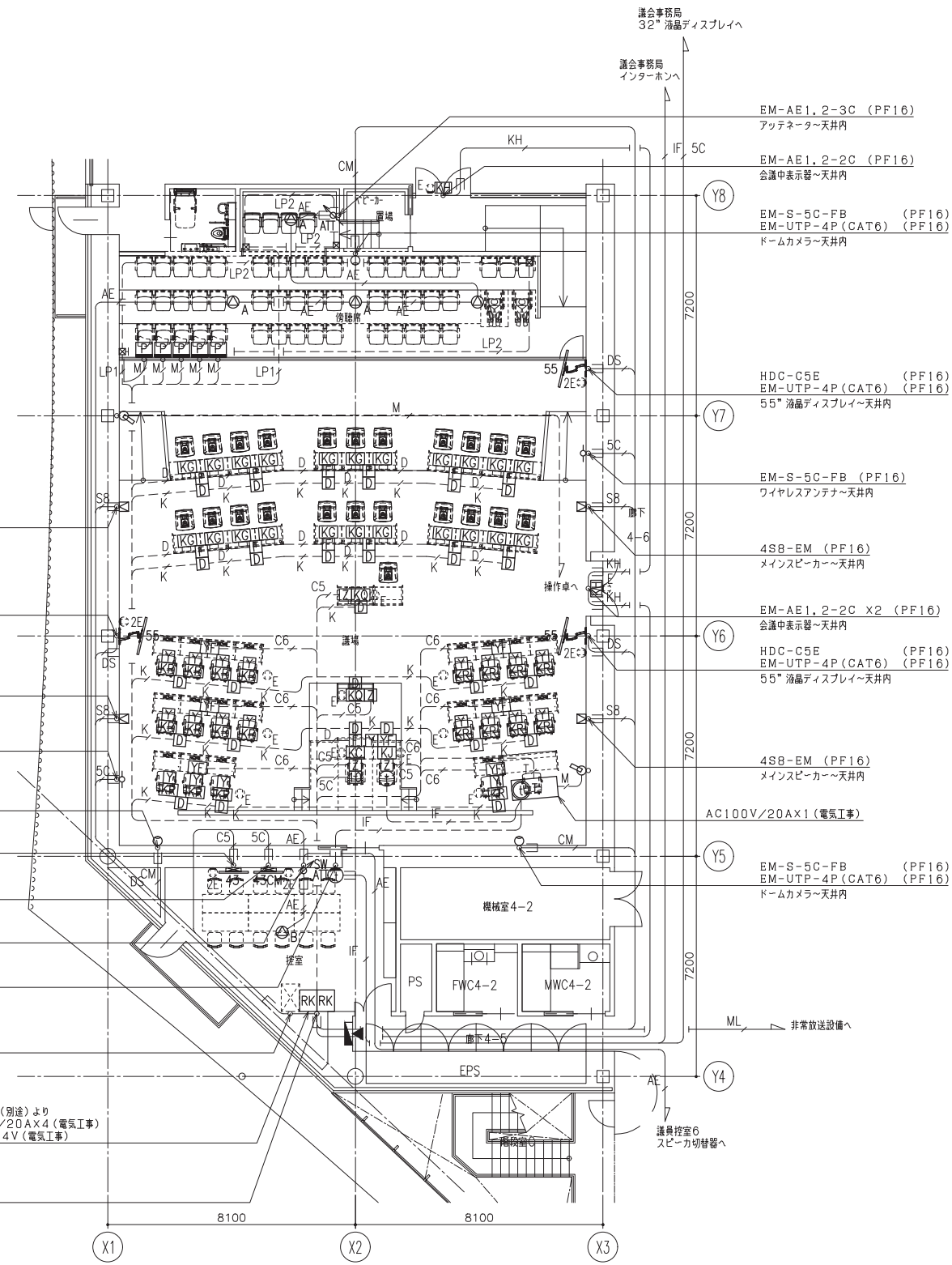
演壇用会議ユニット 2式 <卓埋込>  <table border="1"> <tr><td>①</td><td>エンドキャップ</td></tr> <tr><td>②</td><td>マイクホン接続パネル</td></tr> <tr><td>③</td><td>ロングマイクロホン</td></tr> <tr><td>④</td><td>スピーカーパネル</td></tr> <tr><td>⑤</td><td>マイクホンスイッチパネル</td></tr> <tr><td>⑥</td><td>設置パネル</td></tr> </table> <table border="1"> <tr><td>＜ロングマイクロホン＞</td><td>定格入力レベル 85dB SPL</td></tr> <tr><td></td><td>最大入力レベル 110dB SPL (3% THD)</td></tr> <tr><td></td><td>指向性 単一指向</td></tr> <tr><td>＜スピーカー＞</td><td>音圧レベル(1m/1W) 89dB±3dB</td></tr> <tr><td></td><td>定格出力 1W</td></tr> <tr><td></td><td>定格インピーダンス 25Ω±15% at 1kHz</td></tr> <tr><td></td><td>周波数特性 200Hz~10kHz -10dB/±20% Hz</td></tr> </table>	①	エンドキャップ	②	マイクホン接続パネル	③	ロングマイクロホン	④	スピーカーパネル	⑤	マイクホンスイッチパネル	⑥	設置パネル	＜ロングマイクロホン＞	定格入力レベル 85dB SPL		最大入力レベル 110dB SPL (3% THD)		指向性 単一指向	＜スピーカー＞	音圧レベル(1m/1W) 89dB±3dB		定格出力 1W		定格インピーダンス 25Ω±15% at 1kHz		周波数特性 200Hz~10kHz -10dB/±20% Hz
①	エンドキャップ																									
②	マイクホン接続パネル																									
③	ロングマイクロホン																									
④	スピーカーパネル																									
⑤	マイクホンスイッチパネル																									
⑥	設置パネル																									
＜ロングマイクロホン＞	定格入力レベル 85dB SPL																									
	最大入力レベル 110dB SPL (3% THD)																									
	指向性 単一指向																									
＜スピーカー＞	音圧レベル(1m/1W) 89dB±3dB																									
	定格出力 1W																									
	定格インピーダンス 25Ω±15% at 1kHz																									
	周波数特性 200Hz~10kHz -10dB/±20% Hz																									

執行部席用会議ユニット/呼出・リセットボタン 20式 <卓埋込>  <table border="1"> <tr><td>①</td><td>エンドキャップ</td></tr> <tr><td>②</td><td>マイクホン接続パネル</td></tr> <tr><td>③</td><td>スピーカーパネル</td></tr> <tr><td>④</td><td>マイクホンスイッチパネル</td></tr> <tr><td>⑤</td><td>ロングマイクロホン</td></tr> <tr><td>⑥</td><td>呼出・リセットボタン</td></tr> <tr><td>⑦</td><td>設置パネル</td></tr> </table> <table border="1"> <tr><td>＜ロングマイクロホン＞</td><td>定格入力レベル 85dB SPL</td></tr> <tr><td></td><td>最大入力レベル 110dB SPL (3% THD)</td></tr> <tr><td></td><td>指向性 単一指向</td></tr> <tr><td>＜スピーカー＞</td><td>音圧レベル(1m/1W) 89dB±3dB</td></tr> <tr><td></td><td>定格出力 1W</td></tr> <tr><td></td><td>定格インピーダンス 25Ω±15% at 1kHz</td></tr> <tr><td></td><td>周波数特性 200Hz~10kHz -10dB/±20% Hz</td></tr> </table> <table border="1"> <tr><td>＜呼出ボタン＞</td><td>スイッチ ノンロック自戻式スイッチX1</td></tr> <tr><td>他</td><td>呼出</td></tr> </table>	①	エンドキャップ	②	マイクホン接続パネル	③	スピーカーパネル	④	マイクホンスイッチパネル	⑤	ロングマイクロホン	⑥	呼出・リセットボタン	⑦	設置パネル	＜ロングマイクロホン＞	定格入力レベル 85dB SPL		最大入力レベル 110dB SPL (3% THD)		指向性 単一指向	＜スピーカー＞	音圧レベル(1m/1W) 89dB±3dB		定格出力 1W		定格インピーダンス 25Ω±15% at 1kHz		周波数特性 200Hz~10kHz -10dB/±20% Hz	＜呼出ボタン＞	スイッチ ノンロック自戻式スイッチX1	他	呼出
①	エンドキャップ																															
②	マイクホン接続パネル																															
③	スピーカーパネル																															
④	マイクホンスイッチパネル																															
⑤	ロングマイクロホン																															
⑥	呼出・リセットボタン																															
⑦	設置パネル																															
＜ロングマイクロホン＞	定格入力レベル 85dB SPL																															
	最大入力レベル 110dB SPL (3% THD)																															
	指向性 単一指向																															
＜スピーカー＞	音圧レベル(1m/1W) 89dB±3dB																															
	定格出力 1W																															
	定格インピーダンス 25Ω±15% at 1kHz																															
	周波数特性 200Hz~10kHz -10dB/±20% Hz																															
＜呼出ボタン＞	スイッチ ノンロック自戻式スイッチX1																															
他	呼出																															

議員席用会議ユニット 22式 <卓埋込>  <table border="1"> <tr><td>①</td><td>エンドキャップ</td></tr> <tr><td>②</td><td>マイクホン接続パネル</td></tr> <tr><td>③</td><td>スピーカーパネル</td></tr> <tr><td>④</td><td>マイクホンスイッチパネル</td></tr> <tr><td>⑤</td><td>ロングマイクロホン</td></tr> <tr><td>⑥</td><td>投票/出席スイッチ</td></tr> <tr><td>⑦</td><td>設置パネル</td></tr> </table> <table border="1"> <tr><td>＜投票スイッチ＞</td><td>スイッチ ノンロック自戻式スイッチX3</td></tr> <tr><td>他</td><td>参加・賛成・反対</td></tr> </table> <table border="1"> <tr><td>＜ロングマイクロホン＞</td><td>定格入力レベル 85dB SPL</td></tr> <tr><td></td><td>最大入力レベル 110dB SPL (3% THD)</td></tr> <tr><td></td><td>指向性 単一指向</td></tr> <tr><td>＜スピーカー＞</td><td>音圧レベル(1m/1W) 89dB±3dB</td></tr> <tr><td></td><td>定格出力 1W</td></tr> <tr><td></td><td>定格インピーダンス 25Ω±15% at 1kHz</td></tr> <tr><td></td><td>周波数特性 200Hz~10kHz -10dB/±20% Hz</td></tr> </table>	①	エンドキャップ	②	マイクホン接続パネル	③	スピーカーパネル	④	マイクホンスイッチパネル	⑤	ロングマイクロホン	⑥	投票/出席スイッチ	⑦	設置パネル	＜投票スイッチ＞	スイッチ ノンロック自戻式スイッチX3	他	参加・賛成・反対	＜ロングマイクロホン＞	定格入力レベル 85dB SPL		最大入力レベル 110dB SPL (3% THD)		指向性 単一指向	＜スピーカー＞	音圧レベル(1m/1W) 89dB±3dB		定格出力 1W		定格インピーダンス 25Ω±15% at 1kHz		周波数特性 200Hz~10kHz -10dB/±20% Hz
①	エンドキャップ																															
②	マイクホン接続パネル																															
③	スピーカーパネル																															
④	マイクホンスイッチパネル																															
⑤	ロングマイクロホン																															
⑥	投票/出席スイッチ																															
⑦	設置パネル																															
＜投票スイッチ＞	スイッチ ノンロック自戻式スイッチX3																															
他	参加・賛成・反対																															
＜ロングマイクロホン＞	定格入力レベル 85dB SPL																															
	最大入力レベル 110dB SPL (3% THD)																															
	指向性 単一指向																															
＜スピーカー＞	音圧レベル(1m/1W) 89dB±3dB																															
	定格出力 1W																															
	定格インピーダンス 25Ω±15% at 1kHz																															
	周波数特性 200Hz~10kHz -10dB/±20% Hz																															

(Empty table area for additional specifications or notes)

※図面及び寸法は参考とすること



凡例	名称	数量	備考
[RK]	機器収納架	2	控室
[KH]	機器収納架	1	控室、登退庁設備
[T]	操作卓	1	
[C]	ドームカメラ	3	壁取付
[43]	43\" 液晶ディスプレイ (呼出確認用)	1	控室
[43CM]	43\" 液晶ディスプレイ (カメラ用)	1	控室
[55]	55\" 液晶ディスプレイ	3	
[Z]	発言時間モニター	4	議長席・局長席・演壇席・質問席
[I]	配信モニター	1	議長席
[S]	メインスピーカー	4	
[A]	傍聴席天井スピーカー	4	傍聴席・親子傍聴席
[ATT]	アッテネータ	1	親子傍聴席
[B]	外部天井スピーカー	1	控室
[SWATT]	スピーカー切替器	1	控室、アッテネータ付
[G]	兼音マイク	2	壁取付
[KH]	会議中表示器	2	壁取付
[P]	記者席録音プレート	5	傍聴席
[O]	ワイヤレスアンテナ	2	壁取付
[I]	インターホン (観機)	1	議場 操作卓
[I]	ループアンテナ	2	傍聴席・親子傍聴席
[I]	インターホン (子機)	2	局長席・控室
[F]	投票、出席 I/F	13	議長席・議員席
[YF]	呼出しインターフェース	7	局長席・執行部席
[D]	デュアルデリゲートインターフェース	27	各席
[Y]	呼出・リセットボタン	21	局長席・執行部席
[KC]	議長席用会議ユニット	1	
[KJ]	局長席用会議ユニット	1	
[KQ]	演壇用会議ユニット	2	演壇席・質問席
[KR]	執行部席用会議ユニット	20	
[KG]	議員席用会議ユニット	22	
[C]	電源コンセント (AC100V必要)		

凡例

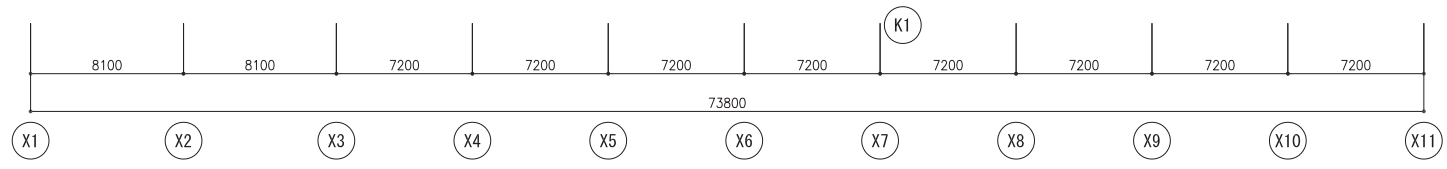
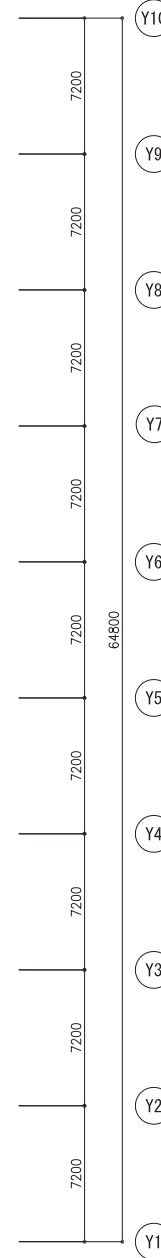
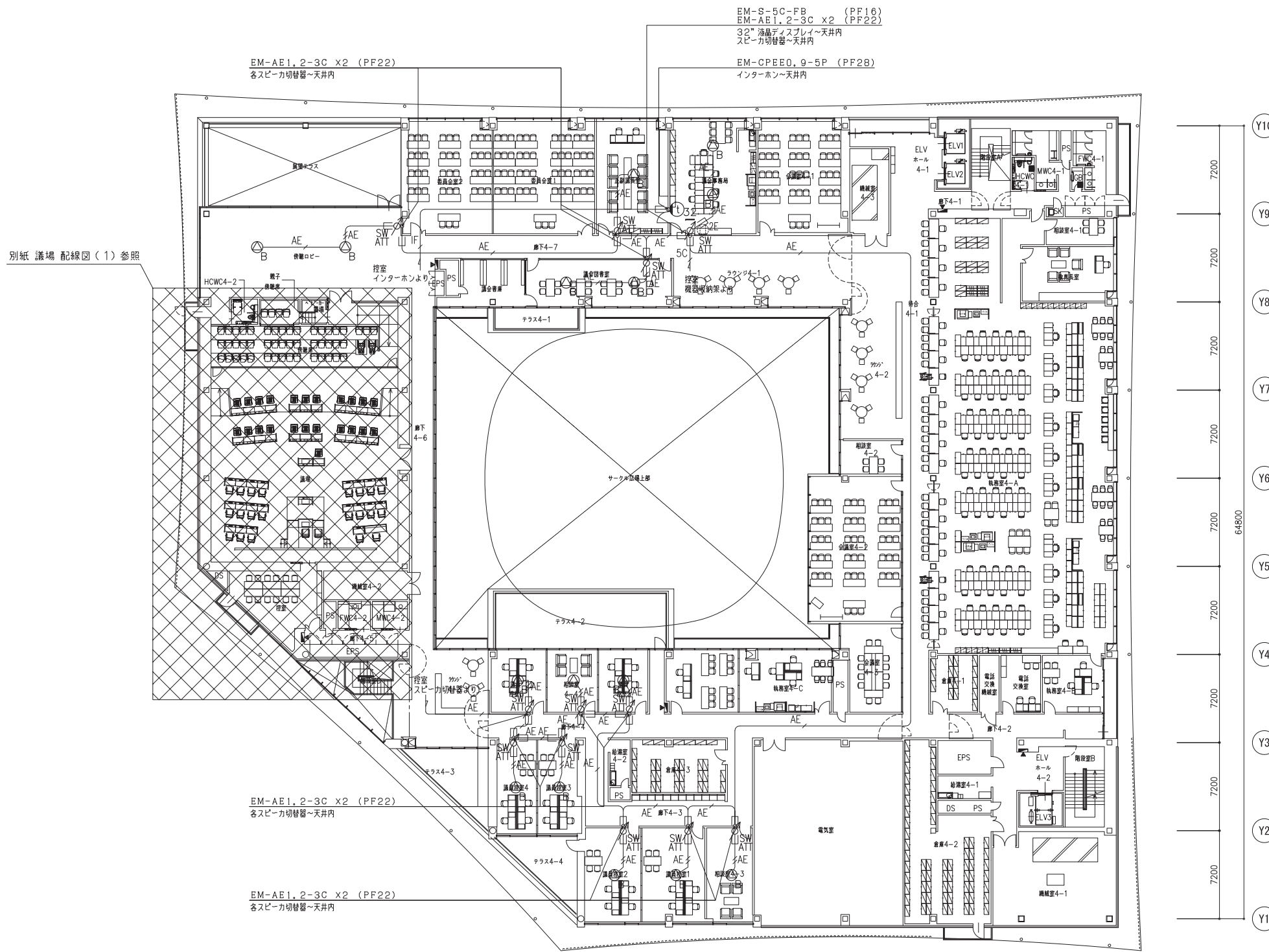
[KH]	EM-AE1.2-2C	
[AE]	EM-AE1.2-3C	
[AE]	EM-AE1.2-3C X2	
[SB]	4S8-EM	
[5C]	EM-S-5C-FB	
[C5]	HDC-C5E	
[IF]	EM-CPBE0.9-5P	
[DS]	HDC-C5E EM-UTP-4P (CAT6)	
[CM]	EM-S-5C-FB EM-UTP-4P (CAT6)	
[ML]	4E5AT-EM EM-AE1.2-2C	
[M]	4E5AT-EM	(PF16)
[5C]	EM-S-5C-FB	(PF16)
[C5]	HDC-C5E	(PF16)
[K]	EM-UTP-4P (CAT6)	(PF16)
[D]	専用ケーブル	(PF28)
[LP1]	D403-AT	(PF16)
[LP2]	EM-ECTF2.0-2C	(PF28)
[IF]	EM-ECTF0.75-10C	(PF28)
[T]	EM-CPBE0.9-5P	(PF28)
[T]	4E5AT-EM X2	(PF16)
	EM-S-5C-FB	(PF16)
	EM-AE1.2-2C	(PF16)
	EM-UTP-4P (CAT6)	(PF16)
	EM-STP-4P (CAT5e)	(PF16)
	HDC-C5E	(PF16)

天井内コロガシ配線を示す。
 床下配管配線を示す。

※隣接する単線の配線については、単内配線とする。
 ※壁立上げ、引下げ及び貫通部分は、適合する電線管 (PPF管) にて保護すること。

- 4S8-EM (PF16)
メインスピーカー~天井内
- HDC-C5E (PF16)
EM-UTP-4P (CAT6) (PF16)
55\" 液晶ディスプレイ~天井内
- 4S8-EM (PF16)
メインスピーカー~天井内
- EM-S-5C-FB (PF16)
ワイヤレスアンテナ~天井内
- EM-S-5C-FB (PF16)
EM-UTP-4P (CAT6) (PF16)
ドームカメラ~天井内
- HDC-C5E (PF16)
43\" 液晶ディスプレイ~天井内
- EM-S-5C-FB (PF16)
43\" 液晶ディスプレイ~天井内
- EM-AE1.2-3C X2 (PF22)
スピーカー切替器~天井内
- EM-CPBE0.9-5P (PF28)
インターホン~天井内
- HDC-C5E (PF16)
機器収納架~天井内
- EM-S-5C-FB X3 (PF28) ※予備
- EM-S-5C-FB X4 (PF28)
- 4S8-EM X2 (PF22)
- 4S8-EM X2 (PF22)
- EM-AE1.2-2C X2 (PF16)
- EM-AE1.2-3C X2 (PF22)
- 4E5AT-EM (PF16)
- HDC-C5E X3 (PF22)
- EM-UTP-4P (CAT6) X6 (PF28)
- 機器収納架~天井内

館内共聴設備 (別途) より
 AC100V/20AX4 (電気工事)
 EMG DC24V (電気工事)



凡例	名称	数量	備考
⊙B	外部天井スピーカー	15	
⊙	インターホン	1	議会議務局
32"	液晶ディスプレイ	1	議会議務局
SP	スピーカー切替器	12	アッテネータ付
⊙	電源コンセント (AC100V必要)		

- 凡例
- AE EM-AE1, 2-3C
 - AE x2 EM-AE1, 2-3C x2
 - IF EM-CPEE0, 9-5P
 - 5C EM-S-5C-FB

天井内コゴシ配線を示す。
 ※壁立上げ、引下げ及び貫通部分は、適合する電線管 (PF管) にて保護すること。



概要

1. システム概要

- ・本設備は、会議設備を使用し、委員会の運営を円滑に行うことを目的とし、運営に必要な音響設備を一元管理し、簡単に操作でき、且つ運営の省力化を実現できるシステムを構築する。
- ・委員会室は部屋の全体利用/分割利用を可能とする。

2. システム仕様

<音響設備>

- ・音声拡声用に天井スピーカーを設置する。
- 又、音声を議場設備で以下の部屋に設置される別途外部天井スピーカーを通して拡声できるものとし、別途スピーカー切替器（アッテネータ付）で切り替えて拡声を行う。
 - ・4F 控室41、議員控室1～6、相談室4-3～4、正副議長室、傍聴ロビー、議事事務局、議会図書室
- ・拡声パッドアップとして、800MH_z帯デジタル方式のワイヤレスマイク（ハンド×2）最大2波（分割時 各室1波）で使用する。また、録音/拡声が行えるものとする。
- ・録音パッドアップ用に集音マイクを設置し、録音を行う。

<制御システム>

- ・10"タッチパネルを採用し、誰でも何処でも簡単にシステム操作が出来るようにする。
- ・タッチパネルでは、主電源ON/OFF、一括・分割環境切替、ソース機器リモコン、音量調整などが出来るものとする。
- ・システムリポート用のスイッチを設ける。

<会議設備>

- ・各室天井部に赤外線受光部を設置する。
- ・赤外線方式のマイク・スピーカーが一体型の会議ユニットを設置し、マイクロホンによる集音、スピーカーによる分散拡声を行える。
- ・デジタルレコーダにより、SDカードやUSBメモリーに議音音声データ保存され、別途ヘッドホンにてモニタリングすることができる。
- <デジタルレコーダ>
 - ・会議音声をMP3形式の音声データとして記録できる。
 - ・記録した音声データは電子記憶媒体で取出しができ、パソコンで視聴、サーバーやパソコンにコピーし保管できる。

<その他設備>

- ・電源制御ユニットは外部信号系統、カットリレー信号系統を併用できるものとする。

3. 注記

- ・本設計図に示す機能の仕様、姿図、系統図等は参考であり、詳細は現場係員との打ち合わせにより、機器収納図にて同等品又は、同等品以上の物で決定する。

4. 工事区分表

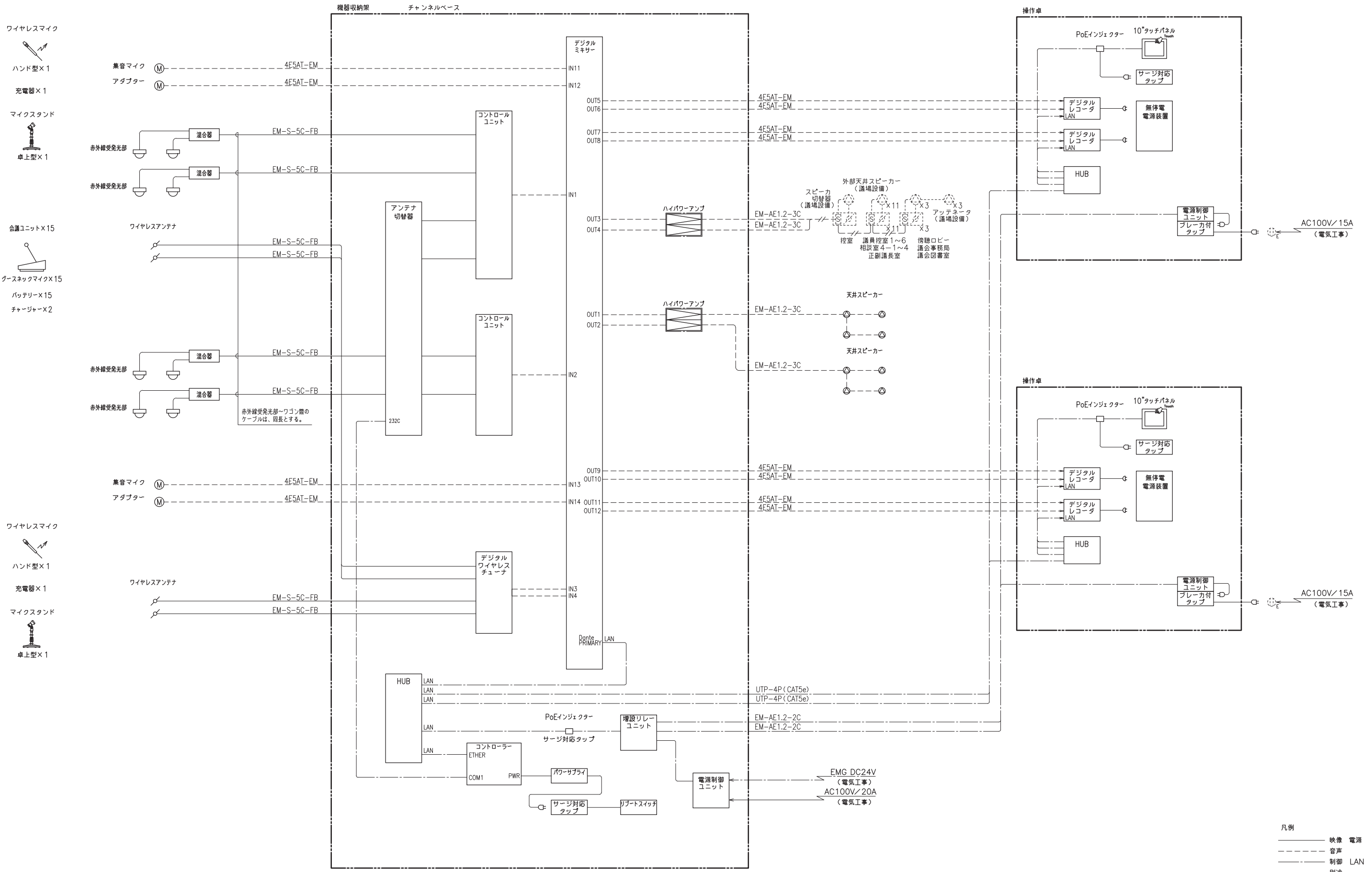
NO	工 事 項 目	工 事 内 容	区 分		
			建築	電気	会議
1	天井スピーカー	取付部開口、補強	○		
		機器設置			○
2	ワイヤレスアンテナ	スイッチボックス取付		○	
		機器設置			○
3	機器収納架	後打ちアンカー、機器収納架の設置			○
4	操作卓、赤外線受光部、集音マイク	設置			○
5	各所点検口	□450点検口	○		
6	各所電源供給	室内設置機器への電源ラインの配線		○	
7	配管工事	配管工事		○	
		配管に伴うボックス工事		○	
8	配線工事	本システム上の配線工事		○	
9	非常制御信号配線工事	非常放送設備からの非常制御信号の引込み（DC24V）		○	
10	機器取付・結線・調整	機器取付			○
		機器取付簡結線			○
		機器調整			○

機器構成表

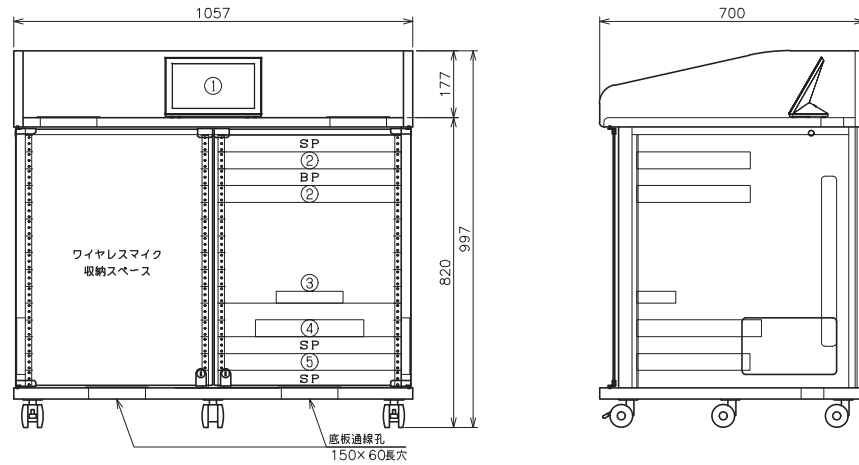
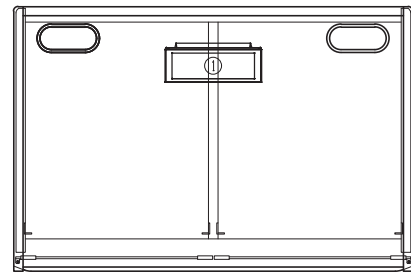
番号	名 称	数 量	型 番
1	機器収納架	1式	
	アンテナ切替器	1	
	コントロールユニット	2	
	デジタルワイヤレスチューナ	1	
	増設用チューナーユニット	1	
	デジタルミキサー	1	
	ハイパワーアンプ	2	
	HUB	1	
	コントローラー	1	
	パワーサプライ	1	
	リフトスイッチ	1	
	増設リレーユニット	1	
	PoEインジェクター	1	
	サージ対応タップ	2	
	電源制御ユニット	1	
	チャンネルベース	1	
	架本体	1	
2	操作卓	2式	
	10"タッチパネル	1	
	PoEインジェクター	1	
	サージ対応タップ	1	
	デジタルレコーダ	2	
	HUB	1	
	無停電電源装置	1	
	電源制御ユニット	1	
	プレーカ付タップ	1	
	卓本体	1	

番号	名 称	数 量	型 番
3	天井スピーカー	8台	
4	赤外線受光部	8台	
5	混合器	4台	
6	集音マイク	4式	
	本体	1	
	アダプター	1	
7	ワイヤレスアンテナ	4台	
8	会議ユニット	15式	
	本体	1	
	グースネックマイク	1	
	バッテリー	1	
9	チャージャー	2台	
10	ワイヤレスマイク（ハンド型）	2本	
11	充電器	2台	
12	マイクスタンド（卓上型）	2本	

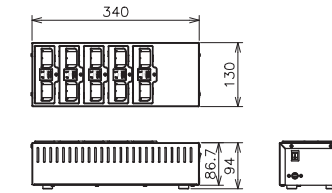




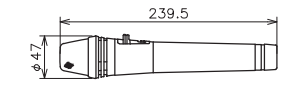
T	操作卓	2式	☒	グースネックマイク	15本	チャージャー	2台	ワイヤレスマイク(ハンド型)	2本
---	-----	----	---	-----------	-----	--------	----	----------------	----



型式	バックエレクトレットコンデンサー型
指向特性	ハイパーカーディオイド
周波数特性	200~5,000Hz
感度	-45dB (0dB=1V/1Pa, 1kHz)
最大入力音圧レベル	100dB S, P, L, (1kHz, THD1%)
SN比	61dB以上 (1kHz, 1Pa)
出力インピーダンス	680Ω以下 不平衡

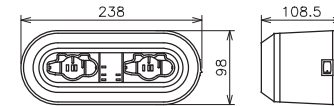


同時充電電池数	10個
充電時間	約5.5時間
定格容量	60VA (10V 6A)
電源	AC100~240V 50/60Hz (ACアダプター 10V 7.2A使用)

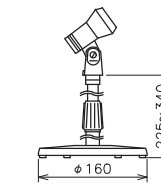


電波型式	F1E/F1D
送信周波数	800MHz帯 (30選のうち1選スイッチ切替)
発振方式	PLLシンセサイザー方式
使用マイクロホン	単一指向性エレクトレットコンデンサー型
機能	デジタル伝送方式、コード設定 (10パターン)、セキュリティ設定、送信出力/マイク感度切替
仕上	ボディ:樹脂 タークグレー

充電器	2台	マイクスタンド(卓上型)	2本
-----	----	--------------	----



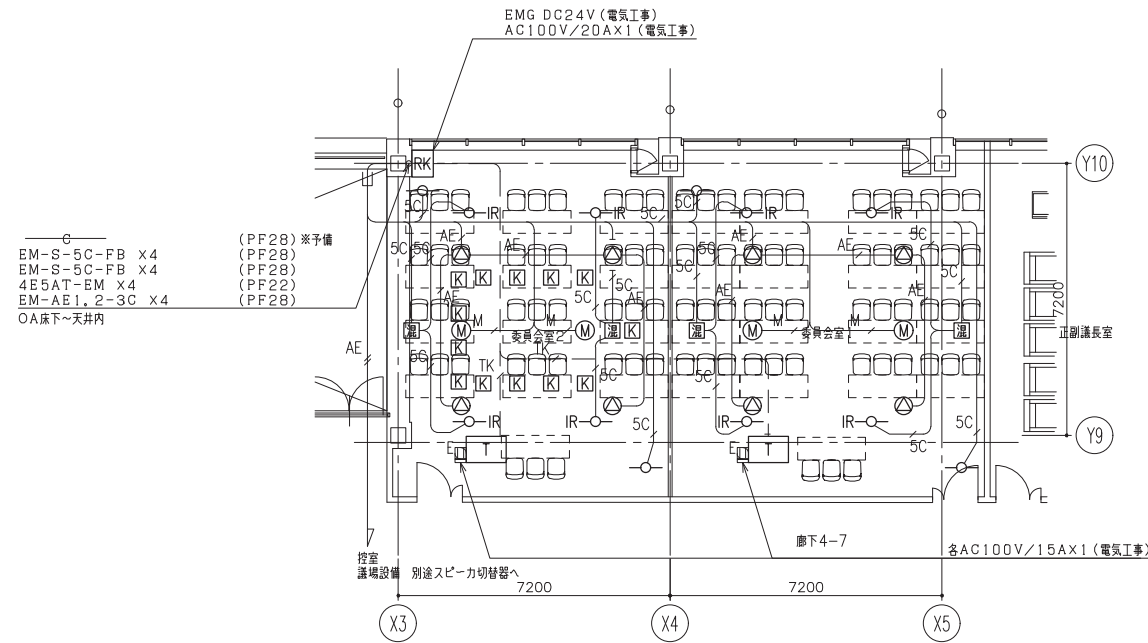
電源	AC100V 50/60Hz (ACアダプター(付属)使用)
充電時間	最大3時間
充電台数	2台
仕上	ケース:樹脂 黒



型式	卓上型2段式
使用可能マイク	マイク径:φ18~φ35mm

番号	名称	数量	仕様
①	10"タッチパネル	1	10.1" TFT (16:9)、解像度:1280×800、輝度:400cd/m ² 、タッチオーバーレイ:静電容量方式、3点マルチタッチ、PoE電源供給方式
②	デジタルレコーダ	2	記録メディア:SDカード、SDHCカード、SDXCカード、USBメモリー、録音再生ファイル形式:MP3、S/N比:106dB以上 (JEITA)
③	HUB	1	10/100/1000M 8ポート (全ポートAuto-MDIX機能搭載)
④	無停電電源装置	1	常時商用給電方式、定格入力電圧:AC100V/110V/115V/120V、入力周波数:50/60Hz±4Hz、出力容量 (共に上限):500VA/300W、出力コンセント (バックアップ):3個、バックアップ時間:3.5分 (300W)
⑤	電源制御ユニット	1	ACコンセント:電源非連動×6、電源連動×6、合計で最大15A以下、リモート端子/非常用放送設備端子/Ethernet端子/DC24V出力端子付
	PoEインジェクター (卓内収納)	1	タッチパネル用
	サージ対応タップ (卓内収納)	1	定格電圧:15A・125V (1500Wまで)、プラグ:2P (着脱式アースコード付き)、トラッキング火災予防絶縁キャップ付きプラグ、差込口:3P・1個口、サージ耐量:12000A
	ブレーカ付タップ (卓内収納)	1	定格容量:15A・100V (合計1500Wまで)、差込口:3P・6個口、差込口形状:抜止めタイプ、コード長:3m
BP/SP	ブラックパネル/スリットパネル	1式	
	卓本体	1式	収納:EIA規格 (30U)、木製、強化ガラス扉、鍵付、キースター:φ60mmウレタン

※姿図及び寸法は参考とすること

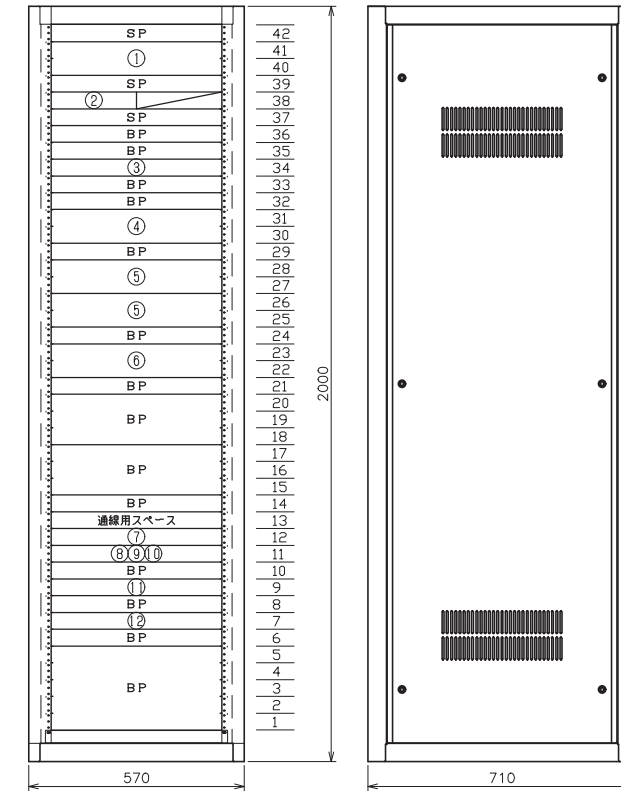


- EM-S-5C-FB X4 (PF28) ※予備
- EM-S-5C-FB X4 (PF28)
- 4E5AT-EM X4 (PF22)
- EM-AE1, 2-3C X4 (PF28)

凡例	名称	数量	備考
[RK]	機器収納架	1	
[T]	操作卓	2	
⊙	天井スピーカー	8	
⊖-IR	赤外線受発光部	8	
⊖	混合器	4	
Ⓜ	集音マイク	4	
⊖	ワイヤレスアンテナ	4	
[K]	会議ユニット	13	予備機: 2台
[E]	電源コンセント (AC100V必要)		

- M 4E5AT-EM
- AE EM-AE1, 2-3C
- AE EM-AE1, 2-3C X2
- 5C EM-S-5C-FB
- TK 4E5AT-EM X4
- EM-AE1, 2-2C
- EM-UTP-4P (CAT5e)

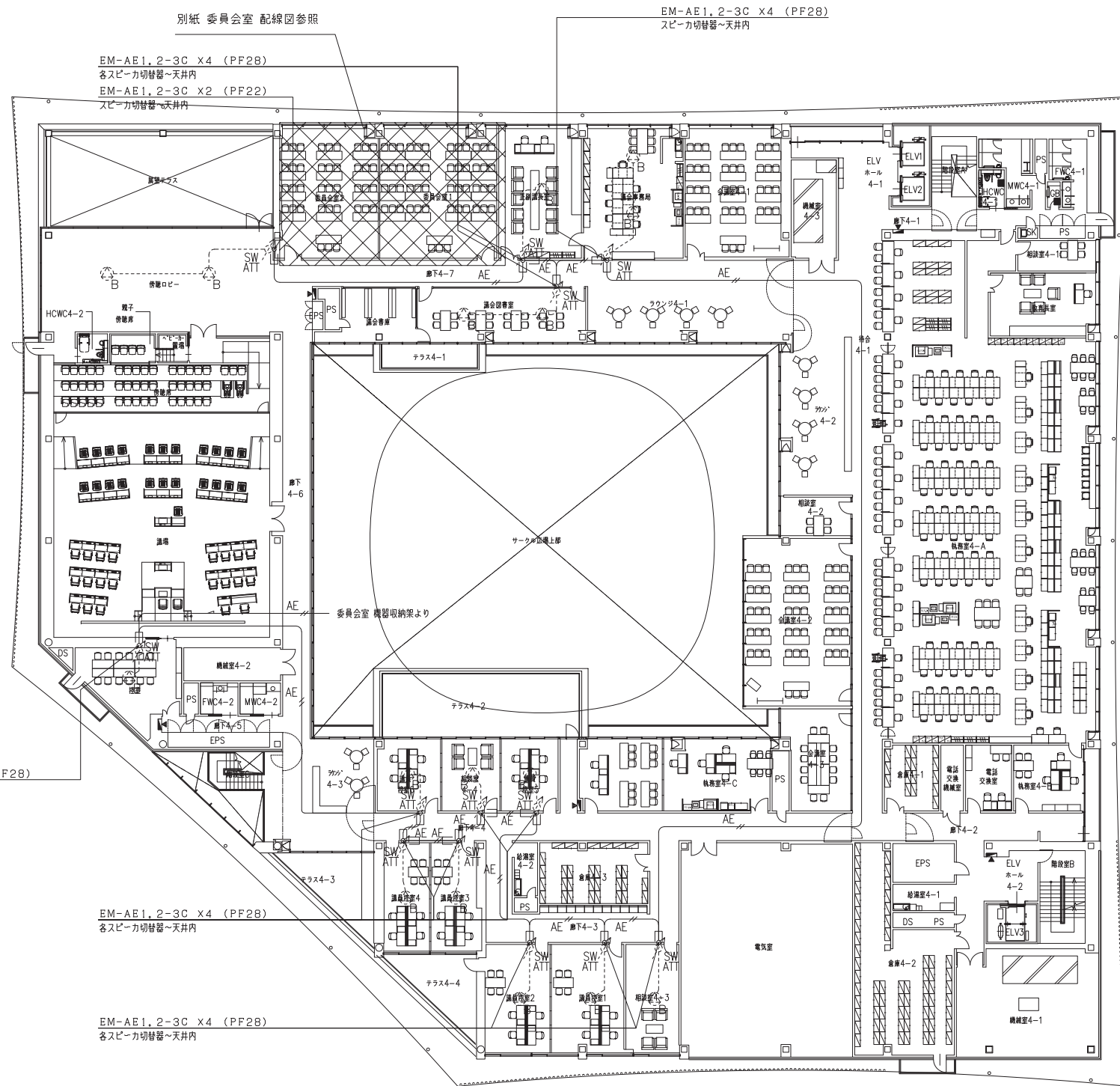
天井内コゴシ配線を示す。
OA床下コゴシ配線を示す。
※壁立上げ、引下げ及び貫通部分は、適合する電線管 (PF管) にて保護すること。



番号	名称	数量	仕様
①	ハイパワーアンプ	1	定格出力: 100系60W×2 (20Hz~20kHz, 0.3%, 170Ω) / S/N: 105dB以上 (1HF, A, W, T, D) 100dB以上 (DIN-AUDIO)
②	ハイパワースピーカー	1	チャンネル出力: 80W+80W (70/100V) / SN比: 100dB以上 (Aウエイト)
③	デジタルワイヤレスチューナー	1	受信周波数: 800MHz帯、2波
④	アンテナ切替器	1	一括・分割に伴う回線の切替
⑤	コントロールユニット	2	使用周波数帯域: 1~10MHz, チャンネル数: 音声5ch, モニター4ch, データ2ch, 変調方式: FM変調, 機能: プライオリティー (優先発言者) の人数設定可能、後押し優先、先押し優先機能の切り換え可能、マニュアルモード・オートマッチングモード切り換えのほか、各モードの滞在も可能、発言者のHOLD時間設定は、0.5秒単位で設定可能
⑥	デジタルミキサー	1	入力: 最大16系統、出力: 最大16系統、機能: 3バンドのパラメトリックEQ、コンプレッサー/ゲート、オートゲインコントロールの他、8つのプライオリティタッカー、4系統のフィードバックサブレッサー搭載、デジタル音声伝送フォーマット: YDIF, SDメモリーカードスロットを搭載、オーディオネットワーク「Dante」に対応 (16chの音声の入出力)
⑦	HUB	1	10/100/1000M 8ポート (全ポートAuto-MDIX機能搭載)
⑧	コントローラー	1	アンテナ切替器/ミキサー等の制御
⑨	パワーサプライ	1	コントローラー用
⑩	増設リレーユニット	1	電源の制御
⑪	リポートスイッチ	1	システムリポート用
⑫	電源制御ユニット	1	ACコンセント: 電源非連動×6、電源連動×6、合計で最大15A以下、リモート端子/非常用放送設備端子/Ethernet端子/DC24V出力端子付
	PoEインジェクター (架内取納)	1	増設リレーユニット用
	サージ対応タップ (架内取納)	2	定格電圧: 15A・125V (1500Wまで)、プラグ: 2P (着脱式アースコード付き)、トラッキング火災予防絶縁キャップ付きプラグ、差込口: 3P・1個口、サージ耐量: 12000A
	BP/SP	1式	ブラックパネル/スリットパネル
	架本体	1架	EIA規格42U、材質: 天板 鋼板 t=1.0 / フレーム 鋼板 t=2.0 / パネル (トップ/サイド/リア) 鋼板 t=1.0、アース端子: ラック下部 M8アース端子、放熱用スリット: サイド/リアパネル 上下各2ヶ所、チャンネルベース付

⊙	天井スピーカー	8台	⊖-IR	赤外線受発光部	8台	⊖	混合器	4台	Ⓜ	集音マイク	4式	⊖	ワイヤレスアンテナ	4台	⊖	会議ユニット	15式																																																																		
<table border="1"> <tr><td>形式</td><td>フルレンジスピーカー</td></tr> <tr><td>周波数レンジ (-10dB)</td><td>85Hz~25kHz</td></tr> <tr><td>カバーレージ</td><td>150° (500Hz~10kHz平均)</td></tr> <tr><td>感度 (1W/1m)</td><td>86dB SPL</td></tr> <tr><td>トランス・タップ</td><td>70V: 9W, 4W, 2W, 1W, 0.5W 100V: 9W, 4W, 2W, 1W</td></tr> <tr><td>重量</td><td>約2kg</td></tr> </table>		形式	フルレンジスピーカー	周波数レンジ (-10dB)	85Hz~25kHz	カバーレージ	150° (500Hz~10kHz平均)	感度 (1W/1m)	86dB SPL	トランス・タップ	70V: 9W, 4W, 2W, 1W, 0.5W 100V: 9W, 4W, 2W, 1W	重量	約2kg	<table border="1"> <tr><td>電源</td><td>DC24V (マスターコントロールユニットより供給)</td></tr> <tr><td>指向特性</td><td>全指向性</td></tr> <tr><td>使用周波数帯域</td><td>1~10MHz</td></tr> <tr><td>チャンネル数</td><td>音声5ch, モニター4ch, データ2ch</td></tr> <tr><td>接続端子</td><td>BNC端子×1</td></tr> <tr><td>質量</td><td>151g</td></tr> </table>		電源	DC24V (マスターコントロールユニットより供給)	指向特性	全指向性	使用周波数帯域	1~10MHz	チャンネル数	音声5ch, モニター4ch, データ2ch	接続端子	BNC端子×1	質量	151g	<table border="1"> <tr><td>分配数</td><td>2</td></tr> <tr><td>周波数帯域</td><td>1MHz~10MHz</td></tr> <tr><td>混合・分配損失</td><td>5dB以下</td></tr> <tr><td>入力インピーダンス</td><td>75ohm</td></tr> <tr><td>接続端子</td><td>BNCジャック (電流過渡型50V以下、1A以下)</td></tr> </table>		分配数	2	周波数帯域	1MHz~10MHz	混合・分配損失	5dB以下	入力インピーダンス	75ohm	接続端子	BNCジャック (電流過渡型50V以下、1A以下)	<table border="1"> <tr><td>型式</td><td>バックエレクトレットコンデンサー型</td></tr> <tr><td>指向特性</td><td>半球全指向性</td></tr> <tr><td>周波数特性</td><td>30~12,000Hz</td></tr> <tr><td>感度</td><td>-40dB</td></tr> <tr><td>最大入力音圧レベル</td><td>149dB・S, P, L</td></tr> <tr><td>SN比</td><td>64dB以上</td></tr> <tr><td>電源</td><td>phantom DC11~52V</td></tr> </table>		型式	バックエレクトレットコンデンサー型	指向特性	半球全指向性	周波数特性	30~12,000Hz	感度	-40dB	最大入力音圧レベル	149dB・S, P, L	SN比	64dB以上	電源	phantom DC11~52V	<table border="1"> <tr><td>電源</td><td>DC7~12V (本体より供給)</td></tr> <tr><td>消費電流</td><td>15mA (9V時)</td></tr> <tr><td>受信周波数</td><td>800MHz帯</td></tr> <tr><td>ダイナミックレンジ</td><td>約8dB</td></tr> <tr><td>アッテネーター</td><td>0, -10, -20dB</td></tr> <tr><td>その他</td><td>防水性能: IPX2 壁・天井取付用</td></tr> </table>		電源	DC7~12V (本体より供給)	消費電流	15mA (9V時)	受信周波数	800MHz帯	ダイナミックレンジ	約8dB	アッテネーター	0, -10, -20dB	その他	防水性能: IPX2 壁・天井取付用	<table border="1"> <tr><td>電源</td><td>DC7, 4V 2, 400mAh 専用リチウムイオン電池 又は、DC12V 1A専用ACアダプター</td></tr> <tr><td>使用周波数帯域</td><td>1~10MHz</td></tr> <tr><td>チャンネル数</td><td>音声5ch, モニター4ch, データ2ch</td></tr> <tr><td>変調方式</td><td>FM変調</td></tr> <tr><td>スピーカー出力</td><td>8Q, 2W</td></tr> <tr><td>ヘッドホン出力</td><td>φ3, 5モノラルミニジャック</td></tr> </table>		電源	DC7, 4V 2, 400mAh 専用リチウムイオン電池 又は、DC12V 1A専用ACアダプター	使用周波数帯域	1~10MHz	チャンネル数	音声5ch, モニター4ch, データ2ch	変調方式	FM変調	スピーカー出力	8Q, 2W	ヘッドホン出力	φ3, 5モノラルミニジャック
形式	フルレンジスピーカー																																																																																		
周波数レンジ (-10dB)	85Hz~25kHz																																																																																		
カバーレージ	150° (500Hz~10kHz平均)																																																																																		
感度 (1W/1m)	86dB SPL																																																																																		
トランス・タップ	70V: 9W, 4W, 2W, 1W, 0.5W 100V: 9W, 4W, 2W, 1W																																																																																		
重量	約2kg																																																																																		
電源	DC24V (マスターコントロールユニットより供給)																																																																																		
指向特性	全指向性																																																																																		
使用周波数帯域	1~10MHz																																																																																		
チャンネル数	音声5ch, モニター4ch, データ2ch																																																																																		
接続端子	BNC端子×1																																																																																		
質量	151g																																																																																		
分配数	2																																																																																		
周波数帯域	1MHz~10MHz																																																																																		
混合・分配損失	5dB以下																																																																																		
入力インピーダンス	75ohm																																																																																		
接続端子	BNCジャック (電流過渡型50V以下、1A以下)																																																																																		
型式	バックエレクトレットコンデンサー型																																																																																		
指向特性	半球全指向性																																																																																		
周波数特性	30~12,000Hz																																																																																		
感度	-40dB																																																																																		
最大入力音圧レベル	149dB・S, P, L																																																																																		
SN比	64dB以上																																																																																		
電源	phantom DC11~52V																																																																																		
電源	DC7~12V (本体より供給)																																																																																		
消費電流	15mA (9V時)																																																																																		
受信周波数	800MHz帯																																																																																		
ダイナミックレンジ	約8dB																																																																																		
アッテネーター	0, -10, -20dB																																																																																		
その他	防水性能: IPX2 壁・天井取付用																																																																																		
電源	DC7, 4V 2, 400mAh 専用リチウムイオン電池 又は、DC12V 1A専用ACアダプター																																																																																		
使用周波数帯域	1~10MHz																																																																																		
チャンネル数	音声5ch, モニター4ch, データ2ch																																																																																		
変調方式	FM変調																																																																																		
スピーカー出力	8Q, 2W																																																																																		
ヘッドホン出力	φ3, 5モノラルミニジャック																																																																																		

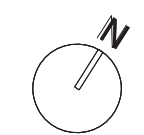
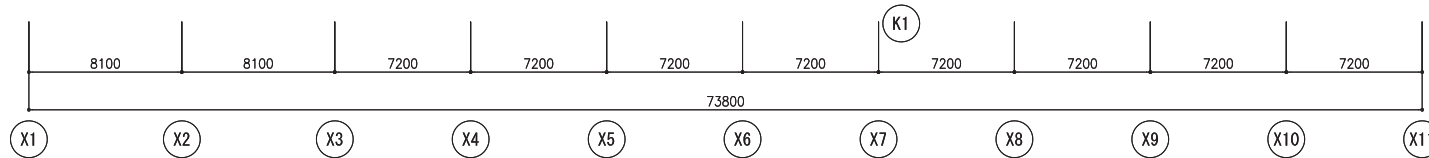
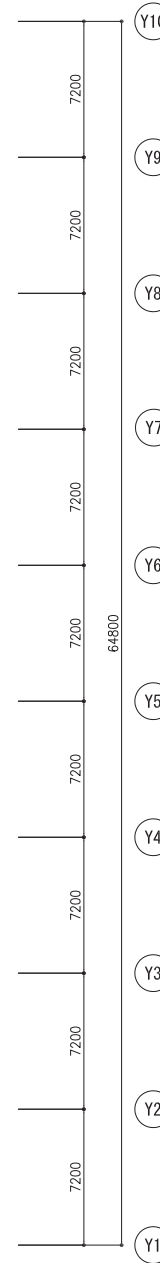
※姿図及び寸法は参考とすること



凡例	名 称	数 量	備 考
	外部天井スピーカー	16	議場設備
	スピーカー切替器	13	アッテネータ付、議場設備

凡例
 EM-AE1, 2-3C X2
 議場設備

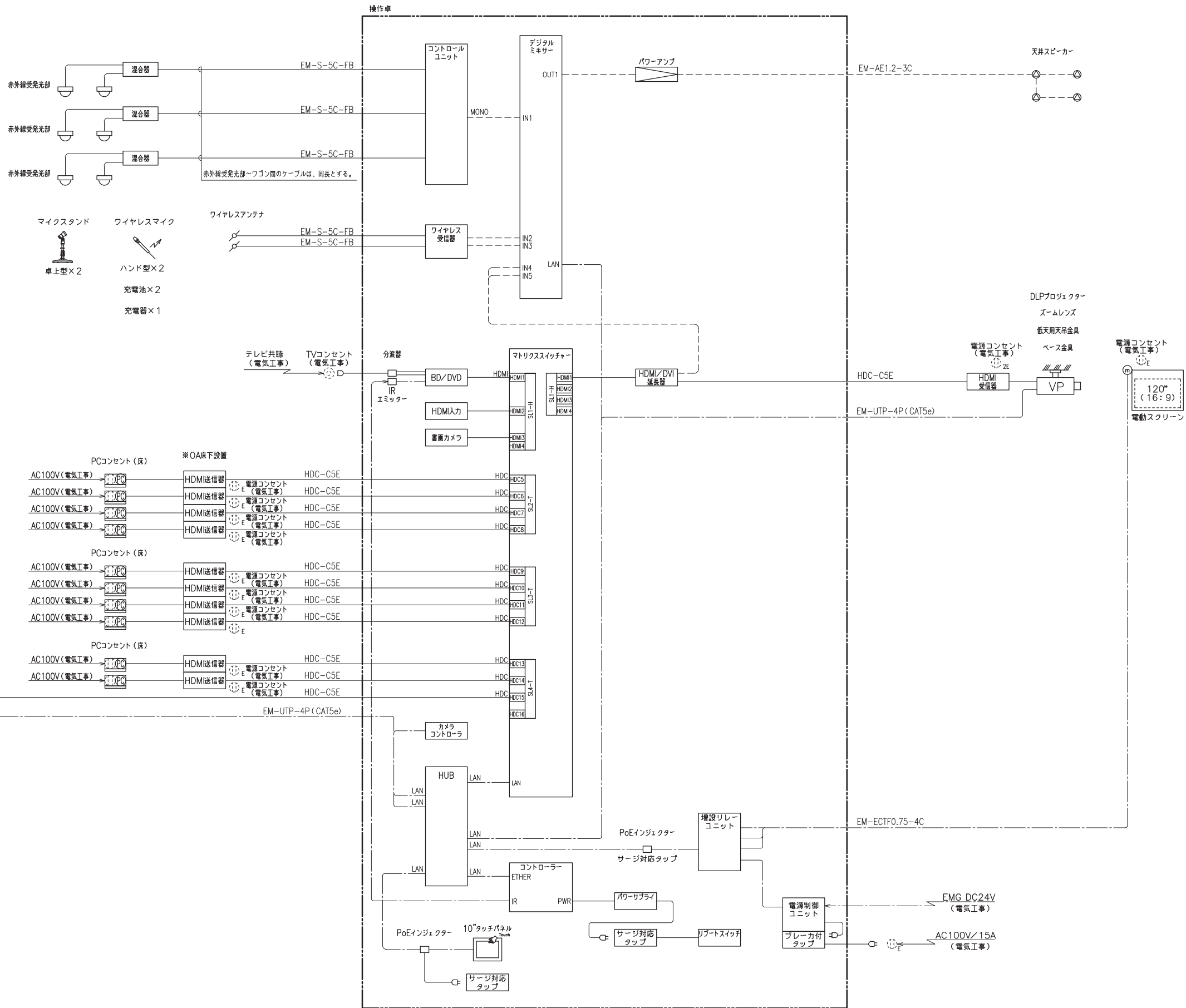
天井内コログリッド配線を示す。
 ※壁立上げ、引下げ及び貫通部分は、適合する電線管（PF管）にて保護すること。



概要		機器構成表																																																																																																																																																																																																																																																																																													
<p>1. システム概要</p> <ul style="list-style-type: none"> 本設備は、会議設備を使用し、会議の運営を円滑に行うことを目的とし、運営に必要な音響設備を一元管理し、簡単に操作でき、且つ運営の省力化を実現できるシステムを構築する。 <p>2. システム仕様</p> <p><映像設備></p> <ul style="list-style-type: none"> 120" (16:9) 電動スクリーンと6000lmの天吊型DLPプロジェクターを設置し、任意の映像ソースが投射できるものとする。 映像ソースは、TV共聴、BD/DVD、書画カメラ、カメラ映像、持込機材(HDMI)とし、簡単にプロジェクター及びディスプレイへ出力できるものとする。 操作卓内にHDMI入力(HDMI入力×1系統)を設け、別途持込み機器の接続を可能とする。 床面10か所にPCコンセント(HDMI入力×1系統)を設け、別途持込み機器の接続を可能とする。 HD対応のカメラを設置し、撮影できるものとする。又、カメラ操作のバックアップとして、カメラコントローラを操作卓に設ける。 カメラ、プロジェクター～操作卓間のデジタル映像は、劣化防止としてツイストペア延長配線とする。 <p><音響設備></p> <ul style="list-style-type: none"> 音声拡声用に天井スピーカーを設置する。 拡声バックアップとして、800MHz帯のワイヤレスマイク(ハンド×2)最大2波で使用する。 <p><制御システム></p> <ul style="list-style-type: none"> 10" タッチパネルを採用し、誰でも何処でも簡単にシステム操作が出来るようにする。 タッチパネルでは、主電源及びプロジェクター電源ON/OFF、ソース機器リモコン、出力映像切替、音量調整、スクリーン昇降、カメラプリセット選択などが出来るものとする。 システムリポート用のスイッチを設ける。 <p><会議設備></p> <ul style="list-style-type: none"> 天井部に赤外線受発光部を設置する。 赤外線方式のマイク・スピーカが一体型の会議ユニットを設置し、マイクホンによる集音、スピーカによる分散拡声を行える。 <p><その他設備></p> <ul style="list-style-type: none"> 電源制御ユニットは外部信号系統、カトリリレー信号系統を併用できるものとする。 <p>3. 注記</p> <ul style="list-style-type: none"> 本設計図に示す機能の仕様、姿図、系統図等は参考であり、詳細は現場係員との打ち合わせにより、機器収納図にて同等品又は、同等品以上の物で決定する。 <p>4. 工事区分表</p> <table border="1"> <thead> <tr> <th rowspan="2">NO</th> <th rowspan="2">工 事 項 目</th> <th rowspan="2">工 事 内 容</th> <th colspan="2">区 分</th> </tr> <tr> <th>建築</th> <th>電気</th> </tr> </thead> <tbody> <tr> <td>1</td> <td>DLPプロジェクター、HDカメラ</td> <td>取付部補強工事 機器設置</td> <td>○</td> <td>○</td> </tr> <tr> <td>2</td> <td>120" (16:9) 電動スクリーン</td> <td>スクリーンボックス本体、取り付け、補強開口 スクリーン取付</td> <td>○</td> <td>○</td> </tr> <tr> <td>3</td> <td>天井スピーカー、PCコンセント(床)</td> <td>取付部開口、補強 機器設置</td> <td>○</td> <td>○</td> </tr> <tr> <td>4</td> <td>操作卓、ワイヤレスアンテナ、赤外線受発光部</td> <td>設置</td> <td></td> <td>○</td> </tr> <tr> <td>5</td> <td>各所点検口</td> <td>□450点検口</td> <td>○</td> <td></td> </tr> <tr> <td>6</td> <td>各所電源供給</td> <td>室内設置機器への電源ラインの配線</td> <td></td> <td>○</td> </tr> <tr> <td>7</td> <td>配管工事</td> <td>配管工事</td> <td></td> <td>○</td> </tr> <tr> <td>8</td> <td>配線工事</td> <td>配管に伴うボックス工事</td> <td></td> <td>○</td> </tr> <tr> <td>9</td> <td>非常制御信号配線工事</td> <td>非常放送設備からの非常制御信号の引込み(DC24V)</td> <td></td> <td>○</td> </tr> <tr> <td>10</td> <td>TV共聴</td> <td>共聴ラインの引込み及びコンセント設置</td> <td></td> <td>○</td> </tr> <tr> <td>11</td> <td>機器取付・結線・調整</td> <td>機器取付 機器取付開結線 機器調整</td> <td></td> <td>○ ○ ○</td> </tr> </tbody> </table>		NO	工 事 項 目	工 事 内 容	区 分		建築	電気	1	DLPプロジェクター、HDカメラ	取付部補強工事 機器設置	○	○	2	120" (16:9) 電動スクリーン	スクリーンボックス本体、取り付け、補強開口 スクリーン取付	○	○	3	天井スピーカー、PCコンセント(床)	取付部開口、補強 機器設置	○	○	4	操作卓、ワイヤレスアンテナ、赤外線受発光部	設置		○	5	各所点検口	□450点検口	○		6	各所電源供給	室内設置機器への電源ラインの配線		○	7	配管工事	配管工事		○	8	配線工事	配管に伴うボックス工事		○	9	非常制御信号配線工事	非常放送設備からの非常制御信号の引込み(DC24V)		○	10	TV共聴	共聴ラインの引込み及びコンセント設置		○	11	機器取付・結線・調整	機器取付 機器取付開結線 機器調整		○ ○ ○	<table border="1"> <thead> <tr> <th>番号</th> <th>名 称</th> <th>数量</th> <th>型 番</th> </tr> </thead> <tbody> <tr><td>1</td><td>操作卓</td><td>1式</td><td></td></tr> <tr><td></td><td>コントロールユニット</td><td>1</td><td></td></tr> <tr><td></td><td>ワイヤレス受信器</td><td>1</td><td></td></tr> <tr><td></td><td>増設用チューナーユニット</td><td>1</td><td></td></tr> <tr><td></td><td>デジタルミキサー</td><td>1</td><td></td></tr> <tr><td></td><td>パワーアンプ</td><td>1</td><td></td></tr> <tr><td></td><td>分派器</td><td>1</td><td></td></tr> <tr><td></td><td>BD/DVD</td><td>1</td><td></td></tr> <tr><td></td><td>HDMI入力</td><td>1</td><td></td></tr> <tr><td></td><td>書画カメラ</td><td>1</td><td></td></tr> <tr><td></td><td>マトリクススイッチャー</td><td>1</td><td></td></tr> <tr><td></td><td>デジタル4入力ボード</td><td>1</td><td></td></tr> <tr><td></td><td>ツイストペア4入力ボード</td><td>3</td><td></td></tr> <tr><td></td><td>デジタル4出力ボード</td><td>1</td><td></td></tr> <tr><td></td><td>HDMI/DVI延長器</td><td>1</td><td></td></tr> <tr><td></td><td>カメラコントローラ</td><td>1</td><td></td></tr> <tr><td></td><td>10" タッチパネル</td><td>1</td><td></td></tr> <tr><td></td><td>PoEインジェクター</td><td>2</td><td></td></tr> <tr><td></td><td>ラジ対応タップ</td><td>3</td><td></td></tr> <tr><td></td><td>HUB</td><td>1</td><td></td></tr> <tr><td></td><td>コントローラ</td><td>1</td><td></td></tr> <tr><td></td><td>パワーサプライ</td><td>1</td><td></td></tr> <tr><td></td><td>リポートスイッチ</td><td>1</td><td></td></tr> <tr><td></td><td>増設リレーユニット</td><td>1</td><td></td></tr> <tr><td></td><td>電源制御ユニット</td><td>1</td><td></td></tr> <tr><td></td><td>ブレーカ付タップ</td><td>1</td><td></td></tr> <tr><td></td><td>卓本体</td><td>1</td><td></td></tr> <tr><td>2</td><td>DLPプロジェクター</td><td>1式</td><td></td></tr> <tr><td></td><td>本体</td><td>1</td><td></td></tr> <tr><td></td><td>ズームレンズ</td><td>1</td><td></td></tr> <tr><td></td><td>低天吊金具</td><td>1</td><td></td></tr> <tr><td></td><td>ベース金具</td><td>1</td><td></td></tr> <tr><td></td><td>HDMI受信器</td><td>1</td><td></td></tr> <tr><td>3</td><td>120" (16:9) 電動スクリーン</td><td>1台</td><td></td></tr> </tbody> </table>		番号	名 称	数量	型 番	1	操作卓	1式			コントロールユニット	1			ワイヤレス受信器	1			増設用チューナーユニット	1			デジタルミキサー	1			パワーアンプ	1			分派器	1			BD/DVD	1			HDMI入力	1			書画カメラ	1			マトリクススイッチャー	1			デジタル4入力ボード	1			ツイストペア4入力ボード	3			デジタル4出力ボード	1			HDMI/DVI延長器	1			カメラコントローラ	1			10" タッチパネル	1			PoEインジェクター	2			ラジ対応タップ	3			HUB	1			コントローラ	1			パワーサプライ	1			リポートスイッチ	1			増設リレーユニット	1			電源制御ユニット	1			ブレーカ付タップ	1			卓本体	1		2	DLPプロジェクター	1式			本体	1			ズームレンズ	1			低天吊金具	1			ベース金具	1			HDMI受信器	1		3	120" (16:9) 電動スクリーン	1台		<table border="1"> <thead> <tr> <th>番号</th> <th>名 称</th> <th>数量</th> <th>型 番</th> </tr> </thead> <tbody> <tr><td>4</td><td>HDカメラ</td><td>1式</td><td></td></tr> <tr><td></td><td>本体</td><td>1</td><td></td></tr> <tr><td></td><td>天吊金具</td><td>1</td><td></td></tr> <tr><td></td><td>HDMI送信器</td><td>1</td><td></td></tr> <tr><td>5</td><td>天井スピーカー</td><td>4台</td><td></td></tr> <tr><td>6</td><td>赤外線受発光部</td><td>6台</td><td></td></tr> <tr><td>7</td><td>混合器</td><td>3台</td><td></td></tr> <tr><td>8</td><td>ワイヤレスアンテナ</td><td>2台</td><td></td></tr> <tr><td>9</td><td>PCコンセント(床)</td><td>10台</td><td></td></tr> <tr><td>10</td><td>HDMI送信器</td><td>10台</td><td></td></tr> <tr><td>11</td><td>会議ユニット</td><td>22式</td><td></td></tr> <tr><td></td><td>本体</td><td>1</td><td></td></tr> <tr><td></td><td>グースネックマイク</td><td>1</td><td></td></tr> <tr><td></td><td>バッテリー</td><td>1</td><td></td></tr> <tr><td>12</td><td>チャージャー</td><td>3台</td><td></td></tr> <tr><td>13</td><td>ワイヤレスマイク(ハンド型)</td><td>2本</td><td></td></tr> <tr><td>14</td><td>充電池</td><td>2個</td><td></td></tr> <tr><td>15</td><td>充電器</td><td>1台</td><td></td></tr> <tr><td>16</td><td>マイクスタンド(卓上型)</td><td>2本</td><td></td></tr> </tbody> </table>		番号	名 称	数量	型 番	4	HDカメラ	1式			本体	1			天吊金具	1			HDMI送信器	1		5	天井スピーカー	4台		6	赤外線受発光部	6台		7	混合器	3台		8	ワイヤレスアンテナ	2台		9	PCコンセント(床)	10台		10	HDMI送信器	10台		11	会議ユニット	22式			本体	1			グースネックマイク	1			バッテリー	1		12	チャージャー	3台		13	ワイヤレスマイク(ハンド型)	2本		14	充電池	2個		15	充電器	1台		16	マイクスタンド(卓上型)	2本	
NO	工 事 項 目				工 事 内 容	区 分																																																																																																																																																																																																																																																																																									
		建築	電気																																																																																																																																																																																																																																																																																												
1	DLPプロジェクター、HDカメラ	取付部補強工事 機器設置	○	○																																																																																																																																																																																																																																																																																											
2	120" (16:9) 電動スクリーン	スクリーンボックス本体、取り付け、補強開口 スクリーン取付	○	○																																																																																																																																																																																																																																																																																											
3	天井スピーカー、PCコンセント(床)	取付部開口、補強 機器設置	○	○																																																																																																																																																																																																																																																																																											
4	操作卓、ワイヤレスアンテナ、赤外線受発光部	設置		○																																																																																																																																																																																																																																																																																											
5	各所点検口	□450点検口	○																																																																																																																																																																																																																																																																																												
6	各所電源供給	室内設置機器への電源ラインの配線		○																																																																																																																																																																																																																																																																																											
7	配管工事	配管工事		○																																																																																																																																																																																																																																																																																											
8	配線工事	配管に伴うボックス工事		○																																																																																																																																																																																																																																																																																											
9	非常制御信号配線工事	非常放送設備からの非常制御信号の引込み(DC24V)		○																																																																																																																																																																																																																																																																																											
10	TV共聴	共聴ラインの引込み及びコンセント設置		○																																																																																																																																																																																																																																																																																											
11	機器取付・結線・調整	機器取付 機器取付開結線 機器調整		○ ○ ○																																																																																																																																																																																																																																																																																											
番号	名 称	数量	型 番																																																																																																																																																																																																																																																																																												
1	操作卓	1式																																																																																																																																																																																																																																																																																													
	コントロールユニット	1																																																																																																																																																																																																																																																																																													
	ワイヤレス受信器	1																																																																																																																																																																																																																																																																																													
	増設用チューナーユニット	1																																																																																																																																																																																																																																																																																													
	デジタルミキサー	1																																																																																																																																																																																																																																																																																													
	パワーアンプ	1																																																																																																																																																																																																																																																																																													
	分派器	1																																																																																																																																																																																																																																																																																													
	BD/DVD	1																																																																																																																																																																																																																																																																																													
	HDMI入力	1																																																																																																																																																																																																																																																																																													
	書画カメラ	1																																																																																																																																																																																																																																																																																													
	マトリクススイッチャー	1																																																																																																																																																																																																																																																																																													
	デジタル4入力ボード	1																																																																																																																																																																																																																																																																																													
	ツイストペア4入力ボード	3																																																																																																																																																																																																																																																																																													
	デジタル4出力ボード	1																																																																																																																																																																																																																																																																																													
	HDMI/DVI延長器	1																																																																																																																																																																																																																																																																																													
	カメラコントローラ	1																																																																																																																																																																																																																																																																																													
	10" タッチパネル	1																																																																																																																																																																																																																																																																																													
	PoEインジェクター	2																																																																																																																																																																																																																																																																																													
	ラジ対応タップ	3																																																																																																																																																																																																																																																																																													
	HUB	1																																																																																																																																																																																																																																																																																													
	コントローラ	1																																																																																																																																																																																																																																																																																													
	パワーサプライ	1																																																																																																																																																																																																																																																																																													
	リポートスイッチ	1																																																																																																																																																																																																																																																																																													
	増設リレーユニット	1																																																																																																																																																																																																																																																																																													
	電源制御ユニット	1																																																																																																																																																																																																																																																																																													
	ブレーカ付タップ	1																																																																																																																																																																																																																																																																																													
	卓本体	1																																																																																																																																																																																																																																																																																													
2	DLPプロジェクター	1式																																																																																																																																																																																																																																																																																													
	本体	1																																																																																																																																																																																																																																																																																													
	ズームレンズ	1																																																																																																																																																																																																																																																																																													
	低天吊金具	1																																																																																																																																																																																																																																																																																													
	ベース金具	1																																																																																																																																																																																																																																																																																													
	HDMI受信器	1																																																																																																																																																																																																																																																																																													
3	120" (16:9) 電動スクリーン	1台																																																																																																																																																																																																																																																																																													
番号	名 称	数量	型 番																																																																																																																																																																																																																																																																																												
4	HDカメラ	1式																																																																																																																																																																																																																																																																																													
	本体	1																																																																																																																																																																																																																																																																																													
	天吊金具	1																																																																																																																																																																																																																																																																																													
	HDMI送信器	1																																																																																																																																																																																																																																																																																													
5	天井スピーカー	4台																																																																																																																																																																																																																																																																																													
6	赤外線受発光部	6台																																																																																																																																																																																																																																																																																													
7	混合器	3台																																																																																																																																																																																																																																																																																													
8	ワイヤレスアンテナ	2台																																																																																																																																																																																																																																																																																													
9	PCコンセント(床)	10台																																																																																																																																																																																																																																																																																													
10	HDMI送信器	10台																																																																																																																																																																																																																																																																																													
11	会議ユニット	22式																																																																																																																																																																																																																																																																																													
	本体	1																																																																																																																																																																																																																																																																																													
	グースネックマイク	1																																																																																																																																																																																																																																																																																													
	バッテリー	1																																																																																																																																																																																																																																																																																													
12	チャージャー	3台																																																																																																																																																																																																																																																																																													
13	ワイヤレスマイク(ハンド型)	2本																																																																																																																																																																																																																																																																																													
14	充電池	2個																																																																																																																																																																																																																																																																																													
15	充電器	1台																																																																																																																																																																																																																																																																																													
16	マイクスタンド(卓上型)	2本																																																																																																																																																																																																																																																																																													

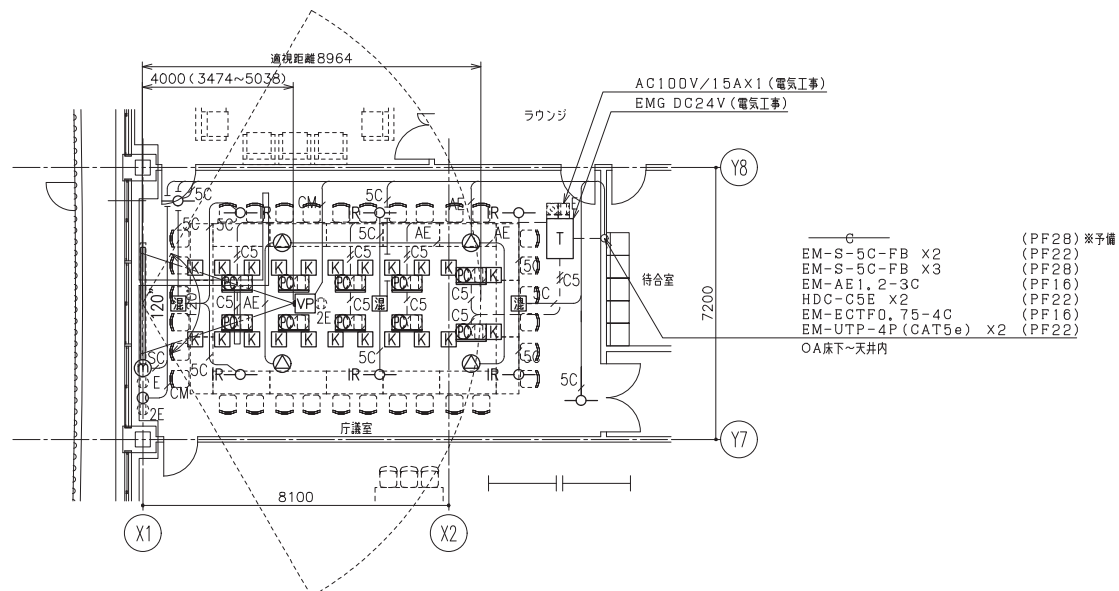


- 会議ユニット×22
- グースネックマイク×22
- バッテリー×22
- チャージャー×3



凡例
 — 映像 電源
 - - - 音声
 - - - 制御 LAN





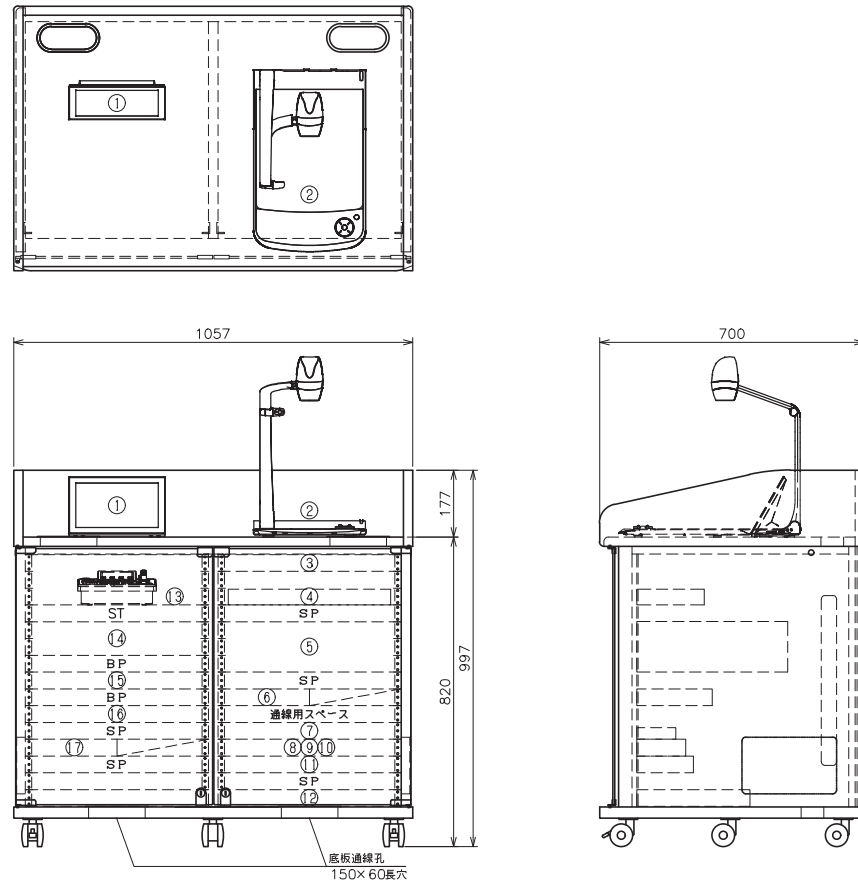
凡例	名称	数量	備考
T	操作卓	1	
▽	DLPプロジェクター	1	
①	120" (16:9) 電動スクリーン	1	
⊙	HDカメラ	1	
⊙	天井スピーカー	4	
⊙-IR	赤外線受光部	6	
⊙	混合器	3	
⊙	ワイヤレスアンテナ	2	
⊙	PCコンセント(床)	10	
K	会議ユニット	22	
⊙	TVコンセント		
⊙	電源コンセント(AC100V必要)		

凡例

AE	EM-AE1, 2-3C	(PF2B) ※予備
5C	EM-S-5C-FB	(PF22)
CM	HDC-C5E	(PF2B)
SC	EM-UTP-4P (CAT5e)	(PF16)
C5	EM-ECTF0, 75-4C	(PF22)
C5	HDC-C5E	(PF16)
C5	HDC-C5E X2	(PF22)

--- 天井内コログン配線を示す。
 - - - - - O.A.床下コログン配線を示す。

※壁上げ、引下げ及び貫通部分は、適合する電線管 (P.F.管) にて保護すること。



番号	名称	数量	仕様
①	10" タッチパネル	1	10.1" TFT (16:9)、解像度: 1280x800、輝度: 400cd/m ² 、タッチオーバーレイ: 静電容量方式、3点マルチタッチ、PoE電源供給方式
②	背面カメラ	1	有効画素数: 3,840x2,160 (16:9比) 8.3M、ズーム: トータルズーム288倍、24倍 (光学12倍+センサーズーム2倍)、電子ズーム12倍、LCDパネル: 高画質 (800x450 16:9比) 5インチ 静電容量方式、HDMI出力: HDMI1, 4対応、1920x1080/60fps、1280x720/60fps等 ※転倒防止対策
③	HDMI入力	1	材質: SPCC t1.6mm、仕上げ: 焼付塗装・指定色仕上げ、取付部品: HDMI (メス座) X1
④	BD/DVD	1	HDD: 500GB、再生メディア: BD-RE、BD-R、BD-Video、DVD-RAM、DVD-R/RW、+R/+RW、DVD-VIDEO、CD-DA、CD-R/RW、TVチューナー搭載
⑤	マトリクススイッチャー	1	モジュール式: 最大16入力16出力、実装: デジタル入力X4、ツイステッドペア入力X12、デジタル出力X4、4K対応
⑥	HDMI/DVI延長器	1	入出力: 各2系統 (HDMI X1、HDBaseT X1)、対応解像度: VGA~4K、480i~4K@60 (4:4:4)、入出力種別: HDMI/DVI: 最大30m (1080p)、HDBaseT: 150m (ロングリーチモード使用)
⑦	HUB	1	10/100/1000M 8ポート (全ポートAuto-MDIX機能搭載)
⑧	コントローラー	1	ソース機器リモコン、スイッチャー/ミキサー/プロジェクター/カメラプリセット等の制御
⑨	パワーサプライ	1	コントローラー用
⑩	増設リレーユニット	1	スクリーン/電源の制御
⑪	リブートスイッチ	1	システムリブート用
⑫	電源制御ユニット	1	ACコンセント: 電源非連動X6、電源連動X6、合計最大15A以下、リモート端子/非常用放電設備端子/Ethernet端子/DC24V出力端子付
⑬	カメラコントローラ	1	カメラ接続数: 200台 (1P)、5台 (RS422)、リモートカメラ選択: 5個 (6~200台目は液晶内で操作)、カメラグループ数: 20個 (1グループ各10台)、プリセットメモリー数: 100、LCD DISPLAY: 3.5" 液晶 (QHD (960x540))
⑭	コントロールユニット	1	使用周波数帯域: 1~10MHz、チャンネル数: 音声5ch、モニター4ch、データ2ch、変調方式: FM変調、機能: プライオリティー (優先発言者) の人数設定可能、後押し優先、先押し優先機能の切り換え可能、マニュアルモード・オートマッチングモード切り換えのほか、各モードの混在も可能、発言者のHOLD時間設定は、0.5秒単位で設定可能
⑮	ワイヤレス受信器	1	受信周波数: 800MHz帯、2波
⑯	デジタルミキサー	1	入力: モノラルX8、ステレオX2、出力: モノラルX8、機能: 3バンドのパラメトリックEQ、コンプレッサー/ゲート、オートゲインコントロールの他、8つのプライオリティーゲッター、4系統のフィードバックサブレッサー搭載、デジタル音声伝送フォーマット: YDIF、SDメモリーカードスロットを搭載、オーディオネットワーク [Dante] に対応 (16chの音声の入出力)
⑰	パワーアンプ	1	チャンネル出力: 80W (70/100V)、SN比: 100dB以上 (Aウエイト)
	分波器 (卓内収納)	1	VU/BS-CS分波器 (セパレーター) 3224MHz対応
	PoEインジェクター (卓内収納)	2	タッチパネル・増設リレーユニット用
	サージ対応タップ (卓内収納)	3	定格電圧: 15A・125V (1500Wまで)、プラグ: 2P (着脱式アースコード付き)、トラッキング防火予防絶縁キャップ付きプラグ、差込口: 3P・1個口、サージ耐量: 12000A
	ブレーカ付タップ (卓内収納)	1	定格容量: 15A・100V (合計1500Wまで)、差込口: 3P・6個口、差込口形状: 抜け止めタイプ、コード長: 3m
ST	スライドテーブル	1式	
BP/SP	ブラックパネル/スリットパネル	1式	
	ワゴン本体	1式	収納: EIA規格 (30U)、木製、強化ガラス扉、鍵付、キャスター: φ60mmウレタン

DLPプロジェクター 1式

＜ズームレンズ付＞
 ＜底面天井金具付＞
 ＜ベア金具付＞

電源	AC100V 50Hz/60Hz
消費電力	490W
素子サイズ	0.67型 (アスペクト比16:10)
画素数	2,304,000画素 (1,920ドットx1200ドット)
レンズ	電動ズーム・電動フォーカスレンズ
投影画面サイズ	50型~600型 (アスペクト比16:10時)
光源	レーザーダイオード
光出力	6,000lm/6,200lm (センター)
重量	約21.3kg (レンズ・金具含まず)

HDMI受信器 1台

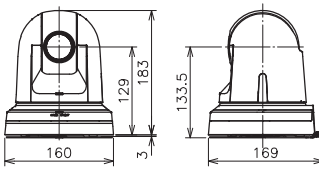
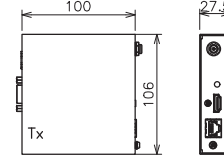
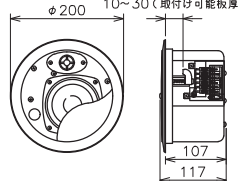
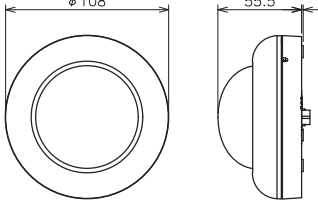
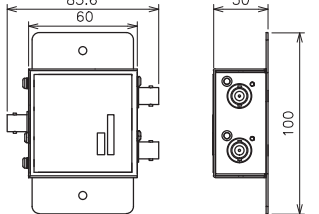
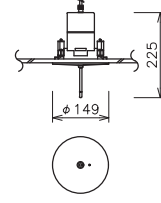
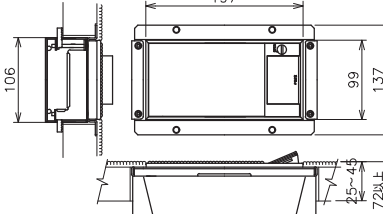
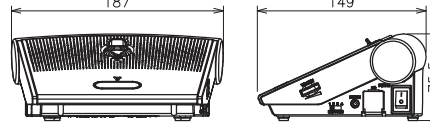
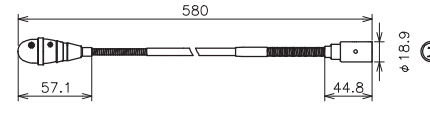
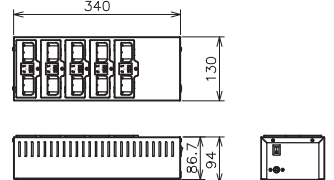
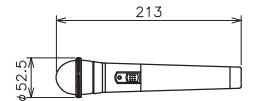
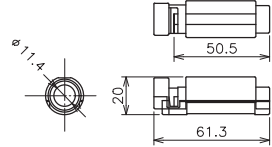
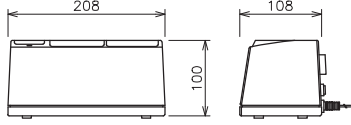
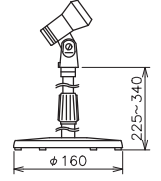
電源	DC5V 2A (専用ACアダプタ付)
出力信号	TMDSシングルリンク HDCP対応 (パススルー)、RS-232C信号、LAN信号
対応解像度	VGA~4K@30Hz、480i~1080p
補償範囲	Cat 6ケーブル: 最大100m
機能	伝送遅延 (10μs以内/100m)、入力信号状態確認
	用LED搭載、パススルー、ACアダプタ接続部ロック
	機構搭載

120" (16:9) 電動スクリーン 1台

＜スクリーンBOX (建築工事)＞

電源電圧	AC100V 50/60Hz
モーター	ローラー内蔵型
スクリーン生地	ホワイト 防炎品
質量	12.2kg
スクリーンBOX内寸	W3200XH150XD150

※図面及び寸法は参考とすること

<p>HDカメラ 1式</p> <p>＜天吊金具付＞</p>  <table border="1"> <tr><td>電源電圧</td><td>DC12V(付属ACアダプター)、DC42V-57V(PoE+電源)</td></tr> <tr><td>撮像素子</td><td>1/2, 3型MOS</td></tr> <tr><td>レンズ</td><td>電動30倍ズーム F1.6~F4.7</td></tr> <tr><td>最低照度</td><td>0.7lx(50IRE, F1.6, 48dB, 画素数1/60)</td></tr> <tr><td></td><td>0.35lx(50IRE, F1.6, 48dB, 画素数1/30)</td></tr> <tr><td>水平解像度</td><td>1/30(フレームシフト64B)</td></tr> <tr><td>水平解像度</td><td>1000TV本Type(中心部)</td></tr> <tr><td>映像出力</td><td>HDMI、LAN、RS-232C、RS-422、USB</td></tr> </table>	電源電圧	DC12V(付属ACアダプター)、DC42V-57V(PoE+電源)	撮像素子	1/2, 3型MOS	レンズ	電動30倍ズーム F1.6~F4.7	最低照度	0.7lx(50IRE, F1.6, 48dB, 画素数1/60)		0.35lx(50IRE, F1.6, 48dB, 画素数1/30)	水平解像度	1/30(フレームシフト64B)	水平解像度	1000TV本Type(中心部)	映像出力	HDMI、LAN、RS-232C、RS-422、USB	<p>HDMI送信器 11台</p>  <table border="1"> <tr><td>電源</td><td>DC5V(専用ACアダプタ付)</td></tr> <tr><td>入力信号</td><td>TMD5シングルリンク HDCP対応(パススルー)、RS-232C信号、LAN信号</td></tr> <tr><td>対応解像度</td><td>VGA~4K@30Hz、480i~1080p</td></tr> <tr><td>補償範囲</td><td>Cat6ケーブル:最大100m</td></tr> <tr><td>機能</td><td>伝送遅延(10μs以内/100m)、入力信号状態確認、用LED搭載、パススルー、ACアダプタ接続部ロック</td></tr> <tr><td>機体搭載</td><td></td></tr> </table>	電源	DC5V(専用ACアダプタ付)	入力信号	TMD5シングルリンク HDCP対応(パススルー)、RS-232C信号、LAN信号	対応解像度	VGA~4K@30Hz、480i~1080p	補償範囲	Cat6ケーブル:最大100m	機能	伝送遅延(10μs以内/100m)、入力信号状態確認、用LED搭載、パススルー、ACアダプタ接続部ロック	機体搭載		<p>天井スピーカー 4台</p>  <table border="1"> <tr><td>形式</td><td>フルレンジスピーカー</td></tr> <tr><td>周波数レンジ(-10dB)</td><td>85Hz~25kHz</td></tr> <tr><td>カバー角</td><td>150°(500Hz~10kHz平均)</td></tr> <tr><td>感度(1W/1m)</td><td>86dB SPL</td></tr> <tr><td>トランス・タップ</td><td>70V:9W、4W、2W、1W、0.5W</td></tr> <tr><td></td><td>100V:9W、4W、2W、1W</td></tr> <tr><td>重量</td><td>約2kg</td></tr> </table>	形式	フルレンジスピーカー	周波数レンジ(-10dB)	85Hz~25kHz	カバー角	150°(500Hz~10kHz平均)	感度(1W/1m)	86dB SPL	トランス・タップ	70V:9W、4W、2W、1W、0.5W		100V:9W、4W、2W、1W	重量	約2kg	<p>赤外線受発光部 6台</p>  <table border="1"> <tr><td>電源</td><td>DC24V(マスターコントロールユニットより供給)</td></tr> <tr><td>指向特性</td><td>全指向性</td></tr> <tr><td>使用周波数帯域</td><td>1~10MHz</td></tr> <tr><td>チャンネル数</td><td>音声5ch、モニター4ch、データ2ch</td></tr> <tr><td>接続端子</td><td>BNC端子×1</td></tr> <tr><td>質量</td><td>151g</td></tr> </table>	電源	DC24V(マスターコントロールユニットより供給)	指向特性	全指向性	使用周波数帯域	1~10MHz	チャンネル数	音声5ch、モニター4ch、データ2ch	接続端子	BNC端子×1	質量	151g	<p>混合器 3台</p>  <table border="1"> <tr><td>分配数</td><td>2</td></tr> <tr><td>周波数帯域</td><td>1MHz~10MHz</td></tr> <tr><td>混合・分配損失</td><td>5dB以下</td></tr> <tr><td>入力インピーダンス</td><td>75ohm</td></tr> <tr><td>接続端子</td><td>BNCジャック(電流透過型50V以下、1A以下)</td></tr> </table>	分配数	2	周波数帯域	1MHz~10MHz	混合・分配損失	5dB以下	入力インピーダンス	75ohm	接続端子	BNCジャック(電流透過型50V以下、1A以下)	<p>ワイヤレスアンテナ 2台</p>  <table border="1"> <tr><td>電源</td><td>DC12V(本体より供給)</td></tr> <tr><td>入力周波数</td><td>80MHz~810MHz帯</td></tr> <tr><td>出力周波数</td><td>260MHz帯</td></tr> <tr><td>出力インピーダンス</td><td>75Ω</td></tr> <tr><td>取付方法</td><td>天井取付専用</td></tr> </table>	電源	DC12V(本体より供給)	入力周波数	80MHz~810MHz帯	出力周波数	260MHz帯	出力インピーダンス	75Ω	取付方法	天井取付専用
電源電圧	DC12V(付属ACアダプター)、DC42V-57V(PoE+電源)																																																																														
撮像素子	1/2, 3型MOS																																																																														
レンズ	電動30倍ズーム F1.6~F4.7																																																																														
最低照度	0.7lx(50IRE, F1.6, 48dB, 画素数1/60)																																																																														
	0.35lx(50IRE, F1.6, 48dB, 画素数1/30)																																																																														
水平解像度	1/30(フレームシフト64B)																																																																														
水平解像度	1000TV本Type(中心部)																																																																														
映像出力	HDMI、LAN、RS-232C、RS-422、USB																																																																														
電源	DC5V(専用ACアダプタ付)																																																																														
入力信号	TMD5シングルリンク HDCP対応(パススルー)、RS-232C信号、LAN信号																																																																														
対応解像度	VGA~4K@30Hz、480i~1080p																																																																														
補償範囲	Cat6ケーブル:最大100m																																																																														
機能	伝送遅延(10μs以内/100m)、入力信号状態確認、用LED搭載、パススルー、ACアダプタ接続部ロック																																																																														
機体搭載																																																																															
形式	フルレンジスピーカー																																																																														
周波数レンジ(-10dB)	85Hz~25kHz																																																																														
カバー角	150°(500Hz~10kHz平均)																																																																														
感度(1W/1m)	86dB SPL																																																																														
トランス・タップ	70V:9W、4W、2W、1W、0.5W																																																																														
	100V:9W、4W、2W、1W																																																																														
重量	約2kg																																																																														
電源	DC24V(マスターコントロールユニットより供給)																																																																														
指向特性	全指向性																																																																														
使用周波数帯域	1~10MHz																																																																														
チャンネル数	音声5ch、モニター4ch、データ2ch																																																																														
接続端子	BNC端子×1																																																																														
質量	151g																																																																														
分配数	2																																																																														
周波数帯域	1MHz~10MHz																																																																														
混合・分配損失	5dB以下																																																																														
入力インピーダンス	75ohm																																																																														
接続端子	BNCジャック(電流透過型50V以下、1A以下)																																																																														
電源	DC12V(本体より供給)																																																																														
入力周波数	80MHz~810MHz帯																																																																														
出力周波数	260MHz帯																																																																														
出力インピーダンス	75Ω																																																																														
取付方法	天井取付専用																																																																														
<p>PCコンセント(床) 10台</p>  <table border="1"> <tr><td>器具プレート</td><td>銅板(t=1, 2)黒亜鉛メッキ仕上げ</td></tr> <tr><td>BOXブロック</td><td>銅板(t=1, 6/0, 5)黒亜鉛メッキ仕上げ</td></tr> <tr><td>フロアプレート</td><td>アルミダイカスト</td></tr> <tr><td>コネクタ</td><td>HDMI(メス座)×1</td></tr> <tr><td></td><td>AC100V×1(電気工事)</td></tr> </table>	器具プレート	銅板(t=1, 2)黒亜鉛メッキ仕上げ	BOXブロック	銅板(t=1, 6/0, 5)黒亜鉛メッキ仕上げ	フロアプレート	アルミダイカスト	コネクタ	HDMI(メス座)×1		AC100V×1(電気工事)	<p>会議ユニット 22式</p> <p>＜バッテリー付＞</p>  <table border="1"> <tr><td>電源</td><td>DC7.4V 2, 400mAh専用リチウムイオン電池</td></tr> <tr><td></td><td>又は、DC12V 1A専用ACアダプター</td></tr> <tr><td>使用周波数帯域</td><td>1~10MHz</td></tr> <tr><td>チャンネル数</td><td>音声5ch、モニター4ch、データ2ch</td></tr> <tr><td>変調方式</td><td>FDM変調</td></tr> <tr><td>スピーカー出力</td><td>8Ω、2W</td></tr> <tr><td>ヘッドホン出力</td><td>φ3.5モノラルミニジャック</td></tr> </table>	電源	DC7.4V 2, 400mAh専用リチウムイオン電池		又は、DC12V 1A専用ACアダプター	使用周波数帯域	1~10MHz	チャンネル数	音声5ch、モニター4ch、データ2ch	変調方式	FDM変調	スピーカー出力	8Ω、2W	ヘッドホン出力	φ3.5モノラルミニジャック	<p>グースネックマイク 22本</p>  <table border="1"> <tr><td>型式</td><td>バックエレクトレットコンデンサー型</td></tr> <tr><td>指向特性</td><td>ハイパーカードィオイド</td></tr> <tr><td>周波数特性</td><td>200~5,000Hz</td></tr> <tr><td>感度</td><td>-45dB(0dB=1V/1Pa, 1kHz)</td></tr> <tr><td>最大入力音圧レベル</td><td>100dB S.P.L.(1kHz, THD1%)</td></tr> <tr><td>SN比</td><td>61dB以上(1kHz, 1Pa)</td></tr> <tr><td>出力インピーダンス</td><td>680Ω以下 不平衡</td></tr> </table>	型式	バックエレクトレットコンデンサー型	指向特性	ハイパーカードィオイド	周波数特性	200~5,000Hz	感度	-45dB(0dB=1V/1Pa, 1kHz)	最大入力音圧レベル	100dB S.P.L.(1kHz, THD1%)	SN比	61dB以上(1kHz, 1Pa)	出力インピーダンス	680Ω以下 不平衡	<p>チャージャー 3台</p>  <table border="1"> <tr><td>同時充電電池数</td><td>10個</td></tr> <tr><td>充電時間</td><td>約5.5時間</td></tr> <tr><td>定格容量</td><td>60VA(10V 6A)</td></tr> <tr><td>電源</td><td>AC100~240V 50/60Hz</td></tr> <tr><td></td><td>(ACアダプター 10V 7.2A使用)</td></tr> </table>	同時充電電池数	10個	充電時間	約5.5時間	定格容量	60VA(10V 6A)	電源	AC100~240V 50/60Hz		(ACアダプター 10V 7.2A使用)	<p>ワイヤレスマイク(ハンド型) 2本</p>  <table border="1"> <tr><td>電波方式</td><td>F3E、F9W</td></tr> <tr><td>受信方式</td><td>水晶制御PLLシンセサイザー方式</td></tr> <tr><td>変調方式</td><td>リアクティブ変調方式</td></tr> <tr><td>使用マイク</td><td>単一指向性エレクトレットコンデンサーマイク</td></tr> <tr><td>周波数特性</td><td>100Hz~10kHz(1kHz基準)</td></tr> <tr><td>その他</td><td>送信周波数の設定可能 同一空間で15本まで使用可</td></tr> </table>	電波方式	F3E、F9W	受信方式	水晶制御PLLシンセサイザー方式	変調方式	リアクティブ変調方式	使用マイク	単一指向性エレクトレットコンデンサーマイク	周波数特性	100Hz~10kHz(1kHz基準)	その他	送信周波数の設定可能 同一空間で15本まで使用可	<p>充電電池 2個</p>  <table border="1"> <tr><td>定格電圧</td><td>DC1.2V</td></tr> <tr><td>定格容量</td><td>600mAh/0.2CmA</td></tr> <tr><td>電池</td><td>ニッケル・カドミウム蓄電池</td></tr> <tr><td>使用温度範囲</td><td>充電: +10℃~+40℃ 放電: 0℃~+40℃ 保存: -20℃~+45℃(6ヶ月以内)</td></tr> <tr><td>湿度</td><td>45%~85%</td></tr> </table>	定格電圧	DC1.2V	定格容量	600mAh/0.2CmA	電池	ニッケル・カドミウム蓄電池	使用温度範囲	充電: +10℃~+40℃ 放電: 0℃~+40℃ 保存: -20℃~+45℃(6ヶ月以内)	湿度	45%~85%				
器具プレート	銅板(t=1, 2)黒亜鉛メッキ仕上げ																																																																														
BOXブロック	銅板(t=1, 6/0, 5)黒亜鉛メッキ仕上げ																																																																														
フロアプレート	アルミダイカスト																																																																														
コネクタ	HDMI(メス座)×1																																																																														
	AC100V×1(電気工事)																																																																														
電源	DC7.4V 2, 400mAh専用リチウムイオン電池																																																																														
	又は、DC12V 1A専用ACアダプター																																																																														
使用周波数帯域	1~10MHz																																																																														
チャンネル数	音声5ch、モニター4ch、データ2ch																																																																														
変調方式	FDM変調																																																																														
スピーカー出力	8Ω、2W																																																																														
ヘッドホン出力	φ3.5モノラルミニジャック																																																																														
型式	バックエレクトレットコンデンサー型																																																																														
指向特性	ハイパーカードィオイド																																																																														
周波数特性	200~5,000Hz																																																																														
感度	-45dB(0dB=1V/1Pa, 1kHz)																																																																														
最大入力音圧レベル	100dB S.P.L.(1kHz, THD1%)																																																																														
SN比	61dB以上(1kHz, 1Pa)																																																																														
出力インピーダンス	680Ω以下 不平衡																																																																														
同時充電電池数	10個																																																																														
充電時間	約5.5時間																																																																														
定格容量	60VA(10V 6A)																																																																														
電源	AC100~240V 50/60Hz																																																																														
	(ACアダプター 10V 7.2A使用)																																																																														
電波方式	F3E、F9W																																																																														
受信方式	水晶制御PLLシンセサイザー方式																																																																														
変調方式	リアクティブ変調方式																																																																														
使用マイク	単一指向性エレクトレットコンデンサーマイク																																																																														
周波数特性	100Hz~10kHz(1kHz基準)																																																																														
その他	送信周波数の設定可能 同一空間で15本まで使用可																																																																														
定格電圧	DC1.2V																																																																														
定格容量	600mAh/0.2CmA																																																																														
電池	ニッケル・カドミウム蓄電池																																																																														
使用温度範囲	充電: +10℃~+40℃ 放電: 0℃~+40℃ 保存: -20℃~+45℃(6ヶ月以内)																																																																														
湿度	45%~85%																																																																														
<p>充電器 1台</p>  <table border="1"> <tr><td>充電方式</td><td>無極点充電方式</td></tr> <tr><td>充電マイク本数</td><td>2本</td></tr> </table>	充電方式	無極点充電方式	充電マイク本数	2本	<p>マイクスタンド(卓上型) 2本</p>  <table border="1"> <tr><td>型式</td><td>卓上型2段式</td></tr> <tr><td>使用可能マイク</td><td>マイク径: φ18~φ35mm</td></tr> </table>	型式	卓上型2段式	使用可能マイク	マイク径: φ18~φ35mm																																																																						
充電方式	無極点充電方式																																																																														
充電マイク本数	2本																																																																														
型式	卓上型2段式																																																																														
使用可能マイク	マイク径: φ18~φ35mm																																																																														

※図面及び寸法は参考とすること