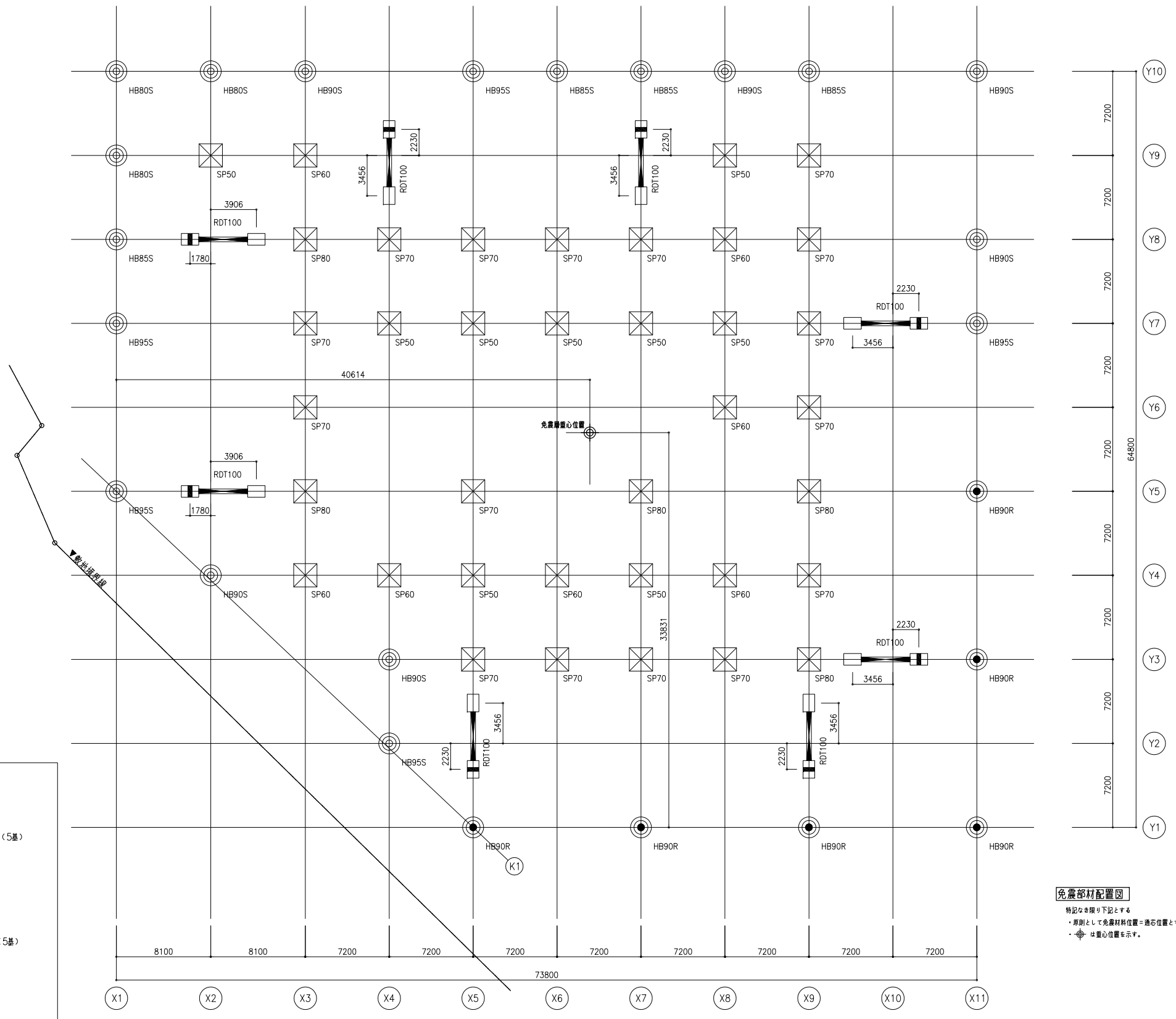


基礎伏図

特記なき限り下記とする

- 基礎下層レベルは1FL-5810とする。
- < >は1FLからの基礎下層レベルを示す。
- 削反下層レベルは1FL-4910とする。
- []内は1FLからのスラブ天端レベルを示す。
- { }内は1FLからの削反下層レベルを示す。
- 斜線は基礎外レベルを示す。
- 削反はFS1とする。
- []表示は人通孔を示す。
- 各欄および人通孔の位置・詳細は要図による。

履歴											



<凡例>

- 高減衰ゴム系積層ゴム (X0.4S)
HB80S (3基) HB85S (4基) HB90S (6基) HB95S (5基)
- 高減衰ゴム系積層ゴム (X0.6R)
HB90R (6基)
- 弾性すべり支承
SP50 (9基) SP60 (7基) SP70 (16基) SP80 (5基)
- 建物側反力柱
- 基礎側反力柱
- 減衰こま
- RDT100 (8基)

免震部材配置図
 特記なき限り下記とする
 ・原則として免震材材位置=構心位置とする。
 ・ は重心位置を示す。

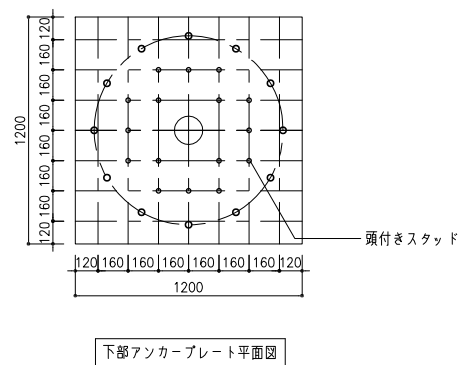
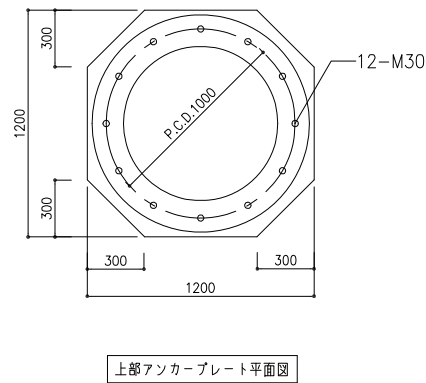
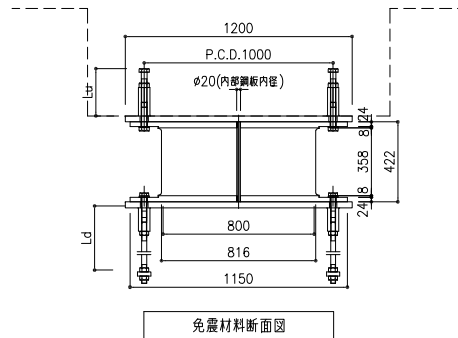
履歴												

免震材料 断面リストー1

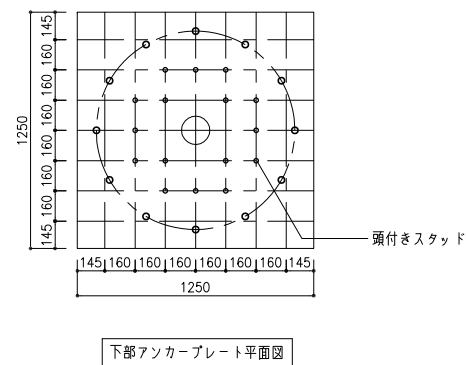
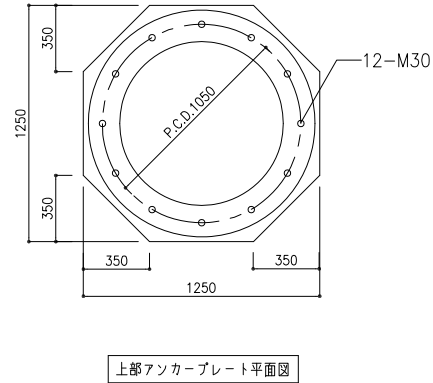
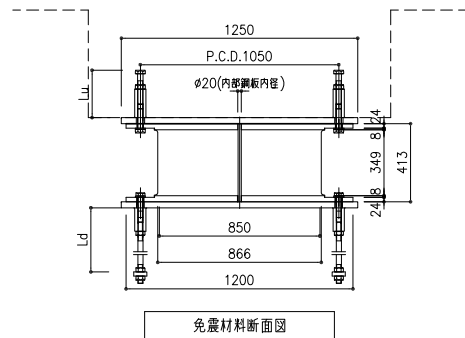
特記なき限り下記とする

1. 下部アンカープレートの中央には、コンクリート充填孔(φ150)を設け、その他に適宜空気抜き孔φ40および充填確認孔を設ける。
2. 上下アンカープレートの孔あけについては、XY方向に留意すること。
3. 吊りボルト孔を設けた場合は、樹脂キャップ等で穴埋めすること。
4. 溶融垂れ止め処理仕様は、JIS H 8641 に規定するHDZ55(付着量550g/m²以上)のものとする。
5. ボルト露出部は溶融垂れ止め処理とすること。

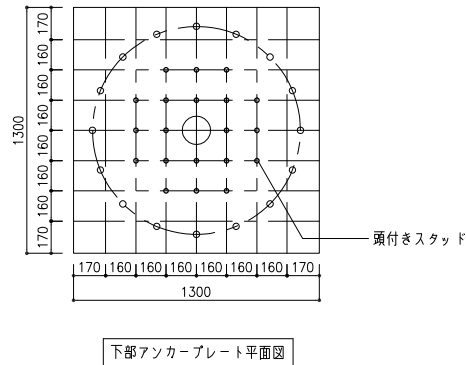
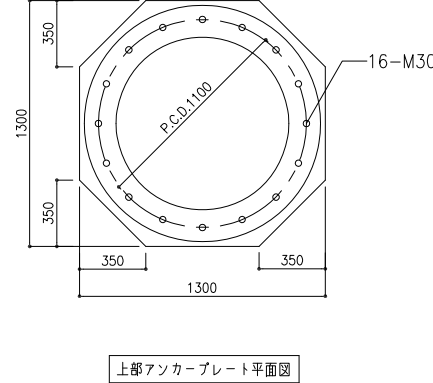
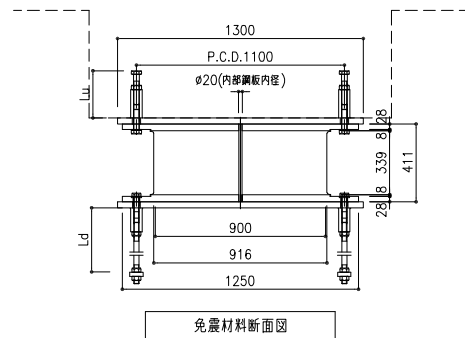
種別	高減衰ゴム系積層ゴム支承材																		
符号	HB80S	大臣認定番号	MVBR-0510/MVBR-0519	符号	HB85S	大臣認定番号	MVBR-0510/MVBR-0519	符号	HB90S	大臣認定番号	MVBR-0510/MVBR-0519	符号	HB95S	大臣認定番号	MVBR-0510/MVBR-0519	符号	HB90R	大臣認定番号	MVBR-0514/MVBR-0520
型番	HH080X4S			型番	HH085X4S			型番	HH090X4S			型番	HH095X4S			型番	HH090X6R		
免震材料部	免震材料部						免震材料部						免震材料部						
名称	材質	備考		名称	材質	備考		名称	材質	備考		名称	材質	備考		名称	材質	備考	
内部ゴム	高減衰ゴム	5.4t × 37層 メーカー規格: X0.4S		内部ゴム	高減衰ゴム	5.7t × 35層 メーカー規格: X0.4S		内部ゴム	高減衰ゴム	6.0t × 33層 メーカー規格: X0.4S		内部ゴム	高減衰ゴム	6.4t × 31層 メーカー規格: X0.4S		内部ゴム	高減衰ゴム	6.0t × 33層 メーカー規格: X0.6R	
被覆ゴム	合成ゴム	8.0t メーカー規格: 被覆ゴム		被覆ゴム	合成ゴム	8.0t メーカー規格: 被覆ゴム		被覆ゴム	合成ゴム	8.0t メーカー規格: 被覆ゴム		被覆ゴム	合成ゴム	8.0t メーカー規格: 被覆ゴム		被覆ゴム	合成ゴム	8.0t メーカー規格: 被覆ゴム	
内部鋼板	SS400	4.4t		内部鋼板	SS400	4.4t		内部鋼板	SS400	4.4t		内部鋼板	SS400	4.4t		内部鋼板	SS400	4.4t	
フランジプレート	SS400	32.0t		フランジプレート	SS400	32.0t		フランジプレート	SS400	36.0t		フランジプレート	SS400	36.0t		フランジプレート	SS400	36.0t	
接合部	接合部						接合部						接合部						
名称	材質	部材寸法等		名称	材質	部材寸法等		名称	材質	部材寸法等		名称	材質	部材寸法等		名称	材質	部材寸法等	
アンカープレート	SM490A	PL-32x1,200x1,200 溶融垂れ止めつきとする。		アンカープレート	SM490A	PL-32x1,250x1,250 溶融垂れ止めつきとする。		アンカープレート	SM490A	PL-36x1,300x1,300 溶融垂れ止めつきとする。		アンカープレート	SM490A	PL-36x1,350x1,350 溶融垂れ止めつきとする。		アンカープレート	SM490A	PL-36x1,300x1,300 溶融垂れ止めつきとする。	
取り付けボルト	強度区分6.8	12-M30		取り付けボルト	強度区分6.8	12-M30		取り付けボルト	強度区分6.8	16-M30		取り付けボルト	強度区分6.8	16-M30		取り付けボルト	強度区分6.8	16-M33	
長ナット	SNR490	上部・下部アンカーボルト詳細図による。		長ナット	SNR490	上部・下部アンカーボルト詳細図による。		長ナット	SNR490	上部・下部アンカーボルト詳細図による。		長ナット	SNR490	上部・下部アンカーボルト詳細図による。		長ナット	SNR490	上部・下部アンカーボルト詳細図による。	
アンカーボルト	SNR490	12-M30		アンカーボルト	SNR490	12-M30		アンカーボルト	SNR490	16-M30		アンカーボルト	SNR490	16-M30		アンカーボルト	SNR490	16-M33	
頭付スタッド	SS400	16-φ22 (L=200)、JIS規格品		頭付スタッド	SS400	16-φ22 (L=200)、JIS規格品		頭付スタッド	SS400	20-φ22 (L=200)、JIS規格品		頭付スタッド	SS400	20-φ22 (L=200)、JIS規格品		頭付スタッド	SS400	28-φ22 (L=200)、JIS規格品	



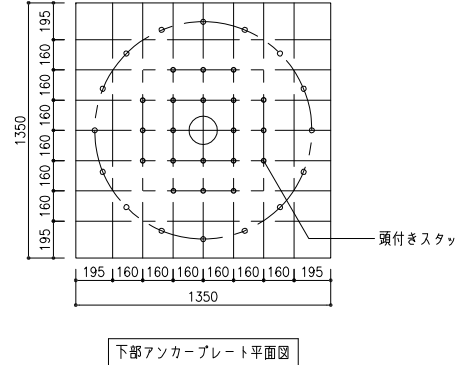
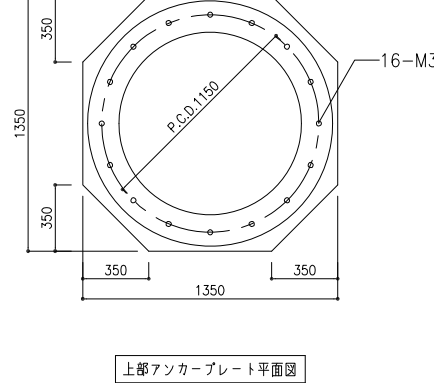
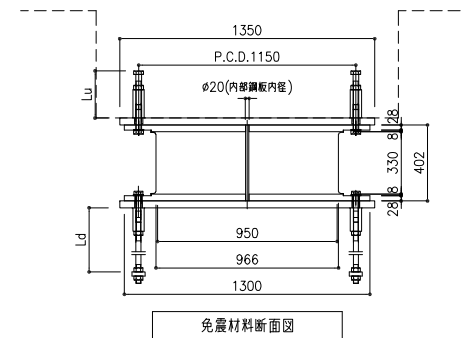
HH080X4S



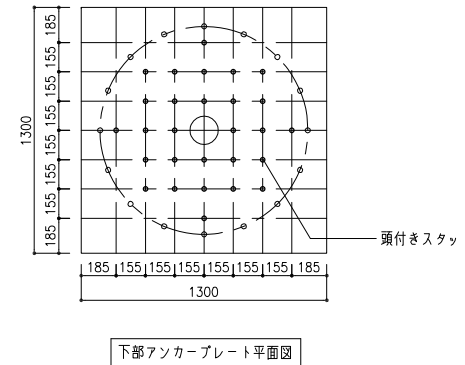
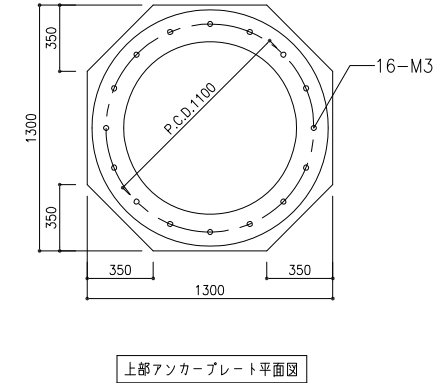
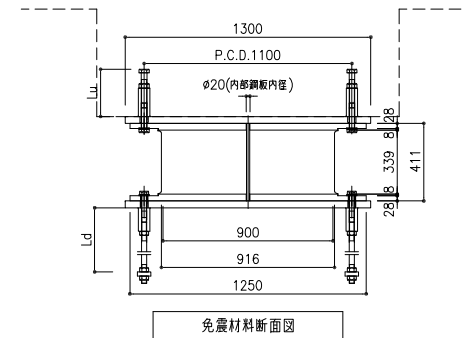
HH085X4S



HH090X4S



HH095X4S



HH090X6R

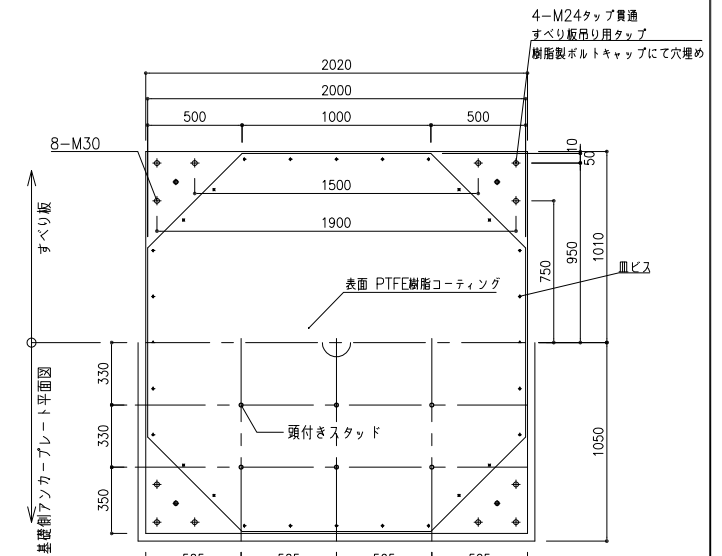
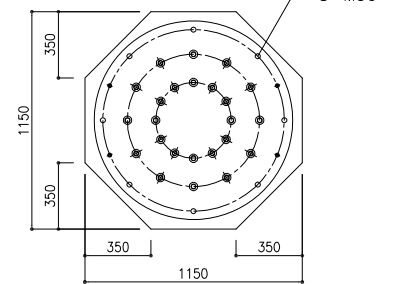
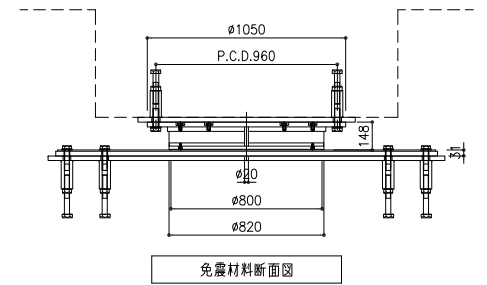
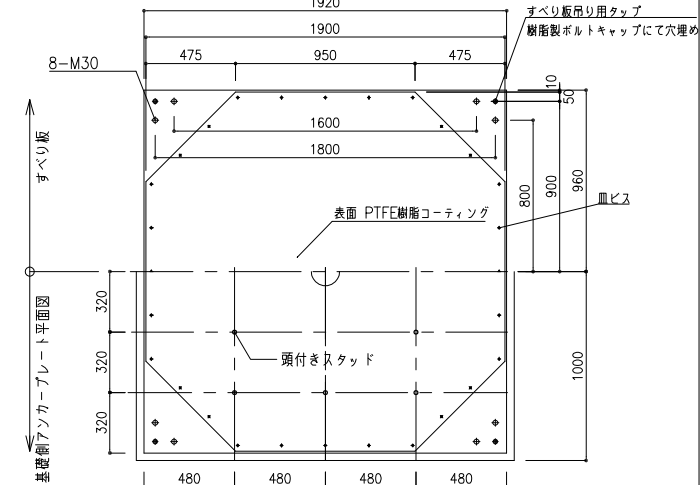
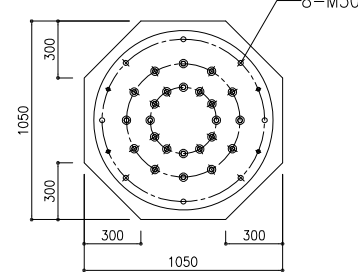
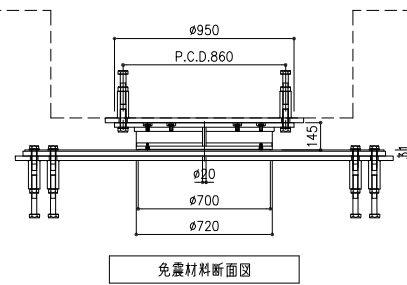
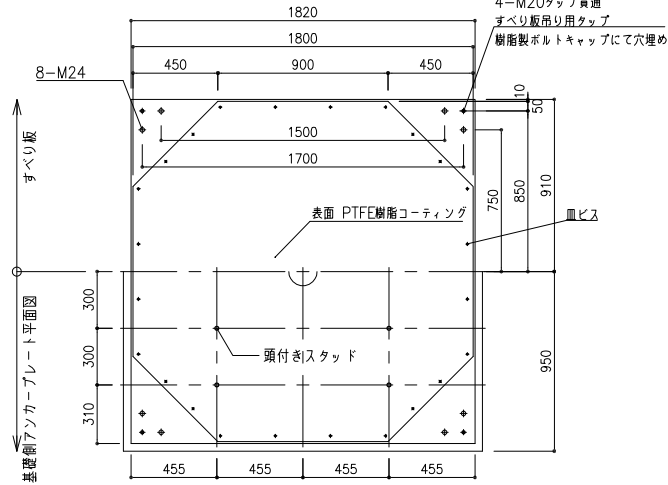
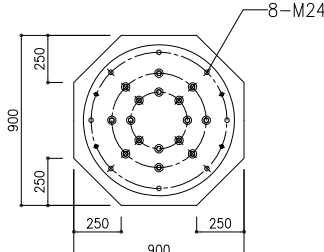
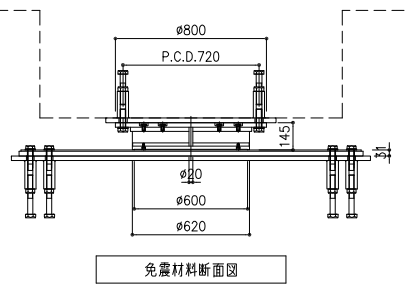
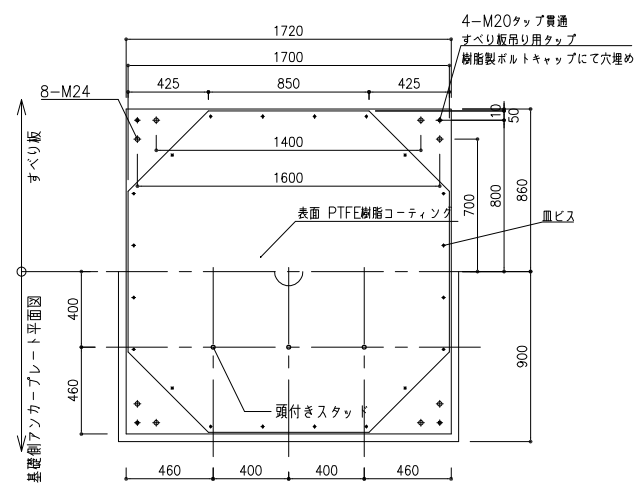
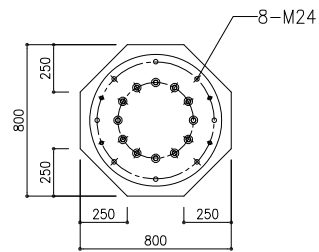
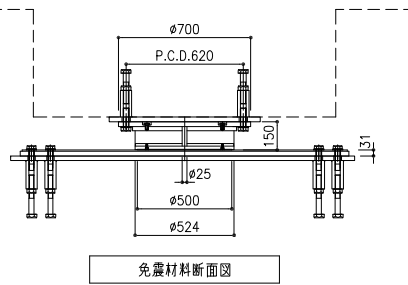
免震材料 断面リスト-2

特記なき限り下記とする

1. 下部アンカープレートの中央には、コンクリート充填孔(φ150)を設け、その他に適宜空気抜き孔φ40および充填確認孔を設ける。
2. 上下アンカープレートの孔あけについては、XY方向に留意すること。
3. 吊りボルト孔を設けた場合は、樹脂キャップ等で穴埋めすること。

4. 溶融亜鉛めっき処理仕様は、JIS H 8641 に規定するHDZ55(付着量550g/m²以上)のものとする。
5. ボルト露出部は溶融亜鉛めっき処理とすること。

種別	弾性すべり支承材			種別	弾性すべり支承材			種別	弾性すべり支承材			種別	弾性すべり支承材		
符号	SP50	大臣認定番号	MVBR-0569	符号	SP60	大臣認定番号	MVBR-0569	符号	SP70	大臣認定番号	MVBR-0569	符号	SP80	大臣認定番号	MVBR-0569
型番	SC80-500-4x10-1700			型番	SC80-600-6x7-1800			型番	SC80-700-6x7-1900			型番	SC80-800-6x7-2000		
免震材料部				免震材料部				免震材料部				免震材料部			
名称	材質	備考		名称	材質	備考		名称	材質	備考		名称	材質	備考	
内部ゴム	NR	4.0t × 10層 G=0.78N/mm ²		内部ゴム	NR	6.0t × 7層 G=0.78N/mm ²		内部ゴム	NR	6.0t × 7層 G=0.78N/mm ²		内部ゴム	NR	6.0t × 7層 G=0.78N/mm ²	
内部鋼板	SPHC	3.2t		内部鋼板	SPHC	3.2t		内部鋼板	SPHC	3.2t		内部鋼板	SPHC	3.2t	
すべり板	SS400+SUS304	31.0t (25.0t +6.0t)		すべり板	SS400+SUS304	31.0t (25.0t +6.0t)		すべり板	SS400+SUS304	31.0t (25.0t +6.0t)		すべり板	SS400+SUS304	31.0t (25.0t +6.0t)	
フランジプレート	SS400	25.0t		フランジプレート	SS400	25.0t		フランジプレート	SS400	25.0t		フランジプレート	SS400	25.0t	
接合部				接合部				接合部				接合部			
名称	材質	部材寸法等		名称	材質	部材寸法等		名称	材質	部材寸法等		名称	材質	部材寸法等	
上	アンカープレート	SS400	PL-25x800x800 溶融亜鉛めっきとする。	上	アンカープレート	SS400	PL-25x900x900 溶融亜鉛めっきとする。	上	アンカープレート	SS400	PL-25x1,050x1,050 溶融亜鉛めっきとする。	上	アンカープレート	SS400	PL-25x1,150x1,150 溶融亜鉛めっきとする。
	取り付けボルト	強度区分6.8	8-M24		取り付けボルト	強度区分6.8	8-M24		取り付けボルト	強度区分6.8	8-M30		取り付けボルト	強度区分6.8	8-M30
	長ナット	SNR400	H-150		長ナット	SNR400	H-150		長ナット	SNR400	H-150		長ナット	SNR400	H-150
部	アンカーボルト	SNR400	8-M24	部	アンカーボルト	SNR400	8-M24	部	アンカーボルト	SNR400	8-M30	部	アンカーボルト	SNR400	8-M30
	頭付スタッド	SS400	6-φ22 (L=200)、JIS規格品		頭付スタッド	SS400	8-φ22 (L=200)、JIS規格品		頭付スタッド	SS400	10-φ22 (L=200)、JIS規格品		頭付スタッド	SS400	12-φ22 (L=200)、JIS規格品
下	アンカープレート	SS400	PL-25x1,800x1,800 溶融亜鉛めっきとする。	下	アンカープレート	SS400	PL-25x1,900x1,900 溶融亜鉛めっきとする。	下	アンカープレート	SS400	PL-25x2,000x2,000 溶融亜鉛めっきとする。	下	アンカープレート	SS400	PL-25x2,100x2,100 溶融亜鉛めっきとする。
	取り付けボルト	強度区分6.8	8-M24		取り付けボルト	強度区分6.8	8-M24		取り付けボルト	強度区分6.8	8-M30		取り付けボルト	強度区分6.8	8-M30
	長ナット	SNR400	H-150		長ナット	SNR400	H-150		長ナット	SNR400	H-150		長ナット	SNR400	H-150
部	アンカーボルト	SNR400	8-M24	部	アンカーボルト	SNR400	8-M24	部	アンカーボルト	SNR400	8-M30	部	アンカーボルト	SNR400	8-M30
	頭付スタッド	SS400	6-φ22 (L=200)、JIS規格品		頭付スタッド	SS400	8-φ22 (L=200)、JIS規格品		頭付スタッド	SS400	10-φ22 (L=200)、JIS規格品		頭付スタッド	SS400	12-φ22 (L=200)、JIS規格品



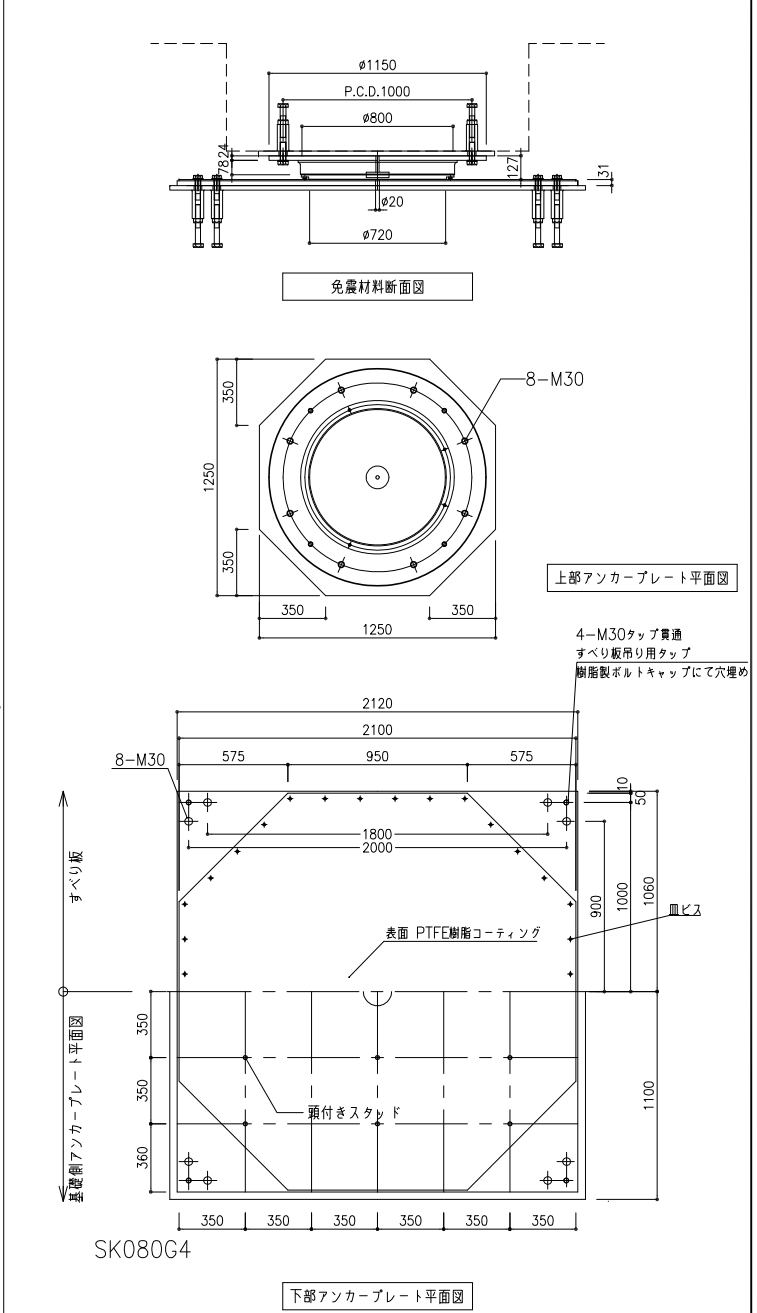
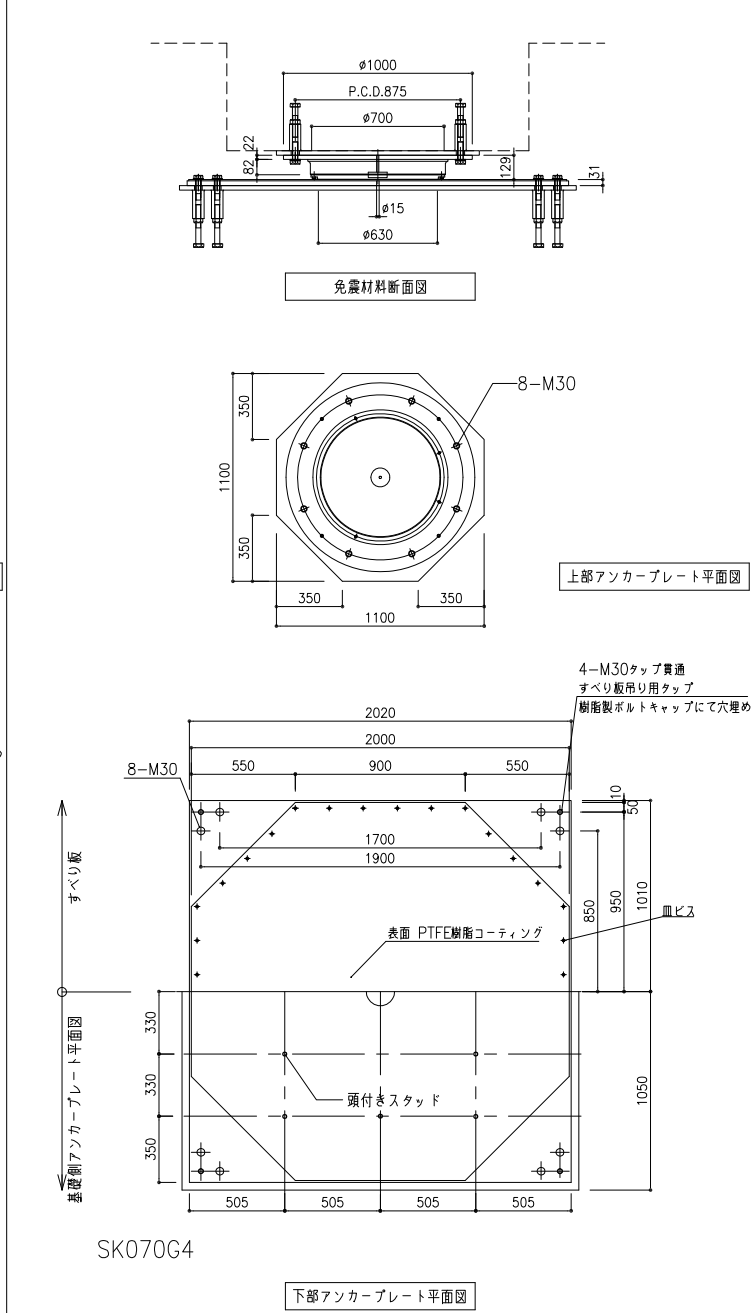
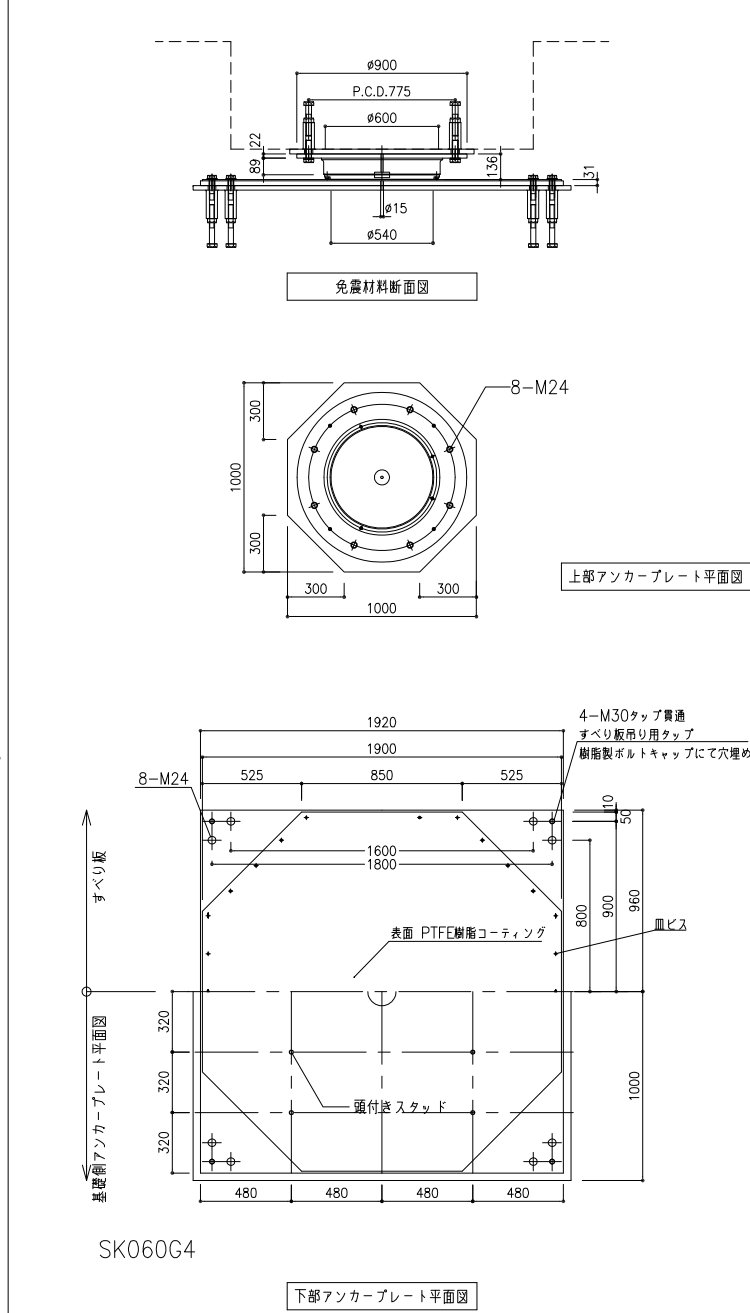
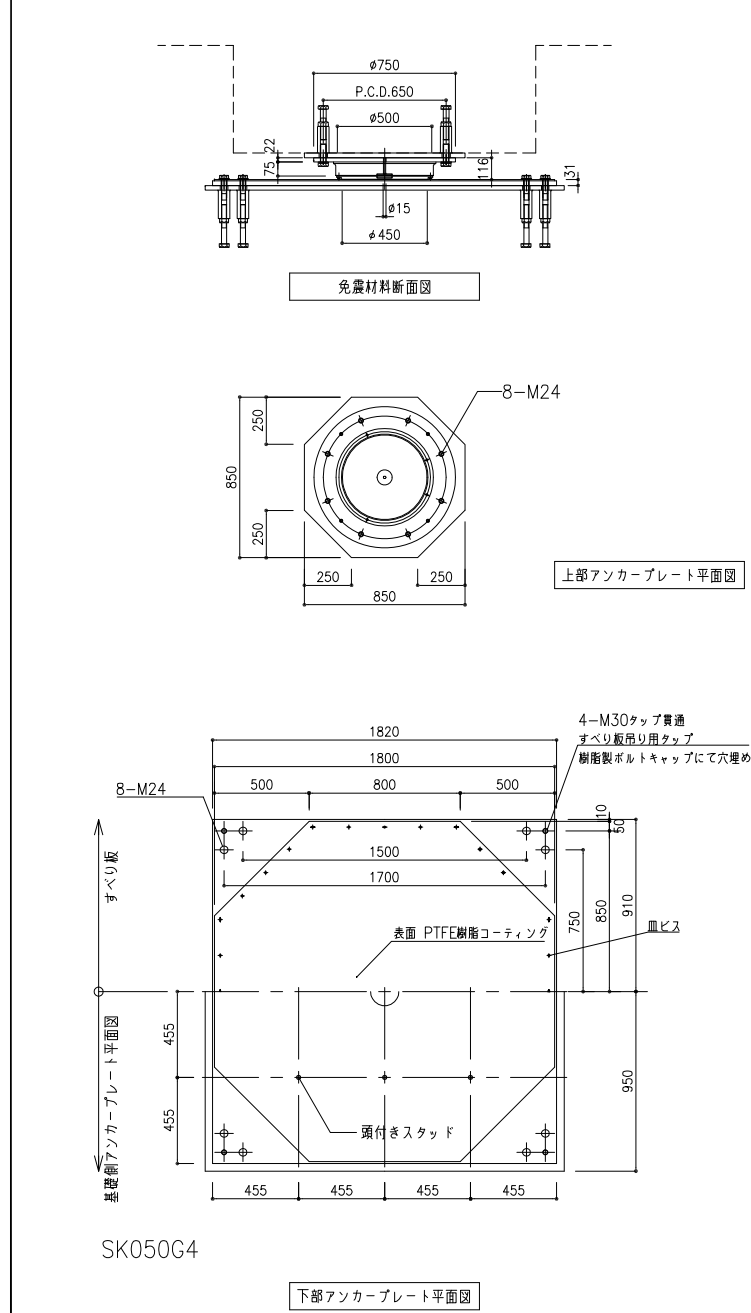
免震材料 断面リスト-3

特記なき限り下記とする

1. 下部アンカープレートの中央には、コンクリート充填孔(φ150)を設け、その他に適宜空気抜き孔φ40および充填確認孔を設ける。
2. 上下アンカープレートの孔あけについては、XY方向に留意すること。
3. 吊りボルト孔を設けた場合は、樹脂キャップ等で穴埋めすること。

4. 溶融垂れつき処理仕様は、JIS H 8641 に規定するHDZ55(付着量550g/m²以上)のものとする。
5. ボルト露出部は溶融垂れつき処理とすること。

種別	弾性すべり支承材		
符号	SP50	大臣認定番号	MVBR-0548
型番	SK050G4		
免震材料部	名称	材質	備考
内部ゴム	NR	4.0t × 10層	G=0.392N/mm ²
内部鋼板	SS400	2.2t	
すべり板	SS400+SUS304	31.0t (25.0t +6.0t)	
フランジプレート	SS400	22.0t	
接合部	名称	材質	部材寸法等
上	アンカープレート	SS400	PL-25x850x850 溶融垂れつきとする。
	取り付けボルト	強度区分6.8	8-M24
	長ナット	SNR400	H-150
	アンカーボルト	SNR400	8-M24
	頭付スタッド	SS400	6-φ22 (L=200)、JIS規格品
下	アンカープレート	SS400	PL-25x1,900x1,900 溶融垂れつきとする。
	取り付けボルト	強度区分6.8	8-M24
	長ナット	SNR400	H-150
	アンカーボルト	SNR400	8-M24
	頭付スタッド	SS400	6-φ22 (L=200)、JIS規格品



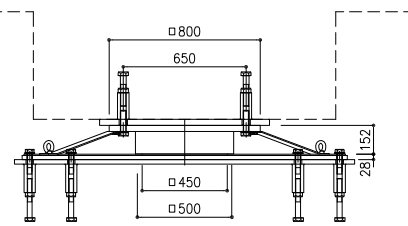
免震材料 断面リスト-4

特記なき限り下記とする

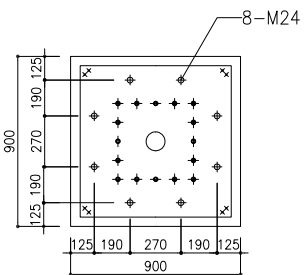
1. 下部アンカープレートの中央には、コンクリート充填孔(φ150)を設け、その他に適宜空気抜き孔φ40および充填確認孔を設ける。
2. 上下アンカープレートの孔あけについては、XY方向に留意すること。
3. 吊りボルト孔を設けた場合は、樹脂キャップ等で穴埋めすること。

4. 溶融垂れつき処理仕様は、JIS H 8641 に規定するHDZ55(付着量550g/m²以上)のものとする。
5. ボルト露出部は溶融垂れつき処理とすること。

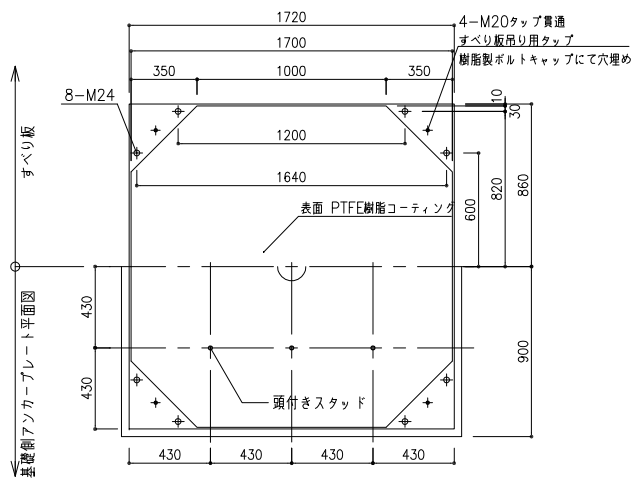
種別	弾性すべり支承材		
符号	SP50	大臣認定番号	MVBR-0399
型番	SSR-H-6 050S36		
免震材料部			
名称	材質	備考	
内部ゴム	NR	5.0t × 7層 G=0.588N/mm ²	
内部鋼板	SS400	2.5t	
すべり板	SS400+SUS304	28.0t (22.0t +6.0t)	
フランジプレート	SS400	32.0t	
接合部			
名称	材質	部材寸法等	
上部			
アンカープレート	SS400	PL-32x900x900 溶融垂れつきとする。	
取り付けボルト	強度区分6.8	8-M24	
長ナット	SNR400	H-150	
アンカーボルト	SNR400	8-M24	
頭付スタッド	SS400	6-φ22 (L=200)、JIS規格品	
下部			
アンカープレート	SS400	PL-25x1,800x1,800 溶融垂れつきとする。	
取り付けボルト	強度区分6.8	8-M24	
長ナット	SNR400	H-150	
アンカーボルト	SNR400	8-M24	
頭付スタッド	SS400	6-φ22 (L=200)、JIS規格品	
符号	SP60	大臣認定番号	MVBR-0399
型番	SSR-H-6 060S36		
免震材料部			
名称	材質	備考	
内部ゴム	NR	6.0t × 6層 G=0.588N/mm ²	
内部鋼板	SS400	2.8t	
すべり板	SS400+SUS304	31.0t (25.0t +6.0t)	
フランジプレート	SS400	36.0t	
接合部			
名称	材質	部材寸法等	
上部			
アンカープレート	SS400	PL-36x1,000x1,000 溶融垂れつきとする。	
取り付けボルト	強度区分6.8	8-M24	
長ナット	SNR400	H-150	
アンカーボルト	SNR400	8-M24	
頭付スタッド	SS400	8-φ22 (L=200)、JIS規格品	
下部			
アンカープレート	SS400	PL-25x1,900x1,900 溶融垂れつきとする。	
取り付けボルト	強度区分6.8	8-M24	
長ナット	SNR400	H-150	
アンカーボルト	SNR400	8-M24	
頭付スタッド	SS400	8-φ22 (L=200)、JIS規格品	
符号	SP70	大臣認定番号	MVBR-0399
型番	SSR-H-6 070S36		
免震材料部			
名称	材質	備考	
内部ゴム	NR	6.0t × 6層 G=0.588N/mm ²	
内部鋼板	SS400	3.1t	
すべり板	SS400+SUS304	31.0t (25.0t +6.0t)	
フランジプレート	SS400	36.0t	
接合部			
名称	材質	部材寸法等	
上部			
アンカープレート	SS400	PL-36x1,100x1,100 溶融垂れつきとする。	
取り付けボルト	強度区分6.8	8-M30	
長ナット	SNR400	H-150	
アンカーボルト	SNR400	8-M30	
頭付スタッド	SS400	10-φ22 (L=200)、JIS規格品	
下部			
アンカープレート	SS400	PL-25x2,000x2,000 溶融垂れつきとする。	
取り付けボルト	強度区分6.8	8-M30	
長ナット	SNR400	H-150	
アンカーボルト	SNR400	8-M30	
頭付スタッド	SS400	10-φ22 (L=200)、JIS規格品	
符号	SP80	大臣認定番号	MVBR-0399
型番	SSR-H-6 080S36		
免震材料部			
名称	材質	備考	
内部ゴム	NR	7.0t × 5層 G=0.588N/mm ²	
内部鋼板	SS400	3.9t	
すべり板	SS400+SUS304	38.0t (32.0t +6.0t)	
フランジプレート	SS400	45.0t	
接合部			
名称	材質	部材寸法等	
上部			
アンカープレート	SS400	PL-45x1,200x1,200 溶融垂れつきとする。	
取り付けボルト	強度区分6.8	8-M30	
長ナット	SNR400	H-150	
アンカーボルト	SNR400	8-M30	
頭付スタッド	SS400	12-φ22 (L=200)、JIS規格品	
下部			
アンカープレート	SS400	PL-32x2,100x2,100 溶融垂れつきとする。	
取り付けボルト	強度区分6.8	8-M30	
長ナット	SNR400	H-150	
アンカーボルト	SNR400	8-M30	
頭付スタッド	SS400	12-φ22 (L=200)、JIS規格品	



免震材料断面図

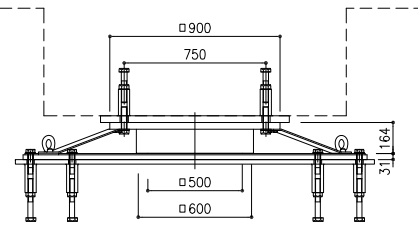


上部アンカープレート平面図

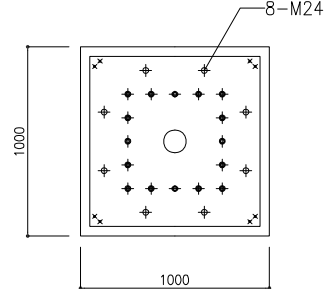


SSR-H-6 050S36

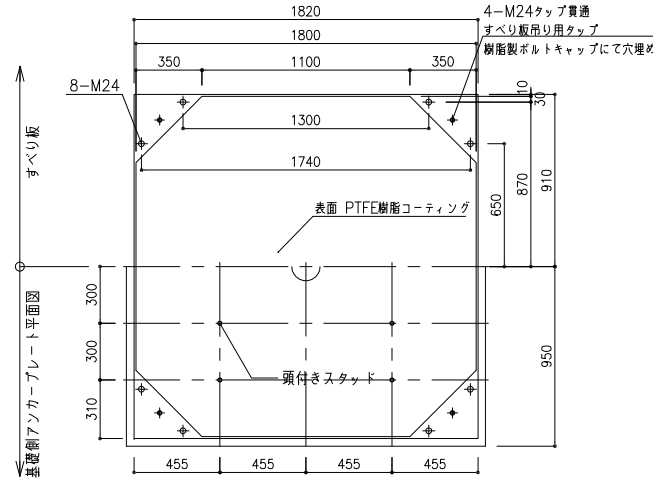
下部アンカープレート平面図



免震材料断面図

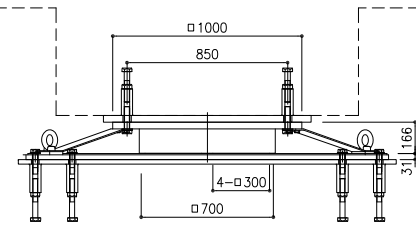


上部アンカープレート平面図

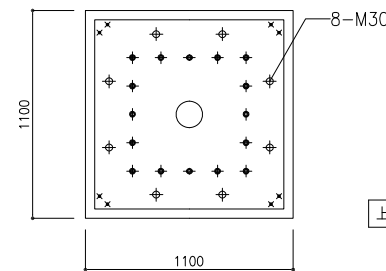


SSR-H-6 060S36

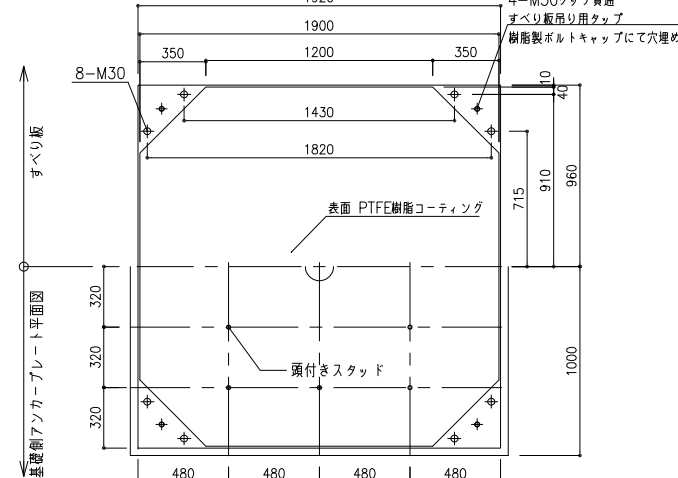
下部アンカープレート平面図



免震材料断面図

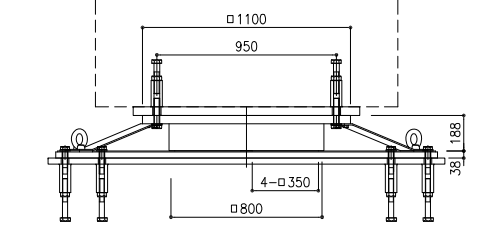


上部アンカープレート平面図

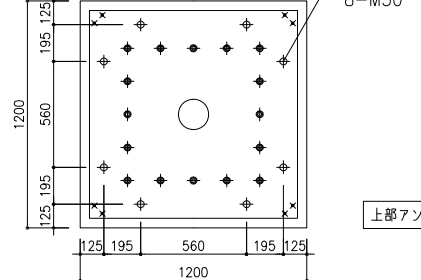


SSR-H-6 070S36

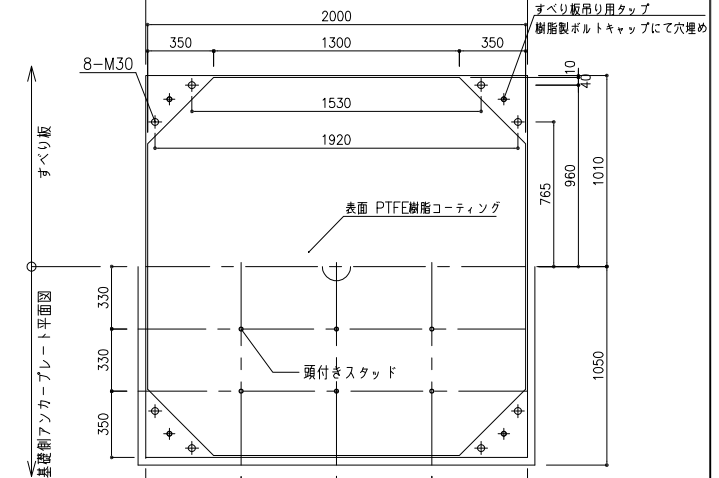
下部アンカープレート平面図



免震材料断面図



上部アンカープレート平面図



SSR-H-6 080S36

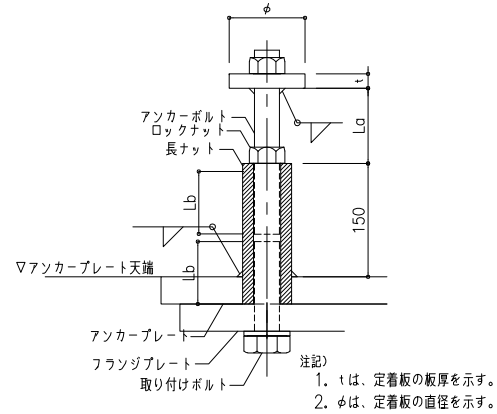
下部アンカープレート平面図

特記なき限り下記とする

1. 下部アンカープレートの中央には、コンクリート充填孔(φ150)を設け、その他に垂直空気抜き孔φ40および充填確認孔を設ける。
2. 上下アンカープレートの孔あけについては、XY方向に偏差すること。
3. 吊りボルト孔を設けた場合は、樹脂キャップ等で穴埋めすること。

4. 溶融垂れ止め処理仕様は、JIS H 8641に規定するHDZ55(付着量550g/m²以上)のものとする。
5. ボルト露出部は溶融垂れ止め処理とすること。

上部・下部アンカーボルト 詳細図 (A1=1:10)



長ナットと各種ボルトのネジ込み長さLb

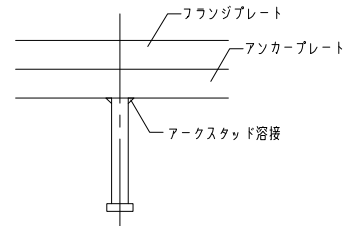
径	強度区分/鋼材種別	ネジ込み長さ(Lb)
M24	6.8/SNR490	55mm以上
M30	6.8/SNR490	55mm以上
M33	6.8/SNR490	55mm以上
M36	6.8/SNR490	65mm以上

アンカーボルト径と定着板の径φ、板厚t、ボルト長さLa

ボルト径	φ	t	La
M24	90	22	130
M30	90	22	130
M33	90	22	130
M36	90	25	130

定着板の材質はSN490BまたはSM490Aとする。

頭付スタッド 詳細図 (A1=1:10)



種別	粘性ダンパー		
符号	RDT100	大臣認定番号	MVBR-0222
型番	RDT100-750		
免震材料部			
有効ストローク	750mm	ボールねじ軸径	100mm
筒外直径	外径: 312mm, 内径: 227mm	粘性体の動粘度	ジメチルシリコンオイル、動粘度(25℃)、300,000cSt
せん断隙間	3mm	塗装	ポリエステル樹脂系導電粉体塗装
リード長さ	50mm		
有効長さ	1435mm		
接合部			
名称	材質	部材寸法等	
アンカープレート	SN490C	PL-60x460x380 (TMCP鋼とする) 溶融垂れ止めとすること。	
アンカーボルト	SNR490	12-M30 (通しボルト・ダブルナット締め)	

