

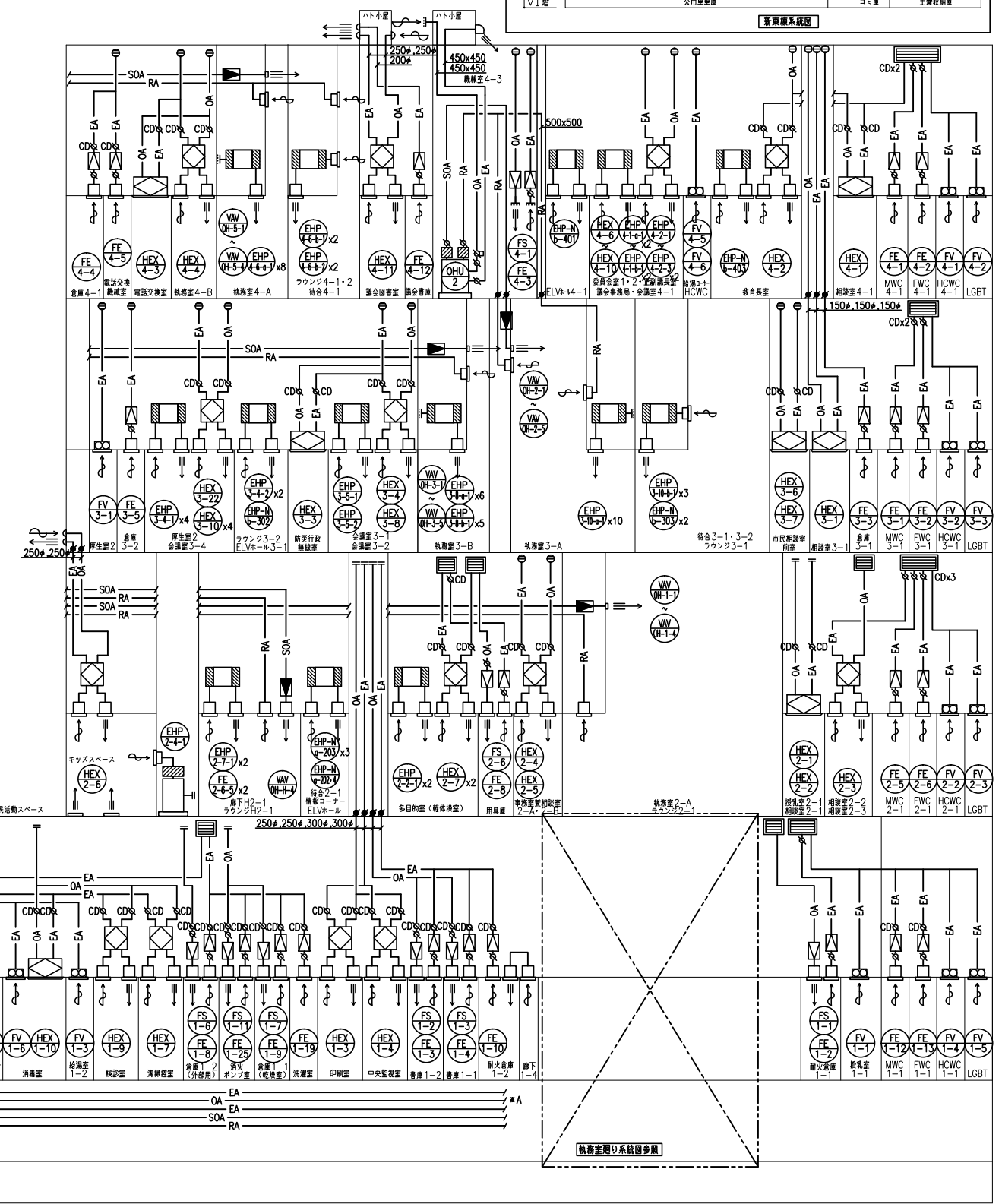
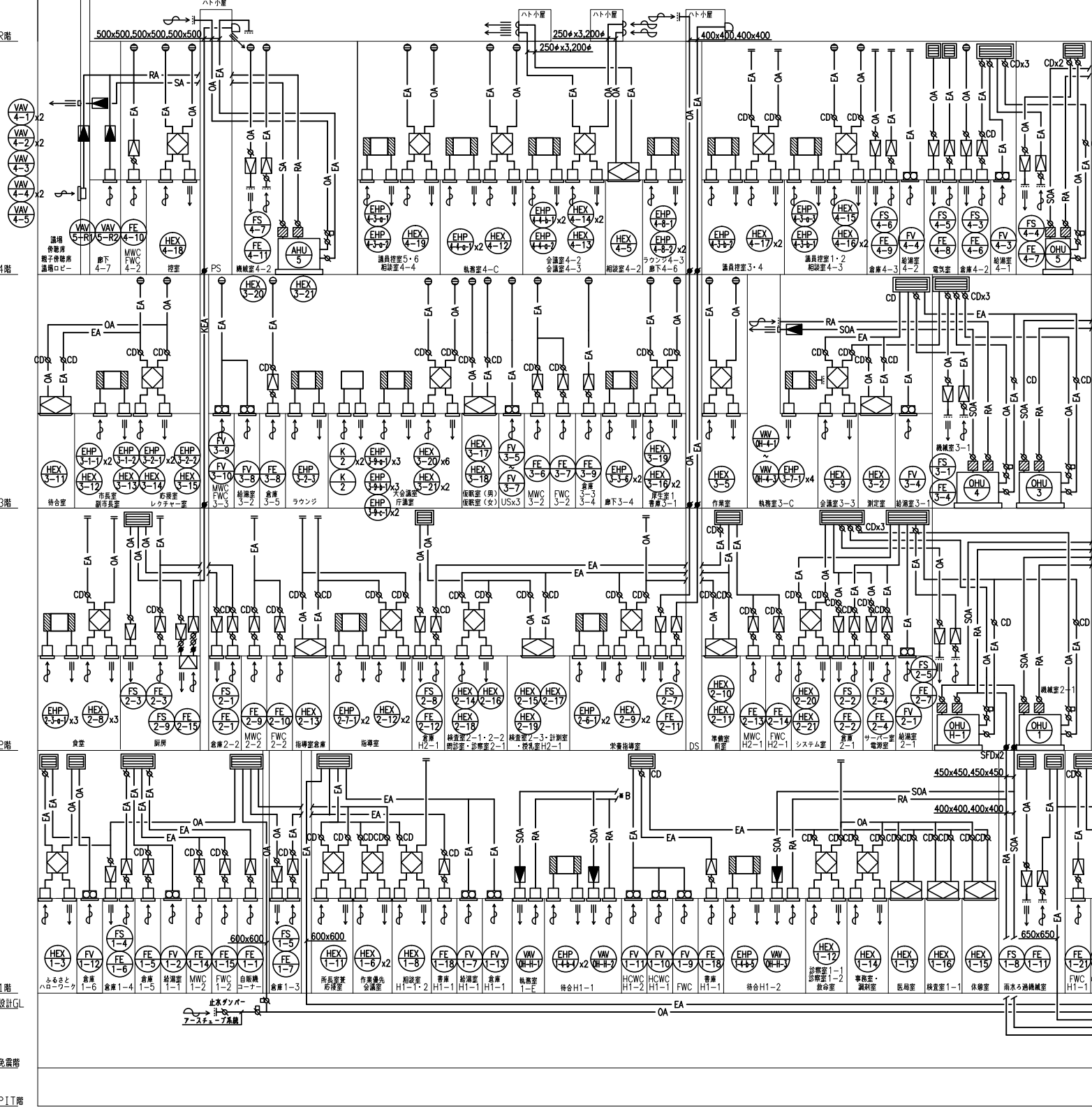
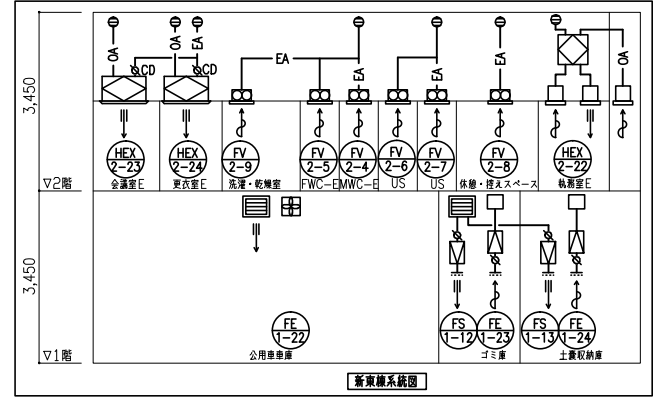
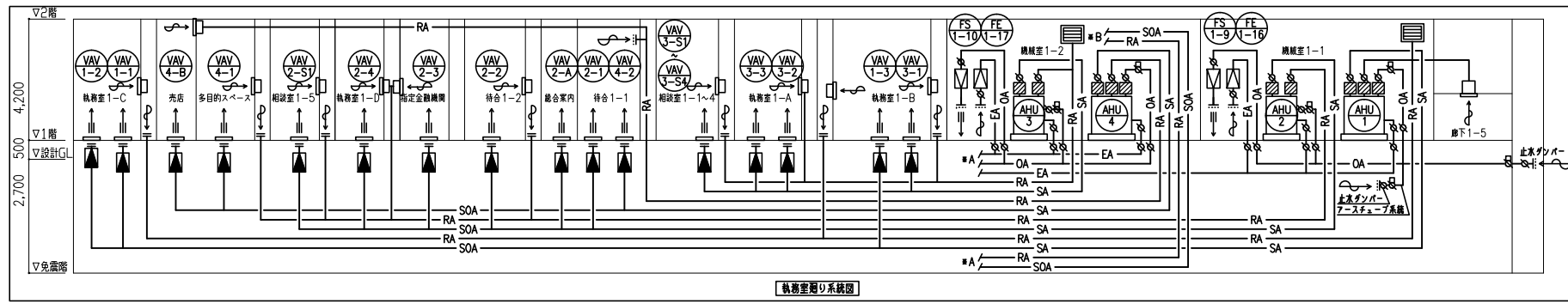
制気口リスト(4)

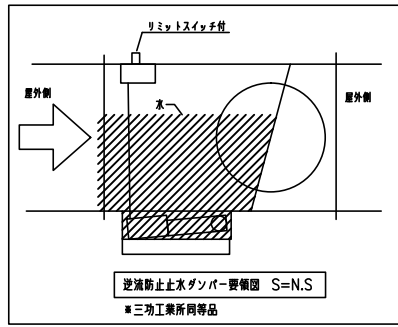
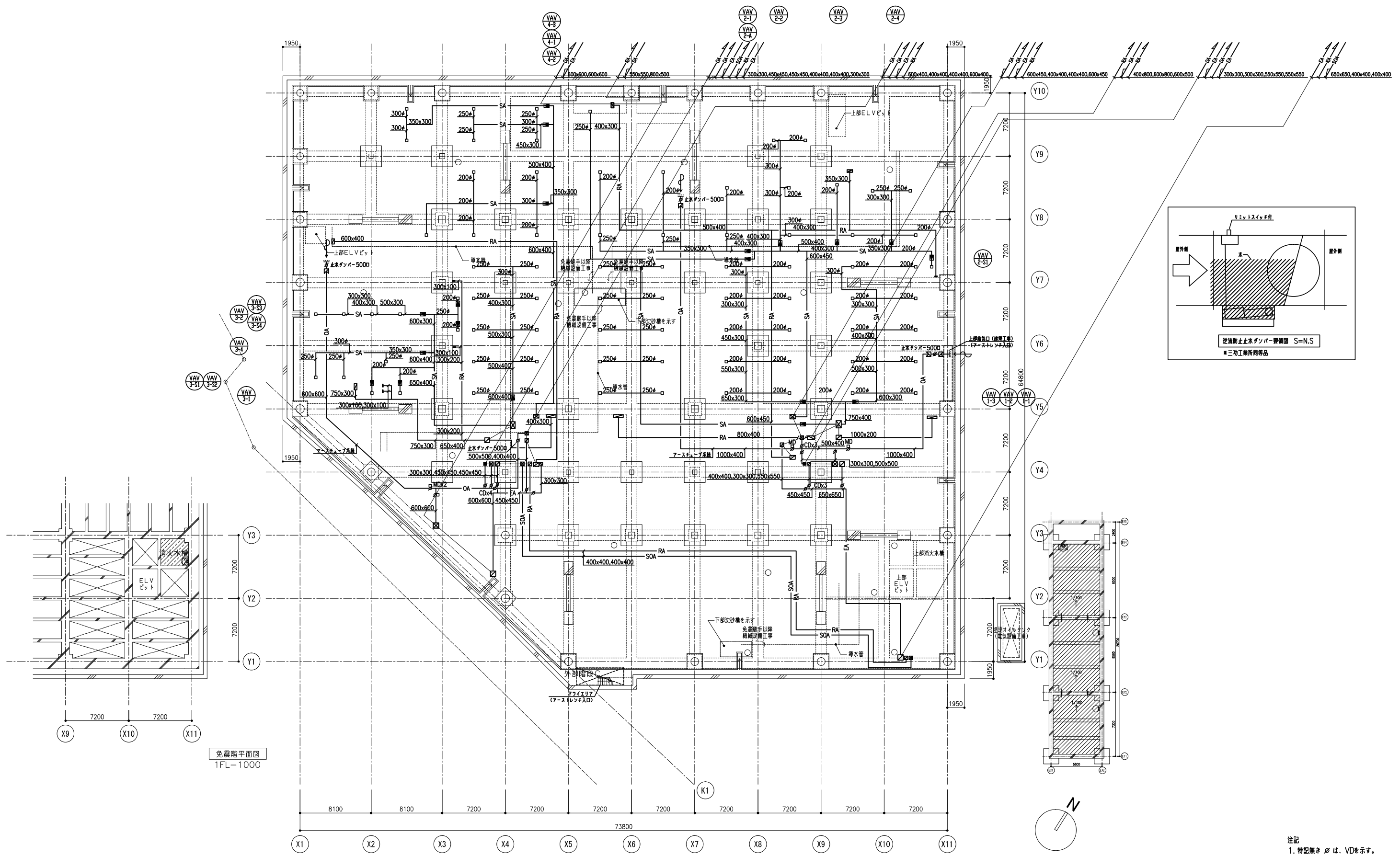
Table with columns: 階, 室名, 系統, 種別, 吹出・吸込口 (型番, 風量, 個数, 合計風量), BOXサイズ (W x L x H), 内貼り, フィルター, 備考. Rows include various rooms like 委員会室, 正副議長室, 議事事務局, etc.

注記 ・天井に設置すり制気口は落下防止ワイヤー付とする。 ・床吹出口は風量調整機能バスケット付とする。 ・※1は制気口2つに対してBOX1つとする。 ・ノズルは自動風向可変型とする。


Table with columns: 階, 室名, 系統, 種別, 吹出・吸込口 (型番, 風量, 個数, 合計風量), BOXサイズ (W x L x H), 内貼り, フィルター, 備考. Rows include rooms like 機械室, 倉庫, 廊下, etc.

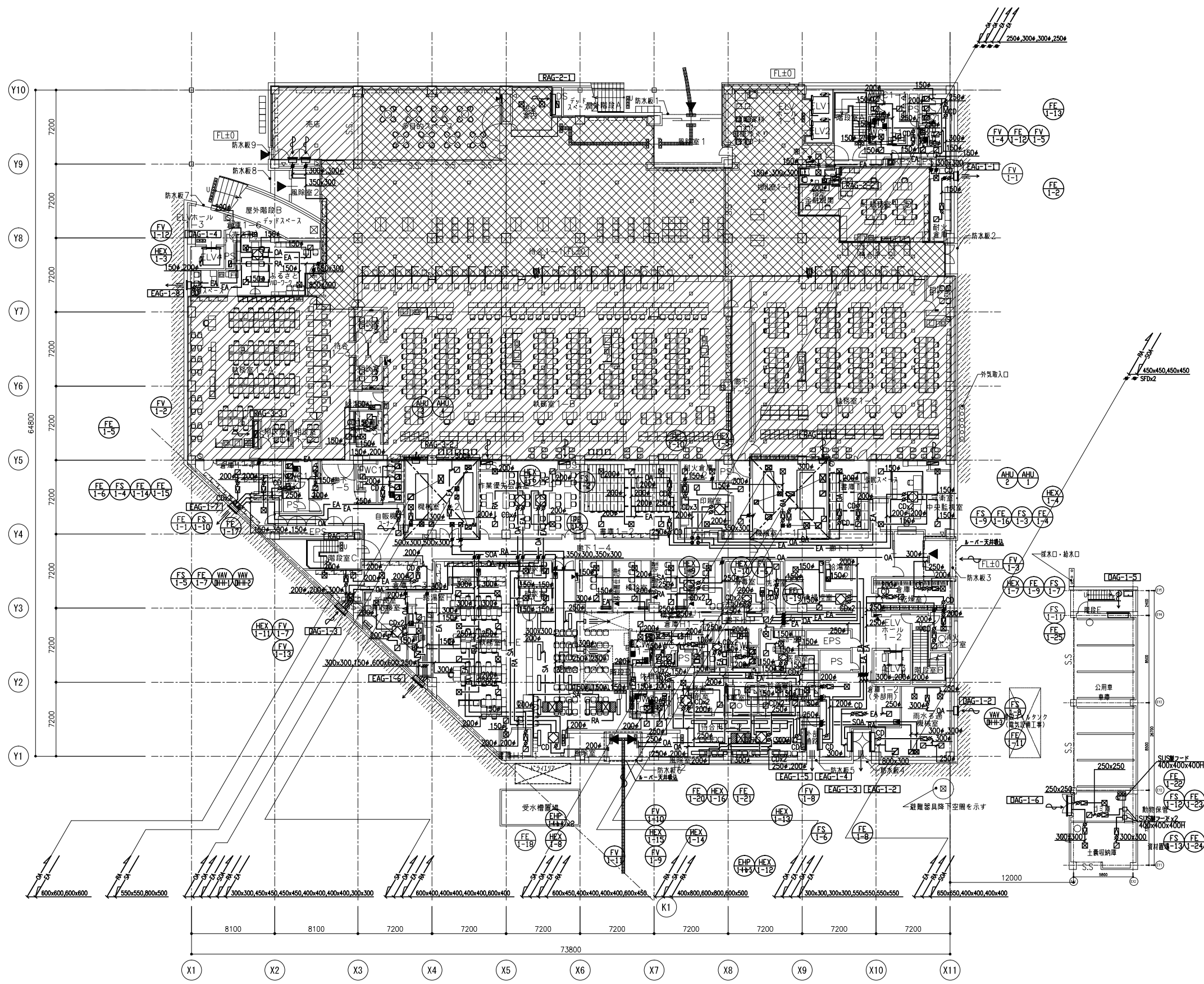
記号	名称	備考
SA	給気ダクト	
RA	戻気ダクト	
SOA	給気ダクト (外置機)	
OA	外気ダクト	
EA	排気ダクト	
KEA	厨房排気ダクト	
VD	VD	
CD	CD	
FD	FD	
MD	MD	





- 注記
1. 特記無き  $\phi$  は、VDを示す。
  2. 特記無き  $\#$  は、FDを示す。
  3. 床開口は防水ツバ付とする。

 八潮市 企画財政部 アセットマネジメント推進課	図面番号 MA-024
	工事名称 八潮市新庁舎建設工事（機械設備工事）
日付 2021.05	図面名称 空気調和設備 免震階ダクト平面図
縮尺 S=1:200 (A1) S=1:400 (A3)	階層 1F



チャンバリスト

系統	個数	OA・SAチャンパー	内貼り	EA・RAチャンパー	内貼り
EHP-1-4-b-4	2	800 x 350 x 400 H	GW25t	800 x 350 x 400 H	GW25t
EHP-1-4-b-5	1	800 x 350 x 400 H	GW25t	800 x 350 x 400 H	GW25t

ガブリチャンバリスト

記号	種類	風量 (CMHD)	個数	有効面積 (m <sup>2</sup> )	実面積 (m <sup>2</sup> )	版厚	ガブリチャンパー	備考
OAG-1-1								欠番
OAG-1-2	OA	960	1	0.089	0.296	1.6t	800 x 400 x 600 H	
OAG-1-3	OA	9,980	1	0.924	3.08	1.6t	1,250 x 400 x 2,250 H	
OAG-1-4	OA	300	1	0.028	0.093	1.6t	1,000 x 400 x 600 H	
OAG-1-5	OA	3,300	1	0.306	1.019	1.6t	2,000 x 400 x 600 H	
OAG-1-6	OA	1,530	1	0.142	0.472	1.6t	1,800 x 400 x 600 H	
EAG-1-1	EA	1,410	1	0.098	0.326	1.6t	800 x 400 x 600 H	
EAG-1-2	EA	4,975	1	0.461	1.535	1.6t	1,800 x 400 x 1,000 H	
EAG-1-3	EA	5,935	1	0.550	1.832	1.6t	1,800 x 400 x 1,000 H	
EAG-1-4	EA	1,430	1	0.132	0.441	1.6t	2,000 x 400 x 600 H	
EAG-1-5	EA	1,540	1	0.143	0.475	1.6t	2,000 x 400 x 600 H	
EAG-1-6	EA	10,110	1	0.936	3.120	1.6t	1,250 x 400 x 2,250 H	
EAG-1-7	EA	1,330	1	0.123	0.410	1.6t	1,000 x 400 x 600 H	
EAG-1-8	EA	370	1	0.034	0.114	1.6t	700 x 400 x 600 H	
RAG-1-1	RA	1,700	1	0.483	0.965	1.6t	700 x 400 x 2,000 H	
RAG-2-1	RA	4,100	1	0.569	1.139	1.6t	2,000 x 400 x 600 H	
RAG-2-2	RA	1,300	1	0.181	0.361	1.6t	600 x 400 x 2,000 H	
RAG-3-1	RA	1,700	1	0.236	0.472	1.6t	1,500 x 400 x 600 H	
RAG-3-2	RA	1,700	1	0.236	0.472	1.6t	700 x 400 x 2,000 H	
RAG-3-3	RA	4,500	1	0.625	1.250	1.6t	2,500 x 400 x 300 H	

給排ガブリ開口率: 0.3 風量: 3 m/s  
 給排ガブリ開口率: 0.3 風量: 3 m/s  
 給排ガブリ開口率: 0.5 風量: 2 m/s

[斜線] : 床吹出空調網 (床吹出空調設備参照)  
 [点線] : 床吹出空調網 (制気口リスト参照)

注記  
 1. 特記なき場合は、VDを示す。  
 2. 特記なき場合は、FDを示す。  
 3. [ ] は、詳細図参照を示す。

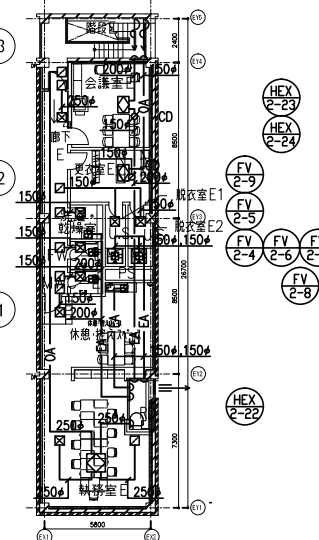
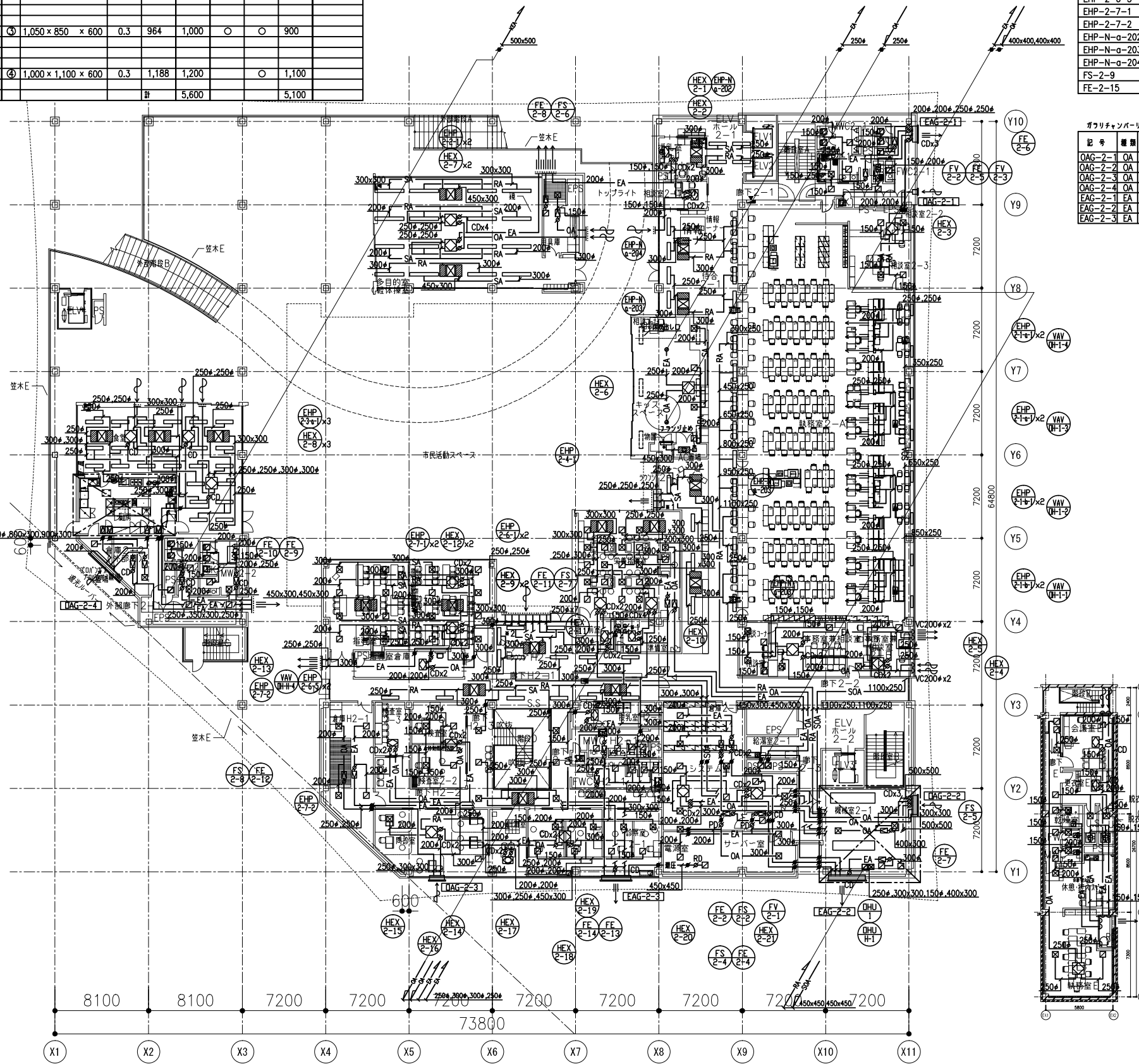
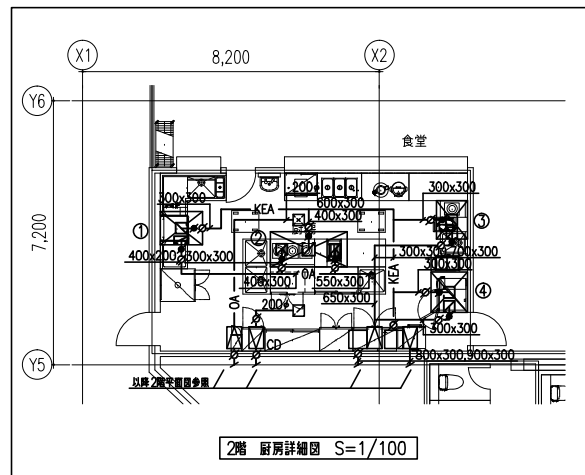
設置場所	器具名	燃料種別	理論燃焼ガス量 K(m³/kW-h)	燃費消費量 Q(kW)	排気量 定数	有効燃焼量 (m³/h)	電気容量 (kW)	換気係数 (m³/h·kW)	有効換気量 (m³/h)	フー (SUS)				備考				
										寸法 W x D x H (mm)	フード距離 (m/s)	風量 (m³/h)	遠定 風量 (m³/h)		ガラス フィルター	OA フィルター	フー内 給気量 (m³/h)	
2F厨房	30 食器洗浄機	ガス	0.93	17.4	30	485	1.85	30.0	56	①	1,150 x 900 x 600	0.3	1,118	1,200			1,100	
2F厨房	12 ガステーブル	ガス	0.93	63.6	30	1,774				②	2,100 x 950 x 600	0.3	2,155	2,200			2,000	
2F厨房	14 ガスファイヤー	ガス	0.93	6.4	30	179												
2F厨房	23 電磁レンジ	電気					5.0	30.0	150	③	1,050 x 850 x 600	0.3	964	1,000			900	
2F厨房	24 電気砂で機器	電気					8.0	30.0	240									
2F厨房	11 スチームコンベクションオーブン	ガス	0.93	27.9	30	778				④	1,000 x 1,100 x 600	0.3	1,188	1,200			1,100	
										計			5,600			5,100		

※フーは給排気同時型フーとする。

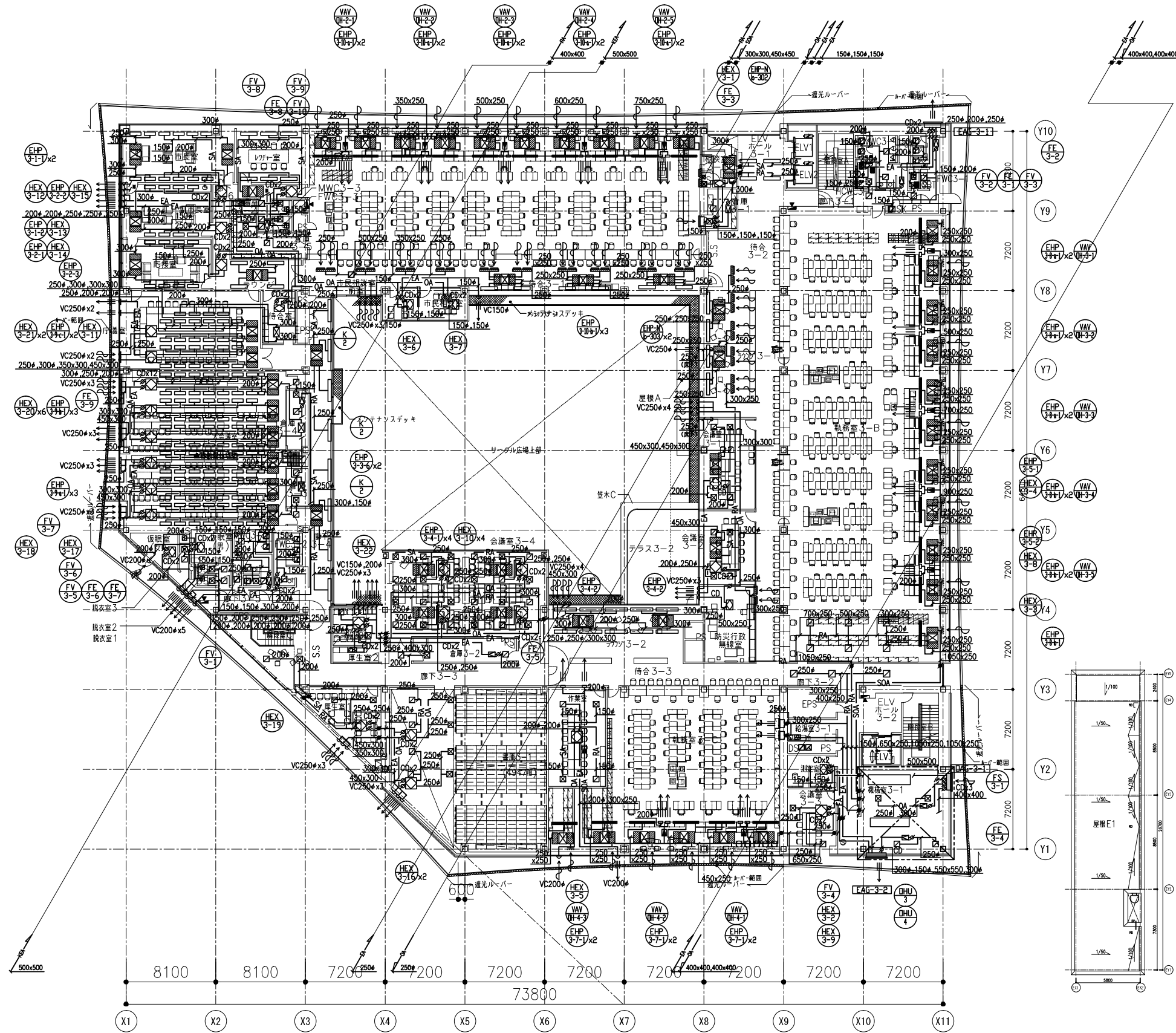
系 統	台数	OA・SAチャンバー	内貼り	EA・RAチャンバー	内貼り
EHP-2-2-1	2	1,250 x 350 x 400 H	GW25t	1,250 x 350 x 400 H	GW25t
EHP-2-3-0-1	3	1,100 x 350 x 400 H	GW25t	1,100 x 350 x 400 H	GW25t
EHP-2-4-1	1	1,000 x 500 x 500 H	GW25t	-x -x -x H	-
EHP-2-6-1	2	1,100 x 350 x 400 H	GW25t	1,100 x 350 x 400 H	GW25t
EHP-2-6-5	2	800 x 350 x 400 H	GW25t	800 x 350 x 400 H	GW25t
EHP-2-7-1	2	1,250 x 350 x 400 H	GW25t	1,250 x 350 x 400 H	GW25t
EHP-2-7-2	2	800 x 350 x 400 H	GW25t	800 x 350 x 400 H	GW25t
EHP-N-g-202	1	800 x 350 x 400 H	GW25t	800 x 350 x 400 H	GW25t
EHP-N-g-203	3	800 x 350 x 400 H	GW25t	800 x 350 x 400 H	GW25t
EHP-N-g-204	1	800 x 350 x 400 H	GW25t	800 x 350 x 400 H	GW25t
FS-2-9	1	700 x 700 x 400 H	GW25t	-x -x -x H	GW25t
FE-2-15	1	-x -x -x	GW25t	700 x 700 x 400 H	GW25t

記 号	種類	風量 (CMH)	台数	有効面積 (m²)	実面積 (m²)	板厚	ガブリチャンバー	備 考
OAG-2-1	OA	240	1	0.022	0.074	1.6t	400 x 400 x 500 H	
OAG-2-2	OA	14,040	1	1.300	4.333	1.6t	1,650 x 400 x 2,700 H	
OAG-2-3	OA	2,070	1	0.192	0.639	1.6t	1,300 x 400 x 500 H	
OAG-2-4	OA	5,670	1	0.525	1.750	1.6t	3,500 x 400 x 500 H	
EAG-2-1	EA	1,460	1	0.135	0.451	1.6t	1,400 x 400 x 500 H	
EAG-2-2	EA	14,140	1	1.309	4.364	1.6t	3,150 x 400 x 1,400 H	
EAG-2-3	EA	3,890	1	0.36	1.201	1.6t	2,500 x 400 x 500 H	

給気ガブリ開口率:0.3 蓄風量: 3m/s  
排気ガブリ開口率:0.3 蓄風量: 3m/s



- 注記
- 特記無き  $\phi$  は、VDを示す。
  - 特記無き  $\#$  は、FDを示す。
  - 差圧ダクトは耐火ダクト (1.6t+RW50巻) 仕様、室内開口部にHSを設置。また、差圧ダクトには差圧口圧力逃し弁 (参考型番KLV-4020) を設置。
  - $\square$  は、詳細図参照を示す。



チャンバーリスト

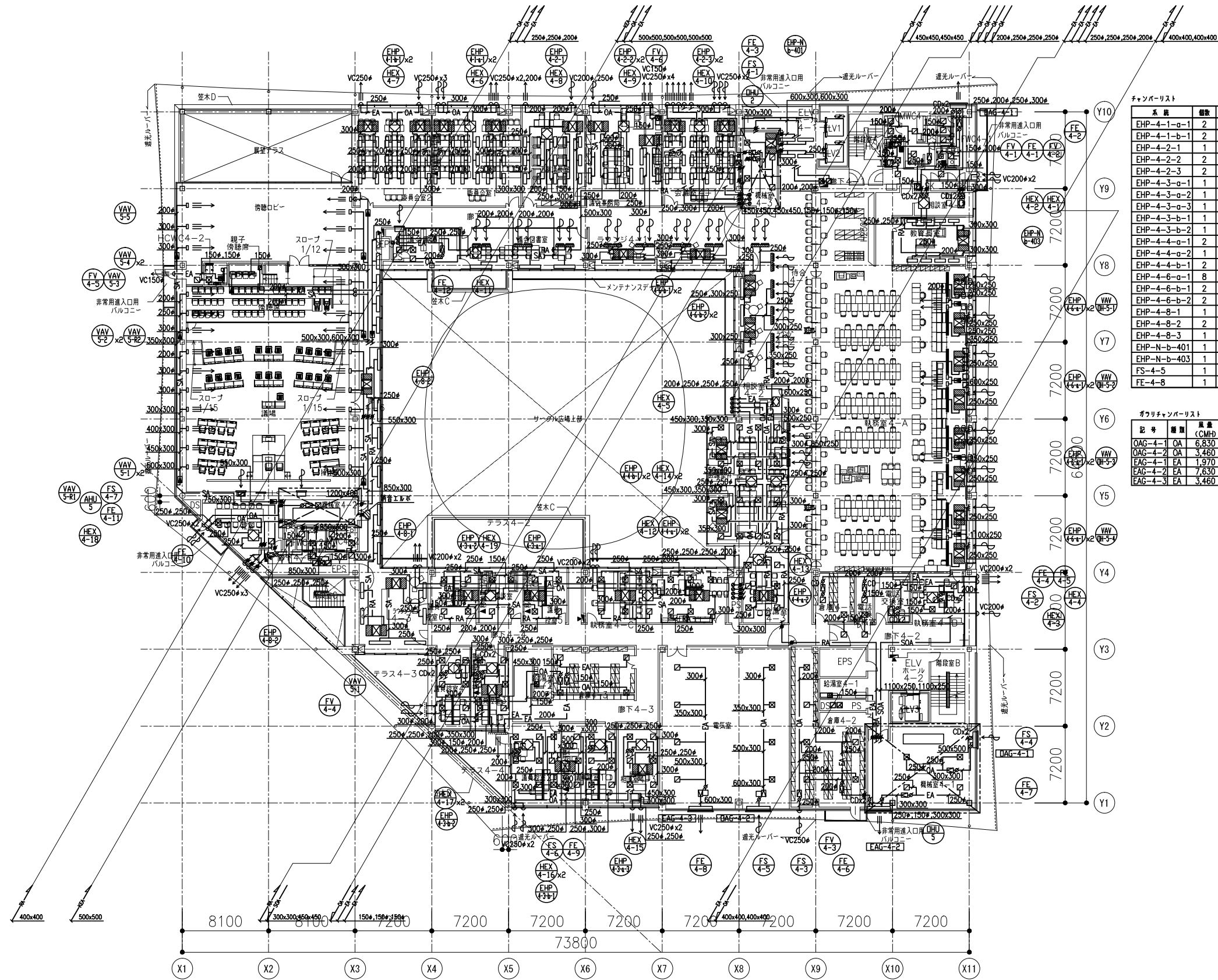
系統	個数	OA・SAチャンパー	内貼り	EA・RAチャンパー	内貼り
EHP-3-1-1	2	800 x 350 x 400 H	GW25t	800 x 350 x 400 H	GW25t
EHP-3-1-2	1	800 x 350 x 400 H	GW25t	800 x 350 x 400 H	GW25t
EHP-3-2-1	1	800 x 350 x 400 H	GW25t	800 x 350 x 400 H	GW25t
EHP-3-2-2	1	1,100 x 350 x 400 H	GW25t	1,100 x 350 x 400 H	GW25t
EHP-3-2-3	1	800 x 350 x 400 H	GW25t	800 x 350 x 400 H	GW25t
EHP-3-3-6	2	800 x 350 x 400 H	GW25t	800 x 350 x 400 H	GW25t
EHP-3-4-1	4	1,100 x 350 x 400 H	GW25t	1,100 x 350 x 400 H	GW25t
EHP-3-4-2	2	800 x 350 x 400 H	GW25t	800 x 350 x 400 H	GW25t
EHP-3-5-1	1	1,250 x 350 x 400 H	GW25t	1,250 x 350 x 400 H	GW25t
EHP-3-5-2	1	1,250 x 350 x 400 H	GW25t	1,250 x 350 x 400 H	GW25t
EHP-3-7-1	6	800 x 350 x 400 H	GW25t	800 x 350 x 400 H	GW25t
EHP-3-8-1	6	800 x 350 x 400 H	GW25t	800 x 350 x 400 H	GW25t
EHP-3-8-b-1	5	800 x 350 x 400 H	GW25t	800 x 350 x 400 H	GW25t
EHP-3-9-a-1	3	1,100 x 350 x 400 H	GW25t	1,100 x 350 x 400 H	GW25t
EHP-3-9-b-1	3	1,100 x 350 x 400 H	GW25t	1,100 x 350 x 400 H	GW25t
EHP-3-9-c-1	2	1,100 x 350 x 400 H	GW25t	1,100 x 350 x 400 H	GW25t
EHP-3-10-a-1	10	800 x 350 x 400 H	GW25t	800 x 350 x 400 H	GW25t
EHP-3-10-b-1	3	800 x 350 x 400 H	GW25t	800 x 350 x 400 H	GW25t
EHP-N-b-302	1	800 x 350 x 400 H	GW25t	800 x 350 x 400 H	GW25t
EHP-N-b-303	2	800 x 350 x 400 H	GW25t	800 x 350 x 400 H	GW25t

ガブリチャンパーリスト

記号	種類	風量 (CMHD)	個数	有効面積 (m <sup>2</sup> )	実面積 (m <sup>2</sup> )	壁厚	ガブリチャンパー	備考
OAG-3-1	OA	10,030	1	0.929	3.096	1.6t	1,500 x 400 x 2,100 H	
EAG-3-1	EA	1,220	1	0.113	0.377	1.6t	1,500 x 400 x 500 H	
EAG-3-2	EA	10,080	1	0.933	3.111	1.6t	1,800 x 400 x 1,800 H	

総ガブリ開口率: 0.3 風速: 3 m/s  
 総EA開口率: 0.3 風速: 3 m/s

注記  
 1. 特記なきものは、VDを示す。  
 2. 特記なきものは、FDを示す。  
 3. □□□□は、詳細図参照を示す。



チャンバリスト

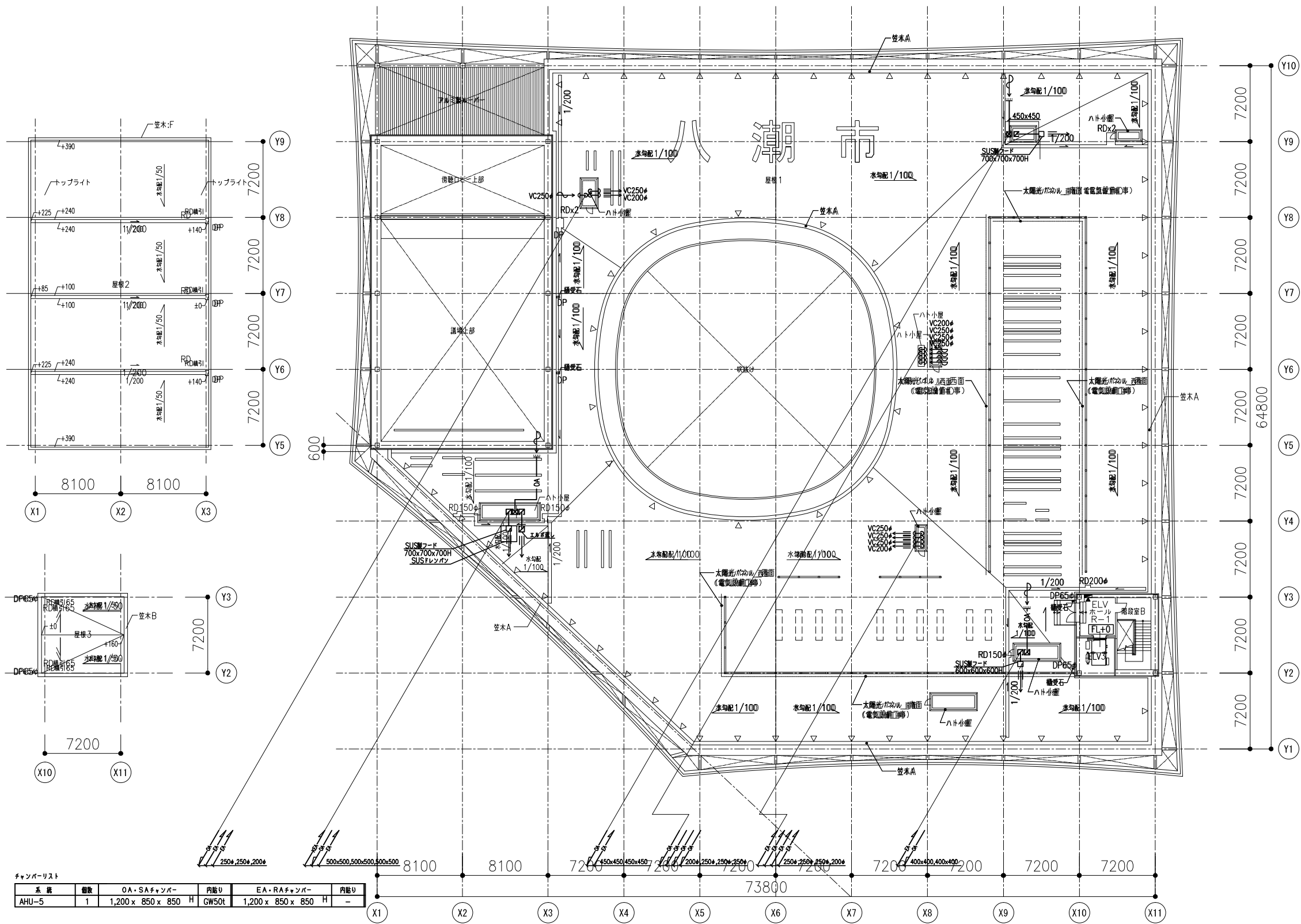
系統	個数	OA・SAチャンバー	内蔵り	EA・RAチャンバー	内蔵り
EHP-4-1-a-1	2	1,100 x 350 x 400	H	GW25t	1,100 x 350 x 400
EHP-4-1-b-1	2	800 x 350 x 400	H	GW25t	800 x 350 x 400
EHP-4-2-1	1	800 x 350 x 400	H	GW25t	800 x 350 x 400
EHP-4-2-2	2	800 x 350 x 400	H	GW25t	800 x 350 x 400
EHP-4-2-3	2	1,100 x 350 x 400	H	GW25t	1,100 x 350 x 400
EHP-4-3-a-1	1	800 x 350 x 400	H	GW25t	800 x 350 x 400
EHP-4-3-a-2	1	800 x 350 x 400	H	GW25t	800 x 350 x 400
EHP-4-3-a-3	1	1,250 x 350 x 400	H	GW25t	1,250 x 350 x 400
EHP-4-3-b-1	1	1,250 x 350 x 400	H	GW25t	1,250 x 350 x 400
EHP-4-3-b-2	1	1,250 x 350 x 400	H	GW25t	1,250 x 350 x 400
EHP-4-4-a-1	2	800 x 350 x 400	H	GW25t	800 x 350 x 400
EHP-4-4-a-2	1	1,100 x 350 x 400	H	GW25t	1,100 x 350 x 400
EHP-4-4-b-1	2	1,250 x 350 x 400	H	GW25t	1,250 x 350 x 400
EHP-4-6-a-1	8	800 x 350 x 400	H	GW25t	800 x 350 x 400
EHP-4-6-b-1	2	800 x 350 x 400	H	GW25t	800 x 350 x 400
EHP-4-6-b-2	2	800 x 350 x 400	H	GW25t	800 x 350 x 400
EHP-4-8-1	1	800 x 350 x 400	H	GW25t	800 x 350 x 400
EHP-4-8-2	2	800 x 350 x 400	H	GW25t	800 x 350 x 400
EHP-4-8-3	1	800 x 350 x 400	H	GW25t	800 x 350 x 400
EHP-N-b-401	1	800 x 350 x 400	H	GW25t	800 x 350 x 400
EHP-N-b-403	1	1,100 x 350 x 400	H	GW25t	1,100 x 350 x 400
FS-4-5	1	800 x 500 x 500	H	GW25t	- x - x -
FE-4-8	1	- x - x -	-	GW25t	800 x 500 x 500

ガリチャンバリスト

記号	種類	質量 (CMHD)	個数	有効面積 (m <sup>2</sup> )	実面積 (m <sup>2</sup> )	取厚	ガリチャンバー	備考
OAG-4-1	OA	6,830	1	0.632	2,108	1.6t	1,500 x 400 x 1,500	H
OAG-4-2	OA	3,460	1	0.32	1,068	1.6t	2,200 x 400 x 500	H
EAG-4-1	EA	1,970	1	0.182	0,608	1.6t	1,500 x 400 x 500	H
EAG-4-2	EA	7,630	1	0.706	2,355	1.6t	2,000 x 400 x 1,200	H
EAG-4-3	EA	3,460	1	0.32	1,068	1.6t	2,200 x 400 x 500	H

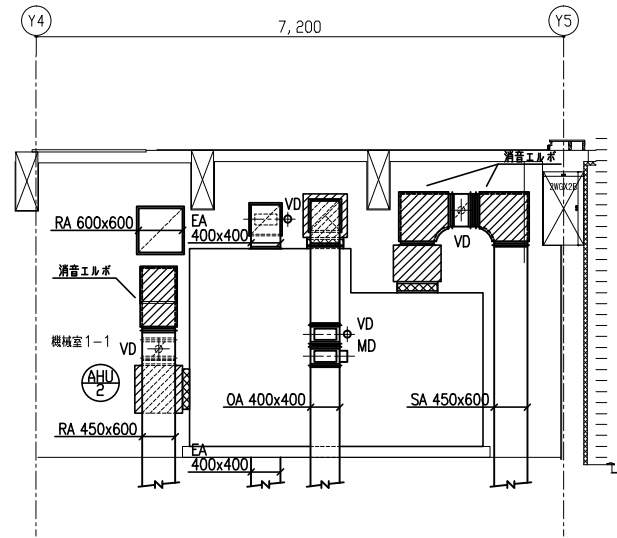
総ガリ開口率: 0.3 総風量: 3 m/s  
 総ガリ開口率: 0.3 総風量: 3 m/s

注記  
 1. 特記なきは、VDを示す。  
 2. 特記なきは、FDを示す。  
 3. [ ] は、詳細図参照を示す。

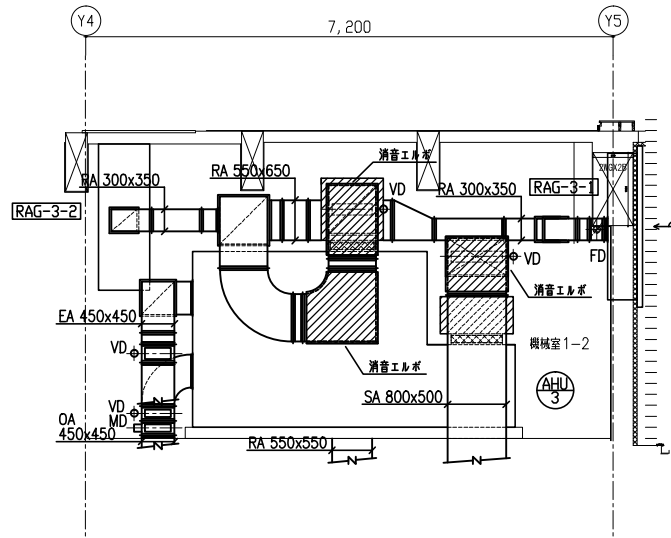


注記  
 1. 特記無きものは、VDを示す。  
 2. 特記無きものは、FDを示す。

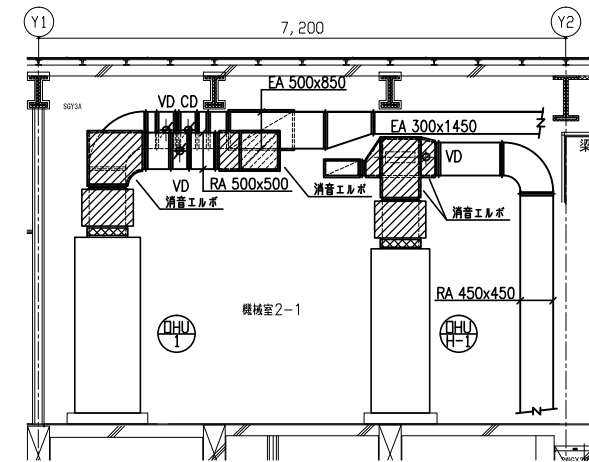




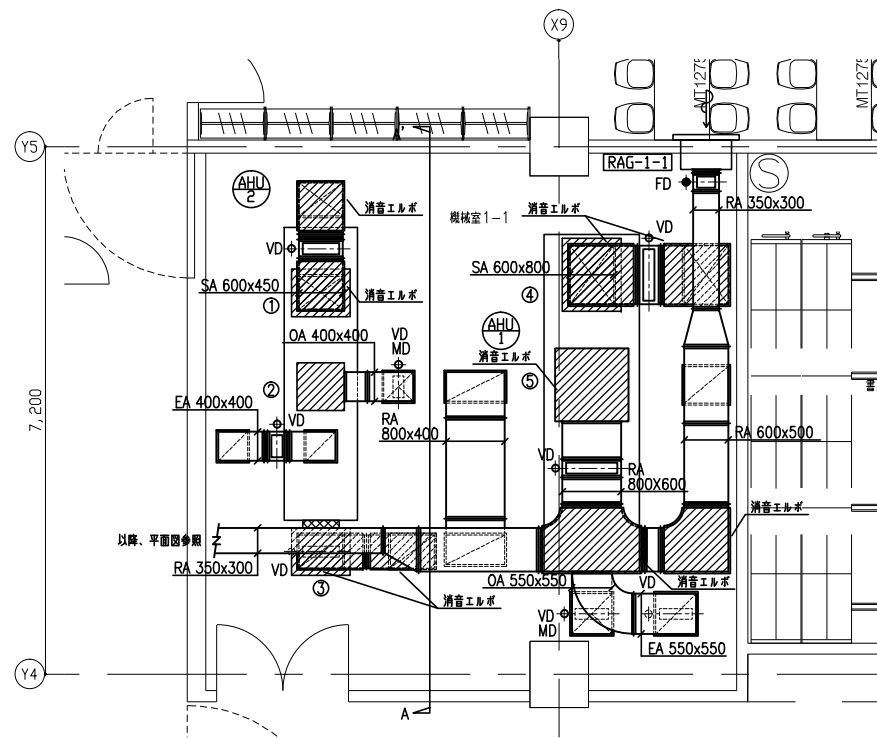
1階 機械室1-2 A-A断面図



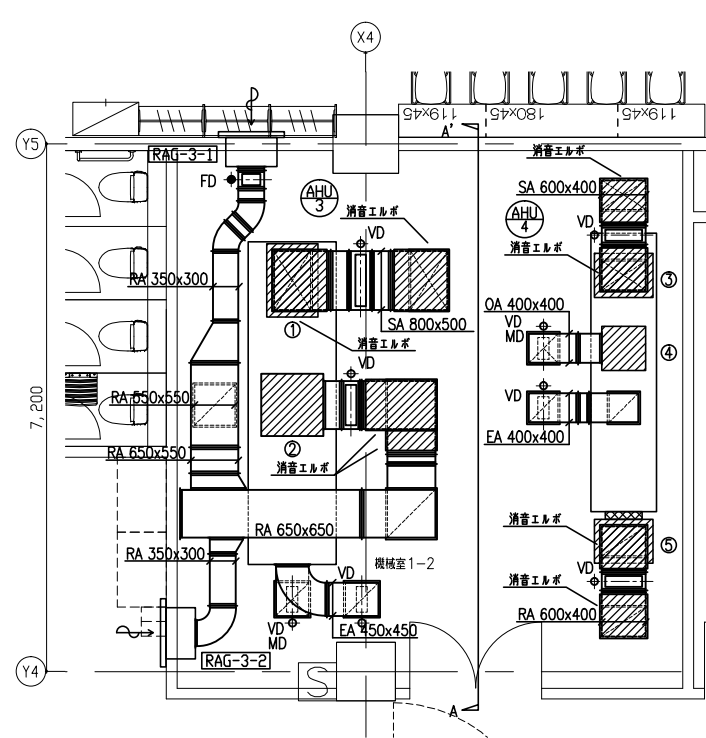
1階 機械室1-2 A-A断面図



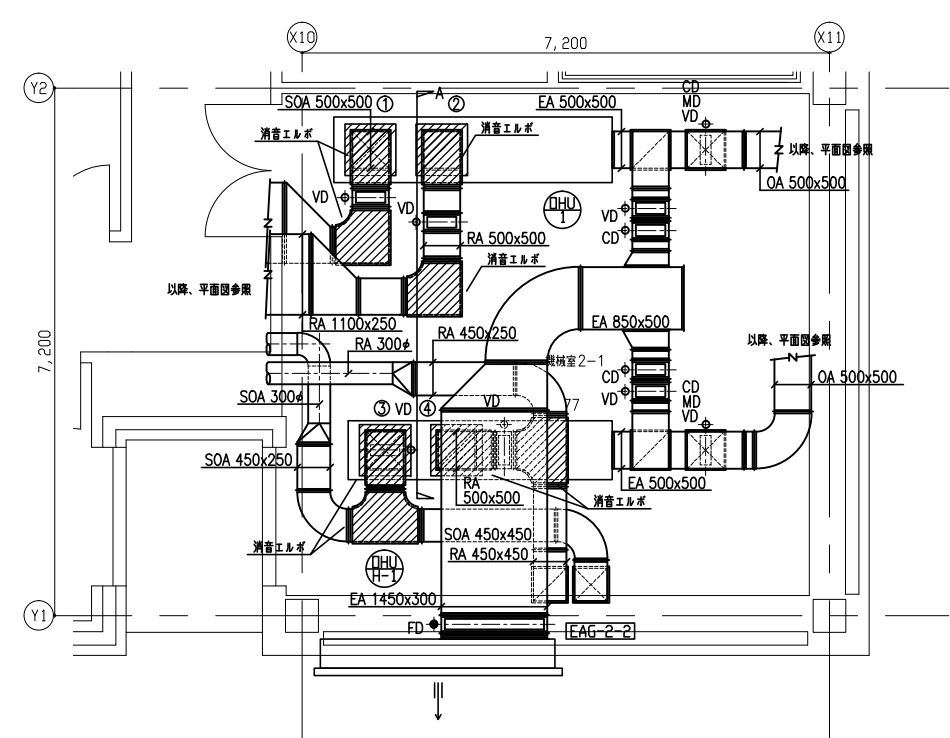
2階 機械室2-1 A-A断面図



1階 機械室1-1 詳細図



1階 機械室1-2 詳細図



2階 機械室2-1 詳細図

チャンパーリスト

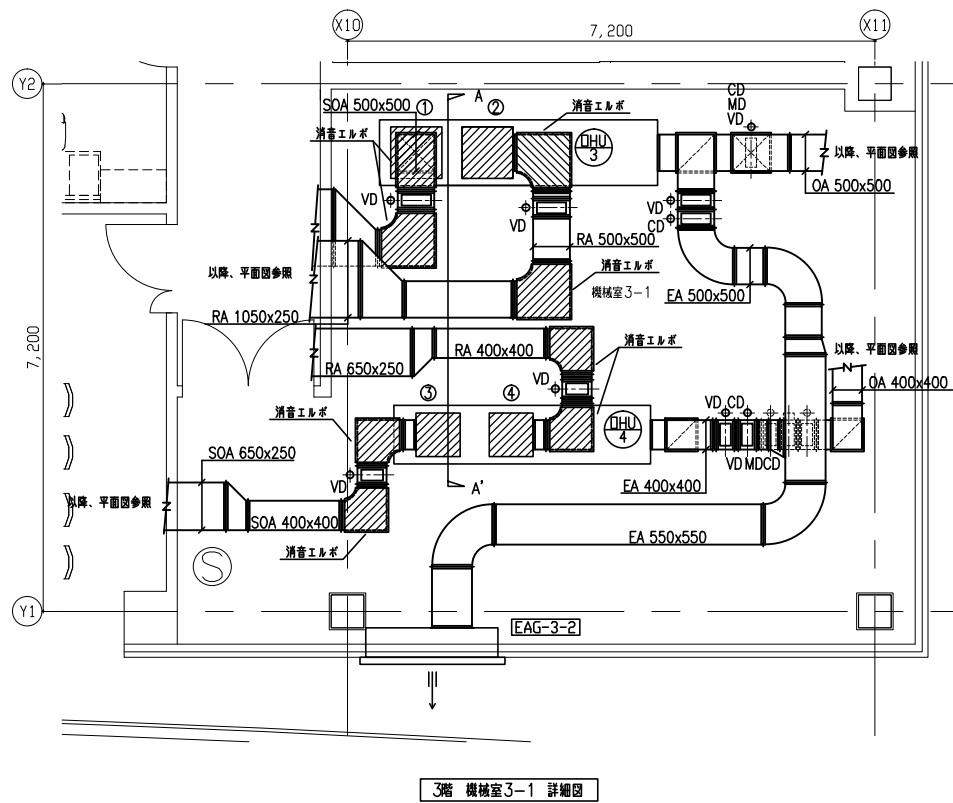
番号	種類	系統	チャンパーサイズ	内貼り	個数
①	SA	AHU-2	800 x 650 x 500 H	GW50t	1
②	OA	AHU-2	600 x 600 x 600 H	GW50t	1
③	RA	AHU-2	3500 x 500 x 600 H	GW50t	1
④	SA	AHU-1	800 x 1000 x 500 H	GW50t	1
⑤	RA	AHU-1	1000 x 1000 x 800 H	GW50t	1

チャンパーリスト

番号	種類	系統	チャンパーサイズ	内貼り	個数
①	SA	AHU-3	700 x 1000 x 500 H	GW50t	1
②	RA	AHU-3	850 x 850 x 850 H	GW50t	1
③	SA	AHU-4	800 x 600 x 500 H	GW50t	1
④	OA	AHU-4	600 x 600 x 600 H	GW50t	1
⑤	RA	AHU-4	800 x 600 x 500 H	GW50t	1

チャンパーリスト

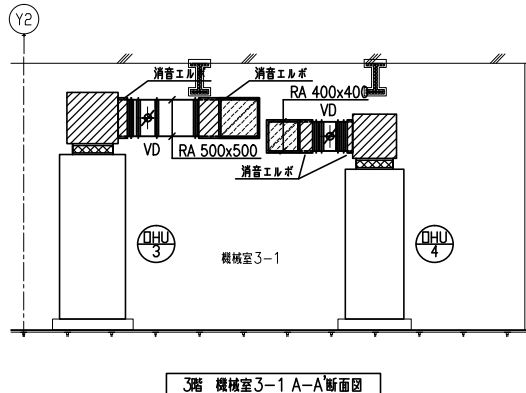
番号	種類	系統	チャンパーサイズ	内貼り	個数
①	SOA	OHU-1	700 x 700 x 500 H	GW50t	1
②	RA	OHU-1	700 x 700 x 500 H	GW50t	1
③	SOA	OHU-H-1	700 x 700 x 500 H	GW50t	1
④	RA	OHU-H-1	700 x 700 x 600 H	GW50t	1



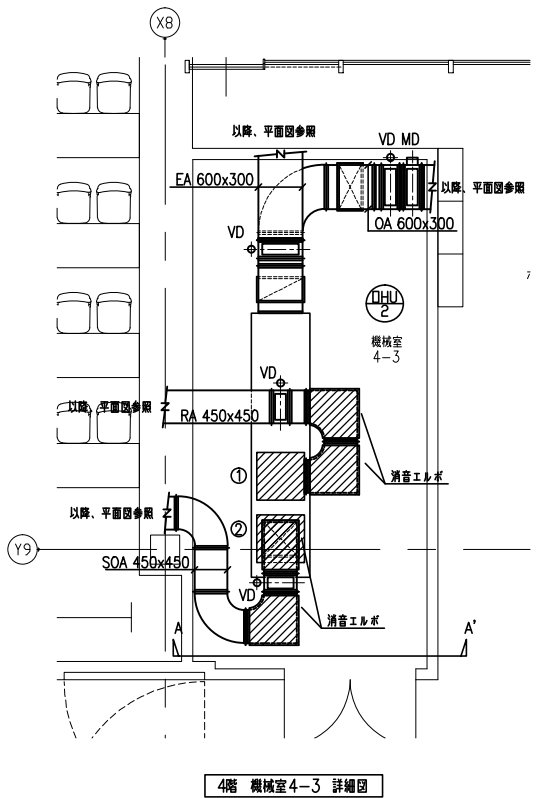
3階 機械室3-1 詳細図

チャンバーリスト

番号	種類	系統	チャンバーサイズ	内貼り	個数
①	SOA	OHU-3	700 x 700 x 500 H	GW50t	1
②	RA	OHU-3	700 x 700 x 500 H	GW50t	1
③	SOA	OHU-4	600 x 600 x 600 H	GW50t	1
④	RA	OHU-4	600 x 600 x 600 H	GW50t	1



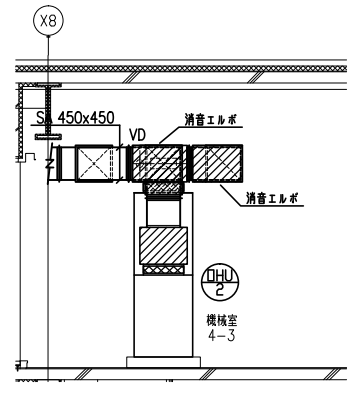
3階 機械室3-1 A-A断面図



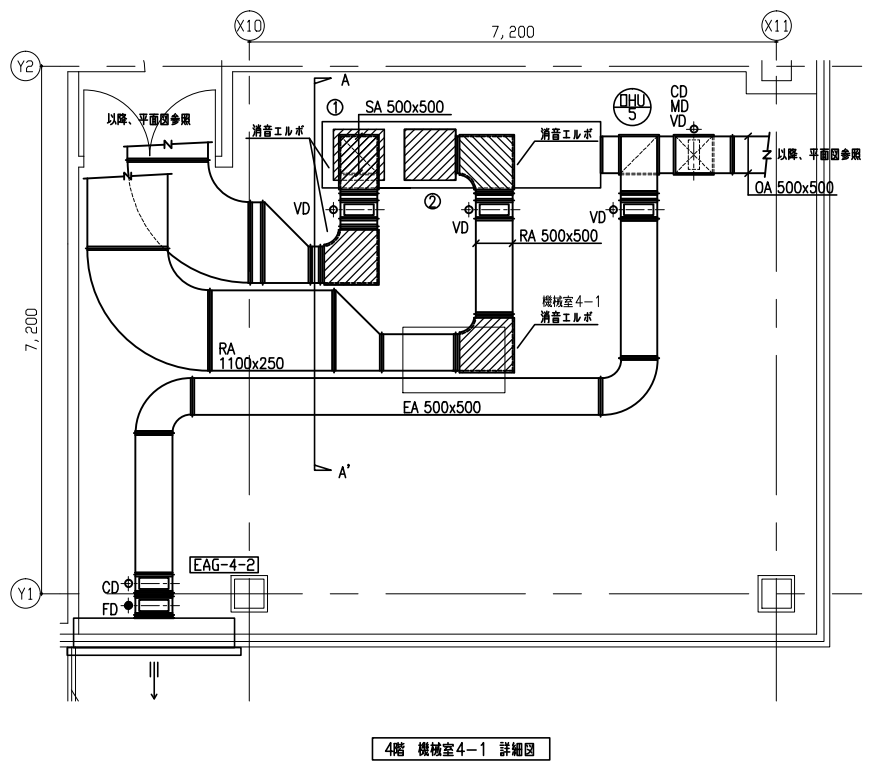
4階 機械室4-3 詳細図

チャンバーリスト

番号	種類	系統	チャンバーサイズ	内貼り	個数
①	RA	OHU-2	650 x 650 x 650 H	GW50t	1
②	SOA	OHU-2	650 x 650 x 500 H	GW50t	1



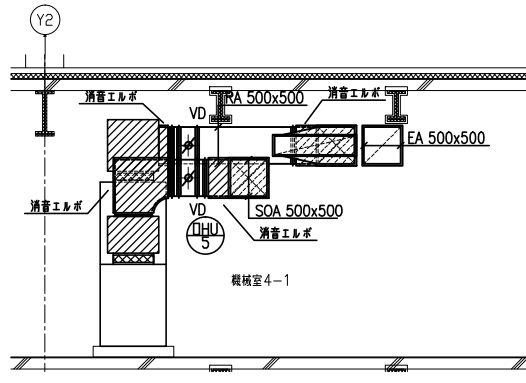
4階 機械室4-3 A-A断面図



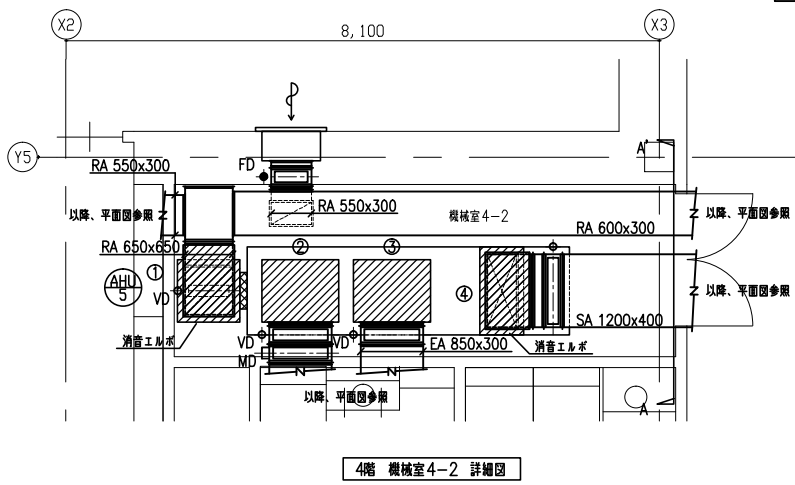
4階 機械室4-1 詳細図

チャンバーリスト

番号	種類	系統	チャンバーサイズ	内貼り	個数
①	SOA	OHU-5	700 x 700 x 500 H	GW50t	1
②	RA	OHU-5	700 x 700 x 700 H	GW50t	1



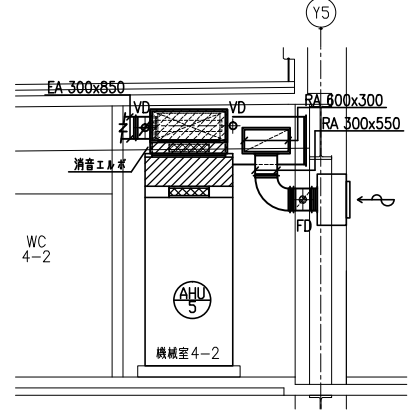
4階 機械室4-1 A-A断面図



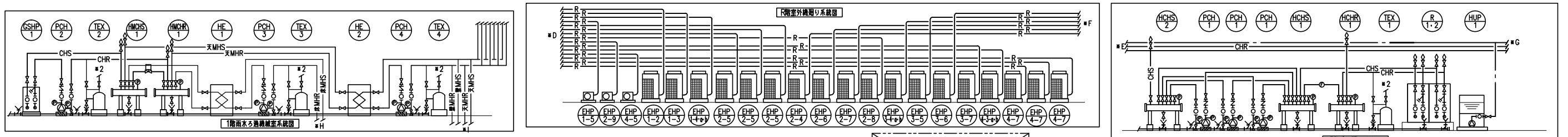
4階 機械室4-2 詳細図

チャンバーリスト

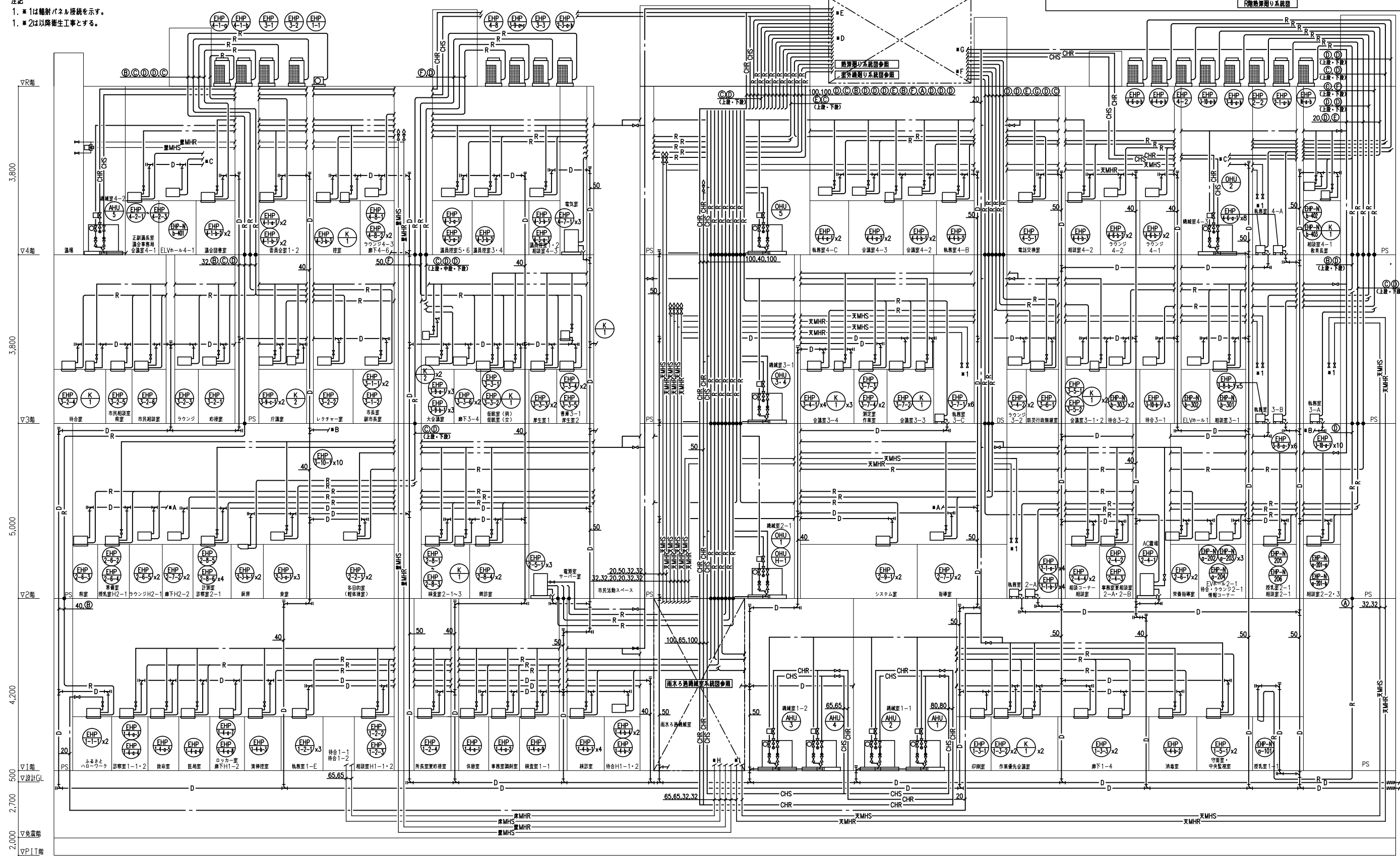
番号	種類	系統	チャンバーサイズ	内貼り	個数
①	RA	AHU-5	850 x 850 x 850 H	GW50t	1
②	OA	AHU-5	1050 x 850 x 500 H	GW50t	1
③	EA	AHU-5	1050 x 850 x 500 H	GW50t	1
④	SA	AHU-5	600 x 1400 x 500 H	GW50t	1



4階 機械室4-2 A-A断面図



注記  
 1. ※1は輻射パネル接続を示す。  
 1. ※2は以降衛生工事とする。

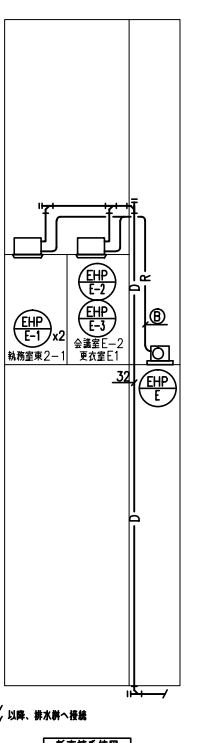


記号	名称
—CHS—	冷水水(往)
—CHR—	冷水水(還)
—天MHS—	天井埋込パネル冷温水(往)
—天MHS—	天井埋込パネル冷温水(還)
—壁MHS—	壁埋込パネル冷温水(往)
—壁MHS—	壁埋込パネル冷温水(還)
—床MHS—	床埋込パネル冷温水(往)
—床MHS—	床埋込パネル冷温水(還)
—R—	冷媒管
—D—	ドレン管
—H—	加温給水管

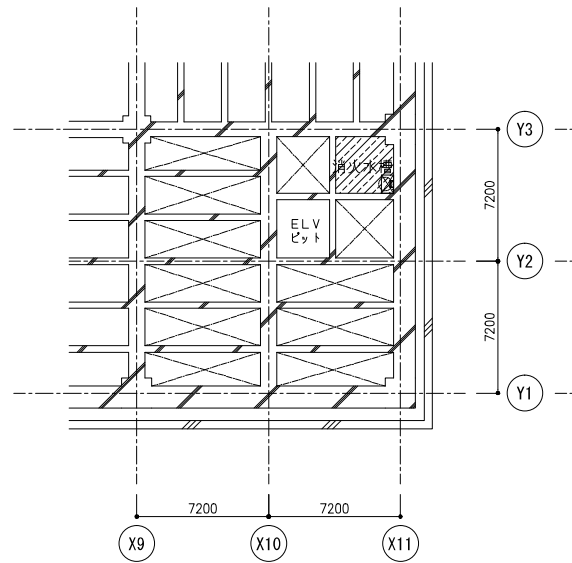
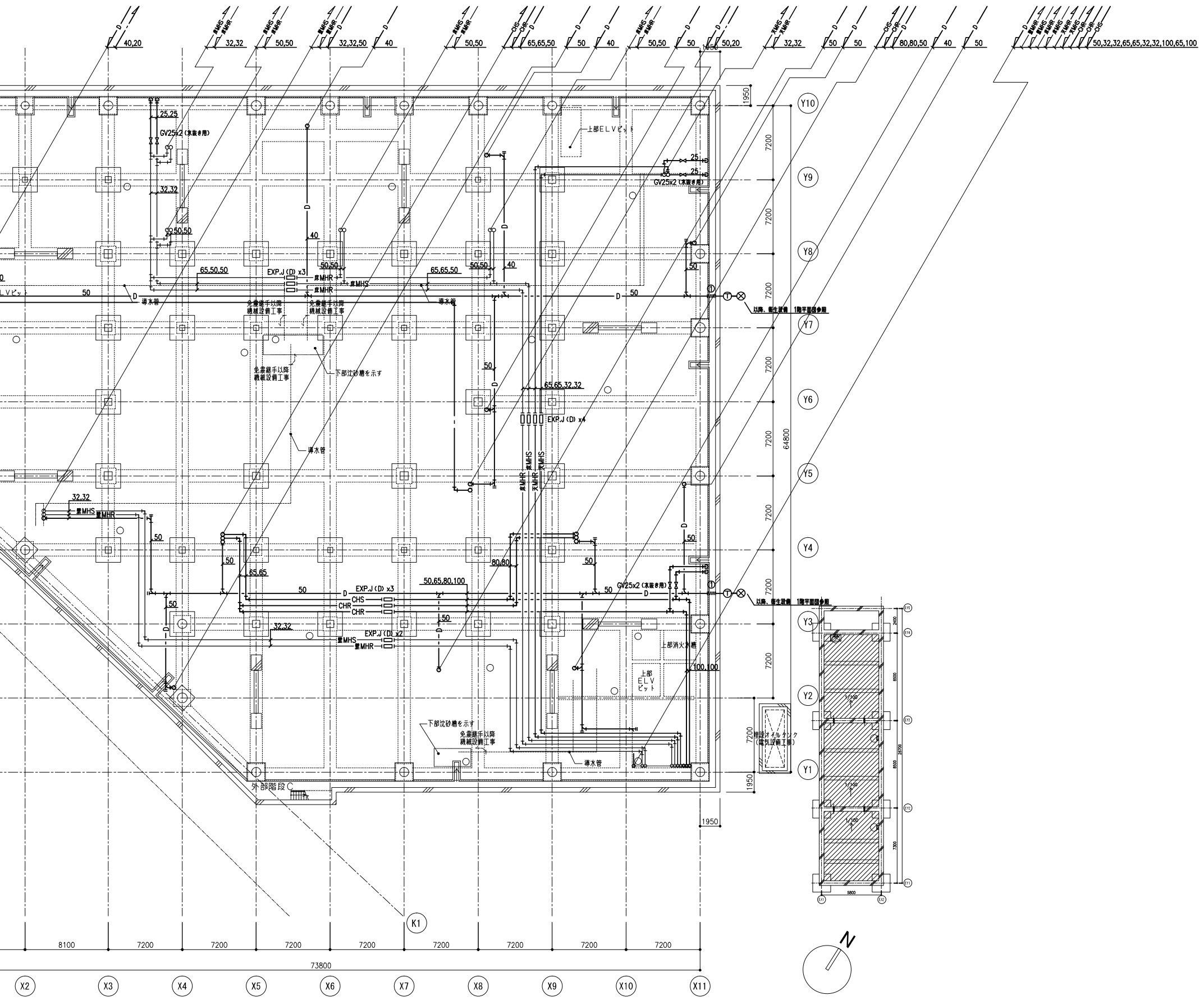
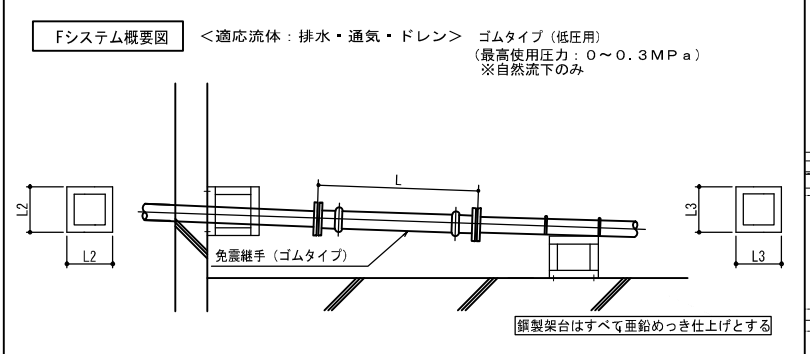
  

記号	冷水管	ガス管
Ⓐ	6.4φ	12.7φ
Ⓑ	9.5φ	15.9φ
Ⓒ	9.5φ	19.1φ
Ⓓ	9.5φ	22.2φ
Ⓔ	12.7φ	25.4φ
Ⓕ	12.7φ	28.6φ

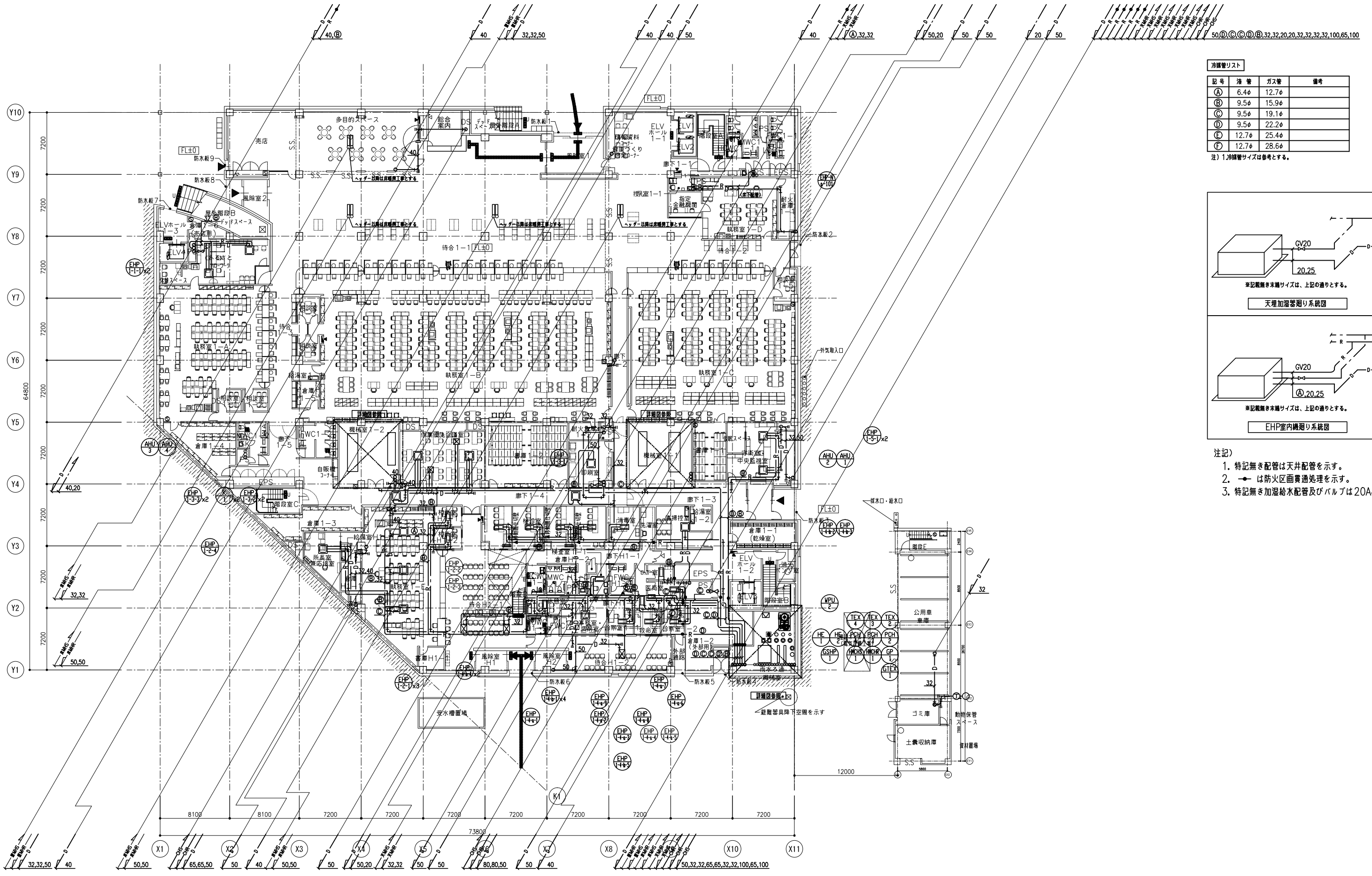
注) 1.冷水管サイズは参考とする。



番号	管種	径	L	数量	L2	L3	天井固定架台			床固定架台				
							柱・梁の部材	ブレースの部材	アンカーボルト サイズ 本	柱・梁の部材	ブレースの部材	アンカーボルト サイズ 本		
1	Fレン	50	960	2	500	500	L-40x40x5	-	M12	4	L-40x40x5	L-40x40x5	M12	4

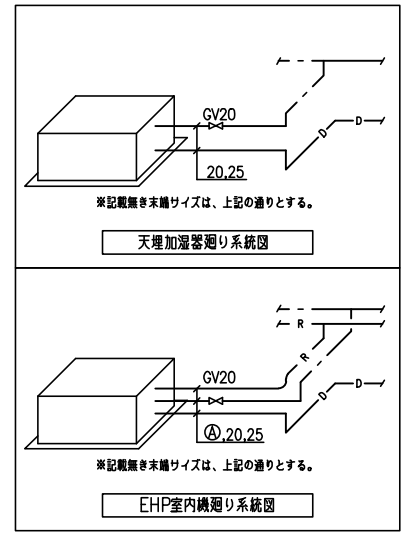


免震階平面図  
1FL-1000

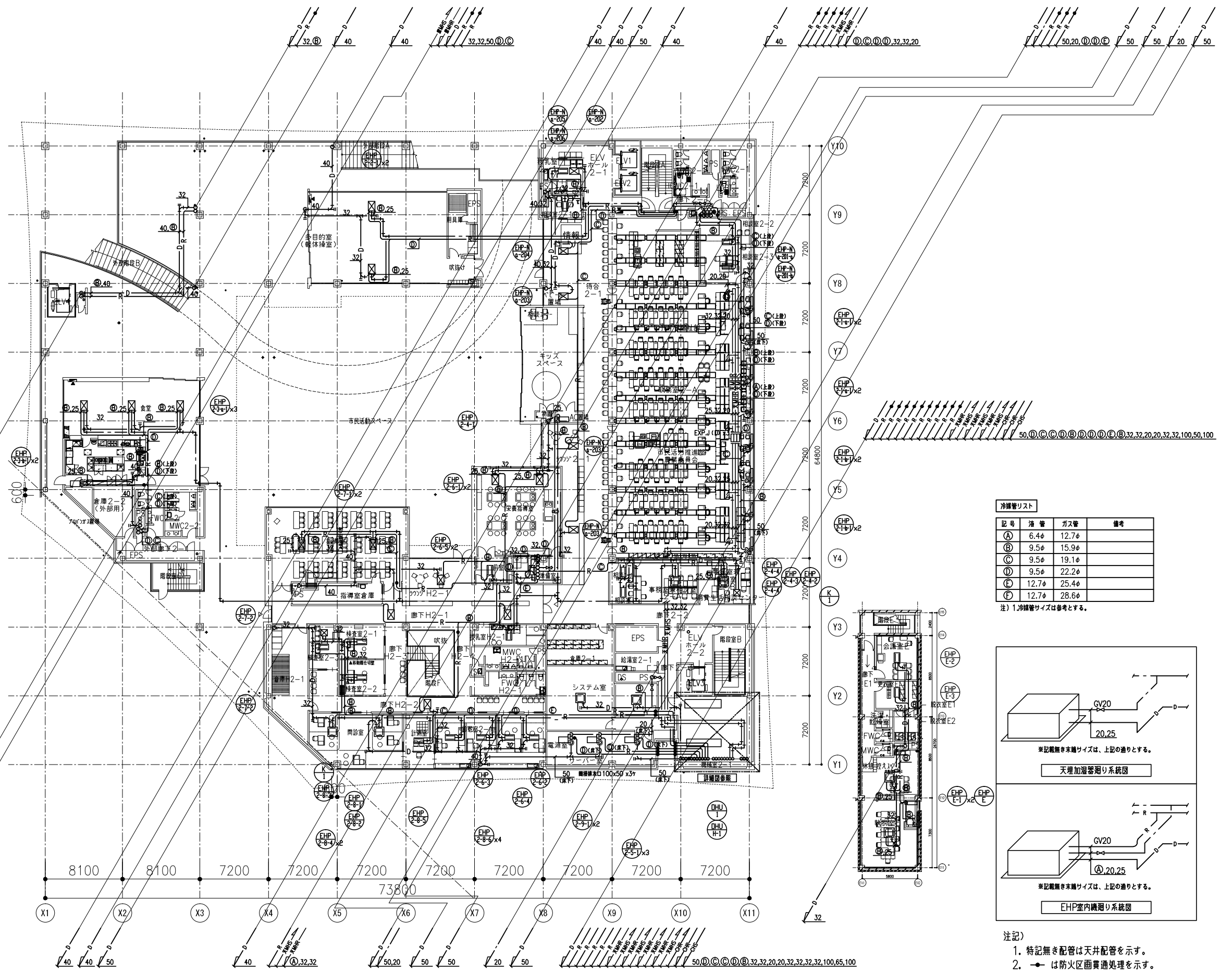
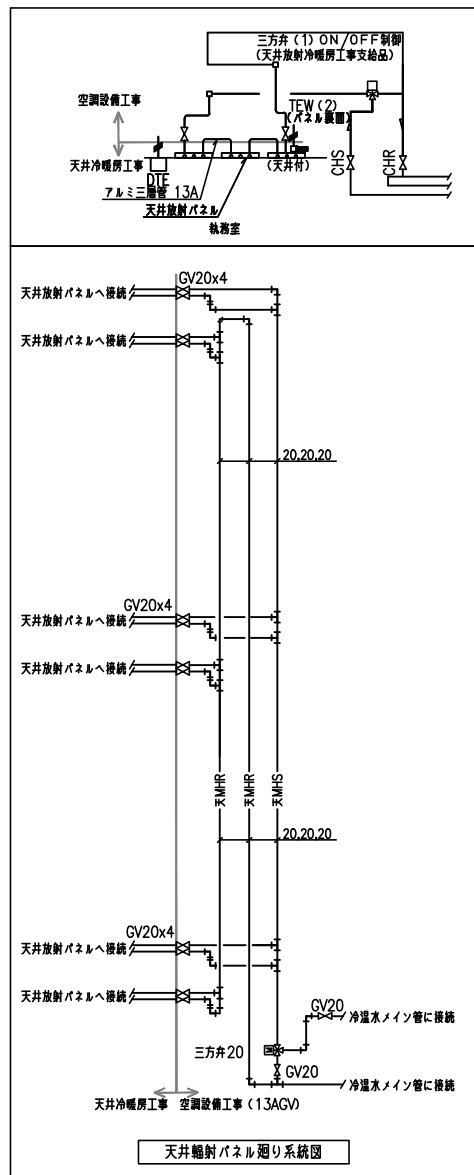


記号	冷管	ガス管	備考
Ⓐ	6.4φ	12.7φ	
Ⓑ	9.5φ	15.9φ	
Ⓒ	9.5φ	19.1φ	
Ⓓ	9.5φ	22.2φ	
Ⓔ	12.7φ	25.4φ	
Ⓕ	12.7φ	28.6φ	

注) 1.冷媒管サイズは参考とする。

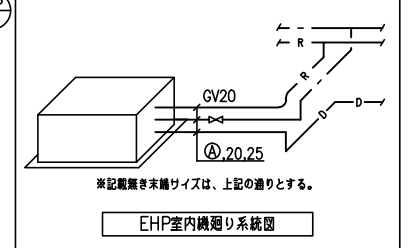
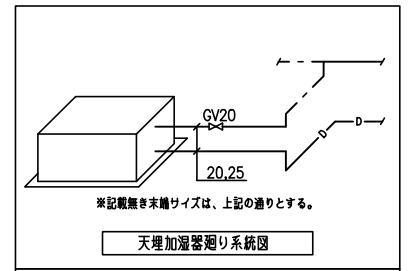


- 注記)
1. 特記無き配管は天井配管を示す。
  2. 〰️ は防火区画貫通処理を示す。
  3. 特記無き加温給水配管及びバルブは20Aとする。

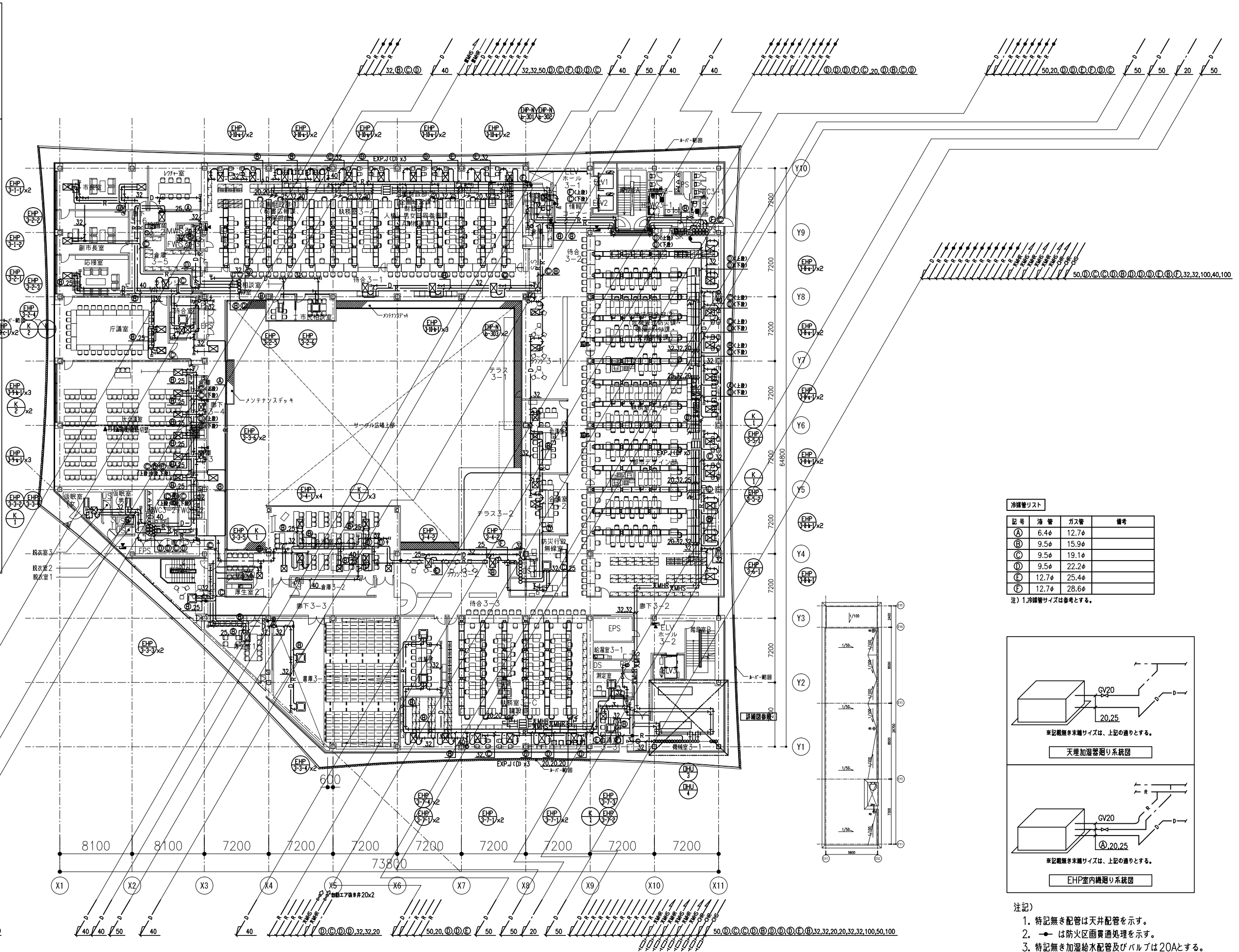
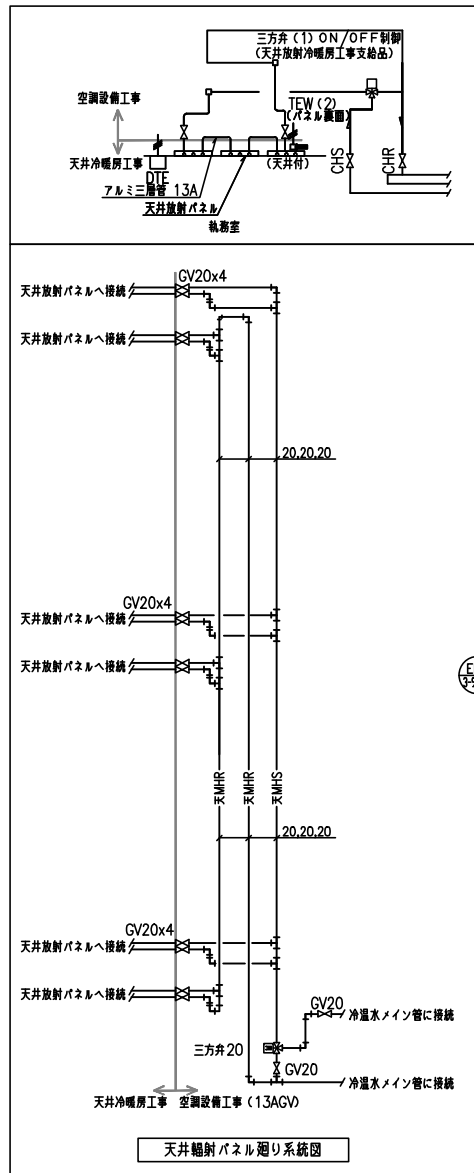


記号	冷管	ガス管	備考
Ⓐ	6.4φ	12.7φ	
Ⓑ	9.5φ	15.9φ	
Ⓒ	9.5φ	19.1φ	
Ⓓ	9.5φ	22.2φ	
Ⓔ	12.7φ	25.4φ	
Ⓕ	12.7φ	28.6φ	

注) 1.冷線管サイズは参考とする。



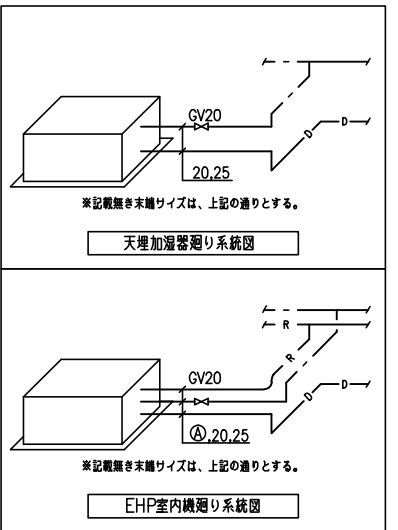
- 注記)
1. 特記無き配管は天井配管を示す。
  2. ●は防火区画貫通処理を示す。
  3. 特記無き加温給水管及びバルブは20Aとする。



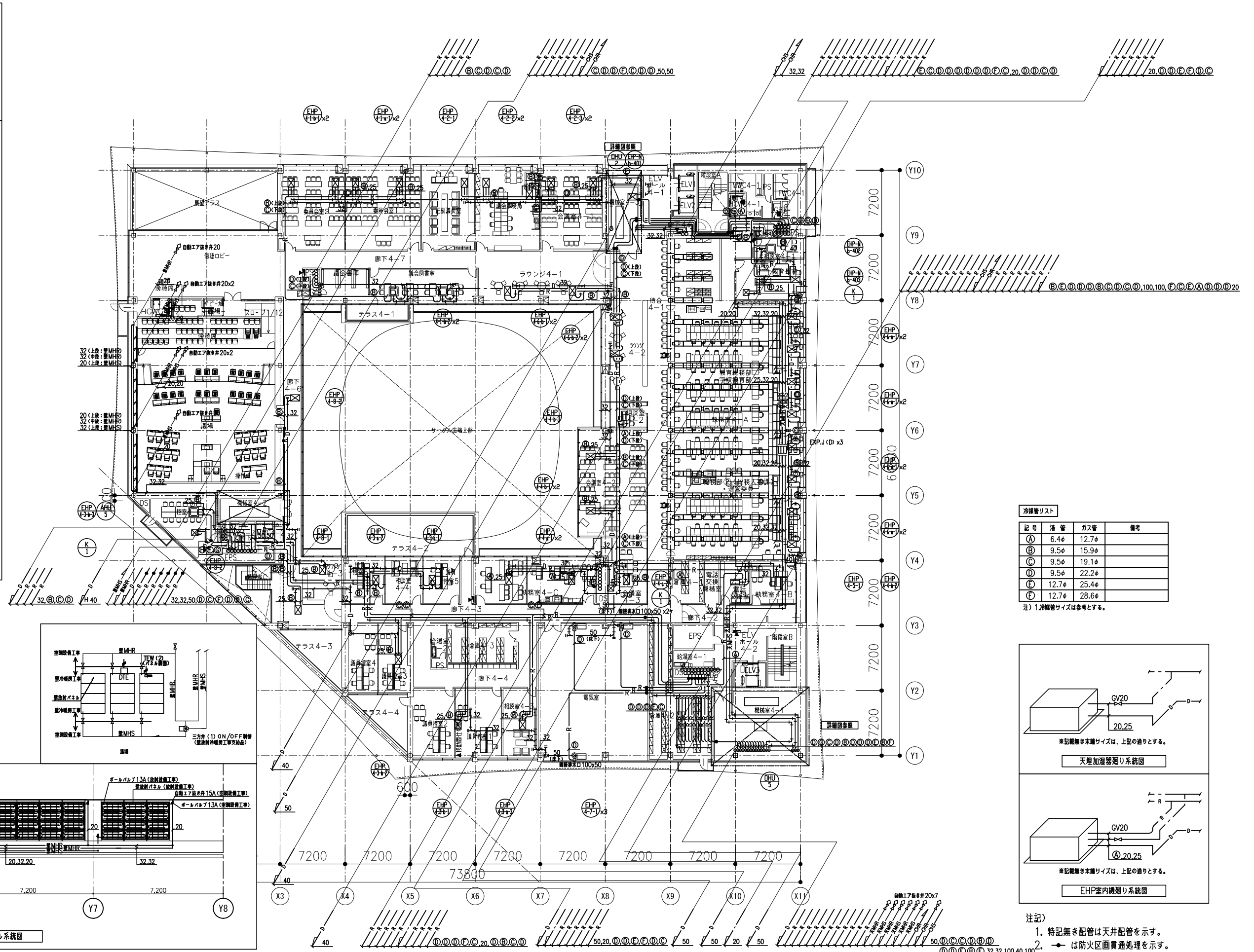
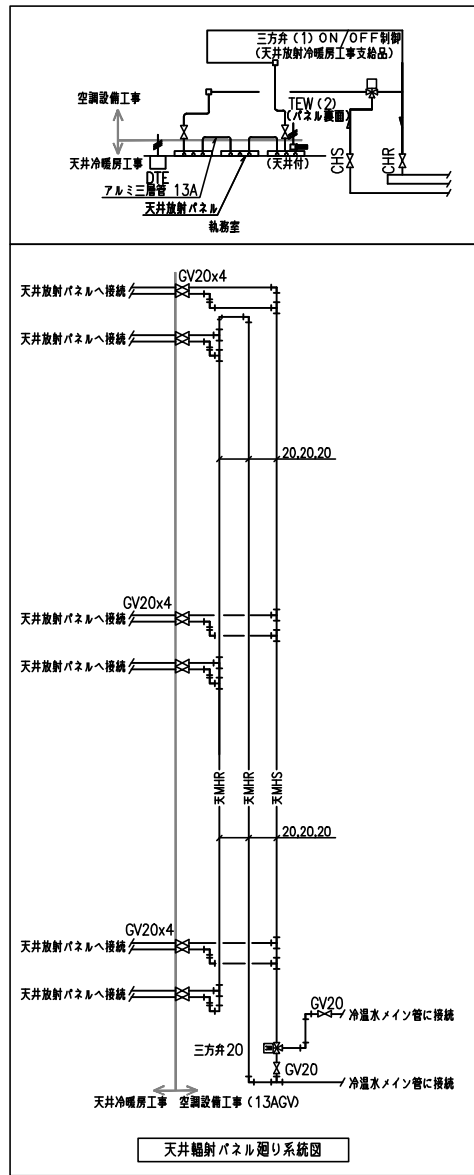
冷媒管リスト

記号	液管	ガス管	備考
Ⓐ	6.4φ	12.7φ	
Ⓑ	9.5φ	15.9φ	
Ⓒ	9.5φ	19.1φ	
Ⓓ	9.5φ	22.2φ	
Ⓔ	12.7φ	25.4φ	
Ⓕ	12.7φ	28.6φ	

注) 1.冷媒管サイズは参考とする。



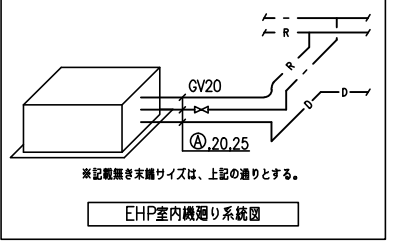
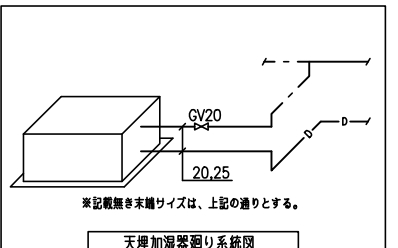
- 注記)
1. 特記無き配管は天井配管を示す。
  2. ー→ は防火区画貫通処理を示す。
  3. 特記無き加湿給水配管及びバルブは20Aとする。



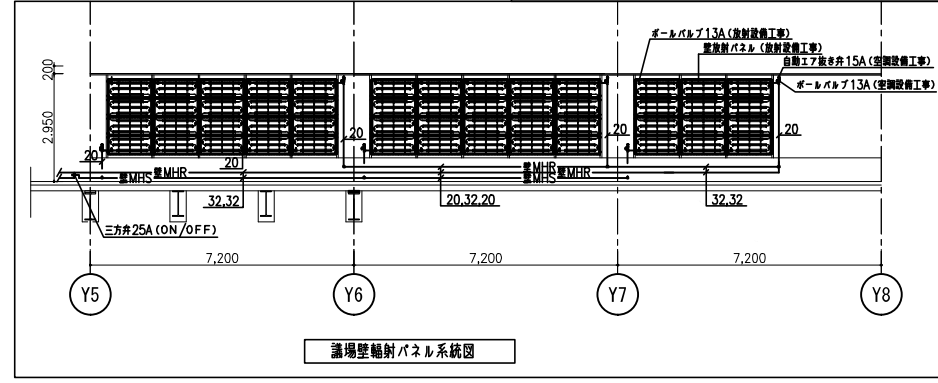
冷媒管リスト

記号	冷 管	ガ ス 管	備 考
Ⓐ	6.4φ	12.7φ	
Ⓑ	9.5φ	15.9φ	
Ⓒ	9.5φ	19.1φ	
Ⓓ	9.5φ	22.2φ	
Ⓔ	12.7φ	25.4φ	
Ⓕ	12.7φ	28.6φ	

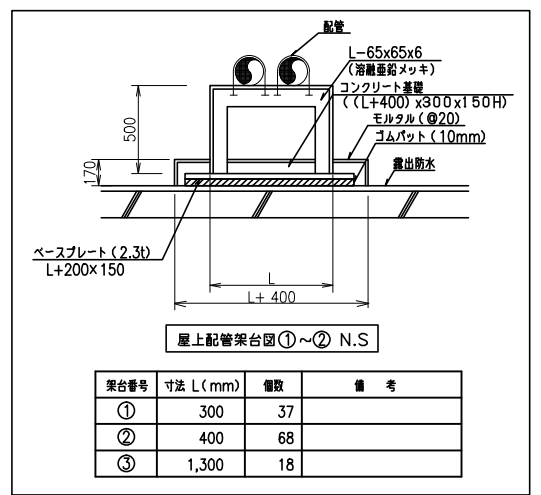
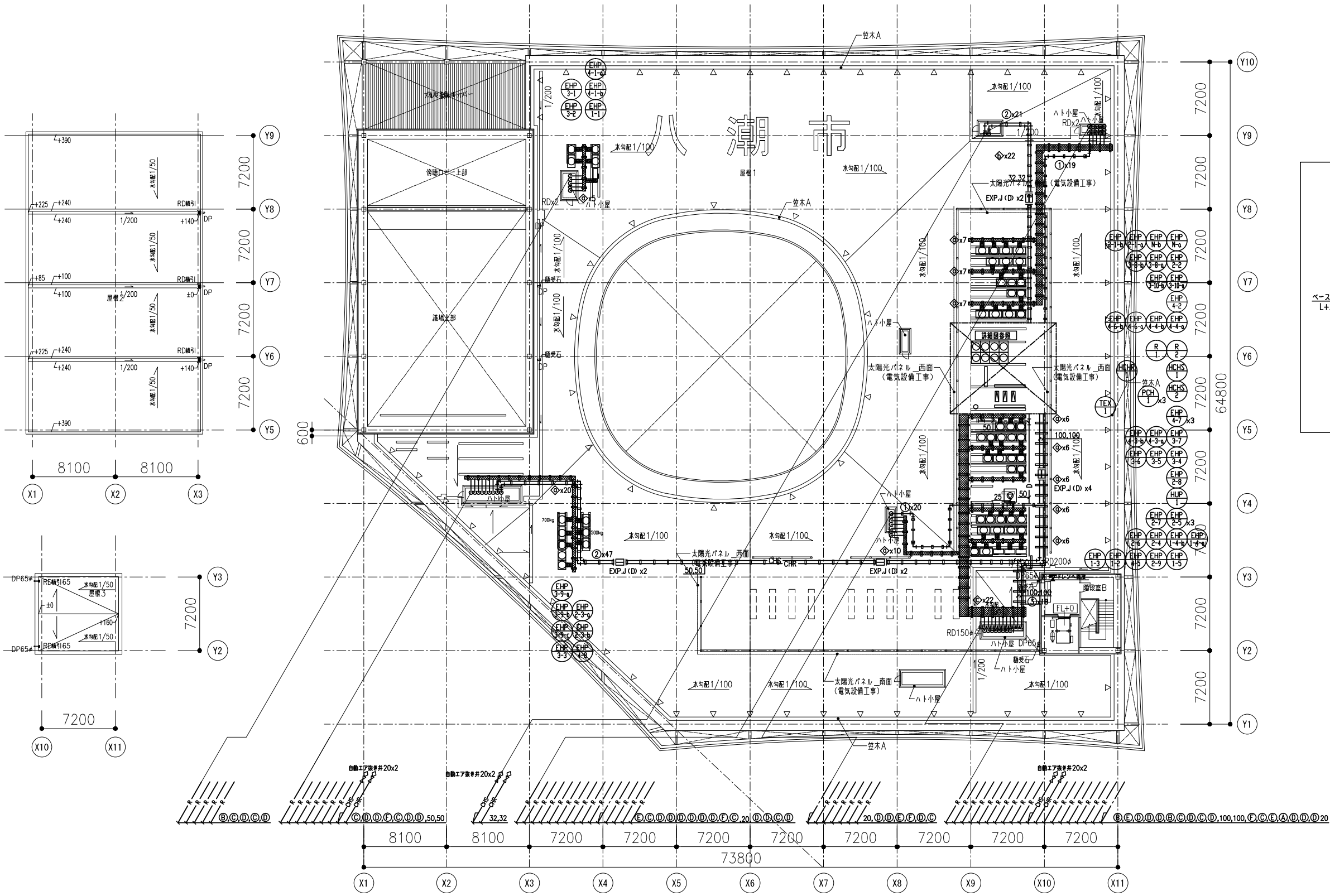
注) 1.冷媒管サイズは参考とする。



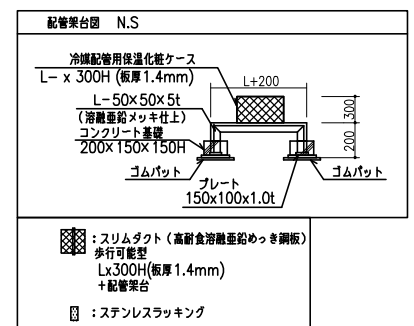
- 注記)
1. 特記無き配管は天井配管を示す。
  2. ●は防火区画貫通処理を示す。
  3. 特記無き加湿給水配管及びバルブは20Aとする。







架台番号	寸法 L (mm)	個数	備考
①	300	37	
②	400	68	
③	1,300	18	



架台番号	寸法 L (mm)	個数	備考
◇	300	84	
◇	600	22	
◇	900	22	

記号	冷管	ガス管	備考
Ⓐ	6.4φ	12.7φ	
Ⓑ	9.5φ	15.9φ	
Ⓒ	9.5φ	19.1φ	
Ⓓ	9.5φ	22.2φ	
Ⓔ	12.7φ	25.4φ	
Ⓕ	12.7φ	28.6φ	

注) 1. 冷管サイズは参考とする。

- 注記)
1. 特記無き配管は天井配管を示す。
  2. 〰️ は防火区画貫通処理を示す。
  3. 特記無き加湿給水配管及びバルブは20Aとする。

空気調和機 AHU-2 x1組	
冷温水	GV (10K) 50 2個
	GV (10K・水抜) 25 1個
	電動二方弁装置 50 1個
	防振継手 50 2個
加温	GV (5K) 20 1個
	GV (5K・水抜) 20 1個
	電磁弁装置 20 1個
	防振継手 32 1個
フレソ	GV (5K・水抜) 25 1個
	空調機トランプ 100x50 1個
	簡接排水口 100x50 1個
計器類	圧力計 2個
	温度計 2個
	瞬間流量計 1個

空気調和機 AHU-1 x1組	
冷温水	BV (10K) 65 2個
	GV (10K・水抜) 25 1個
	電動二方弁装置 65 1個
	防振継手 65 2個
加温	GV (5K) 20 1個
	GV (5K・水抜) 20 1個
	電磁弁装置 20 1個
	防振継手 32 1個
フレソ	GV (5K・水抜) 25 1個
	空調機トランプ 100x50 1個
	簡接排水口 100x50 1個
計器類	圧力計 2個
	温度計 2個
	瞬間流量計 1個

空気調和機 AHU-3 x1組	
冷温水	BV (10K) 65 2個
	GV (10K・水抜) 25 1個
	電動二方弁装置 65 1個
	防振継手 65 2個
加温	GV (5K) 20 1個
	GV (5K・水抜) 20 1個
	電磁弁装置 20 1個
	防振継手 32 1個
フレソ	GV (5K・水抜) 25 1個
	空調機トランプ 100x50 1個
	簡接排水口 100x50 1個
計器類	圧力計 2個
	温度計 2個
	瞬間流量計 1個

空気調和機 AHU-4 x1組	
冷温水	GV (10K) 50 2個
	GV (10K・水抜) 25 1個
	電動二方弁装置 50 1個
	防振継手 50 2個
加温	GV (5K) 20 1個
	GV (5K・水抜) 20 1個
	電磁弁装置 20 1個
	防振継手 32 1個
フレソ	GV (5K・水抜) 25 1個
	空調機トランプ 100x50 1個
	簡接排水口 100x50 1個
計器類	圧力計 2個
	温度計 2個
	瞬間流量計 1個

冷温水循環ポンプ PCH-2 x1組	
冷温水	BV (10K) 65 2個
	CV (10K) 65 1個
	防振継手 65 2個
フレソ	GV (5K・水抜) 25 1個
	簡接排水口 100x50 1個
計器類	圧力計 (ポンプ付属品) 1個

冷温水循環ポンプ PCH-3 x1組	
冷温水	BV (10K) 65 2個
	CV (10K) 65 1個
	防振継手 65 2個
排水	GV (5K・水抜) 25 1個
	簡接排水口 100x50 1個
計器類	圧力計 (ポンプ付属品) 1個

冷温水循環ポンプ PCH-4 x1組	
冷温水	BV (10K) 65 2個
	CV (10K) 65 1個
	防振継手 65 2個
フレソ	GV (5K・水抜) 25 1個
	簡接排水口 100x50 1個
計器類	圧力計 (ポンプ付属品) 1個

脚注タンク TEX-2 x1組	
脚注	GV (5K) 25 1個
	逃し弁 25 1個
フレソ	GV (5K・水抜) 25 1個
	簡接排水口 100x50 1個
計器類	圧力計 1個

脚注タンク TEX-3 x1組	
脚注	GV (5K) 25 1個
	逃し弁 25 1個
フレソ	GV (5K・水抜) 25 1個
	簡接排水口 100x50 1個
計器類	圧力計 1個

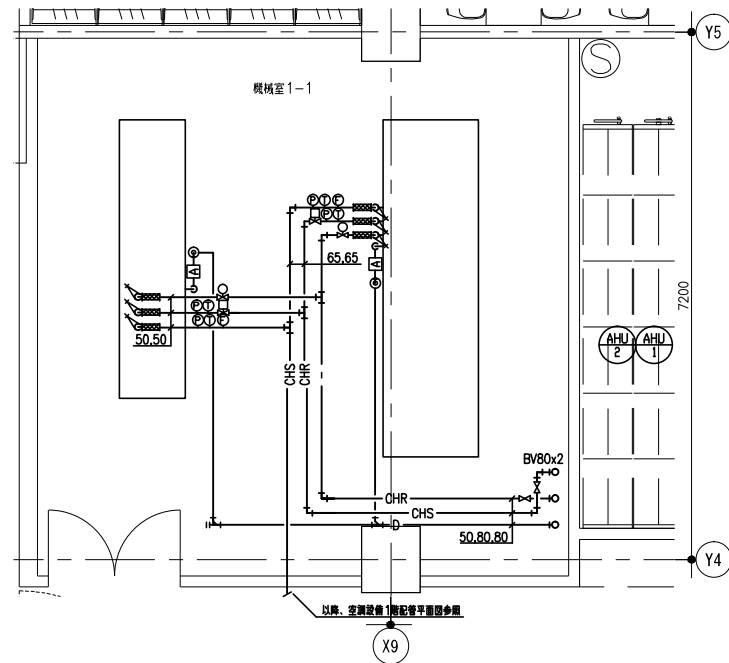
脚注タンク TEX-4 x1組	
脚注	GV (5K) 25 1個
	逃し弁 25 1個
フレソ	GV (5K・水抜) 25 1個
	簡接排水口 100x50 1個
計器類	圧力計 1個

中冷温水ヘッダー(往) HMCHS-1 x1組	
冷温水	GV (10K) 50 2個
	BV (10K) 65 1個
	BV (10K) 80 1個
	BV (予備10K) 50 1個
計器類	圧力計 1個
	温度計 4個
フレソ	GV (5K・水抜) 25 1個
	簡接排水口 100x50 1個

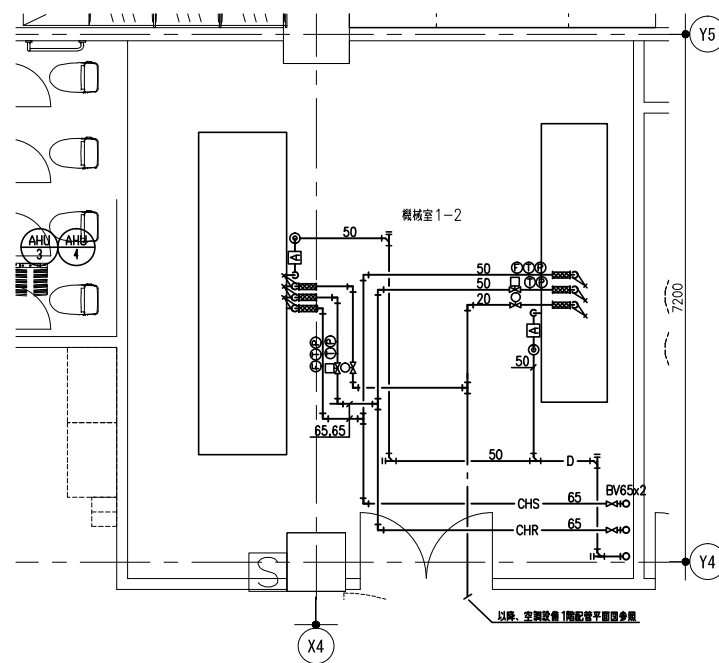
中冷温水ヘッダー(還) HMCHR-1 x1組	
冷温水	GV (10K) 50 2個
	BV (10K) 65 1個
	BV (10K) 80 1個
	BV (予備10K) 50 1個
計器類	圧力計 1個
	温度計 4個
フレソ	GV (5K・水抜) 25 1個
	簡接排水口 100x50 1個

熱交換器 HE-1 x1組	
冷温水	GV (10K) 50 2個
	BV (10K) 65 2個
計器類	圧力計 4個
	温度計 4個
	瞬間流量計 1個
排水	GV (5K・水抜) 25 1個
	簡接排水口 100x50 1個

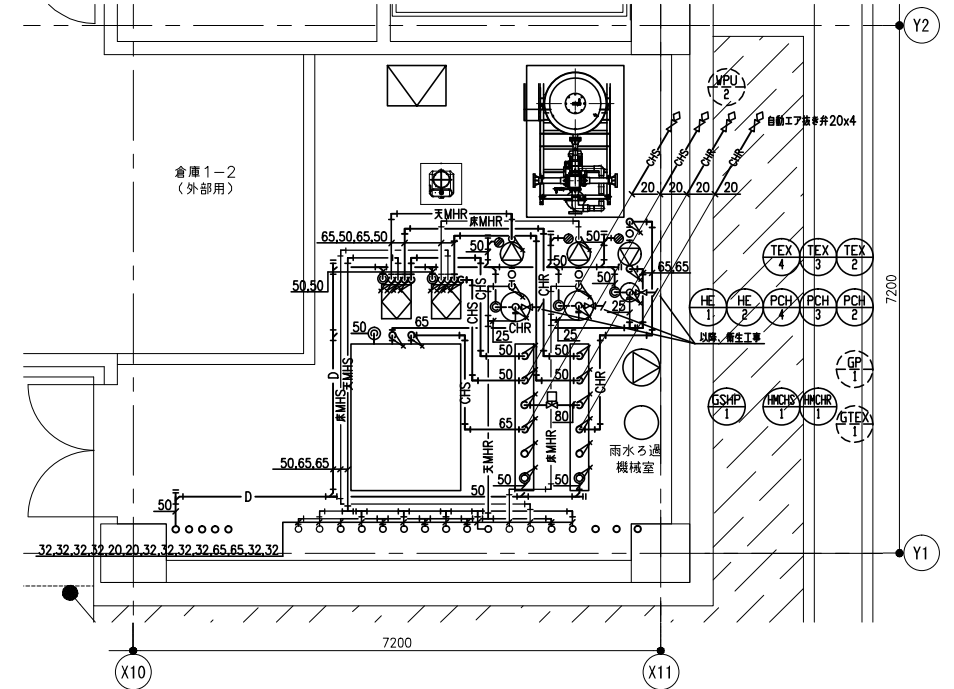
熱交換器 HE-2 x1組	
冷温水	GV (10K) 50 2個
	BV (10K) 65 2個
計器類	圧力計 4個
	温度計 4個
	瞬間流量計 1個
排水	GV (5K・水抜) 25 1個
	簡接排水口 100x50 1個



1階 機械室1-1 詳細図



1階 機械室1-2 詳細図



1階 雨水ろ過機械室 詳細図

空気調和機		OHU-1		x1組	
冷温水	GV (10K)	40	2個		
	GV (10K・水抜)	25	1個		
	電動二方弁装置	40	1個		
	防振継手	40	2個		
加温	GV (5K)	20	1個		
	GV (5K・水抜)	20	1個		
	電動弁装置	20	1個		
	防振継手	32	1個		
フレソ	GV (5K・水抜)	25	1個		
	空調機トランプ	100x50	1個		
	簡接排水口	100x50	1個		
計器類	圧力計		2個		
	温度計		2個		
	瞬間流量計		1個		

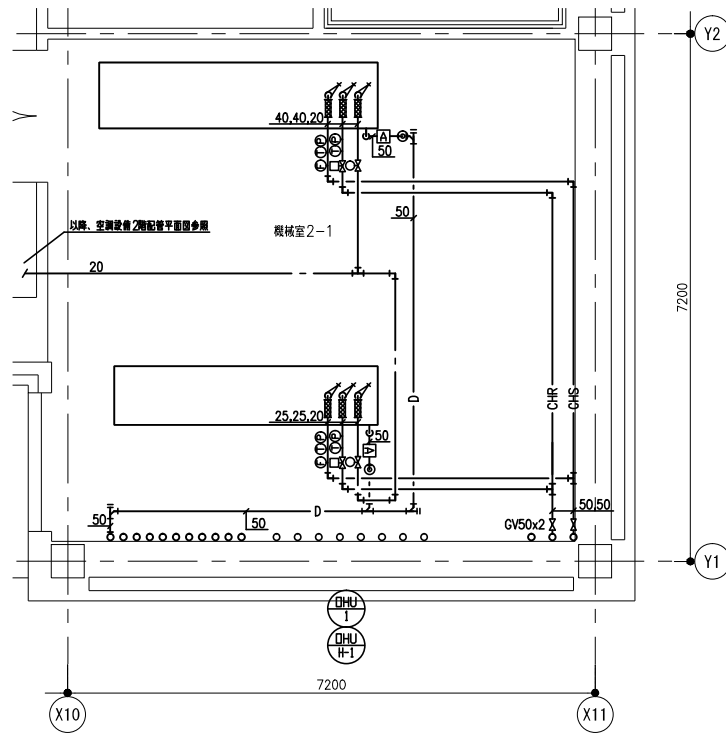
空気調和機		OHU-3		x1組	
冷温水	GV (10K)	25	2個		
	GV (10K・水抜)	25	1個		
	電動二方弁装置	25	1個		
	防振継手	25	2個		
加温	GV (5K)	20	1個		
	GV (5K・水抜)	20	1個		
	電動弁装置	20	1個		
	防振継手	32	1個		
フレソ	GV (5K・水抜)	25	1個		
	空調機トランプ	100x50	1個		
	簡接排水口	100x50	1個		
計器類	圧力計		2個		
	温度計		2個		
	瞬間流量計		1個		

空気調和機		OHU-H-1		x1組	
冷温水	GV (10K)	25	2個		
	GV (10K・水抜)	25	1個		
	電動二方弁装置	25	1個		
	防振継手	25	2個		
加温	GV (5K)	20	1個		
	GV (5K・水抜)	20	1個		
	電動弁装置	20	1個		
	防振継手	32	1個		
フレソ	GV (5K・水抜)	25	1個		
	空調機トランプ	100x50	1個		
	簡接排水口	100x50	1個		
計器類	圧力計		2個		
	温度計		2個		
	瞬間流量計		1個		

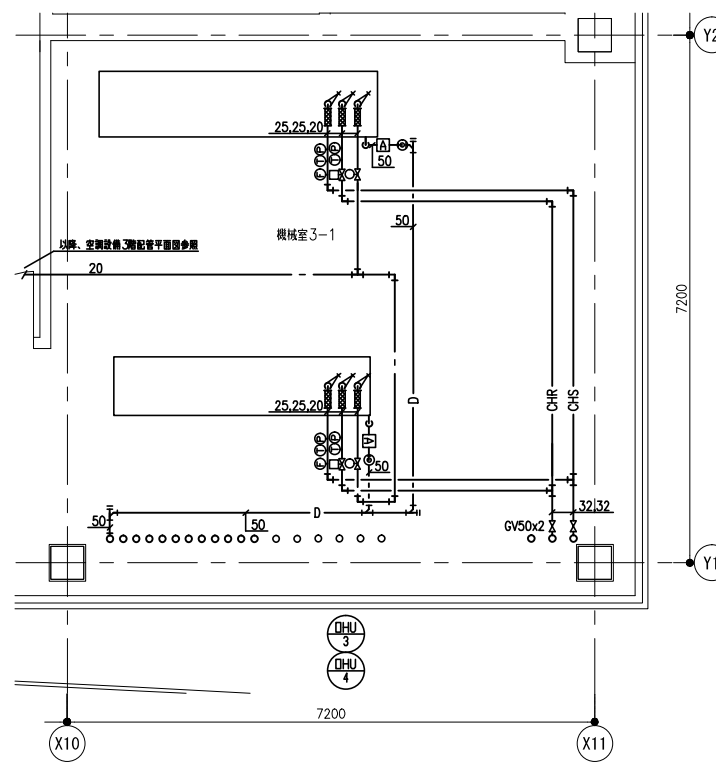
空気調和機		OHU-4		x1組	
冷温水	GV (10K)	25	2個		
	GV (10K・水抜)	25	1個		
	電動二方弁装置	25	1個		
	防振継手	25	2個		
加温	GV (5K)	20	1個		
	GV (5K・水抜)	20	1個		
	電動弁装置	20	1個		
	防振継手	32	1個		
フレソ	GV (5K・水抜)	25	1個		
	空調機トランプ	100x50	1個		
	簡接排水口	100x50	1個		
計器類	圧力計		2個		
	温度計		2個		
	瞬間流量計		1個		

空気調和機		OHU-2		x1組	
冷温水	GV (10K)	32	2個		
	GV (10K・水抜)	25	1個		
	電動二方弁装置	32	1個		
	防振継手	32	2個		
加温	GV (5K)	20	1個		
	GV (5K・水抜)	20	1個		
	電動弁装置	20	1個		
	防振継手	32	1個		
フレソ	GV (5K・水抜)	25	1個		
	空調機トランプ	100x50	1個		
	簡接排水口	100x50	1個		
計器類	圧力計		2個		
	温度計		2個		
	瞬間流量計		1個		

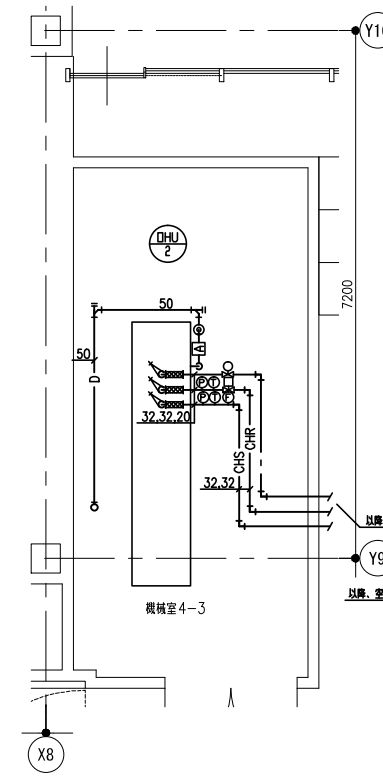
空気調和機		OHU-5		x1組	
冷温水	GV (10K)	40	2個		
	GV (10K・水抜)	25	1個		
	電動二方弁装置	40	1個		
	防振継手	40	2個		
加温	GV (5K)	20	1個		
	GV (5K・水抜)	20	1個		
	電動弁装置	20	1個		
	防振継手	32	1個		
フレソ	GV (5K・水抜)	25	1個		
	空調機トランプ	100x50	1個		
	簡接排水口	100x50	1個		
計器類	圧力計		2個		
	温度計		2個		
	瞬間流量計		1個		



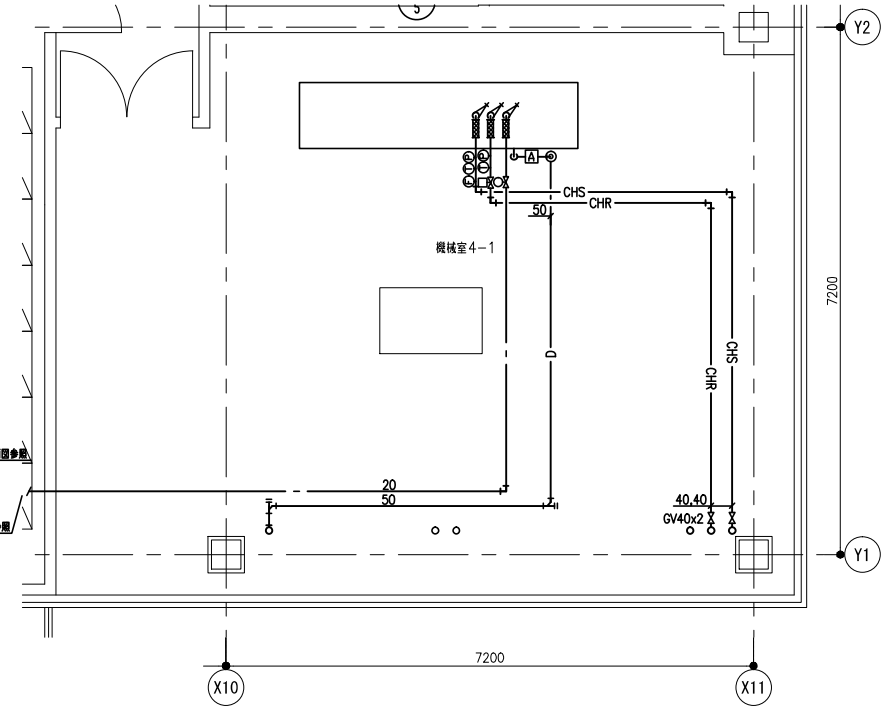
2階 機械室2-1 詳細図



3階 機械室3-1 詳細図

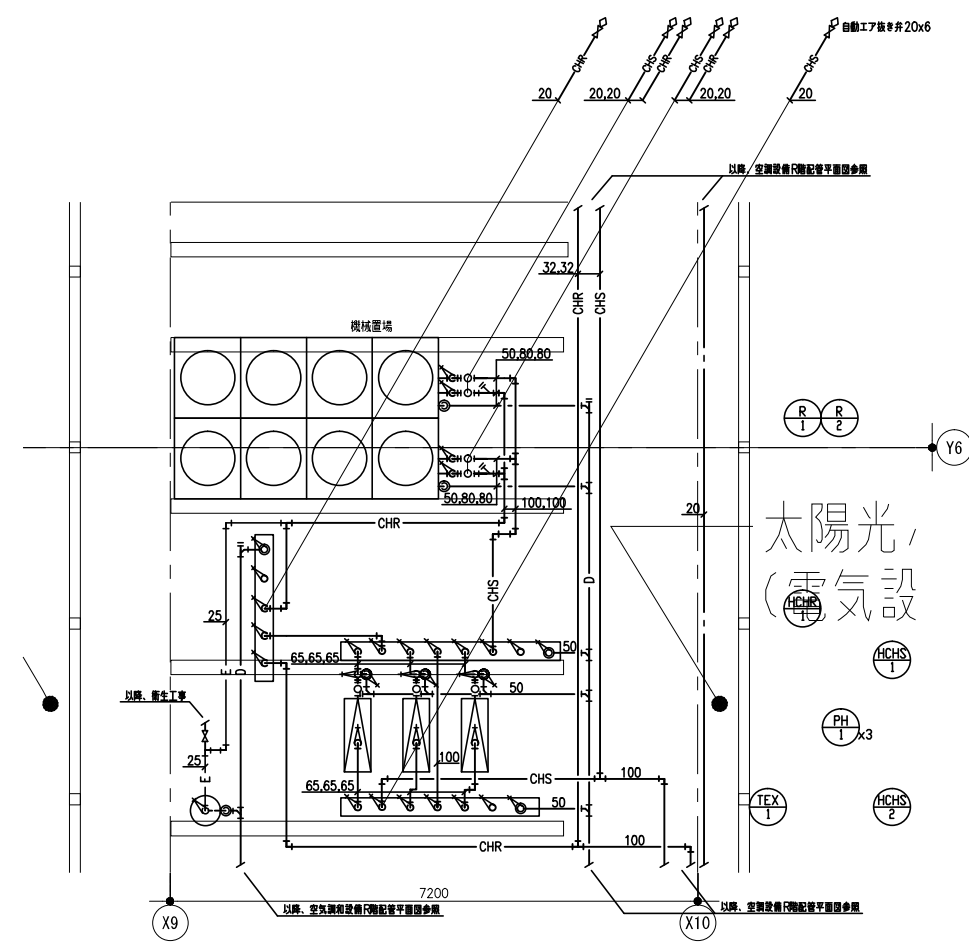
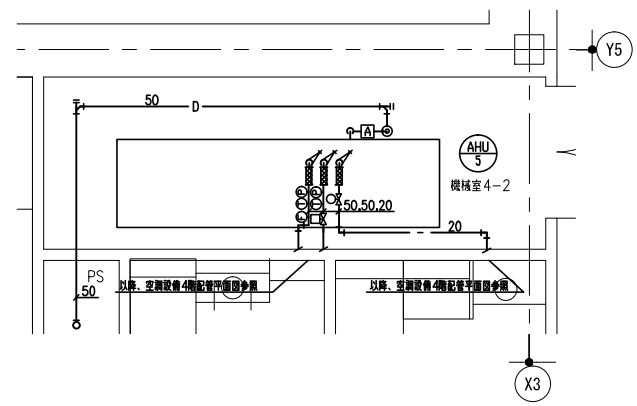


4階 機械室4-3 詳細図



4階 機械室4-1 詳細図

空気調和機 AHU-5 x1組	
冷凍水	GV (10K) 50 2個
	GV (10K・水抜) 25 1個
	電動三方弁装置 50 1個
加温	防振継手 50 2個
	GV (5K) 20 1個
	GV (5K・水抜) 20 1個
	電磁弁装置 20 1個
	防振継手 32 1個
フレソ	GV (5K・水抜) 25 1個
	空調機トランプ 100x50 1個
	簡接排水口 100x50 1個
計器類	圧力計 2個
	温度計 2個
	瞬間流量計 1個



F階 機械室場詳細図

冷凍機モジュールラック R-1・2 x2組	
冷凍水	GV (10K) 80 2
	Yスト 80 1
	防振継手 (ゴム製) 80 2
	GV (水抜き10K) 25 2
計器類	温度計 2
	圧力計 2
	瞬間流量計 1
フレソ	GV (水抜き10K) 25 1
	簡接排水口 100x50 1

脚張クランク TEX-1 x1組	
脚張	GV (5K) 25 1個
	逃し弁 25 1個
フレソ	GV (5K・水抜) 25 1個
	簡接排水口 100x50 1個
計器類	圧力計 1個

冷凍水ヘッダー(機) HCHR-1 x1組	
冷凍水	BV (10K) 100 3個
	BV (予備10K) 100 1個
計器類	圧力計 1個
	温度計 3個
フレソ	GV (5K・水抜) 25 1個
	簡接排水口 100x50 1個

冷凍水ヘッダー(住) HCHS-1 x1組	
冷凍水	GV (10K) 65 3個
	BV (10K) 100 3個
	BV (予備10K) 100 1個
計器類	圧力計 1個
	温度計 6個
フレソ	GV (5K・水抜) 25 1個
	簡接排水口 100x50 1個

冷凍水ヘッダー(住) HCHS-2 x1組	
冷凍水	GV (10K) 65 3個
	BV (10K) 100 2個
	BV (予備10K) 100 1個
計器類	圧力計 1個
	温度計 5個
フレソ	GV (5K・水抜) 25 1個
	簡接排水口 100x50 1個

冷凍水循環ポンプ PCH-1 x3組	
冷却水	BV (10K) 65 2個
	CV (10K) 65 1個
	防振継手 65 2個
フレソ	GV (5K・水抜) 25 1個
	簡接排水口 100x50 1個
計器類	圧力計 (ポンプ付属品) 1個