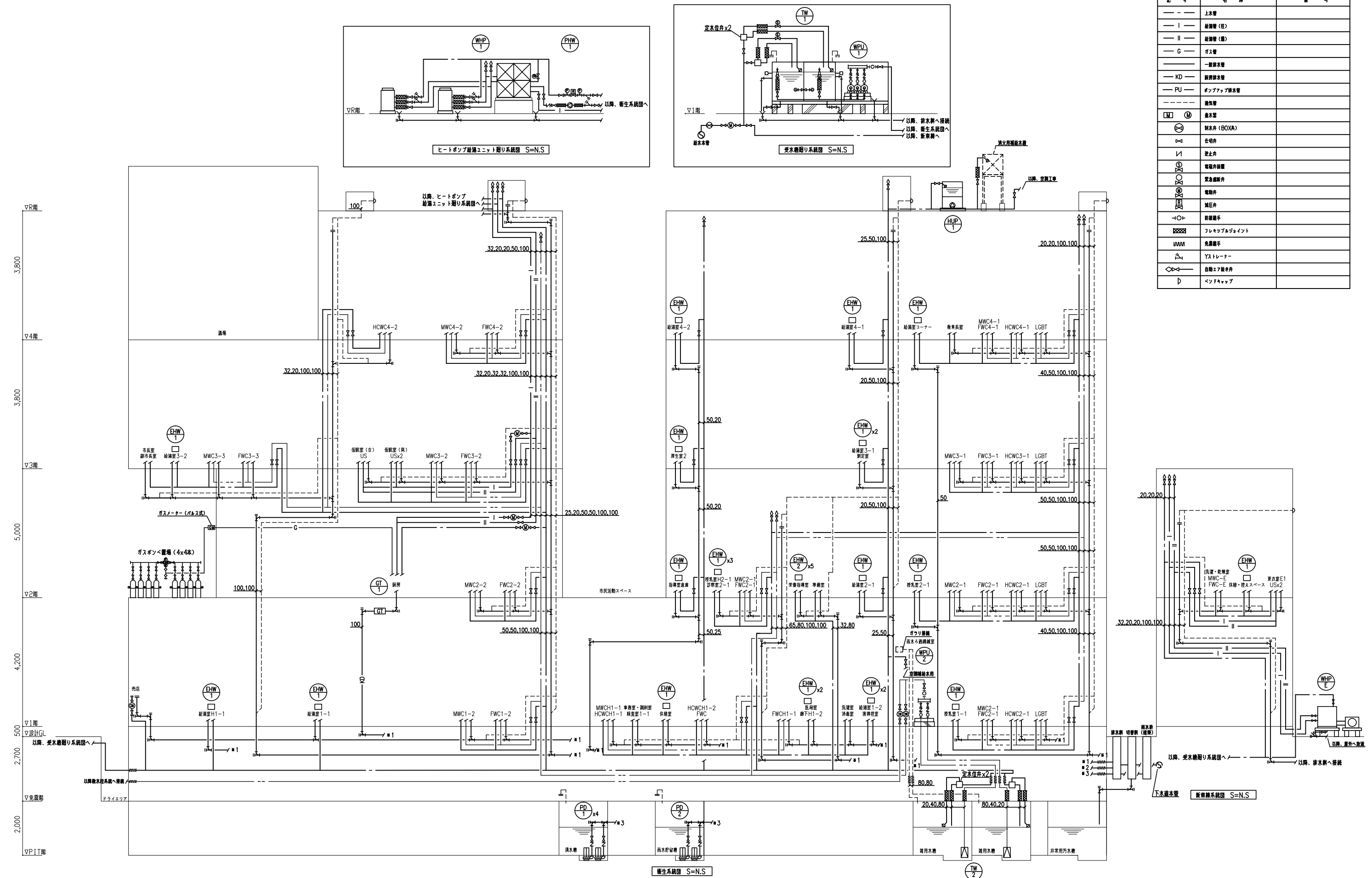
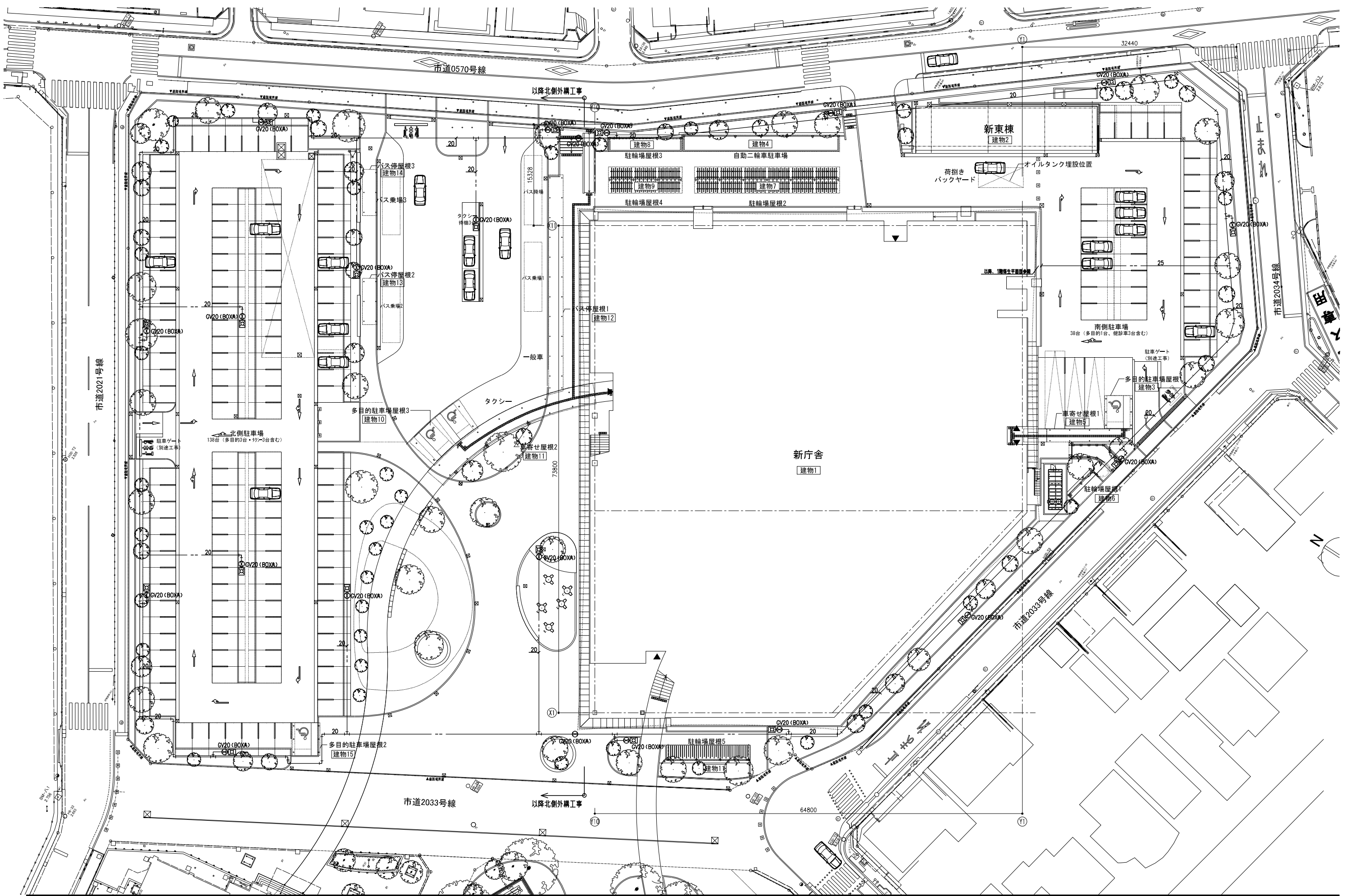
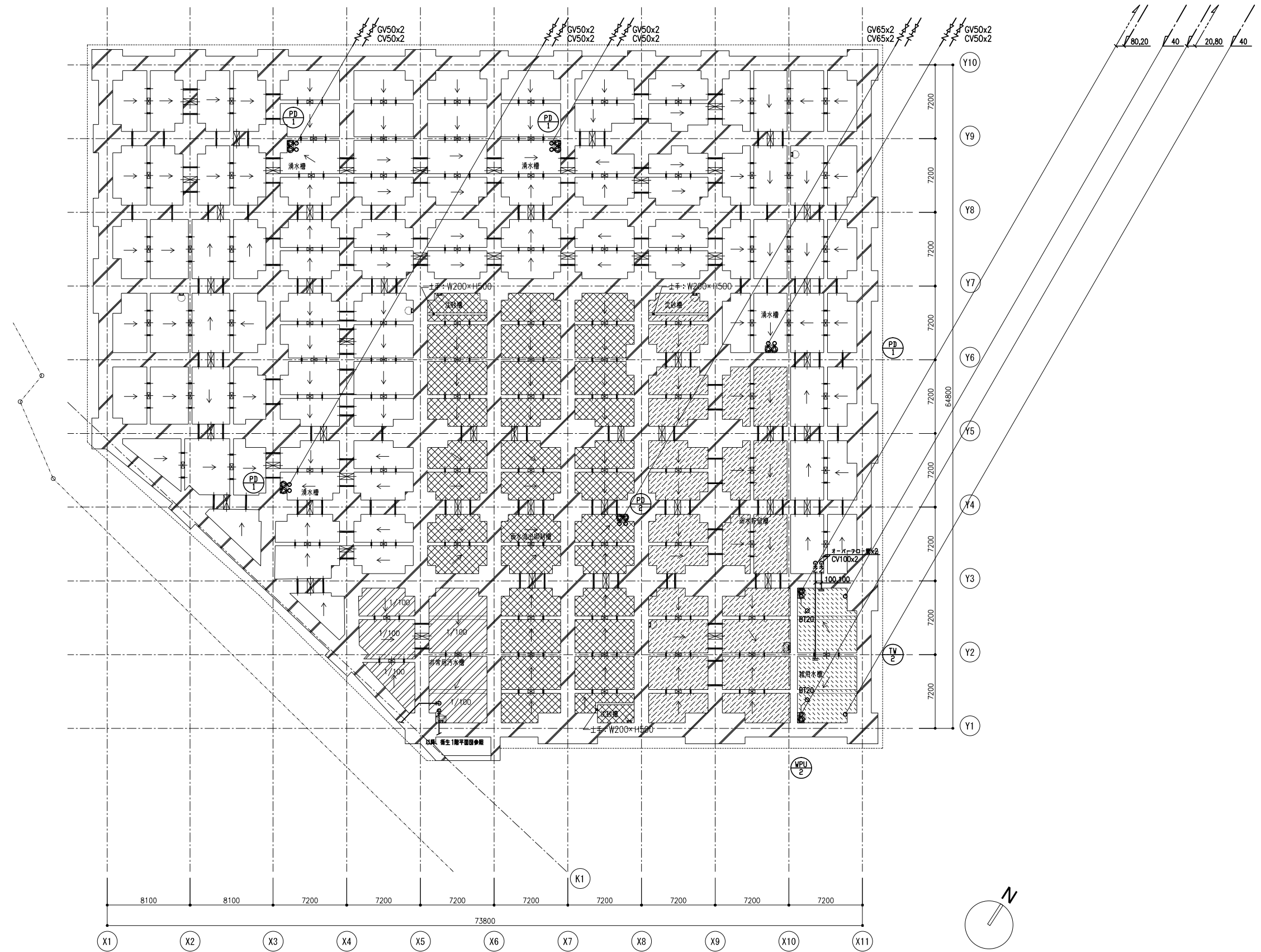


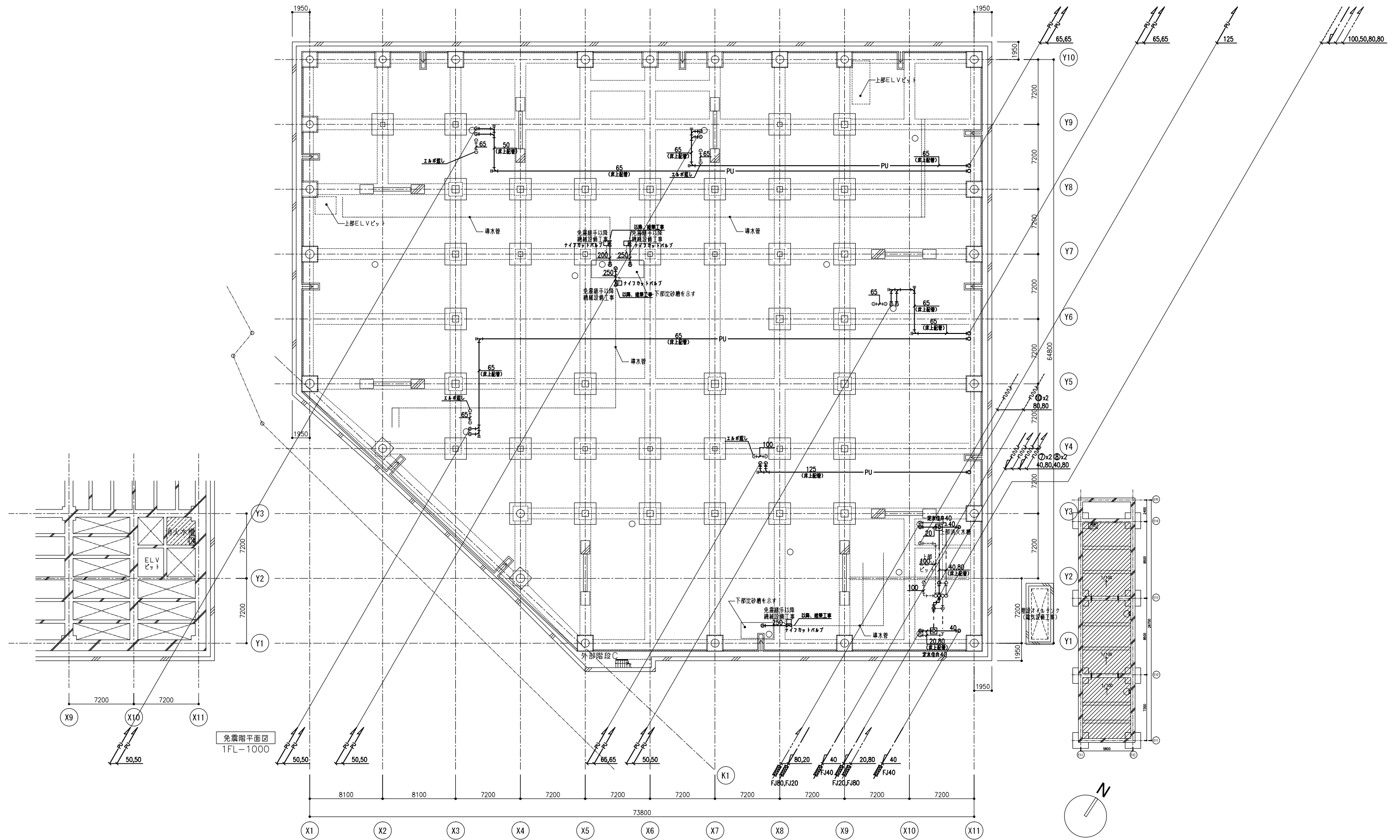
| 記号 | 名称 | 備考 |
|-----|-------------|----|
| --- | 上水管 | |
| I | 給湯管(往) | |
| II | 給湯管(還) | |
| G | ガス管 | |
| --- | 一般排水管 | |
| KD | 厨房排水管 | |
| PU | ポンプアップ排水管 | |
| --- | 換気管 | |
| □ | 熱水器 | |
| ⊗ | 制水弁 (BOX状) | |
| △ | 仕切弁 | |
| ▽ | 逆止弁 | |
| ⊕ | 電磁弁装置 | |
| ⊖ | 緊急遮断弁 | |
| ⊗ | 電動弁 | |
| ⊕ | 減圧弁 | |
| ○ | 新設継手 | |
| ⊗ | フレキシブルジョイント | |
| W/M | 洗濯機 | |
| △ | Yストレナー | |
| ◇ | 自動エア抜き弁 | |
| D | ベソフキャップ | |

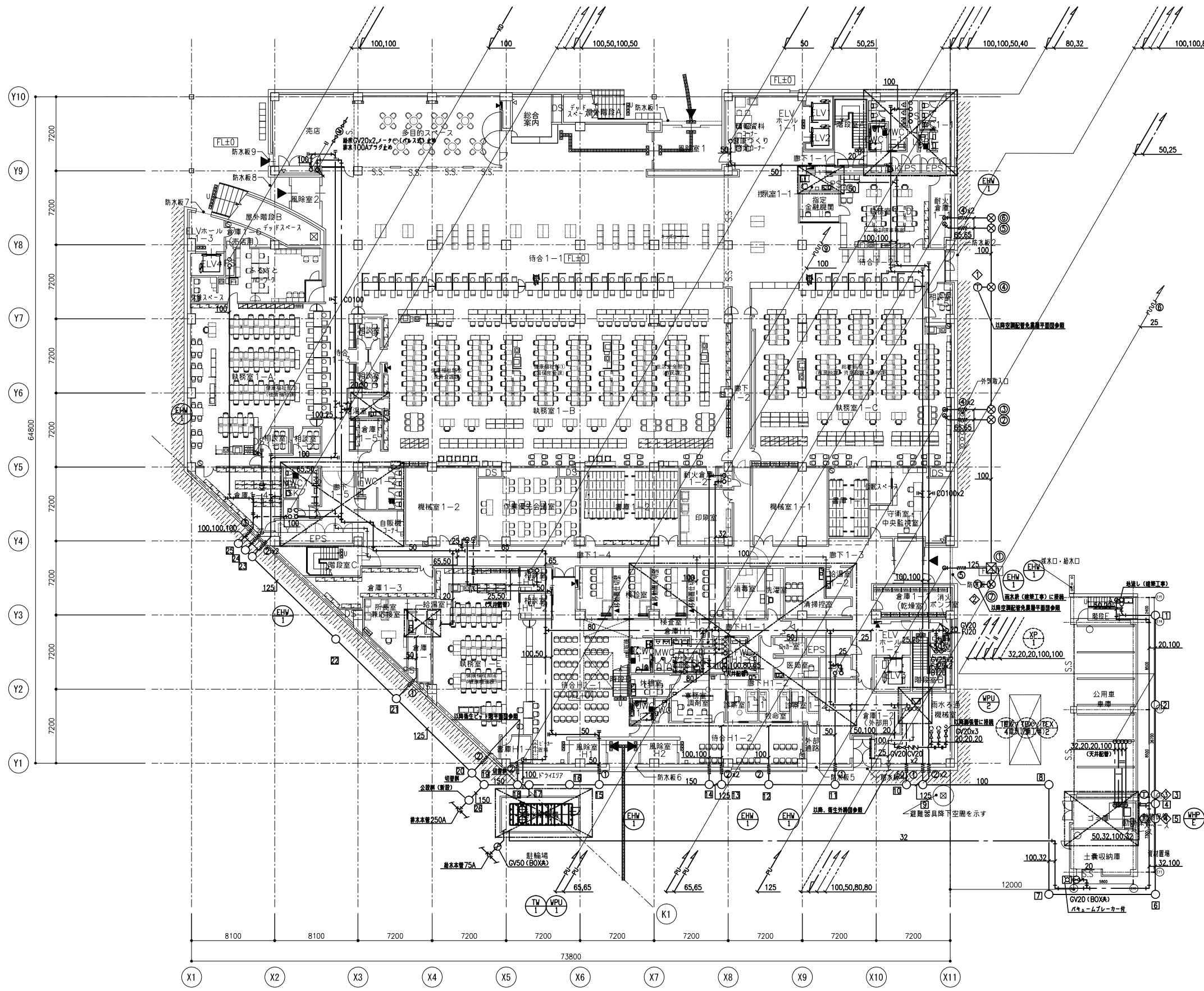




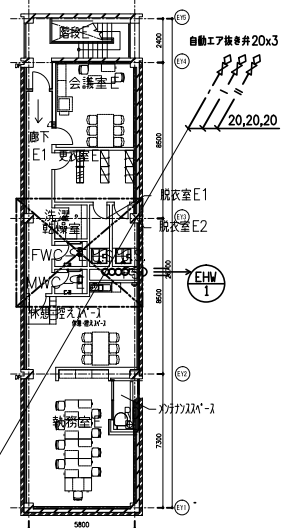
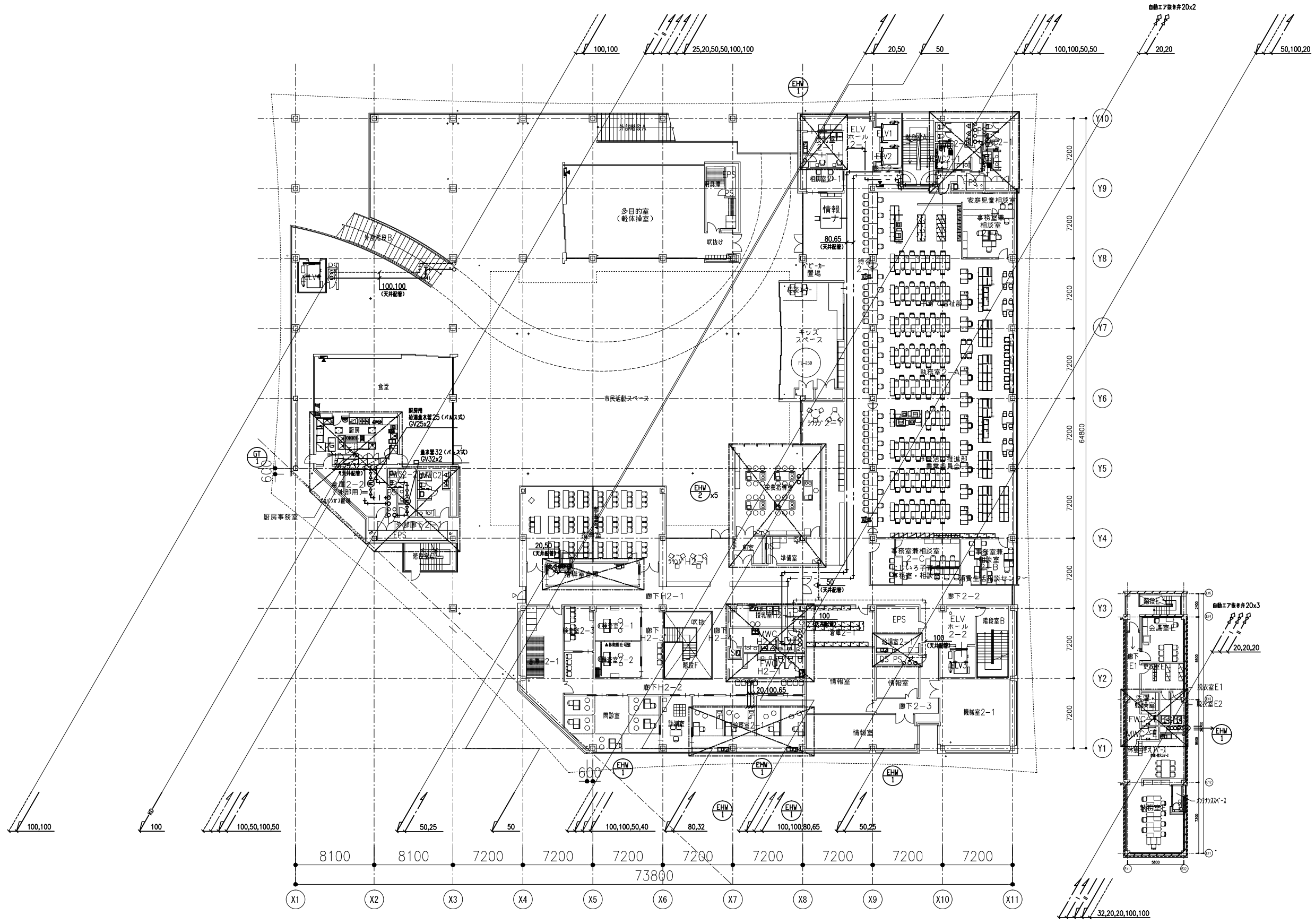


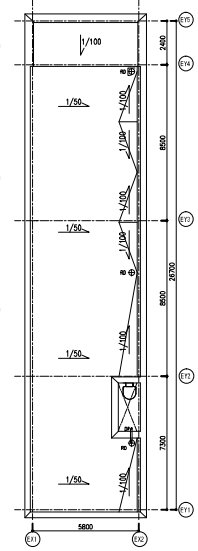
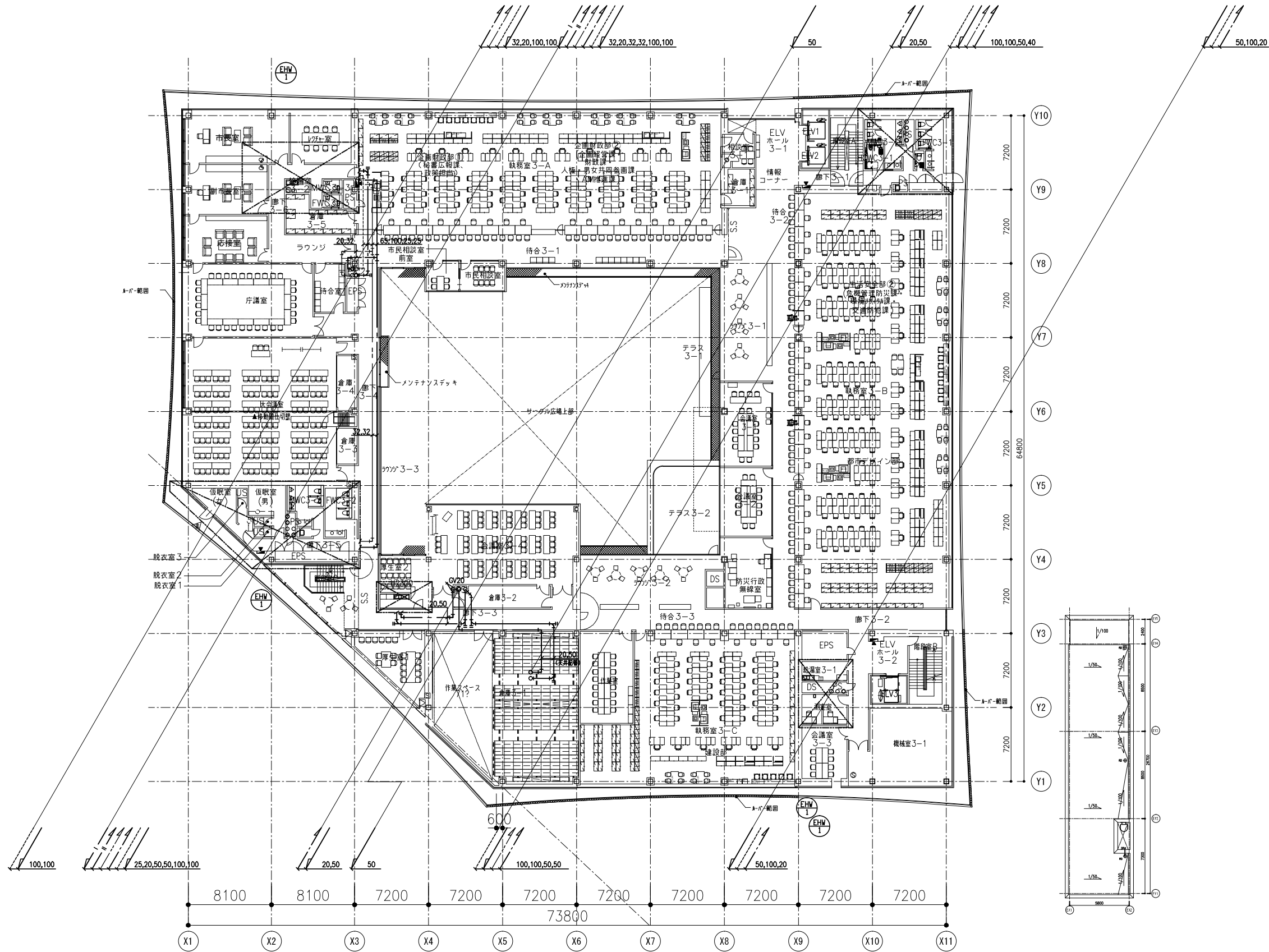
| | | | |
|-------------------------------|------------------------------------|----------------------------|----------------|
| 図面 _____ _____ _____ | 日付 2021.05 | 工事名称 八潮市新庁舎建設工事（機械設備工事） | 図面番号 MP-005 |
| 図面名称 給排水衛生設備 ビット階平面図 | 縮尺 S=1:200 (A1) S=1:400 (A3) | | |

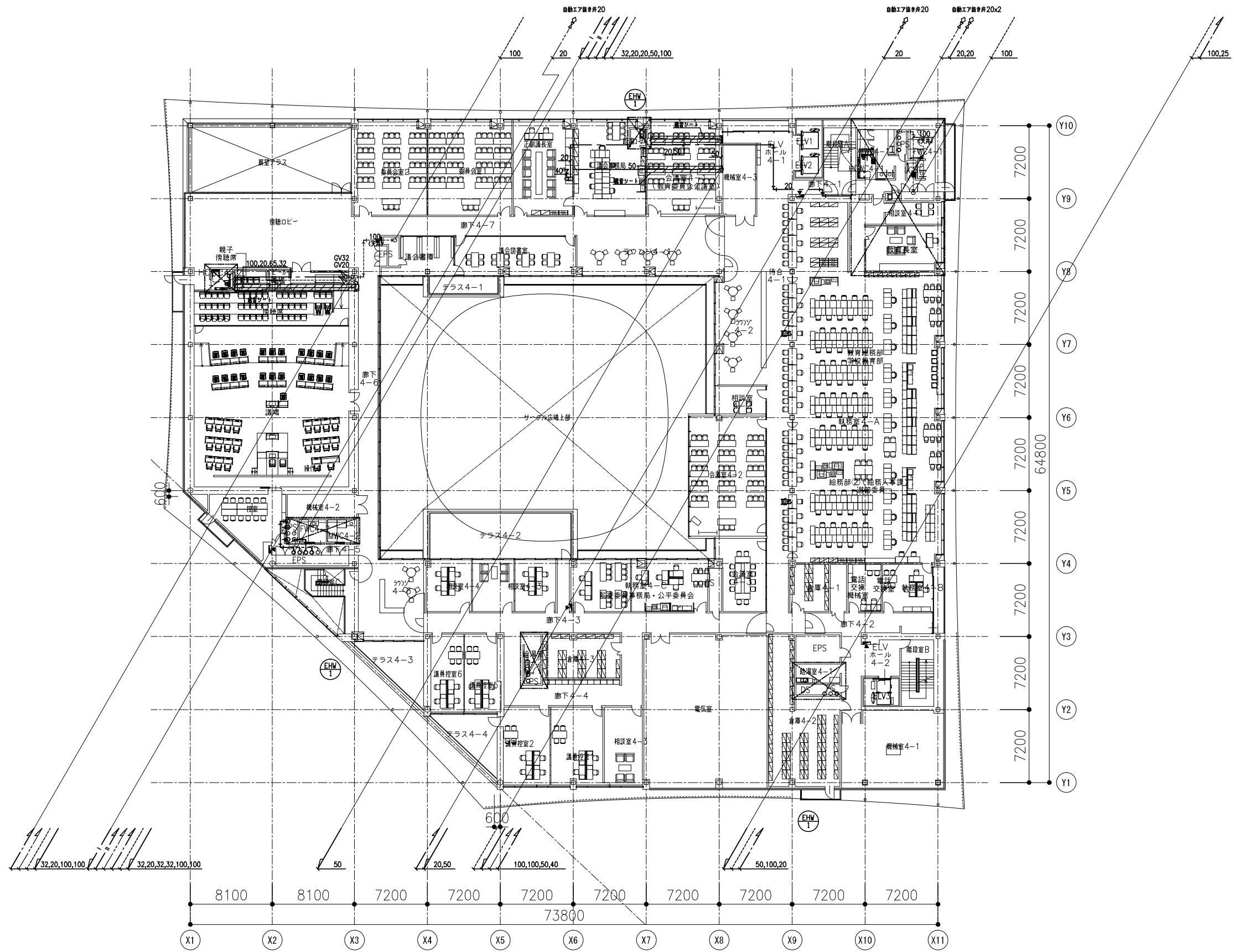


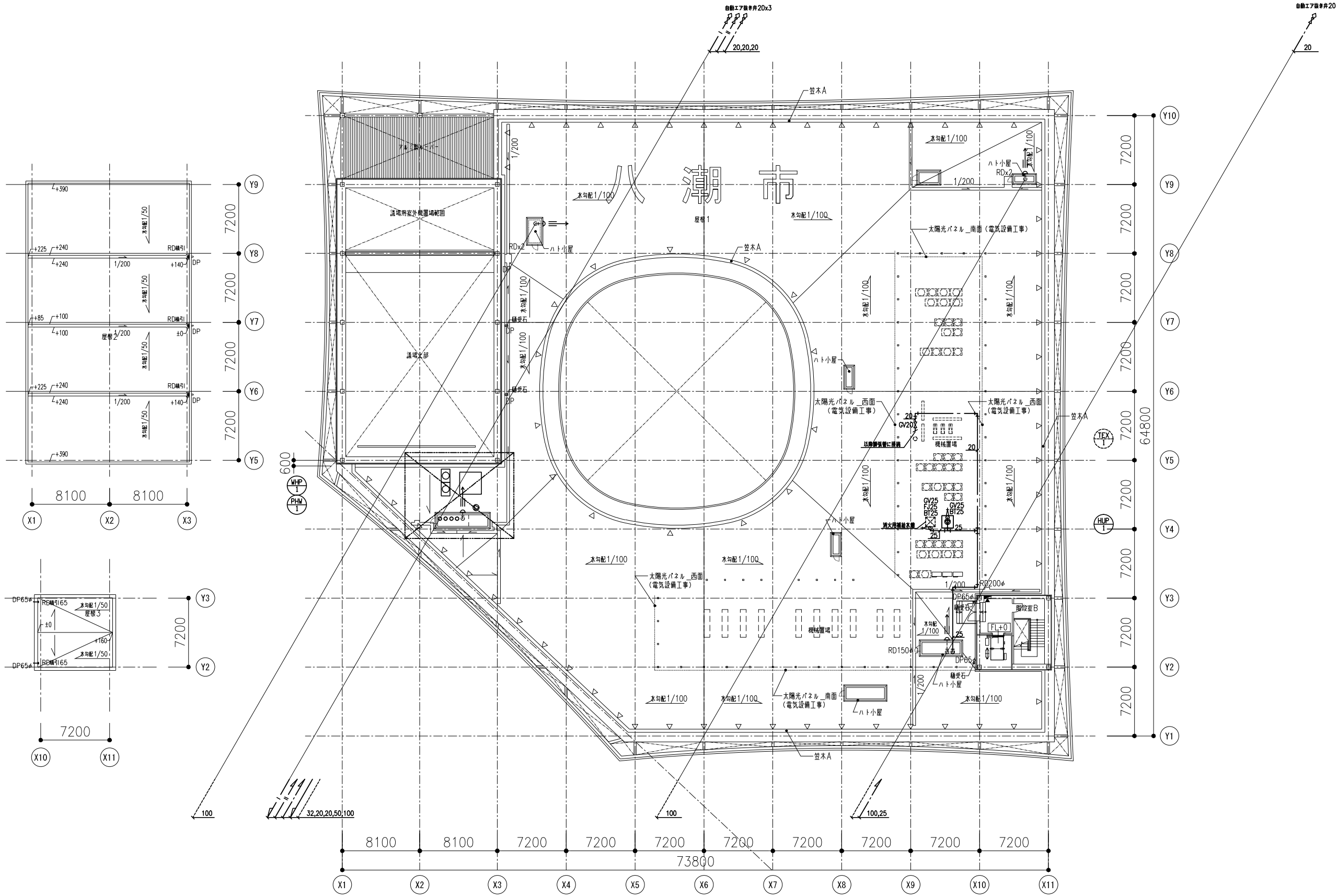


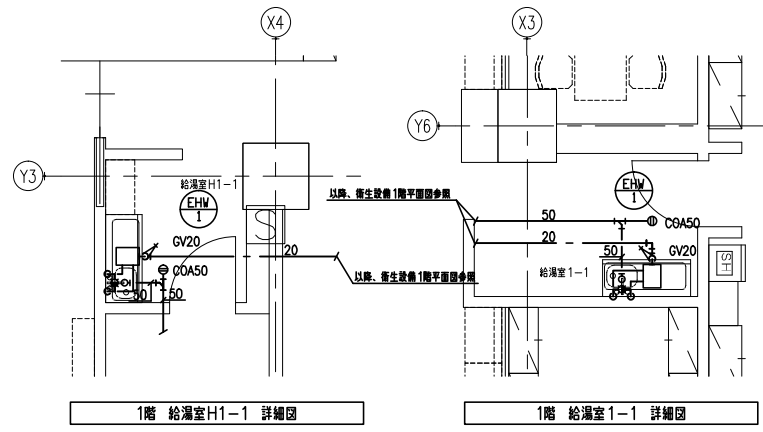
| 記号 | 名称 | 大きさ | 地盤高 (m) | 管底高 (m) | 傾斜さ (mm) | 置仕様 | 備考 |
|----|----------------|------|---------|---------|----------|-----------|-------------------|
| ① | 小口径排水 90L | 200φ | 3.00 | 2.40 | -600 | 塩ビ製 (T-2) | 化粧カバー共 |
| ② | 小口径排水 ST | 200φ | 3.00 | 2.31 | -690 | 塩ビ製 (T-2) | 化粧カバー共 |
| ③ | 小口径排水 90Y | 200φ | 3.00 | 2.22 | -780 | 塩ビ製 (T-2) | 化粧カバー共 |
| ④ | 小口径排水 90Y | 200φ | 3.00 | 2.20 | -800 | 塩ビ製 (T-2) | 化粧カバー共 |
| ⑤ | 小口径排水 90Y | 200φ | 3.00 | 2.18 | -820 | 塩ビ製 (T-2) | 化粧カバー共 |
| ⑥ | 小口径排水 90L | 200φ | 3.00 | 2.12 | -880 | 塩ビ製 (T-2) | 化粧カバー共 |
| ⑦ | 小口径排水 90L | 200φ | 3.00 | 2.02 | -980 | 鋼鉄製 (重荷重) | 化粧カバー共 |
| ⑧ | 小口径排水 90L | 200φ | 3.00 | 1.92 | -1,080 | 鋼鉄製 (重荷重) | 化粧カバー共 |
| ⑨ | 小口径排水 YW | 300φ | 3.10 | 1.89 | -1,210 | 鋼鉄製 (重荷重) | 化粧カバー共 |
| ⑩ | 小口径排水 90Y | 300φ | 3.10 | 1.87 | -1,230 | 鋼鉄製 (重荷重) | 化粧カバー共 |
| ⑪ | 小口径排水 90Y | 300φ | 3.10 | 1.81 | -1,290 | 鋼鉄製 (重荷重) | 化粧カバー共 |
| ⑫ | 小口径排水 90Y | 300φ | 3.10 | 1.74 | -1,360 | 鋼鉄製 (重荷重) | 化粧カバー共 |
| ⑬ | 小口径排水 90Y | 300φ | 3.40 | 1.69 | -1,710 | 鋼鉄製 (重荷重) | 化粧カバー共 |
| ⑭ | 小口径排水 90Y | 300φ | 3.40 | 1.67 | -1,730 | 鋼鉄製 (重荷重) | 化粧カバー共 |
| ⑮ | 小口径排水 90Y | 300φ | 3.40 | 1.56 | -1,840 | 鋼鉄製 (重荷重) | 化粧カバー共 |
| ⑯ | 小口径排水 90Y | 300φ | 3.40 | 1.53 | -1,870 | 鋼鉄製 (重荷重) | 化粧カバー共 |
| ⑰ | 小口径排水 VP (切替制) | 300φ | 3.40 | 1.49 | -1,910 | 鋼鉄製 (重荷重) | 化粧カバー共, 切替制専用フック付 |
| ⑱ | 小口径排水 VP (切替制) | 300φ | 3.40 | 1.47 | -1,930 | 鋼鉄製 (重荷重) | 化粧カバー共, 切替制専用フック付 |
| ⑲ | 小口径排水 W45LS | 300φ | 3.20 | 1.44 | -1,760 | 塩ビ製 (T-2) | 化粧カバー共 |
| ⑳ | 小口径排水 VP (切替制) | 300φ | 3.20 | 1.46 | -1,740 | 鋼鉄製 (重荷重) | 化粧カバー共, 切替制専用フック付 |
| ㉑ | 小口径排水 90Y | 300φ | 3.20 | 1.57 | -1,630 | 鋼鉄製 (重荷重) | 化粧カバー共 |
| ㉒ | 小口径排水 ST | 300φ | 3.20 | 1.65 | -1,550 | 塩ビ製 (T-2) | 化粧カバー共 |
| ㉓ | 小口径排水 90Y | 300φ | 3.20 | 1.77 | -1,430 | 鋼鉄製 (T-2) | 化粧カバー共 |
| ㉔ | 小口径排水 90Y | 300φ | 3.20 | 1.79 | -1,410 | 鋼鉄製 (T-2) | 化粧カバー共 |
| ㉕ | 小口径排水 90L | 300φ | 3.20 | 1.81 | -1,390 | 鋼鉄製 (T-2) | 化粧カバー共 |
| ㉖ | RC制 SC-4 | 900φ | 2.70 | 1.42 | -1,280 | | 化粧カバー共, 公設制 |
| ① | 雨水制 | | | | | | 建築工事 |
| ② | 小口径排水 90Y | 300φ | 3.10 | 1.34 | -1,760 | 塩ビ製 (T-2) | 泥だめ150 |
| ③ | 小口径排水 90Y | 300φ | 3.10 | 1.37 | -1,730 | 塩ビ製 (T-2) | 泥だめ150 |
| ④ | 小口径排水 90Y | 300φ | 3.10 | 1.50 | -1,600 | 塩ビ製 (T-2) | 泥だめ150 |
| ⑤ | 小口径排水 90Y | 300φ | 3.10 | 1.57 | -1,530 | 塩ビ製 (T-2) | 泥だめ150 |
| ⑥ | 小口径排水 90Y | 300φ | 3.10 | 1.60 | -1,500 | 塩ビ製 (T-2) | 泥だめ150 |
| ⑦ | 小口径排水 90L | 300φ | 3.10 | 1.22 | -1,880 | 鋼鉄製 (T-2) | 泥だめ150 |
| ⑧ | 小口径排水 UTK | 300φ | 3.10 | 1.70 | -1,400 | 塩ビ製 (T-2) | トラップ制 |
| ⑨ | 小口径排水 UTK | 300φ | 3.10 | 1.70 | -1,400 | 塩ビ製 (T-2) | トラップ制 |
| ⑩ | 小口径排水 UTK | 200φ | 2.64 | 1.88 | -760 | 塩ビ製 (T-2) | トラップ制 |
| ⑪ | 小口径排水 UTK | 200φ | 2.64 | 1.84 | -800 | 塩ビ製 (T-2) | トラップ制 |











1階 給湯室H1-1 詳細図

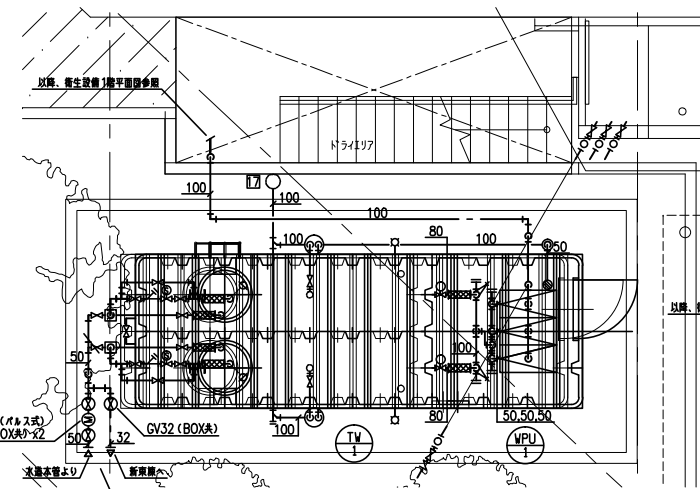


1階 給湯室1-1 詳細図

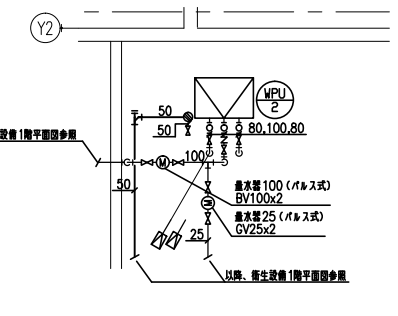
| 受水槽 | | TW-1 | x1 |
|-----|-------------|--------|----|
| 給水 | BV (10K) | 80 | 3 |
| | FJ (SUS) | 80 | 2 |
| | 突合遮断弁 (付風品) | 80 | 2 |
| | BV (10K) | 50 | 4 |
| | FJ (SUS) | 50 | 2 |
| | 定水位弁 (10K) | 50 | 2 |
| | GV (10K) | 20 | 2 |
| | FJ (SUS) | 20 | 2 |
| | BT (10K) | 20 | 2 |
| | 電磁弁装置 (10K) | 20 | 2 |
| 排水 | 水抜きGV (10K) | 50 | 2 |
| | 簡便排水口 | 150x50 | 2 |
| | 防虫7ミ | 80 | 2 |
| | 防虫7ミ | 50 | 2 |
| 蓋気口 | | 80 | 2 |
| 蓋気口 | | 20 | 2 |

| 加圧給水ポンプユニット | | WPU-1 | x1 |
|-------------|------------|--------|----|
| 給水 | GV (10K) | 50 | 3 |
| | 防振継手 (SUS) | 50 | 3 |
| | BV (10K) | 100 | 1 |
| | 防振継手 (SUS) | 100 | 1 |
| | CV (10K) | 100 | 1 |
| 排水 | 排水目皿全具 | 50 | 1 |
| | 簡便排水口 | 100x50 | 1 |

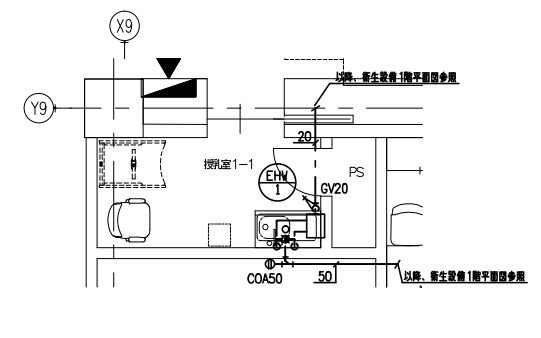
| 加圧給水ポンプユニット | | WPU-2 | x1 |
|-------------|-------------|--------|----|
| 給水 | GV (10K) | 80 | 2 |
| | 防振継手 (SUS) | 80 | 2 |
| | BV (10K) | 100 | 1 |
| | 防振継手 (SUS) | 100 | 1 |
| | CV (10K) | 100 | 1 |
| 排水 | 排水目皿全具 | 50 | 1 |
| | 簡便排水口 | 100x50 | 1 |
| | 水抜きGV (10K) | 50 | 1 |



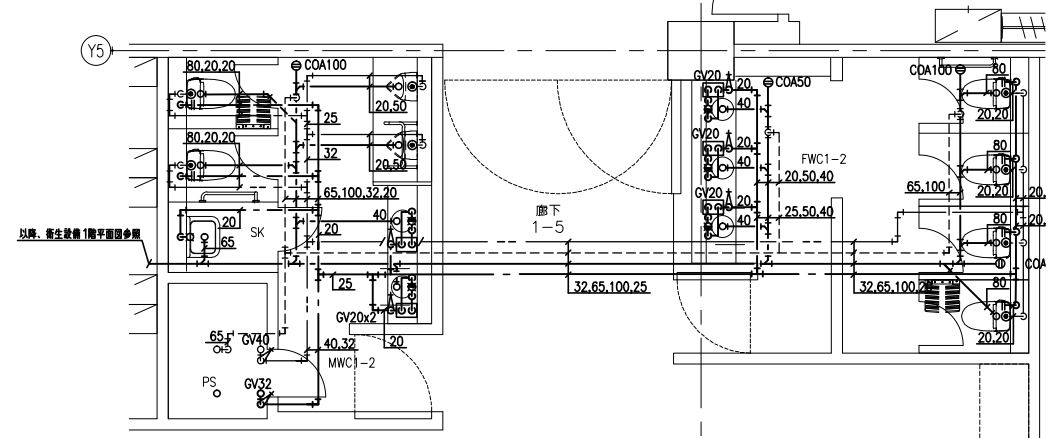
1階 受水槽置場 詳細図



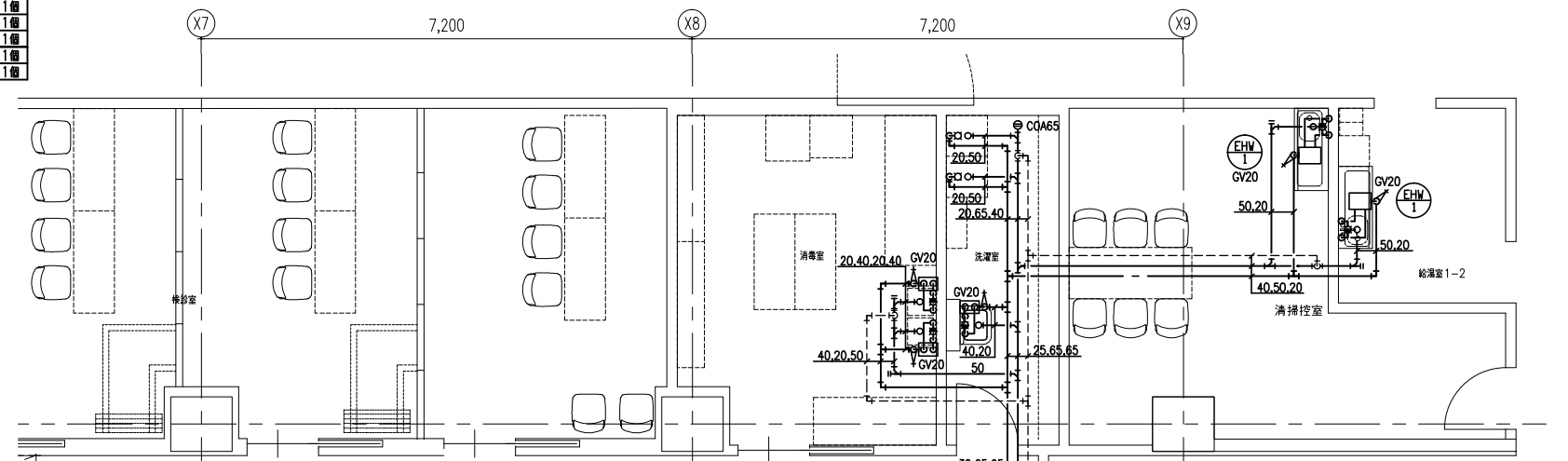
1階 雨水ろ過機械室 詳細図



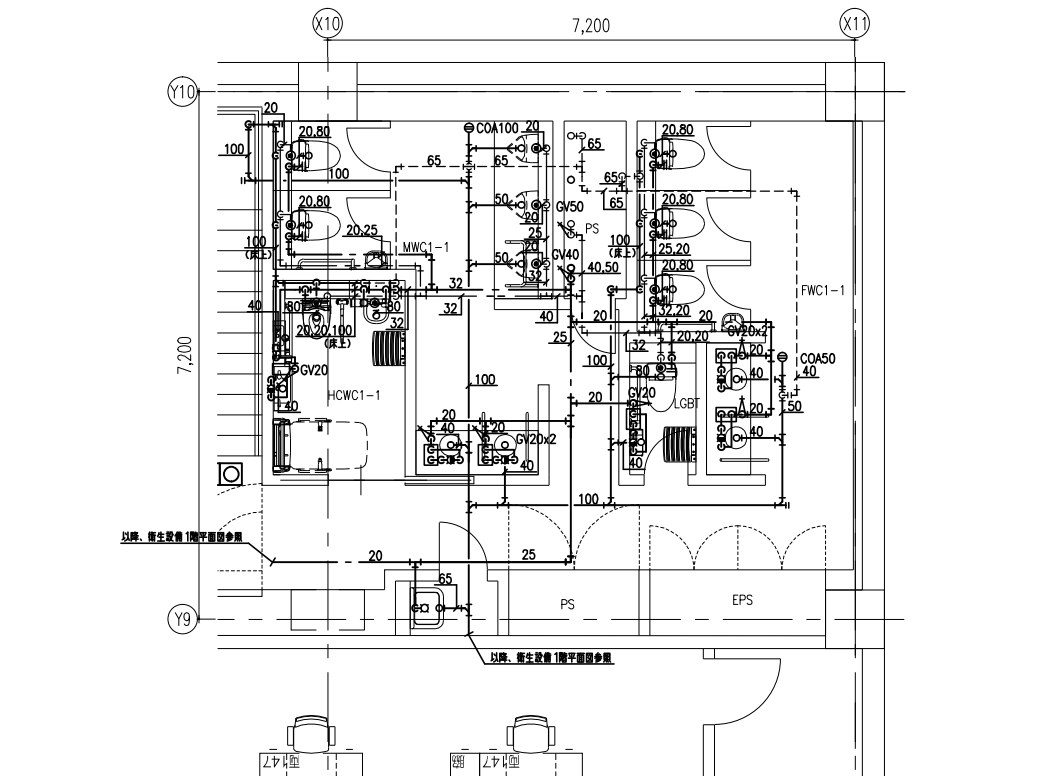
1階 授乳室1-1 詳細図



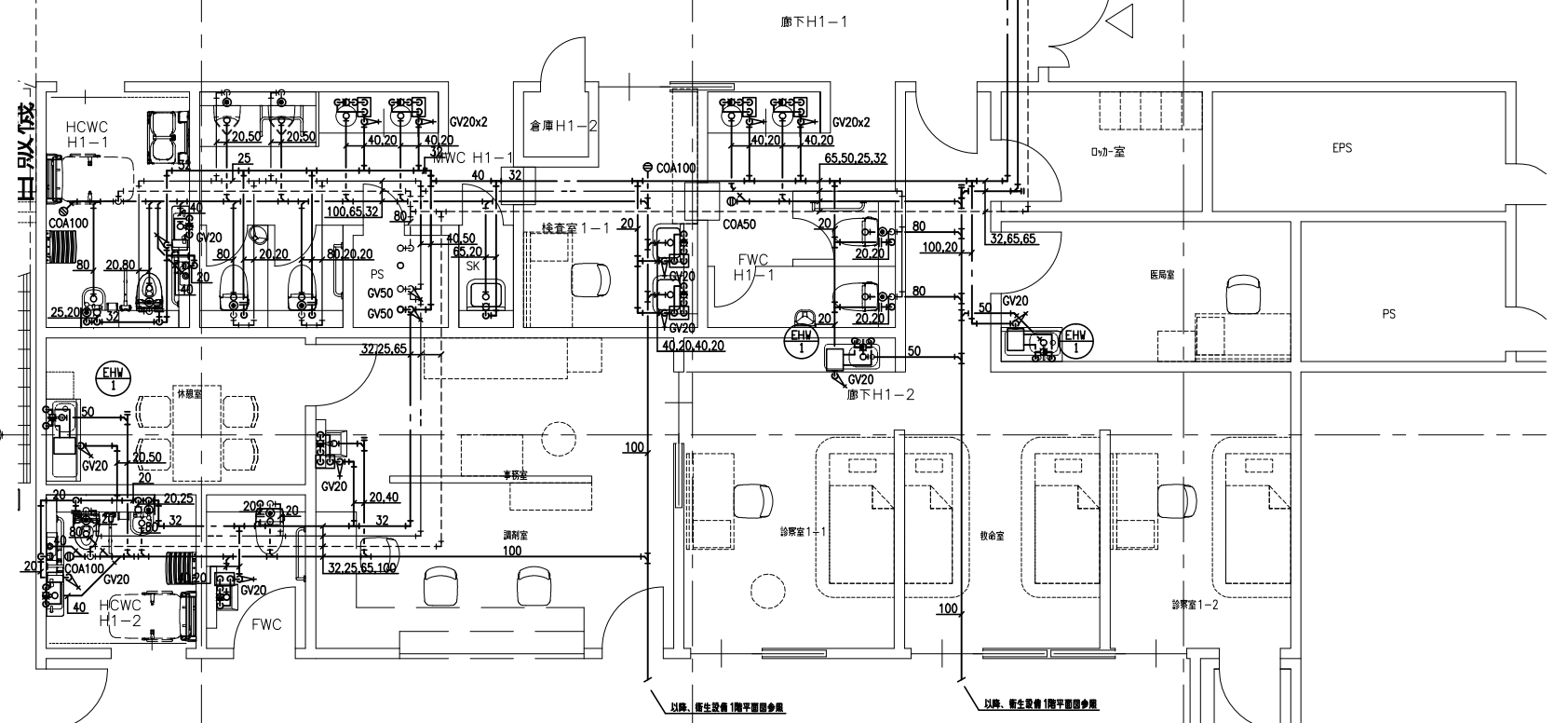
1階 MWC1-2, SK, FWC1-2 詳細図



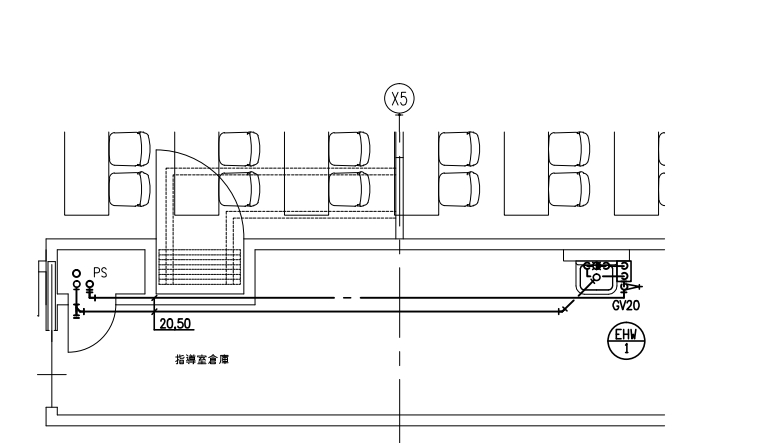
廊下H1-1



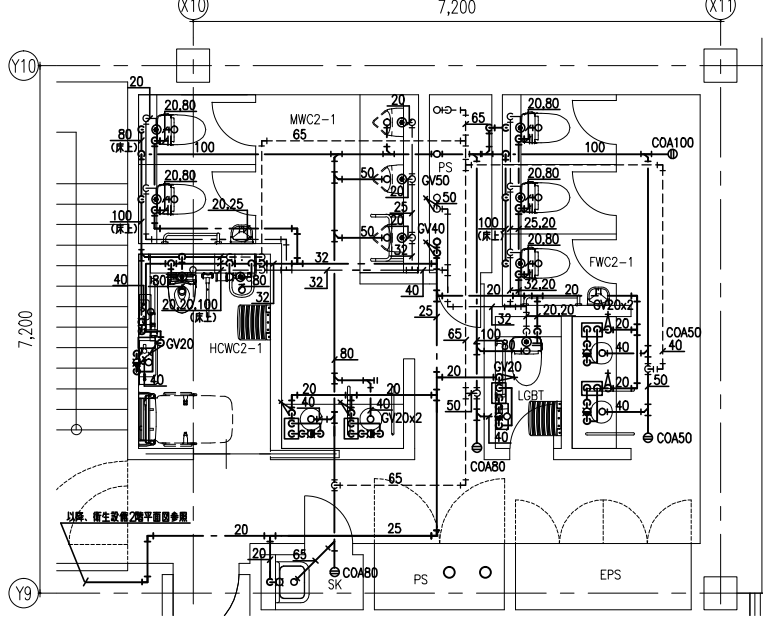
1階 MWC1-1, FWC1-1, HCWC1-1, LGBT 詳細図



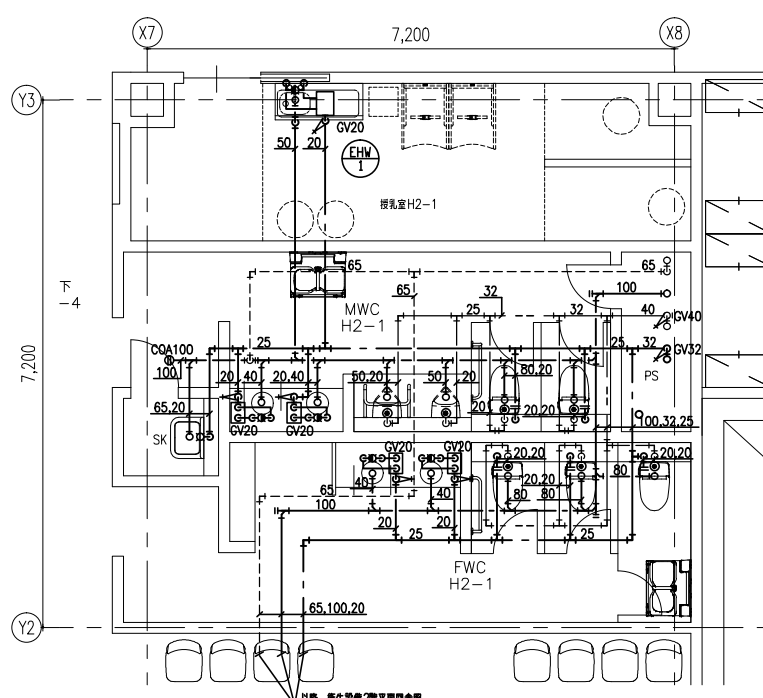
1階 HCWC1-1, 休憩室, HCWC1-2, FWC, 事務室調剤室, 検査室1-1, FWCH1-1, 廊下H1-2, 消毒室, 洗濯室, 給湯室1-2 詳細図



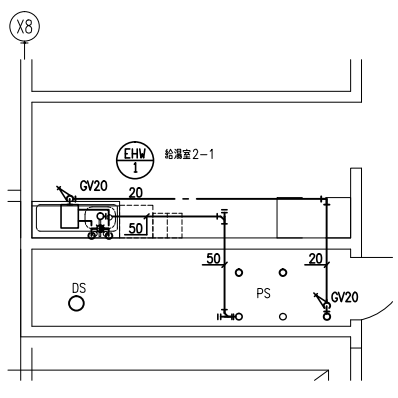
2階 指待室倉庫 詳細図



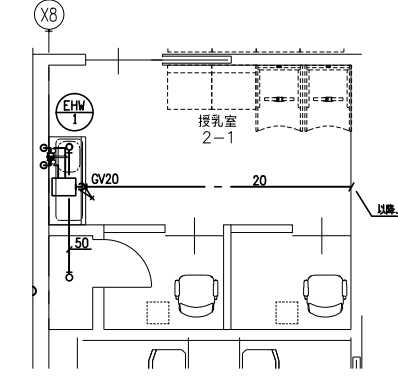
2階 MWC2-1、FWC2-1、HCWC2-1、LGBT 詳細図



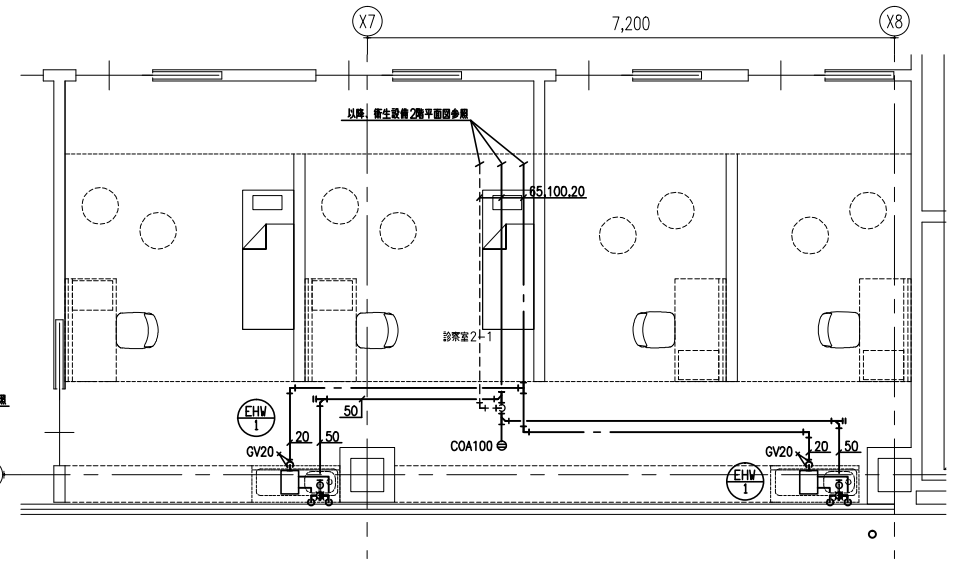
2階 授乳室H2-1、FWCH2-1、MWC H2-1、SK 詳細図



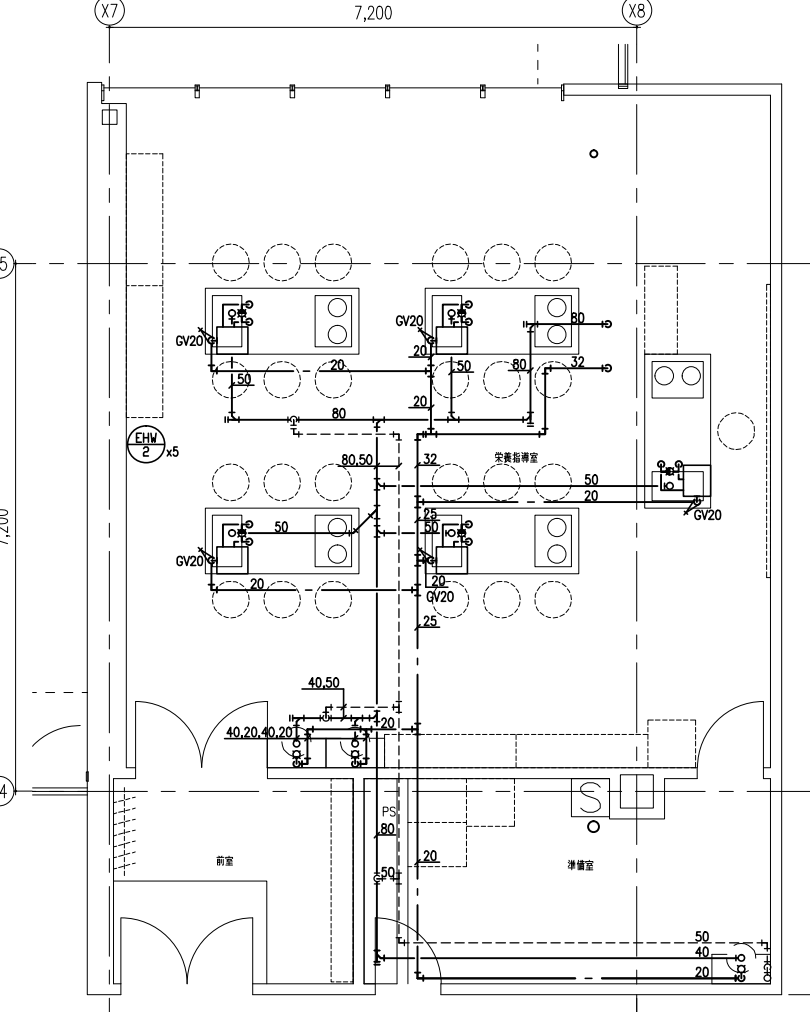
2階 給湯室2-1 詳細図



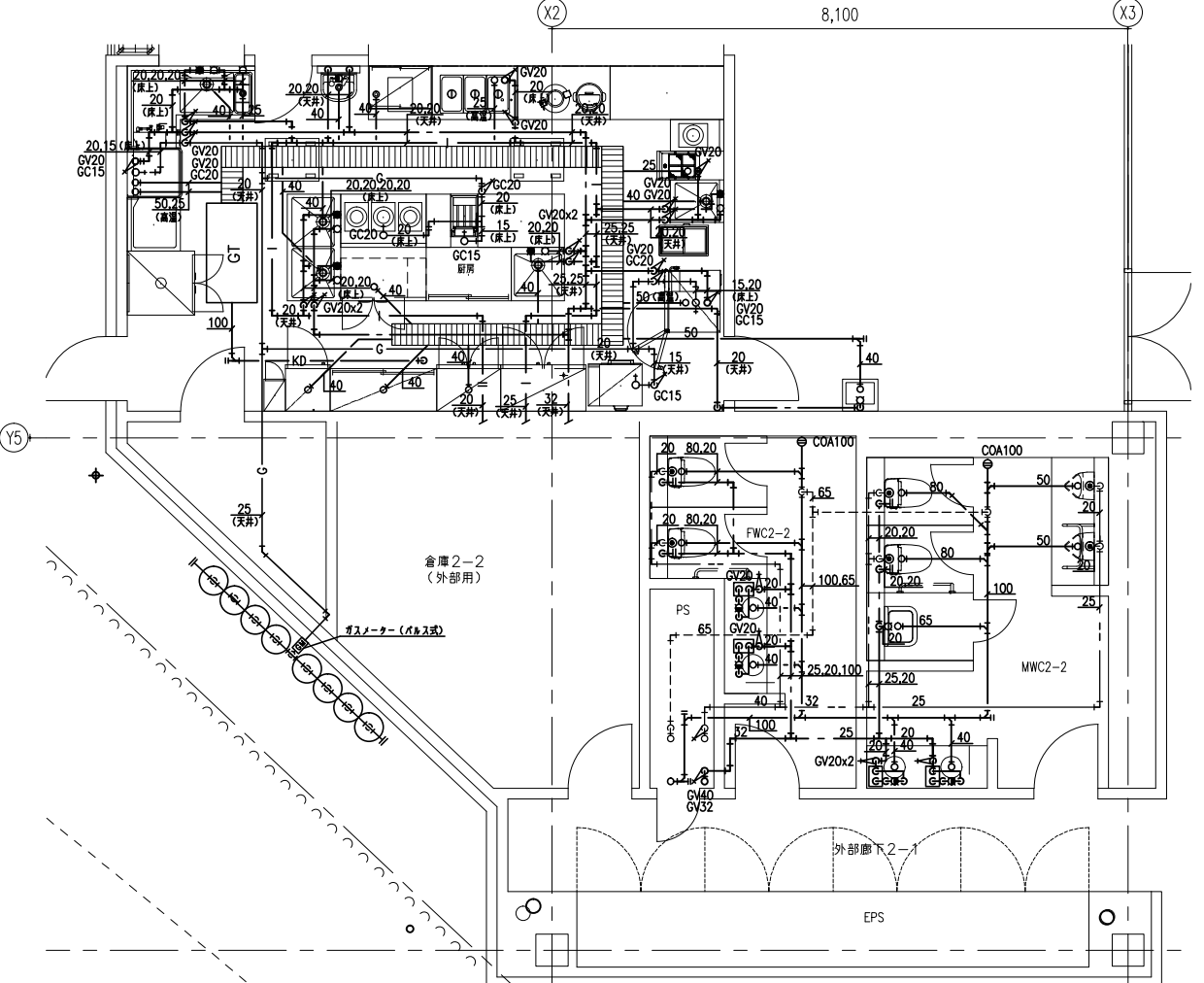
2階 授乳室2-1 詳細図



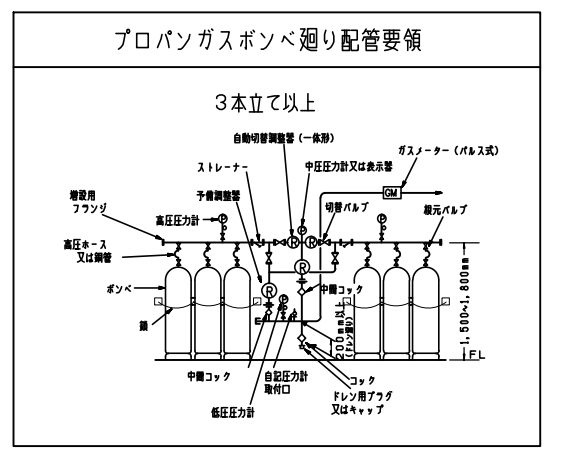
2階 診察室2-1 詳細図

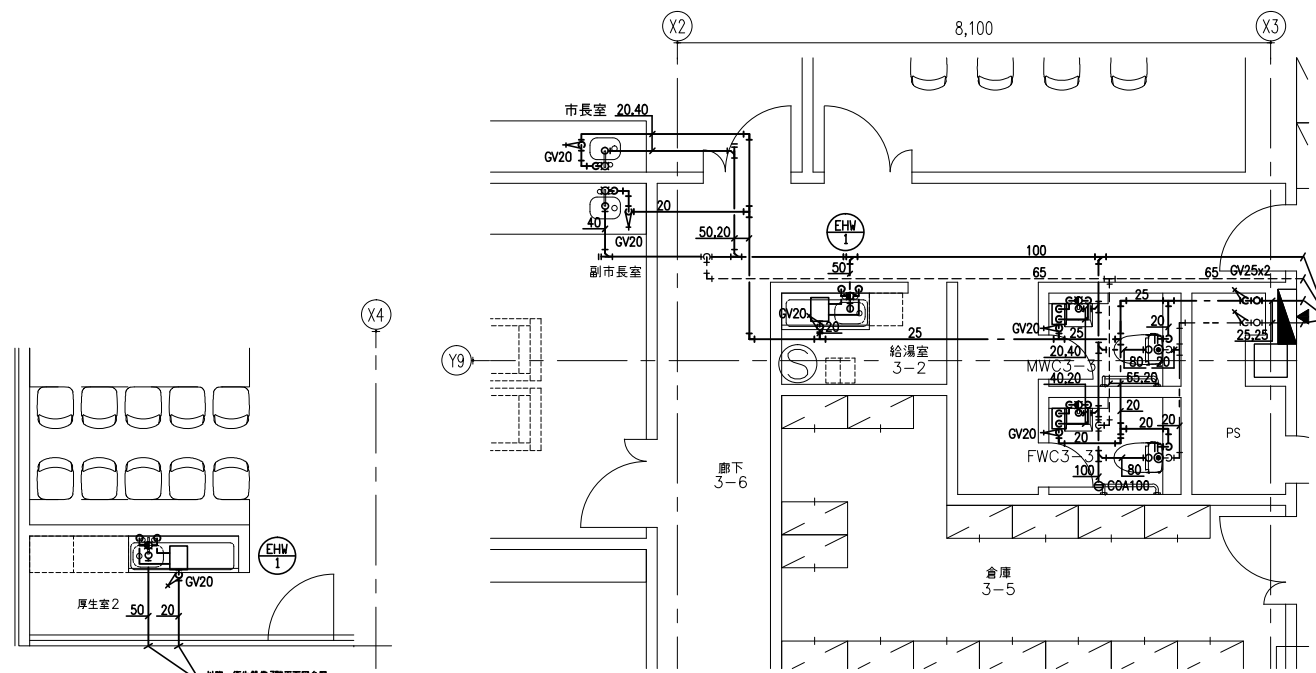


2階 安養指待室、準備室 詳細図

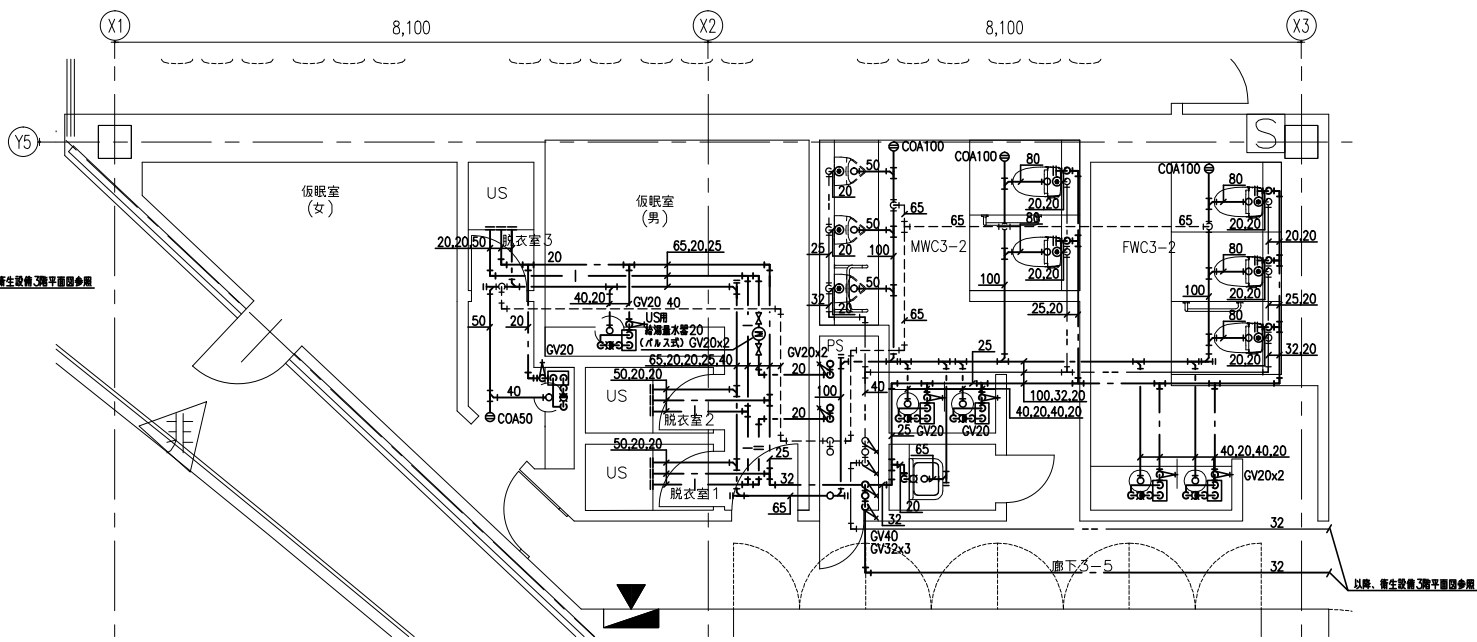


2階 厨房、FWC2-2、MWC2-2 詳細図

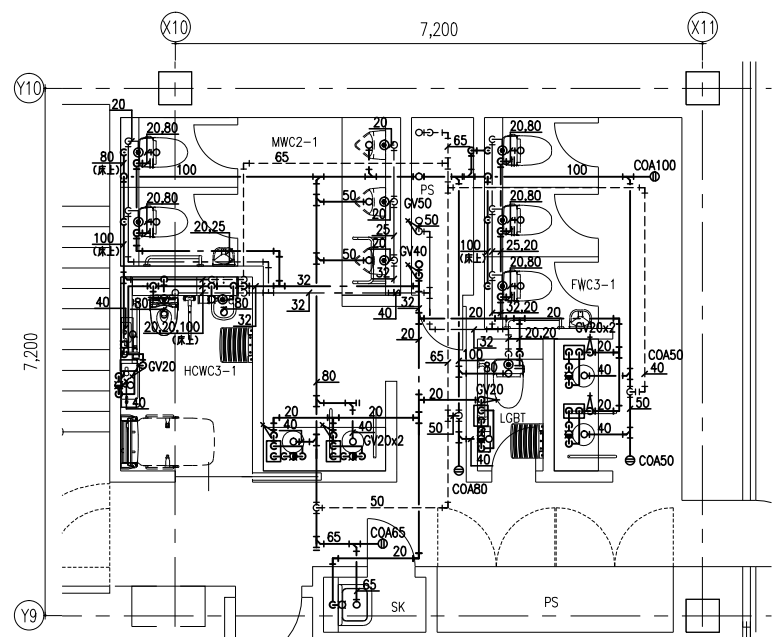




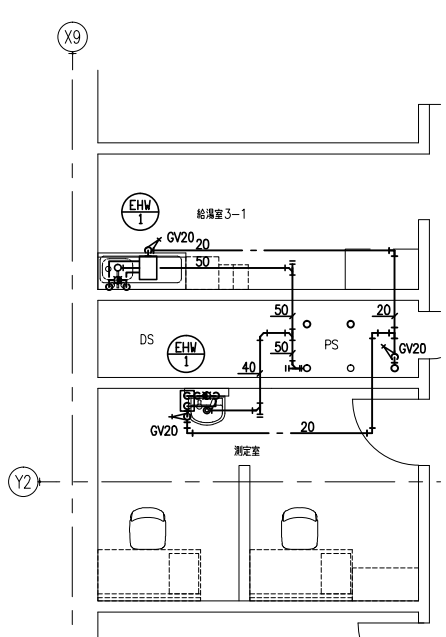
3階 市長室、副市長室、給湯室3-2、MWC3-3、FWC3-3 詳細図



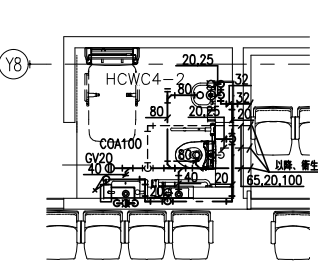
3階 飯卓室2、飯卓室1、FWC3-2、MWC3-2 詳細図



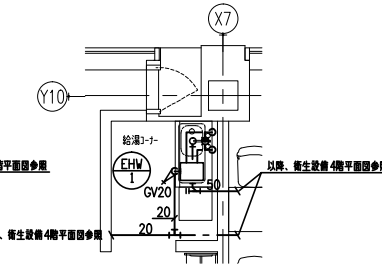
3階 MWC3-1、FWC3-1、HCWC3-1、LGBT 詳細図



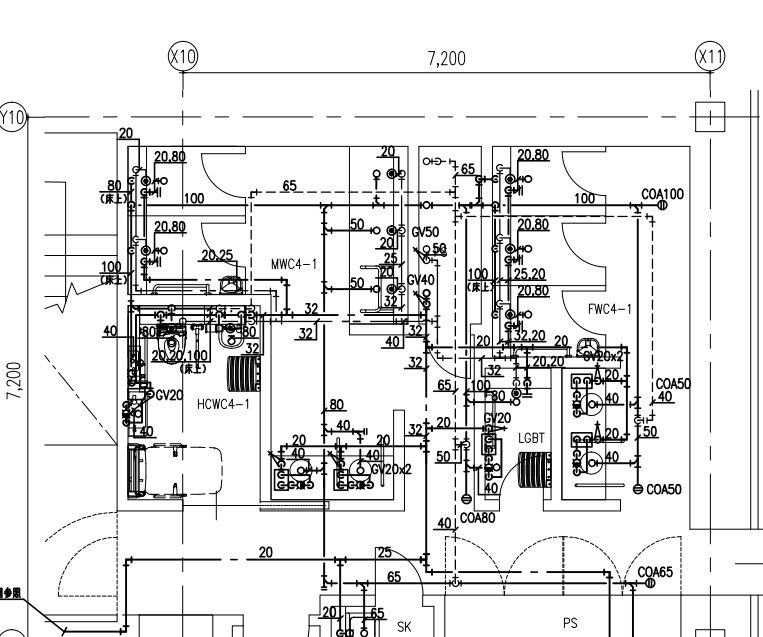
3階 給湯室3-1 詳細図



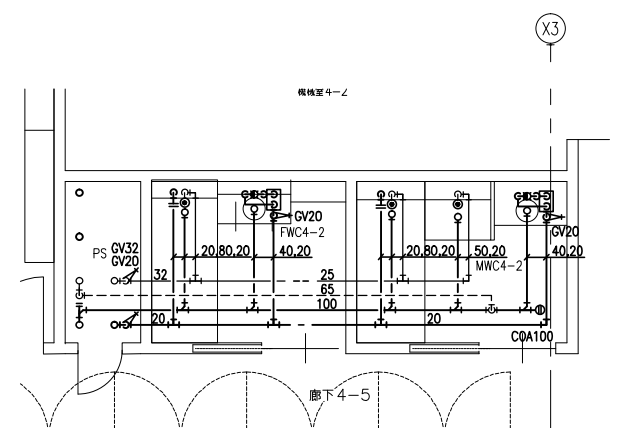
4階 HCWC4-2 詳細図



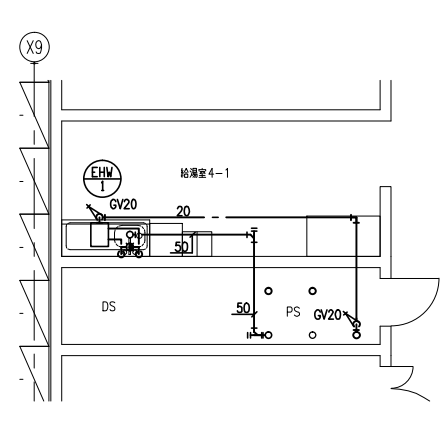
4階 給湯室コーナー 詳細図



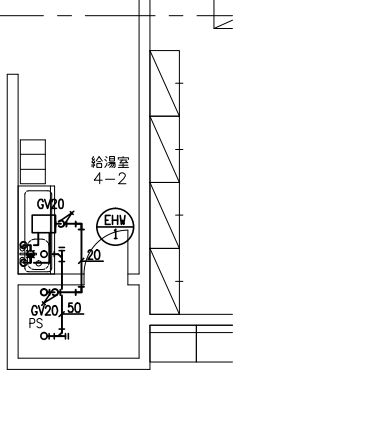
4階 MWC4-1、FWC4-1、HCWC4-1、LGBT 詳細図



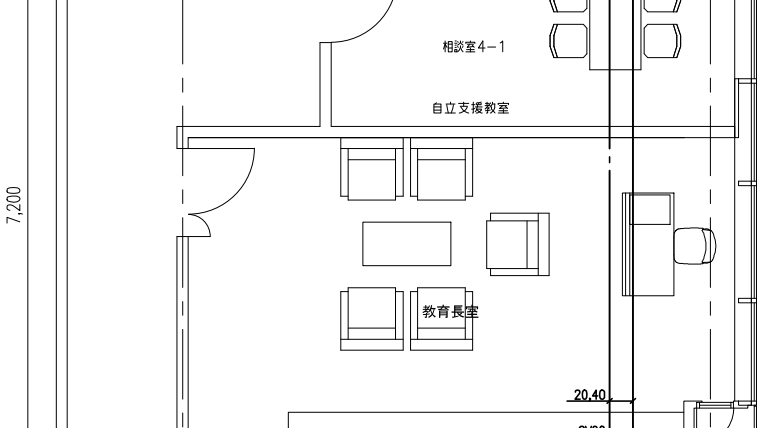
4階 MWC4-2、FWC4-2 詳細図



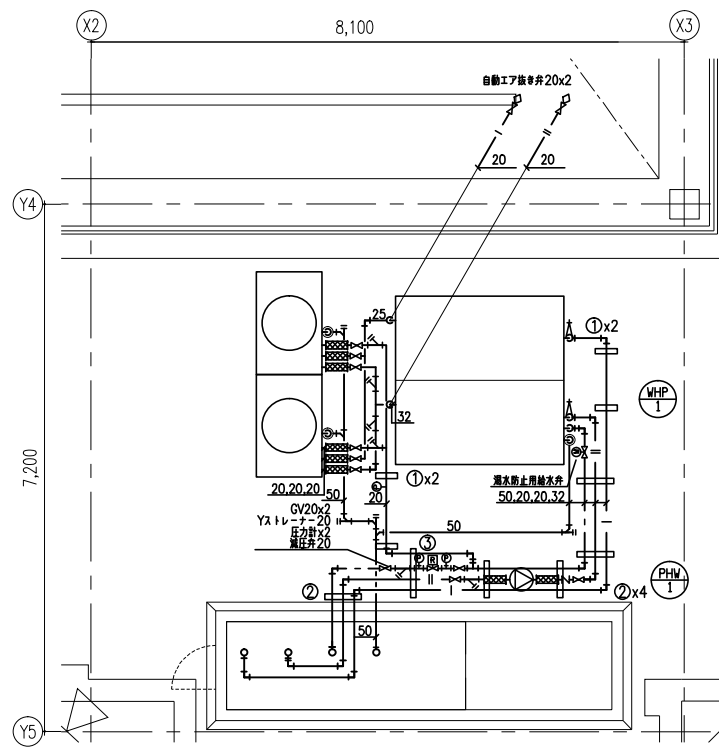
4階 給湯室4-1 詳細図



4階 給湯室4-2 詳細図



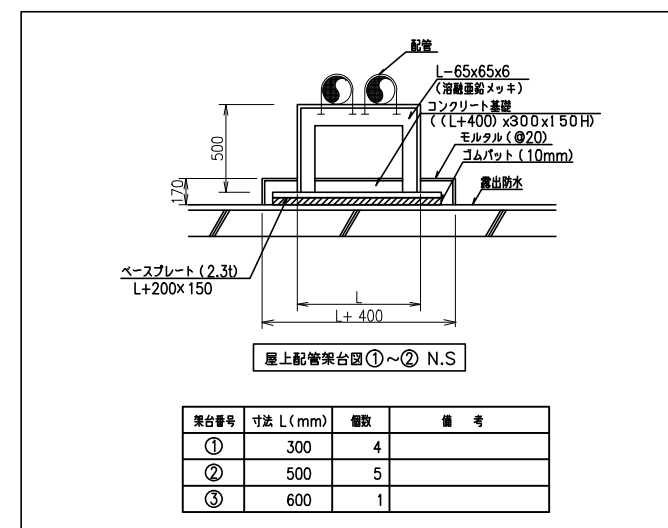
4階 相談室4-1、自立支援教室、教育長室 詳細図



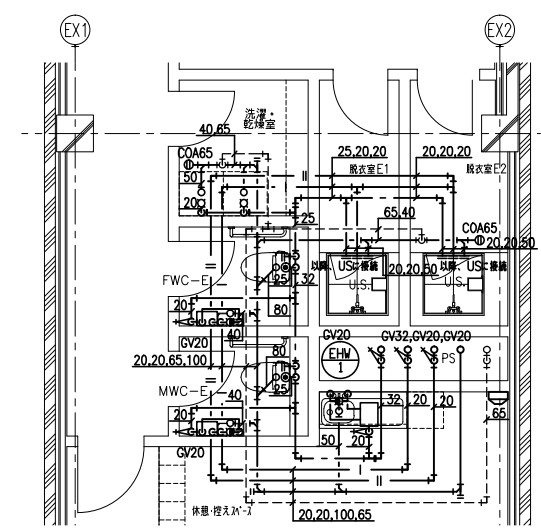
R階 ヒートポンプ給湯器廻り詳細図

| ヒートポンプ給湯器 WHP-1 x1組 | | | |
|---------------------|-------------|--------|----|
| 給湯 | GV (10K) | 20 | 2個 |
| | FJL (SUS) | 20 | 2個 |
| | Yストレーナー | 20 | 2個 |
| | 電動弁 (逆流防止用) | 20 | 1個 |
| | 圧力計 | | 1個 |
| 給湯 | GV (10K) | 32 | 1個 |
| | GV (10K) | 20 | 5個 |
| | FJL (SUS) | 20 | 4個 |
| | Yストレーナー | 20 | 2個 |
| 排水 | 簡便排水口 | 100x50 | 3個 |

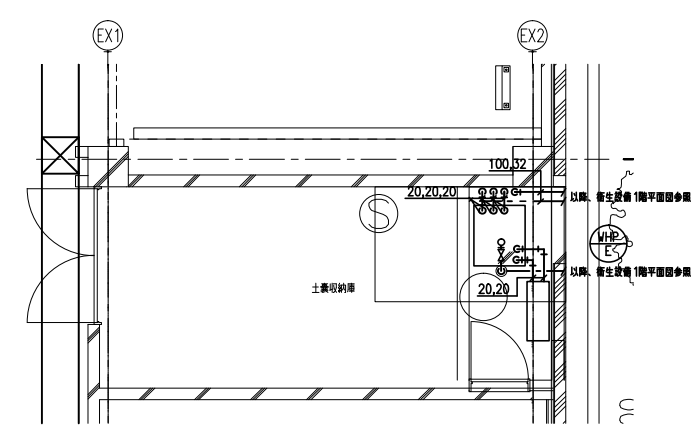
| 給湯用循環ポンプ PHW-1 x1組 | | | |
|--------------------|-----------|----|----|
| 給湯 | GV (10K) | 20 | 2個 |
| | CV (10K) | 20 | 1個 |
| | FJL (SUS) | 20 | 2個 |
| | Yストレーナー | 20 | 1個 |



| 架台番号 | 寸法 L (mm) | 個数 | 備 考 |
|------|-----------|----|-----|
| ① | 300 | 4 | |
| ② | 500 | 5 | |
| ③ | 600 | 1 | |



新東棟2階 MWCE1, FWCE1, US 詳細図



新東棟1階 ヒートポンプ給湯ユニット廻り詳細図

| 記号 | 名称 | 仕様 | 備考 |
|-------|-----------|---|-----|
| ☑ | 易操作性1号消火栓 | 総合型 指定色塗装 弁:40A ノズル:30A(機関装置付特殊噴霧切替ノズル) ホース:30A-30m×1本 | |
| ○ | テスト弁 | | 40A |
| ⊗ | 仕切弁 | | |
| ∩ | 逆止弁 | | |
| □ | フレキシブル継手 | | |
| ⊖ | ボールタップ | | |
| ▽ | 水位電極棒 | | |
| ■ | 流量計 | | |
| ⊞ | 圧力スイッチ | ポンプ起動用 | |
| ⊞ | フート弁 | | |
| ⊙ | 圧力計 | | |
| ⊙ | 連成計 | | |
| — x — | 屋内消火栓用配管 | JIS-G-3452(B) | |

注記

◇ 工事区分
(屋内消火栓設備)
○ 一次側電気工事, 表示警報用電気工事, 自火報受信機に至る電気工事,
非常電源, 屋内消火栓給合盤内蔵機器及び関連電気工事 — 電気工事
○ 一次側給水工事, 図示以降の排水工事 — 衛生工事
○ 消火水槽, 基礎工事 — 建築工事

◇ —→ 以降給水管に接続
◇ — 以降雑排水管に接続

◇ 屋外露出配管はステンスラッキングとする

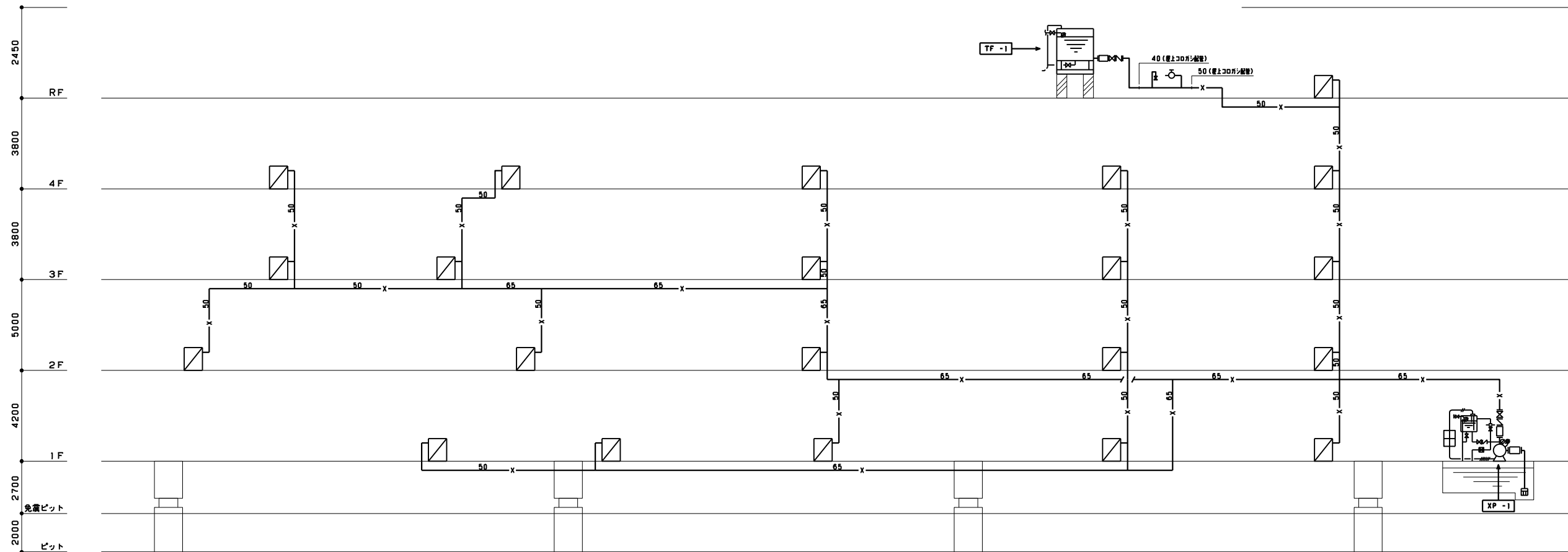
ポンプ吐出量・水源容量

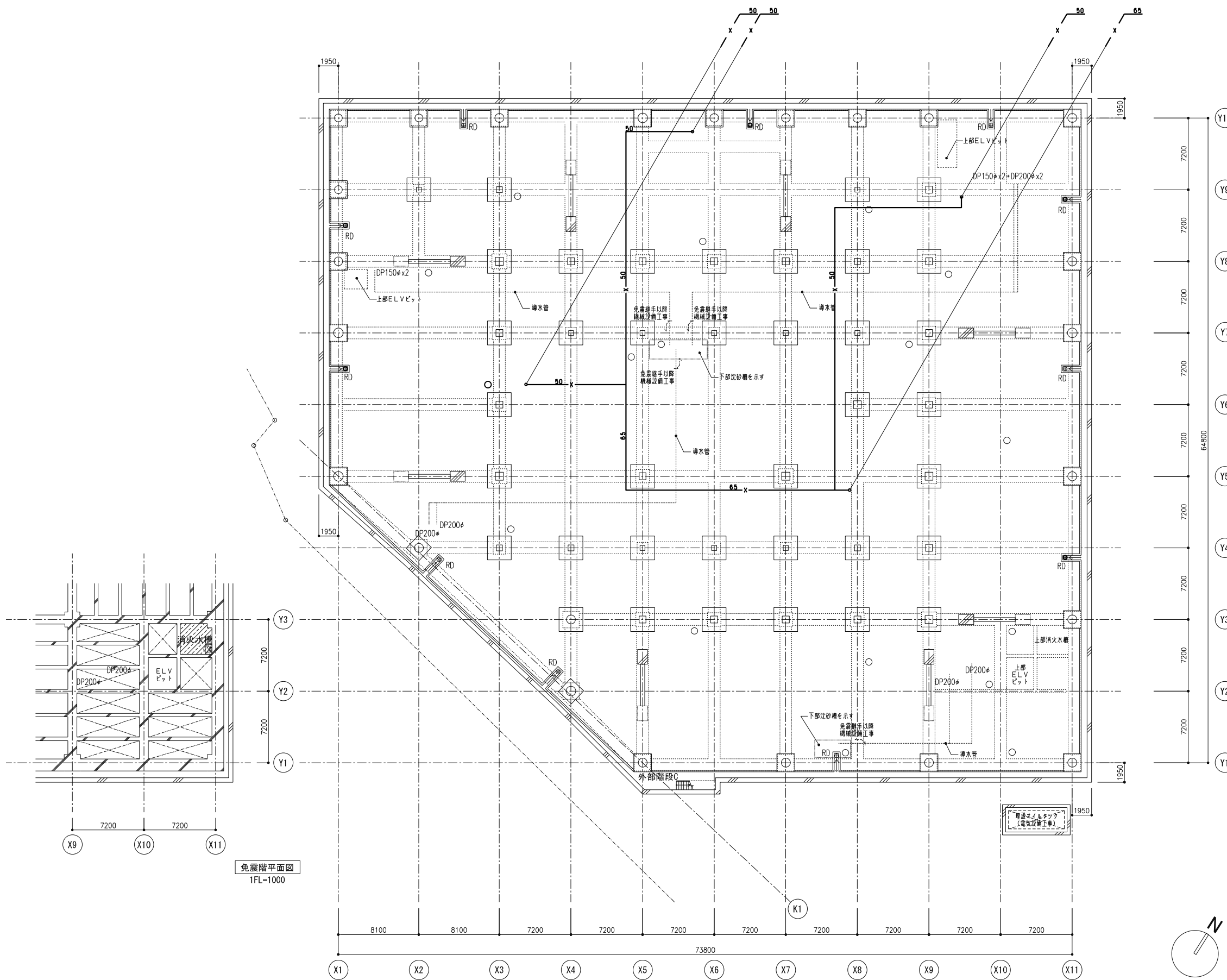
| 設備名 | 同時個数 (個, 台) | 基本吐出量 (l/min) | ポンプ吐出量 (l/min) | 基本容量 (m³) | 必要水源水量 (m³) |
|-----------|----------------|------------------|-------------------|--------------|----------------|
| 屋内消火栓<1号> | 2 | 150 | 300 | 2.0 | 5.2 |

機器仕様

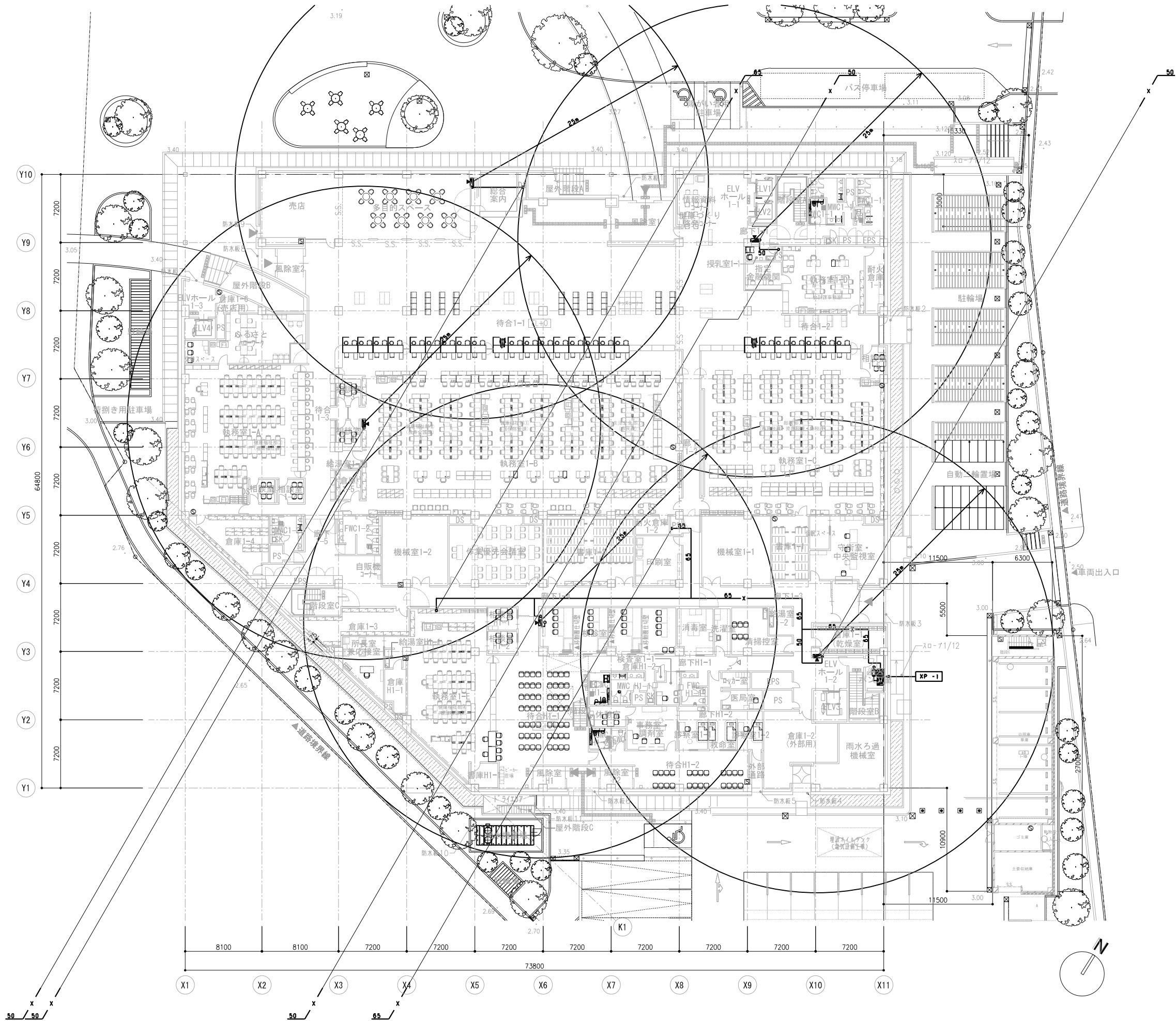
| 機器番号 | 機器名称 | 機器仕様 | 備考 |
|-------|--------------|-----------------------------|------|
| XP -1 | 屋内消火栓ポンプ<1号> | 65φ×300l/min×66φ×7.5kW・50Hz | *1 |
| TF -1 | 消火用補助高架水槽 | 有効水量(0.5m³) | SUS製 |

1) ポンプは、消防認定品とする。
2) *1は、貯水槽50l、筐一体型とする。

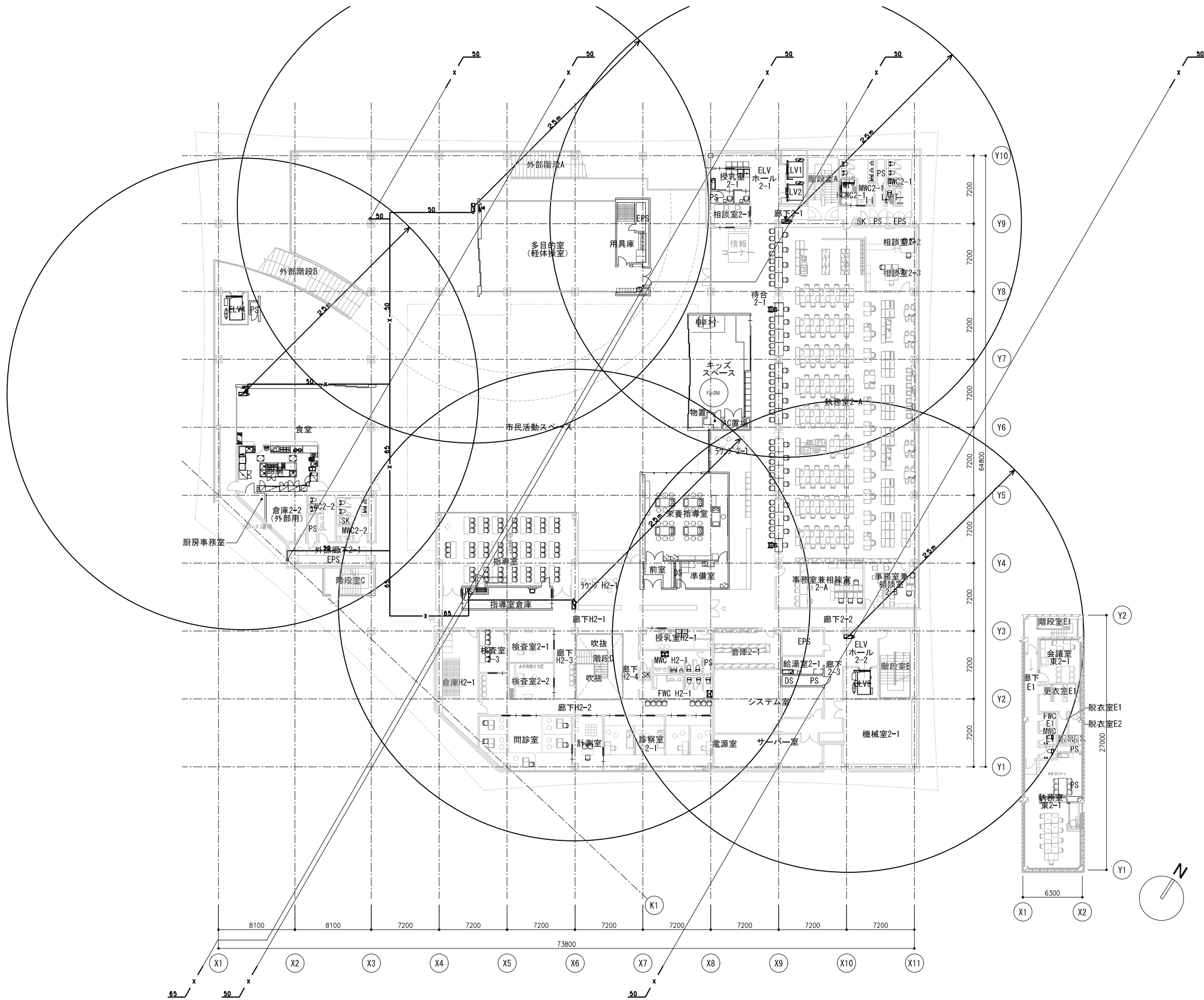




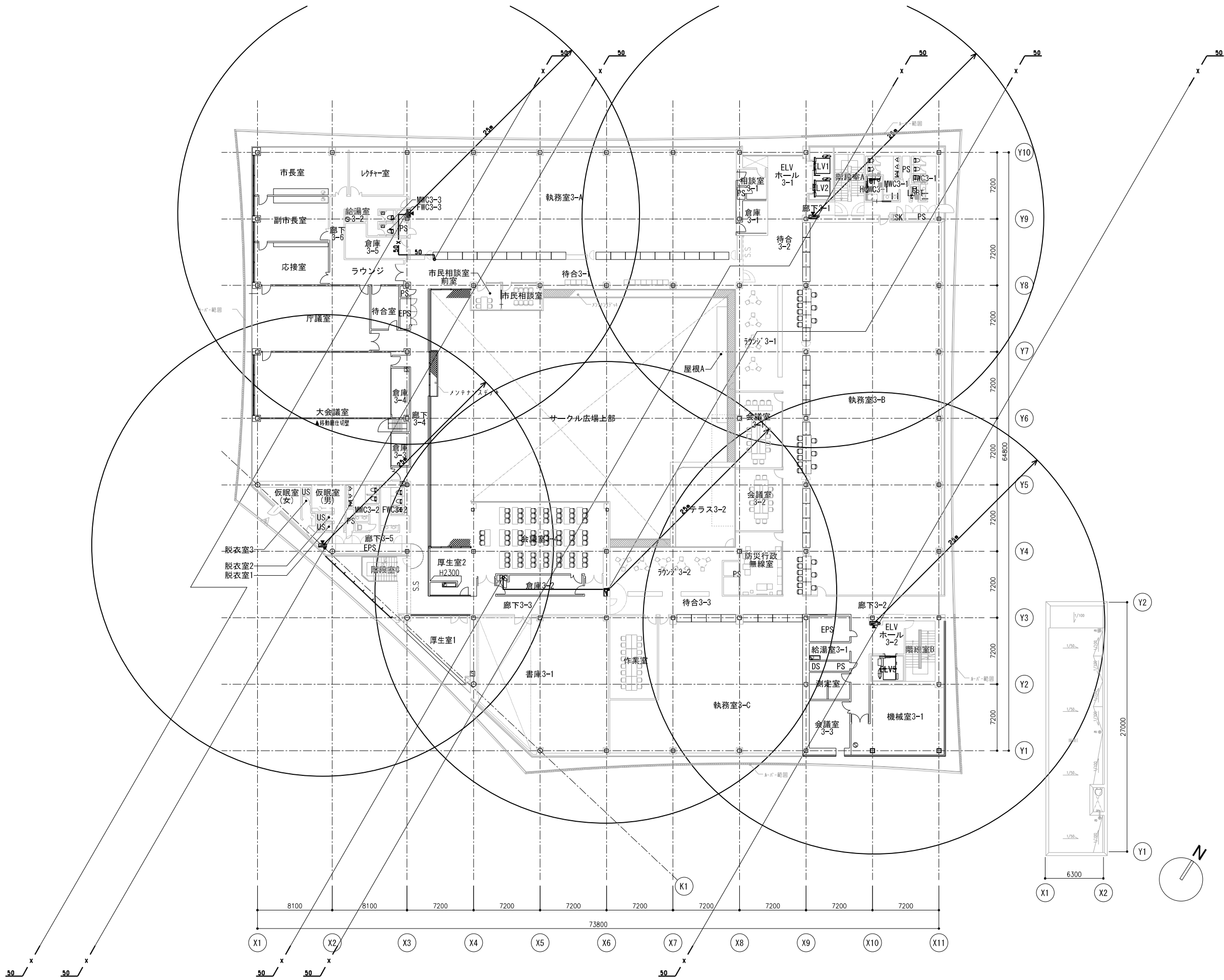
| | |
|------------------------|-------------------------|
| 図名 図面番号 縮尺 備考 | 2021.05 |
|------------------------|-------------------------|



| | | | |
|----------------------------|------------------------------------|----------------------------|----------------|
| 図名 図号 縮尺 作成 承認 | 日付 2021.05 | 工事名称 八潮市新庁舎建設工事（機械設備工事） | 図面番号 MP-103 |
| 図面名称 消火設備 1階平面図 | 縮尺 S=1:200 (A1) S=1:400 (A3) | | |

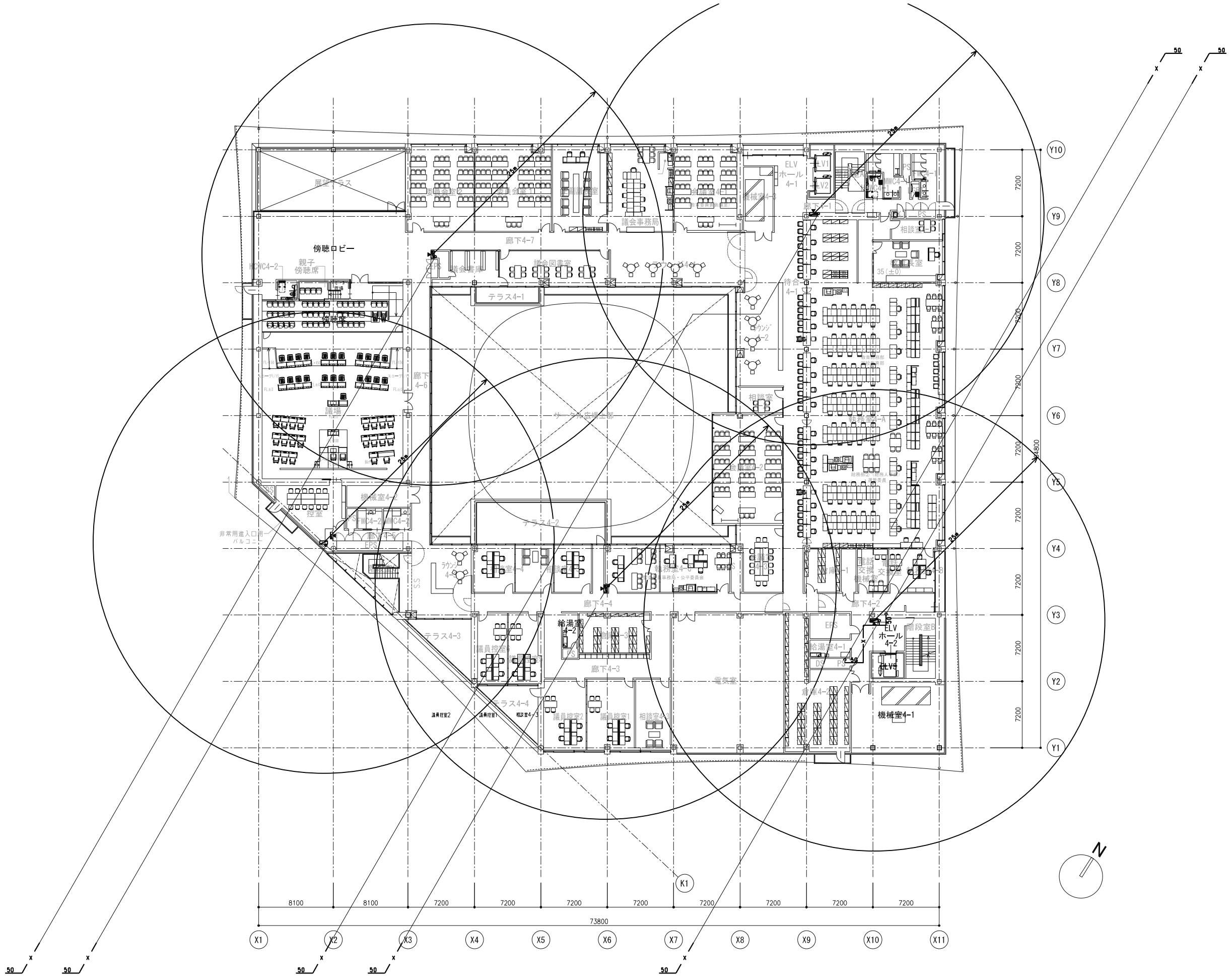


| | | | |
|----------------------------------|---------------|--|----------------|
| 階数 階名 図面内容 図面名称 図面番号 | 日付 2021.05 | 工事名称 八潮市新庁舎建設工事（機械設備工事） 図面名称 消火設備 2階平面図 | 図面番号 MP-104 |
|----------------------------------|---------------|--|----------------|

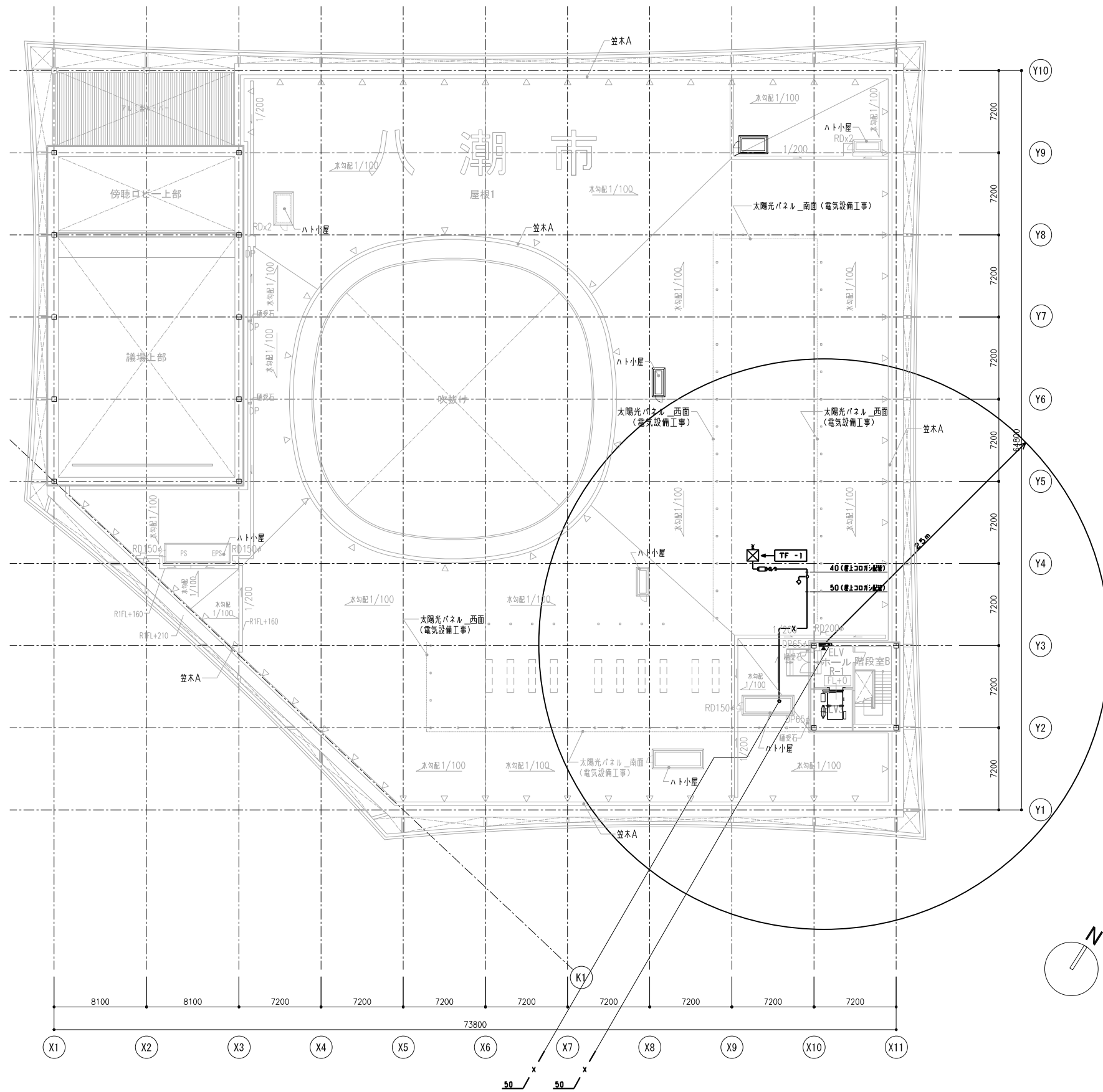
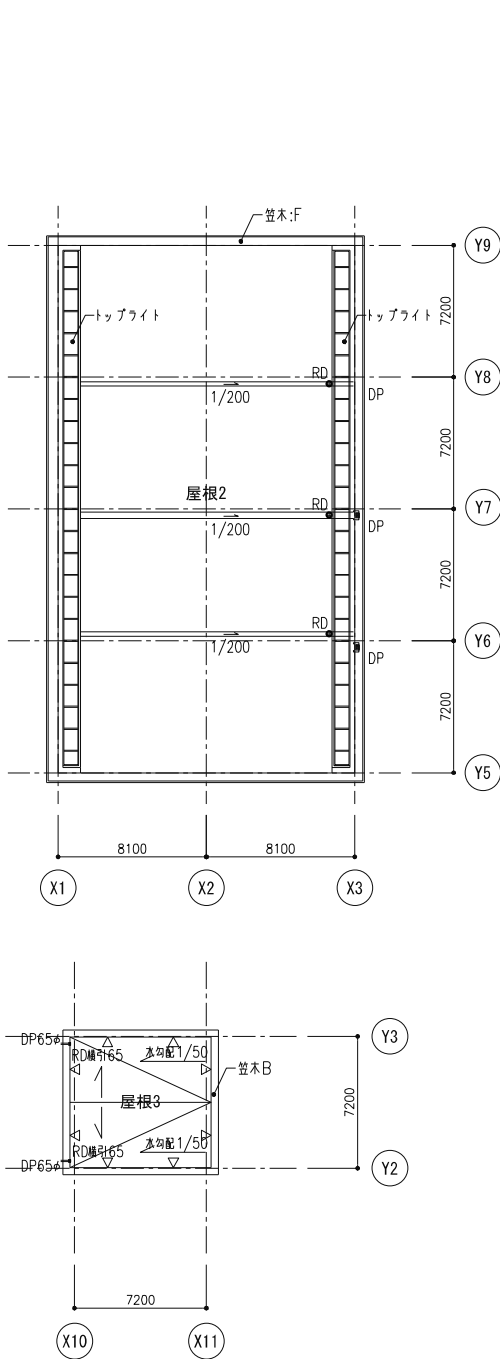


| | |
|--|---------------|
| 階数 | 日付 2021.05 |
|--|---------------|

| | |
|----------------------------|------------------------------------|
| 工事名称 八潮市新庁舎建設工事（機械設備工事） | 図面番号 MP-105 |
| 図面名称 消火設備 3階平面図 | 縮尺 S=1:200 (A1) S=1:400 (A3) |



| | | | |
|--|------------------------------------|----------------------------|----------------|
| 階数 | 日付 2021.05 | 工事名称 八潮市新庁舎建設工事（機械設備工事） | 図面番号 MP-106 |
| 図面名称 消火設備 4階平面図 | 縮尺 S=1:200 (A1) S=1:400 (A3) | | |



| 記号 | 名称 | 仕様 | 備考 |
|-------|-------------|-----------------------------|---------|
| △ | 噴射ヘッド | 霧外型 (GM型) 静音タイプ | 20A |
| ⊙ | 噴射ヘッド | 天井埋込型 (GR型) 静音タイプ | 20, 25A |
| ○ | 放出表示灯 | | |
| □ | 手動起動装置 | 自動手動切替型 防雨型 | |
| ◎ | スピーカ | 天井埋込型 | |
| ⊗ | ピストンレリーフ | 遮断機型 (取付けは空調工事) | |
| ⊞ | ダンパー覆掃弁 | | |
| ◁ | 不遡弁 | | |
| ○ | 定温式スポット型感知器 | 1種 | 70℃ |
| n | 終端 | | |
| □ | ボックス | | |
| —N— | 窒素ガス用配管 | JIS-G-3454 (B) sch40, sch80 | |
| ----- | 鋼管 | JIS-H-3300 4φ x 6φ | |
| ---- | 電線電線管 | 特記無き場合は HP1.2 | |

注記

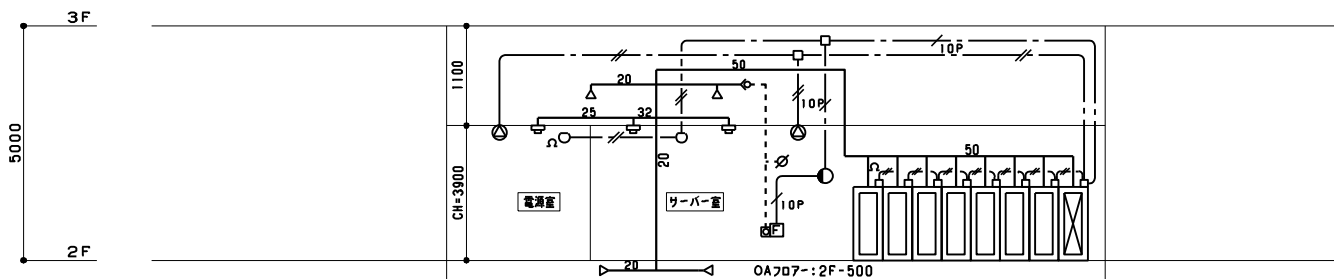
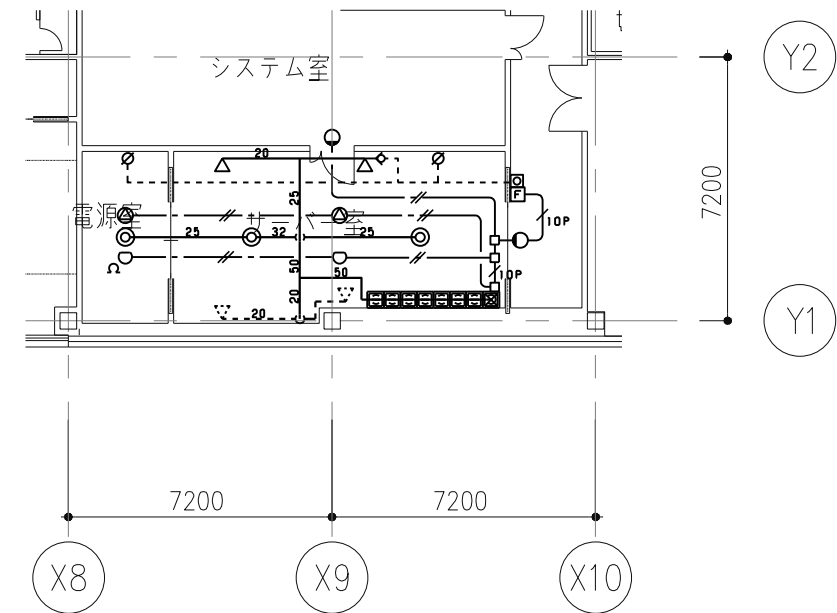
- ◇ 工事区分 (不活性ガス消火設備)
 - 一次側電気工事、自火報受信機に至る移相工事、給排気ファン及び関連空調機器停止用電気工事、排気装置 — 電気工事
 - その他、関連機器停止用電気工事 — 電気工事
 - 遊圧開口部工事 — 空調工事
- ◇ 不活性ガス消火設備に使用する消火剤は窒素とする
- ◇ 自動起動方式の火災信号は、不活性ガス消火設備感知器 (熱) と自火報用感知器の2信号によるAND回路とする
- ◇ 遊圧開口面積は参考値とし、ダクト詳細、区画耐圧が明確になった時点で再度面積算定を行うこととする (値はダクト損失を見込まない数値とする)

機器仕様

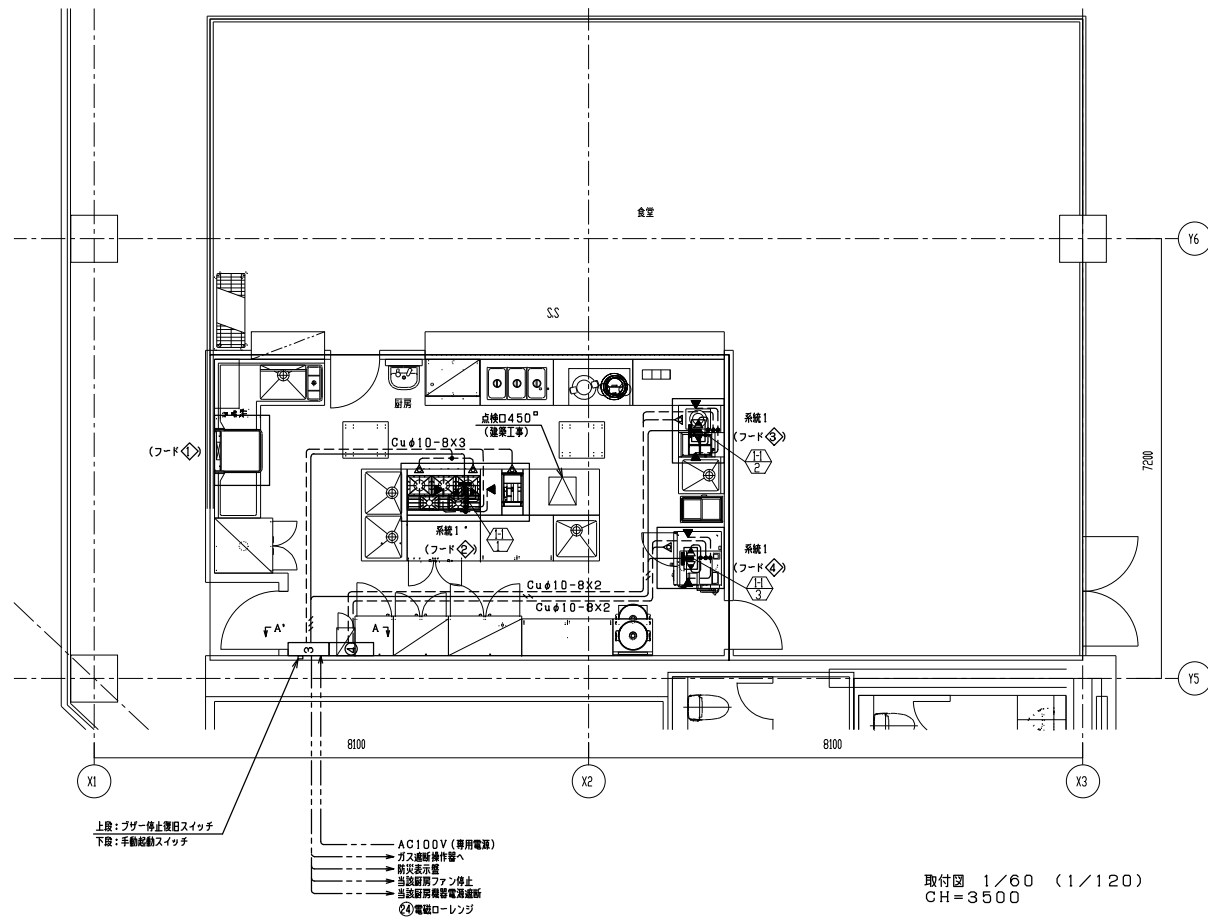
| 凡例 | 仕様 | 台数 |
|----|--|----|
| ⊞ | 窒素パッケージ・1本格納 配管延長ヘッド接続 831/20, 3m ³ 制御装置付、予備電源組込、電気式容器弁開放器付 | 1 |
| □ | 窒素エキストラボックス・1本格納 配管延長ヘッド接続 831/20, 3m ³ 電気開放式 | 7 |

不活性ガス消火設備

| 階数 | 防護区画名 | 容積 (m ³) | 容積係数 (m ³ /m ²) | 消火薬剤量 (m ³) | 放出容器本数 (831/20, 3m ³) (本) | 許容区画内圧力 (Pa) | 遊圧開口部必要面積 (m ²) | 安全濃度 (%) | 酸素濃度 (%) | 放出時間 (s) | 使用ヘッドサイズ | | | | メイン管サイズ |
|----|-----------|----------------------|--|-------------------------|---------------------------------------|--------------|-----------------------------|----------|----------|----------|----------|-----|-------|-----|---------|
| | | | | | | | | | | | 天井内 | 電源室 | サーバー室 | 床下 | |
| 1 | 電源室・サーバー室 | 303.6 | 0.516 | 156.7 | 8 | 1000 | 0.18 | 41.43 | 12.31 | 60 | 20A | 20A | 25A | 20A | 50A |



系統図 N/S



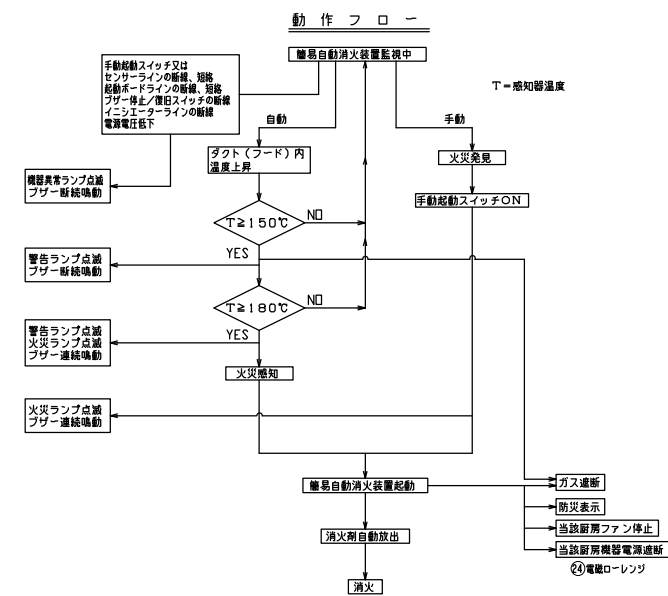
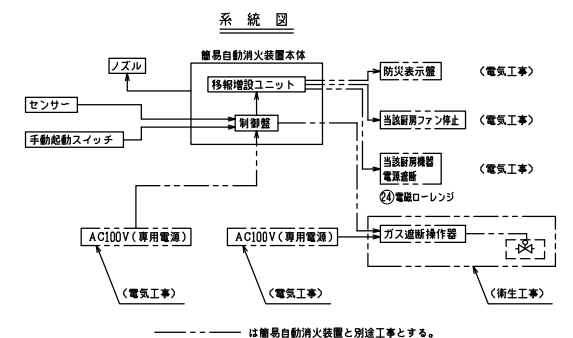
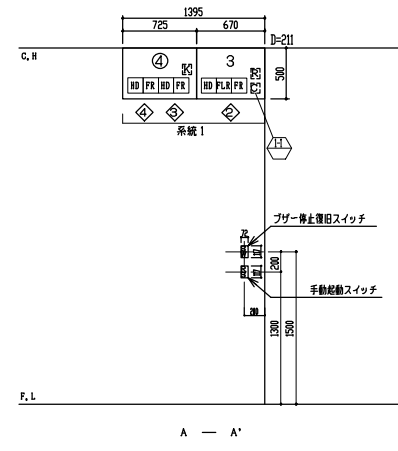
取付図 1/60 (1/120)
CH=3500

計算書

| 種別 | No. | 器具名 | 熱源 | 器具サイズ | フードサイズ | ダクトサイズ | 自動消火装置 | | | 検知器 |
|----|-----|---------|----|----------|-----------|---------|--------|-----|----|-----|
| | | | | | | | FR | FLR | HD | |
| 1 | ① | ガステーブル | ガス | 1200×750 | 2100×950 | 700×300 | 1 | 1 | 1 | 1 |
| | ② | ガスフライヤー | ガス | 350×600 | | | 1 | 1 | 1 | |
| | ③ | 電磁ローレンジ | 電気 | 450×750 | 1050×950 | 900×300 | 1 | 1 | 1 | |
| | ④ | ガスレンジ | ガス | 870×780 | 1000×1100 | 900×300 | 1 | 1 | 1 | |

消火装置仕様
 ・「フード・ダクト」等用自動消火装置の技術基準に適合した(製)日本消防設備安全センターの性能評定品を使用のこと。
 ・消火装置は強化消火薬剤を使用すること。
 ・停電時のバックアップ用予備電源を設けること。
 ・センサー及び手動起動スイッチの配線が断線又は短絡した場合は警報発生とし、火災起動にはならない事。
 ・フードの近くには点検口をつくる事(建築工事)

※1 ダクトサイズは当該ダクトの縦管長さ(取込口より水平部分5m)の範囲内における最大のサイズとする
 ※2 フライヤーは油煙量換とする。



凡例

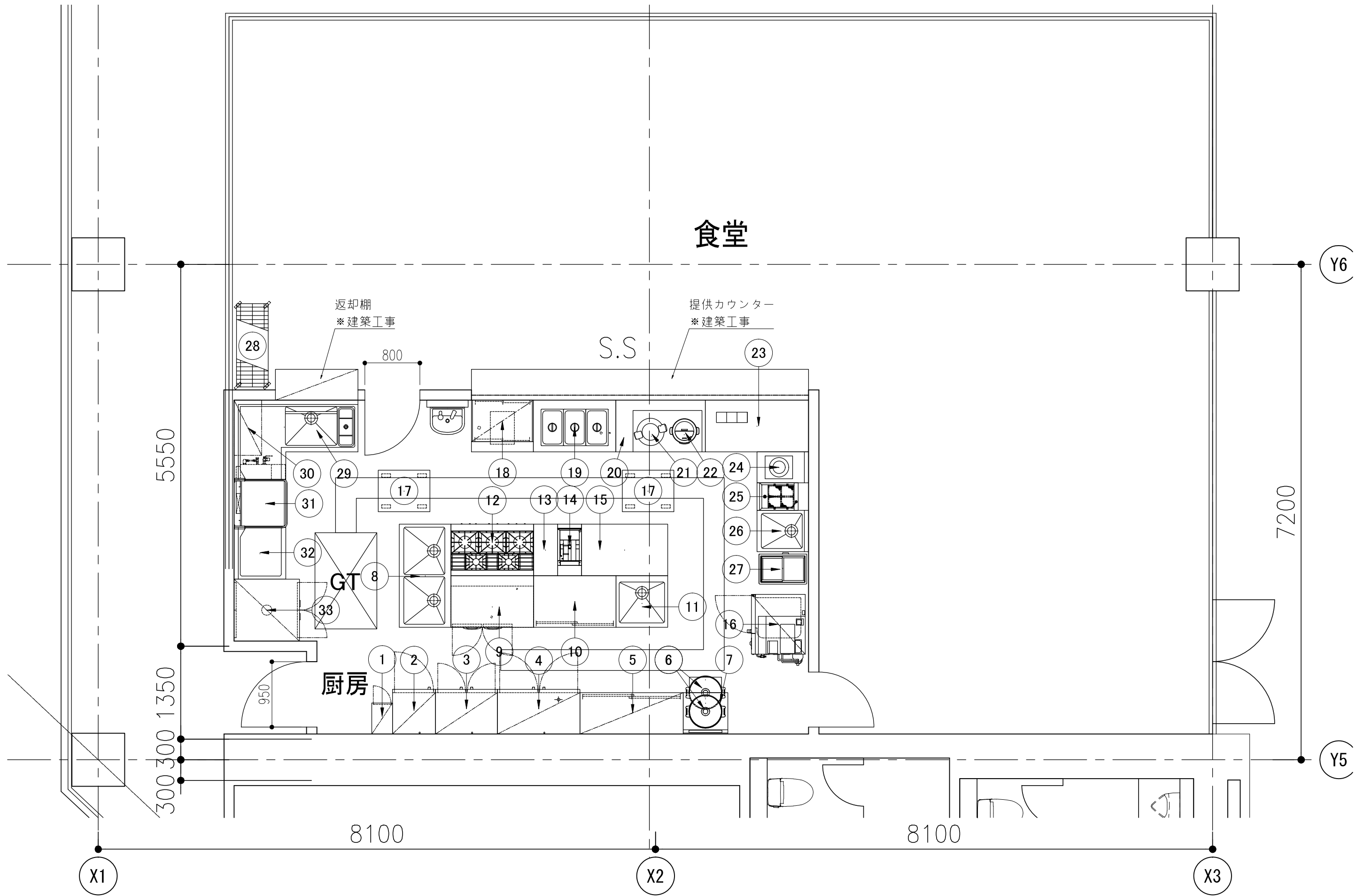
| 記号 | 名称 | 個数 | 備考 |
|-----|--------------------|---------|---------------|
| ① | 自動消火装置 | 3台用ボックス | 1 |
| ② | 増設4台用ボックス | 1 | |
| FR | 燃焼ガス検知器 | 3 | 強化済(中性)第23-1号 |
| FLR | 燃焼ガス検知器 | 1 | 強化済(中性)第23-1号 |
| HD | フードダクト用 | 3 | 強化済(中性)第23-1号 |
| ■ | ダクトセンサー(プロテクター付) | 3 | |
| ③ | 制御盤 | 1 | (NiCd電池標準装備) |
| ④ | 移動増設ユニット | 1 | |
| ⑤ | 起動ボード | 1 | |
| ⑥ | 手動起動スイッチ | 1 | |
| ⑦ | プザー停止復帰スイッチ | 1 | |
| ⑧ | スプレーノズル | 5 | |
| ⑨ | ダクト・ガスフィルタノズル(HD用) | 6 | |
| ⑩ | フードノズル | 6 | |
| ⑪ | 耐熱電線HP0.9-2C | | |
| ⑫ | 鋼管φ10-B | | |
| ⑬ | 点検口450(建築工事) | | |

※ ⑪は、HP0.9-2Cが2本とする。

厨房設備器具明細表

| No | 品名 | 型式 | 規格寸法 | | | 台数 | 配管接続口径(A) | | | ガス(LPG) | | 電気(50Hz) kW | | | フリート | 蒸気 | | | 冷却水 | | | 仕様・特記事項 |
|----|-------------|---------------|------|-----|------|----|-----------|------|--------------|---------|--------|-------------|--------|--------|------|----|----|------|-----|----|-------|-----------------------|
| | | | W | D | H | | 給水 | 給湯 | 排水 | 口径 | kW | 単相100V | 単相200V | 三相200V | | 供給 | 戻り | kg/h | 供給 | 戻り | l/min | |
| 1 | 包丁まな板殺菌庫 | NSC-84SHD | 300 | 450 | 1550 | 1 | | | | | | 0.4 | | | | | | | | | | 包丁8本 まな板4枚 乾燥機能付 |
| 2 | 稼食用冷凍庫 | HF-63CAT-KS | 625 | 650 | 1910 | 1 | | | 磨床40 | | | 0.365 | | | | | | | | | | 冷凍:386L |
| 3 | 冷凍庫 | HF-90AT-ML | 900 | 650 | 1910 | 1 | | | 磨床40 | | | 0.397 | | | | | | | | | | 冷凍:593L |
| 4 | 冷凍庫 | HR-120AT-ML | 1200 | 650 | 1910 | 1 | | | 磨床40 | | | 0.29 | | | | | | | | | | 冷凍:824L |
| 5 | 戸棚 | | 1500 | 600 | 1910 | 1 | | | | | | | | | | | | | | | | |
| 6 | ガス炊飯器 | RR-400CF | 569 | 485 | 419 | 2 | | | | 9.5ミリ | 9.34 | | | S | | | | | | | | 炊飯量:3.0L~8.0L 炊飯カート付 |
| 7 | 炊飯カート付テーブル | | 650 | 600 | 850 | 1 | | | | | | | | | | | | | | | | 断熱材入りフード付仕様 |
| 8 | 二層シンク | | 1500 | 750 | 850 | 1 | 15x2 | 15x2 | 40x2 | | | | | | | | | | | | | |
| 9 | コードテーブル冷凍庫 | RT-120SNG-RML | 1200 | 750 | 850 | 1 | | | 磨床40 | | | 0.328 | | | | | | | | | | 冷凍:245L |
| 10 | 戸棚付作業台 | | 1200 | 750 | 850 | 1 | | | | | | | | | | | | | | | | |
| 11 | 一層シンク | | 750 | 750 | 850 | 1 | 15 | 15 | 40 | | | | | | | | | | | | | |
| 12 | ガステーブル | XY-12755T | 1200 | 750 | 850 | 1 | | | | 20 | 63.6 | | | G | | | | | | | | |
| 13 | テーブル | | 350 | 750 | 850 | 1 | | | | | | | | | | | | | | | | |
| 14 | ガスフライヤー | CF3-GA13-L12 | 350 | 600 | 850 | 1 | | | | 15 | 6.4 | | | G | | | | | | | | 油量:12L |
| 15 | テーブル | | 1250 | 750 | 850 | 1 | | | | | | | | | | | | | | | | |
| 16 | 欠番 | | | | | | | | | | | | | | | | | | | | | |
| 17 | 移動台 | | 750 | 600 | 850 | 2 | | | | | | | | | | | | | | | | |
| 18 | コールドフードユニット | | 900 | 750 | 1700 | 1 | | | 磨床40 | | | 0.1 | 0.58 | | | | | | | | | 冷凍ショーケース付 |
| 19 | ホットフードユニット | | 1200 | 750 | 850 | 1 | | 15 | 高温25 | | | | 3.0 | | | | | | | | | |
| 20 | アイス・スーブユニット | | 1300 | 750 | 850 | 1 | | | | | | | | | | | | | | | | |
| 21 | 電子ジャー | JHC-900A | 481 | 395 | 804 | 1 | | | | | | 0.084 | | | | | | | | | | 保温専用 9.0L 5升用 ステンレス仕様 |
| 22 | マイコンスーブジャー | JHI-N120 | 426 | 368 | 460 | 1 | | | | | | 0.24 | | | | | | | | | | みそ汁 60~120杯 12L |
| 23 | ノーマルフードユニット | | 1500 | 750 | 850 | 1 | | | | | | | | | | | | | | | | |
| 24 | 電磁ローレンジ | MIR-5LB-N | 450 | 750 | 450 | 1 | | | | | | | 5.0 | G | | | | | | | | ローレンジ型 |
| 25 | 電気ゆで調理器 | ENBF-S46S | 400 | 750 | 850 | 1 | 15 | | 25 | | | | 8.0 | H | | | | | | | | 冷凍庫並 |
| 26 | 一層シンク | | 600 | 750 | 850 | 1 | 15 | 15 | 40 | | | | | | | | | | | | | |
| 27 | 冷凍ストッカー | PF-120XF | 696 | 458 | 915 | 1 | | | | | | 0.063 | | | | | | | | | | 有効内容積:115L |
| 28 | 移動ラック | | 1212 | 460 | 1749 | 1 | | | | | | | | | | | | | | | | キャスター付 |
| 29 | ソイルドテーブル | | 1150 | 750 | 850 | 1 | 15x2 | 15 | 25 | | | | | | | | | | | | | |
| 30 | ラックシェルフ | | 800 | 400 | | 1 | | | | | | | | | | | | | | | | 自立型 |
| 31 | 食器洗浄機 | ND-8TG | 940 | 745 | 1610 | 1 | | 20 | 高温25 高温50 | 15 | 17.4 | | 1.85 | H | | | | | | | | |
| 32 | クリーンテーブル | | 750 | 750 | 850 | 1 | | | | | | | | | | | | | | | | |
| 33 | 消毒保管機 | ISC-W20JW-EF | 900 | 950 | 1880 | 1 | | | | | | | 7.95 | | | | | | | | | ウォーム機能・自己診断機能付 |
| | ...総使用量... | | | | | | | | | | 133.98 | 2.767 | 0.0 | 26.38 | | | | | | | | |

注:上記接続工事並びに消費量は、各器具に於ける1台を示す



処理条件

| | |
|------|----------------------|
| 処理水量 | 8.8m ³ /h |
| 処理方式 | 砂ろ過装置による処理。 |

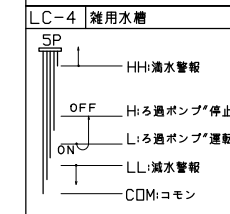
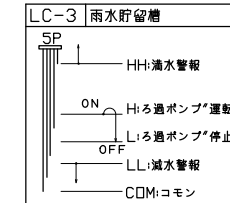
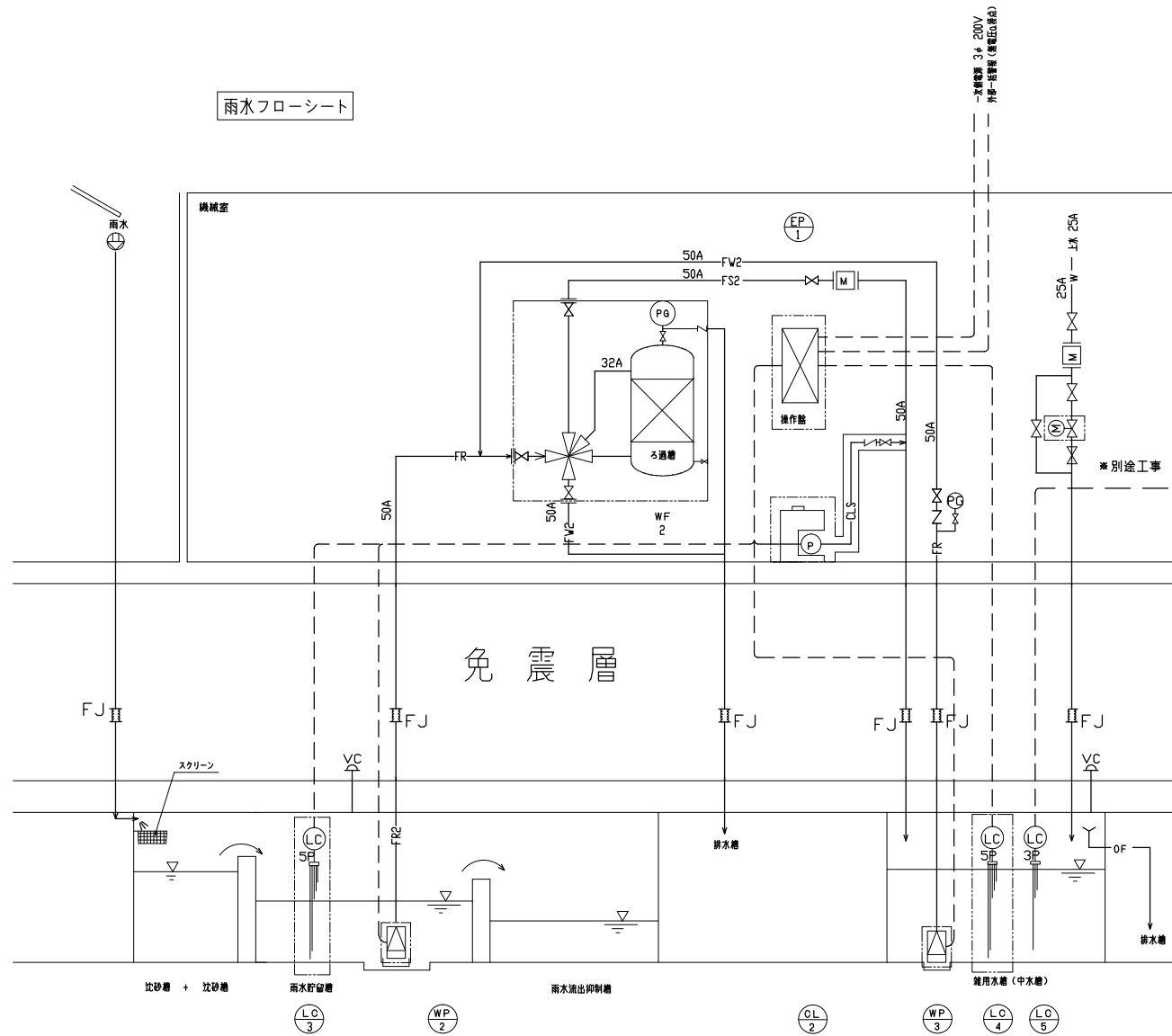
表示一覧

| 水槽・機器名 | 水位警報 | 一括故障表示 |
|--------|------|--------|
| 雨水利用槽 | ○ | |
| 雑用水槽 | ○ | |
| ろ過ポンプ | | |
| 洗浄ポンプ | | ○ |

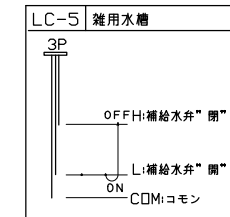
| 凡例 | | |
|-------|------------------|--------|
| 記号 | 種別 | 材質 |
| -FS- | 往管 | HIVP |
| -FR- | 還管 | HIVP |
| -FW- | ろ過洗浄排水 | HIVP |
| -OF- | オーバーフロー管 | VP |
| -CLS- | 滅菌剤注入 | PVCホース |
| -W- | 市水 | HIVP |
| -WW- | 排水 | HIVP |
| △ | バタフライ弁 | ADC |
| ▽ | 逆止弁 | BC |
| □ | レギュレーター | HIVP |
| ⊞ | 流量器 | |
| ⊞ | 電動弁 | |
| △VC | バンドキャップ | |
| ⊞FJ | 免震継手(ト-セン Vシステム) | |

はる過設備供給範囲を示す。

雨水フローシート



※別途工事(自動制御設備工事)



雨水ろ過装置機器表

| 機械室内機器 | | | | | | | |
|--------|-----------|---|----|----|---------|----|----------|
| 記号 | 名称 | 仕様 | 台数 | 動力 | 備考 | | |
| | | | | V | KW | 反転 | |
| WF-2 | 雨水ろ過装置 | 全自動砂式 電動5方弁・50A ろ材:シリカサンド 胴体寸法:φ840 胴体材質:FRP 処理水量:8.8m ³ /h | 1 | 3 | 2000.04 | 直 | |
| OL-2 | 滅菌機 | 注入ポンプ 形式:ダイヤフラムポンプ 能力:0~30mL/min x 1, 0MPa 薬液タンク 50L 材質PE | 1 | 単 | 20015W | 直 | |
| WP-2 | ろ過ポンプ | 型式:水中ポンプ 材質:FC200 口径:50A 能力:8.8m ³ /h x 20m | 1 | 3 | 2001.5 | 直 | |
| WP-3 | 洗浄ポンプ | 型式:水中ポンプ 材質:FC200 口径:50A 能力:8.8m ³ /h x 20m | 1 | 3 | 2001.5 | 直 | |
| EP-2 | 雨水ろ過装置制御盤 | 屋内自立型 | 1 | | | | |
| 機械室外機器 | | | | | | | |
| 記号 | 名称 | 仕様 | 台数 | 動力 | 備考 | | |
| | | | | V | KW | 反転 | |
| LC-3 | 水位計 | ろ過装置 停止→運転 雨水貯留槽 満水検知→減水検知 | 1 | | | | 雨水利用槽に設置 |
| LC-4 | ろ過装置 | 停止→運転 雑用水槽 満水検知→減水検知 | 1 | | | | 雑用水槽に設置 |

