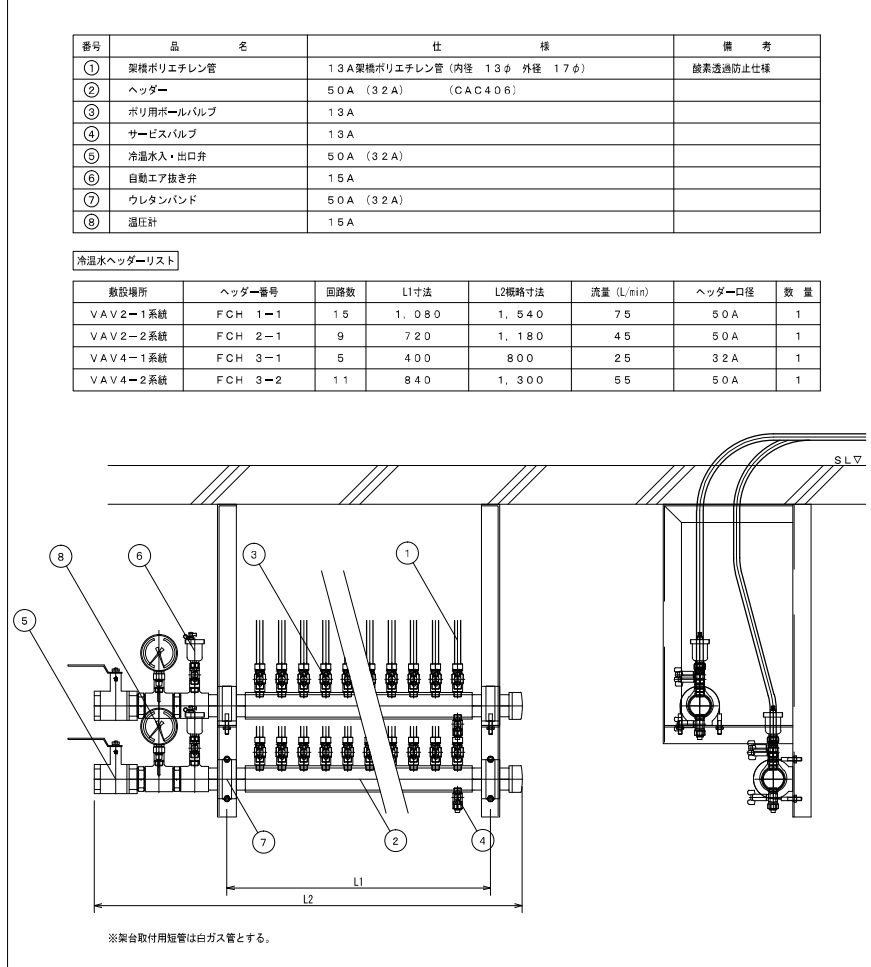
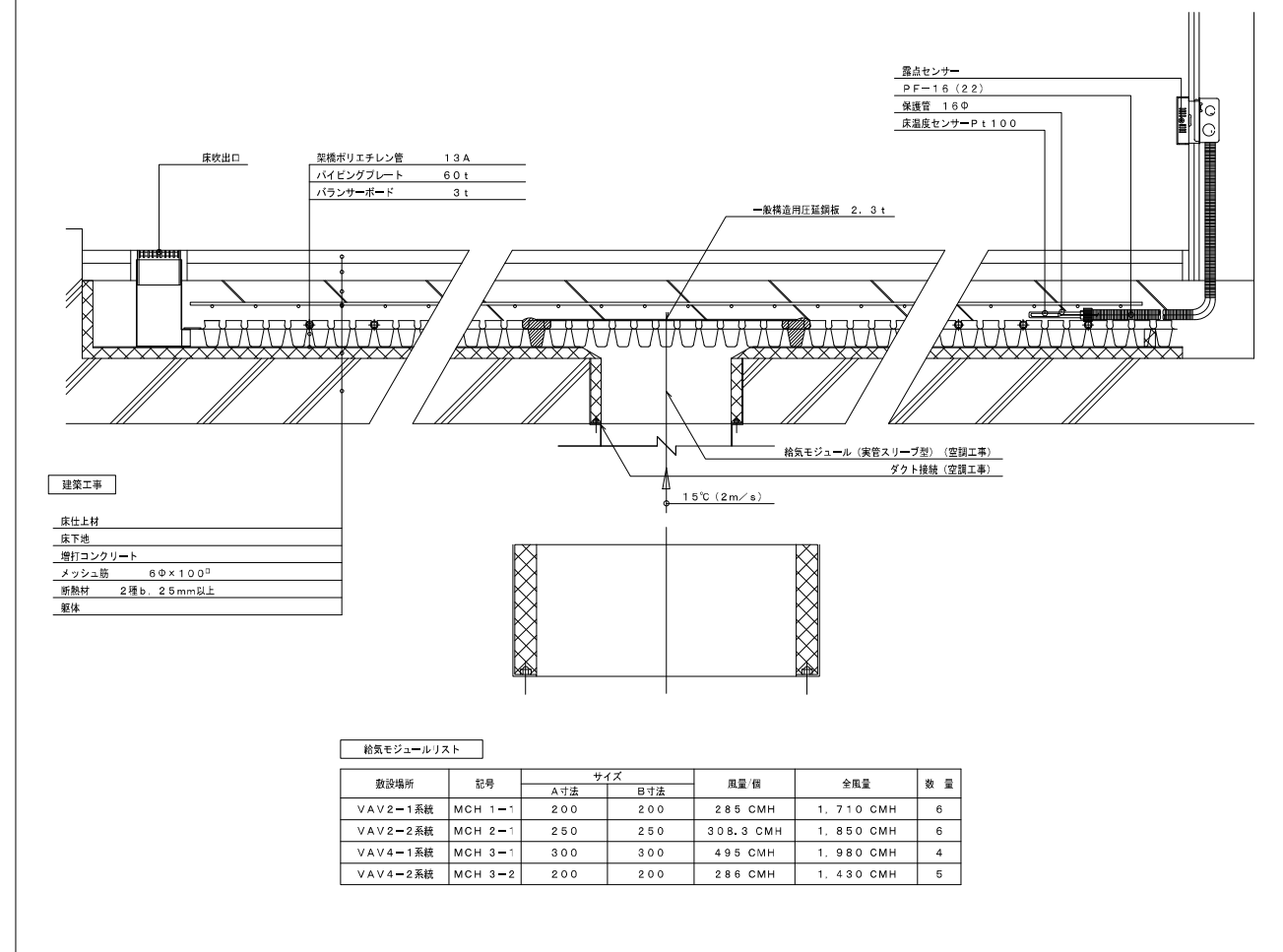


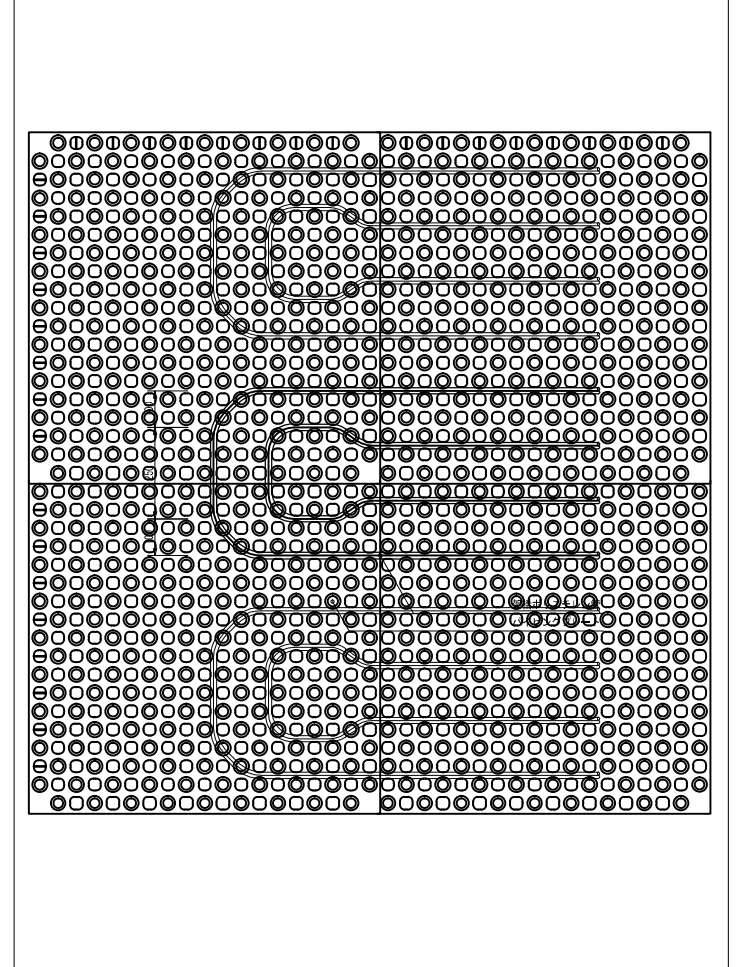
5 床冷暖房ヘッダー詳細図 参考図

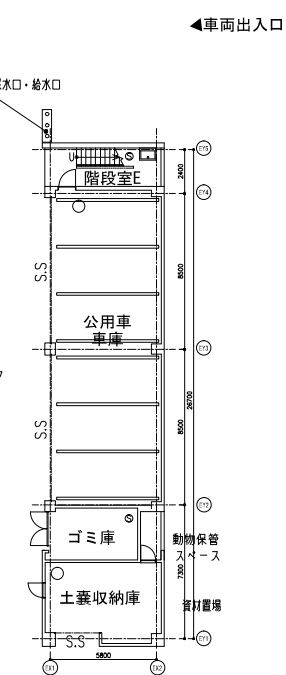
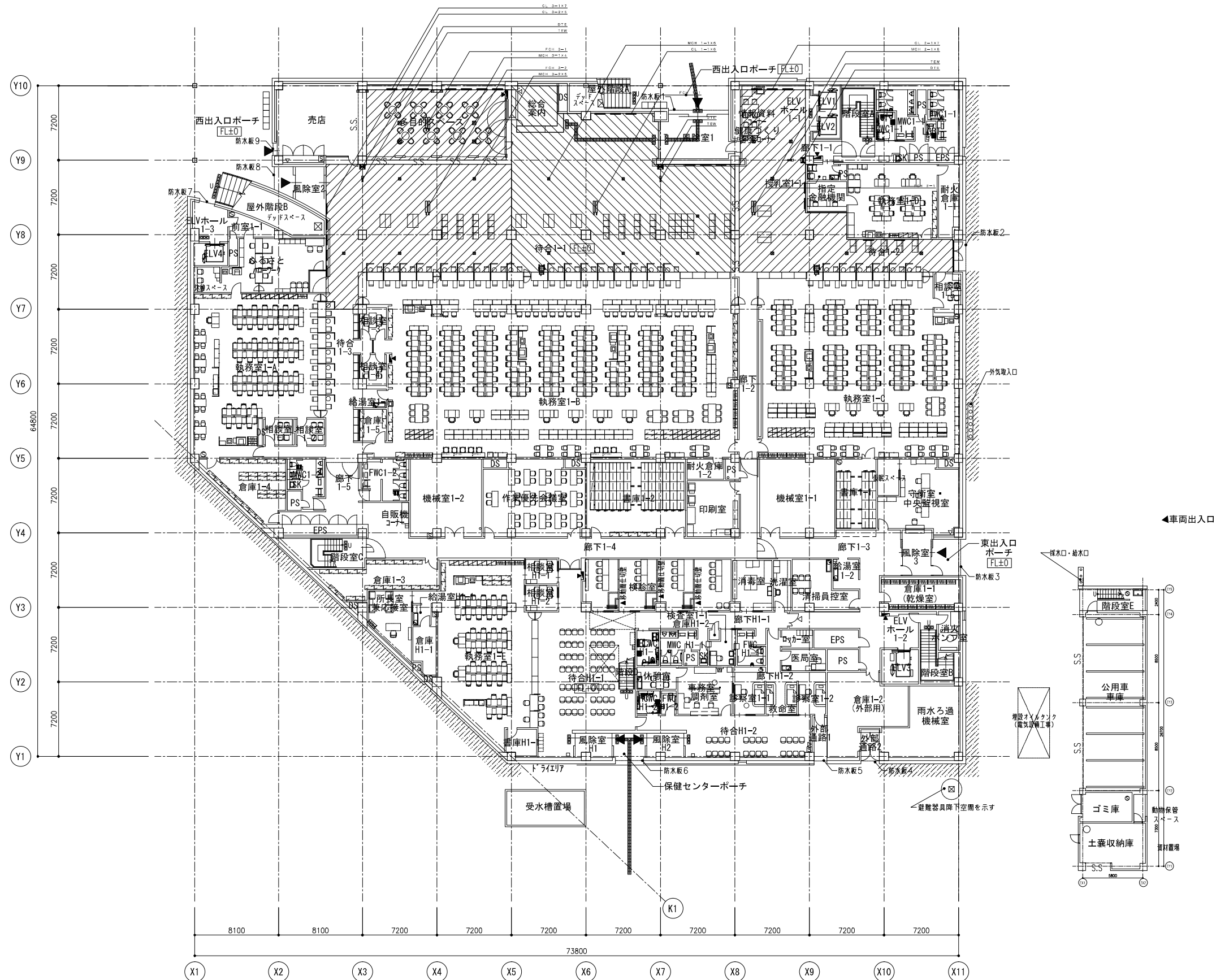


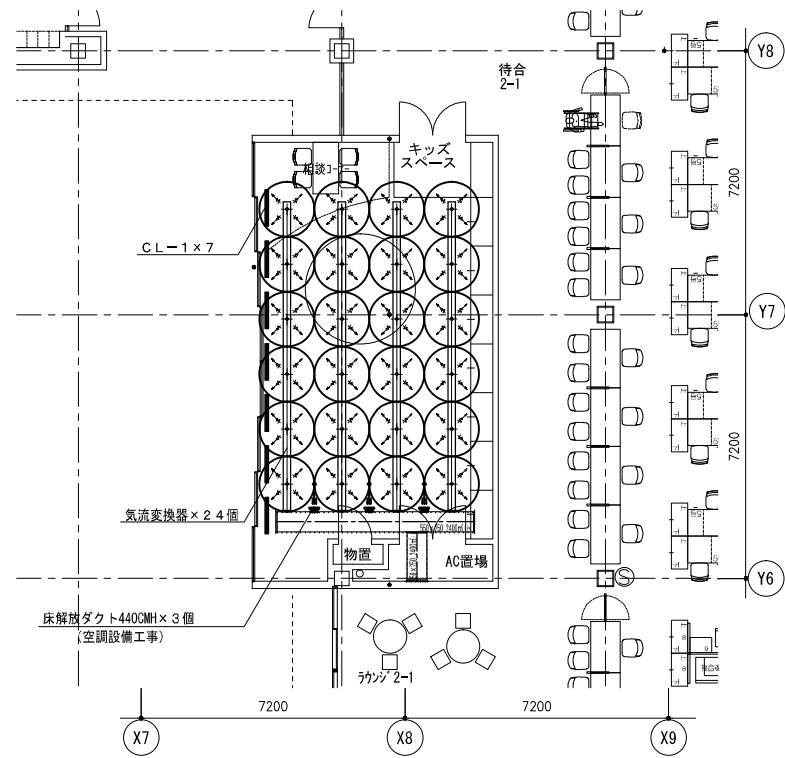
6 床断面・給気モジュール詳細図 参考図



7 床冷暖房配管詳細図 参考図

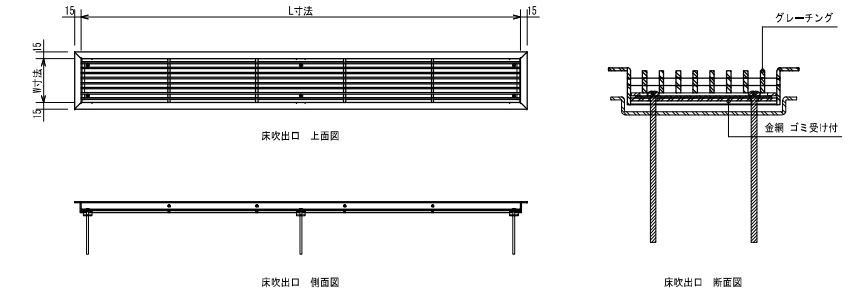






凡 例	
—	床吹出口 CL
+	気流変換器
≡	フィルムダクト
→	床内開放

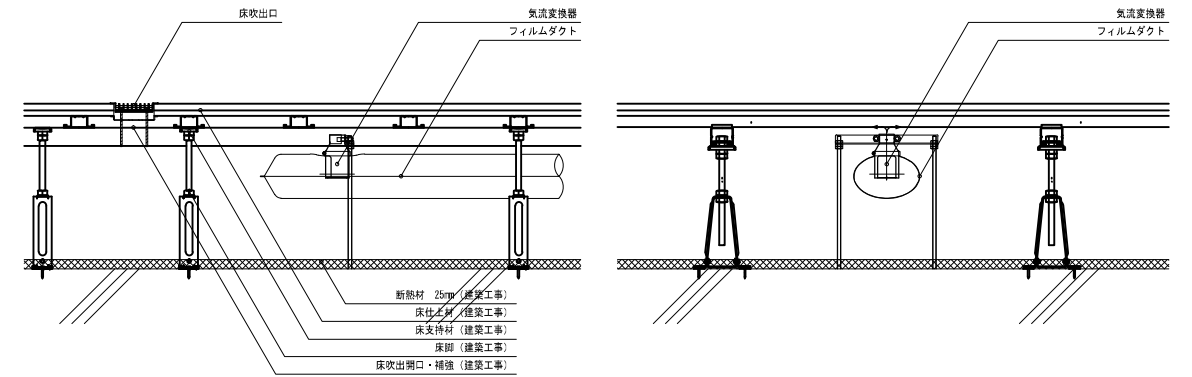
※フィルムダクト以降を床冷暖房設備工事とする。



床吹出口リスト ※開口寸法=サイズ (W寸法・L寸法) × 5

設置場所	記号	サイズ		風量/個	数 量	合計風量
		W寸法	L寸法			
キッズルーム系統	CL-1	120	1,000	342.9 CMH	7	2,400 CMH

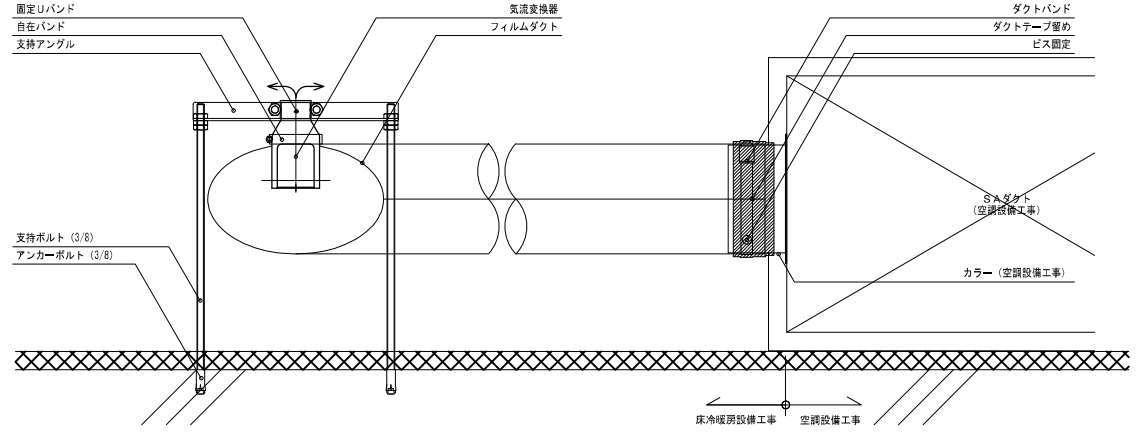
3 床断面詳細図 参考図



気流変換器リスト

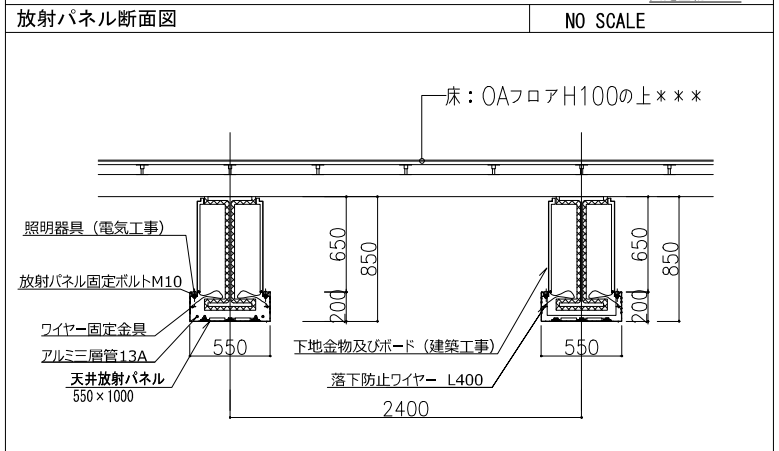
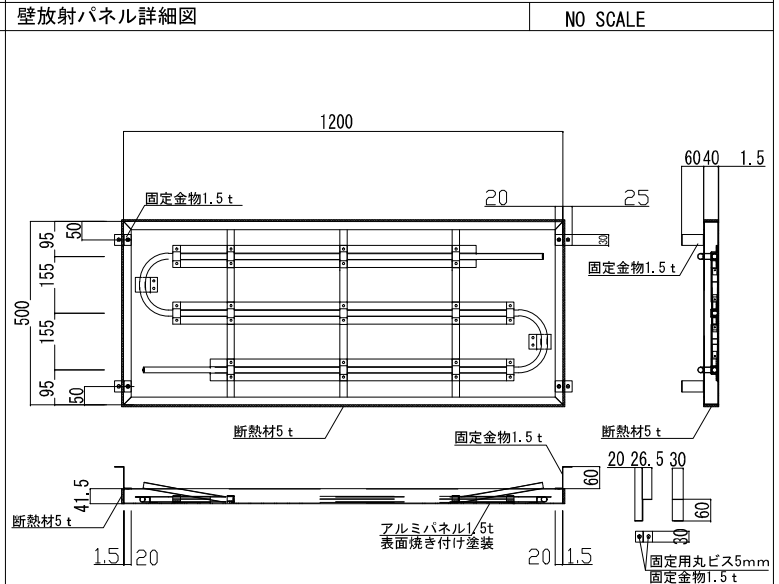
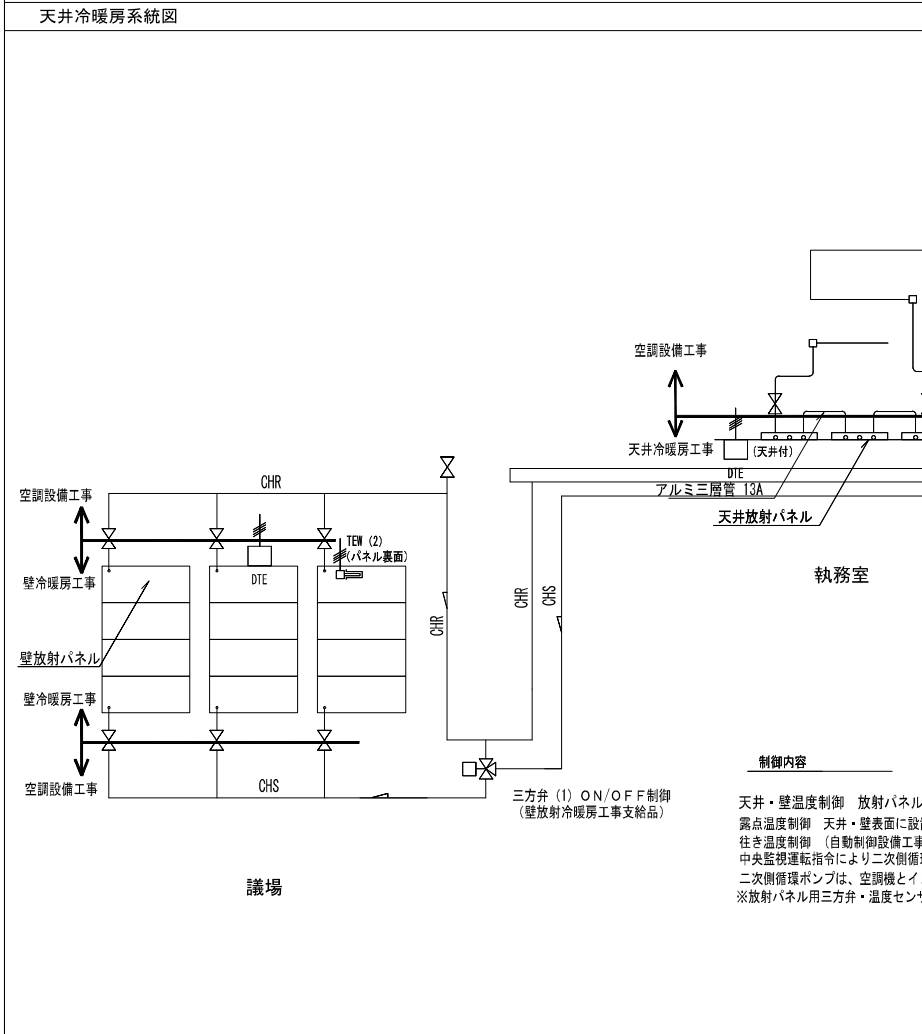
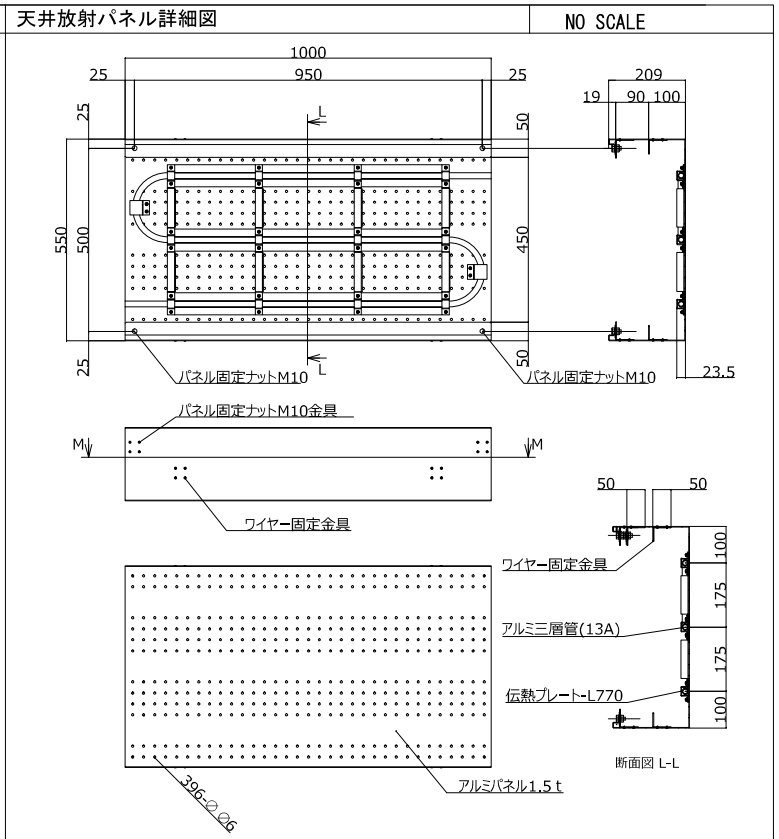
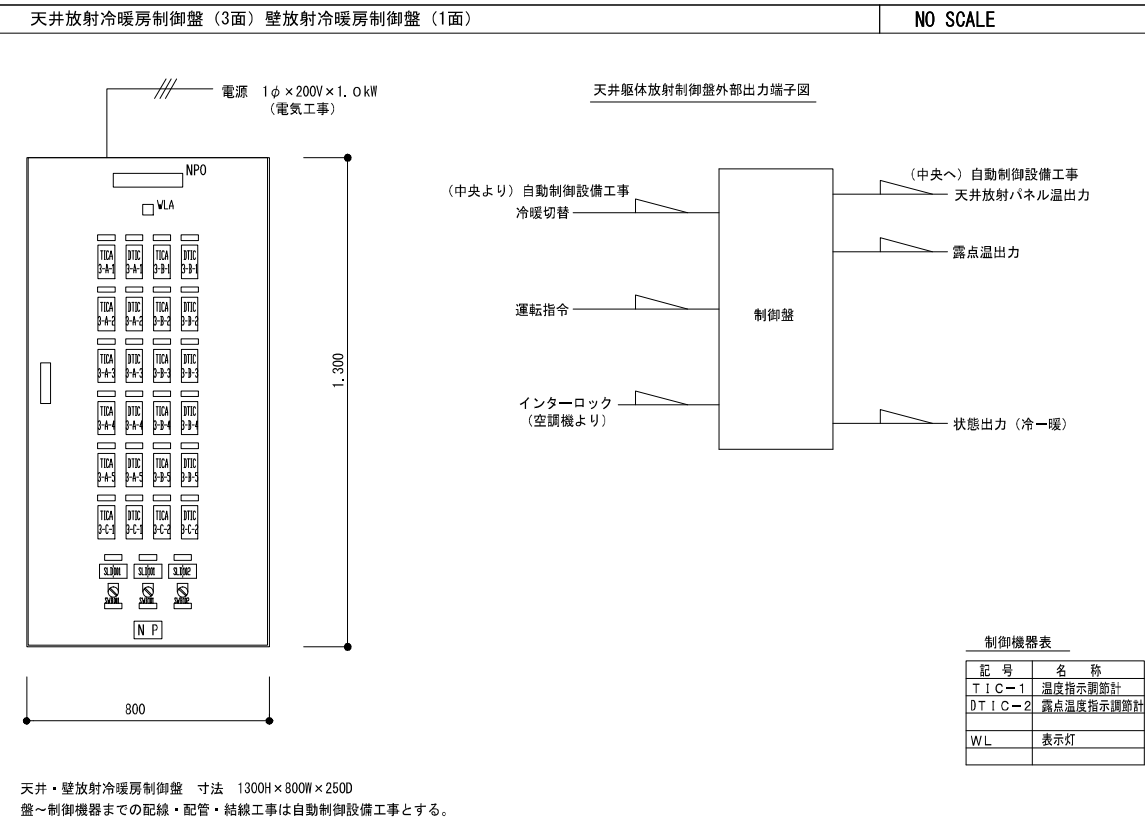
設置場所	サイズ	風量/個	数 量	合計風量
キッズルーム系統	117H×65φ×40φ	45 CMH	24	1,080 CMH

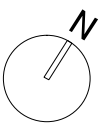
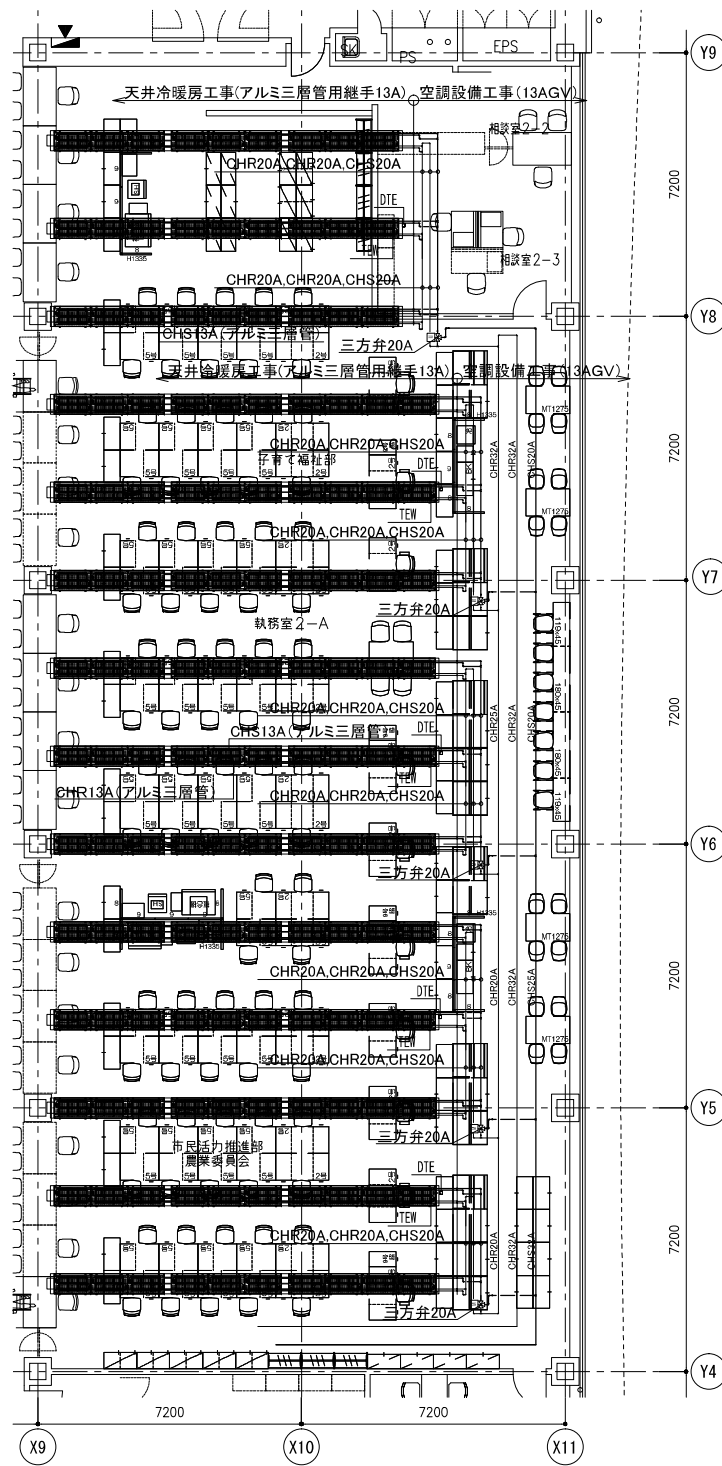
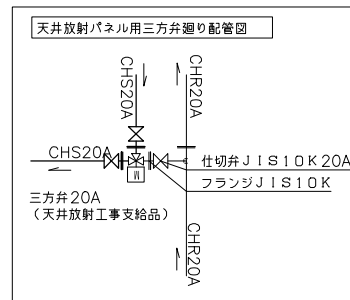
4 接続詳細図 参考図

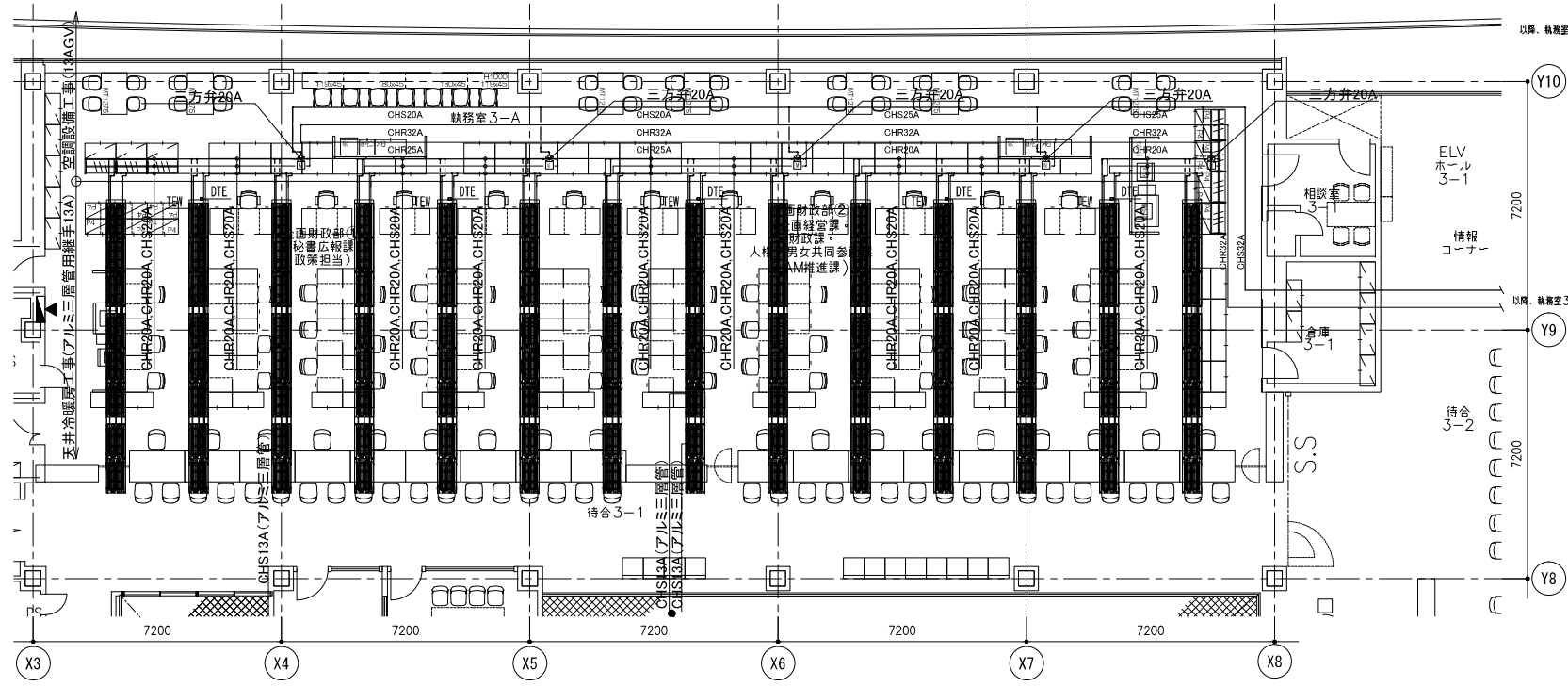


天井放射空調特記事項	NO SCALE
1) 工事概要	設置対象室天井に放射パネル、及び放射パネル冷水配管を設置する。 設置対象室：2階 執務室2-A 3階 執務室3-A 3階 執務室3-B 3階 執務室3-C 4階 執務室4-A  (SH)の冷房能力を有する。 (SH)の暖房能力を有する。
2) 基本性能	方式：天井放射パネル 温度条件：冷房時室内温度26℃、暖房時室内温度22℃ 品 質：通常の使用に対し、漏水などの事故が無く安全に使用出来、かつ適切な管理のもとで十分な耐久性を有する。
3) 設備仕様	冷房能力：天井放射パネル単位能力 47.4 W/m <sup>2</sup> 、壁放射パネル単位能力 21.4 W/m <sup>2</sup> 暖房能力：天井放射パネル単位能力 50.1 W/m <sup>2</sup> 、壁放射パネル単位能力 26.8 W/m <sup>2</sup> 配管材質：アルミ三層管(放射パネル使用配管は、断熱無とする) その他配管材料：アルミ三層管 配管保温材料：保温剤を使用する場合は空調工事に準じる
4) 施工計画	基本性能、設備仕様を確保するため、施工に先立ち施工要領書を監理者に提出し確認を得る。
5) 機能確認	以下の機能確認を実施し、監理者の承認を得る。 ・放射パネル表面温度のばらつきが、±2℃以内であること
6) 完成図書の内容	完成した設備の内容(位置、仕様など)、保守に必要な事項を正確に表現した完成図を作成する。
7) 引渡条件	建物完成引渡時に、機能確認結果及び管理要点をまとめた取扱説明書を作成し、発注者に対し十分説明を行う。 又、1年目の検査時に適切な管理が行われている事を確認し、監理者に報告する。

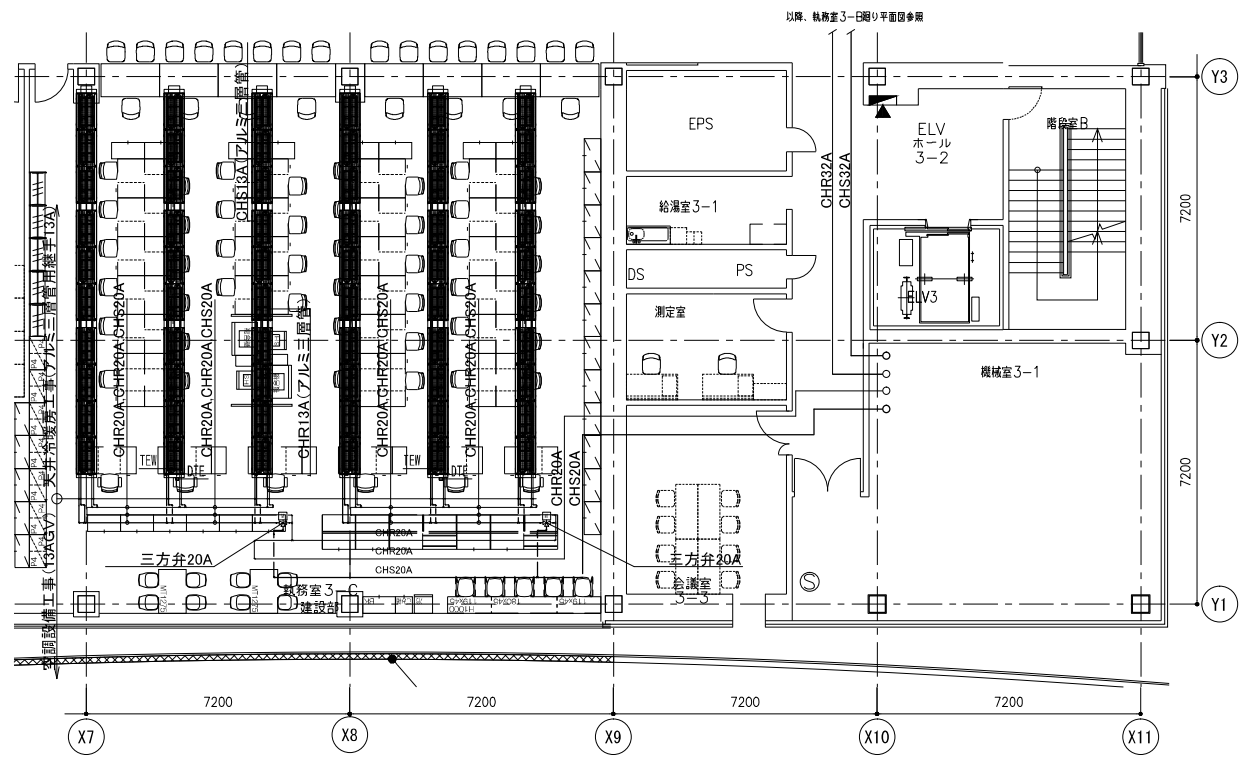
放射空調パネル仕様書		NO SCALE								
機器名	機器仕様	流量 (L/min)	台数	設置場所	備考	機器名	機器仕様	台数	設置場所	備考
天井放射パネル	型式 放射パネル	36.0	137	2階 執務室2-A 天井		ダミーパネル	サイズ 550×200	28	2階 執務室2-A 天井	
	サイズ 550×1000 (0.55m <sup>2</sup> )						サイズ 550×100	28	2階 執務室2-A 天井	
	冷却能力 26.0W/パネル	29.0	112	3階 執務室3-A 天井		ダミーパネル	サイズ 550×200	28	3階 執務室3-A 天井	
	加熱能力 27.5W/パネル						サイズ 550×100	28	3階 執務室3-A 天井	
壁放射パネル	型式 放射パネル	39.0	150	3階 執務室3-B 天井		ダミーパネル	サイズ 550×200	30	3階 執務室3-B 天井	
	サイズ 500×1200 (0.6m <sup>2</sup> )						サイズ 550×100	30	3階 執務室3-B 天井	
	冷却能力 12.8W/パネル	16.0	60	3階 執務室3-C 天井		ダミーパネル	サイズ 550×200	12	3階 執務室3-C 天井	
	加熱能力 16.0W/パネル						サイズ 550×100	12	3階 執務室3-C 天井	
	放射パネル表面断熱付	32.0	122	4階 執務室4-A 天井		ダミーパネル	サイズ 550×200	25	4階 執務室4-A 天井	
							サイズ 550×100	28	4階 執務室4-A 天井	
※ 冷却能力の算定条件										
：供給冷水18.8℃、室温26℃		33.0	52	4階 議場	壁					
※ 加熱能力の算定条件										
：供給温水31.2℃、室温22℃										
※ 非加熱面平均放射温度は、夏期27℃、冬期21℃とする。										



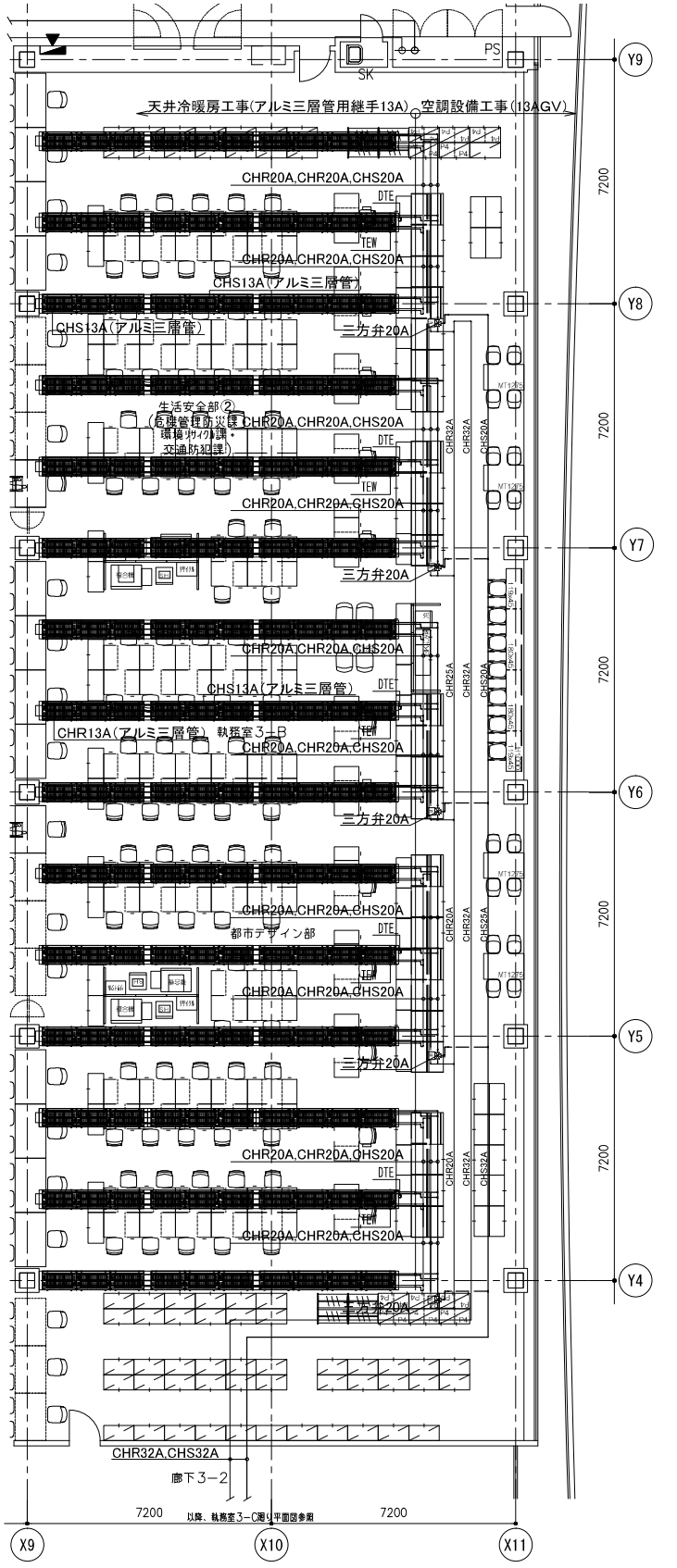




執務室3-A廻り平面図 S=1:100



執務室3-C廻り平面図 S=1:100



執務室3-B廻り平面図 S=1:100

