

特記仕様書

高圧受変電設備 特記仕様書

第1章 概要

本設備は、電力会社より引込み、A系・B系2回線方式により受電する。

第2章 一般事項

2.1 総則

本工事の請負者は、発注工事請負等の契約規則、基準並びに本特記仕様書に準拠し製作、施工するものとする。

2.2 準拠規格

機器の製作・施工については、次の規格及び基準に準拠するものとする。

- (1) 日本工業規格 (JIS)
- (2) 電気学会電気規格調査会標準規格 (JEC)
- (3) 日本電機工業会標準規格 (JEM)
- (4) 電気設備技術基準
- (5) その他関連規格、法規、基準、指針
- (6) 国土交通省大臣官房官庁宮繕部電気設備共通仕様書(平成28年度版)

2.3 機器及び施工の検査

機器完成後、社内試験及び係員立会のもとに工場試験を実施し、合格されたものを納入するものとする。
また施工についても同様とする。

2.4 塗装

機器の塗装は十分な防錆処理を施し、標準色にて塗装するものとする。

2.5 使用状態

- (1) 標高1000m以下とする。
- (2) 一般環境用とし、周囲温度が最高40℃、最低-5℃とする。

2.6 保護協調

- (1) 非常用発電機と変圧器の励磁突入電流との協調をとること。
- (2) 過電流継電器と変圧器の励磁突入電流との協調をとること。
- (3) その他、各保護協調の計算書を提出のこと。
- (4) Ry整定等の変更が竣工後、システムに配慮することなく実施可能とする。

第3章 高圧スイッチギヤ

3.1 一般仕様

- | | |
|---------------|-------------------------|
| (1) 設置場所 | 屋内 |
| (2) 準拠規格 | |
| 1) JEM 1425 | 「金属閉鎖形スイッチギヤ及びコントロールギヤ」 |
| 2) JEC 2300 | 「交流遮断器」 |
| 3) JIS C 1731 | 「計器用変成器」(標準及び一般計器用) |
| 4) JEC 1201 | 「計器用変成器」(保護継電器用) |
| 5) JIS C 4604 | 「高圧限流ヒューズ」 |

- (3) 構造
 - 1) 形の呼称 高圧配電盤等
 - 2) 遮断器段積数 最大2段
 - 3) ケーブル引出方式 電力：高圧ケーブル後部 低圧ケーブル前部 制御：前部(接地線含む)
- 4) 銅板厚み 2.3mm以上
(但し、内部カバーは1.6mm以上)
- (4) 制御回路の配線は、1.25mm²以上のより線を使用し、束ね配線または、ダクト配線方式とする。端子部は原則としてコネクタを使用する。電線の被覆の色別は接地線を緑とし、その他は全て黄色とする。
- (5) 主回路導体は、絶縁処置を施した銅バーとし、相色別表示とする。

3.2 定格

- | | |
|---------------|------------|
| (1) 定格電圧 | 7.2kV |
| (2) 定格電流 | 600A |
| (3) 定格周波数 | 50Hz |
| (4) 定格短時間電流 | 12.5kA(1秒) |
| (5) 商用周波数耐電圧値 | 22kV(1分) |
| (6) 制御電源 | DC 100V |

3.3 盤面取付器具

- (1) 静止形単一要素系
 - 1) 計測要素 V,A,W,cos φ
必要要素は単線図にて表示。
単線図に表示のアナログ及びパルスを取り出せること。
 - 2) 変換器要素 1.0級(力率5.0級)電力量(普通級)
 - 3) 精度 LED表示
 - 4) 状態・呼称表示 押金口方式
 - 5) 操作方式 51,27
 - 6) 保護要素 LED表示
 - 7) 表示方式 プラグ式
- (2) 試験端子

3.4 機器仕様 (数量は単線図による。)

- (1) 遮断器 (VCB)
 - 1) 数量 単線図による。
 - 2) 形式 真空遮断器、水平引出、自動連結形
 - 3) 定格電圧 7.2kV
 - 4) 定格電流 600A
 - 5) 定格遮断電流 12.5kA
 - 6) 操作方式 電動バネ操作 (DC 100V)
- (2) 高圧計器用変流器 (CT)
 - 1) 数量 単線図による。
 - 2) 形式 モールド形
 - 3) 最高電圧 6.9kV
 - 4) 変流比 単線図による。
 - 5) 確度階級 1P S級
 - 6) 負担 40VA
- (3) 零相変流器 (ZCT)
 - 1) 数量 単線図による。
 - 2) 形式 モールド形、ケーブル貫通形
- (4) 計器用変成器 (VT)
 - 1) 数量 単線図による。
 - 2) 形式 モールド形
 - 3) 変成比 6600:110V
 - 4) 確度階級 1P級
 - 5) 負担 100VA以上

第4章 所内変圧器盤

4.1 一般仕様

- (1) 設置場所 屋内
- (2) 準拠規格
 - 1) JEM 1425 「金属閉鎖形スイッチギヤ及びコントロールギヤ」
 - 2) JEC 2200 「変圧器」
 - 3) JIS C 1731 「計器用変成器」(標準及び一般計器用)
 - 4) JEC 1201 「計器用変成器」(保護継電器用)
 - 5) JIS C 8370 「配線用遮断器」
- (3) 構造
 - 1) 形の呼称 所内変圧器盤 —— JEM 1425 CY
 - 2) その他は高圧スイッチギヤに準ずる。
- (4) その他については、高圧スイッチギヤ 3.1 一般仕様 (4) 項による。

4.2 定格 高圧スイッチギヤ 3.2 項による。

4.3 盤面取付器具

- (1) 信号灯 角形 LED式
- (2) 計器 広角度目盛、半埋め込み式 1.5級

4.4 機器仕様 (数量は単線図による。)

- (1) 所内用変圧器 (T)
 - 1) 数量 単線図による。
 - 2) 形式 モールド・油入形(超高効率型)
 - 3) 相数 単相・三相
 - 4) 定格容量 単線図による(連続)
 - 5) 定格電圧 一次：6.6kV 二次：210/105V, 210V, 420V
 - 6) 結線(三相) 一次：星形 二次：三角形, 星形
 - 7) 効率 高効率(JEM1475 準拠及び準用)
 - 8) 付属品 ダイアル温度計(警報接点付) 移動用車輪(防振ゴム付)
- (2) 配線用遮断器 (MCCB)
 - 1) 数量 単線図による。
 - 2) 形式 3極単投式
 - 3) 定格絶縁電圧 600V
 - 4) 定格電流 単線図による。
 - 5) 極数 3P
 - 6) 操作方法 手動
 - 7) 定格遮断電流 設置箇所の遮断電流を充分遮断できるものを使用すること。
 - 8) 付属品 警報スイッチ

* MCCBの2次側は端子付として前面点検型とする。
MCCBはフラッシュプレート付とする。
- (3) 低圧計器用変流器 (CT)
 - 1) 数量 単線図による。
 - 2) 形式 モールド形
 - 3) 最高電圧 1150V
 - 4) 変流比 単線図による。
 - 5) 誤差階級 1.0級
 - 6) 負担 40VA

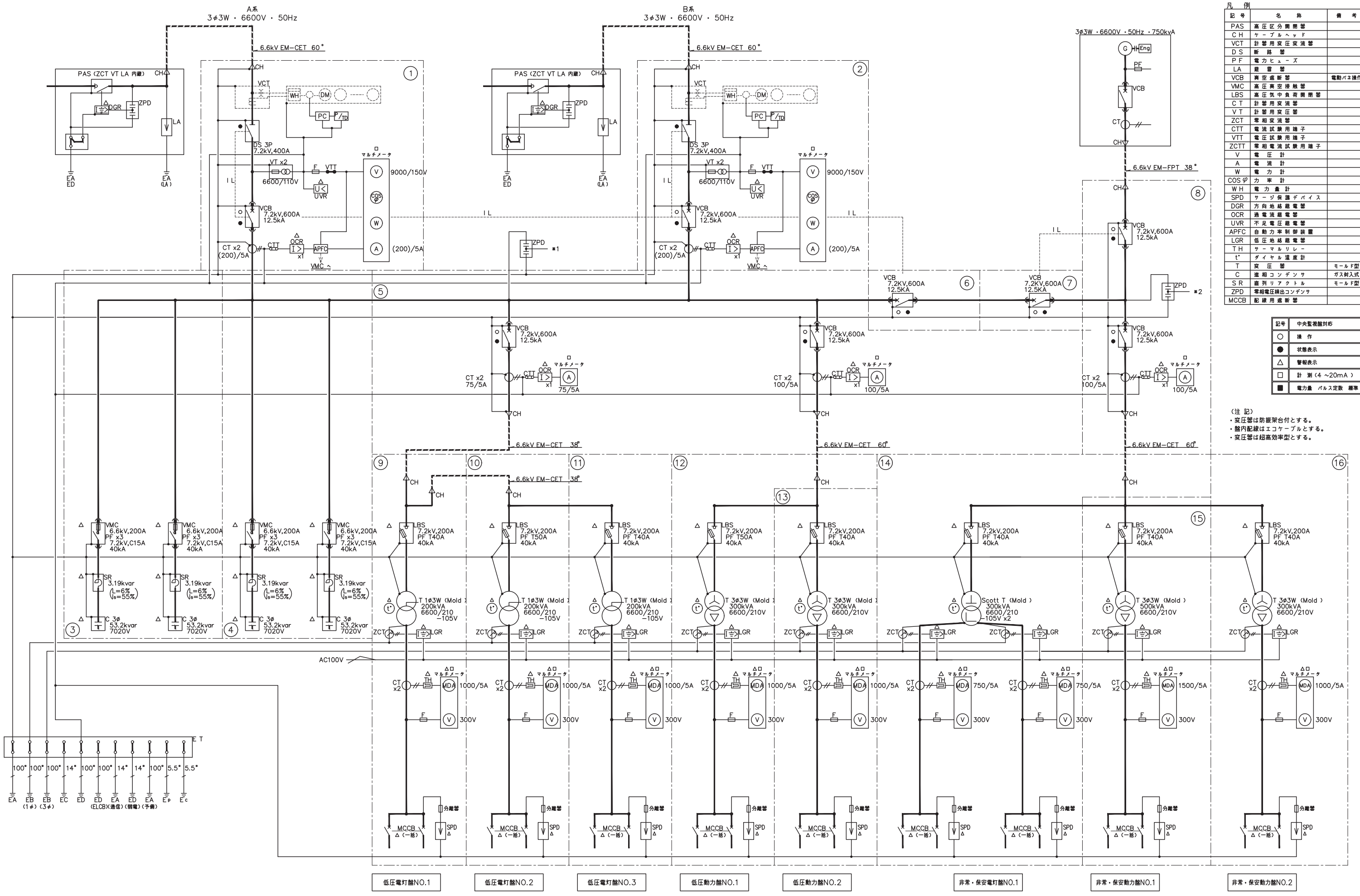
第6章 付属品・予備品

7.1 付属品

- | | |
|-----------------|----------|
| 高圧スイッチギヤ付属品 | |
| 1) 遮断器 手動操作ハンドル | 1本 |
| 2) 遮断器 引出ハンドル | 1本 |
| 3) 引出形機器用リフター | 2台 |
| 4) テストジャンパー | 1式 |
| 5) 保守工具 | 1式 |
| 6) 絶縁マット | 1式 |
| 7) 工具棚 | 1式 |
| 8) 大型消火器 | 各変電所毎に設置 |

7.2 予備品

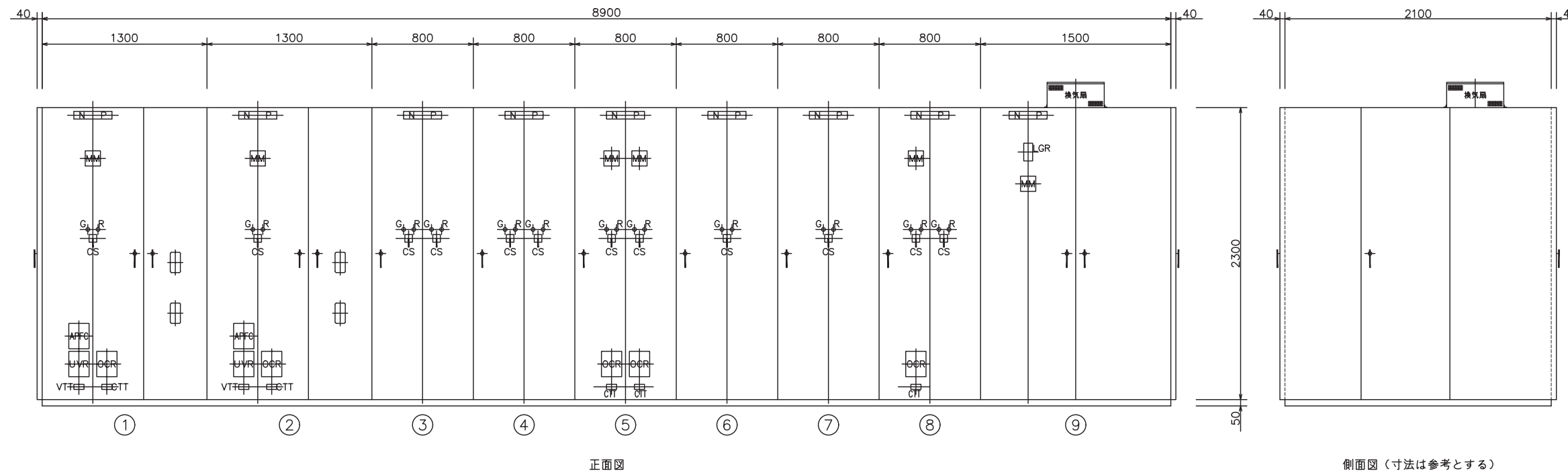
- 製造者標準に下記を追加するものとする。
- | | |
|----------------|-----------|
| 高圧スイッチギヤ予備品 | |
| 1) 電力用ヒューズ | 定格電流毎 3相分 |
| 2) 制御用ヒューズ | 現用数の100% |
| 3) 信号灯(LED赤、緑) | 1式 |
| 4) ランプ(赤、緑) | 1式 |



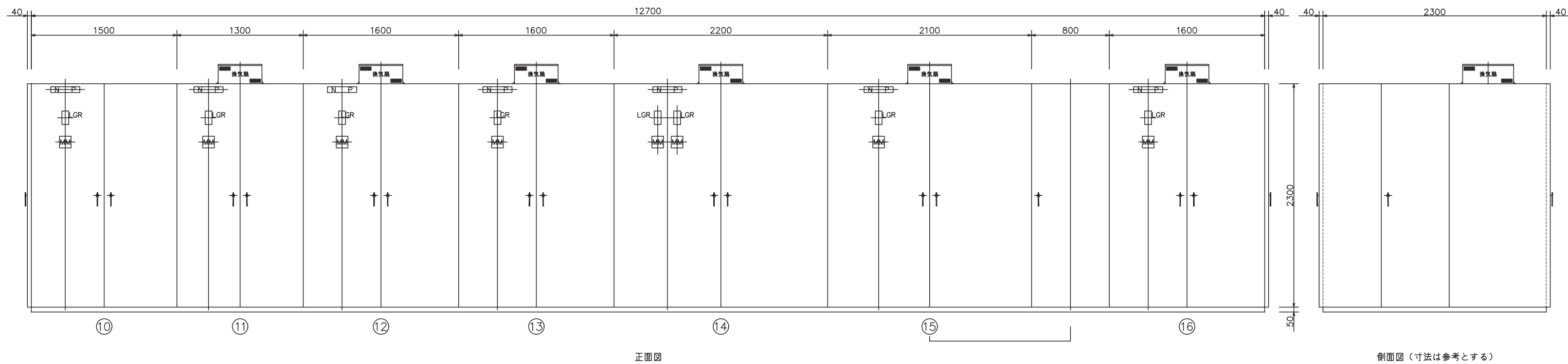
記号	名称	備考
PAS	高圧区分開装置	
CH	ケーブルヘッド	
VCT	計器用変圧変流器	
DS	断流器	
P.F	電力ヒューズ	
LA	避雷器	
VCB	真空遮断器	電動バネ操作
VMC	高圧真空接触器	
LBS	高圧気中負荷開閉器	
CT	計器用変流器	
V.T	計器用変圧器	
ZCT	零相変流器	
CTT	電流試験用端子	
VTT	電圧試験用端子	
ZCTT	零相電流試験用端子	
V	電圧計	
A	電流計	
W	電力計	
COSφ	力率計	
WH	電力量計	
SPD	サージ保護デバイス	
DGR	方向地絡継電器	
OCR	過電流継電器	
UVR	不足電圧継電器	
APFC	自動力率制御装置	
LGR	低圧地絡継電器	
TH	サーマルリレー	
T	タイマリズム	
C	コンデンサ	ガス封入式
SR	直列リアクトル	モールド型
ZPD	零相電圧検出コンデンサ	
MCCB	配線用遮断器	

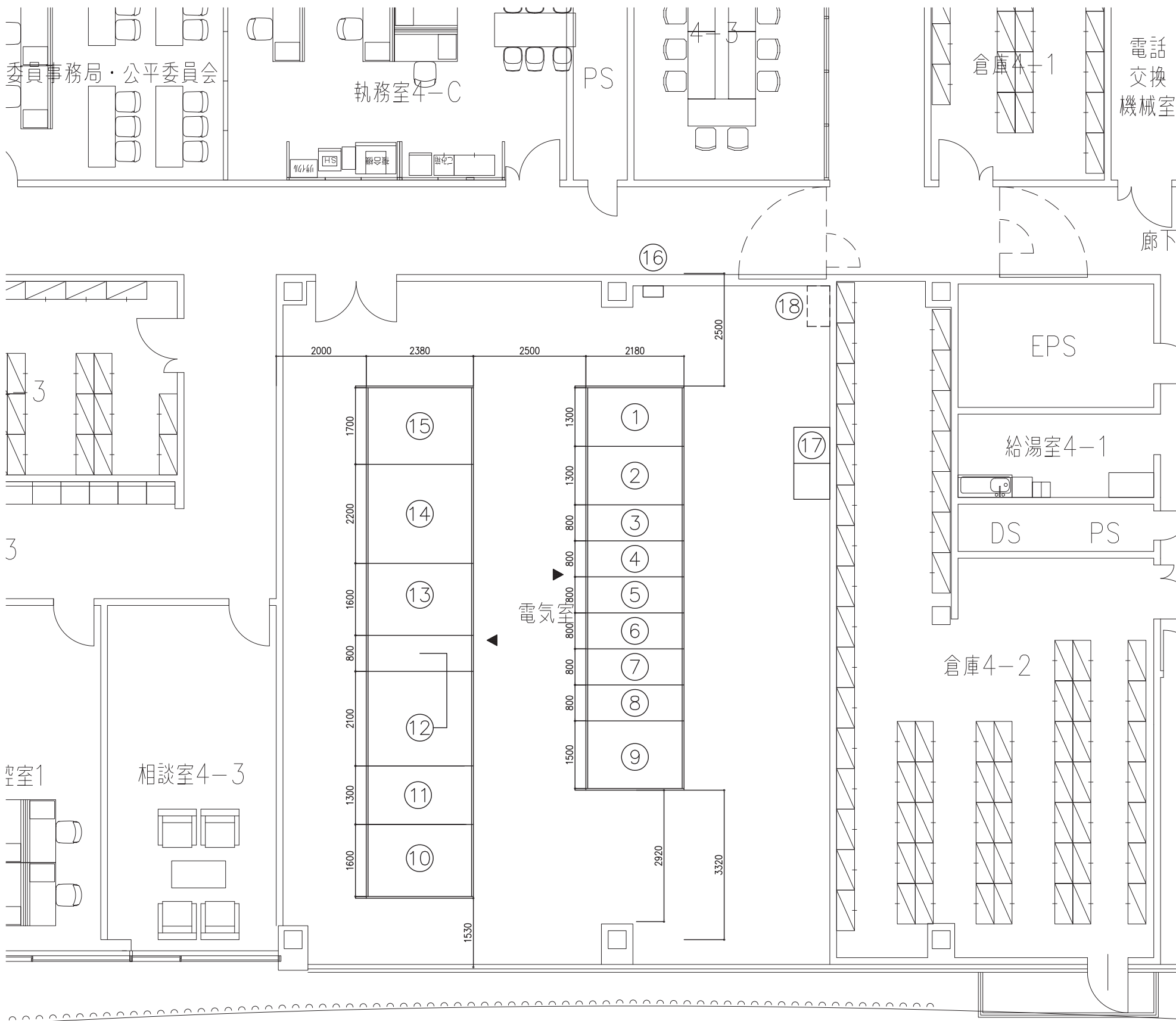
記号	中央監視器対応
○	操作
●	状態表示
△	警報表示
□	計測 (4~20mA)
■	電力量 バルス変換 継電

(注記)
 ・変圧器は防振架台とする。
 ・盤内配線はエコケーブルとする。
 ・変圧器は超効率型とする。



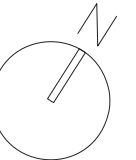
①	A系 高圧受電盤	(1250kg)
②	日系 高圧受電盤	(1250kg)
③	高圧コンデンサ盤 No.1 (C 3φ 53.2kvar x2)	(950kg)
④	高圧コンデンサ盤 No.2 (C 3φ 53.2kvar x2)	(950kg)
⑤	高圧き電盤 NO.1	(900kg)
⑥	母線連結盤 NO.1	(850kg)
⑦	母線連結盤 NO.2	(850kg)
⑧	高圧き電盤 NO.2 ・発電機連結盤	(900kg)
⑨	低圧電灯盤 NO.1 (T 1φ 200kVA)	(1600kg)
⑩	低圧電灯盤 NO.2 (T 1φ 200kVA)	(1850kg)
⑪	低圧電灯盤 NO.3 (T 1φ 200kVA)	(2050kg)
⑫	低圧動力盤 NO.1 (T 3φ 300kVA)	(2050kg)
⑬	低圧動力盤 NO.2 (T 3φ 300kVA)	(2050kg)
⑭	非常・保安電灯盤 NO.1 (scottT 300kVA)	(3050kg)
⑮	非常・保安動力盤 NO.1 (T 3φ 500kVA)	(4050kg)
⑯	非常・保安動力盤 NO.2 (T 3φ 300kVA)	(2050kg)





4階平面図

①	A系 高圧受電盤	(1250kg)
②	B系 高圧受電盤	(1250kg)
③	高圧コンデンサ盤 No.1 (C 3φ 53.2kvar x2)	(950kg)
④	高圧コンデンサ盤 No.2 (C 3φ 53.2kvar x2)	(950kg)
⑤	高圧き電盤 NO.1	(900kg)
⑥	母線連絡盤 NO.1	(850kg)
⑦	母線連絡盤 NO.2	(850kg)
⑧	高圧き電盤 NO.2 ・発電機連絡盤	(900kg)
⑨	低圧電灯盤 NO.1 (T 1φ 200kVA)	(1600kg)
⑩	低圧電灯盤 NO.2 (T 1φ 200kVA)	(1850kg)
⑪	低圧電灯盤 NO.3 (T 1φ 200kVA)	(2050kg)
⑫	低圧動力盤 NO.1 (T 3φ 300kVA)	(4050kg)
⑬	低圧動力盤 NO.2 (T 3φ 300kVA)	(2050kg)
⑭	非常・保安電灯盤 NO.1 (scottT 300kVA)	(3050kg)
⑮	非常・保安動力盤 NO.1 (T 3φ 500kVA)	(2650kg)



注記) 1. 電力計は、コンパクトデジタル式とする。

- WHM検定付: (W1)
- WHM検定なし: (W2)
- ブレーカーボックス: 図1~4
- 1: MCCB 50AF内蔵
- 2: MCCB 100AF内蔵
- 3: MCCB 225AF内蔵
- 4: MCCB 400AF内蔵

配電盤名称	盤内結線	WHM	遮断器	幹線番号	系統	負荷名称	容量		配線	配管	備考
							(kVA)	(kW)			
低圧電灯盤No.1 AC 1φ3W 6.6kV/210-105V 200kVA 合計 195.523kVA 補正 133.0kVA	MCCB 一括警報		MCCB3P 800AF/800AT	L1-1	3	バスダクト 800A	130.239		EM-CET200' x2		
						L101	(32.29)	EM-CET150' E22' x2	(G92)		
						L102	(18.164)	EM-CET100' E22' x2	(G82)		
						L102-1	(17.83)	EM-CET60' E22' x2	(E75)		
						L102-2	(0.334)	EM-CET22'	(E51)		
						L103	(16.853)	EM-CET38' E22' x2	(E63)		
						L104	(19.245)	EM-CET60' E22' x2	(E75)		
						L105	(10.302)	EM-CET22' E14' x2	(E51)		
						L106	(11.91)	EM-CET60' E22' x2	(E75)		
						L106-1	(11.73)	EM-CET38'	(E63)		
						L106-2	(0.18)	EM-CET22'	(E51)		
						L107	(21.475)	EM-CET60' E22' x2	(E75)		
						L107-1	(21.093)	EM-CET60' E22' x2	(E75)		
						L107-2	(0.382)	EM-CET22' E14' x2	(E51)		
						L108	1L-3	33.242	EM-CET250' E22' x2	(G104)	
						L109	テナント盤	2.51	EM-CET38' E22' x2	(E63)	
						L110	北側駐車場1	4.535	EM-CET60' E22' x2	(FEP65) (G70)	
						L111	EL-1	11.077	EM-CET60' E22' x2	(G70)	
						L112	北側駐車場2	2.92	EM-CET60'	(FEP65) (G70)	
						L113	イベント盤B	10.0	EM-CET60' E22' x2	(E75)	
			予備								
			予備								
			MCCB3P 225AF/225AT		SPD CLASS I						

低圧電灯盤No.2 AC 1φ3W 6.6kV/210-105V 200kVA 合計 162.91kVA 補正 120.4kVA	MCCB 一括警報	MCCB3P 800AF/800AT	L2-1	バスダクト 800A	125.757		EM-CET200' x2		
L201	(35.638)	EM-CET150' E22' x2	(G92)						
L202	(32.687)	EM-CET100' E22' x2	(G82)						
L203	(7.333)	EM-CET60'	(E75)						
L203-1	(0.1)	EM-CET14'	(E51)						
L203-2	(7.233)	EM-CET22' E14' x2	(E51)						
L204	(23.9)	EM-CET100' E22' x2	(G82)						
L205	(26.199)	EM-CET100' E22' x2	(G82)						
L206	17.266	EM-CET150' E22' x2	(G92)						
L206-1	(7.556)	EM-CET22' E14' x2	(E51)						
L206-2	(9.71)	EM-CET60' E22' x2	(E75)						
L207	15.358	EM-CET100' E22' x2	(G82)						
L208	1.02	EM-CET22' E14' x2	(FEP40) (G54)						
L209	3.509	EM-CET38' E22' x2	(FEP65) (G70)						
			予備						
			予備						
			MCCB3P 225AF/225AT		SPD CLASS I				

配電盤名称	盤内結線	WHM	遮断器	幹線番号	系統	負荷名称	容量		配線	配管	備考	
							(kVA)	(kW)				
低圧電灯盤No.3 AC 1φ3W 6.6kV/210-105V 200kVA 合計 191.38kVA 補正 121.0kVA	MCCB 一括警報		MCCB3P 1000AF/1000AT	L3-1	3	バスダクト 1000A	150.568		EM-CET250' x2			
						L301	(19.614)	EM-CET100' E22' x2	(G82)			
						L302	(19.26)	EM-CET100' E22' x2	(G82)			
						L303	(8.01)	EM-CET60' E22' x2	(E75)			
						L304	(18.774)	EM-CET100' E22' x2	(G82)			
						L305	(10.0)	EM-CET38' E22' x2	(E63)			
						L306	(10.217)	EM-CET100' E22' x2	(G82)			
						L306-1	(8.494)	EM-CET22' E14' x2	(E51)			
						L306-2	(1.723)	EM-CET22'	(E51)			
						L307	(21.642)	EM-CET100' E22' x2	(G82)			
						L308	(29.884)	EM-CET100' E22' x2	(G82)			
						L309	(13.167)	EM-CET60' E22' x2	(E75)			
						L310	15.5	EM-CET100'	(G82)			
						L311	25.312	EM-CET150' E22' x2	(G92)			
									GR電源			
									所内電源			
									予備			
									予備			
									MCCB3P 225AF/225AT		SPD CLASS I	

日付	2021.05	工事名称	八潮市新庁舎建設工事(電気設備工事)	図面番号	E-005
図面名称	受変電設備 配電盤・幹線リスト(1)	縮尺	S= NS (A1) S= NS (A3)		

注記) 1. 電力計は、コンパクトデジタル式とする。

- ・WHM検定付 : (W1)
- ・WHM検定なし : (W2)

配電盤名称	盤内結線	WHM	遮断器	幹線番号	系統	負荷名称	容量		配線	配管	備考
							(kVA)	(kW)			
低圧動力盤No.1											
<p>AC 3φ3W 6.6kV/210V 300kVA</p> <p>合計 185.294kW 補正 239.7kVA</p>	MCCB一括警報					1P-2	19.1	EM-CET60' x2 E22' x2	(E75)		
	MCCB3P 225AF/125AT	P101					21.3	EM-CET60' x2	(E75)		
	MCCB3P 225AF/125AT	P102				4P-3	6.0	EM-CET38' x2	(E63)		
		P102-1				1P-3	15.3	EM-CET38' x2 E22' x2	(E63)		
		P102-2					13.68	EM-CET38' x2	(E63)		
	MCCB3P 100AF/100AT	P103				2P-1	12.48	EM-CET38' x2 E22' x2	(E63)		
		P103-1				指巻盤	1.2	EM-CET14' x2 E8' x2	(E51)		
		P103-2				4P-2	0.244	EM-CET14' x2 E8' x2	(E51)		
	MCCB3P 50AF/20AT	P104					7.02	EM-CET22' x2	(E51)		
	MCCB3P 100AF/75AT	P105				4P-1	6.51	EM-CET22' x2 E14' x2	(E51)		
		P105-1				3P-1	0.51	EM-CET14' x2 E8' x2	(E51)		
		P105-2				RP-1	31.8	EM-CET100' x2	(G82)		
	MCCB3P 225AF/175AT	P106				RP-1	42.7	EM-CET150' x2 E22' x2	(G92)		
	MCCB3P 225AF/200AT	P107				EP-1	4.45	EM-CET22' x2 E14' x2	(G54)		
	MCCB3P 100AF/60AT	P108				RP-2	45.0	EM-CET150' x2 E22' x2	(G92)		
	MCCB3P 225AF/200AT	P109				予備					
	MCCB3P 400AF/可変					予備					
	MCCB3P 400AF/可変										
	MCCB3P 225AF/225AT					SPD CLASS1					

配電盤名称	盤内結線	WHM	遮断器	幹線番号	系統	負荷名称	容量		配線	配管	備考
							(kVA)	(kW)			
非常保安電灯盤											
<p>AC 1φ3W 6.6kV/210-105V 300kVA</p> <p>合計 354.46kVA 補正 196.4kVA</p>	MCCB一括警報					直流電源装置	1.345	EM-FP5.5'-3C E8' x2	(E39)		
	MCCB3P 50AF/20AT	EL101					18.81	EM-CET150'	(G92)		
	MCCB3P 225AF/225AT	GL101				4L-1	1.582	EM-CET22'	(E51)		
		GL101-1				3L-1	2.255	EM-CET22'	(E51)		
		GL101-2				2L-1	1.35	EM-CET60'	(E75)		
		GL101-3				1L-3	4.64	EM-CET60'	(E75)		
		GL101-4				1L-1	8.983	EM-CET60'	(E75)		
	MCCB3P 225AF/150AT	GL102					16.249	EM-CET150'	(G92)		
		GL102-1				2L-2	7.304	EM-CET22'	(E51)		
		GL102-2				1L-2	8.945	EM-CET22'	(E51)		
	MCCB3P 225AF/150AT	GL103					20.339	EM-CET100'	(G82)		
		GL103-1				4L-2	4.915	EM-CET22'	(E51)		
		GL103-2				3L-2	15.424	EM-CET38'	(E63)		
	MCCB3P 225AF/175AT	GL104					22.025	EM-CET200'	(G104)		
		GL104-1				4L-3	0.035	EM-CET22'	(E51)		
		GL104-2				3L-3	21.59	EM-CET60'	(E75)		
		GL104-3				2L-3	0.4	EM-CET22'	(E51)		
	MCCB3P 225AF/175AT	GL105					17.859	EM-CET100'	(G82)		
		GL105-1				1WC-2	7.239	EM-CET38' E22' x2	(E63)		
		GL105-2				10A-1	10.62	EM-CET38'	(E63)		
	MCCB3P 225AF/175AT	GL106					26.72	EM-CET100'	(G82)		
	MCCB3P 225AF/125AT	GL107					13.555	EM-CET150'	(G92)		
		GL107-1				10A-3	9.055	EM-CET38'	(E63)		
		GL107-2				10A-5	4.5	EM-CET22'	(E51)		
	MCCB3P 225AF/125AT	GL108					15.32	EM-CET60' E22' x2	(E75)		
	MCCB3P 225AF/125AT	GL109					13.164	EM-CET100'	(G82)		
		GL109-1				1WC-1	10.764	EM-CET38' E22' x2	(E63)		
		GL109-2				10A-6	2.4	EM-CET22'	(E51)		
	MCCB3P 100AF/100AT	GL110					7.035	EM-CET100'	(G82)		
		GL110-1				扉閉盤	0.235	EM-CET22'	(E51)		
		GL110-2				2WC-2	6.8	EM-CET38' E22' x2	(E63)		
	MCCB3P 225AF/125AT	GL111					19.94	EM-CET60'	(E75)		
	MCCB3P 225AF/225AT	GL112					33.048	EM-CET150'	(G92)		
		GL112-1				サーバ-盤	22.284	EM-CET60' E22' x2	(E75)		
		GL112-2				2WC-1	10.764	EM-CET60' E22' x2	(E75)		
	MCCB3P 225AF/175AT	GL113					25.36	EM-CET100'	(G82)		
	MCCB3P 225AF/175AT	GL114					21.654	EM-CET100'	(G82)		
		GL114-1				30A-2	10.89	EM-CET60' E22' x2	(E75)		
		GL114-2				3WC-1	10.764	EM-CET60' E22' x2	(E75)		
	MCCB3P 225AF/150AT	GL115					23.6	EM-CET150' E22' x2	(G92)		
	MCCB3P 100AF/75AT	GL116					5.9	EM-CET38' E22' x2	(E63)		
	MCCB3P 225AF/150AT	GL117					19.995	EM-CET100'	(G82)		
	MCCB3P 50AF/40AT	GL118					3.0	EM-CET38'	(E63)		
MCCB3P 50AF/40AT	GL119					2.635	EM-CET38'	(E63)			
MCCB3P 225AF/125AT	GL120					13.494	EM-CET60'	(E75)			
	GL120-1				電話交換機	2.73	EM-CET14'	(E51)			
	GL120-2				4WC-1	10.764	EM-CET60' E22' x2	(E75)			
MCCB3P 50AF/50AT	GL121					4.658	EM-CET38'	(G70)			
MCCB3P 50AF/50AT	GL122					10.0	EM-CET100' E22' x2	(FEP80) (G82)			
MCCB3P 50AF/20AT	GL123					0.1	EM-CE8' -3C	(FEP30) (G36)			
MCCB3P 225AF/可変					予備						
MCCB3P 225AF/可変					予備						
MCCB3P 225AF/225AT					SPD CLASS1						

注記) 1. 電力量は、コンバクトデジタル式とする。

- ・WHM検定付: (W1)
- ・WHM検定なし: (W2)

配電盤名称	盤内結線	WHM	遮断器	幹線番号	系統	負荷名称	容量		配線	配管	備考	
							(kVA)	(kW)				
非常・保安動力盤No.1 AC 3φ3W 6.6kV/210V 500kVA 合計 333.54kW 補正 374.7kVA	MCCB 一括警報		MCCB3P 225AF/175AT	GP101				35.4	EM-CET100' x2	(G82)		
				GP101-1		1P-1	(18.4)	EM-CET60' x 2	(E75)			
					GP101-2		1P-2	(17.0)	EM-CET60' x 2	(E75)		
				MCCB3P 50AF/40AT	GP102		4P-2	3.8	EM-CET14' x2 E8' x2	(E51)		
				MCCB3P 100AF/100AT	GP103			15.3	EM-CET60' x 2	(E75)		
					GP103-1		4P-3	(9.3)	EM-CET60' x 2 E22' x2	(E75)		
					GP103-2		1P-3	(6.0)	EM-CET22' x2	(E51)		
				MCCB3P 225AF/125AT	GP104			20.2	EM-CET60' x 2	(E75)		
					GP104-1		4P-1	(7.5)	EM-CET22' x2	(E51)		
					GP104-2		3P-1	(9.7)	EM-CET22' x2 E14' x2	(E51)		
					GP104-3		サーバ-盤	(3.6)	EM-CET22' x2 E14' x2	(E51)		
				ELCB3P 225AF/175AT	GP105		RP-1	42.8	EM-CET150' x2	(G92)		
				ELCB3P 225AF/175AT	GP106		RP-1	42.8	EM-CET150' x2	(G92)		
				ELCB3P 225AF/175AT	GP107		RP-1	42.8	EM-CET150' x2	(G92)		
				ELCB3P 225AF/175AT	GP108		RP-1	42.8	EM-CET150' x2	(G92)		
				MCCB3P 100AF/75AT	GP109		RP-1	9.0	EM-CET38' x2	(G70)		
				MCCB3P 225AF/225AT	GP110		RP-2	46.46	EM-CET150' x2	(G92)		
				MCCB3P 225AF/175AT	GP111		RP-3	32.18	EM-CET60' x2	(G70)		
					MCCB3P 225AF/可変		予備					
					MCCB3P 225AF/可変		予備					
			MCCB3P 225AF/225AT		SPD CLASS I							

配電盤名称	盤内結線	WHM	遮断器	幹線番号	系統	負荷名称	容量		配線	配管	備考	
							(kVA)	(kW)				
非常・保安動力盤No.2 AC 3φ3W 6.6kV/210V 300kVA 合計 128.31kW + 70.0kVA 補正 270.1kVA	MCCB 一括警報		MCCB3P 225AF/125AT	EP101		屋内消火栓ポンプ	7.5	EM-FPT60' x2 E22' x2	(E75)			
			MCCB3P 100AF/75AT	EP102		発電機補機	5.0	EM-FPT38' x2 E22' x2	(G70)			
			MCCB3P 50AF/40AT	EP103		直流電源装置	12.0	EM-FPT14' x2 E8' x2	(E51)			
				ELCB3P 225AF/125AT	GP112		RP-4	5.86	EM-CET60' x2	(G70)		
				MCCB3P 225AF/200AT	GP113		サーバ-盤	40.0	EM-CET100' x2	(G82)		
				MCCB3P 225AF/125AT	GP114		サーバ-盤	18.0	EM-CET60' x2	(E75)		
				MCCB3P 225AF/150AT	GP115		厨房盤	28.63	EM-CET100' x2 E22' x2	(G82)		
				MCCB3P 225AF/175AT	GP116		RP-2	36.2	EM-CET100' x2	(G82)		
				ELCB3P 225AF/225AT	GP117		RP-1	45.12	EM-CET150' x2	(G92)		
					MCCB3P 225AF/可変		予備					
					MCCB3P 225AF/可変		予備					
					MCCB3P 225AF/225AT		SPD CLASS I					

配電盤名称	盤内結線	WHM	遮断器	幹線番号	系統	負荷名称	容量		配線	配管	備考
							(kVA)	(kW)			
直流電源装置 1φ2W 105V 合計 1.345kVA	MCCB2P 50AF/20AT		DC101				0.71	EM-FP14' -2C	(E31)		
			DC101-1		4L-1	(0.14)	EM-FP5.5' -2C	(E25)			
			DC101-2		3L-1	(0.14)	EM-FP5.5' -2C	(E25)			
			DC101-3		2L-1	(0.14)	EM-FP5.5' -2C	(E25)			
			DC101-4		1L-3	(0.1)	EM-FP5.5' -2C	(E25)			
			DC101-5		1L-1	(0.19)	EM-FP5.5' -2C	(E25)			
			DC102			0.525	EM-FP14' -2C	(E31)			
			DC102-1		4L-2	(0.16)	EM-FP5.5' -2C	(E25)			
			DC102-2		3L-2	(0.1)	EM-FP5.5' -2C	(E25)			
			DC102-3		2L-2	(0.135)	EM-FP5.5' -2C	(E25)			
			DC102-4		1L-2	(0.13)	EM-FP5.5' -2C	(E25)			
			DC103			0.085	EM-FP14' -2C	(E31)			
			DC103-1		4L-3	(0.02)	EM-FP5.5' -2C	(E25)			
			DC103-2		3L-3	(0.05)	EM-FP5.5' -2C	(E25)			
	DC103-3		2L-3	(0.015)	EM-FP5.5' -2C	(E25)					
	DC104			0.025	EM-FP5.5' -2C	(G28)					

自家発電設備特記仕様書

1. 一般事項

1.1 適用規格

- 本特記仕様書及び設計図によるほか下記によること。
- (1) 日本産業規格 (JIS)
 - (2) 電気学会電気規格調査会標準規格 (JEC)
 - (3) 日本電機工業会標準規格 (JEM)
 - (4) 電気設備技術基準
 - (5) 日本内燃機発電設備協会規格
 - (6) 消防法
 - (7) 公共建築工事標準仕様書(電気設備工事編)最新年版

1.2 設置条件

温度：-5℃~40℃
湿度：85%以下
高 度：海拔300m以下

2. 機器仕様

2.1 発電装置

- (1) 共通仕様
認定方式：日本内燃機発電設備協会認定品
運転方式：(a) 始動方式 電気式
(b) 起動時間 40秒以内
(c) 運転時間 長時間形(連続72時間運転可とする)
(d) 停止操作 商用電源復帰信号受信後一定時間運転した後停止する。
尚、手動及び非常停止装置を設ける。

- (2) 発電機
形式：三相交流同期発電機
出力：750 kVA
電圧：6600 V
電流：65.6 A
周波数：50 Hz
回転速度：1500 min⁻¹
極数：4
相数：3φ3W
効率：0.8(遅れ)
励磁方式：ブラシレス励磁

- (3) ディーゼル機関
形式：水冷4サイクルディーゼル機関
定格出力：679 kW(923 PS)
回転速度：1500 min⁻¹
冷却方式：ラジエータ方式
燃焼室形式：直接噴射式
燃料：軽油
燃料消費量：168 L/h
潤滑油：連続72時間運転可能な量とする
モーター：DC24V 11 kW
蓄電池容量：DC24V 140 Ah(REH)

- (4) 自動始動発電機盤
構造：鋼板製搭載形
盤内配線：エコケーブル使用の事

- (5) 発電設備外形形状
構造：屋外キュービクル超低騒音形
騒音レベル：機側1m平均75dB(A)以下
塗装：5Y7/1
共通架台：溶融亜鉛メッキ仕上げ

- (6) 燃料小出槽
構造：屋外キュービクル式燃料貯蔵庫
容量：950 L
付属品：ウイングポンプ・フロートスイッチ
塗装：5Y7/1
共通架台：溶融亜鉛メッキ仕上げ
防振架台：コイルスプリング式防振架台

- (7) 地下オイルタンク
構造：ビット式地下オイルタンク
容量：12000 L
付属品：危険物標識、防水マンホール蓋等必要なもの
その他：ボールジョイント式免震フレキ(油配管)

- (8) 給油口ユニットボックス
構造：SUS製自立形
構成：給油口・液面指示計・RE端子

- (9) 油中ポンプ制御盤
構造：鋼板製壁掛形
仕様：地下タンク液面計付・インバーター制御

3. 工事区分

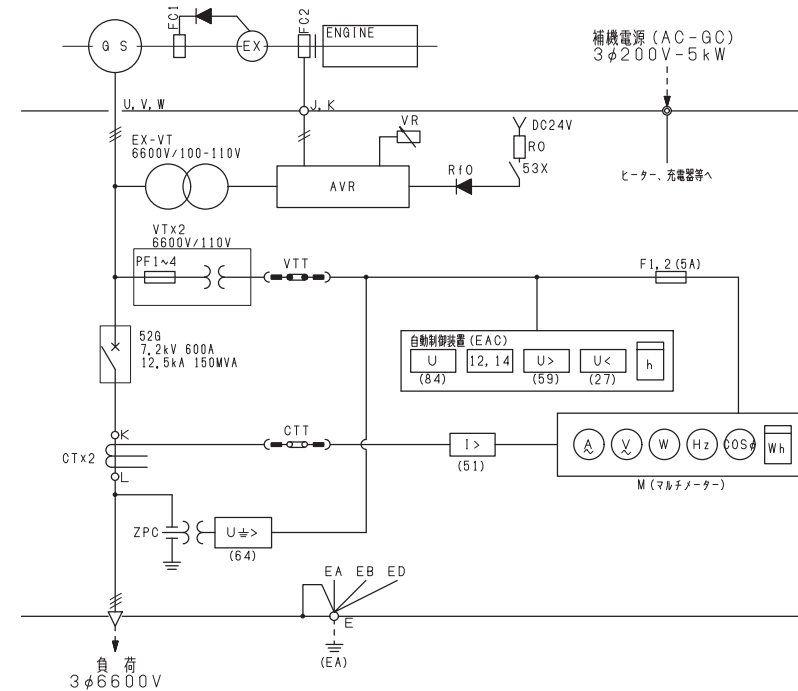
- (1) 発電機工事範囲
a. 発電装置の製作・据付工事
b. 燃料小出槽の製作・据付工事
c. 地下オイルタンクの製作・据付工事
d. 給油口ボックスの製作・据付工事
e. 燃料配管1式
f. 試運転調整
g. 諸官庁届出書類助勢

- (2) 発電機工事外
a. 各機器の基礎・配管ビット工事
b. 躯体開口・スリーブ工事
c. 地下オイルタンク躯体工事
d. 配線工事
e. その他記載無き事項

4. 特記事項

- ・燃料は満油渡しとする。
- ・大型消火器50型

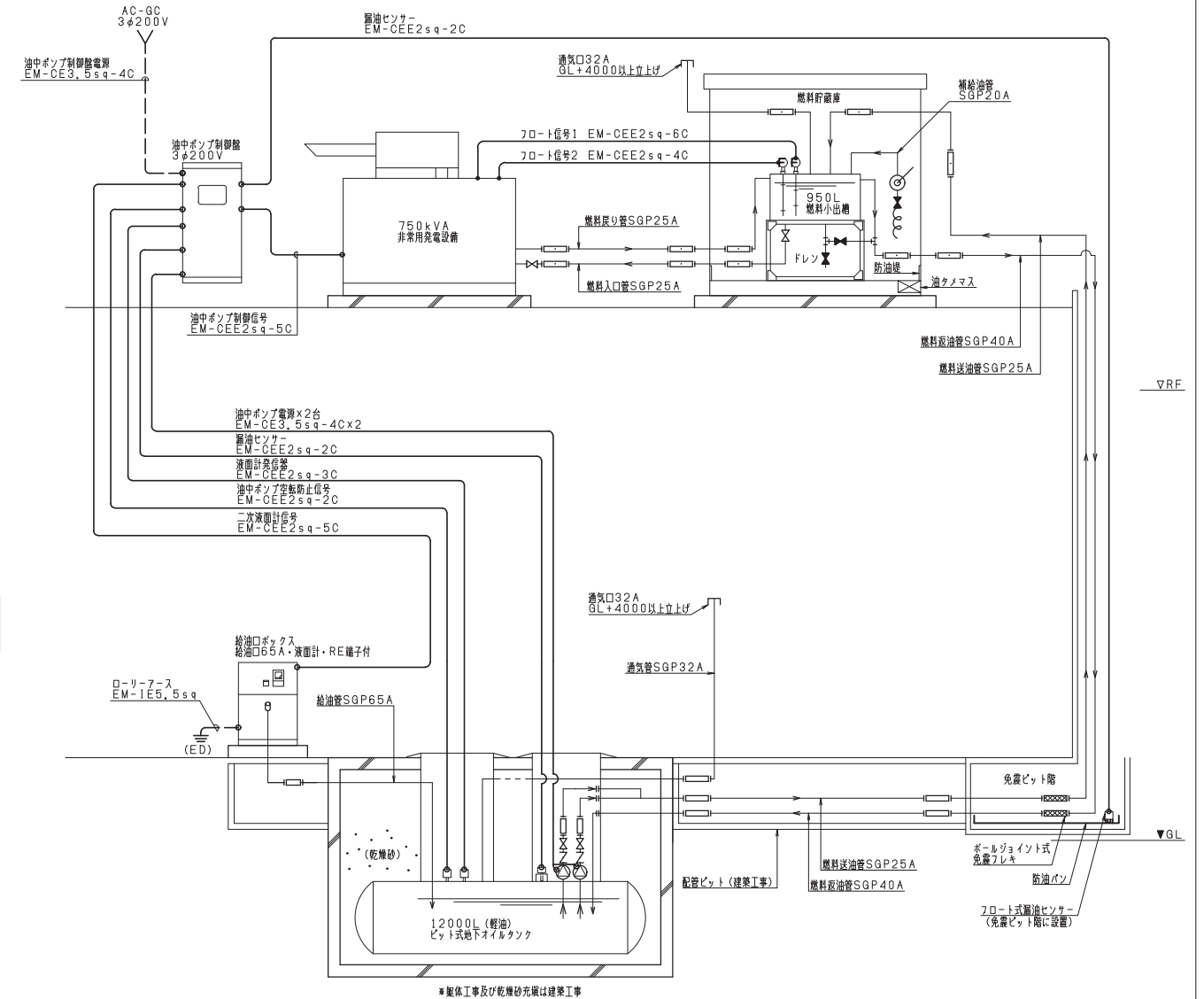
5. 単線結線図



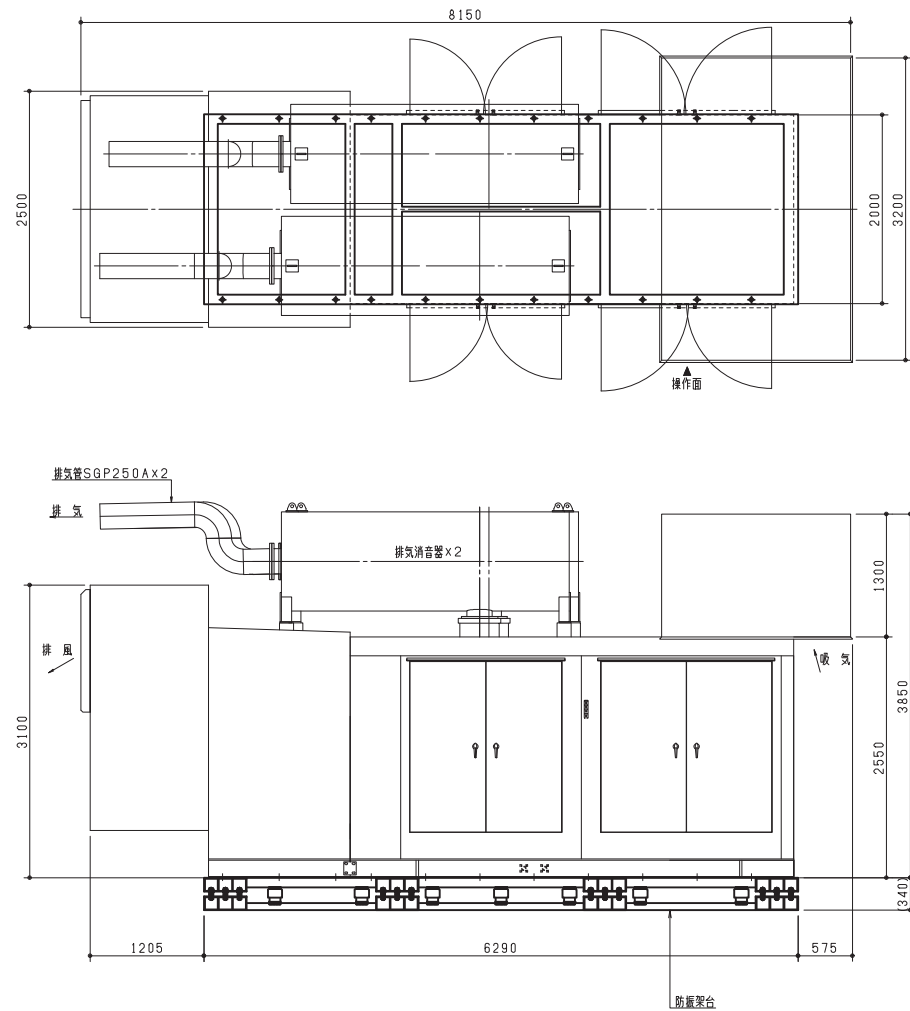
6. 保護一覧

故障種別	機関停止	遮断器断	表示	色	警報		外部出力
					ベル	ブザー	
潤滑油圧低下	○	○	○	赤	○		○(一括)
冷却水温度上昇	○	○	○	赤	○		
過回転	○	○	○	赤	○		
始動渋滞	○	—	○	赤	○		
緊急停止	○	○	○	赤	○		
過電流	—	○	○	赤	○		
過電圧	○	○	○	赤	○		
不足電圧	○	○	○	赤	○		
周波数低下	○	○	○	赤	○		
燃料油最低油量	○	○	○	赤	○		
燃料油油面上昇	—	—	○	橙		○	○(一括)
燃料油油面低下	—	—	○	橙		○	
補機故障	—	—	○	橙		○	
地下タンク油面低下	—	—	○	橙		○	
地絡	—	—	○	橙		○	

7. 配管系統図

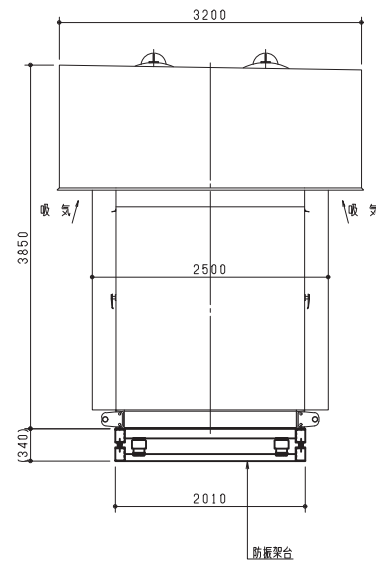


750kVA非常用発電設備外観図 S:1/40

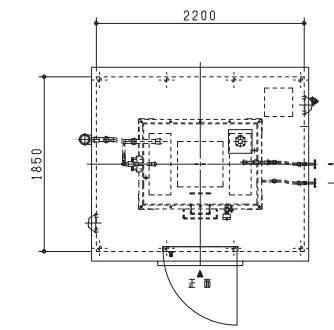


※形状及び寸法は参考とする。

機器質量: 約16660kg (整備質量)

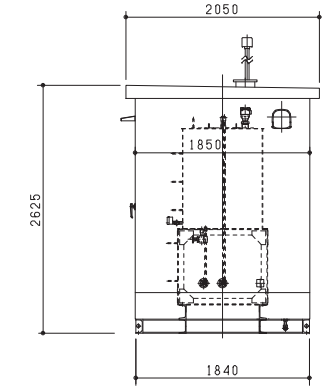
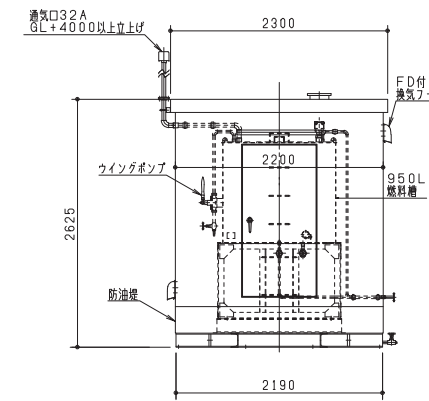


950L燃料貯蔵庫外観図 S:1/40

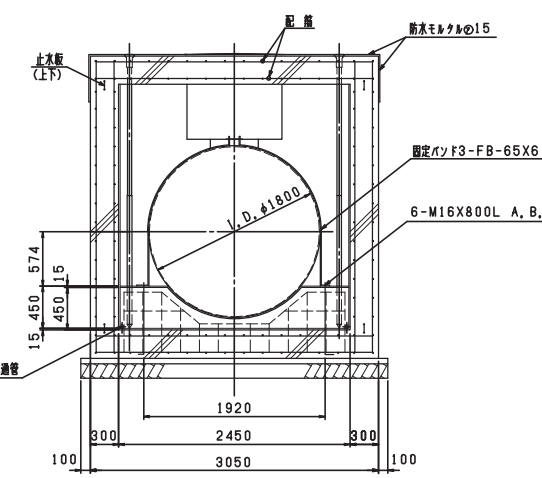
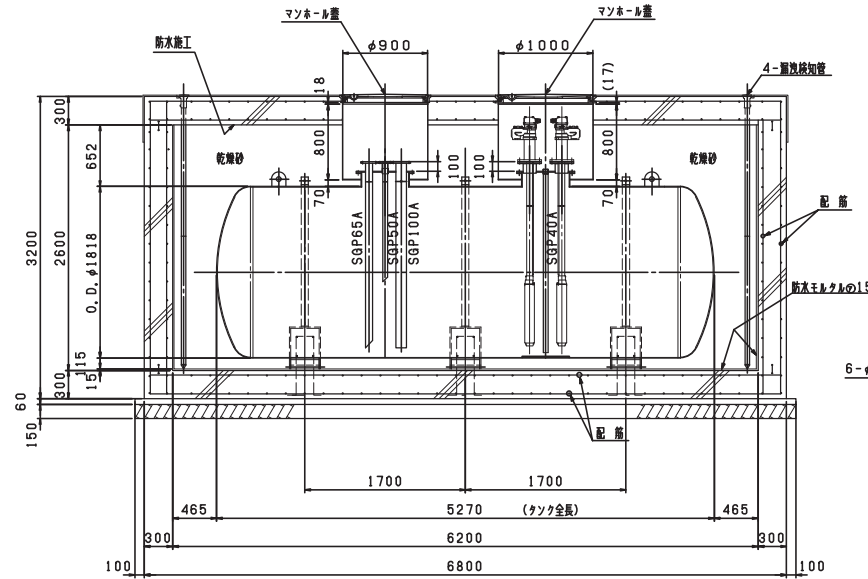
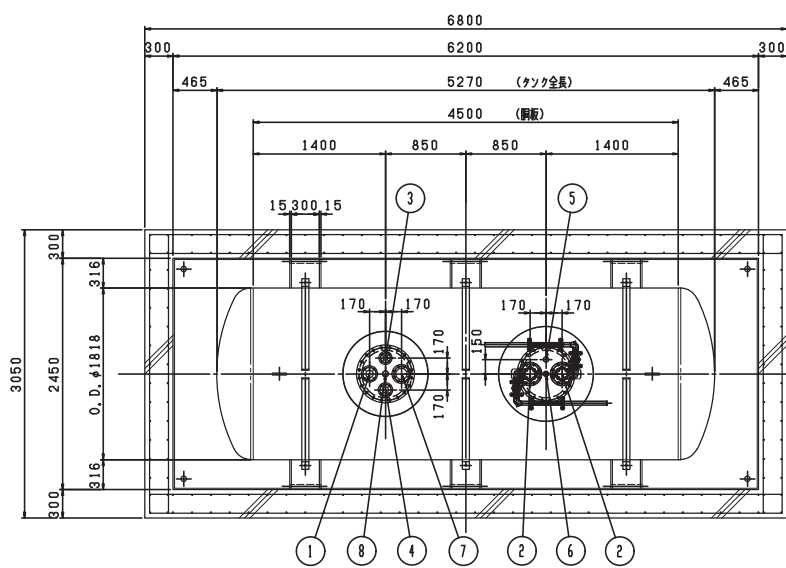


※形状及び寸法は参考とする。

機器質量: 約2410kg (満油時)



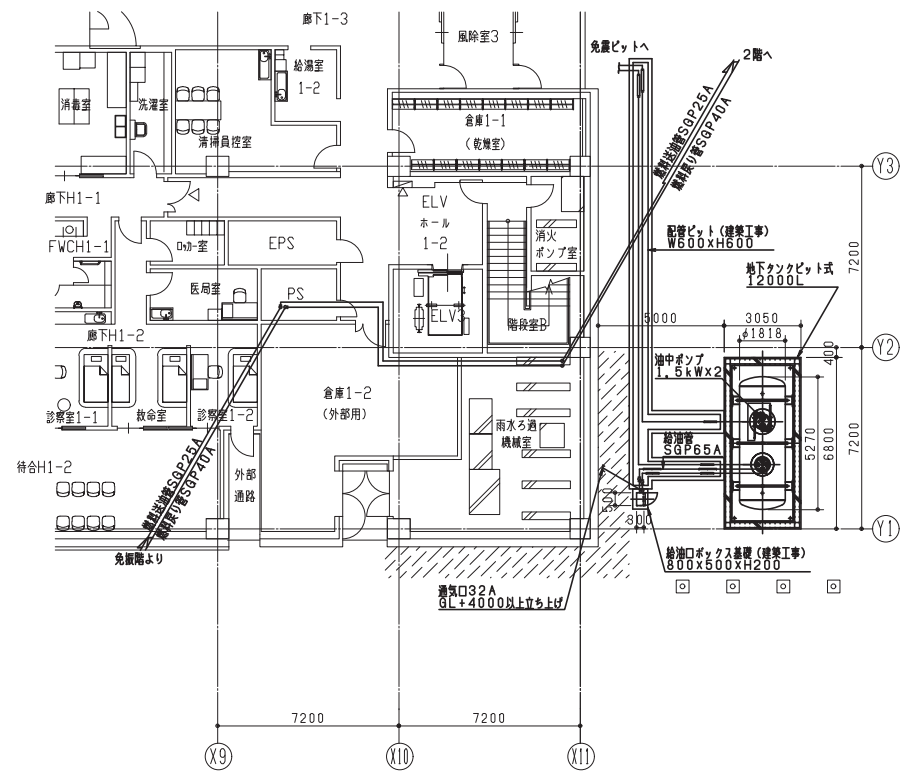
12000Lピット式地下オイルタンク図 S:1/40



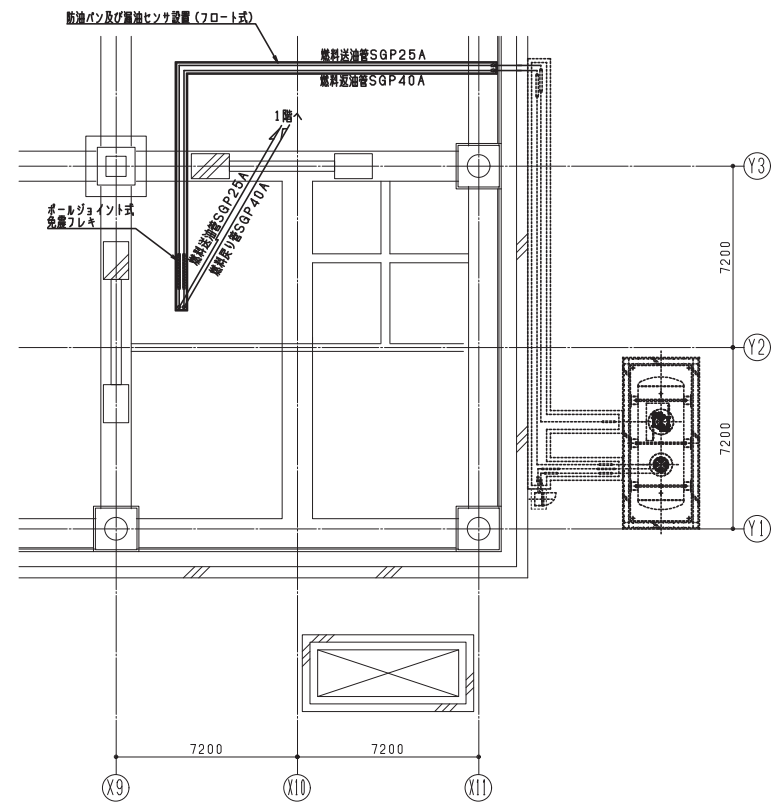
NO	名称	サイズ	個数	備考
1	給油口	65A	1	JIS-10Kフランジ
2	油中インテリ付付座	125A	2	JIS-10Kフランジ 送油管50A x 25A
3	戻油口	40A	1	JIS-10Kフランジ
4	排気口	50A	1	JIS-10Kフランジ
5	排水口	40A	1	ソケット
6	計量口	32A	1	ソケット
7	液面計取付座	100A	1	JIS-5Kフランジ (深溝型)
8	空転防止フロートスイッチ取付口	50A	1	ソケット

※配管取り出し位置は参考とする。

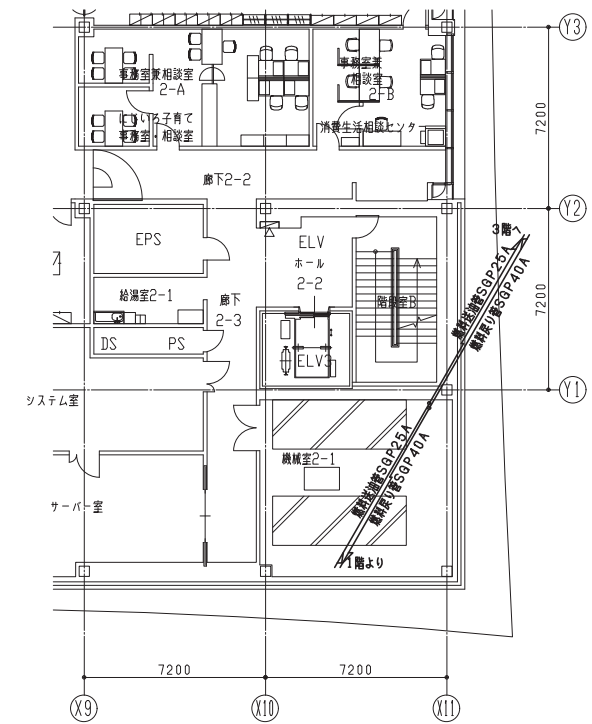
※躯体工事、掘削、埋め戻しは建築工事とする。
※形状及び寸法は参考とする。



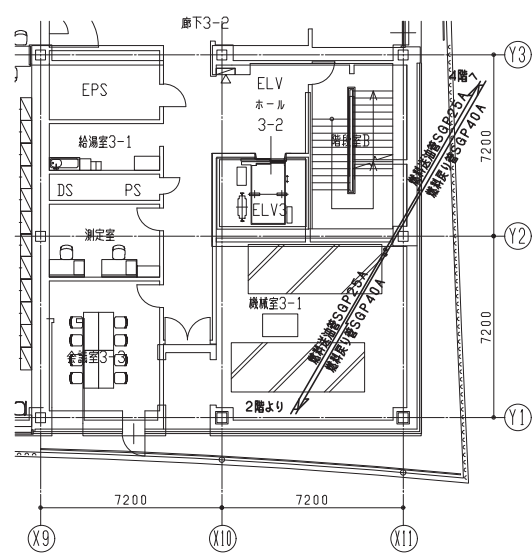
1階 地下オイルタンク配置平面図 S:1/150



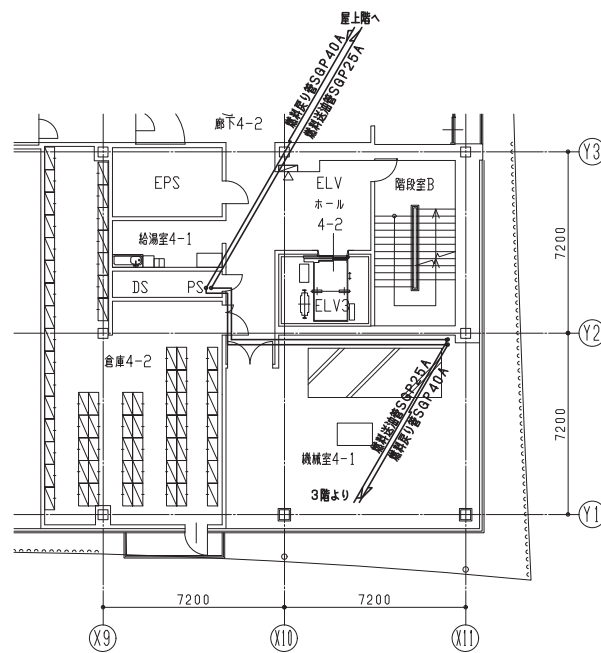
免震ビット階平面図 S:1/150



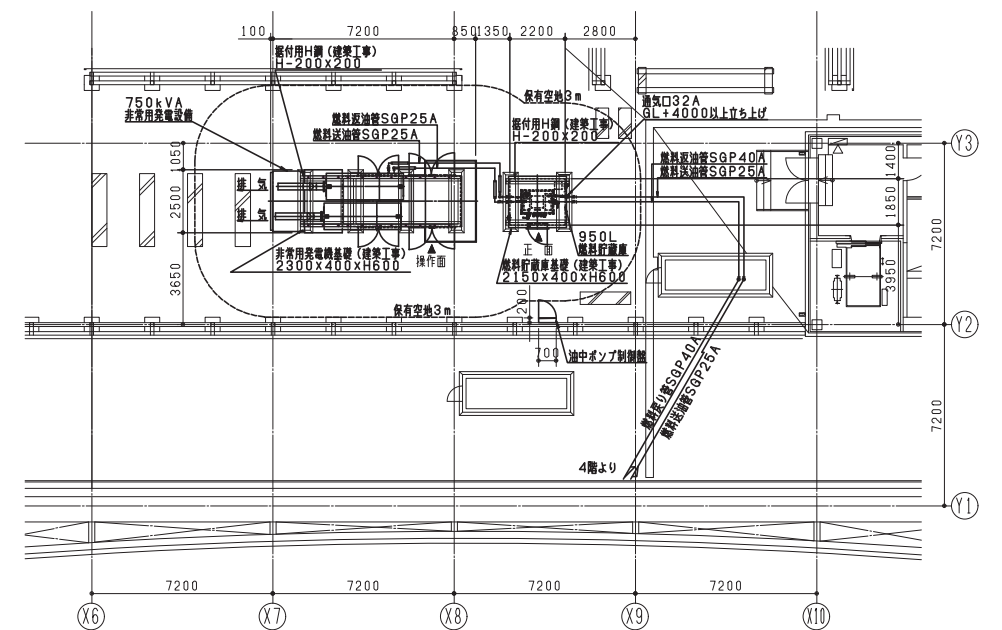
2階平面図 S:1/150



3階平面図 S:1/150



4階平面図 S:1/150



屋上階 非常用発電設備配置平面図 S:1/150

扉	扉	扉	扉	扉	扉	扉	扉	扉	扉
---	---	---	---	---	---	---	---	---	---

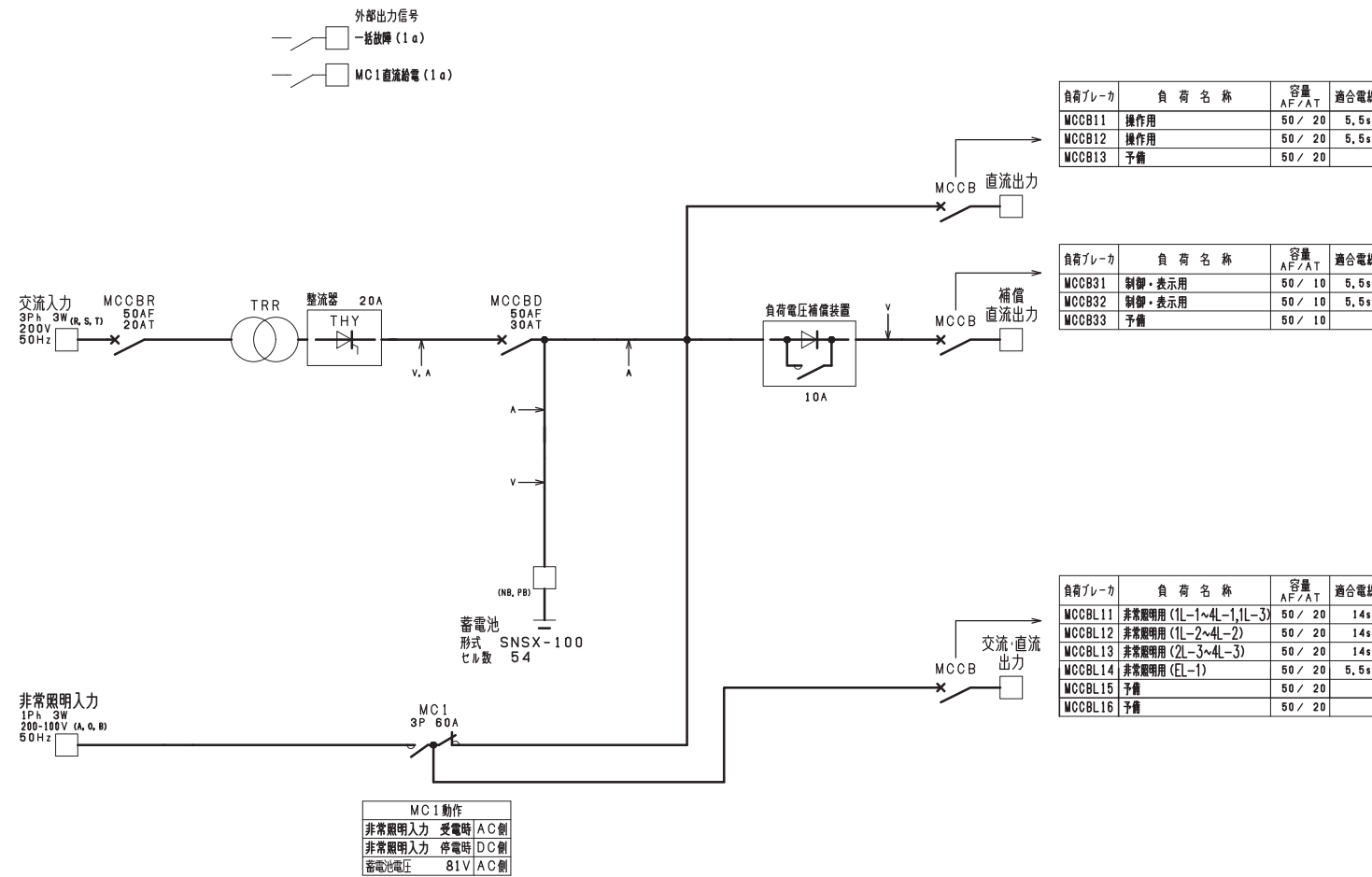
日付	2021.05
----	---------

工事名称	八潮市新庁舎建設工事（電気設備工事）	図番	E-010
図面名称	自家発電設備 配置図	縮尺	S=1:150 (A1) S=1:300 (A3)

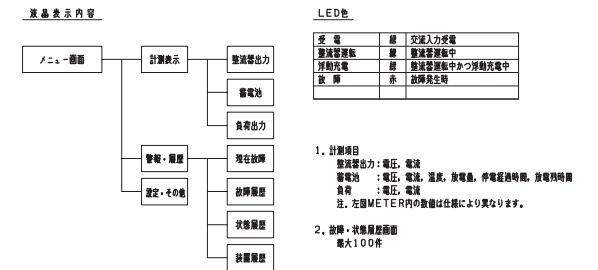
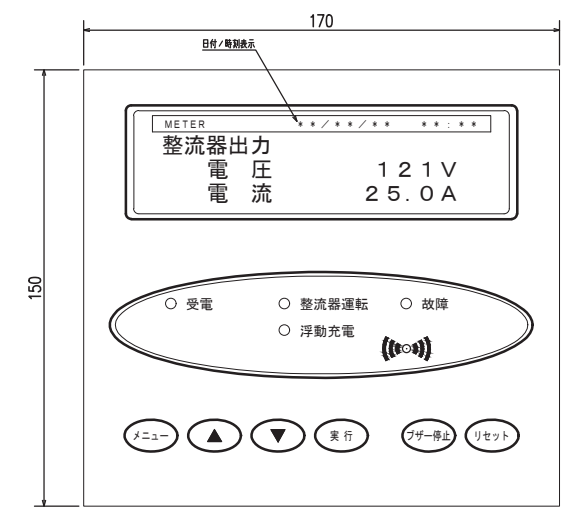
直流電源装置 仕様

1 交流電源		
項目	仕様	備考
相数	3P 3W	
電圧	200V±10%	
周波数	50Hz±5%	
定格入力容量	9.5kVA	
最大入力容量	12.0kVA	
2 整流器		
項目	仕様	備考
冷却方式	自冷	
定格	100%連続	
整流方式	三相全波整流	
制御方式	サイリスタ自動定電圧制御	
浮動充電電圧	120.4V (定格電圧)	出力電圧調整範囲 ±3%以上 (入力電圧定格、出力無負荷時)
出力電圧精度	浮動 ±1.5%以内	入力電圧定格±10% 出力電流 0-100%
定格電流	20A	
最大垂下電流	定格電流の120%以下	
効率	80%以上	定格入力時
3 負荷電圧補償装置		
項目	仕様	備考
方式	シリコンフローイ	
入力電圧	DC120.4V max	定格出力電圧まで補償
負荷電圧	DC 90V-110V	設定 L: 95V H: 110V
負荷電流	DC 1A-10A	
構成	約 8V 2段	
4 蓄電池		
項目	仕様	備考
種類	制御弁式掘置鉛蓄電池	長寿命型
形名	MSE-50	
公称電圧	108V	
公称容量	50 Ah/10HR	
セル数	54セル	

直流電源装置 単線結線図



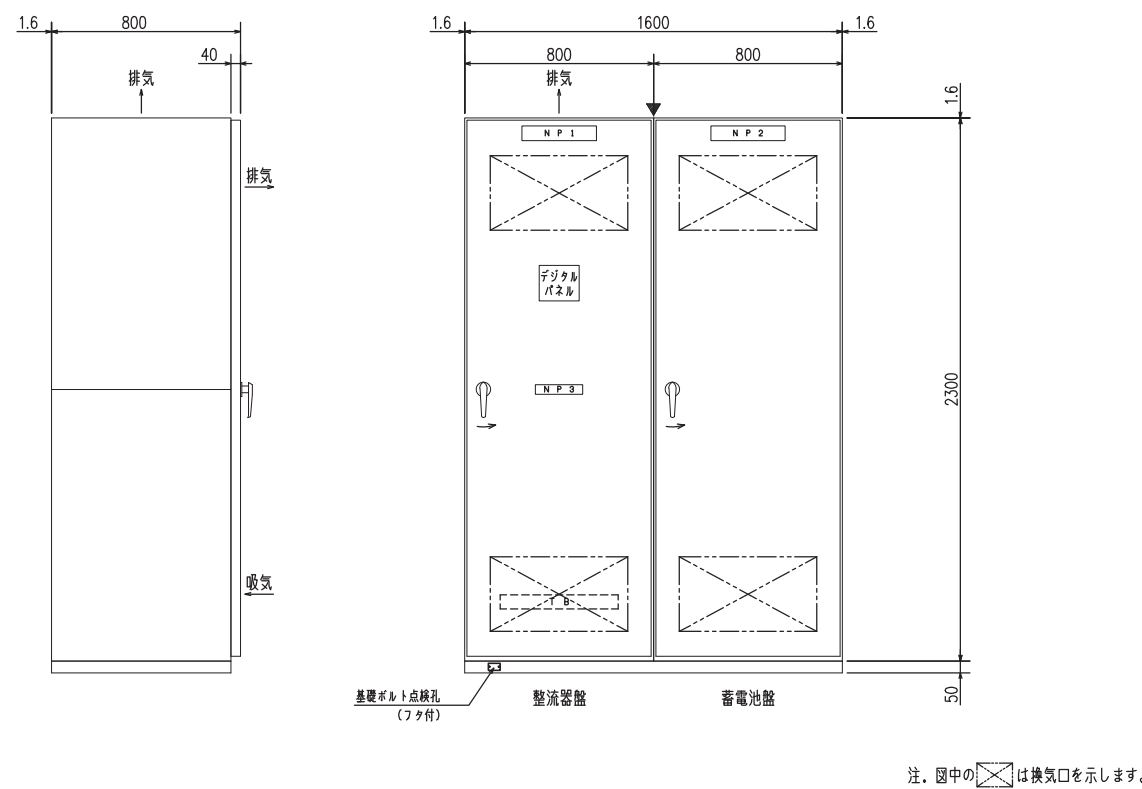
液晶表示内容



直流電源装置 表示及び警報

警報項目	自己保持		アザー起動	LED故障表示		外部出力信号	
	表示	外部信号		連続	断続	一括	1a
1 整流器過電圧	○	○	○	○	○	○	○
2 負荷低電圧	○	○	○	○	○	○	○
3 負荷高電圧	○	○	○	○	○	○	○
4 負荷過電流	○	○	○	○	○	○	○
5 放電終了予告			○				
6 蓄電池電圧低下	○	○	○	○	○	○	○
7 蓄電池異常放電	○	○	○	○	○	○	○
8 蓄電池異常放電	○	○	○	○	○	○	○
9 蓄電池電圧上昇	○	○	○	○	○	○	○
10							
11							
12							
13							
14 蓄電池寿命予告	○			○			
15 蓄電池寿命	○			○			
16 整流器故障	○	○	○	○	○	○	○
17 MCCBトリップ	○	○	○	○	○	○	○
18 LMD基板異常	○	○	○	○	○	○	○
19							
20							
21							
22							
23							
24 警報リセット・制御電源断	自己保持		アザー起動	警報表示なし		○	

直流電源装置 外形図



NO SCALE

蓄電池容量計算書

使用蓄電池	制御弁式掘置鉛蓄電池 (長寿命型)	
終止電圧	95V (1.76V/セル)	
周囲温度	5℃	
負荷電流	非常照明用	13.5 A 10分
	制御用	10 A 10分
	操作作用	10 A 0.2分
保守率	L = 0.8	
計算式	$C = 1/L [K_1 \cdot I_1 + K_2 (I_2 - I_1)]$ $= 1/0.8 [0.79 \times 23.5 + 0.57 (33.5 - 23.5)]$ $= 30.33 \text{ Ah}$ $\approx 50 \text{ Ah}$	
	故に MSE-50 54セル (長寿命型) を採用する。	

太陽光発電設備設置工事 特記仕様書

1. 一般事項

1.1 適用範囲

本仕様書は、(仮称)八潮市新庁舎建設工事における系統連系用太陽光発電システムについて適用する。

1.2 納入場所

埼玉県八潮市

1.3 適用規格・法規等

- 本工事の設計・施工に当たっては、下記の法令・規格等に基づくものとする。
- (1) 労働基準法 (8) 日本電機工業会標準規格 (JEM)
 - (2) 労働安全衛生法 (9) 日本電気規格調査会標準規格 (JEC)
 - (3) 電気事業法 (10) 日本電線工業会規格 (JCS)
 - (4) 電気設備技術基準 (11) 内線規程
 - (5) 消防関係法規 (12) 系統連系規定
 - (6) 建築基準法 (13) 電力品質確保に係る系統連系技術要件ガイドライン (R1. 10. 7)
 - (7) 日本工業規格 (JIS)

1.4 保証条件

引渡後1年以内に設計もしくは製作不良、その他工事者の責任に帰すべき不都合が発生した場合は、速やかにこれを無償で修理、または、良品と交換するものとする。

なお、上記保証期間を経過した後に、機器製作不良等工事者の責に帰すると判断される原因により事故が生じた場合、その修理・取替に要する費用については、協議の上決定するものとする。

2. システム概要

2.1 設備の概要

名称	八潮市新庁舎 太陽光発電設備		
連系する電力系統	高圧一般配電線 (三相3線, 6. 6kV, 50Hz)		
発電設備の種類	太陽電池発電所		
設備容量	太陽電池容量	35kW以上 (建築工事)	
	(パワーコンディショナ用)	30kW以上	
	(蓄電システム用)	5kW以上	
	パワーコンディショナ容量	30kW	
	蓄電システム容量	電源 4. 5kW	
	蓄電池	4. 2kWh	

2.2 システム構成

本システムは、太陽電池モジュール、太陽電池用架台、接続箱、パワーコンディショナ (連系保護装置含む)、蓄電システム (パワーコンディショナ含む)、計測監視装置等より構成する。

- (1) 太陽電池は太陽からの日射を受けると直流電力を発生し、これを接続箱で集電する。
- (2) パワーコンディショナ (蓄電池システム内パワーコンディショナ含む) は、この直流電力を並列する商用電源の電圧、周波数、位相と同期した交流電力に変換し、対象とする負荷へ電力を供給する。
- (3) 連系保護装置等により、パワーコンディショナ (蓄電池システム内パワーコンディショナ含む) 及び系統の異常時には連系を遮断する。
- (4) 停電時は、連系を遮断後、自立運転を開始し、特定の負荷に電力を供給する。
- (5) 蓄電池システムは、通常時は商用電源から充放電制御を行い、停電時は太陽電池発電電力>使用電力時は充電、太陽電池発電電力<使用電力時は放電を行い、対象とする負荷へ電源供給を行う。
- (6) 運転データ等は、計測監視装置により収集する。

2.3 運転方式 (系統連系)

- パワーコンディショナは、下記の通り全自動運転を行うものとする。
- (1) 太陽電池の動作特性を監視し、設定値に達するとパワーコンディショナを自動的に起動する。
 - (2) 太陽電池の出力を監視し、設定値以下になると自動的に運転を停止する。
 - (3) 太陽光発電システムによる負荷への電力供給は、原則として昼間のみを対象とする。昼間に日射不足により給電不能となる場合は自動的に運転を停止させる。
 - (4) 太陽電池出力監視による発電装置自動停止後の復帰は時間を採って行い、不要な高頻度のポンピングを避ける。
 - (5) 交流系統に事故が発生した場合やパワーコンディショナ故障時は、速やかに商用系統との連系接続を解列し確実に停止する。
 - (6) 停電の場合は、連系接続を解列させた後、自立運転を開始、特定負荷へ電力を供給する。
 - (7) 商用系統の事故の場合は、商用系統が復旧すれば確認時間後、自動的に再投入して運転を再開する。

2.4 運転方式 (充放電)

- 蓄電池システムは、下記の通り全自動運転を行うものとする。
- <系統正常時>
- (1) 昼間等の設定された時刻に、蓄電池から放電される出力は構内負荷に電力を供給する。
 - (2) 夜間等の設定された時刻に、商用系統から蓄電池へ充電を行う。
 - (3) 蓄電池残容量が、設定された容量に達した場合は、放電は停止する。
- <系統停電時>
- (1) 商用系統停電時は、自動的に自立運転に切り替わり、太陽電池及び蓄電池特定負荷に電源を供給する。
 - (2) 発電電力に余剰が発生した場合は、蓄電池に充電をする。

2.5 系統連系保護方式

本システムにおける連系保護装置は、「電気設備技術基準」に沿って設置するものとする。

保護継電器の種類、設置相数、検出場所を下表に示す。			
保護継電器の種類	設置相数 (三相)	設置相数 (単相)	検出場所
(1) 地絡過電圧継電器 (OVGR)	電相回路	電相回路	受電点又は検出可能な場所
(2) 過電圧継電器 (OVR)	1相	2相	インバータ出力点など 低圧回路の検出可能な場所
(3) 不足電圧継電器 (UVR)	3相	2相	
(4) 過周波数継電器 (OFR)	1相	1相	
(5) 不足周波数継電器 (DFR)	1相	1相	
(6) 単独運転検出機能 (受動・能動)	-	-	

2.6 データ計測方式

本システムにおけるデータ計測に当たっては、(1)に示す機器により、(2)に示す条件で、(3)に示すデータを自動的に収集し、定められたデータフォーマットに従って蓄積及び抽出できる計測システムを構築すること。

- (1) 使用機器
- ・ パーソナルコンピュータ : 1式
 - ・ 日射計 : 1組
 - ・ 気温計 : 1組
 - ・ データ検出用機器及び信号変換器 : 1式
- (2) 測定周期、演算周期、データ格納周期
- ・ 測定周期 : 6秒
 - ・ 演算周期 : 1分間及び1時間
 - ・ データ格納周期 : 1分間及び1時間
- (3) データ収集項目
- | 項目 | 測定点数 | データ格納 |
|------------------|------|-------|
| ・ 日射量 (傾斜面) | 1点 | ○ |
| ・ 気温 | 1点 | ○ |
| ・ パワーコンディショナ出力電力 | 1点 | ○ |
| ・ 太陽電池出力電力 | 1点 | ○ |
| ・ 蓄電池充放電電力 | 1点 | ○ |

2.7 納入機器範囲

No.	機器名	仕様	数量	備考
1.	ルーバー一体型太陽電池	多結晶シリコン太陽電池	35kW以上	別途建築工事
2.	太陽電池架台		1式	別途建築工事
3.	接続箱		2台	
4.	パワーコンディショナ	三相3線, 30kW	1台	
5.	蓄電池システム	単相3線, 4. 5kW, 4. 2kWh	1台	
6.	計測監視装置		1式	
7.	日射計		1式	
8.	気温計		1式	
9.	気象信号変換箱		1台	
10.	表示装置		1式	

3. 機器仕様

3.1 ルーバー一体型太陽電池

種類	単結晶シリコン太陽電池	
容量	35kW以上	
出力特性	下表参照 (参考)	
区分	項目	モジュール出力
公称最大出力	39 W	
公称最大出力動作電圧	4. 56 V	
公称最大出力動作電流	8. 56 A	
公称開放電圧	6. 02 V	
公称短絡電流	9. 05 A	
条件	日射強度 AM1. 5 1kW/m ²	蒸気温度 25℃
外形寸法	別途図面参照	

3.2 太陽電池架台 (別途建築工事)

構造	ルーバー取付用
材質	一般構造用鋼 溶融亜鉛メッキ処理、高耐食メッキ鋼板、アルミ等耐食性を有するもの
強度	関係法規に基づき必要な強度を有すること

3.3 接続箱

構造	屋外壁掛形
材質	鋼板製
回路数	製造者標準
収納機器	入力回路断路器端子及び逆流防止ダイオード、配線用遮断器、誘導雷保護器 (SPD) 等
外形寸法	別途図面参照
塗装色	製造者標準

3.4 パワーコンディショナ

構造	屋内自立形
種類	系統連系パワーコンディショナ
容量	30kW
入力電圧範囲	DC0~600V程度
出力電圧	三相3線 202V 50Hz
電力変換効率	90%以上
出力基本波力率	0. 95以上
高調波許容範囲	電流総合5%以下, 各次3%以下
制御方式	最大出力追従制御
運転・停止	「2. 3 運転方式」による
保護機能	「2. 4 系統連系保護方式」による
計測機能	表示項目 (切替方式) ・ 直流電圧 ・ 直流電流 ・ 直流電力 ・ 交流電圧 ・ 交流電流 ・ 交流電力 ・ 交流電力量
自立運転機能	三相3線 202V 50Hz 30kVA (スコット変圧器10kVA、MCT回路内蔵)

3.5 蓄電池システム

構造	屋外自立形
外形寸法	別途図面参照
塗装色	製造者標準
<パワーコンディショナ>	
種類	系統連系パワーコンディショナ
容量	4. 5kW
入力電圧範囲	DC0~380V程度
出力電圧	単相3線 101~202V 50Hz
電力変換効率	90%以上
出力基本波力率	0. 95以上
高調波許容範囲	電流総合5%以下, 各次3%以下
制御方式	最大出力追従制御
運転・停止	「2. 3. 2. 4 運転方式」による
保護機能	「2. 5 系統連系保護方式」による
自立運転機能	単相3線 100~200V 2kVA 平常時/停電時の自動切替機能を有する
計測機能	表示項目 (切替方式) ・ 交流電力 ・ 蓄電池残容量
<蓄電池>	
蓄電池種類	リチウムイオン蓄電池
蓄電池容量	4. 2kWh
3. 6 計測監視装置	
使用機器	パーソナルコンピュータ等 仕様は「2. 5 データ計測方式」を満足するものとする。
電源	AC100V

3.7 日射計

対象	傾斜面日射量
計測精度	ISO second calss相当
外形寸法	別途図面参照

3.8 気温計

種類	测温抵抗体
センサー	Pt 100Ω相当以上
形状	簡易シェルター付
外形寸法	別途図面参照

3.9 気象信号変換箱

構造	屋外壁掛形
材質	鋼板製
収納機器	日射計用信号変換器、気温計用信号変換器 配線用遮断器 等
外形寸法	別途図面参照
塗装色	製造者標準

3.10 表示装置

構造	屋内壁掛形
形状	43型液晶ディスプレイ
電源	AC100V
表示内容	発電状況、蓄電池残量、グラフ、説明画面、写真等
外形寸法	別途図面参照

4. 工事範囲

- 4.1 機器据付工事
- (1) 太陽電池アレイ組立工事
 - (2) 納入機器取付工事

4.2 電気工事

- (1) 低圧動力盤までの配管配線工事
- (2) 計測信号配線工事

5. 試運転・完成検査

- 5.1 太陽電池モジュール出力特性
- (1) 各モジュールの試験成績書の出力値がJISに適合していること。
 - (2) 出力の合計値が3. 1に示す合計値以上であること。

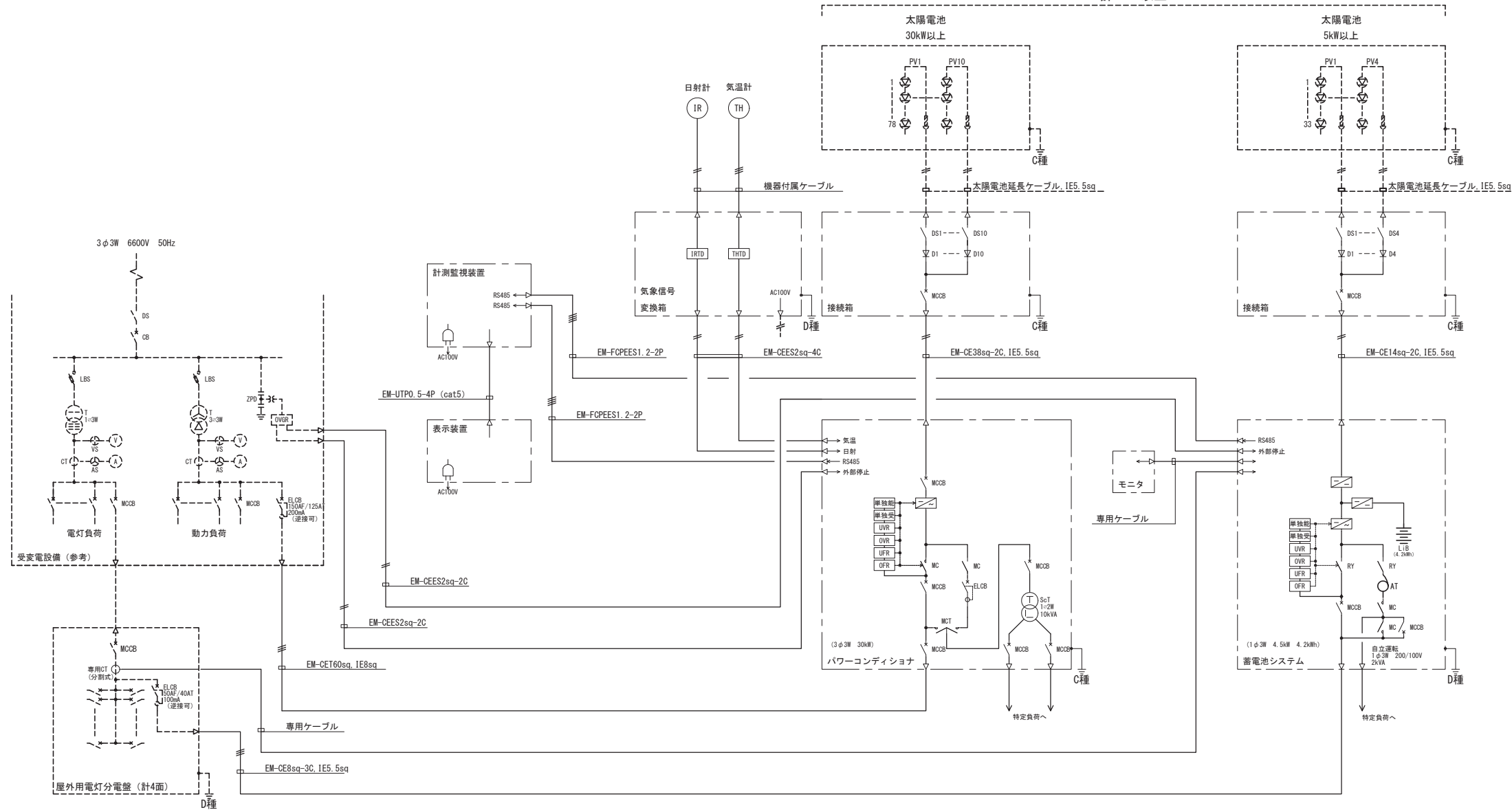
5.2 試運転・完成検査

試運転・完成検査は、下表の項目を実施する。

	太陽電池・接続箱	パワーコンディショナ	配線ケーブル	計測監視装置	表示装置
外観検査	○	○	○	○	○
絶縁抵抗測定	○ ^{注1)}	○ ^{注1)}	○		
絶縁耐圧	○ ^{注1)}	○ ^{注1)}			
保護装置特性		○ ^{注1)}			
システム動作		○		○	○

注1) 現地検査又は工場検査のいずれかで可とする。

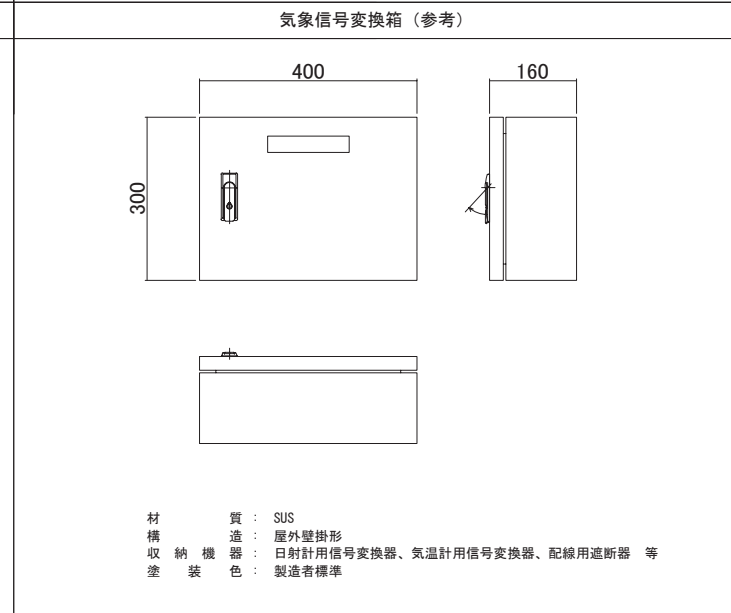
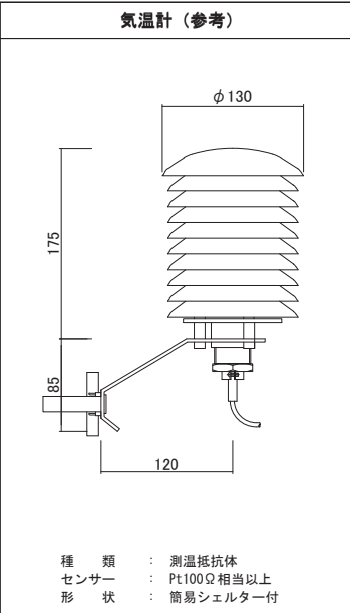
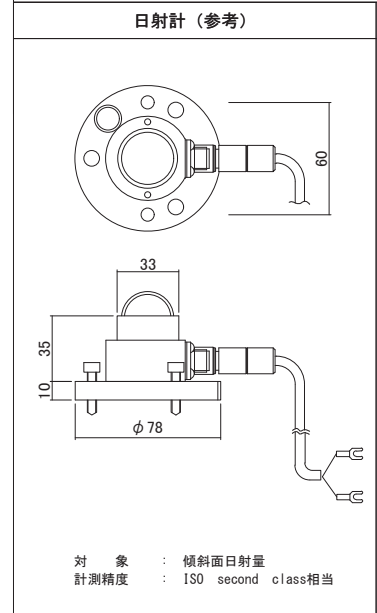
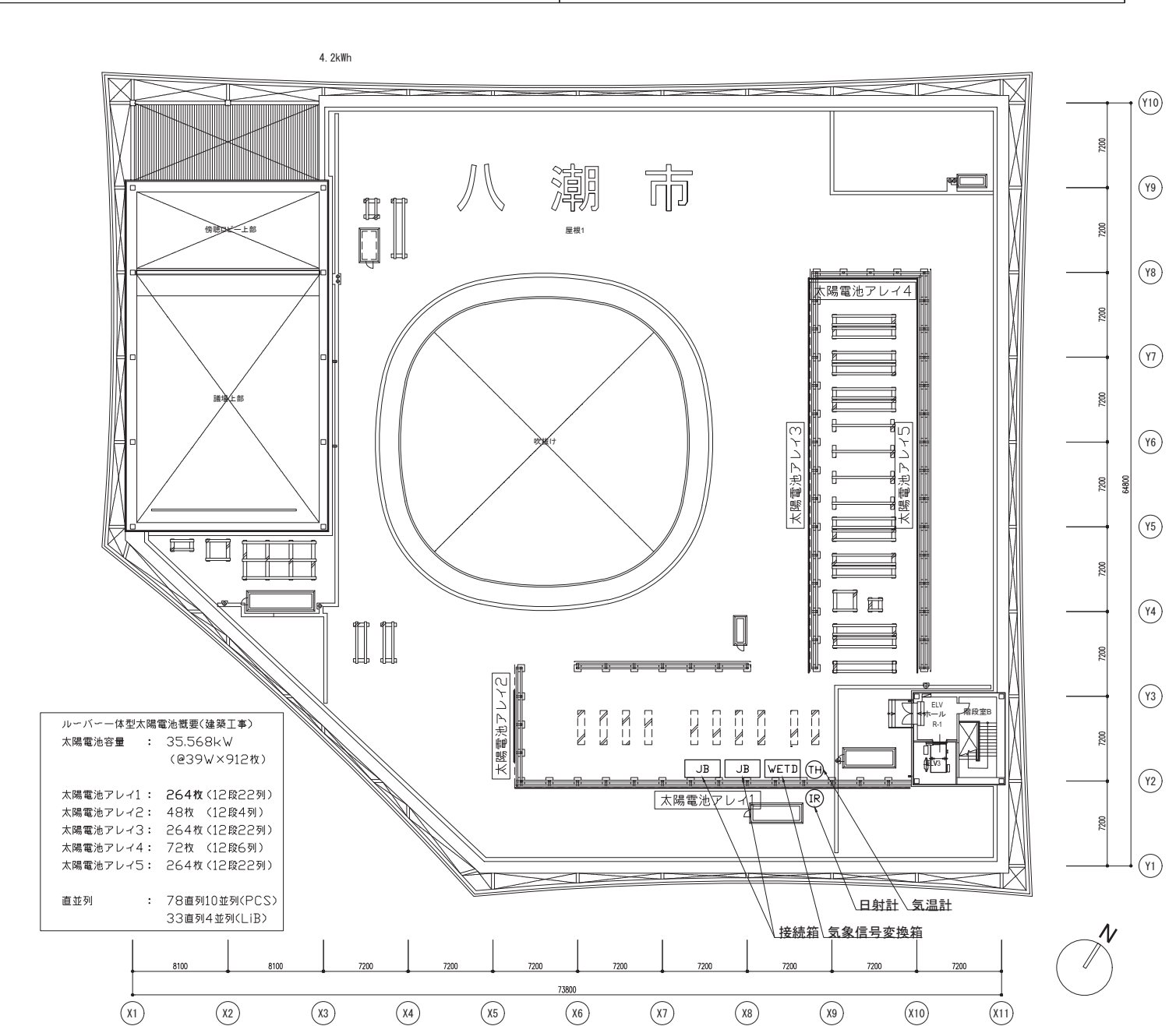
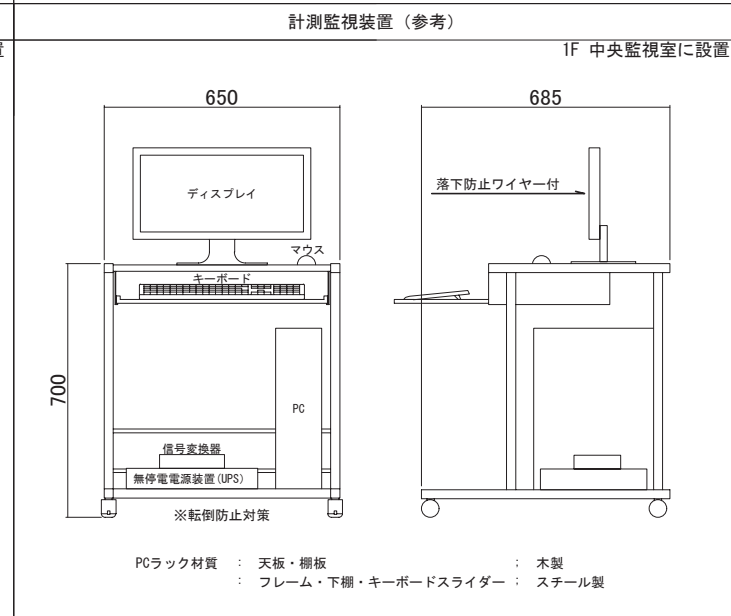
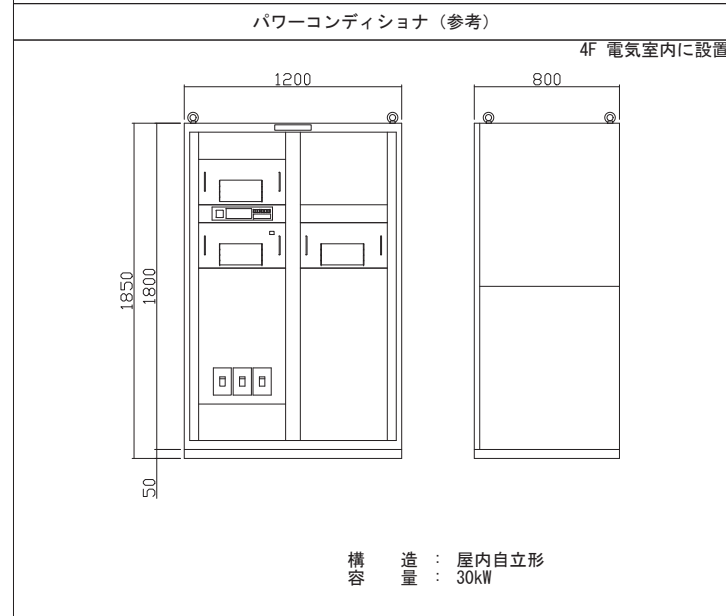
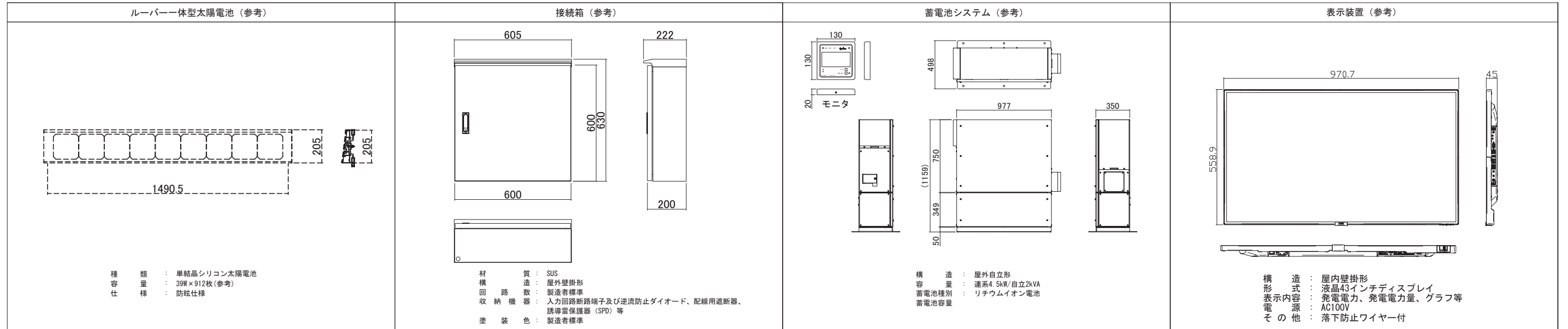
ルーバー一体型太陽電池
計35kW以上

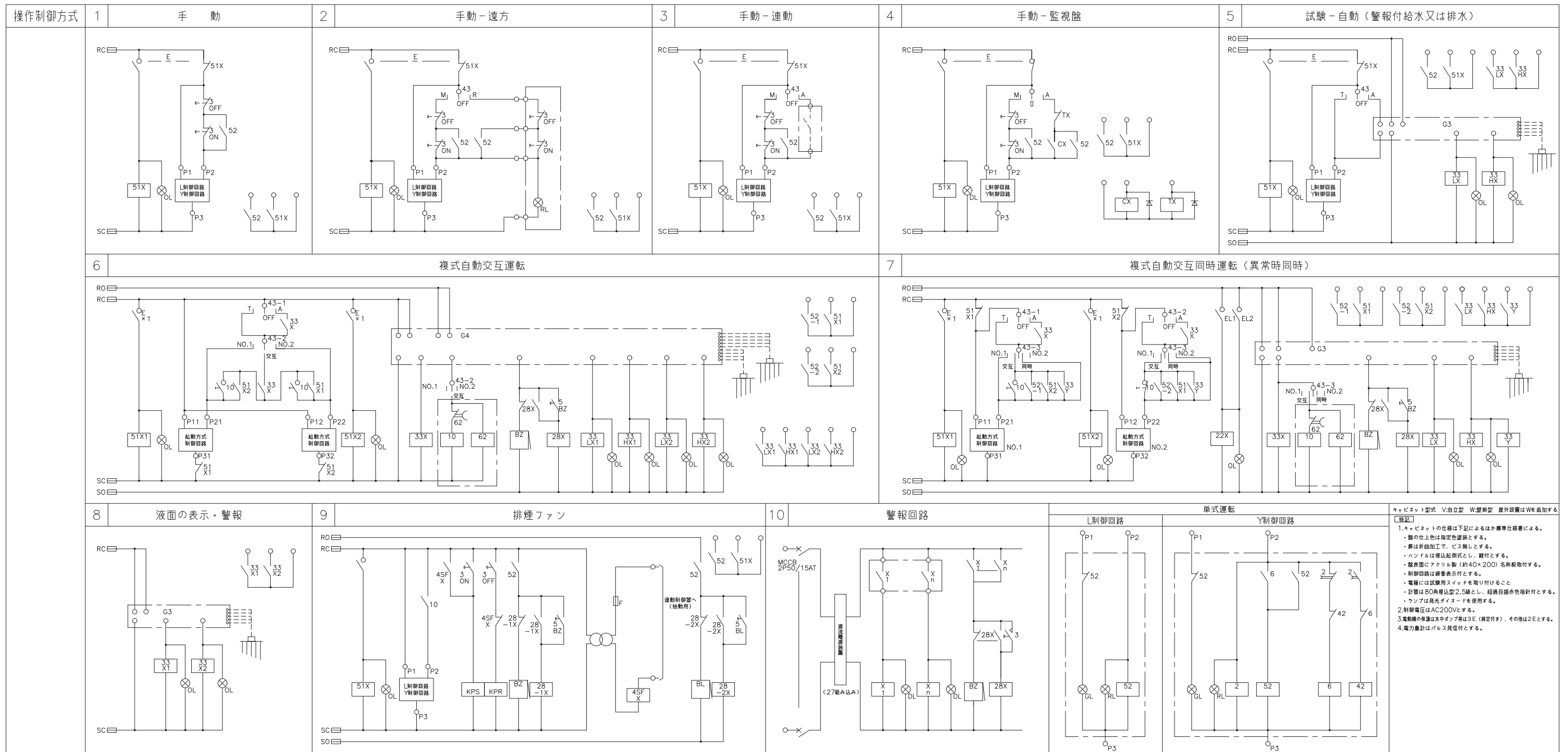
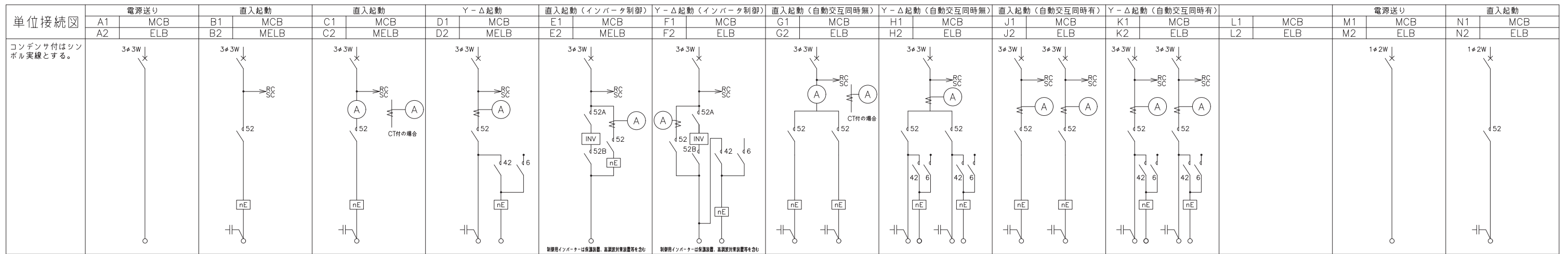


凡例

記号	名称	記号	名称
D	逆流防止ダイオード	LBS	高圧交流負荷開閉器
CB	遮断器	PV	太陽電池
DS	断路器	T	変圧器
ELCB	漏電遮断器	MCB	配線用遮断器
MC	電磁接触器	CT	変流器
UVR	不足電圧継電器	OVR	過電圧継電器
UFR	不足周波数継電器	OFR	過周波数継電器
単独受	単独運転防止機能(受動的)	単独能	単独運転防止機能(能動的)
DVDR	地絡過電圧継電器	RPR	逆電力継電器

太陽光発電設備 単線結線図





盤名称 盤型式	幹線番号 幹線サイズ 合計容量	電源種別 主幹器具	動力制御盤							警報盤				ELCB MCCB	配管配線サイズ	
			機器番号	名称	出力 (kW)	設置階	単位 接続図	操作 制御方式	操作 制御スイッチ	発停	状態	故障	警報			
RP-2 自立型 (V型WP) (指定色塗装)	P109 EM-CET 150' (45.0kW)	AC 3φ3W 200V MCCB 3P 225/200	EHP-1-2	空冷ヒートポンプビル用マルチエアコン	7.48	R	A2							ELCBP225AF/125AT	EM-CE5, 5'-3C E8' (G36)	
			EHP-1-3	空冷ヒートポンプビル用マルチエアコン	5.72	R	A2								ELCBP225AF/125AT	EM-CE5, 5'-3C E8' (G36)
			EHP-1-4-a	空冷ヒートポンプビル用マルチエアコン	5.72	R	A2								ELCBP225AF/125AT	EM-CE5, 5'-3C E8' (G36)
			EHP-1-4-b	空冷ヒートポンプビル用マルチエアコン	7.48	R	A2								ELCBP225AF/125AT	EM-CE5, 5'-3C E8' (G36)
			EHP-2-4	空冷ヒートポンプビル用マルチエアコン	9.3	R	A2								ELCBP225AF/125AT	EM-CET14' E8' (G42)
			EHP-2-6	空冷ヒートポンプビル用マルチエアコン	9.3	R	A2								ELCBP225AF/125AT	EM-CET14' E8' (G42)
			EHP-2-7	空冷ヒートポンプビル用マルチエアコン	10.9	R	A2								ELCBP225AF/125AT	EM-CET14' E8' (G42)
			EHP-2-8	空冷ヒートポンプビル用マルチエアコン	10.9	R	A2								ELCBP225AF/125AT	EM-CET14' E8' (G42)
			EHP-4-3-a	空冷ヒートポンプビル用マルチエアコン	5.72	R	A2								ELCBP225AF/125AT	EM-CE5, 5'-3C E8' (G36)
			EHP-4-3-b	空冷ヒートポンプビル用マルチエアコン	10.9	R	A2								ELCBP225AF/125AT	EM-CET14' E8' (G42)
P201 EM-CET 100' (40.22kW)	AC 3φ3W 200V MCCB 3P 225/200	AC-SPD	EHP-4-5	空冷ヒートポンプエアコン	1.05	R	A2							ELCBP 50AF/ 30AT	EM-CE3, 5'-4C (G28)	
			HUP-1	変水機一体型確定水漏れ検知ユニット	0.75	R	A2								ELCBP 50AF/ 15AT	EM-CE3, 5'-4C (G28)
			EHP-1-5	空冷ヒートポンプエアコン	2.29	R	A2								ELCBP100AF/ 60AT	EM-CE3, 5'-4C (G28)
			EHP-2-5	空冷ヒートポンプビル用マルチエアコン	6.98	R	A2								ELCBP225AF/125AT	EM-CE5, 5'-3C E8' (G36)
			EHP-2-5	空冷ヒートポンプビル用マルチエアコン	6.98	R	A2								ELCBP225AF/125AT	EM-CE5, 5'-3C E8' (G36)
			EHP-2-9	空冷ヒートポンプエアコン	2.29	R	A2								ELCBP100AF/ 60AT	EM-CE3, 5'-4C (G28)
			EHP-4-7	空冷ヒートポンプビル用マルチエアコン	6.98	R	A2								ELCBP225AF/125AT	EM-CE5, 5'-3C E8' (G36)
			EHP-4-7	空冷ヒートポンプビル用マルチエアコン	6.98	R	A2								ELCBP225AF/125AT	EM-CE5, 5'-3C E8' (G36)
			EHP-4-7	空冷ヒートポンプビル用マルチエアコン	6.98	R	A2								ELCBP225AF/125AT	EM-CE5, 5'-3C E8' (G36)
			GP110 EM-CET 150' (46.46kW)	AC-GC 3φ3W 200V MCCB 3P 225/225	AC-SPD	EHP-3-4	空冷ヒートポンプビル用マルチエアコン	11.5	R	A2						
EHP-3-5	空冷ヒートポンプビル用マルチエアコン	7.48				R	A2								ELCBP225AF/125AT	EM-CET14' E8' (G42)
EHP-3-6	空冷ヒートポンプビル用マルチエアコン	5.72				R	A2								ELCBP225AF/125AT	EM-CE5, 5'-3C E8' (G36)
EHP-3-7	空冷ヒートポンプビル用マルチエアコン	11.5				R	A2								ELCBP225AF/125AT	EM-CET14' E8' (G42)
GP116 EM-CET 100' (36.2kW)	AC-GC 3φ3W 200V MCCB 3P 225/175	AC-SPD	EHP-3-4	空冷ヒートポンプビル用マルチエアコン	11.5	R	A2							ELCBP225AF/125AT	EM-CET14' E8' (G42)	
			EHP-3-5	空冷ヒートポンプビル用マルチエアコン	7.48	R	A2								ELCBP225AF/125AT	EM-CET14' E8' (G42)
			EHP-3-6	空冷ヒートポンプビル用マルチエアコン	5.72	R	A2								ELCBP225AF/125AT	EM-CE5, 5'-3C E8' (G36)
			EHP-3-7	空冷ヒートポンプビル用マルチエアコン	11.5	R	A2								ELCBP225AF/125AT	EM-CET14' E8' (G42)

盤名称 盤型式	幹線番号 幹線サイズ 合計容量	電源種別 主幹器具	動力制御盤							警報盤				ELCB MCCB	配管配線サイズ		
			機器番号	名称	出力 (kW)	設置階	単位 接続図	操作 制御方式	操作 制御スイッチ	発停	状態	故障	警報				
RP-3 自立型 (V型WP) (指定色塗装)	P203 EM-CET 100' (22.5kW)	AC 3φ3W 200V MCCB 3P 225/125	EHP-2-3-a	空冷ヒートポンプビル用マルチエアコン	7.48	R	A2							ELCBP225AF/125AT	EM-CE5, 5'-3C E8' (G36)		
			EHP-2-3-b	空冷ヒートポンプビル用マルチエアコン	5.72	R	A2								ELCBP225AF/125AT	EM-CE5, 5'-3C E8' (G36)	
			EHP-4-8	空冷ヒートポンプビル用マルチエアコン	9.3	R	A2								ELCBP225AF/125AT	EM-CET14' E8' (G42)	
			PHW-1	給湯循環ポンプ	0.15		B2	2							ELCBP 50AF/ 15AT	EM-CE3, 5'-4C (G28)	
			WHP-1	ヒートポンプ給湯器	17.0	R	A2								ELCBP225AF/150AT	EM-CET22' E14' (G54)	
			WHP-1	ヒートポンプ給湯器	17.0	R	A2								ELCBP225AF/150AT	EM-CET22' E14' (G54)	
			制御電源												M1		
			EHP-3-3	空冷ヒートポンプビル用マルチエアコン	11.5	R	A2									ELCBP225AF/125AT	EM-CET14' E8' (G42)
			EHP-3-9-a	空冷ヒートポンプビル用マルチエアコン	7.48	R	A2									ELCBP225AF/125AT	EM-CE5, 5'-3C E8' (G36)
			GP111 EM-CET 100' (32.18kW)	AC-GC 3φ3W 200V MCCB 3P 225/175	AC-SPD	EHP-3-9-b	空冷ヒートポンプビル用マルチエアコン	7.48	R	A2							ELCBP225AF/125AT
EHP-3-9-c	空冷ヒートポンプビル用マルチエアコン	5.72				R	A2								ELCBP225AF/125AT	EM-CE5, 5'-3C E8' (G36)	
EHP-1-1	空冷ヒートポンプエアコン	2.29				R	A2								ELCBP100AF/ 60AT	EM-CE3, 5'-4C (G28)	
EHP-3-2	空冷ヒートポンプビル用マルチエアコン	9.3				R	A2								ELCBP225AF/125AT	EM-CET14' E8' (G42)	
RP-4 自立型 (V型WP) (指定色塗装)	P205 EM-CET 100' (24.79kW)	AC 3φ3W 200V MCCB 3P 225/150	EHP-4-1-a	空冷ヒートポンプビル用マルチエアコン	5.72	R	A2							ELCBP225AF/125AT	EM-CE5, 5'-3C E8' (G36)		
			EHP-4-1-b	空冷ヒートポンプビル用マルチエアコン	7.48	R	A2								ELCBP225AF/125AT	EM-CE5, 5'-3C E8' (G36)	
			EHP-3-1	空冷ヒートポンプビル用マルチエアコン	5.72	R	A2								EM-CE5, 5'-3C E8' (G36)		
			FE-1-22	排風機	2.25	ゴミ庫	B2	2							ELCBP 50AF/ 40AT	EM-CE3, 5'-4C (G28)	
EP-1 自立型 (V型) (指定色塗装)	P108 EM-CET 22' (4.45kW)	AC 3φ3W 200V MCCB 3P 100/60	WHP-E	ヒートポンプ給湯ユニット	2.2	ゴミ庫	A2						ELCBP 50AF/ 40AT	EM-CE3, 5'-4C (G28)			
			制御電源											M1			

凡例

記号	名称	仕様(参考)	記号	名称	仕様(参考)	記号	名称	仕様(参考)	
[PAS]	柱上気中負荷開閉器 (SUS) 7.2kV 300A		[PWS]	パワーコンディショナ	太陽光発電設備工事	ブルボックス凡例			
A	ハンドホール 900x900x900 (重耐蓋付)	H2-9 (R8K-60)	[CR]	ケーブルラック	CR	ブルボックスに併記してある数字は大きさを示す。 D: 高さ H: 幅 W: 幅 WP: 耐火設備給電メッキ			
B	ハンドホール 900x900x900 (重耐・化粧蓋付)	H2-9 (重耐・化粧蓋付)	[FV]	防火区画貫通処理	国土交通大臣認定工法とする。				
[C]	埋設槽 (地中線) コンクリート製		[K]	ケーブルラック配線					
[E]	電灯分電盤		[T]	天井コログラス配線					
[I]	イベント盤		[B]	隠ぺい配線					
[O]	OA盤・テナント盤		[D]	露出配線	配管指定色塗装				
[M]	動力制御盤		[F]	床インベイ配線					
[S]	別送制御盤		[D]	二重床コログラス配線・地中埋設配線					
[R]	開閉器箱								

注記) 1. ケーブルサイズは受電設備 配電盤表・幹線リスト参照とする。

2. 接地線サイズは幹線動力設備 (接地) 系統図参照とする。

3. ケーブル配線に於いて、壁立上げ・引下げ箇所ではケーブル保護管の漏保護管使用の事。

4. 水平展開するケーブルラックサイズ、防火区画貫通処理は幹線・動力設備平面図参照とする。

5. 屋外に布設するケーブルラックは、高耐食性ガルバリウム鋼板製、カバー付 (編鋼板) とする。

6. 高圧用ケーブルラックはセパレータ付、上下カバー付とする。

7. 屋外露出配管は厚鋼電線管とし、ボックス、支持金具を含め溶融亜鉛メッキ仕上げとする。

8. 屋内のケーブルラックは施工性を考慮し、アルミ製とする。

9. 外壁貫通部は止水処理を施すこと。

10. 図中の [FV] 部分は防火区画貫通処理部分を示す。(国土交通大臣認定工法)

ケーブルラックの防火区画貫通部分は系統図及び平面図参照のこと。

床、壁の防火区画貫通処理は下記による。型番は参考とし、同等品とする。

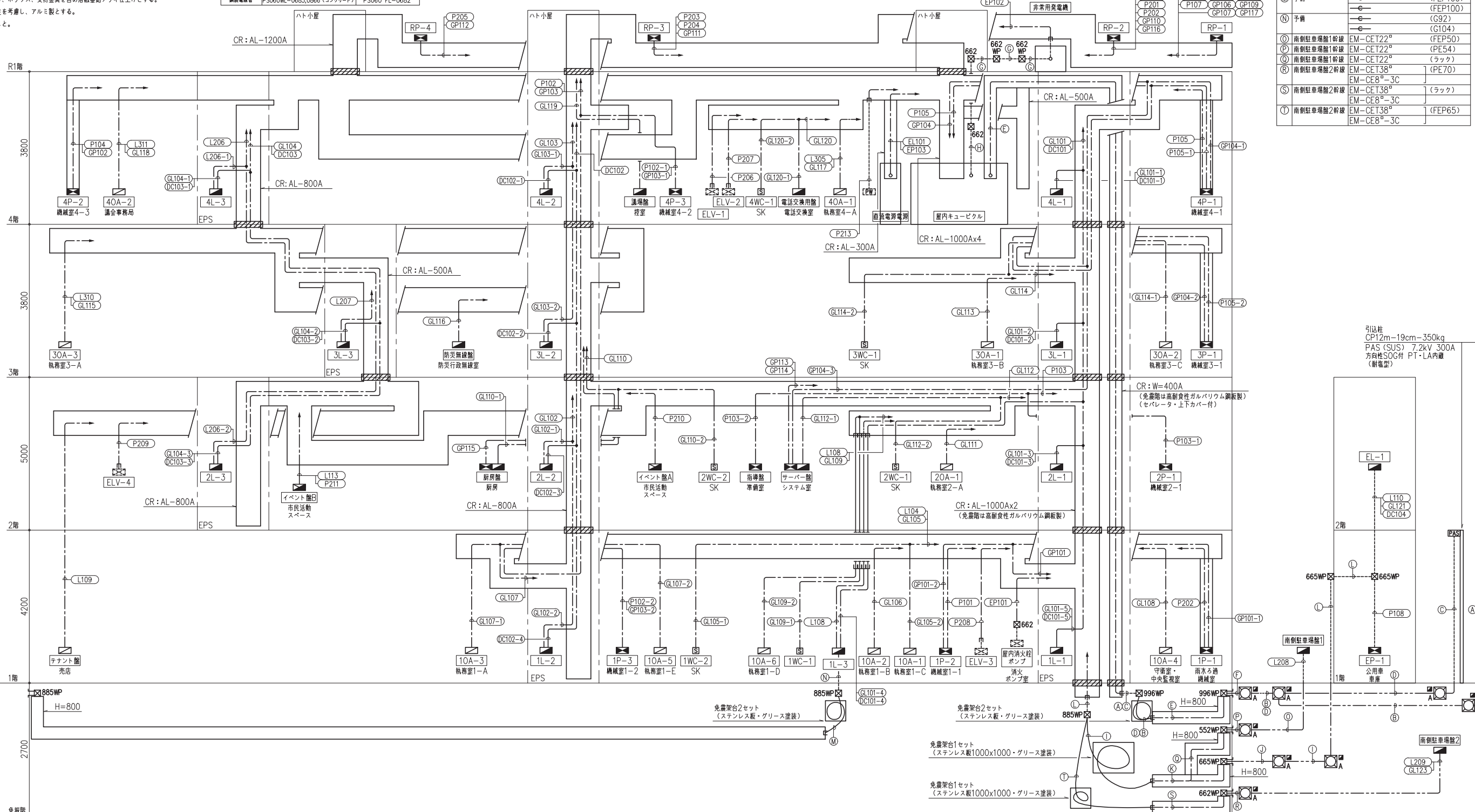
防火区画を貫通する電気設備貫通処理 (国土交通大臣認定工法)	壁貫通	床貫通
ケーブルラック	PS060 WL-0090 (片側工法) 又はPS060 WL-0231 (両側専用片側工法)	PS060 FL-0080
小開口用ケーブル	PS060 WL-0676 (片側) 又はPS060 WL-0293 (両側)	PS060 FL-0703
鋼製電線管	PS060 WL-0685, 0966 (コンクリート)	PS060 FL-0682

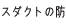
11. 太陽光発電設備関係の配線は、E-013を参照のこと。

12. 2回線受電に伴うインフラ業者の工事費 (負担金) について、電気設備工事の中で金額を見込むこと (100,000円)

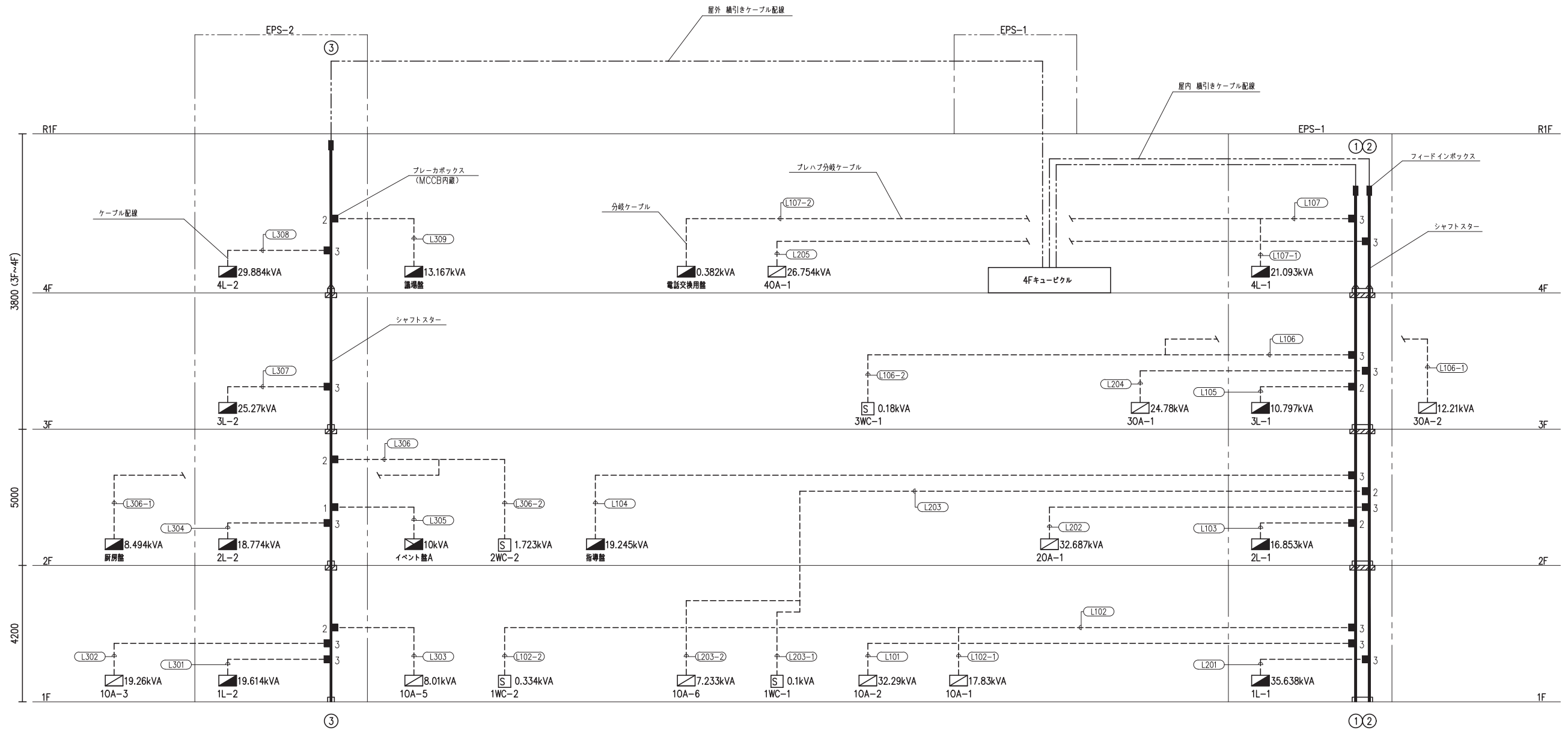
配線表

① 高圧引込 (本線)	6.6kV EM-CET100° (G92)	⑤ 高圧引込 (本線)	6.6kV EM-CET100° (ラック)	① EL-1幹線	EM-CET60° (FEP100)
② 高圧引込 (予備線)	EM-CEES3.5°-2C (G22)	⑥ 高圧引込 (本線)	6.6kV EM-CET100° (ラック)	EP-1幹線	EM-CET38° (FEP100)
③ 高圧引込 (本線)	6.6kV EM-CET100° (FEP100)	⑦ 高圧引込 (予備線)	6.6kV EM-CET100° (PE92)	南側駐車場1幹線	EM-CET22°x2 (PE92)
④ 高圧引込 (予備線)	EM-CEES3.5°-2C (G22)	⑧ 高圧引込 (本線)	6.6kV EM-CET100° (PE92)	南側駐車場2幹線	EM-CET22° (PE92)
⑤ 高圧引込 (本線)	6.6kV EM-CET100° (G92)	⑨ 高圧引込 (予備線)	EM-CEES3.5°-2C (PE22)	④ EL-1幹線	EM-CET60° (PE92)
⑥ 高圧引込 (予備線)	EM-CEES3.5°-2C (G22)	⑩ 高圧引込 (本線)	6.6kV EM-CET100° (PE92)	EP-1幹線	EM-CET38° (PE92)
⑦ 高圧引込 (本線)	6.6kV EM-CET100° (FEP100)	⑪ 高圧引込 (予備線)	EM-CEES3.5°-2C (PE22)	⑤ EL-1幹線	EM-CET60° (ラック)
⑧ 高圧引込 (予備線)	EM-CEES3.5°-2C (G22)	⑫ 高圧引込 (本線)	6.6kV EM-CET100° (PE92)	南側駐車場1幹線	EM-CET22°x2 (ラック)
⑨ 高圧引込 (本線)	6.6kV EM-CET100° (FEP100)	⑬ 高圧引込 (予備線)	EM-CEES3.5°-2C (PE22)	南側駐車場2幹線	EM-CET22° (ラック)
⑩ 高圧引込 (予備線)	EM-CEES3.5°-2C (G22)	⑭ 非常用発電機	6.6kV EM-FPT38° (G70)	⑥ EL-1幹線	EM-CET60° (G104)
⑪ 高圧引込 (本線)	6.6kV EM-CET100° (FEP100)	⑮ 非常用発電機	6.6kV EM-FPT38° (E75)	EP-1幹線	EM-CET38° (G104)
⑫ 高圧引込 (予備線)	EM-CEES3.5°-2C (FEP30)			南側駐車場1幹線	EM-CET22° (G104)
⑬ 高圧引込 (予備線)	EM-CEES3.5°-2C (FEP30)			南側駐車場2幹線	EM-CET22°x2 (G104)
⑭ 非常用発電機	6.6kV EM-FPT38° (G70)			⑦ 予備	EM-FP5.5°-2C (FEP100)
⑮ 非常用発電機	6.6kV EM-FPT38° (E75)			⑧ 予備	EM-CET22° (FEP100)
				⑨ 予備	EM-CET38° (G92)
				⑩ 予備	EM-CET38° (G104)
				⑪ 南側駐車場1幹線	EM-CET22° (FEP50)
				⑫ 南側駐車場1幹線	EM-CET22° (PE54)
				⑬ 南側駐車場1幹線	EM-CET22° (ラック)
				⑭ 南側駐車場2幹線	EM-CET38° (PE70)
				⑮ 南側駐車場2幹線	EM-CET38° (ラック)
				⑯ 南側駐車場2幹線	EM-CET38° (ラック)
				⑰ 南側駐車場2幹線	EM-CET38° (FEP65)
				⑱ 南側駐車場2幹線	EM-CET38° (ラック)
				⑲ 南側駐車場2幹線	EM-CET38° (ラック)
				⑳ 南側駐車場2幹線	EM-CET38° (ラック)
				㉑ 南側駐車場2幹線	EM-CET38° (ラック)
				㉒ 南側駐車場2幹線	EM-CET38° (ラック)
				㉓ 南側駐車場2幹線	EM-CET38° (ラック)
				㉔ 南側駐車場2幹線	EM-CET38° (ラック)
				㉕ 南側駐車場2幹線	EM-CET38° (ラック)
				㉖ 南側駐車場2幹線	EM-CET38° (ラック)
				㉗ 南側駐車場2幹線	EM-CET38° (ラック)
				㉘ 南側駐車場2幹線	EM-CET38° (ラック)
				㉙ 南側駐車場2幹線	EM-CET38° (ラック)
				㉚ 南側駐車場2幹線	EM-CET38° (ラック)
				㉛ 南側駐車場2幹線	EM-CET38° (ラック)
				㉜ 南側駐車場2幹線	EM-CET38° (ラック)
				㉝ 南側駐車場2幹線	EM-CET38° (ラック)
				㉞ 南側駐車場2幹線	EM-CET38° (ラック)
				㉟ 南側駐車場2幹線	EM-CET38° (ラック)
				㊱ 南側駐車場2幹線	EM-CET38° (ラック)
				㊲ 南側駐車場2幹線	EM-CET38° (ラック)
				㊳ 南側駐車場2幹線	EM-CET38° (ラック)
				㊴ 南側駐車場2幹線	EM-CET38° (ラック)
				㊵ 南側駐車場2幹線	EM-CET38° (ラック)
				㊶ 南側駐車場2幹線	EM-CET38° (ラック)
				㊷ 南側駐車場2幹線	EM-CET38° (ラック)
				㊸ 南側駐車場2幹線	EM-CET38° (ラック)
				㊹ 南側駐車場2幹線	EM-CET38° (ラック)
				㊺ 南側駐車場2幹線	EM-CET38° (ラック)
				㊻ 南側駐車場2幹線	EM-CET38° (ラック)
				㊼ 南側駐車場2幹線	EM-CET38° (ラック)
				㊽ 南側駐車場2幹線	EM-CET38° (ラック)
				㊾ 南側駐車場2幹線	EM-CET38° (ラック)
				㊿ 南側駐車場2幹線	EM-CET38° (ラック)



注記) 1. ケーブルサイズは受電設備 配電盤表・幹線リスト参照とする。
 2. 接地線サイズは幹線動力設備 (接地) 系統図参照とする。
 3. 図中の  部分はバスダクトの防火区画貫通処理部分を示す。
 (国土交通大臣認定工法)
 防火区画貫通部分は系統図及び平面図参照のこと。
 床、壁の防火区画貫通処理は下記による。空等は参考とし、同等品とする。

防火区画を貫通する電気設備貫通処理 (国土交通大臣認定工法)	型番	取付品
バスダクト	PS060 WL-0296	PS060 FL-0214

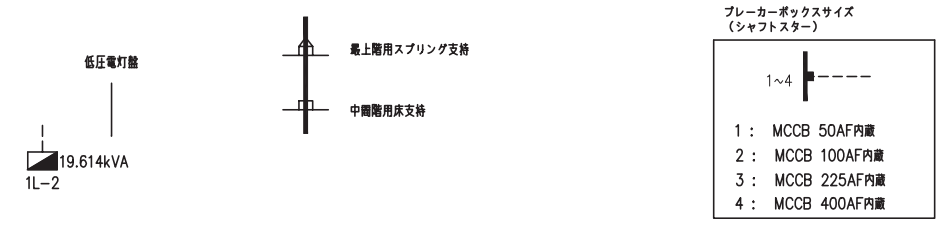


凡例

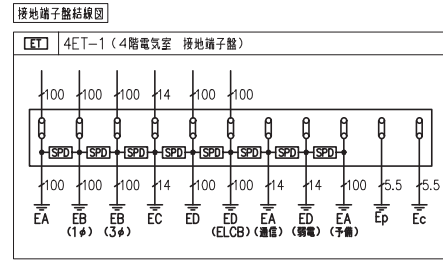
シャフトスター幹線リスト

No.	シャフトスター幹線番号	変圧器計算上の負荷容量 (トランス需要容量)	負荷電流	横引きケーブルのサイズ及び本数	シャフトスター定格電流	電圧降下率	
①	L1-1	TR-1	119.0kVA	595.0A	CET 200 2x2	1φ3W 800A	2.45 %
②	L2-1	TR-2	127.2kVA	636.0A	CET 200 2x2	1φ3W 800A	2.23 %
③	L3-1	TR-3	154.2kVA	771.0A	CET 250 2x2	1φ3W 1000A	2.95 %

定格電圧は、単相3線 200V/100V とする。
 電圧降下計算書の対象範囲は、4Fキュービクル横引きケーブル+バスダクト幹線へ分岐ケーブル分電盤までとする。



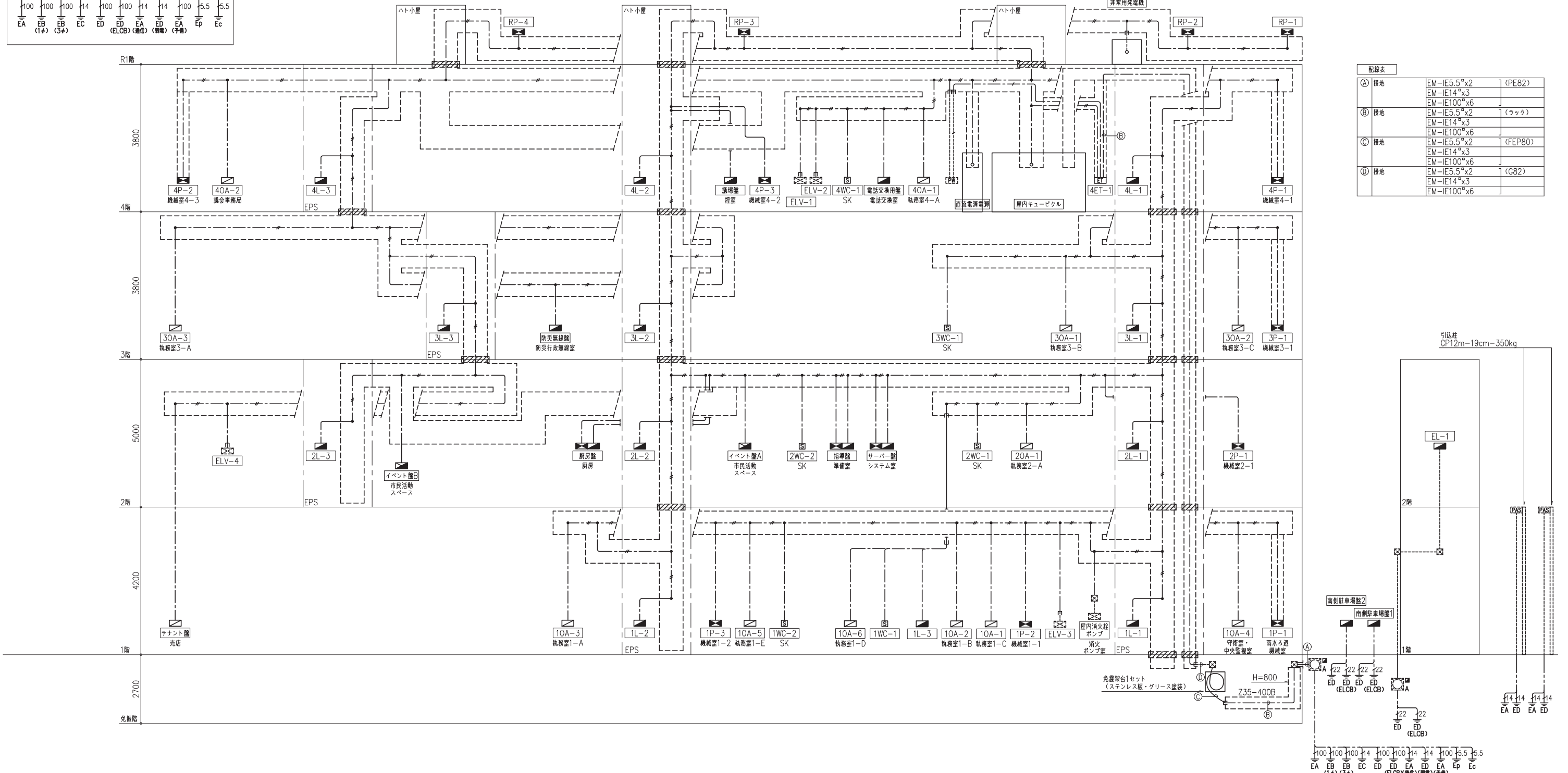
記号	名称	仕様(参考)	記号	名称	仕様(参考)
[PAS]	柱上気中負荷開閉器 7.2kV 300A	LA・VT付 過電流ロック機能付 方向性地絡保護器付	[S]	開閉器箱	
[A]	ハンドホール 900x900x900 (重耐蓋付)	H2-9 (R8K-60)	[ET]	接地端子盤	
[B]	ハンドホール 900x900x900 (重耐・化粧蓋付)	H2-9 (重耐・化粧蓋付)	[PW]	パワーコンディショナ	太陽光発電設備工事
[E]	接地極				
[]	埋設線(地中線) コンクリート製				
[]	電灯分電盤				
[]	イベント盤				
[]	OA盤・テナント盤				
[]	動力制御盤				
[]	別途制御盤				



- 注記) 1. 4階電気室接地端子盤よりケーブルラック上下記接地母線を布設し、各室に分散する。
各室の分散接地線サイズは、受変電設備 配電盤・幹線リスト参照とする。
— EM-IE100^φx2 (接地母線) ED, ED (ELCB)
— EM-IE14^φx1 (太陽光) EC
— EM-IE14^φx1 (太陽光) (G16) EC
2. 特記なき幹線の接地線の配管は、幹線と共用とする。
3. ケーブル配線に於いて、壁立上げ・引下げ箇所ではケーブル保護管の為保護管使用の事。
4. 水平展開するケーブルラックサイズ、防火区画貫通処理は幹線・動力設備平面図参照とする。
5. 屋外に布設するケーブルラックは、高耐食性ガルバリウム鋼板製、カバー付(鋳鋼板)とする。
6. 高圧用ケーブルラックはセパレータ付、上下カバーとする。
7. 屋外露出配管は厚鋼電線管とし、ボックス、支持金具を含め溶融亜鉛メッキ仕上げとする。
8. 屋内のケーブルラックは施工性を考慮し、アルミ製とする。
9. 外壁貫通部は止水処理を施すこと。

防火区画を貫通する電気設備貫通処理(国土交通大臣認定工法)

ケーブルラック	防火区画	防火区画
ケーブルラック PS060 WL-0090 (小径工法) 又はPS060 WL-0231 (中径専用規格)	PS060 FL-0080	PS060 FL-0080
小径口用ケーブル PS060 WL-0676 (片壁) 又はPS060 WL-0293 (中空壁)	PS060 FL-0703	PS060 FL-0703
鋼製電線管 PS060WL-0685,0866 (コンクリート)	PS060 FL-0682	PS060 FL-0682

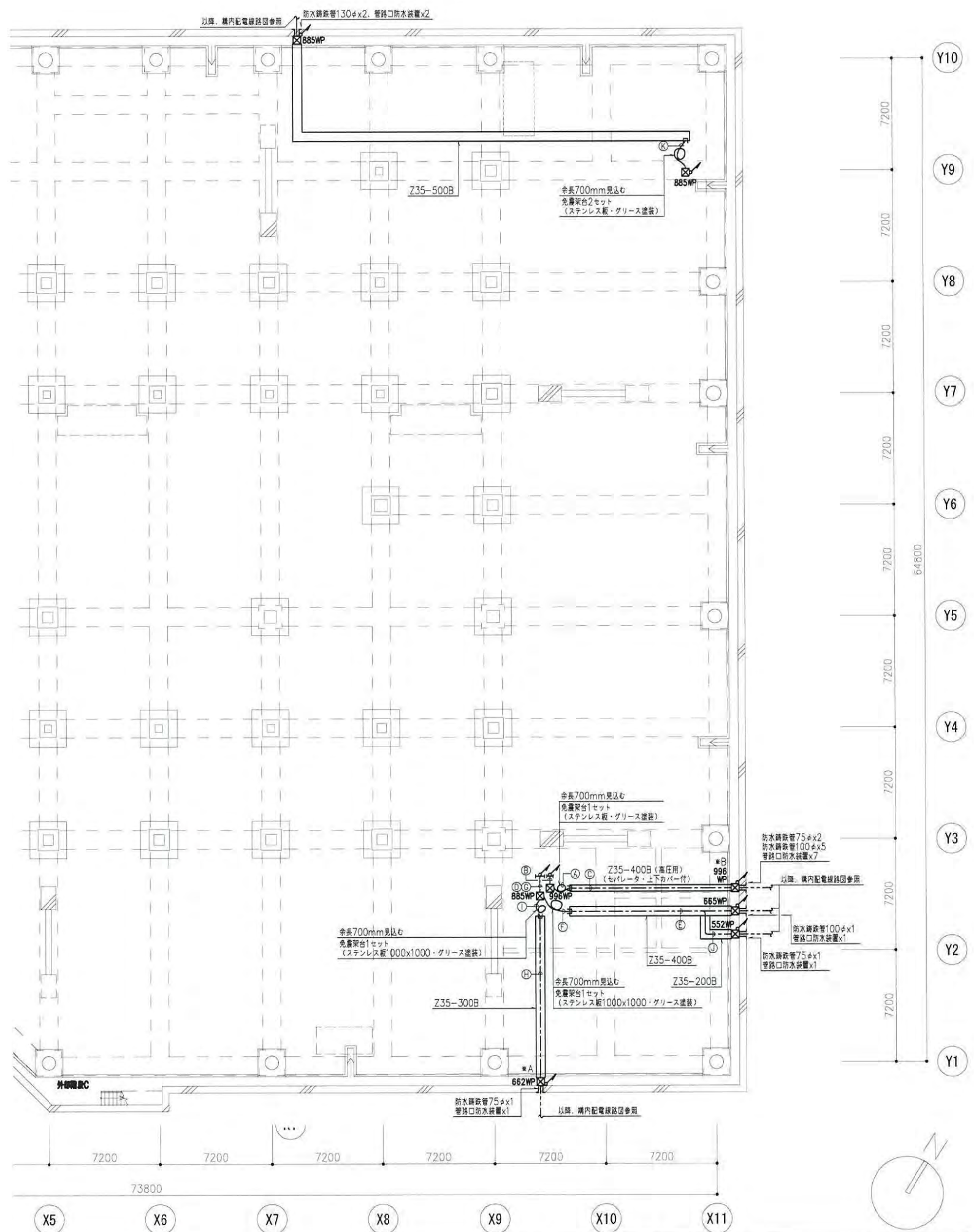


配線表

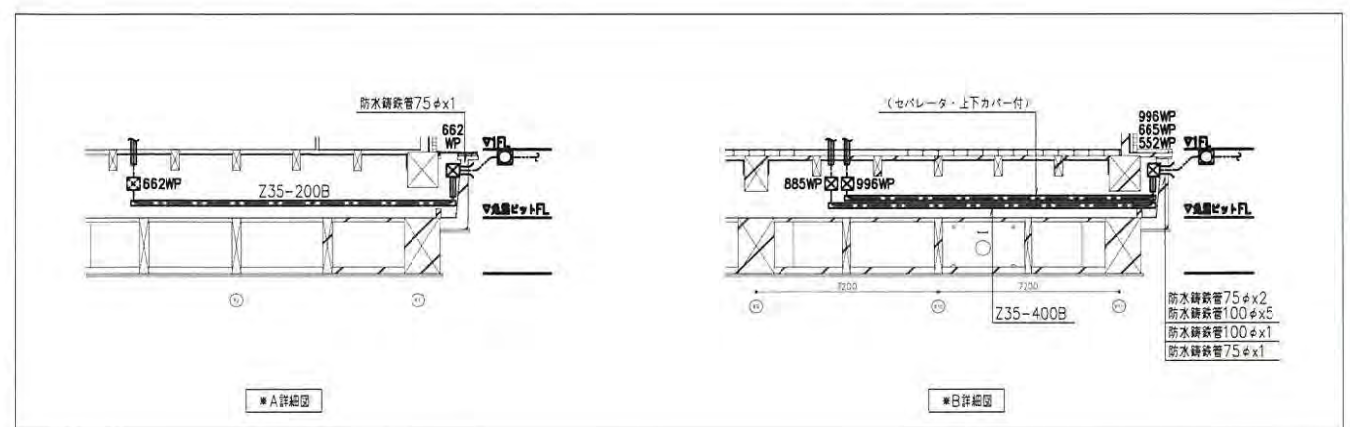
① 接地	EM-IE5.5 ^φ x2 EM-IE14 ^φ x3 EM-IE100 ^φ x6	(PE82)
② 接地	EM-IE5.5 ^φ x2 EM-IE14 ^φ x3 EM-IE100 ^φ x6	(ラック)
③ 接地	EM-IE5.5 ^φ x2 EM-IE14 ^φ x3 EM-IE100 ^φ x6	(FEP80)
④ 接地	EM-IE5.5 ^φ x2 EM-IE14 ^φ x3 EM-IE100 ^φ x6	(G82)

凡例	記号	名称	仕様(参考)
電灯分電盤			
イベント盤			
OA盤・テナント盤			
動力制御盤			
別途制御盤			
開閉器			WP:防水型
開閉器箱 MCCB 3P 50AF/NT			
開閉器箱 ELCB 3P 50AF/NT			
接地端子盤			
天井付コンセント 2P15AEx1 取付型			
スイッチ 1P15Ax1 確認表示灯付			
スイッチ 1P15Ax1 確認表示灯付(防水型)			
タイマースイッチ			
ON・OFFスイッチ			
人感センサー切替スイッチ 1回路用 ON・OFF・連続			
天井付熱線センサー自動スイッチ取組機			換気扇電動機付
天井付熱線センサー自動スイッチ取組機			換気扇電動機付 電灯設置工事
天井付熱線センサー自動スイッチ取組機			換気扇電動機付 電灯設置工事
天井付熱線センサー自動スイッチ取組機			換気扇電動機付 電灯設置工事
天井付熱線センサー自動スイッチ取組機			換気扇電動機付 3系統電動機
天井付熱線センサー自動スイッチ取組機			太陽光発電設置工事
パワコンディショナ			
AC 1φ200V 空調回路			
AC 1φ100V 空調回路			
AC-GC 1φ200V 空調回路			
AC-GC 1φ100V 空調回路			
AC 3φ200V 動力回路			
AC-GC 3φ200V 動力回路			
バスダクト			
ケーブルラック			
防火区画貫通処理			国土交通大臣認定工法とする。
防火区画貫通処理			国土交通大臣認定工法とする。
ケーブルラック配線			
天井コゴシ配線			
隠ぺい配線			
露出配線			配管指定色塗装
床インベイ配線			
二重床コゴシ配線・地中埋設配線			
スラブ打込み配線			
ブルボックス凡例			
ブルボックスに併記してある数字は大きさを示す。			
D:深さ			222の場合、以下参照のこと。
H:高さ			
W:幅			W=200, H=200, D=200
WP:防水型			

凡例	記号	名称	仕様(参考)
高圧引込(本線)	6.6KV EM-CET100 ⁰	(FEP100)	EL-1幹線 EM-CET60 ⁰ (ラック)
高圧引込(本線)	EM-CET38 ⁰		EM-CET38 ⁰
PAS警報(本線)	EM-CEE3.5 ⁰ -2C	(FEP30)	EM-FP5.5 ⁰ -2C
高圧引込(予備線)	6.6KV EM-CET100 ⁰	(FEP100)	EP-1幹線 EM-CET22 ⁰ x2
高圧引込(予備線)	EM-CEE3.5 ⁰ -2C	(FEP100)	南側駐車場盤1幹線 EM-CET22 ⁰
PAS警報(予備線)	EM-CEE3.5 ⁰ -2C	(FEP30)	EM-CE8 ⁰ -3C E5.5 ⁰
接地	EM-E5.5 ⁰ x2	(FEP80)	EL-1幹線 EM-CET60 ⁰ (FEP100)
	EM-E14 ⁰ x3		EM-CET38 ⁰
	EM-E100 ⁰ x6		EM-FP5.5 ⁰ -2C
高圧引込(本線)	6.6KV EM-CET100 ⁰	(G92)	EP-1幹線 EM-CET22 ⁰ x2
高圧引込(本線)	EM-CEE3.5 ⁰ -2C	(G22)	南側駐車場盤1幹線 EM-CET22 ⁰
PAS警報(本線)	EM-CEE3.5 ⁰ -2C	(G22)	EM-CE8 ⁰ -3C E5.5 ⁰
高圧引込(予備線)	6.6KV EM-CET100 ⁰	(G92)	WPU-1 (1P-1) EM-CET14 ⁰ E8 ⁰ (G70)
高圧引込(予備線)	EM-CEE3.5 ⁰ -2C	(G22)	南側駐車場盤2幹線 EM-CET38 ⁰
PAS警報(予備線)	EM-CEE3.5 ⁰ -2C	(G22)	EM-CE8 ⁰ -3C
接地	EM-E5.5 ⁰ x2	(G82)	南側駐車場盤2幹線 EM-CET38 ⁰
	EM-E14 ⁰ x3		EM-CE8 ⁰ -3C E5.5 ⁰
	EM-E100 ⁰ x6		WPU-1 (1P-1) EM-CET14 ⁰ E8 ⁰ (ラック)
高圧引込(本線)	6.6KV EM-CET100 ⁰	(ラック)	南側駐車場盤2幹線 EM-CET38 ⁰
高圧引込(本線)	EM-CEE3.5 ⁰ -2C		EM-CE8 ⁰ -3C E5.5 ⁰
PAS警報(本線)	EM-CEE3.5 ⁰ -2C		WPU-1 (1P-1) EM-CET14 ⁰ E8 ⁰ (FEP65)
高圧引込(予備線)	6.6KV EM-CET100 ⁰		南側駐車場盤2幹線 EM-CET38 ⁰
高圧引込(予備線)	EM-CEE3.5 ⁰ -2C		EM-CE8 ⁰ -3C
PAS警報(予備線)	EM-CEE3.5 ⁰ -2C		南側駐車場盤2幹線 EM-CET38 ⁰
接地	EM-E5.5 ⁰ x2		EM-CE8 ⁰ -3C E5.5 ⁰
	EM-E14 ⁰ x3		南側駐車場盤1幹線 EM-CET22 ⁰ (ラック)
	EM-E100 ⁰ x6		南側駐車場盤1幹線 EM-CET22 ⁰
EL-1幹線	EM-CET60 ⁰	(G104)	南側駐車場盤1幹線 EM-CET22 ⁰
	EM-CET38 ⁰		南側駐車場盤1幹線 EM-CET22 ⁰
	EM-FP5.5 ⁰ -2C		南側駐車場盤1幹線 EM-CET22 ⁰
EP-1幹線	EM-CET22 ⁰ x2		南側駐車場盤1幹線 EM-CET22 ⁰
南側駐車場盤1幹線	EM-CET22 ⁰		南側駐車場盤1幹線 EM-CET22 ⁰
南側駐車場盤1幹線	EM-CE8 ⁰ -3C E5.5 ⁰		南側駐車場盤1幹線 EM-CET22 ⁰



- 注記) 1. 特記なき配管配線は下記とする。
- EM-EFF2.0-2C 保護管 (PF22)
 - EM-EFF2.0-3C 保護管 (PF22)
 - EM-EFF2.0-3Cxn 保護管 (PF22) xn
 - EM-CE5.5⁰-3C 保護管 (E31)
 - EM-CEE2⁰-4C 保護管 (PF16)
 - EM-EFF2.0-3C (PF22)
 - EM-EFF2.0-3C (PF22)
 - EM-CEE2⁰-4C (E19)
 - EM-EFF2.0-2C (E25)
 - EM-EFF2.0-3C (E25)
 - EM-EFF2.0-2C (G22)
 - EM-EFF2.0-3C (G22)
2. ケーブル配線に於いて、壁立上げ・引下げ箇所ではケーブル保護管の為保護管使用の事。
3. 室内のケーブルラックは施工性を考慮し、アルミ製とする。
4. 中の 部分は防火区画貫通処理部分を示す。(国土交通大臣認定工法) ケーブルラックの防火区画貫通部分は系統区及び平面図参照のこと。床、壁の防火区画貫通処理は下記による。留意は参考とし、同等品とする。
- | ケーブルラック | 防火区画貫通処理 | 防火区画貫通処理 |
|--------------------------|---------------------------|---------------|
| PS060 WL-0090 (計画工事) | PS060 FL-0080 | |
| 又はPS060 WL-0231 (※定規取付後) | | |
| 小開口用ケーブル | PS030 WL-0676 (片側) | PS060 FL-0703 |
| 又はPS060 WL-0293 (※定規) | | |
| 鋼製電線管 | PS060WL-0685,0688 (コネクタ付) | PS060 FL-0682 |
5. ブレーカーボックスサイズは下記とする。
- ①1 MCCB 50AF内蔵
 - ②2 MCCB 100AF内蔵
 - ③3 MCCB 225AF内蔵
 - ④4 MCCB 400AF内蔵



1P-1 動力リスト表

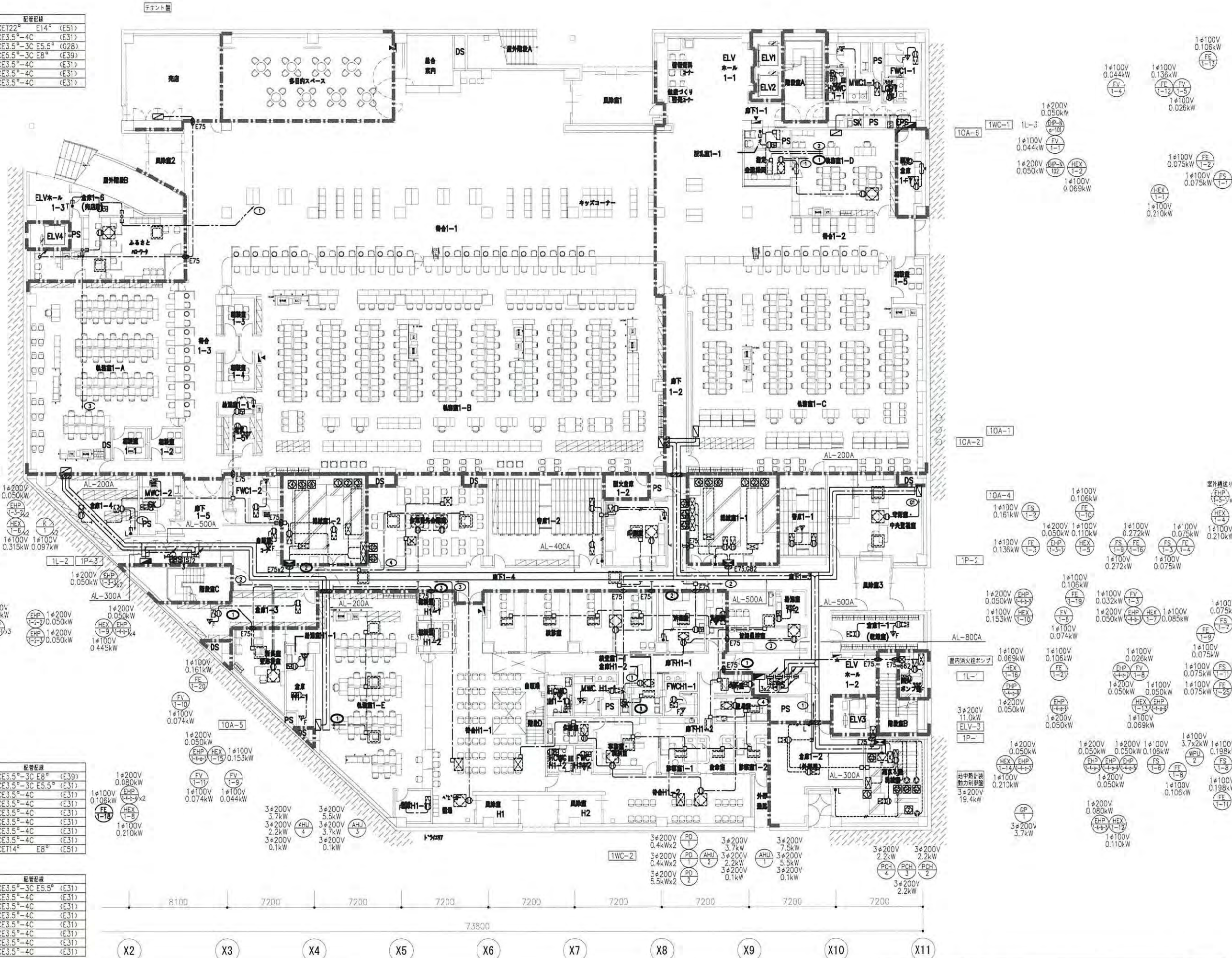
回路番号	機器番号	負荷名称	負荷容量	配管記号
		水中ポンプ駆動制御盤	3φ200V 19.4kW	EM-CE122 ² E14 ⁴ (E31)
GP-1		熱源水循環ポンプ	3φ200V 3.7kW	EM-CE3.5 ⁵ -4C (E31)
WPU-1		加圧給水ポンプユニット (上水系統)	3φ200V 2.2x2kW	EM-CE3.5 ⁵ -3C E5.5 ⁶ (G2B)
WPU-2		加圧給水ポンプユニット (雑用水系統)	3φ200V 3.7x2kW	EM-CE5.5 ⁵ -3C E8 ⁶ (E39)
PCH-2		冷凍水循環ポンプ (中温水系統)	3φ200V 2.2kW	EM-CE3.5 ⁵ -4C (E31)
PCH-3		冷凍水循環ポンプ (放射熱系統)	3φ200V 2.2kW	EM-CE3.5 ⁵ -4C (E31)
PCH-4		冷凍水循環ポンプ (天井放射系統)	3φ200V 2.2kW	EM-CE3.5 ⁵ -4C (E31)

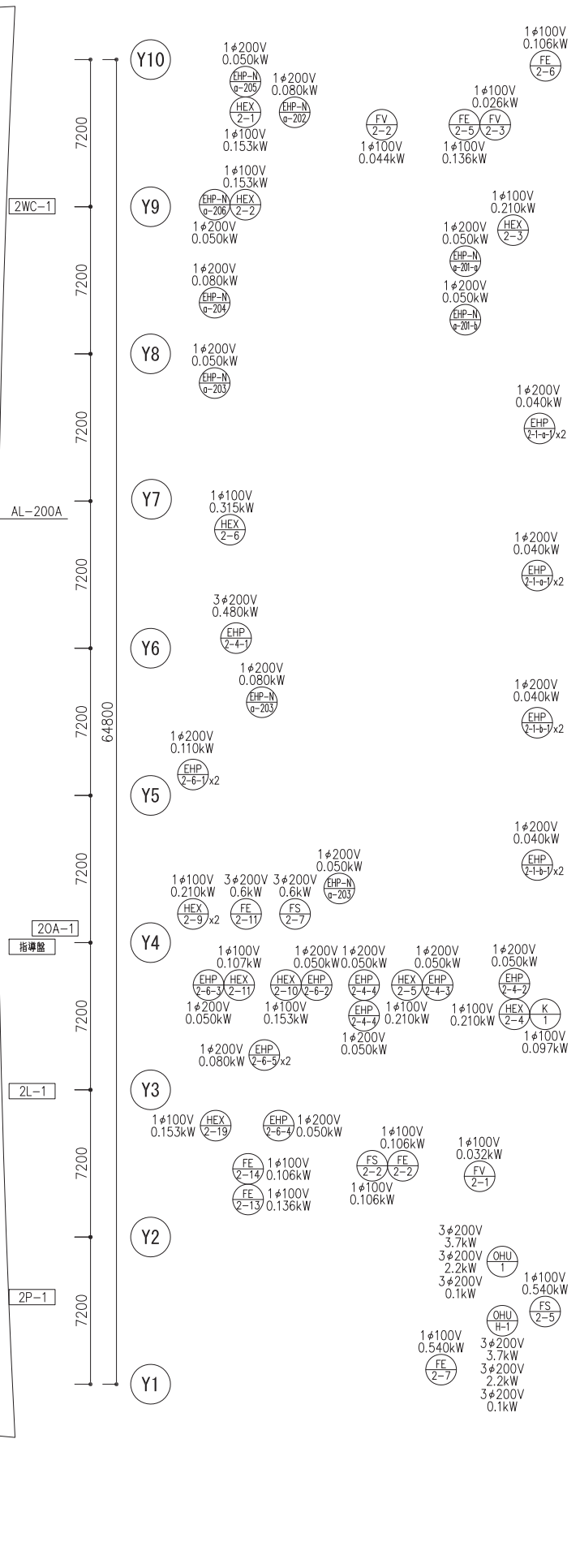
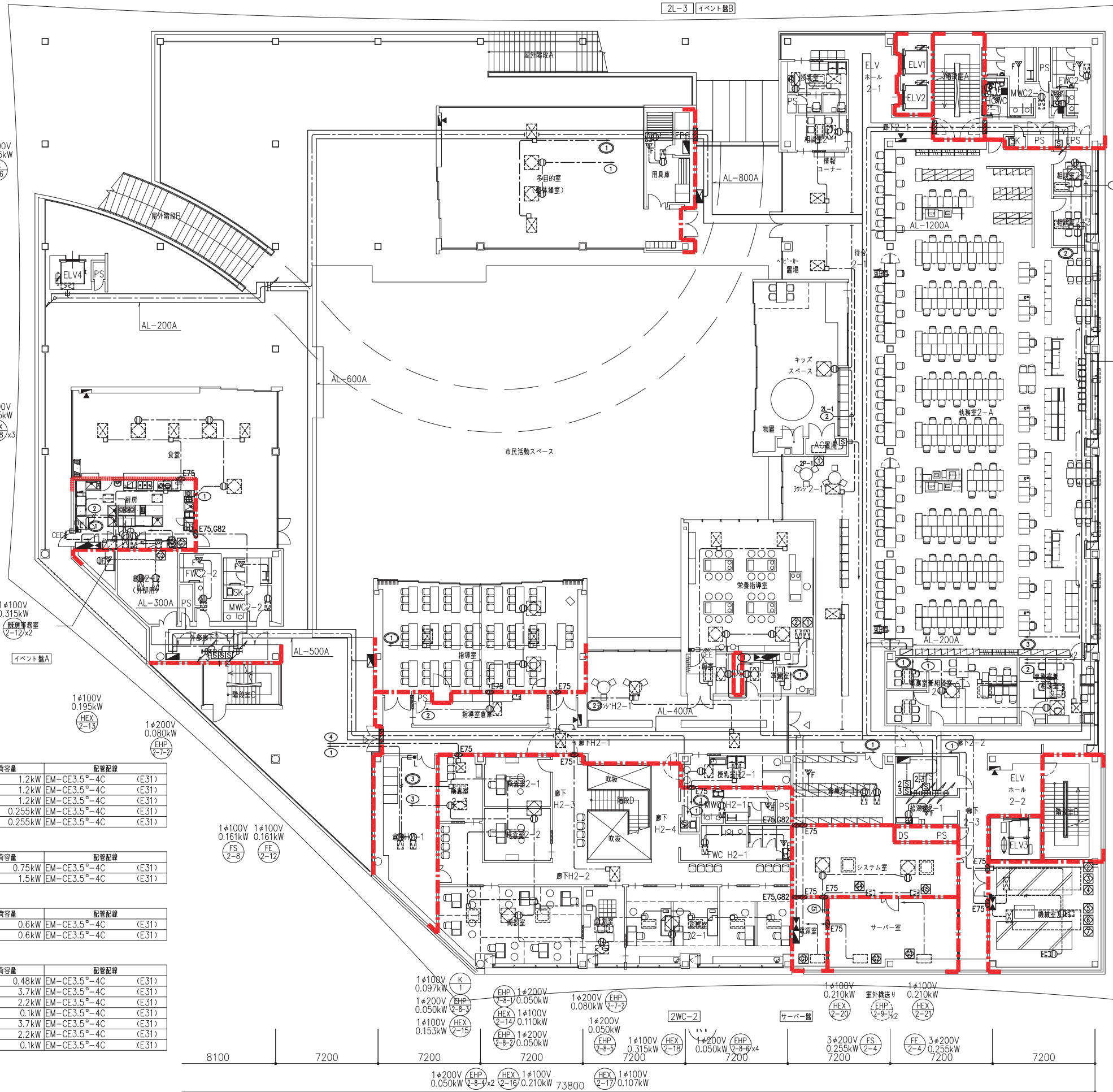
1P-2 動力リスト表

回路番号	機器番号	負荷名称	負荷容量	配管記号
AHU-1		空気調和機 送風機	3φ200V 7.5kW	EM-CE5.5 ⁵ -3C E8 ⁶ (E39)
		送風機	3φ200V 5.5kW	EM-CE3.5 ⁵ -3C E5.5 ⁶ (E31)
		回転型全熱交換器	3φ200V 0.1kW	EM-CE3.5 ⁵ -4C (E31)
AHU-2		空気調和機 送風機	3φ200V 3.7kW	EM-CE3.5 ⁵ -4C (E31)
		送風機	3φ200V 2.2kW	EM-CE3.5 ⁵ -4C (E31)
		回転型全熱交換器	3φ200V 0.1kW	EM-CE3.5 ⁵ -4C (E31)
PD-1		排水排水ポンプ	3φ200V 1.5x2kW	EM-CE3.5 ⁵ -4C (E31)
PD-1		排水排水ポンプ	3φ200V 1.5x2kW	EM-CE3.5 ⁵ -4C (E31)
PD-2		排水排水ポンプ	3φ200V 5.5x2kW	EM-CE114 ⁵ E8 ⁶ (E51)

1P-3 動力リスト表

回路番号	機器番号	負荷名称	負荷容量	配管記号
AHU-3		空気調和機 送風機	3φ200V 5.5kW	EM-CE3.5 ⁵ -3C E5.5 ⁶ (E31)
		送風機	3φ200V 3.7kW	EM-CE3.5 ⁵ -4C (E31)
		回転型全熱交換器	3φ200V 0.1kW	EM-CE3.5 ⁵ -4C (E31)
AHU-4		空気調和機 送風機	3φ200V 3.7kW	EM-CE3.5 ⁵ -4C (E31)
		送風機	3φ200V 2.2kW	EM-CE3.5 ⁵ -4C (E31)
		回転型全熱交換器	3φ200V 0.1kW	EM-CE3.5 ⁵ -4C (E31)
PD-1		排水排水ポンプ	3φ200V 1.5x2kW	EM-CE3.5 ⁵ -4C (E31)
PD-1		排水排水ポンプ	3φ200V 1.5x2kW	EM-CE3.5 ⁵ -4C (E31)





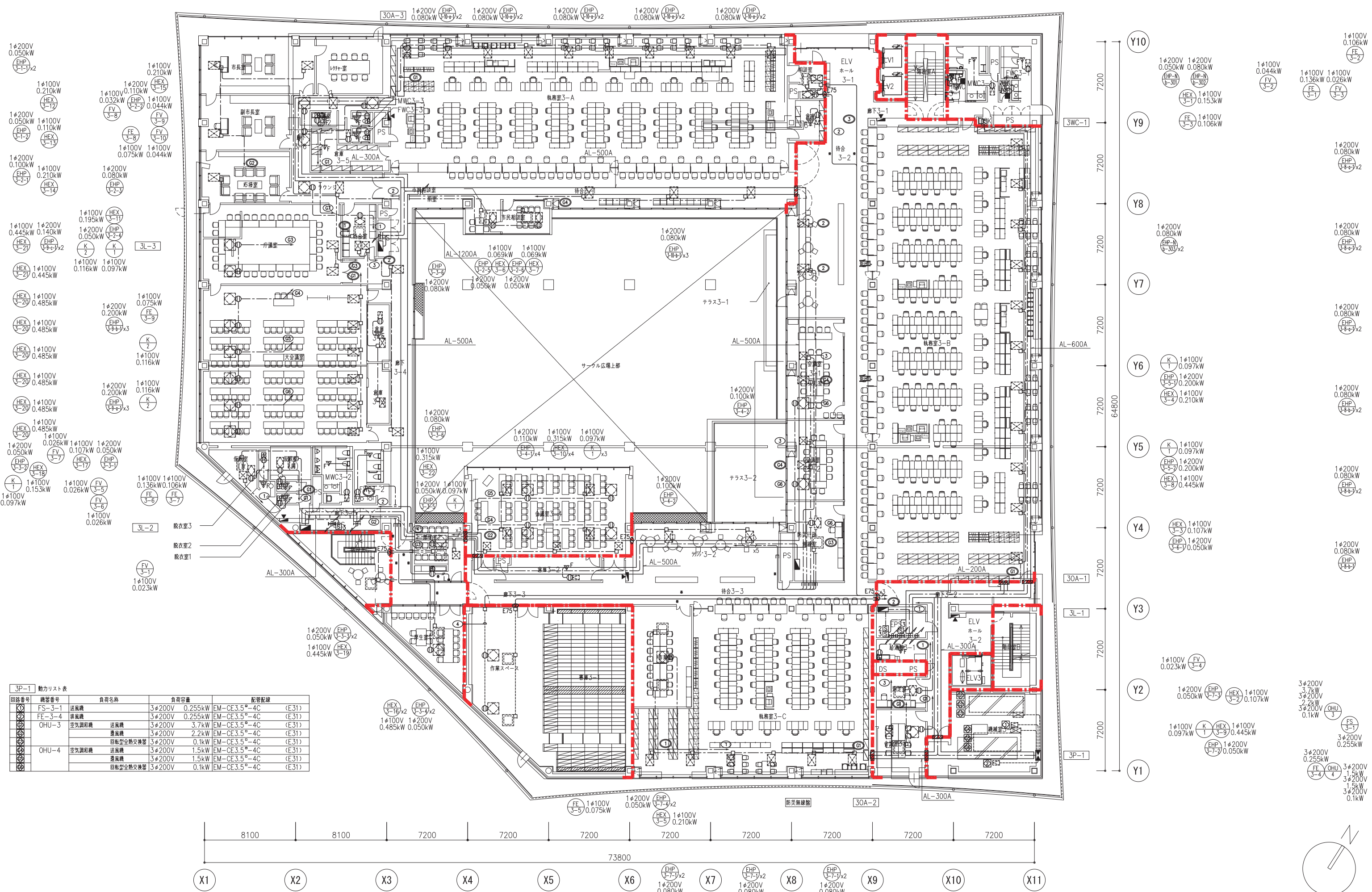
サーバー室 動力リスト表				
回路番号	機器番号	負荷名称	負荷容量	配管配線
EHP-2-5-1	室内機		3#200V 1.2kW	EM-CE3.5°-4C (E31)
EHP-2-5-1	室内機		3#200V 1.2kW	EM-CE3.5°-4C (E31)
EHP-2-5-1	室内機		3#200V 1.2kW	EM-CE3.5°-4C (E31)
FS-2-4	送風機		3#200V 0.255kW	EM-CE3.5°-4C (E31)
FE-2-4	送風機		3#200V 0.255kW	EM-CE3.5°-4C (E31)

厨房 動力リスト表				
回路番号	機器番号	負荷名称	負荷容量	配管配線
FS-2-9	送風機		3#200V 0.75kW	EM-CE3.5°-4C (E31)
FE-2-15	送風機		3#200V 1.5kW	EM-CE3.5°-4C (E31)

指導室 動力リスト表				
回路番号	機器番号	負荷名称	負荷容量	配管配線
FS-2-7	送風機		3#200V 0.6kW	EM-CE3.5°-4C (E31)
FE-2-11	送風機		3#200V 0.6kW	EM-CE3.5°-4C (E31)

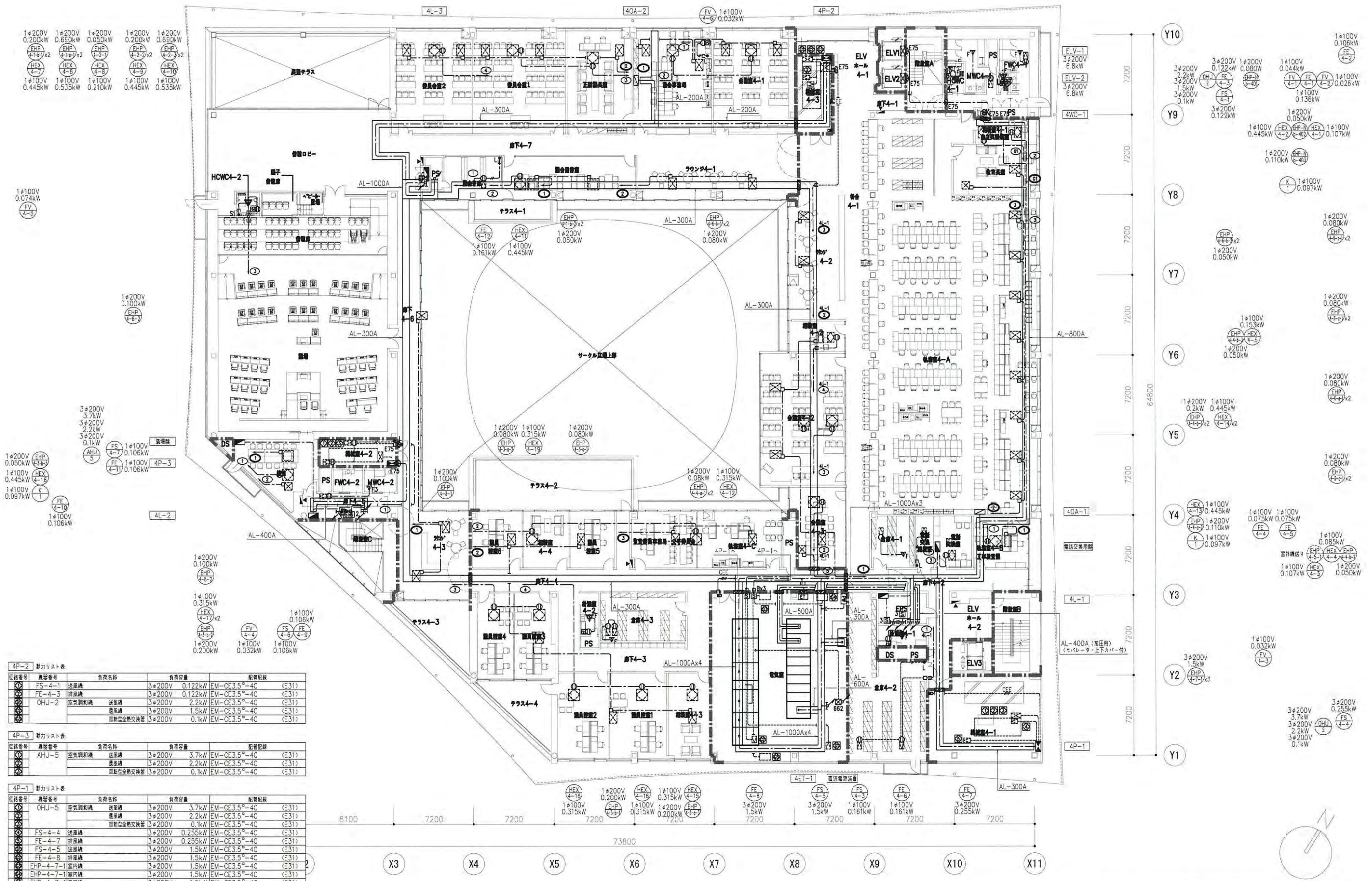
2P-1 動力リスト表				
回路番号	機器番号	負荷名称	負荷容量	配管配線
EHP-2-4-1	室内機		3#200V 0.48kW	EM-CE3.5°-4C (E31)
OHU-1	空調用機	送風機	3#200V 3.7kW	EM-CE3.5°-4C (E31)
		送風機	3#200V 2.2kW	EM-CE3.5°-4C (E31)
		回転型全熱交換器	3#200V 0.1kW	EM-CE3.5°-4C (E31)
OHU-H-1	空調用機	送風機	3#200V 3.7kW	EM-CE3.5°-4C (E31)
		送風機	3#200V 2.2kW	EM-CE3.5°-4C (E31)
		回転型全熱交換器	3#200V 0.1kW	EM-CE3.5°-4C (E31)

層階	日付	工事名称	図面番号
	2021.05	八潮市新庁舎建設工事(電気設備工事)	E-025
		図面名称	幹線・動力設備 新庁舎2階平面図
		縮尺	S=1:150 (A1) S=1:300 (A3)



3P-1 動力リスト表

回路番号	機番番号	負荷名称	負荷容量	配管配線
FS-3-1	送風機	3φ200V 0.255kW	EM-CE3.5 ^o -4C (E31)	
FE-3-4	送風機	3φ200V 0.255kW	EM-CE3.5 ^o -4C (E31)	
OHU-3	送風機	3φ200V 3.7kW	EM-CE3.5 ^o -4C (E31)	
	送風機	3φ200V 2.2kW	EM-CE3.5 ^o -4C (E31)	
OHU-4	回転型全熱交換器	3φ200V 0.1kW	EM-CE3.5 ^o -4C (E31)	
	送風機	3φ200V 1.5kW	EM-CE3.5 ^o -4C (E31)	
	送風機	3φ200V 1.5kW	EM-CE3.5 ^o -4C (E31)	



1φ200V 0.200kW (EHP 4-1) x2
 1φ200V 0.650kW (EHP 4-2) x2
 1φ200V 0.050kW (EHP 4-3) x2
 1φ200V 0.200kW (EHP 4-4) x2
 1φ200V 0.690kW (EHP 4-5) x2
 1φ100V 0.445kW (HEX 4-6)
 1φ100V 0.535kW (HEX 4-7)
 1φ100V 0.210kW (HEX 4-8)
 1φ100V 0.445kW (HEX 4-9)
 1φ100V 0.535kW (HEX 4-10)

1φ100V 0.074kW (FV 4-5)

1φ200V 0.100kW (EHP 4-7)
 1φ200V 0.100kW (EHP 4-8)

3φ200V 3.7kW (AHU 5)
 3φ200V 2.2kW (AHU 5)
 3φ200V 0.1kW (AHU 5)
 1φ100V 0.106kW (FS 4-7)
 1φ100V 0.106kW (FS 4-11)
 1φ100V 0.106kW (FS 4-11)

1φ200V 0.050kW (EHP 4-1) x2
 1φ100V 0.445kW (HEX 4-18)
 1φ100V 0.097kW (K 1)
 1φ100V 0.106kW (FE 4-10)

1φ100V 0.315kW (HEX 4-17) x2
 1φ100V 0.106kW (FV 4-4)
 1φ100V 0.106kW (FS 4-9)

1φ200V 0.200kW (EHP 4-7)
 1φ100V 0.032kW (FV 4-4)
 1φ100V 0.106kW (FS 4-9)

1φ200V 0.100kW (EHP 4-7)
 1φ100V 0.315kW (HEX 4-17) x2
 1φ100V 0.106kW (FV 4-4)
 1φ100V 0.106kW (FS 4-9)

4P-2 動力リスト表

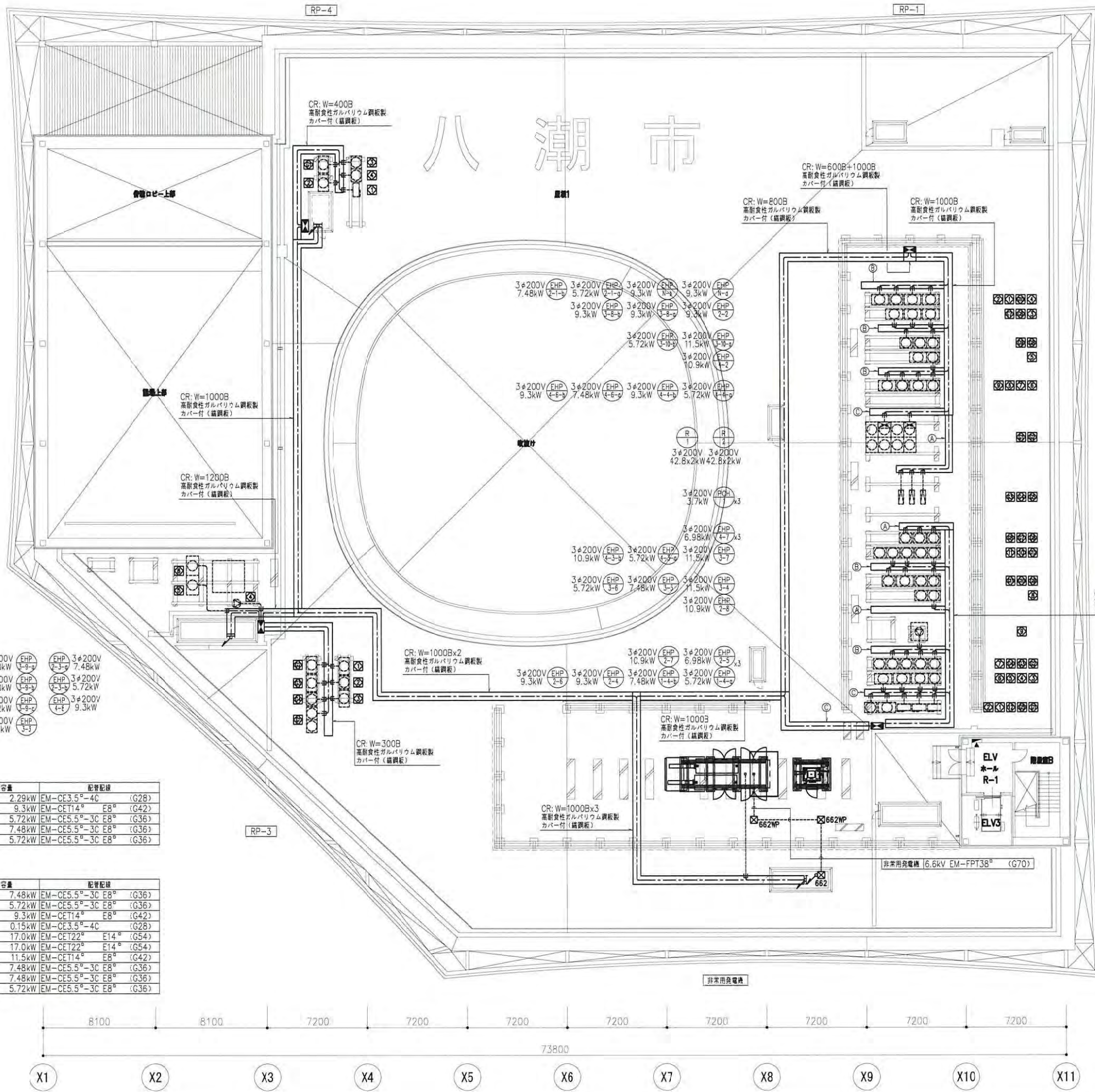
回路番号	機器番号	負荷名称	負荷容量	配管配線
FS-4-1	送風機	送風機	3φ200V 0.122kW	EM-CE3.5 ^φ -4C (E31)
FE-4-3	排風機	排風機	3φ200V 0.122kW	EM-CE3.5 ^φ -4C (E31)
OHU-2	送風機	送風機	3φ200V 2.2kW	EM-CE3.5 ^φ -4C (E31)
	送風機	送風機	3φ200V 1.5kW	EM-CE3.5 ^φ -4C (E31)
	回転盤金網交換機	回転盤金網交換機	3φ200V 0.1kW	EM-CE3.5 ^φ -4C (E31)

4P-3 動力リスト表

回路番号	機器番号	負荷名称	負荷容量	配管配線
AHU-5	空調機	送風機	3φ200V 3.7kW	EM-CE3.5 ^φ -4C (E31)
		送風機	3φ200V 2.2kW	EM-CE3.5 ^φ -4C (E31)
		回転盤金網交換機	3φ200V 0.1kW	EM-CE3.5 ^φ -4C (E31)

4P-1 動力リスト表

回路番号	機器番号	負荷名称	負荷容量	配管配線
OHU-5	送風機	送風機	3φ200V 3.7kW	EM-CE3.5 ^φ -4C (E31)
	送風機	送風機	3φ200V 2.2kW	EM-CE3.5 ^φ -4C (E31)
	送風機	送風機	3φ200V 0.1kW	EM-CE3.5 ^φ -4C (E31)
FS-4-4	送風機	送風機	3φ200V 0.255kW	EM-CE3.5 ^φ -4C (E31)
FE-4-7	排風機	排風機	3φ200V 0.255kW	EM-CE3.5 ^φ -4C (E31)
FS-4-5	送風機	送風機	3φ200V 1.5kW	EM-CE3.5 ^φ -4C (E31)
FE-4-8	排風機	排風機	3φ200V 1.5kW	EM-CE3.5 ^φ -4C (E31)
EHP-4-7-1	室内機	室内機	3φ200V 1.5kW	EM-CE3.5 ^φ -4C (E31)
EHP-4-7-1	室内機	室内機	3φ200V 1.5kW	EM-CE3.5 ^φ -4C (E31)
EHP-4-7-1	室内機	室内機	3φ200V 1.5kW	EM-CE3.5 ^φ -4C (E31)



RP-1 動力リスト表

回路番号	機器番号	負荷名称	負荷容量	配管記号
EHP-2-1-a		空冷ヒートポンプ用マルチエアコン	3φ200V 5.72kW	EM-CE5.5°-3C E8° (G36)
EHP-2-1-b		空冷ヒートポンプ用マルチエアコン	3φ200V 7.48kW	EM-CE5.5°-3C E8° (G36)
EHP-2-2		空冷ヒートポンプ用マルチエアコン	3φ200V 9.3kW	EM-CET14° E8° (G42)
EHP-N-a		空冷ヒートポンプ用マルチエアコン	3φ200V 9.3kW	EM-CET14° E8° (G42)
EHP-4-2		空冷ヒートポンプ用マルチエアコン	3φ200V 10.9kW	EM-CET14° E8° (G42)
EHP-4-4-a		空冷ヒートポンプ用マルチエアコン	3φ200V 5.72kW	EM-CE5.5°-3C E8° (G36)
EHP-4-4-b		空冷ヒートポンプ用マルチエアコン	3φ200V 9.3kW	EM-CET14° E8° (G42)
EHP-4-6-a		空冷ヒートポンプ用マルチエアコン	3φ200V 7.48kW	EM-CE5.5°-3C E8° (G36)
EHP-4-6-b		空冷ヒートポンプ用マルチエアコン	3φ200V 9.3kW	EM-CET14° E8° (G42)
R-1		冷凍機モジュール	3φ200V 42.8x2kW	EM-CET100°x2 E22° (G54)x2
R-2		冷凍機モジュール	3φ200V 42.8x2kW	EM-CET100°x2 E22° (G54)x2
PCH-1		冷凍水循環ポンプ(二次側)	3φ200V 3.0kW	EM-CE3.5°-4C (G28)
PCH-1		冷凍水循環ポンプ(二次側)	3φ200V 3.0kW	EM-CE3.5°-4C (G28)
EHP-3-8-a		空冷ヒートポンプ用マルチエアコン	3φ200V 9.3kW	EM-CET14° E8° (G42)
EHP-3-8-b		空冷ヒートポンプ用マルチエアコン	3φ200V 9.3kW	EM-CET14° E8° (G42)
EHP-3-10-a		空冷ヒートポンプ用マルチエアコン	3φ200V 11.5kW	EM-CET14° E8° (G42)
EHP-3-10-b		空冷ヒートポンプ用マルチエアコン	3φ200V 5.72kW	EM-CE5.5°-3C E8° (G36)
EHP-N-b		空冷ヒートポンプ用マルチエアコン	3φ200V 9.3kW	EM-CE14° E8° (G42)

RP-2 動力リスト表

回路番号	機器番号	負荷名称	負荷容量	配管記号
EHP-1-2		空冷ヒートポンプ用マルチエアコン	3φ200V 7.48kW	EM-CE5.5°-3C E8° (G36)
EHP-1-3		空冷ヒートポンプ用マルチエアコン	3φ200V 5.72kW	EM-CE5.5°-3C E8° (G36)
EHP-1-4-a		空冷ヒートポンプ用マルチエアコン	3φ200V 5.72kW	EM-CE5.5°-3C E8° (G36)
EHP-1-4-b		空冷ヒートポンプ用マルチエアコン	3φ200V 7.48kW	EM-CE5.5°-3C E8° (G36)
EHP-2-4		空冷ヒートポンプ用マルチエアコン	3φ200V 9.3kW	EM-CET14° E8° (G42)
EHP-2-6		空冷ヒートポンプ用マルチエアコン	3φ200V 9.3kW	EM-CET14° E8° (G42)
EHP-2-7		空冷ヒートポンプ用マルチエアコン	3φ200V 10.9kW	EM-CET14° E8° (G42)
EHP-2-8		空冷ヒートポンプ用マルチエアコン	3φ200V 10.9kW	EM-CET14° E8° (G42)
HUP-1		換気機	3φ200V 0.75kW	EM-CE3.5°-4C (G28)
EHP-4-3-a		空冷ヒートポンプ用マルチエアコン	3φ200V 5.72kW	EM-CE5.5°-3C E8° (G36)
EHP-4-3-b		空冷ヒートポンプ用マルチエアコン	3φ200V 10.9kW	EM-CET14° E8° (G42)
EHP-4-5		空冷ヒートポンプ用マルチエアコン	3φ200V 1.05kW	EM-CE3.5°-4C (G28)
EHP-1-5		空冷ヒートポンプ用マルチエアコン	3φ200V 2.29kW	EM-CE3.5°-4C (G28)
EHP-2-5		空冷ヒートポンプ用マルチエアコン	3φ200V 6.98kW	EM-CE5.5°-3C E8° (G36)
EHP-2-5		空冷ヒートポンプ用マルチエアコン	3φ200V 6.98kW	EM-CE5.5°-3C E8° (G36)
EHP-2-5		空冷ヒートポンプ用マルチエアコン	3φ200V 6.98kW	EM-CE5.5°-3C E8° (G36)
EHP-2-9		空冷ヒートポンプ用マルチエアコン	3φ200V 2.29kW	EM-CE3.5°-4C (G28)
EHP-4-7		空冷ヒートポンプ用マルチエアコン	3φ200V 6.98kW	EM-CE5.5°-3C E8° (G36)
EHP-4-7		空冷ヒートポンプ用マルチエアコン	3φ200V 6.98kW	EM-CE5.5°-3C E8° (G36)
EHP-3-4		空冷ヒートポンプ用マルチエアコン	3φ200V 11.5kW	EM-CET14° E8° (G42)
EHP-3-5		空冷ヒートポンプ用マルチエアコン	3φ200V 7.48kW	EM-CET14° E8° (G42)
EHP-3-6		空冷ヒートポンプ用マルチエアコン	3φ200V 5.72kW	EM-CE5.5°-3C E8° (G36)
EHP-3-7		空冷ヒートポンプ用マルチエアコン	3φ200V 11.5kW	EM-CET14° E8° (G42)

3φ200V EHP 5.72kW 3-1

3φ200V EHP 5.72kW 4-1-a

3φ200V EHP 9.3kW 3-2

3φ200V EHP 7.48kW 4-1-b

1φ100V EHP 2.29kW 1-1

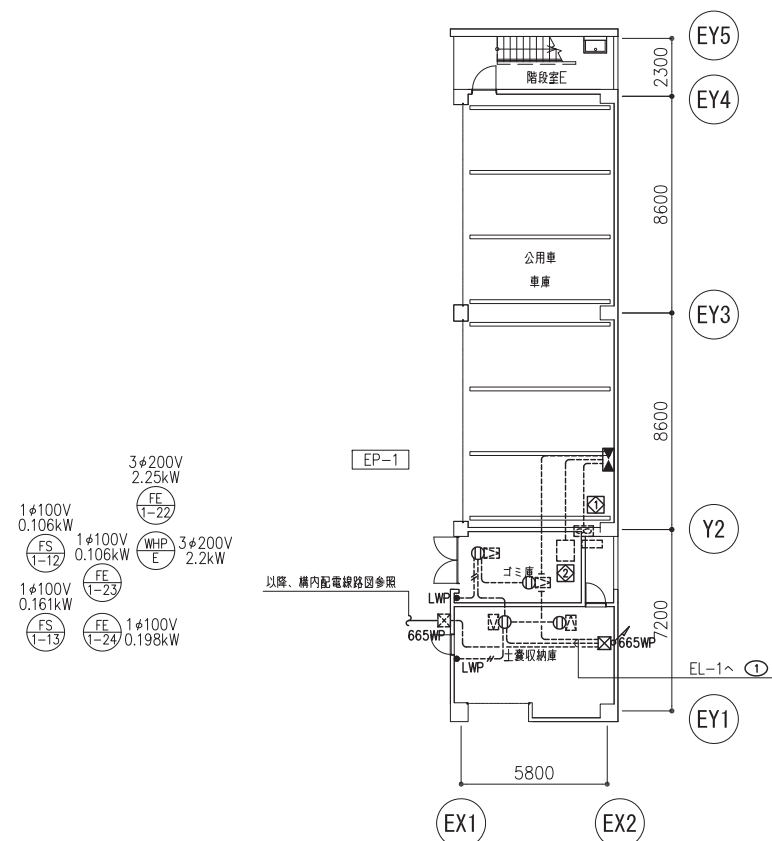
RP-4 動力リスト表

回路番号	機器番号	負荷名称	負荷容量	配管記号
EHP-1-1		空冷ヒートポンプ用マルチエアコン	3φ200V 2.29kW	EM-CE3.5°-4C (G28)
EHP-3-2		空冷ヒートポンプ用マルチエアコン	3φ200V 9.3kW	EM-CET14° E8° (G42)
EHP-4-1-a		空冷ヒートポンプ用マルチエアコン	3φ200V 5.72kW	EM-CE5.5°-3C E8° (G36)
EHP-4-1-b		空冷ヒートポンプ用マルチエアコン	3φ200V 7.48kW	EM-CE5.5°-3C E8° (G36)
EHP-3-1		空冷ヒートポンプ用マルチエアコン	3φ200V 5.72kW	EM-CE5.5°-3C E8° (G36)

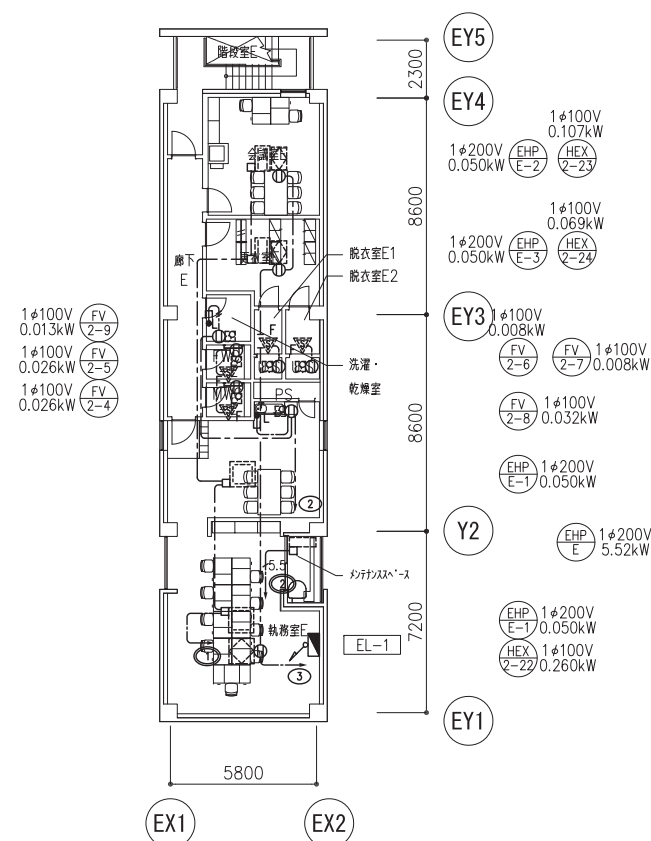
RP-3 動力リスト表

回路番号	機器番号	負荷名称	負荷容量	配管記号
EHP-2-3-a		空冷ヒートポンプ用マルチエアコン	3φ200V 7.48kW	EM-CE5.5°-3C E8° (G36)
EHP-2-3-b		空冷ヒートポンプ用マルチエアコン	3φ200V 5.72kW	EM-CE5.5°-3C E8° (G36)
EHP-4-8		空冷ヒートポンプ用マルチエアコン	3φ200V 9.3kW	EM-CET14° E8° (G42)
PHW-1		給湯用循環ポンプ	3φ200V 0.15kW	EM-CE3.5°-4C (G28)
WHP-1		ヒートポンプ給湯管	3φ200V 17.0kW	EM-CET22° E14° (G54)
WHP-1		ヒートポンプ給湯管	3φ200V 17.0kW	EM-CET22° E14° (G54)
EHP-3-3		空冷ヒートポンプ用マルチエアコン	3φ200V 11.5kW	EM-CET14° E8° (G42)
EHP-3-9-a		空冷ヒートポンプ用マルチエアコン	3φ200V 7.48kW	EM-CE5.5°-3C E8° (G36)
EHP-3-9-b		空冷ヒートポンプ用マルチエアコン	3φ200V 7.48kW	EM-CE5.5°-3C E8° (G36)
EHP-3-9-c		空冷ヒートポンプ用マルチエアコン	3φ200V 5.72kW	EM-CE5.5°-3C E8° (G36)

EP-1 動力リスト表				
回路番号	機器番号	負荷名称	負荷容量	配管配線
FE-1-22		排風機	3φ200V 2.25kW	EM-CE3.5 ^φ -4C (G28)
WHP-E		ヒートポンプ給湯ユニット	3φ200V 2.2kW	EM-CE3.5 ^φ -4C (G28)

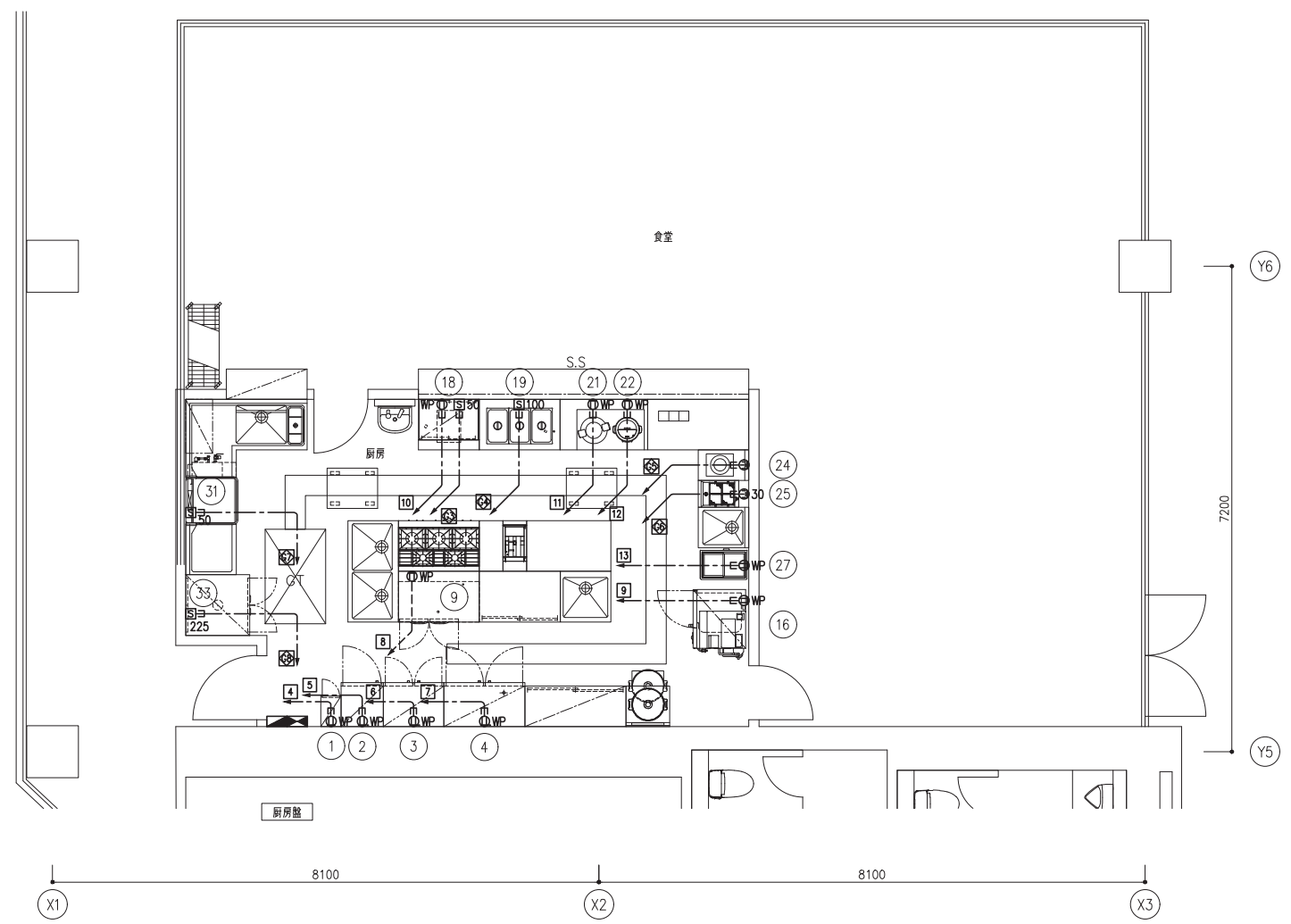


新東棟1階平面図



新東棟2階平面図





2階 厨房平面図

凡例		
記号	名称	仕様(参考)
☐	電灯分電盤	
◻	動力制御盤	
○ WP	壁付コンセント 2P15AEx2 ETx1 屋外用	
⊙	引掛防雨コンセント 3P20AEx1 250V	
⊚ 30	引掛防雨コンセント 3P30AEx1 250V	
⊞	開閉器箱	WP: 防水型
⊞ 50	開閉器箱 ELCB 3P 50AF/NT	
⊞ 100	開閉器箱 ELCB 3P 100AF/NT	
⊞ 225	開閉器箱 ELCB 3P 225AF/NT	
□	アウトレットボックス	
⊞	AC 1φ200V コンセント回路	
⊞	AC 1φ100V コンセント回路	
⊞	AC 3φ200V 動力回路	
---	天井コログシ配線	
---	隠ぺい配線	
---	露出配線	配管指定色塗装
---	床インベイ配線	
---	二重床コログシ配線	
ブルボックス凡例 ⊞ooo ブルボックスに表記してある数字は大きさを示す。 D: 深さ 222の場合、以下参照のこと。 H: 高さ W: 幅 W=200, H=200, D=200 WP: 防水型制御盤メッキ		

注記) 1. 特記なき配管配線は下記とする。
 --- EM-EEF2.0-3C 保護管 (PF22)
 --- EM-EEF2.0-3C (PF22)
 --- EM-EEF2.0-3C (PF22)
 2. ケーブル配線に於いて、壁立上げ・引下げ箇所ではケーブル保護管の為保護管使用の事。

厨房機器リスト

回路番号	機器番号	負荷名称	負荷容量		配管配線	備考
			1φ100V	3φ200V		
4	1	包丁まな板殺菌庫	0.4kW		EM-EEF2.0-3C 保護管 (PF22)	
5	2	練食用冷凍庫	0.365kW		EM-EEF2.0-3C 保護管 (PF22)	
6	3	冷凍庫	0.397kW		EM-EEF2.0-3C 保護管 (PF22)	
7	4	冷凍庫	0.29kW		EM-EEF2.0-3C 保護管 (PF22)	
8	9	コールドテーブル冷凍庫	0.328kW		EM-EEF2.0-3C 保護管 (PF22)	
9	16	スチームコンベクションオーブン	0.5kW		EM-EEF2.0-3C 保護管 (PF22)	
10	18	コールドフードユニット	0.1kW		EM-EEF2.0-3C 保護管 (PF22)	
11	19	ホットフードユニット		0.58kW	EM-CE3.5°-4C 保護管 (E31)	
12	21	電子ジャー	0.084kW	3.0kW	EM-CE3.5°-4C 保護管 (E31)	
13	22	マイコンスーブジャー	0.24kW		EM-EEF2.0-3C 保護管 (PF22)	
14	24	電磁ローレンジ		5.0kW	EM-EEF2.0-3C E5.5° 保護管 (E31)	
15	25	電気ゆで鍋釜		8.0kW	EM-CET14° E8° 保護管 (E51)	
16	27	冷凍ストッカー	0.063kW		EM-EEF2.0-3C 保護管 (PF22)	
17	31	食器洗浄機	1.85kW		EM-CE3.5°-4C 保護管 (E31)	
18	33	消毒保管機	7.95kW		EM-CET14° E8° 保護管 (E51)	