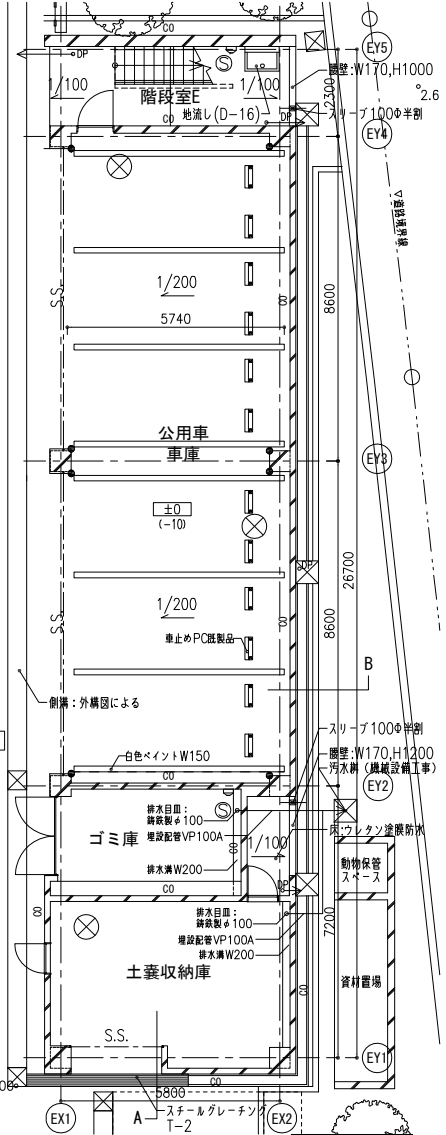
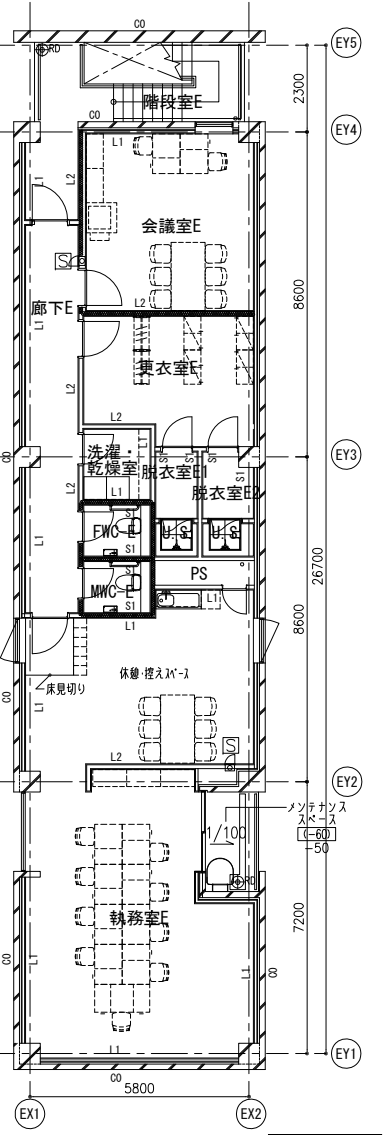


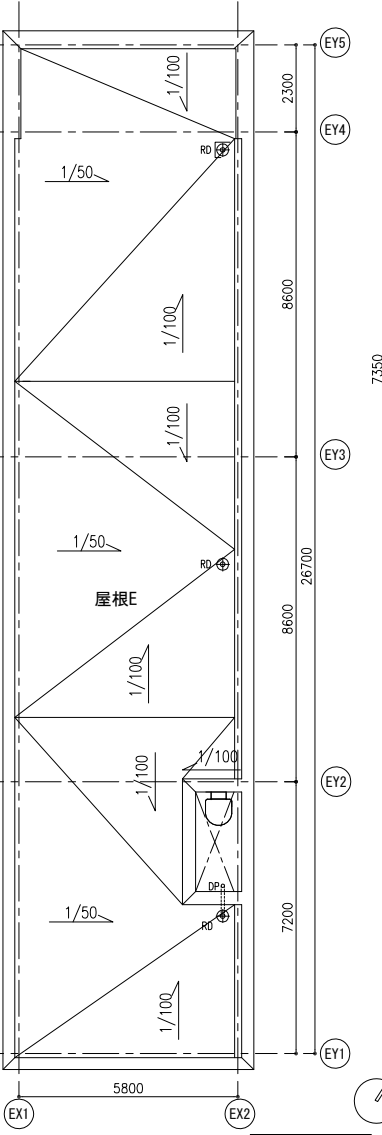
ピット階平面図



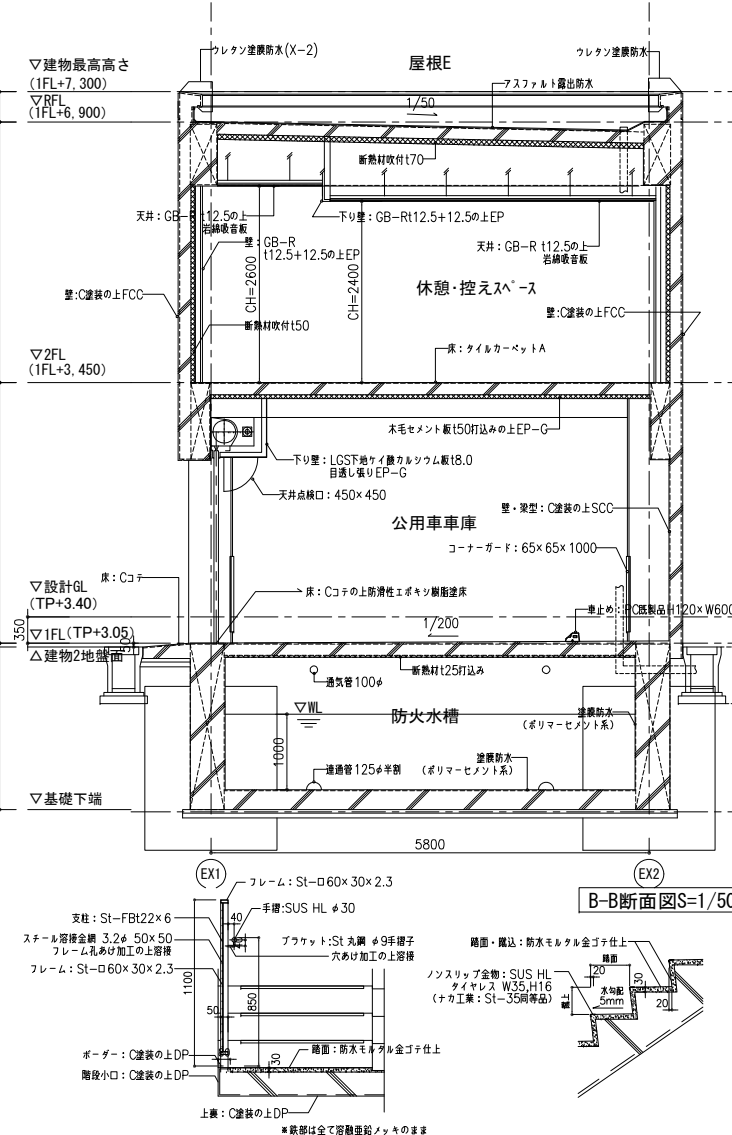
配置平面図



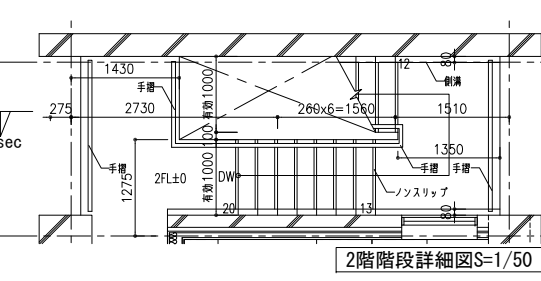
2階平面図



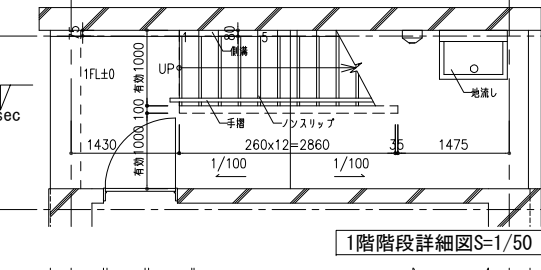
屋根E



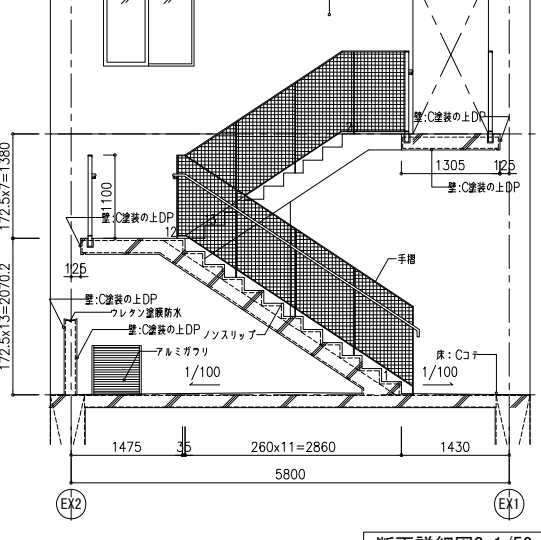
B-B断面図S=1/50



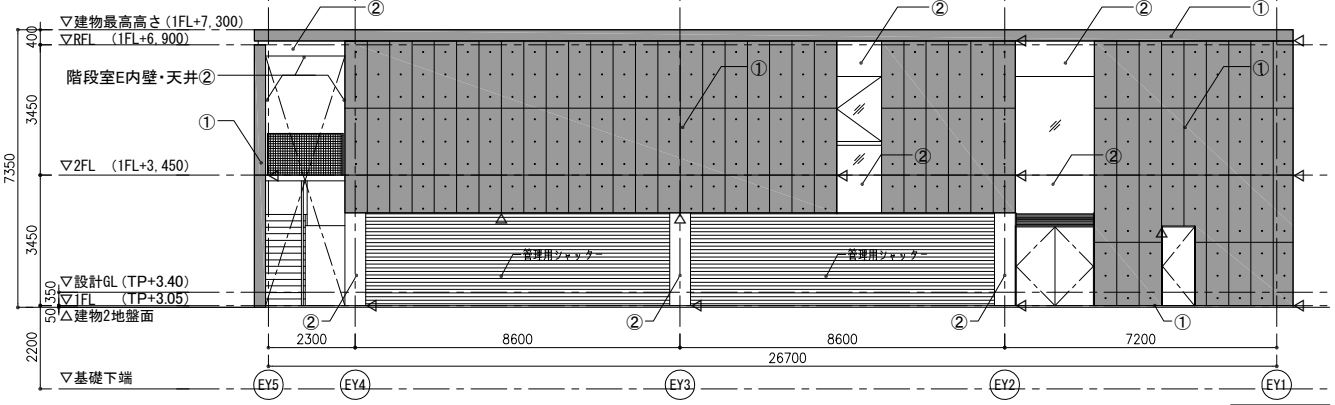
2階階段詳細図S=1/50



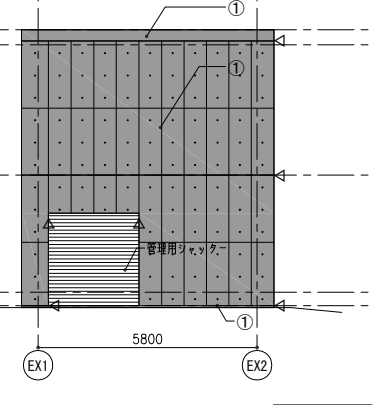
1階階段詳細図S=1/50



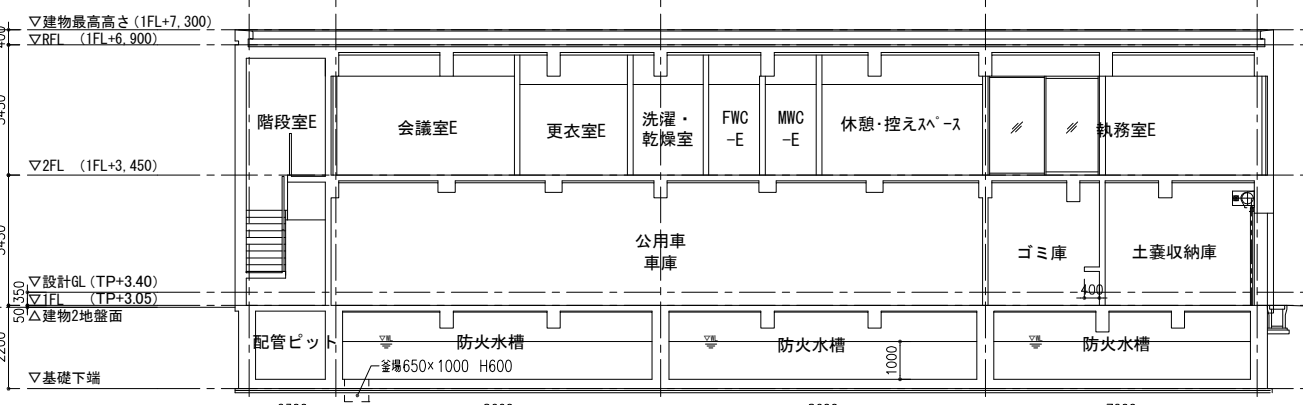
断面詳細図S=1/50



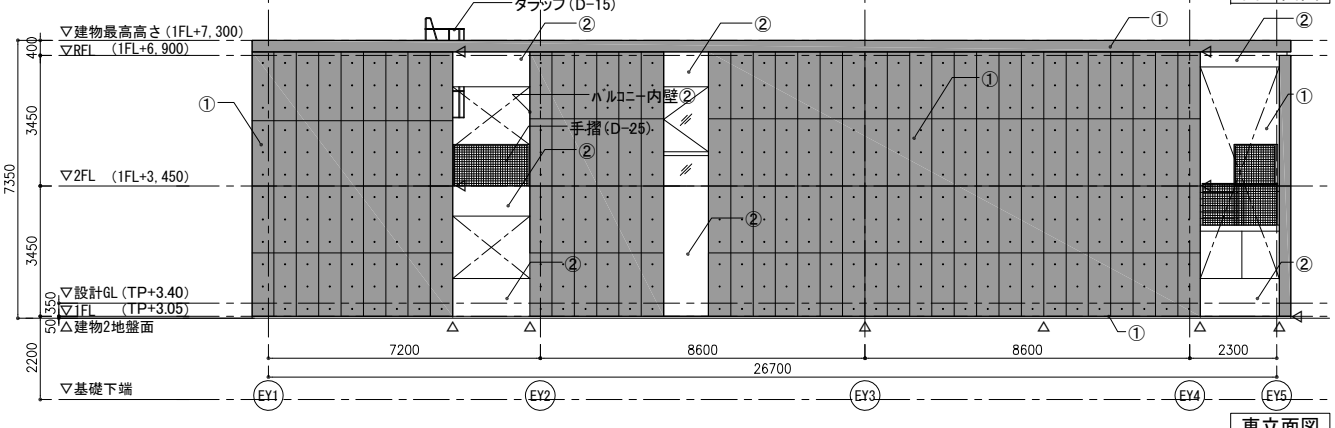
A-A断面図



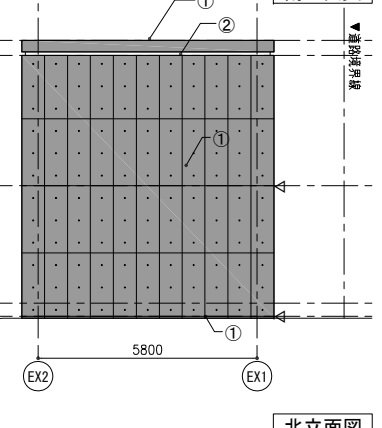
西立面図



A-A断面図

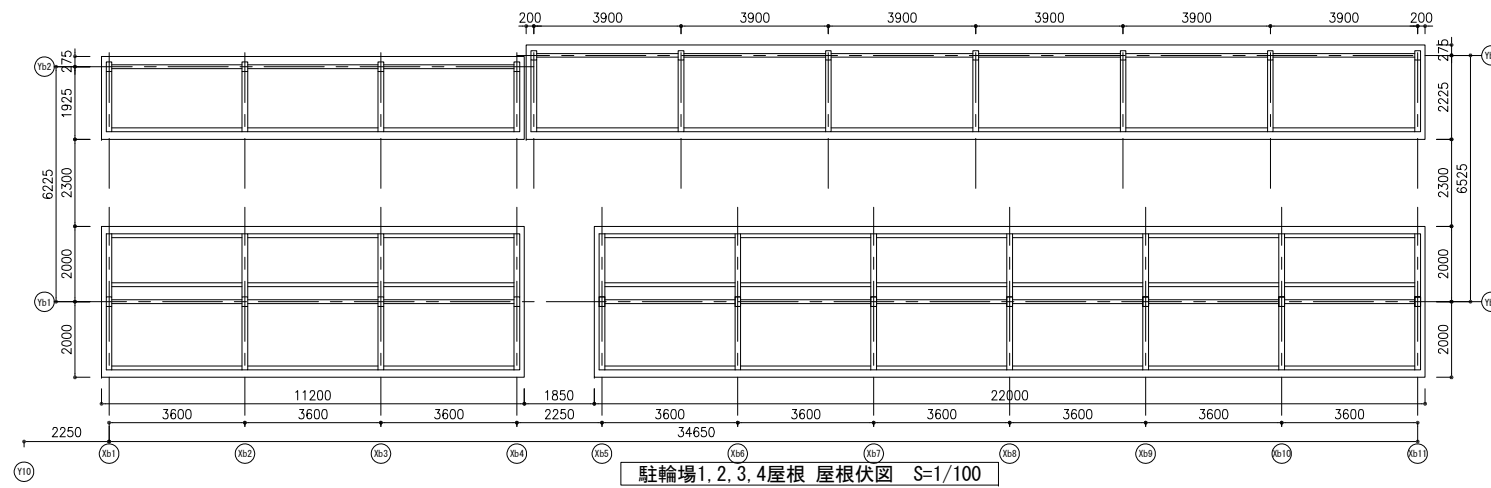


東立面図

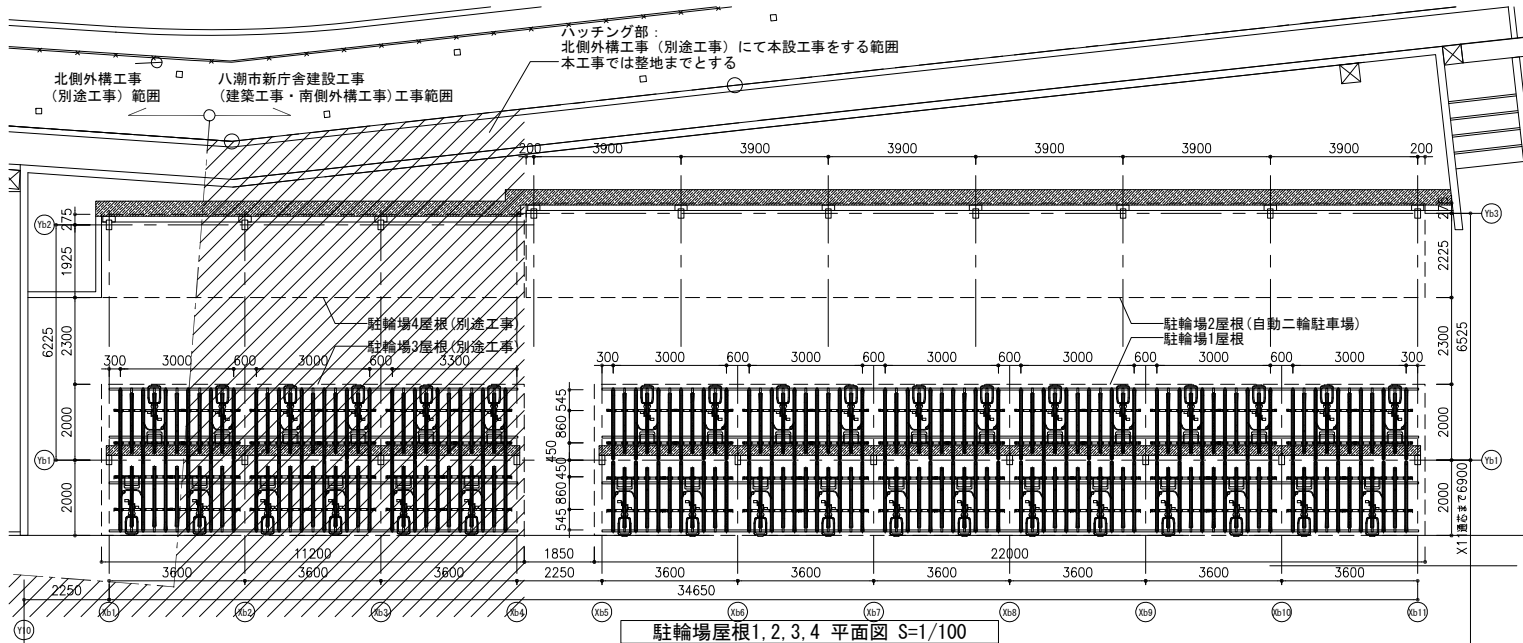


北立面図

<p>■記号凡例</p> <ul style="list-style-type: none"> <li>⑤ 消火器ボックス 壁掛型</li> <li>⑥ 消火器ボックス 埋込型</li> <li>⊗ 鋼鉄製マンホール 600φ (防水・防臭型)</li> <li>RD● ルーフドレン (100φ)</li> <li>RD■ 横引きドレン</li> <li>DP○ タテドイ (SUS 100φ)</li> <li>□ SUS製タフツ (H1800以上は背ご付とする)</li> <li>● コーナガード: 65x65x1000 塩ビ製 (ナカ工業: NPC-6565V同等品)</li> </ul> <p>■仕上凡例</p> <ul style="list-style-type: none"> <li>① 外壁 C塗装の上FCC</li> <li>② 外壁 C塗装の上DP</li> <li>△ 打ち懸ぎ目地</li> <li>△ ひび割れ誘発目地</li> <li>■ 防火水槽</li> </ul> <p>109.7m<sup>2</sup> * 1.0m = 109.7m<sup>3</sup> &gt; 100m<sup>3</sup></p>	<p>■壁種別凡例</p> <ul style="list-style-type: none"> <li>CO (壁厚は構造図参照)</li> <li>L1</li> <li>L2</li> <li>S1</li> </ul> <p>RC 仕上材</p> <p>65x12.5 12.5 GB-R (12.5 (上貼・片面))</p> <p>65x12.5 12.5 GB-R (12.5 (下貼・片面))</p> <p>65x12.5 12.5 GB-R (12.5 (下貼・両面))</p> <p>65x12.5 12.5 GB-S (12.5 (上貼・片面))</p> <p>65x12.5 12.5 GB-R (12.5 (下貼・片面))</p> <p>LGS65 (90) &lt;100&gt;</p>	<p>■室名・床レベル凡例</p> <ul style="list-style-type: none"> <li>+00: 仕上りレベルのFLからの高さを示す</li> <li>(-00): スラップレベルのFLからの高さを示す</li> <li>■PS: EPSは特記無き限り①0 (-10)とする</li> <li>床見切: 特記なき限りステンレス目地とする。(エレメント目・床見切-1による)</li> </ul> <p>■図中表記凡例</p> <ul style="list-style-type: none"> <li>[ボード範囲]</li> <li>L1: 床面~天上面</li> <li>L2: スラップまたは梁下まで</li> <li>L1: 天井内壁 (天井面~スラップまたは梁下まで)</li> <li>+**: 床面から天井面までの増張り</li> </ul> <p>壁内の  は特記なき限りGW150 32kg/m<sup>3</sup>充填を示す。</p>
---	---	--



駐輪場1, 2, 3, 4屋根 屋根伏図 S=1/100



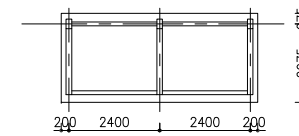
駐輪場屋根1, 2, 3, 4 平面図 S=1/100

製品仕様 (フルテック FT-FLEX-28同等)

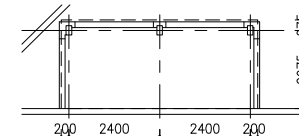
部材名	寸法	材質	色
ラック本体	t1.6 x 40 x 80	金属系地色	金属系地色
支柱(ハイタイプ/奥)	t1.6 x 650 x 150	高耐食溶融めっき鋼板	金属系地色
支柱(ハイタイプ/手前)	t1.6 x 355 x 150	高耐食溶融めっき鋼板	金属系地色
支柱(ロータイプ/奥)	t1.6 x 205 x 150	高耐食溶融めっき鋼板	金属系地色
支柱(ロータイプ/手前)	t1.6 x 105 x 150	高耐食溶融めっき鋼板	金属系地色
ベース	t2.3 x 16 x 55	高耐食溶融めっき鋼板	金属系地色
ベースエンド	t1.6 x 18 x 60	高耐食溶融めっき鋼板	金属系地色
オールアンカー	M8 x 50	スチール(溶融亜鉛めっき)	-

収納可能自転車

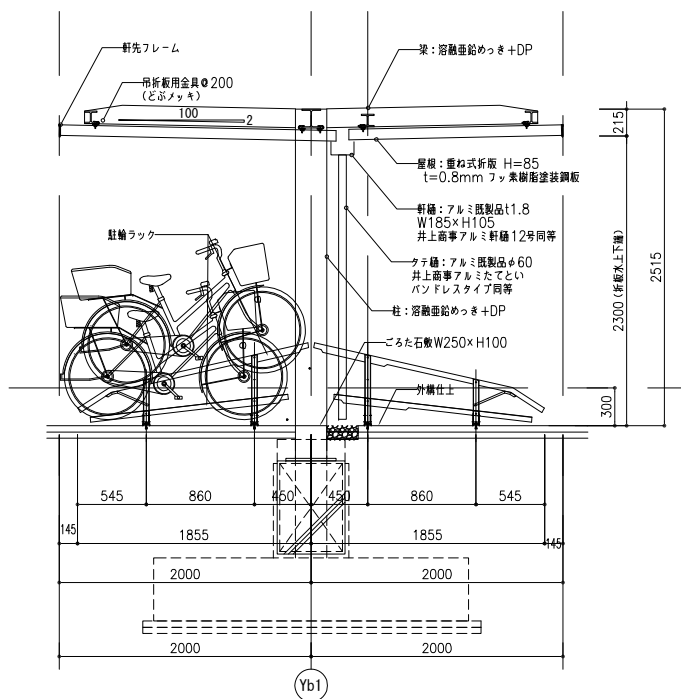
全長	全幅	全高	タイヤ幅	タイヤサイズ	重量(ハイタイプ)	重量(ロータイプ)
1800mm以下	600mm以下	-	65mm以下	20-27インチ	25kg以下	30kg以下
前かご奥行	前かご幅	前かご高さ	後ろかご奥行	後ろかご幅	後ろかご高さ	-
300mm以下	400mm以下	-	450mm以下	400mm以下	-	-



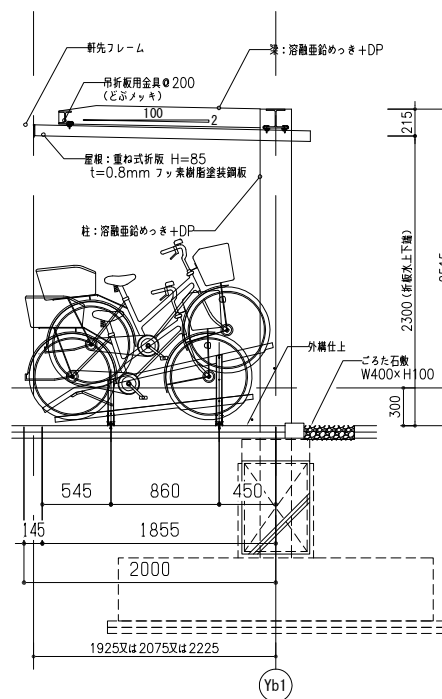
駐輪場5屋根 屋根伏図 S=1/100



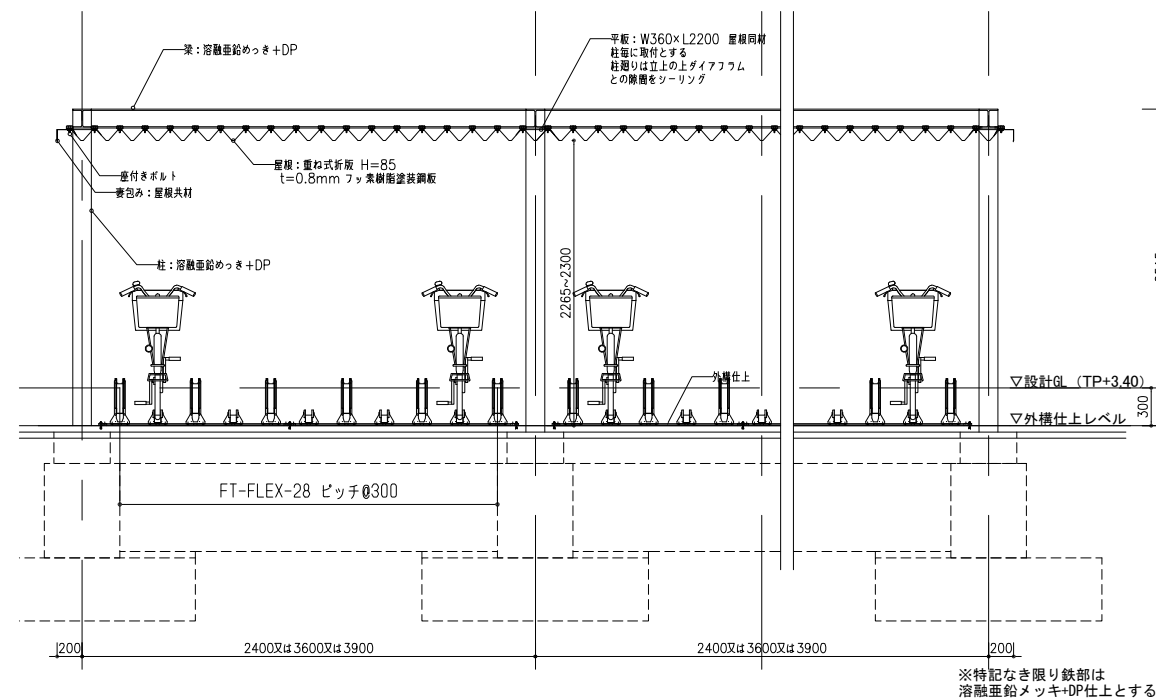
駐輪場5屋根 平面図 S=1/100



駐輪場1, 3屋根 断面詳細図 S=1/30



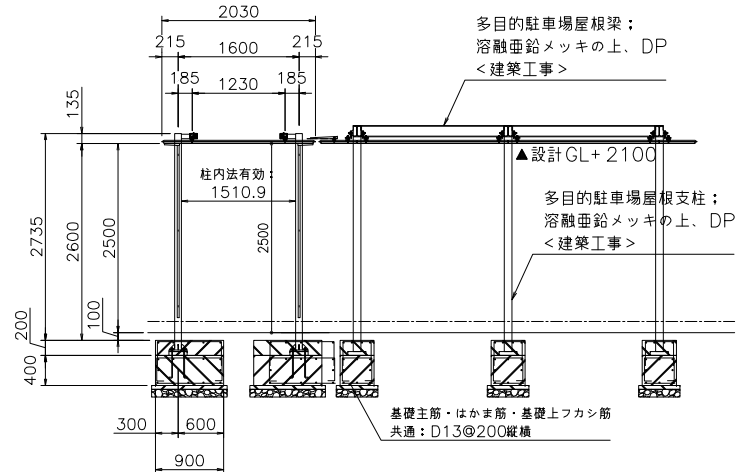
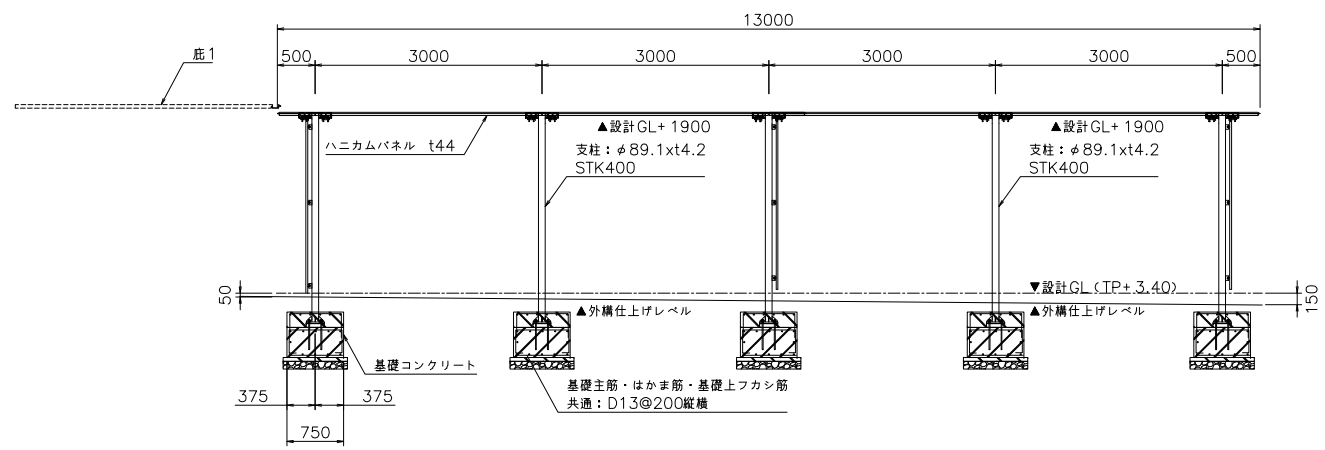
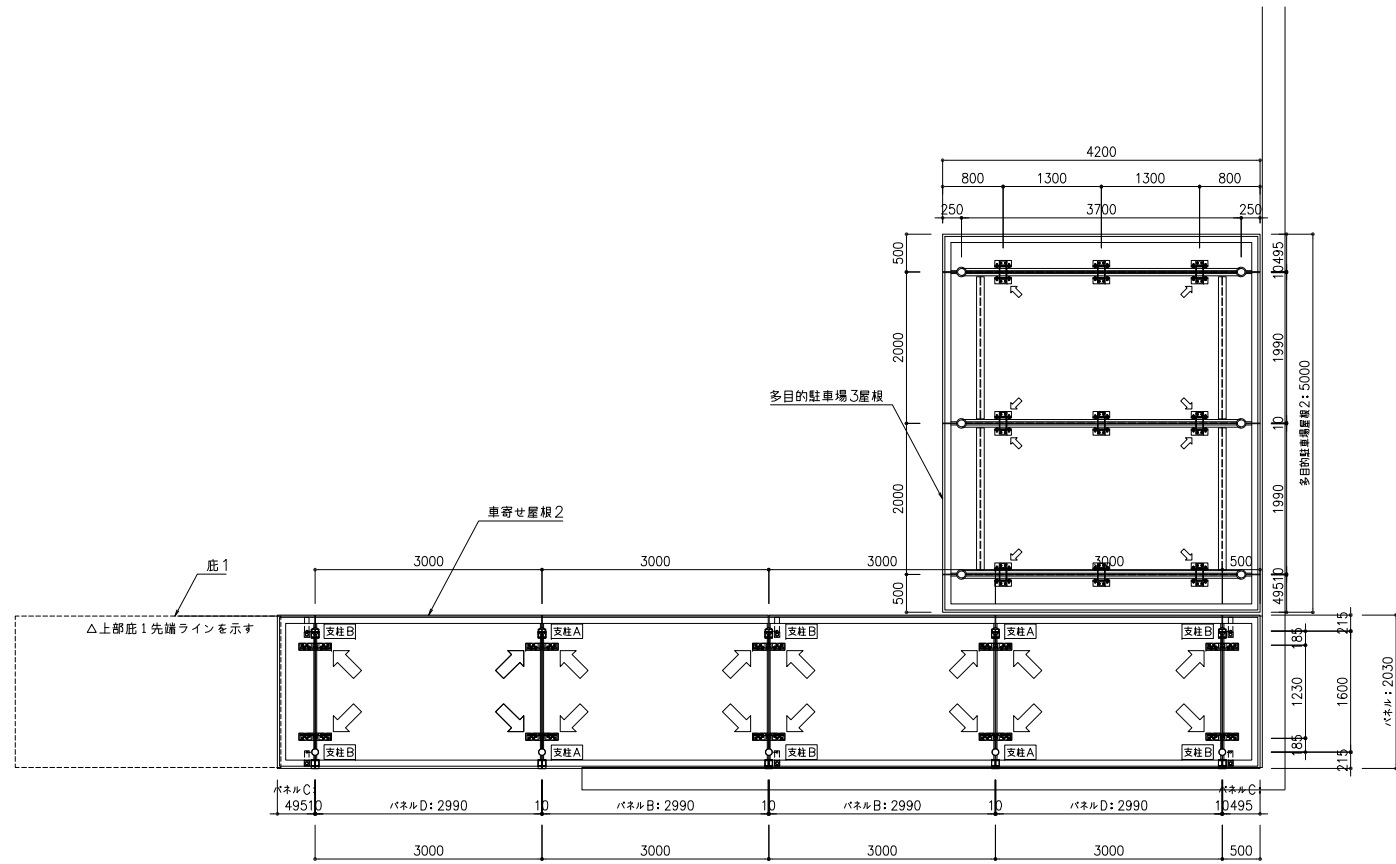
駐輪場2, 4, 5, 6屋根 断面詳細図 S=1/30



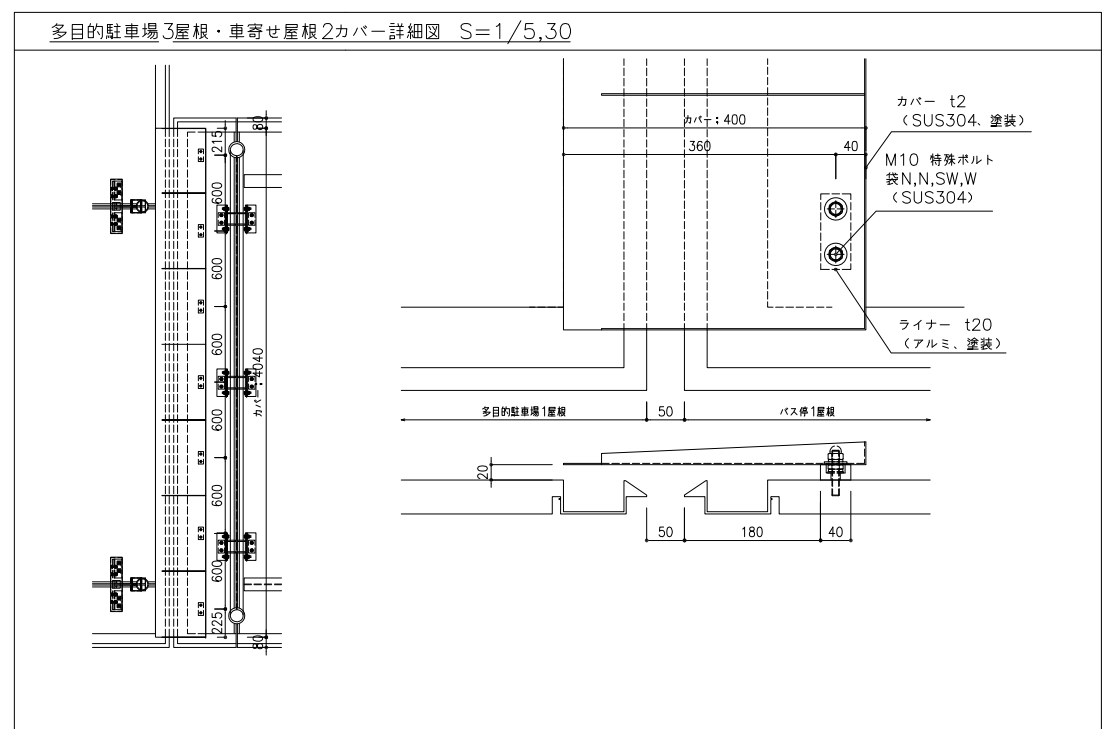
駐輪場1, 2, 3, 4, 5, 6屋根 断面詳細図 S=1/30

※特記なき限り鉄部は溶融亜鉛めっき+DP仕上とする

※駐輪場屋根の鉄部は特記なき限り溶融亜鉛めっき+DP仕上とする



多目的駐車場3屋根, 車寄せ屋根2 平・断面図



庇1・多目的駐車場3屋根 仕様

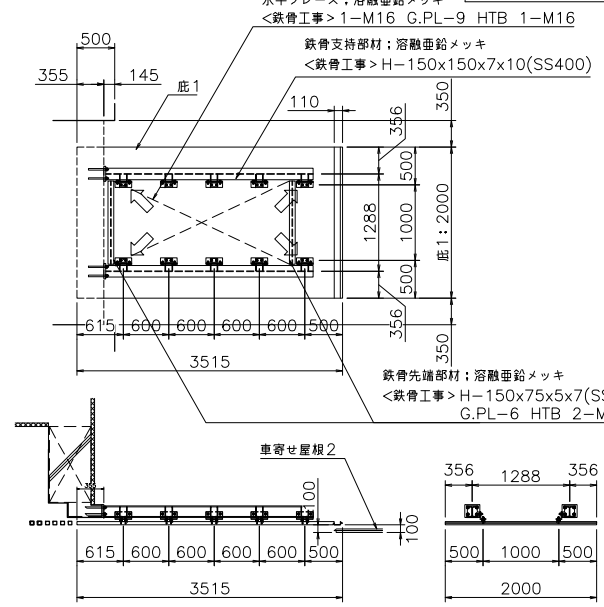
＜部材・仕上げ＞	
＊ パネル:	A6063S (フレーム)、A5052P (表面材)、フェノール樹脂含浸コア (芯材) フッ素樹脂塗装ライトグレー
＊ ライナー:	A6063S (平角棒) ウレタン樹脂塗装ライトグレー
＊ ブラケット:	SS400 溶融亜鉛メッキ

車寄せ屋根2 仕様

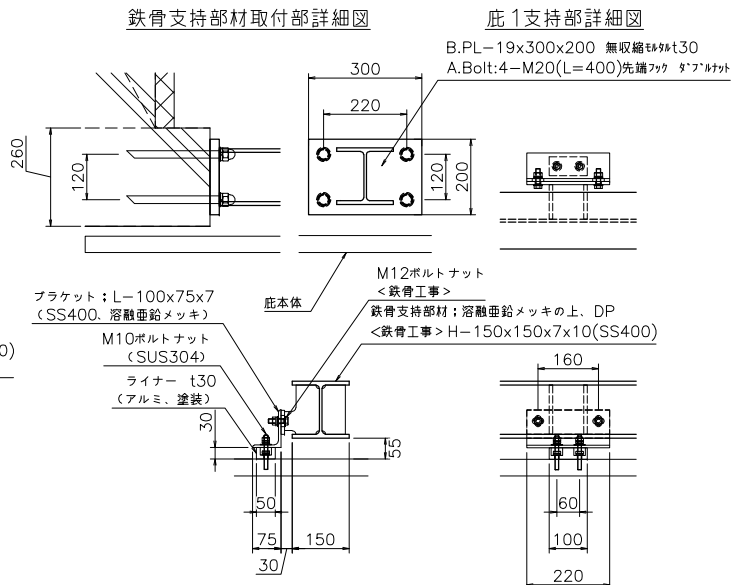
＜部材・仕上げ＞	
＊ パネル:	A6063S (フレーム)、A5052P (表面材)、フェノール樹脂含浸コア (芯材) フッ素樹脂塗装ライトグレー
＊ 支柱:	STK (R) 400, SS400 溶融亜鉛メッキの上、ウレタン樹脂塗装ライトグレー
＊ 縦樋:	SUS304 ウレタン樹脂塗装ライトグレー
＊ 化粧カバー:	SUS304 ウレタン樹脂塗装ライトグレー

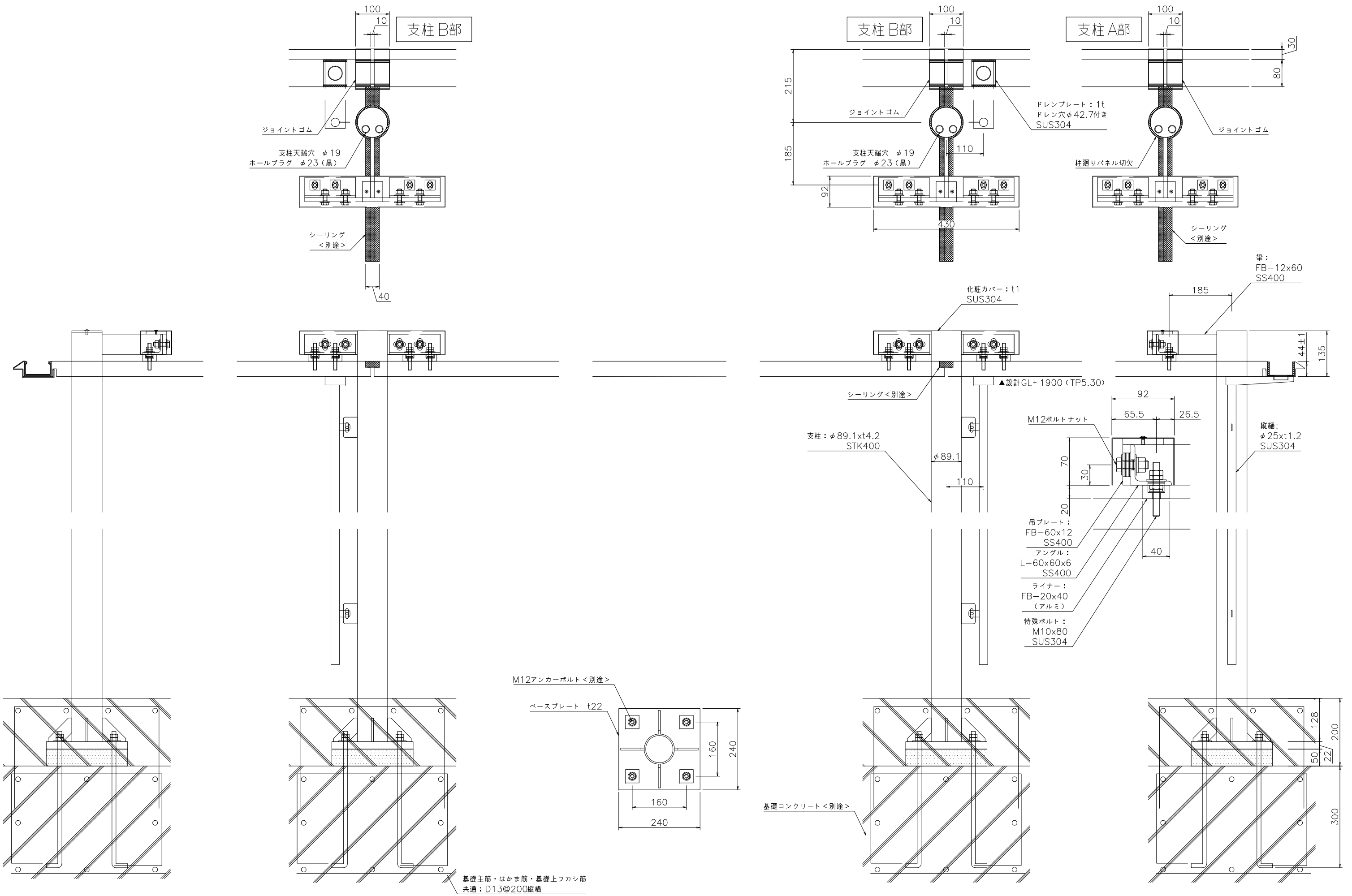
底吊り上げ用  
アイナット (M10)  
本図面記載の基礎寸法は  
参考サイズとする。

符号	縦樋 有無	照明電源引込 有無
支柱A	無し	無し
支柱B	有り	無し
支柱C	有り	有り
支柱D	無し	有り

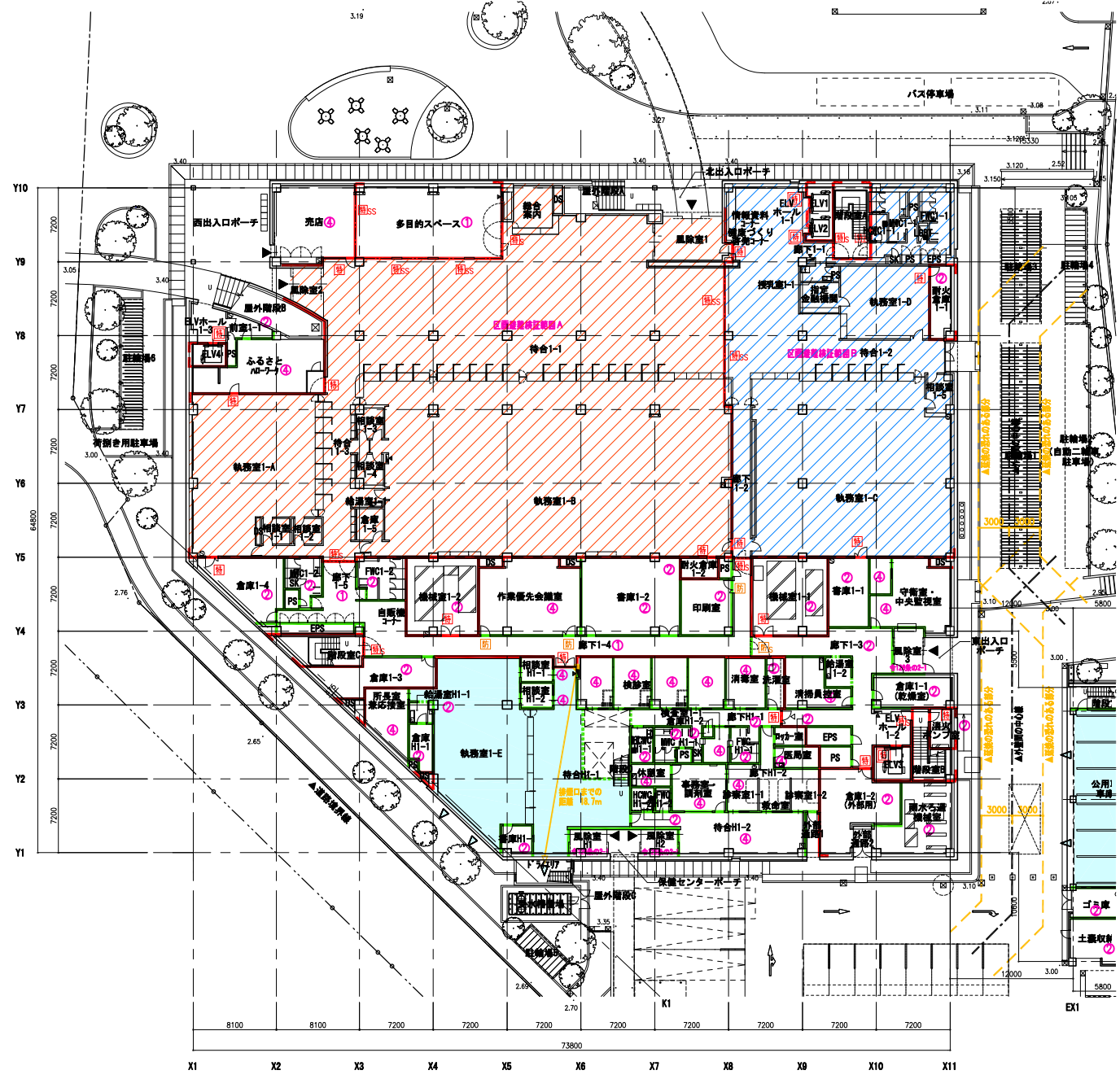


庇1 平・断面図





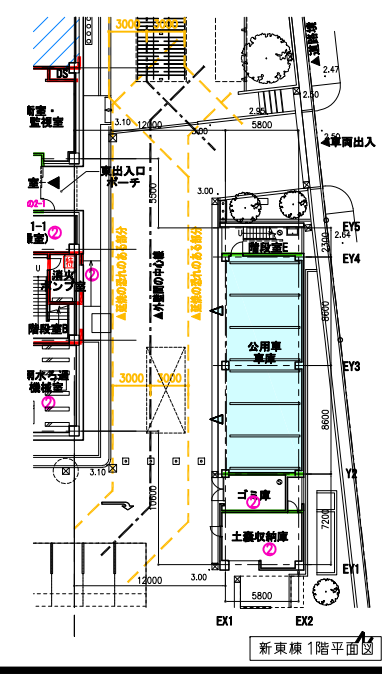
履歴														



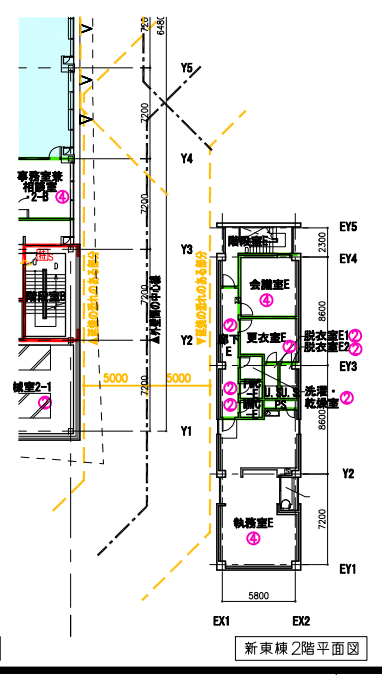
1階平面図



2階平面図



新東棟 1階平面図



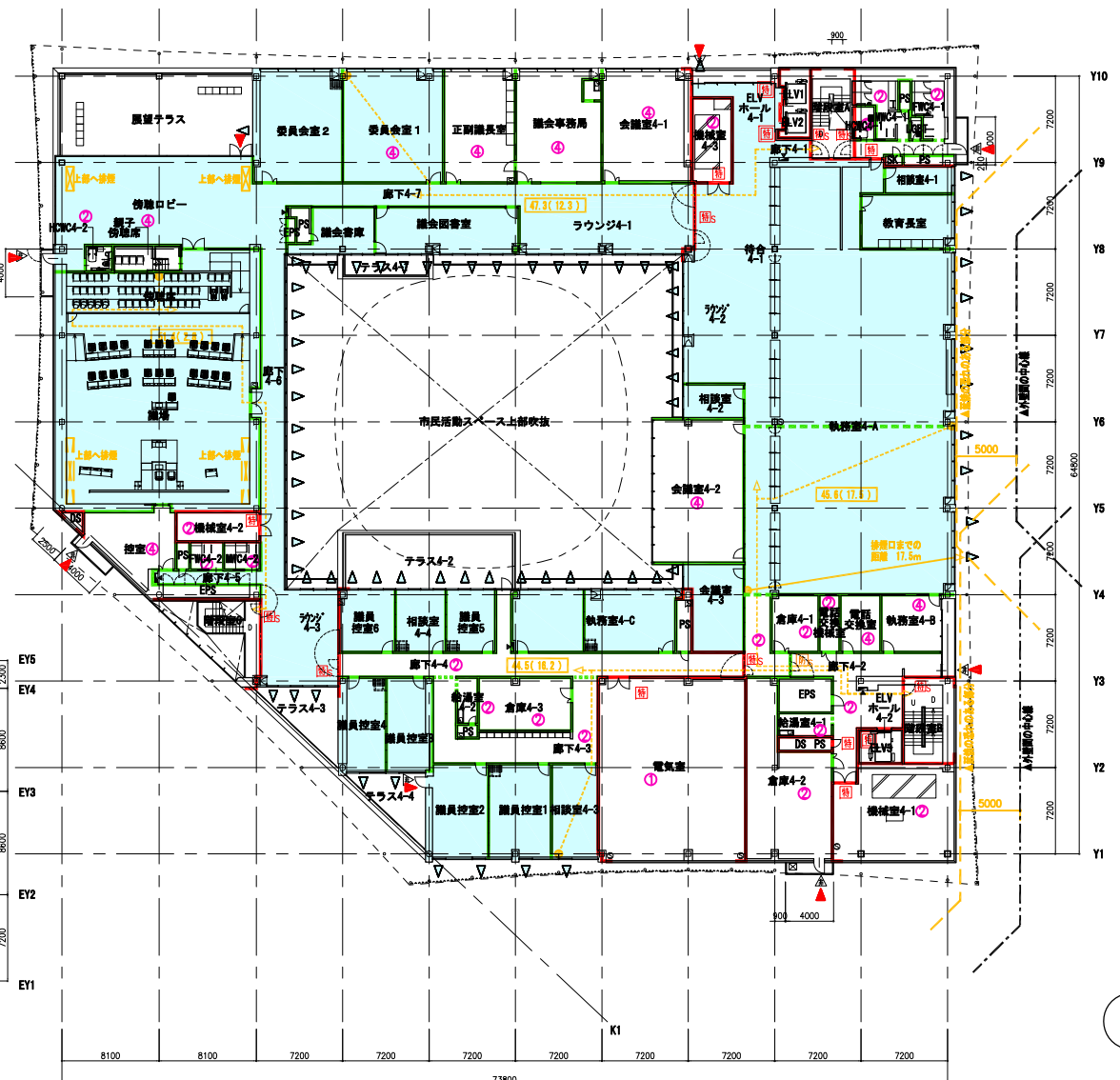
新東棟 2階平面図

記号	内容																																																																																							
	異種用途区画 (防煙区画を兼ねる)																																																																																							
	防火区画 (面積区画・整穴区画・防煙区画を兼ねる)																																																																																							
	防火区画 (防火防煙シャッター)																																																																																							
	防煙区画 (風仕切壁)																																																																																							
	防煙区画 (防煙垂壁)																																																																																							
	延焼の恐れのある部分																																																																																							
	00.0 (00.0) 歩行経路 (歩行距離 (重複距離))																																																																																							
	0.0 排煙口までの距離																																																																																							
	常時閉鎖式特定防火設備 (通煙性能有) (H12 告示 1369号 S48告示 2564号)																																																																																							
	随時閉鎖式・煙感自動閉鎖式特定防火設備 (通煙性能有) (H12 告示 1369号、S48告示 2564号)																																																																																							
	随時閉鎖式特定防火設備・煙感自動防火防煙シャッター (通煙性能有) (H12 告示 1369号、S48告示 2564号)																																																																																							
	常時閉鎖式防火設備 (法2条9号の2-ロ) (H12 告示 1360号)																																																																																							
	随時閉鎖式・煙感自動閉鎖式防火設備 (H12 告示 1360号、S48告示 2563号)																																																																																							
	随時閉鎖式防火設備・煙感自動防火防煙シャッター (H12 告示 1360号、S48告示 2563号)																																																																																							
	通煙性能を有する防火設備 (S48告示 2564号)																																																																																							
	随時閉鎖式・煙感自動特定防火設備 (H12 告示 1360号) ELV乗降戸 (大臣認定番号: CAS-0519同等品) ELV乗降戸 (大臣認定番号: CAS-0520同等品)																																																																																							
	防火設備 (法2条9号の2-ロ) (H12 告示 1360号)																																																																																							
	耐火強化ガラス (防火設備)																																																																																							
	H12告示 1436号第4号 = (一)																																																																																							
	H12告示 1436号第4号 = (二)																																																																																							
	H12告示 1436号第4号 = (三)																																																																																							
	H12告示 1436号第4号 = (四)																																																																																							
	H12告示 1436号第4号 *																																																																																							
	非常用進入口 (代替進入口)																																																																																							
	自然排煙																																																																																							
	自然排煙口																																																																																							
<p>特記</p> <ul style="list-style-type: none"> <li>防煙壁は、不燃材料で造り、又は覆われたものとする。</li> <li>乗降ロビーには避難経路図を設置する。また乗降ロビーの室内に面する天井・壁は仕上、下地共に不燃材料とする。</li> <li>屋外避難階段の床面から2mの範囲の外壁には開口部を設置しない。</li> <li>有孔溝形鋼板の床は凹凸がなげとし面積に算入される床として扱わない。</li> <li>PS・EPS・DSは水平区画を行う。</li> <li>防煙区画に面する開口部及び機械排煙と自然排煙又は告示対象室の境界にある開口部には、天井面から下方に50cm以上の垂れ壁、又は天井面から下方に30cm以上の垂れ壁+不燃扉 (常閉又は感知自動) を設ける。</li> <li>PS・EPS・ACは②を適用。8,9,10Fは令126条の2-1-3を適用。</li> <li>8,9,10FのPS・EPSの扉は常時閉鎖式防火設備 (法2条9号の2-ロ) (H12 告示 1360号)</li> </ul>																																																																																								
<p>階段仕様</p> <table border="1"> <thead> <tr> <th rowspan="2">階段幅</th> <th colspan="2">階段A (1F~4F、屋内避難階段)</th> <th colspan="2">階段B (1F~PHF、屋内避難階段)</th> </tr> <tr> <th>1350</th> <th>1360/1500</th> <th>1350</th> <th>1360/1500</th> </tr> </thead> <tbody> <tr> <td>階上</td> <td>200以下</td> <td>200以下</td> <td>200以下</td> <td>200以下</td> </tr> <tr> <td>階面</td> <td>280</td> <td>280</td> <td>280</td> <td>280</td> </tr> <tr> <td>手摺</td> <td>片側、壁より10cm以内</td> <td>片側、壁より10cm以内</td> <td>片側、壁より10cm以内</td> <td>片側、壁より10cm以内</td> </tr> <tr> <td>構造</td> <td>鉄骨階段</td> <td>鉄骨階段</td> <td>鉄骨階段</td> <td>鉄骨階段</td> </tr> <tr> <th rowspan="2">階段幅</th> <th colspan="2">階段C (1F~4F、屋内避難階段)</th> <th colspan="2">階段D (1F~2F、屋内階段)</th> </tr> <tr> <th>1220/1260</th> <th>1420</th> <th>1220</th> <th>1420</th> </tr> <tr> <td>階上</td> <td>200以下</td> <td>200以下</td> <td>200以下</td> <td>200以下</td> </tr> <tr> <td>階面</td> <td>280</td> <td>280</td> <td>280</td> <td>280</td> </tr> <tr> <td>手摺</td> <td>片側、壁より10cm以内</td> <td>片側、壁より10cm以内</td> <td>片側、壁より10cm以内</td> <td>片側、壁より10cm以内</td> </tr> <tr> <td>構造</td> <td>鉄骨階段</td> <td>鉄骨階段</td> <td>鉄骨階段</td> <td>鉄骨階段</td> </tr> <tr> <th rowspan="2">階段幅</th> <th colspan="2">屋外階段A (1F~2F、屋外階段)</th> <th colspan="2">屋外階段B (1F~2F、屋外階段)</th> </tr> <tr> <th>2185</th> <th>2720</th> <th>2185</th> <th>2720</th> </tr> <tr> <td>階上</td> <td>200以下</td> <td>200以下</td> <td>200以下</td> <td>200以下</td> </tr> <tr> <td>階面</td> <td>360</td> <td>446.8</td> <td>360</td> <td>446.8</td> </tr> <tr> <td>手摺</td> <td>片側、壁より10cm以内</td> <td>片側、壁より10cm以内</td> <td>片側、壁より10cm以内</td> <td>片側、壁より10cm以内</td> </tr> <tr> <td>構造</td> <td>RC階段</td> <td>RC階段</td> <td>RC階段</td> <td>RC階段</td> </tr> </tbody> </table>		階段幅	階段A (1F~4F、屋内避難階段)		階段B (1F~PHF、屋内避難階段)		1350	1360/1500	1350	1360/1500	階上	200以下	200以下	200以下	200以下	階面	280	280	280	280	手摺	片側、壁より10cm以内	片側、壁より10cm以内	片側、壁より10cm以内	片側、壁より10cm以内	構造	鉄骨階段	鉄骨階段	鉄骨階段	鉄骨階段	階段幅	階段C (1F~4F、屋内避難階段)		階段D (1F~2F、屋内階段)		1220/1260	1420	1220	1420	階上	200以下	200以下	200以下	200以下	階面	280	280	280	280	手摺	片側、壁より10cm以内	片側、壁より10cm以内	片側、壁より10cm以内	片側、壁より10cm以内	構造	鉄骨階段	鉄骨階段	鉄骨階段	鉄骨階段	階段幅	屋外階段A (1F~2F、屋外階段)		屋外階段B (1F~2F、屋外階段)		2185	2720	2185	2720	階上	200以下	200以下	200以下	200以下	階面	360	446.8	360	446.8	手摺	片側、壁より10cm以内	片側、壁より10cm以内	片側、壁より10cm以内	片側、壁より10cm以内	構造	RC階段	RC階段	RC階段	RC階段
階段幅	階段A (1F~4F、屋内避難階段)		階段B (1F~PHF、屋内避難階段)																																																																																					
	1350	1360/1500	1350	1360/1500																																																																																				
階上	200以下	200以下	200以下	200以下																																																																																				
階面	280	280	280	280																																																																																				
手摺	片側、壁より10cm以内	片側、壁より10cm以内	片側、壁より10cm以内	片側、壁より10cm以内																																																																																				
構造	鉄骨階段	鉄骨階段	鉄骨階段	鉄骨階段																																																																																				
階段幅	階段C (1F~4F、屋内避難階段)		階段D (1F~2F、屋内階段)																																																																																					
	1220/1260	1420	1220	1420																																																																																				
階上	200以下	200以下	200以下	200以下																																																																																				
階面	280	280	280	280																																																																																				
手摺	片側、壁より10cm以内	片側、壁より10cm以内	片側、壁より10cm以内	片側、壁より10cm以内																																																																																				
構造	鉄骨階段	鉄骨階段	鉄骨階段	鉄骨階段																																																																																				
階段幅	屋外階段A (1F~2F、屋外階段)		屋外階段B (1F~2F、屋外階段)																																																																																					
	2185	2720	2185	2720																																																																																				
階上	200以下	200以下	200以下	200以下																																																																																				
階面	360	446.8	360	446.8																																																																																				
手摺	片側、壁より10cm以内	片側、壁より10cm以内	片側、壁より10cm以内	片側、壁より10cm以内																																																																																				
構造	RC階段	RC階段	RC階段	RC階段																																																																																				

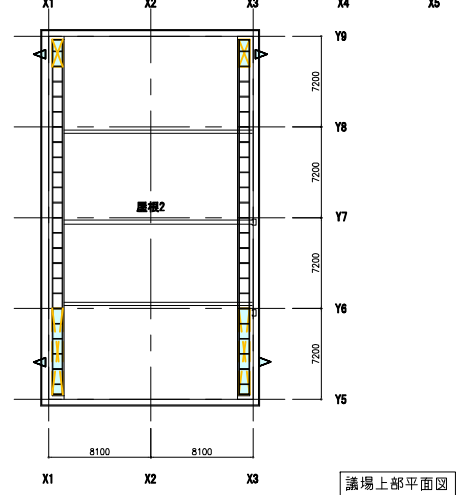
記号	内容
	異種用途区分 (防煙区分を兼ねる)
	防火区分 (面積区分・整穴区分・防煙区分を兼ねる)
	防火区分 (防火防煙シャッター)
	防煙区分 (風仕切壁)
	防煙区分 (防煙垂壁)
	延焼の恐れのある部分
	00.0(00.0) 歩行経路 (歩行距離 (重複距離))
	00.0 排煙口までの距離



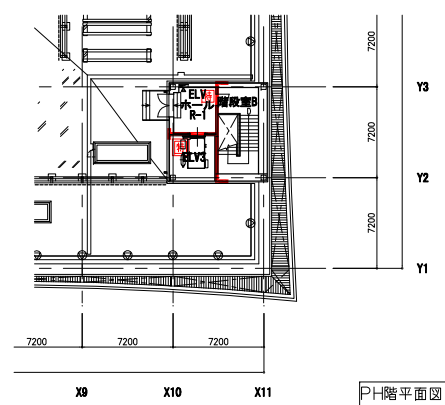
3階平面図



4階平面図



講場上部平面図



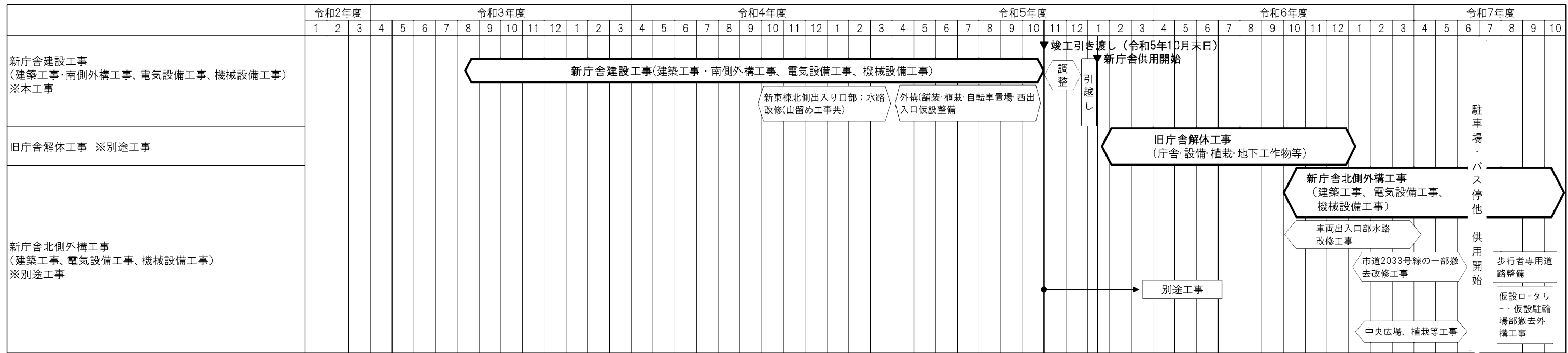
1F階平面図

	常時閉鎖式特定防火設備 (通煙性能有) (H12 告示 1369号 S48告示 2564号)
	随時閉鎖式・煙感連動自閉式特定防火設備 (通煙性能有) (H12 告示 1369号、S48告示 2564号)
	随時閉鎖式特定防火設備・煙感連動防火防煙シャッター (通煙性能有) (H12 告示 1369号、S48告示 2564号)
	常時閉鎖式防火設備 (法2条9号の2-ロ) (H12 告示 1360号)
	随時閉鎖式・煙感連動自閉式防火設備 (H12 告示 1360号、S48告示 2563号)
	随時閉鎖式防火設備・煙感連動防火防煙シャッター (H12 告示 1360号、S48告示 2563号)
	通煙性能を有する防火設備 (S48告示 2564号)
	随時閉鎖式・煙感連動特定防火設備 (H12 告示 1360号) ELV乗降戸 (大臣認定番号: CAS-0519同等品) ELV乗降戸 (大臣認定番号: CAS-0520同等品)
	防火設備 (法2条9号の2-ロ) (H12 告示 1360号)
	耐熱強化ガラス (防火設備)
	H12告示 1436号第4号 = (一)
	H12告示 1436号第4号 = (二)
	H12告示 1436号第4号 = (三)
	H12告示 1436号第4号 = (四)
	H12告示 1436号第4号 *
	非常用出入口 (代替出入口)
	自然排煙
	自然排煙口

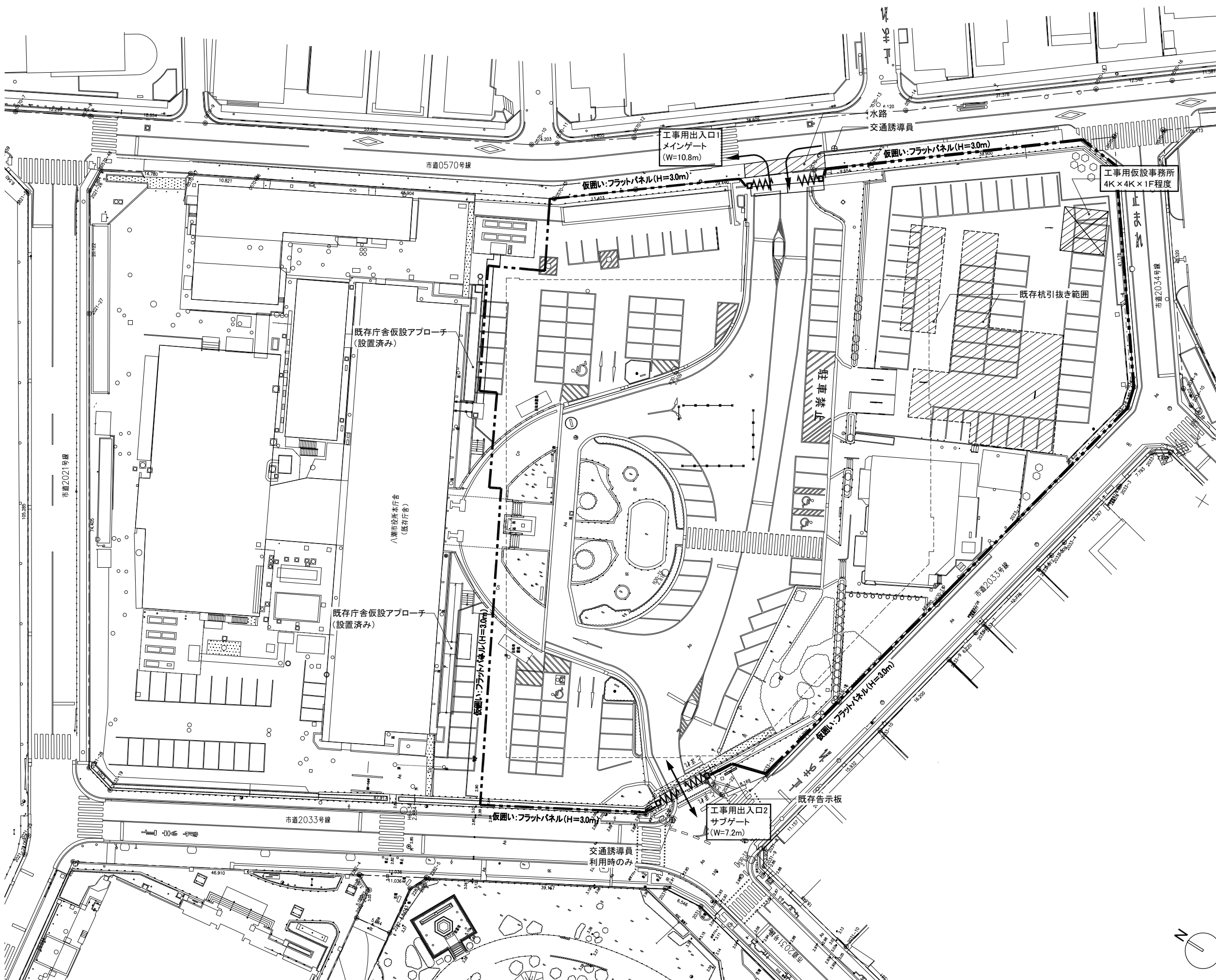
特記

- ・防煙壁は、不燃材料で造り、又は覆われたものとする。
- ・乗降ロビーには避難経路を設置する。また乗降ロビーの室内に面する天井・壁は仕上、下地共に不燃材料とする。
- ・屋外避難階段の床面から2mの範囲の外壁には開口部を設置しない。
- ・有孔鋼板製の床は凹凸がなしとし面積に算入される床として扱わない。
- ・PS・EPS・DSは水平区分を行う。
- ・防煙区分に面する開口部及び機械排煙と自然排煙又は告示対象の境界にある開口部には、天井面から下方に50cm以上の垂れ壁、又は天井面から下方に30cm以上の垂れ壁+不燃扉 (常閉又は感知器連動) を設ける。
- ・PS・EPS・ACは②を適用。8,9,10Fは令126条の2-1-3を適用。
- ・8,9,10FのPS・EPSの扉は常時閉鎖式防火設備 (法2条9号の2-ロ) (H12 告示 1360号)

階段仕様	階段A (1F~4F、屋内避難階段)		階段B (1F~PHF、屋内避難階段)	
	階段幅	階上	階段幅	階上
階段幅	1350	200以下	1360/1500	200以下
階上	200以下	280	200以下	280
手摺	片側、壁より10cm以内	片側、壁より10cm以内	片側、壁より10cm以内	片側、壁より10cm以内
構造	鉄骨階段	鉄骨階段	鉄骨階段	鉄骨階段
階段仕様	階段C (1F~4F、屋内避難階段)		階段D (1F~2F、屋内階段)	
	階段幅	階上	階段幅	階上
階段幅	1220/1260	200以下	1420	200以下
階上	200以下	280	200以下	280
手摺	片側、壁より10cm以内	片側、壁より10cm以内	片側、壁より10cm以内	片側、壁より10cm以内
構造	鉄骨階段	鉄骨階段	鉄骨階段	鉄骨階段
階段仕様	屋外階段A (1F~2F、屋外階段)		屋外階段B (1F~2F、屋外階段)	
	階段幅	階上	階段幅	階上
階段幅	2185	200以下	2720	200以下
階上	200以下	360	200以下	446.8
手摺	片側、壁より10cm以内	片側、壁より10cm以内	片側、壁より10cm以内	片側、壁より10cm以内
構造	RC階段	RC階段	RC階段	RC階段



工事区分	八潮市新庁舎建設工事(建築工事・南側外構工事)(電気設備工事)(機械設備工事) ※本工事		八潮市旧庁舎解体工事 ※別途工事
フェーズ	①南側駐車場等解体	②新庁舎建設	③旧庁舎解体(別途工事)
工事範囲			
工事予定時期	令和3年8月～令和5年10月	令和3年8月～令和5年10月	令和6年1月以降
工事内容	・南側駐車場解体工事 ・既存杭引抜き工事	・新庁舎棟建設、新東棟建設、南側外構工事 ・仮設ロータリー、仮設駐輪場整備工事、新庁舎・旧庁舎間の整地 ・車両出入口部水路改修工事	・旧庁舎解体工事 ・北側既存外構解体工事 ・新設外構レベルに合わせ整地
工事区分	八潮市新庁舎北側外構工事(建築工事)(電気設備工事)(機械設備工事) ※別途工事		
フェーズ	④北側外構工事(別途工事)	⑤歩行者専用道路及び仮設ロータリー撤去(別途工事)	⑥歩行者専用道路整備及び西側外構工事(別途工事)
工事範囲			
工事予定時期	令和6年10月以降	令和6年10月以降	令和6年10月以降
工事内容	・北側外構工事 ・車両出入口部水路改修工事	・市道2033号線の一部の撤去工事 ・仮設ロータリー、仮設駐輪場撤去工事 ・メセナ敷地アプローチ動線部撤去工事	・市道2033号線の一部の改修工事 ・仮設ロータリー、仮設駐輪場部外構工事 ・メセナ敷地アプローチ動線部改修工事



八潮市新庁舎建設工事

共通仮設計画図-1 (準備工事~地業工事)

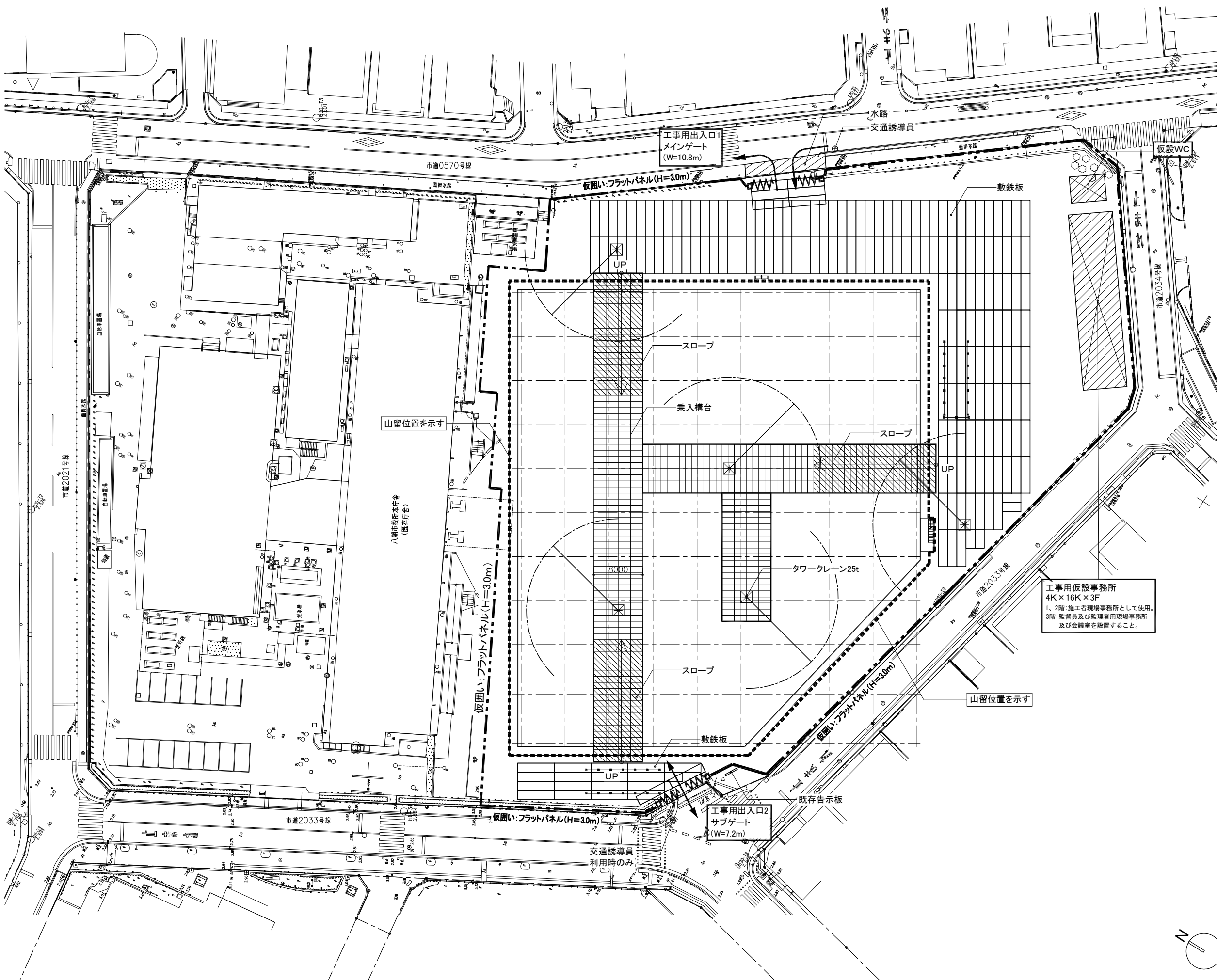
- ・ 工事概要:
- ・ 準備工事
  - ・ 既存杭引抜き工事
  - ・ 既存南側駐車場撤去
  - ・ 山留工事~杭地業工事

- 特記事項
- ・ 本仮設計画図は共通仮設の参考図である。工事受注者は本設計図を参考に適切な仮設計画を行い、監督員の承認を得るものとする。
  - ・ 設置済みの既存庁舎仮設アプローチは新庁舎工事期間中は残置し、利用者の安全に十分配慮すること。
  - ・ 工事用出入口は東西の2カ所に設置することが可能とするが、東側市道を優先し使用すること。
  - ・ 東側工事用出入口の既存水路は、敷設板又は仮舗装等で補強を行い、工事車両の通行による損傷が無いよう十分に配慮すること。

■ 凡例

	万能鋼板 (W6000×D1500)
	仮囲い フラットパネル H= 3000
	パネルゲート H= 4500
	外部足場
	交通誘導員
	乗入構台 W= 8000





八潮市新庁舎建設工事

共通仮設計画図-2(土工事~1階躯体工事)

- 工事概要:
- ・土工事
  - ・乗り入れ構台、切梁
  - ・基礎躯体工事
  - ・免震装置設置
  - ・山留撤去工事
  - ・1階床工事

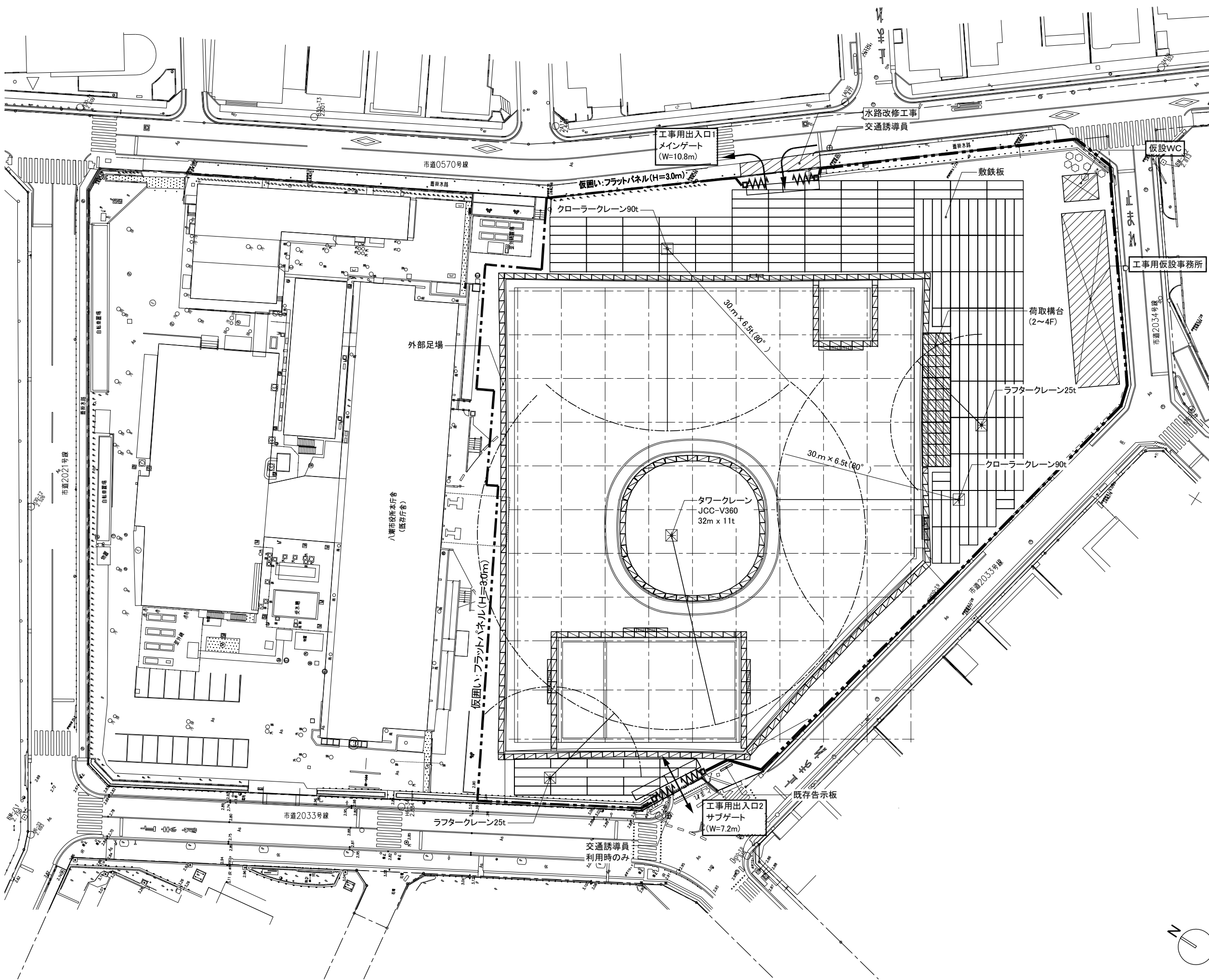
特記事項

- ・本仮設計画図は共通仮設の参考図である。工事受注者は本設計図を参考に適切な仮設計画を行い、監督員の承認を得るものとする。
- ・設置済みの既存庁舎仮設アプローチは新庁舎工事期間中は残置し、利用者の安全に十分配慮すること。
- ・工事用出入口は東西の2カ所に設置することが可能とするが、東側市道を優先し使用すること。
- ・東側工事用出入口の既存水路は、敷鉄板又は仮舗装等で補強を行い、工事車両の通行による損傷が無いよう十分に配慮すること。

工事用仮設事務所  
4K×16K×3F  
1、2階:施工者現場事務所として使用。  
3階:監督員及び監理者用現場事務所及び会議室を設置すること。

■凡例

	万能鋼板 (W6000×D1500)
	仮囲い フラットパネル H=3000
	パネルゲート H=4500
	外部足場
	交通誘導員
	乗入構台 W=8000



### 八潮市新庁舎建設工事

共通仮設計画図-3 (1階躯体工事~竣工)

工事概要:

- ・1階立上り~2階床工事
- ・鉄骨建方~外部仕上工事
- ・内部仕上工事
- ・新棟建設
- ・南側外構工事
- ・仮設駐輪場、仮設ロータリー整備工事
- ・車両出入口部水路改修工事

特記事項

- ・本仮設計画図は共通仮設の参考図である。工事受注者は本設計図を参考に適切な仮設計画を行い、監督員の承認を得るものとする。
- ・設置済みの既存庁舎仮設アプローチは新庁舎工事期間中は残置し、利用者の安全に十分配慮すること。
- ・工事用出入口は東西の2カ所に設置することが可能とするが、東側市道を優先し使用すること。
- ・東側工事用出入口の既存水路は、敷鉄板又は仮舗装等で補強を行い、工事車両の通行による損傷が無いよう十分に配慮すること。
- ・外部足場については養生シート等を設置し、周囲への安全に十分配慮した計画を行うこと。

■凡例

	万能鋼板 (W6000×D1500)
	仮囲い フラットパネル H=3000
	パネルゲート H=4500
	外部足場
	交通誘導員
	乗入構台 W=8000