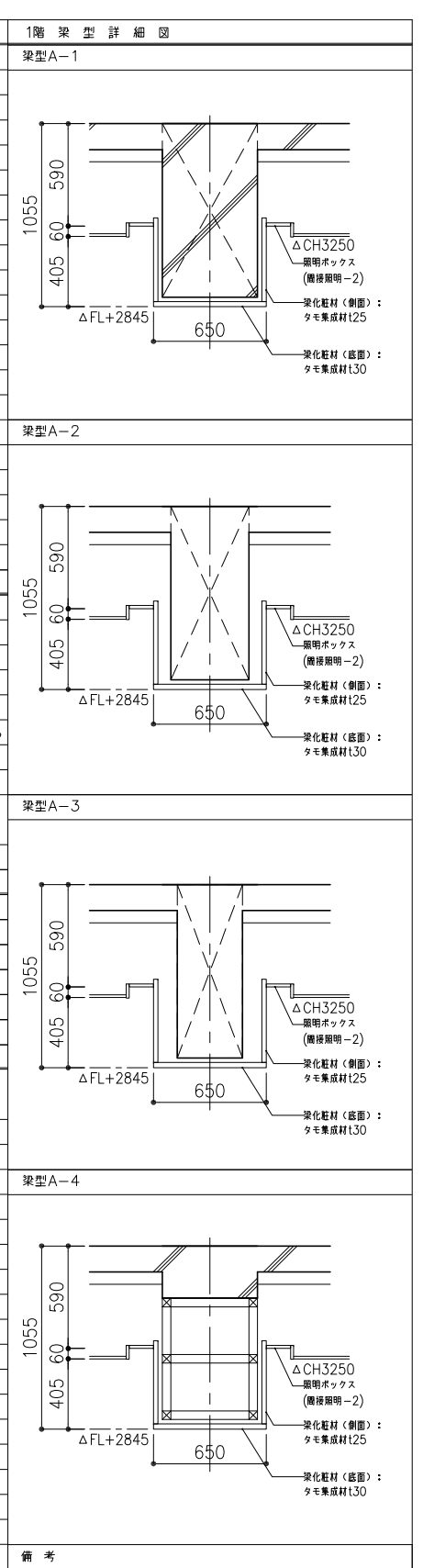


凡例

| 記号 | 仕上 |
|----|----------------------|
| ① | 石膏ボード EP |
| ② | 岩綿吸音板 |
| ③ | 化粧石膏ボード |
| ④ | 直天井 |
| ⑤ | 杉小幅板目透し張、不燃処理不要 |
| ⑥ | 木毛セメント板 EP、梁型：タモ集成材 |
| ⑦ | デッキラフの上 SOP |
| ⑧ | GWボードボタン留め |
| ⑨ | トップライト |
| ⑩ | ケイ酸カルシウム板 EP-G |
| ⑪ | ケイ酸カルシウム板 外装薄塗材 E |
| ⑫ | ケイ酸カルシウム板の上 EPS断熱ボード |
| ⑬ | アルミ格子天井 |
| ⑭ | エフジボード EP |
| ⑮ | アルミ製ルーバー |
| ⑯ | アルミカットパネル 3.0 FEB |
| ⑰ | 天然木床付板 (タモ証目突板不燃処理) |
| ⑱ | 木毛セメント板 打込みの上 EP-G |
| ⑲ | C塗装の上 DP |
| ⑳ | 杉小幅板目透し張 不燃処理 |

その他凡例

- FOOO: ピクチャーレール ○○○は長さを示す
- PT: 移動間仕切壁
- MSF: 可動防煙垂壁
- GSF: 固定防煙垂壁
- B-B: スクリーンボックス 仕様はエレメント図による
- B-B(-): ブラインドボックス (-) 内の仕様はエレメント図による
- CR: カーテンレール
- L-1: 間接照明1 (WC)
- L-2: 間接照明2 (1階)



1階梁型凡例

| 梁型 | 仕上 |
|-------|---------------------|
| 梁型A-1 | 石膏ボード EP |
| 梁型A-2 | 岩綿吸音板 |
| 梁型A-3 | 化粧石膏ボード |
| 梁型A-4 | 直天井 |
| 梁型A-5 | 杉小幅板目透し張 不燃処理不要 |
| 梁型A-6 | 木毛セメント板 EP、梁型：タモ集成材 |

天井開口

| 天井開口 | サイズ | 新庁舎 | | | 保健センター | | | 新東棟 | | | 合計 |
|-------------|-----|-----|----|----|--------|---|----|-----|---|----|-----|
| | | A | E | M | A | E | M | A | E | M | |
| □450 x 450 | | 20 | 15 | 20 | 8 | 2 | 21 | | | | 86 |
| □600 x 600 | | | | | 14 | | 16 | | | | 30 |
| 150 x 150 | | | | | 44 | | 30 | | | 11 | 85 |
| 150 x 1200 | | | | | 127 | | 58 | | | 16 | 201 |
| 150 x 1500 | | | | | 2 | | 22 | | | | 24 |
| 200 x 200 | | | | | 10 | | 9 | | | | 19 |
| 200 x 600 | | | | | 2 | | | | | | 2 |
| 250 x 250 | | | | | 17 | | | | | 1 | 18 |
| 300 x 300 | | | | | 2 | | | | | 3 | 5 |
| 450 x 450 | | | | | 7 | | 8 | | | 6 | 21 |
| 600 x 600 | | | | | | | 12 | | | | 12 |
| 700 x 700 | | | | | | | | | | 4 | 6 |
| 700 x 1800 | | | | | | | | | | 15 | 2 |
| 1000 x 1000 | | | | | | | | | | 5 | 2 |
| φ75 | | | | | | | | | | 67 | 199 |
| φ100 | | | | | | | | | | 35 | 142 |
| φ120 | | | | | | | | | | 25 | 55 |
| φ150 | | | | | | | | | | 11 | 29 |
| φ160 | | | | | | | | | | 2 | 20 |
| φ200 | | | | | | | | | | 6 | 8 |

備考

図中表記例

室名

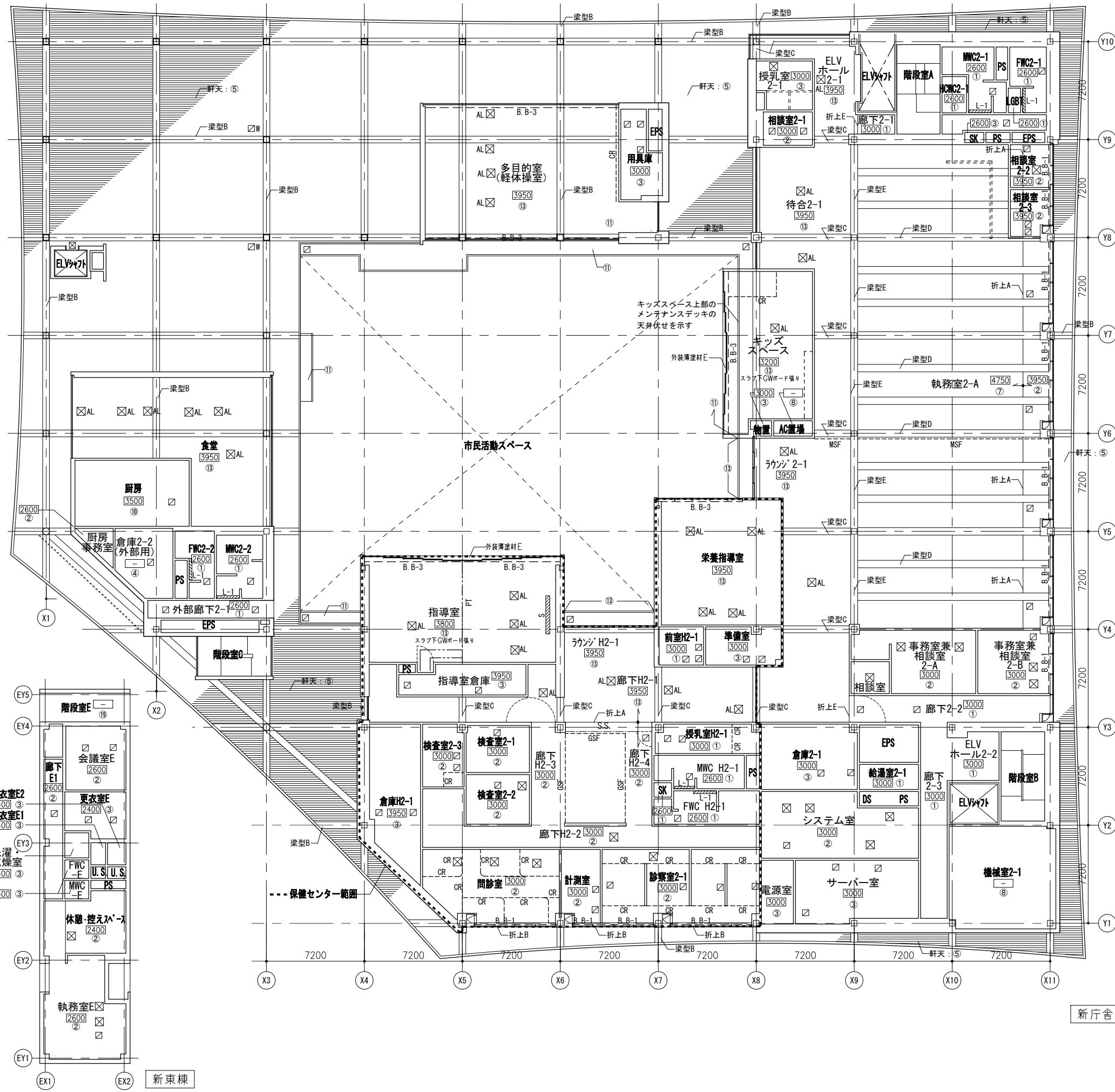
天井高さ

↑天井上げ記号

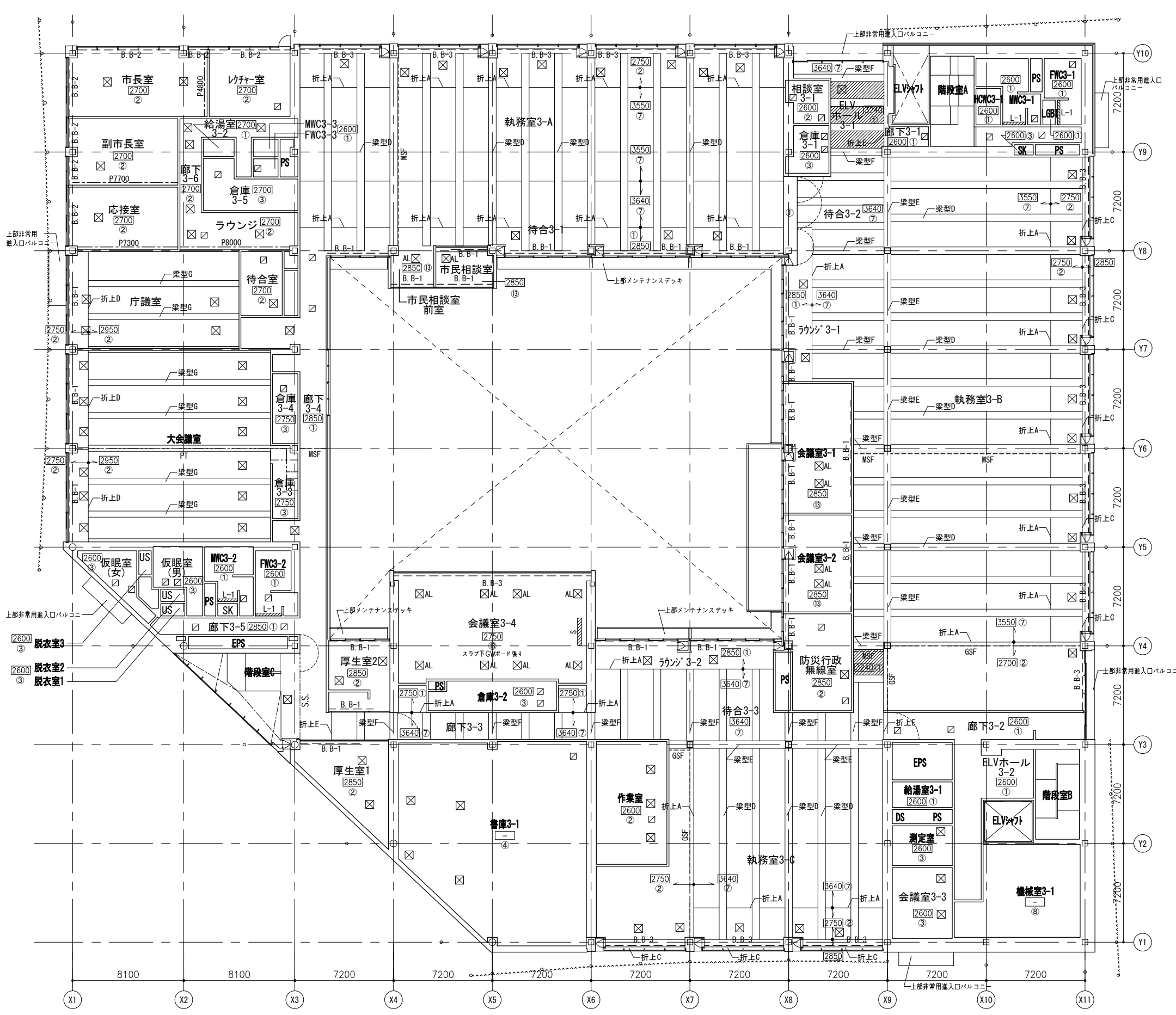
凡例

AL: アルミ格子天井脱着式とし、600x600とする。数量は上表に含む。

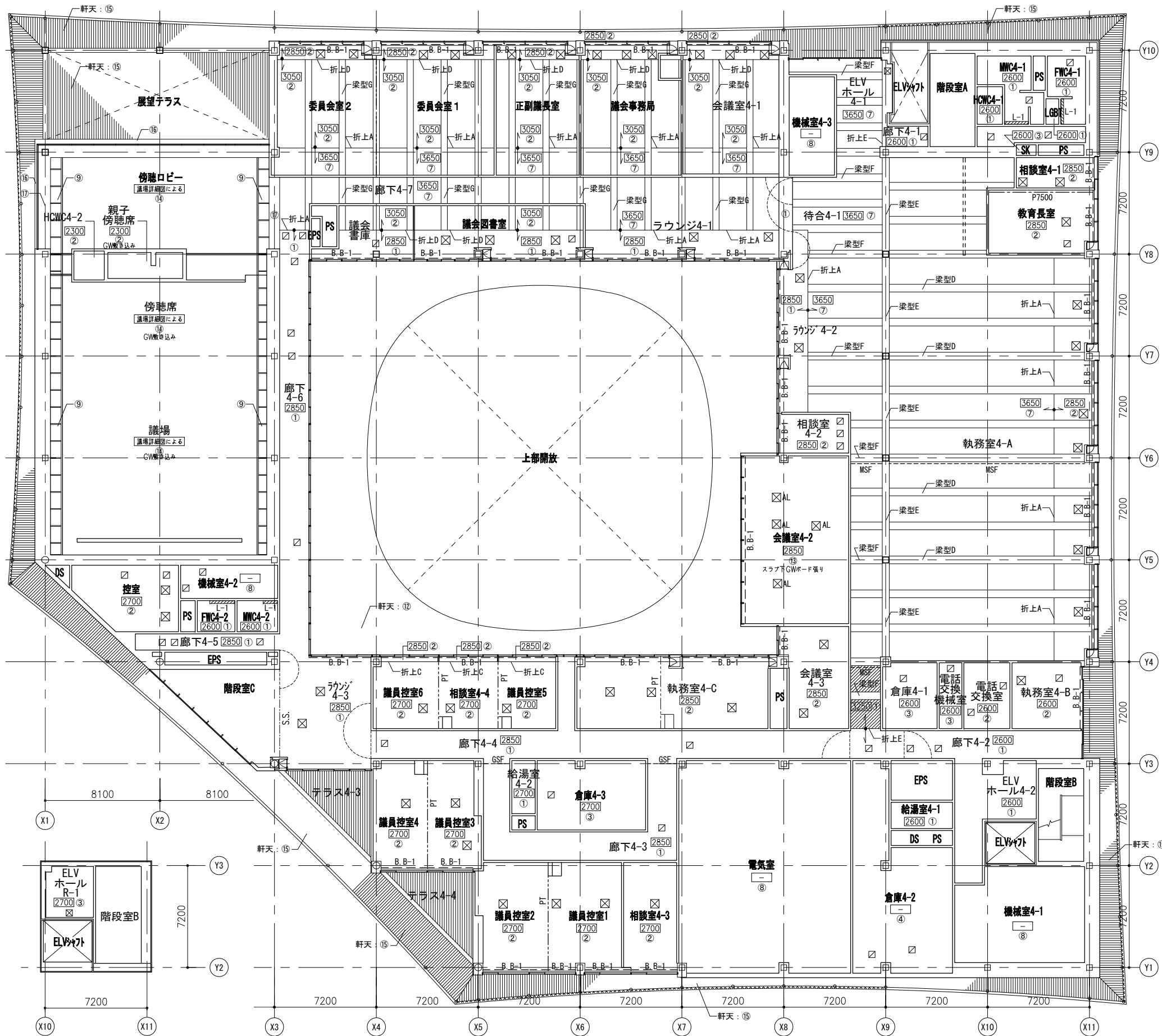
W: 杉小幅板目透し張点検口とする。数量は上表に含む。



| 凡例 | | 2~4階 梁型詳細図 | |
|------------|------------------------------|-----------------------------------|--------|
| 記号 | 仕上 | 梁型B | |
| ① | 石膏ボードEP | 鉄骨梁せい750mm | |
| ② | 岩綿吸音板 | 左図以外 | |
| ③ | 化粧石膏ボード | | |
| ④ | 直天井 | | |
| ⑤ | 杉小幅板目透し張、不燃処理不要 | | |
| ⑥ | 木毛セメント板EP、梁型：タモ集成材 | | |
| ⑦ | デッキスラブの上SOP | | |
| ⑧ | GWボードボタン留め | | |
| ⑨ | トップライト | | |
| ⑩ | ケイ酸カルシウム板EP-G | | |
| ⑪ | ケイ酸カルシウム板 外装薄塗材E | | |
| ⑫ | ケイ酸カルシウム板の上 EPS断熱ボード | | |
| ⑬ | アルミ格子天井 | | |
| ⑭ | エフジーボードEP | | |
| ⑮ | アルミ製ルーバー | | |
| ⑯ | アルミカットパネルt3.0 FEB | | |
| ⑰ | 天然木継付板(タモ証目突板不燃処理) | | |
| ⑱ | 木毛セメント板打込みの上EP-G | | |
| ⑲ | C塗装の上DP | | |
| ⑳ | 杉小幅板目透し張 不燃処理 | | |
| その他凡例 | | 梁型D | |
| FOOO | ピクチャーレール ○○○は長さを示す | | |
| PT | 移動間仕切壁 | | |
| MSF | 可動防煙垂壁 | | |
| GSF | 固定防煙垂壁 | | |
| B.B(-) | スクリーンボックス 仕様はエレメント図による | | |
| CR | ブラインドボックス (-) 内の仕様はエレメント図による | | |
| L-1 | カーテンレール | | |
| L-2 | 間接照明1 (WC) | | |
| L-3 | 間接照明2 (2階) | | |
| 2~4階梁型凡例 | | 梁型E | |
| 梁型B | 梁型B | | |
| 梁型C | 梁型C | | |
| 梁型D | 梁型D | | |
| 梁型E | 梁型E | | |
| 梁型F | 梁型F | | |
| 梁型G | 梁型G | | |
| 天井開口 | | 梁型F | |
| 天井 | サイズ | 新庁舎 | 保健センター |
| 開口 | 450 x 450 | 6 | 14 |
| 開口 | 600 x 600 | 28 | 17 |
| 開口 | 50 x 300 | 50 | 3 |
| 開口 | 150 x 150 | 33 | 15 |
| 開口 | 150 x 1200 | 40 | 7 |
| 開口 | 150 x 1500 | 50 | 14 |
| 開口 | 150 x 2500 | 16 | 16 |
| 開口 | 200 x 200 | 9 | 8 |
| 開口 | 250 x 250 | 9 | 10 |
| 開口 | 300 x 300 | 1 | 4 |
| 開口 | 300 x 1000 | 1 | 1 |
| 開口 | 350 x 350 | 1 | 1 |
| 開口 | 400 x 400 | 1 | 4 |
| 開口 | 450 x 450 | 3 | 3 |
| 開口 | 700 x 700 | 3 | 5 |
| 開口 | 700 x 1800 | 6 | 11 |
| 開口 | 1000 x 1000 | 4 | 2 |
| 開口 | φ75 | 98 | 96 |
| 開口 | φ100 | 89 | 48 |
| 開口 | φ120 | 18 | 17 |
| 開口 | φ150 | 8 | 10 |
| 開口 | φ160 | 12 | 1 |
| 開口 | φ180 | 4 | 8 |
| 開口 | φ200 | 14 | 10 |
| 開口 | φ300 | 2 | 2 |
| 開口 | φ350 | 6 | 6 |
| 開口 | AL | アルミ格子天井脱着式とし、600x600とする。数量は上表に含む。 | |
| 開口 | W | 杉小幅板目透し張点検口とする。数量は上表に含む。 | |
| 備考 | | 梁型G | |
| 図中表記例 | | | |
| 室名 | | | |
| ○ ←天井高さ | | | |
| ① ←天井仕上げ記号 | | | |



| 記号 | 仕上 | 2~4階折上天井詳細図 | | | | | | | | | | | | | | | | | | | | | | | | | | | | | | | | | | | | | | | | | | | | | | | | | | | | | | | | | | | | | | | | | | | | | | | | | | | | | | | | | | | | | | | | | | | | | | | | | | | | | | | | | | | | | | | | | | | | | | | | | | | | | | | | | | | | | | | | | | | | | | | | | | | | | | | | | | | | | | | | | | | | | | | | | | | | | | | | | | | | | | | | | | | | | | | | | | | | | | | | | | | | | | | | | | | | | | | | | | | | | | | | | | | | | | | | | | | | | | | | | | | | | | | | | | | | | | | | | | | | | | | | | | | | | | | | | | | | | | | | | | | | | | | | | | | | | | | | | | | | | | | | | | | | | | | | | | | | | | | | | | | | | | | | | | | | | | | | | | | | | | | | | |
|---|----------------------------|-------------|---------------|------|-----------|----------------------------|-----------|----------------------------|-----------|----------------------------|-----------|----------------------------|-----------|----------------------------|------------|----------------------------|------------|----------------------------|------------|----------------------------|------------|----------------------------|-----------|----------------------------|-----------|----------------------------|-----------|----------------------------|-----------|----------------------------|-----------|----------------------------|-----------|----------------------------|-----------|----------------------------|-----------|----------------------------|------------|----------------------------|-------------|----------------------------|--|--|--|--|----|-----------|--|--|--|--|----|--|--|--|--|--|----|-----------|--|--|--|--|----|--|--|--|--|--|----|-----------|--|--|--|--|---|--|--|--|--|--|---|------------|--|--|--|--|-----|--|--|--|--|--|-----|------------|--|--|--|--|----|--|--|--|--|--|----|------------|--|--|--|--|----|--|--|--|--|--|----|------------|--|--|--|--|----|--|--|--|--|--|----|-----------|--|--|--|--|---|--|--|--|--|--|---|-----------|--|--|--|--|----|--|--|--|--|--|----|-----------|--|--|--|--|----|--|--|--|--|--|----|-----------|--|--|--|--|---|--|--|--|--|--|---|-----------|--|--|--|--|---|--|--|--|--|--|---|-----------|--|--|--|--|----|--|--|--|--|--|----|-----------|--|--|--|--|---|--|--|--|--|--|---|-----------|--|--|--|--|---|--|--|--|--|--|---|------------|--|--|--|--|---|--|--|--|--|--|---|-------------|--|--|--|--|----|--|--|--|--|--|----|-----|--|--|--|--|----|--|--|--|--|--|----|------|--|--|--|--|-----|--|--|--|--|--|-----|------|--|--|--|--|----|--|--|--|--|--|----|------|--|--|--|--|---|--|--|--|--|--|---|------|--|--|--|--|----|--|--|--|--|--|----|------|--|--|--|--|----|--|--|--|--|--|----|------|--|--|--|--|----|--|--|--|--|--|----|------|--|--|--|--|----|--|--|--|--|--|----|
| ① | 石膏ボードEP | | | | | | | | | | | | | | | | | | | | | | | | | | | | | | | | | | | | | | | | | | | | | | | | | | | | | | | | | | | | | | | | | | | | | | | | | | | | | | | | | | | | | | | | | | | | | | | | | | | | | | | | | | | | | | | | | | | | | | | | | | | | | | | | | | | | | | | | | | | | | | | | | | | | | | | | | | | | | | | | | | | | | | | | | | | | | | | | | | | | | | | | | | | | | | | | | | | | | | | | | | | | | | | | | | | | | | | | | | | | | | | | | | | | | | | | | | | | | | | | | | | | | | | | | | | | | | | | | | | | | | | | | | | | | | | | | | | | | | | | | | | | | | | | | | | | | | | | | | | | | | | | | | | | | | | | | | | | | | | | | | | | | | | | | | | | | | | | | | | | | | | | | | |
| ② | 岩綿吸音板 | | | | | | | | | | | | | | | | | | | | | | | | | | | | | | | | | | | | | | | | | | | | | | | | | | | | | | | | | | | | | | | | | | | | | | | | | | | | | | | | | | | | | | | | | | | | | | | | | | | | | | | | | | | | | | | | | | | | | | | | | | | | | | | | | | | | | | | | | | | | | | | | | | | | | | | | | | | | | | | | | | | | | | | | | | | | | | | | | | | | | | | | | | | | | | | | | | | | | | | | | | | | | | | | | | | | | | | | | | | | | | | | | | | | | | | | | | | | | | | | | | | | | | | | | | | | | | | | | | | | | | | | | | | | | | | | | | | | | | | | | | | | | | | | | | | | | | | | | | | | | | | | | | | | | | | | | | | | | | | | | | | | | | | | | | | | | | | | | | | | | | | | | | |
| ③ | 化粧石膏ボード | | | | | | | | | | | | | | | | | | | | | | | | | | | | | | | | | | | | | | | | | | | | | | | | | | | | | | | | | | | | | | | | | | | | | | | | | | | | | | | | | | | | | | | | | | | | | | | | | | | | | | | | | | | | | | | | | | | | | | | | | | | | | | | | | | | | | | | | | | | | | | | | | | | | | | | | | | | | | | | | | | | | | | | | | | | | | | | | | | | | | | | | | | | | | | | | | | | | | | | | | | | | | | | | | | | | | | | | | | | | | | | | | | | | | | | | | | | | | | | | | | | | | | | | | | | | | | | | | | | | | | | | | | | | | | | | | | | | | | | | | | | | | | | | | | | | | | | | | | | | | | | | | | | | | | | | | | | | | | | | | | | | | | | | | | | | | | | | | | | | | | | | | | |
| ④ | 直天井 | | | | | | | | | | | | | | | | | | | | | | | | | | | | | | | | | | | | | | | | | | | | | | | | | | | | | | | | | | | | | | | | | | | | | | | | | | | | | | | | | | | | | | | | | | | | | | | | | | | | | | | | | | | | | | | | | | | | | | | | | | | | | | | | | | | | | | | | | | | | | | | | | | | | | | | | | | | | | | | | | | | | | | | | | | | | | | | | | | | | | | | | | | | | | | | | | | | | | | | | | | | | | | | | | | | | | | | | | | | | | | | | | | | | | | | | | | | | | | | | | | | | | | | | | | | | | | | | | | | | | | | | | | | | | | | | | | | | | | | | | | | | | | | | | | | | | | | | | | | | | | | | | | | | | | | | | | | | | | | | | | | | | | | | | | | | | | | | | | | | | | | | | | |
| ⑤ | 杉小幅板目透し張、不燃処理不要 | | | | | | | | | | | | | | | | | | | | | | | | | | | | | | | | | | | | | | | | | | | | | | | | | | | | | | | | | | | | | | | | | | | | | | | | | | | | | | | | | | | | | | | | | | | | | | | | | | | | | | | | | | | | | | | | | | | | | | | | | | | | | | | | | | | | | | | | | | | | | | | | | | | | | | | | | | | | | | | | | | | | | | | | | | | | | | | | | | | | | | | | | | | | | | | | | | | | | | | | | | | | | | | | | | | | | | | | | | | | | | | | | | | | | | | | | | | | | | | | | | | | | | | | | | | | | | | | | | | | | | | | | | | | | | | | | | | | | | | | | | | | | | | | | | | | | | | | | | | | | | | | | | | | | | | | | | | | | | | | | | | | | | | | | | | | | | | | | | | | | | | | | | |
| ⑥ | 木毛セメント板EP、梁型：タモ集成材 | | | | | | | | | | | | | | | | | | | | | | | | | | | | | | | | | | | | | | | | | | | | | | | | | | | | | | | | | | | | | | | | | | | | | | | | | | | | | | | | | | | | | | | | | | | | | | | | | | | | | | | | | | | | | | | | | | | | | | | | | | | | | | | | | | | | | | | | | | | | | | | | | | | | | | | | | | | | | | | | | | | | | | | | | | | | | | | | | | | | | | | | | | | | | | | | | | | | | | | | | | | | | | | | | | | | | | | | | | | | | | | | | | | | | | | | | | | | | | | | | | | | | | | | | | | | | | | | | | | | | | | | | | | | | | | | | | | | | | | | | | | | | | | | | | | | | | | | | | | | | | | | | | | | | | | | | | | | | | | | | | | | | | | | | | | | | | | | | | | | | | | | | | |
| ⑦ | デッキスラブの上SOP | | | | | | | | | | | | | | | | | | | | | | | | | | | | | | | | | | | | | | | | | | | | | | | | | | | | | | | | | | | | | | | | | | | | | | | | | | | | | | | | | | | | | | | | | | | | | | | | | | | | | | | | | | | | | | | | | | | | | | | | | | | | | | | | | | | | | | | | | | | | | | | | | | | | | | | | | | | | | | | | | | | | | | | | | | | | | | | | | | | | | | | | | | | | | | | | | | | | | | | | | | | | | | | | | | | | | | | | | | | | | | | | | | | | | | | | | | | | | | | | | | | | | | | | | | | | | | | | | | | | | | | | | | | | | | | | | | | | | | | | | | | | | | | | | | | | | | | | | | | | | | | | | | | | | | | | | | | | | | | | | | | | | | | | | | | | | | | | | | | | | | | | | | |
| ⑧ | GWボードボタン留め | | | | | | | | | | | | | | | | | | | | | | | | | | | | | | | | | | | | | | | | | | | | | | | | | | | | | | | | | | | | | | | | | | | | | | | | | | | | | | | | | | | | | | | | | | | | | | | | | | | | | | | | | | | | | | | | | | | | | | | | | | | | | | | | | | | | | | | | | | | | | | | | | | | | | | | | | | | | | | | | | | | | | | | | | | | | | | | | | | | | | | | | | | | | | | | | | | | | | | | | | | | | | | | | | | | | | | | | | | | | | | | | | | | | | | | | | | | | | | | | | | | | | | | | | | | | | | | | | | | | | | | | | | | | | | | | | | | | | | | | | | | | | | | | | | | | | | | | | | | | | | | | | | | | | | | | | | | | | | | | | | | | | | | | | | | | | | | | | | | | | | | | | | |
| ⑨ | トップライト | | | | | | | | | | | | | | | | | | | | | | | | | | | | | | | | | | | | | | | | | | | | | | | | | | | | | | | | | | | | | | | | | | | | | | | | | | | | | | | | | | | | | | | | | | | | | | | | | | | | | | | | | | | | | | | | | | | | | | | | | | | | | | | | | | | | | | | | | | | | | | | | | | | | | | | | | | | | | | | | | | | | | | | | | | | | | | | | | | | | | | | | | | | | | | | | | | | | | | | | | | | | | | | | | | | | | | | | | | | | | | | | | | | | | | | | | | | | | | | | | | | | | | | | | | | | | | | | | | | | | | | | | | | | | | | | | | | | | | | | | | | | | | | | | | | | | | | | | | | | | | | | | | | | | | | | | | | | | | | | | | | | | | | | | | | | | | | | | | | | | | | | | | |
| ⑩ | ケイ酸カルシウム板EP-G | | | | | | | | | | | | | | | | | | | | | | | | | | | | | | | | | | | | | | | | | | | | | | | | | | | | | | | | | | | | | | | | | | | | | | | | | | | | | | | | | | | | | | | | | | | | | | | | | | | | | | | | | | | | | | | | | | | | | | | | | | | | | | | | | | | | | | | | | | | | | | | | | | | | | | | | | | | | | | | | | | | | | | | | | | | | | | | | | | | | | | | | | | | | | | | | | | | | | | | | | | | | | | | | | | | | | | | | | | | | | | | | | | | | | | | | | | | | | | | | | | | | | | | | | | | | | | | | | | | | | | | | | | | | | | | | | | | | | | | | | | | | | | | | | | | | | | | | | | | | | | | | | | | | | | | | | | | | | | | | | | | | | | | | | | | | | | | | | | | | | | | | | | |
| ⑪ | ケイ酸カルシウム板 外装薄塗材E | | | | | | | | | | | | | | | | | | | | | | | | | | | | | | | | | | | | | | | | | | | | | | | | | | | | | | | | | | | | | | | | | | | | | | | | | | | | | | | | | | | | | | | | | | | | | | | | | | | | | | | | | | | | | | | | | | | | | | | | | | | | | | | | | | | | | | | | | | | | | | | | | | | | | | | | | | | | | | | | | | | | | | | | | | | | | | | | | | | | | | | | | | | | | | | | | | | | | | | | | | | | | | | | | | | | | | | | | | | | | | | | | | | | | | | | | | | | | | | | | | | | | | | | | | | | | | | | | | | | | | | | | | | | | | | | | | | | | | | | | | | | | | | | | | | | | | | | | | | | | | | | | | | | | | | | | | | | | | | | | | | | | | | | | | | | | | | | | | | | | | | | | | |
| ⑫ | ケイ酸カルシウム板の上 EPS断熱ボード | | | | | | | | | | | | | | | | | | | | | | | | | | | | | | | | | | | | | | | | | | | | | | | | | | | | | | | | | | | | | | | | | | | | | | | | | | | | | | | | | | | | | | | | | | | | | | | | | | | | | | | | | | | | | | | | | | | | | | | | | | | | | | | | | | | | | | | | | | | | | | | | | | | | | | | | | | | | | | | | | | | | | | | | | | | | | | | | | | | | | | | | | | | | | | | | | | | | | | | | | | | | | | | | | | | | | | | | | | | | | | | | | | | | | | | | | | | | | | | | | | | | | | | | | | | | | | | | | | | | | | | | | | | | | | | | | | | | | | | | | | | | | | | | | | | | | | | | | | | | | | | | | | | | | | | | | | | | | | | | | | | | | | | | | | | | | | | | | | | | | | | | | | |
| ⑬ | アルミ格子天井 | | | | | | | | | | | | | | | | | | | | | | | | | | | | | | | | | | | | | | | | | | | | | | | | | | | | | | | | | | | | | | | | | | | | | | | | | | | | | | | | | | | | | | | | | | | | | | | | | | | | | | | | | | | | | | | | | | | | | | | | | | | | | | | | | | | | | | | | | | | | | | | | | | | | | | | | | | | | | | | | | | | | | | | | | | | | | | | | | | | | | | | | | | | | | | | | | | | | | | | | | | | | | | | | | | | | | | | | | | | | | | | | | | | | | | | | | | | | | | | | | | | | | | | | | | | | | | | | | | | | | | | | | | | | | | | | | | | | | | | | | | | | | | | | | | | | | | | | | | | | | | | | | | | | | | | | | | | | | | | | | | | | | | | | | | | | | | | | | | | | | | | | | | |
| ⑭ | エッジボードEP | | | | | | | | | | | | | | | | | | | | | | | | | | | | | | | | | | | | | | | | | | | | | | | | | | | | | | | | | | | | | | | | | | | | | | | | | | | | | | | | | | | | | | | | | | | | | | | | | | | | | | | | | | | | | | | | | | | | | | | | | | | | | | | | | | | | | | | | | | | | | | | | | | | | | | | | | | | | | | | | | | | | | | | | | | | | | | | | | | | | | | | | | | | | | | | | | | | | | | | | | | | | | | | | | | | | | | | | | | | | | | | | | | | | | | | | | | | | | | | | | | | | | | | | | | | | | | | | | | | | | | | | | | | | | | | | | | | | | | | | | | | | | | | | | | | | | | | | | | | | | | | | | | | | | | | | | | | | | | | | | | | | | | | | | | | | | | | | | | | | | | | | | | |
| ⑮ | アルミ製ルーバー | | | | | | | | | | | | | | | | | | | | | | | | | | | | | | | | | | | | | | | | | | | | | | | | | | | | | | | | | | | | | | | | | | | | | | | | | | | | | | | | | | | | | | | | | | | | | | | | | | | | | | | | | | | | | | | | | | | | | | | | | | | | | | | | | | | | | | | | | | | | | | | | | | | | | | | | | | | | | | | | | | | | | | | | | | | | | | | | | | | | | | | | | | | | | | | | | | | | | | | | | | | | | | | | | | | | | | | | | | | | | | | | | | | | | | | | | | | | | | | | | | | | | | | | | | | | | | | | | | | | | | | | | | | | | | | | | | | | | | | | | | | | | | | | | | | | | | | | | | | | | | | | | | | | | | | | | | | | | | | | | | | | | | | | | | | | | | | | | | | | | | | | | | |
| ⑯ | アルミカットパネルt3.0 FEB | | | | | | | | | | | | | | | | | | | | | | | | | | | | | | | | | | | | | | | | | | | | | | | | | | | | | | | | | | | | | | | | | | | | | | | | | | | | | | | | | | | | | | | | | | | | | | | | | | | | | | | | | | | | | | | | | | | | | | | | | | | | | | | | | | | | | | | | | | | | | | | | | | | | | | | | | | | | | | | | | | | | | | | | | | | | | | | | | | | | | | | | | | | | | | | | | | | | | | | | | | | | | | | | | | | | | | | | | | | | | | | | | | | | | | | | | | | | | | | | | | | | | | | | | | | | | | | | | | | | | | | | | | | | | | | | | | | | | | | | | | | | | | | | | | | | | | | | | | | | | | | | | | | | | | | | | | | | | | | | | | | | | | | | | | | | | | | | | | | | | | | | | | |
| ⑰ | 天然木糠付板(タモ)目透し不燃処理 | | | | | | | | | | | | | | | | | | | | | | | | | | | | | | | | | | | | | | | | | | | | | | | | | | | | | | | | | | | | | | | | | | | | | | | | | | | | | | | | | | | | | | | | | | | | | | | | | | | | | | | | | | | | | | | | | | | | | | | | | | | | | | | | | | | | | | | | | | | | | | | | | | | | | | | | | | | | | | | | | | | | | | | | | | | | | | | | | | | | | | | | | | | | | | | | | | | | | | | | | | | | | | | | | | | | | | | | | | | | | | | | | | | | | | | | | | | | | | | | | | | | | | | | | | | | | | | | | | | | | | | | | | | | | | | | | | | | | | | | | | | | | | | | | | | | | | | | | | | | | | | | | | | | | | | | | | | | | | | | | | | | | | | | | | | | | | | | | | | | | | | | | | |
| ⑱ | 木毛セメント板打込みの上EP-G | | | | | | | | | | | | | | | | | | | | | | | | | | | | | | | | | | | | | | | | | | | | | | | | | | | | | | | | | | | | | | | | | | | | | | | | | | | | | | | | | | | | | | | | | | | | | | | | | | | | | | | | | | | | | | | | | | | | | | | | | | | | | | | | | | | | | | | | | | | | | | | | | | | | | | | | | | | | | | | | | | | | | | | | | | | | | | | | | | | | | | | | | | | | | | | | | | | | | | | | | | | | | | | | | | | | | | | | | | | | | | | | | | | | | | | | | | | | | | | | | | | | | | | | | | | | | | | | | | | | | | | | | | | | | | | | | | | | | | | | | | | | | | | | | | | | | | | | | | | | | | | | | | | | | | | | | | | | | | | | | | | | | | | | | | | | | | | | | | | | | | | | | | |
| ⑲ | C塗装の上DP | | | | | | | | | | | | | | | | | | | | | | | | | | | | | | | | | | | | | | | | | | | | | | | | | | | | | | | | | | | | | | | | | | | | | | | | | | | | | | | | | | | | | | | | | | | | | | | | | | | | | | | | | | | | | | | | | | | | | | | | | | | | | | | | | | | | | | | | | | | | | | | | | | | | | | | | | | | | | | | | | | | | | | | | | | | | | | | | | | | | | | | | | | | | | | | | | | | | | | | | | | | | | | | | | | | | | | | | | | | | | | | | | | | | | | | | | | | | | | | | | | | | | | | | | | | | | | | | | | | | | | | | | | | | | | | | | | | | | | | | | | | | | | | | | | | | | | | | | | | | | | | | | | | | | | | | | | | | | | | | | | | | | | | | | | | | | | | | | | | | | | | | | | |
| ⑳ | 杉小幅板目透し張 不燃処理 | | | | | | | | | | | | | | | | | | | | | | | | | | | | | | | | | | | | | | | | | | | | | | | | | | | | | | | | | | | | | | | | | | | | | | | | | | | | | | | | | | | | | | | | | | | | | | | | | | | | | | | | | | | | | | | | | | | | | | | | | | | | | | | | | | | | | | | | | | | | | | | | | | | | | | | | | | | | | | | | | | | | | | | | | | | | | | | | | | | | | | | | | | | | | | | | | | | | | | | | | | | | | | | | | | | | | | | | | | | | | | | | | | | | | | | | | | | | | | | | | | | | | | | | | | | | | | | | | | | | | | | | | | | | | | | | | | | | | | | | | | | | | | | | | | | | | | | | | | | | | | | | | | | | | | | | | | | | | | | | | | | | | | | | | | | | | | | | | | | | | | | | | | |
| <p>その他凡例</p> <ul style="list-style-type: none"> □ P1000 ピクチャーレール ○○○は長さを示す --- PT 移動用仕切壁 --- MSF 可動防煙垂壁 --- GSF 固定防煙垂壁 --- S スクリーンボックス 仕様はエレメント図による --- B.B.() ブラインドボックス () 内の仕様はエレメント図による --- GR カーテンレール --- L-1 間接照明1 (WC) --- L-2 間接照明2 (1階) | | | | | | | | | | | | | | | | | | | | | | | | | | | | | | | | | | | | | | | | | | | | | | | | | | | | | | | | | | | | | | | | | | | | | | | | | | | | | | | | | | | | | | | | | | | | | | | | | | | | | | | | | | | | | | | | | | | | | | | | | | | | | | | | | | | | | | | | | | | | | | | | | | | | | | | | | | | | | | | | | | | | | | | | | | | | | | | | | | | | | | | | | | | | | | | | | | | | | | | | | | | | | | | | | | | | | | | | | | | | | | | | | | | | | | | | | | | | | | | | | | | | | | | | | | | | | | | | | | | | | | | | | | | | | | | | | | | | | | | | | | | | | | | | | | | | | | | | | | | | | | | | | | | | | | | | | | | | | | | | | | | | | | | | | | | | | | | | | | | | | | | | | | | |
| <p>2~4階折上天井凡例</p> <table border="1"> <thead> <tr> <th>折上</th> <th>折上天井</th> </tr> </thead> <tbody> <tr> <td>折上A</td> <td>折上天井A</td> </tr> <tr> <td>折上B</td> <td>折上天井B</td> </tr> <tr> <td>折上C</td> <td>折上天井C</td> </tr> <tr> <td>折上D</td> <td>折上天井D</td> </tr> <tr> <td>折上E</td> <td>折上天井E</td> </tr> </tbody> </table> | | | 折上 | 折上天井 | 折上A | 折上天井A | 折上B | 折上天井B | 折上C | 折上天井C | 折上D | 折上天井D | 折上E | 折上天井E | | | | | | | | | | | | | | | | | | | | | | | | | | | | | | | | | | | | | | | | | | | | | | | | | | | | | | | | | | | | | | | | | | | | | | | | | | | | | | | | | | | | | | | | | | | | | | | | | | | | | | | | | | | | | | | | | | | | | | | | | | | | | | | | | | | | | | | | | | | | | | | | | | | | | | | | | | | | | | | | | | | | | | | | | | | | | | | | | | | | | | | | | | | | | | | | | | | | | | | | | | | | | | | | | | | | | | | | | | | | | | | | | | | | | | | | | | | | | | | | | | | | | | | | | | | | | | | | | | | | | | | | | | | | | | | | | | | | | | | | | | | | | | | | | | | | | | | | | | | | | | | | | | | | | | | | | | | | | | | | | | | | | | | | | | | | | |
| 折上 | 折上天井 | | | | | | | | | | | | | | | | | | | | | | | | | | | | | | | | | | | | | | | | | | | | | | | | | | | | | | | | | | | | | | | | | | | | | | | | | | | | | | | | | | | | | | | | | | | | | | | | | | | | | | | | | | | | | | | | | | | | | | | | | | | | | | | | | | | | | | | | | | | | | | | | | | | | | | | | | | | | | | | | | | | | | | | | | | | | | | | | | | | | | | | | | | | | | | | | | | | | | | | | | | | | | | | | | | | | | | | | | | | | | | | | | | | | | | | | | | | | | | | | | | | | | | | | | | | | | | | | | | | | | | | | | | | | | | | | | | | | | | | | | | | | | | | | | | | | | | | | | | | | | | | | | | | | | | | | | | | | | | | | | | | | | | | | | | | | | | | | | | | | | | | | | | |
| 折上A | 折上天井A | | | | | | | | | | | | | | | | | | | | | | | | | | | | | | | | | | | | | | | | | | | | | | | | | | | | | | | | | | | | | | | | | | | | | | | | | | | | | | | | | | | | | | | | | | | | | | | | | | | | | | | | | | | | | | | | | | | | | | | | | | | | | | | | | | | | | | | | | | | | | | | | | | | | | | | | | | | | | | | | | | | | | | | | | | | | | | | | | | | | | | | | | | | | | | | | | | | | | | | | | | | | | | | | | | | | | | | | | | | | | | | | | | | | | | | | | | | | | | | | | | | | | | | | | | | | | | | | | | | | | | | | | | | | | | | | | | | | | | | | | | | | | | | | | | | | | | | | | | | | | | | | | | | | | | | | | | | | | | | | | | | | | | | | | | | | | | | | | | | | | | | | | | |
| 折上B | 折上天井B | | | | | | | | | | | | | | | | | | | | | | | | | | | | | | | | | | | | | | | | | | | | | | | | | | | | | | | | | | | | | | | | | | | | | | | | | | | | | | | | | | | | | | | | | | | | | | | | | | | | | | | | | | | | | | | | | | | | | | | | | | | | | | | | | | | | | | | | | | | | | | | | | | | | | | | | | | | | | | | | | | | | | | | | | | | | | | | | | | | | | | | | | | | | | | | | | | | | | | | | | | | | | | | | | | | | | | | | | | | | | | | | | | | | | | | | | | | | | | | | | | | | | | | | | | | | | | | | | | | | | | | | | | | | | | | | | | | | | | | | | | | | | | | | | | | | | | | | | | | | | | | | | | | | | | | | | | | | | | | | | | | | | | | | | | | | | | | | | | | | | | | | | | |
| 折上C | 折上天井C | | | | | | | | | | | | | | | | | | | | | | | | | | | | | | | | | | | | | | | | | | | | | | | | | | | | | | | | | | | | | | | | | | | | | | | | | | | | | | | | | | | | | | | | | | | | | | | | | | | | | | | | | | | | | | | | | | | | | | | | | | | | | | | | | | | | | | | | | | | | | | | | | | | | | | | | | | | | | | | | | | | | | | | | | | | | | | | | | | | | | | | | | | | | | | | | | | | | | | | | | | | | | | | | | | | | | | | | | | | | | | | | | | | | | | | | | | | | | | | | | | | | | | | | | | | | | | | | | | | | | | | | | | | | | | | | | | | | | | | | | | | | | | | | | | | | | | | | | | | | | | | | | | | | | | | | | | | | | | | | | | | | | | | | | | | | | | | | | | | | | | | | | | |
| 折上D | 折上天井D | | | | | | | | | | | | | | | | | | | | | | | | | | | | | | | | | | | | | | | | | | | | | | | | | | | | | | | | | | | | | | | | | | | | | | | | | | | | | | | | | | | | | | | | | | | | | | | | | | | | | | | | | | | | | | | | | | | | | | | | | | | | | | | | | | | | | | | | | | | | | | | | | | | | | | | | | | | | | | | | | | | | | | | | | | | | | | | | | | | | | | | | | | | | | | | | | | | | | | | | | | | | | | | | | | | | | | | | | | | | | | | | | | | | | | | | | | | | | | | | | | | | | | | | | | | | | | | | | | | | | | | | | | | | | | | | | | | | | | | | | | | | | | | | | | | | | | | | | | | | | | | | | | | | | | | | | | | | | | | | | | | | | | | | | | | | | | | | | | | | | | | | | | |
| 折上E | 折上天井E | | | | | | | | | | | | | | | | | | | | | | | | | | | | | | | | | | | | | | | | | | | | | | | | | | | | | | | | | | | | | | | | | | | | | | | | | | | | | | | | | | | | | | | | | | | | | | | | | | | | | | | | | | | | | | | | | | | | | | | | | | | | | | | | | | | | | | | | | | | | | | | | | | | | | | | | | | | | | | | | | | | | | | | | | | | | | | | | | | | | | | | | | | | | | | | | | | | | | | | | | | | | | | | | | | | | | | | | | | | | | | | | | | | | | | | | | | | | | | | | | | | | | | | | | | | | | | | | | | | | | | | | | | | | | | | | | | | | | | | | | | | | | | | | | | | | | | | | | | | | | | | | | | | | | | | | | | | | | | | | | | | | | | | | | | | | | | | | | | | | | | | | | | |
| <p>天井開口</p> <table border="1"> <thead> <tr> <th rowspan="2">天井点検口 開口幅強</th> <th rowspan="2">サイズ</th> <th colspan="3">新庁舎</th> <th colspan="3">保健センター</th> <th colspan="3">新東棟</th> <th rowspan="2">合計</th> </tr> <tr> <th>A</th> <th>E</th> <th>M</th> <th>A</th> <th>E</th> <th>M</th> <th>A</th> <th>E</th> <th>M</th> </tr> </thead> <tbody> <tr> <td>450 x 450</td> <td></td> <td>14</td> <td>19</td> <td></td> <td></td> <td></td> <td></td> <td></td> <td></td> <td></td> <td>33</td> </tr> <tr> <td>600 x 600</td> <td></td> <td></td> <td></td> <td></td> <td>91</td> <td></td> <td></td> <td></td> <td></td> <td></td> <td>91</td> </tr> <tr> <td>100 x 700</td> <td></td> <td></td> <td></td> <td></td> <td>24</td> <td></td> <td></td> <td></td> <td></td> <td></td> <td>24</td> </tr> <tr> <td>150 x 150</td> <td></td> <td></td> <td></td> <td></td> <td>43</td> <td></td> <td></td> <td></td> <td></td> <td></td> <td>43</td> </tr> <tr> <td>150 x 500</td> <td></td> <td></td> <td></td> <td></td> <td>8</td> <td></td> <td></td> <td></td> <td></td> <td></td> <td>8</td> </tr> <tr> <td>150 x 1000</td> <td></td> <td></td> <td></td> <td></td> <td>248</td> <td></td> <td></td> <td></td> <td></td> <td></td> <td>248</td> </tr> <tr> <td>150 x 1200</td> <td></td> <td></td> <td></td> <td></td> <td>63</td> <td></td> <td></td> <td></td> <td></td> <td></td> <td>63</td> </tr> <tr> <td>150 x 1500</td> <td></td> <td></td> <td></td> <td></td> <td>20</td> <td></td> <td></td> <td></td> <td></td> <td></td> <td>20</td> </tr> <tr> <td>150 x 2000</td> <td></td> <td></td> <td></td> <td></td> <td>22</td> <td></td> <td></td> <td></td> <td></td> <td></td> <td>22</td> </tr> <tr> <td>200 x 200</td> <td></td> <td></td> <td></td> <td></td> <td>9</td> <td></td> <td></td> <td></td> <td></td> <td></td> <td>9</td> </tr> <tr> <td>250 x 250</td> <td></td> <td></td> <td></td> <td></td> <td>21</td> <td></td> <td></td> <td></td> <td></td> <td></td> <td>21</td> </tr> <tr> <td>300 x 300</td> <td></td> <td></td> <td></td> <td></td> <td>17</td> <td></td> <td></td> <td></td> <td></td> <td></td> <td>17</td> </tr> <tr> <td>450 x 450</td> <td></td> <td></td> <td></td> <td></td> <td>9</td> <td></td> <td></td> <td></td> <td></td> <td></td> <td>9</td> </tr> <tr> <td>550 x 550</td> <td></td> <td></td> <td></td> <td></td> <td>2</td> <td></td> <td></td> <td></td> <td></td> <td></td> <td>2</td> </tr> <tr> <td>600 x 600</td> <td></td> <td></td> <td></td> <td></td> <td>24</td> <td></td> <td></td> <td></td> <td></td> <td></td> <td>24</td> </tr> <tr> <td>650 x 650</td> <td></td> <td></td> <td></td> <td></td> <td>2</td> <td></td> <td></td> <td></td> <td></td> <td></td> <td>2</td> </tr> <tr> <td>700 x 700</td> <td></td> <td></td> <td></td> <td></td> <td>8</td> <td></td> <td></td> <td></td> <td></td> <td></td> <td>8</td> </tr> <tr> <td>700 x 1800</td> <td></td> <td></td> <td></td> <td></td> <td>4</td> <td></td> <td></td> <td></td> <td></td> <td></td> <td>4</td> </tr> <tr> <td>1000 x 1000</td> <td></td> <td></td> <td></td> <td></td> <td>12</td> <td></td> <td></td> <td></td> <td></td> <td></td> <td>12</td> </tr> <tr> <td>φ75</td> <td></td> <td></td> <td></td> <td></td> <td>98</td> <td></td> <td></td> <td></td> <td></td> <td></td> <td>98</td> </tr> <tr> <td>φ100</td> <td></td> <td></td> <td></td> <td></td> <td>197</td> <td></td> <td></td> <td></td> <td></td> <td></td> <td>197</td> </tr> <tr> <td>φ120</td> <td></td> <td></td> <td></td> <td></td> <td>22</td> <td></td> <td></td> <td></td> <td></td> <td></td> <td>22</td> </tr> <tr> <td>φ150</td> <td></td> <td></td> <td></td> <td></td> <td>4</td> <td></td> <td></td> <td></td> <td></td> <td></td> <td>4</td> </tr> <tr> <td>φ160</td> <td></td> <td></td> <td></td> <td></td> <td>10</td> <td></td> <td></td> <td></td> <td></td> <td></td> <td>10</td> </tr> <tr> <td>φ180</td> <td></td> <td></td> <td></td> <td></td> <td>15</td> <td></td> <td></td> <td></td> <td></td> <td></td> <td>15</td> </tr> <tr> <td>φ200</td> <td></td> <td></td> <td></td> <td></td> <td>28</td> <td></td> <td></td> <td></td> <td></td> <td></td> <td>28</td> </tr> <tr> <td>φ250</td> <td></td> <td></td> <td></td> <td></td> <td>18</td> <td></td> <td></td> <td></td> <td></td> <td></td> <td>18</td> </tr> </tbody> </table> | | | 天井点検口 開口幅強 | サイズ | 新庁舎 | | | 保健センター | | | 新東棟 | | | 合計 | A | E | M | A | E | M | A | E | M | 450 x 450 | | 14 | 19 | | | | | | | | 33 | 600 x 600 | | | | | 91 | | | | | | 91 | 100 x 700 | | | | | 24 | | | | | | 24 | 150 x 150 | | | | | 43 | | | | | | 43 | 150 x 500 | | | | | 8 | | | | | | 8 | 150 x 1000 | | | | | 248 | | | | | | 248 | 150 x 1200 | | | | | 63 | | | | | | 63 | 150 x 1500 | | | | | 20 | | | | | | 20 | 150 x 2000 | | | | | 22 | | | | | | 22 | 200 x 200 | | | | | 9 | | | | | | 9 | 250 x 250 | | | | | 21 | | | | | | 21 | 300 x 300 | | | | | 17 | | | | | | 17 | 450 x 450 | | | | | 9 | | | | | | 9 | 550 x 550 | | | | | 2 | | | | | | 2 | 600 x 600 | | | | | 24 | | | | | | 24 | 650 x 650 | | | | | 2 | | | | | | 2 | 700 x 700 | | | | | 8 | | | | | | 8 | 700 x 1800 | | | | | 4 | | | | | | 4 | 1000 x 1000 | | | | | 12 | | | | | | 12 | φ75 | | | | | 98 | | | | | | 98 | φ100 | | | | | 197 | | | | | | 197 | φ120 | | | | | 22 | | | | | | 22 | φ150 | | | | | 4 | | | | | | 4 | φ160 | | | | | 10 | | | | | | 10 | φ180 | | | | | 15 | | | | | | 15 | φ200 | | | | | 28 | | | | | | 28 | φ250 | | | | | 18 | | | | | | 18 |
| 天井点検口 開口幅強 | サイズ | 新庁舎 | | | 保健センター | | | 新東棟 | | | 合計 | | | | | | | | | | | | | | | | | | | | | | | | | | | | | | | | | | | | | | | | | | | | | | | | | | | | | | | | | | | | | | | | | | | | | | | | | | | | | | | | | | | | | | | | | | | | | | | | | | | | | | | | | | | | | | | | | | | | | | | | | | | | | | | | | | | | | | | | | | | | | | | | | | | | | | | | | | | | | | | | | | | | | | | | | | | | | | | | | | | | | | | | | | | | | | | | | | | | | | | | | | | | | | | | | | | | | | | | | | | | | | | | | | | | | | | | | | | | | | | | | | | | | | | | | | | | | | | | | | | | | | | | | | | | | | | | | | | | | | | | | | | | | | | | | | | | | | | | | | | | | | | | | | | | | | | | | | | | | | | | | | | | | | | | | | | | | | | | |
| | | A | E | M | A | E | M | A | E | M | | | | | | | | | | | | | | | | | | | | | | | | | | | | | | | | | | | | | | | | | | | | | | | | | | | | | | | | | | | | | | | | | | | | | | | | | | | | | | | | | | | | | | | | | | | | | | | | | | | | | | | | | | | | | | | | | | | | | | | | | | | | | | | | | | | | | | | | | | | | | | | | | | | | | | | | | | | | | | | | | | | | | | | | | | | | | | | | | | | | | | | | | | | | | | | | | | | | | | | | | | | | | | | | | | | | | | | | | | | | | | | | | | | | | | | | | | | | | | | | | | | | | | | | | | | | | | | | | | | | | | | | | | | | | | | | | | | | | | | | | | | | | | | | | | | | | | | | | | | | | | | | | | | | | | | | | | | | | | | | | | | | | | | | | | | | | | | | | |
| 450 x 450 | | 14 | 19 | | | | | | | | 33 | | | | | | | | | | | | | | | | | | | | | | | | | | | | | | | | | | | | | | | | | | | | | | | | | | | | | | | | | | | | | | | | | | | | | | | | | | | | | | | | | | | | | | | | | | | | | | | | | | | | | | | | | | | | | | | | | | | | | | | | | | | | | | | | | | | | | | | | | | | | | | | | | | | | | | | | | | | | | | | | | | | | | | | | | | | | | | | | | | | | | | | | | | | | | | | | | | | | | | | | | | | | | | | | | | | | | | | | | | | | | | | | | | | | | | | | | | | | | | | | | | | | | | | | | | | | | | | | | | | | | | | | | | | | | | | | | | | | | | | | | | | | | | | | | | | | | | | | | | | | | | | | | | | | | | | | | | | | | | | | | | | | | | | | | | | | | | | | |
| 600 x 600 | | | | | 91 | | | | | | 91 | | | | | | | | | | | | | | | | | | | | | | | | | | | | | | | | | | | | | | | | | | | | | | | | | | | | | | | | | | | | | | | | | | | | | | | | | | | | | | | | | | | | | | | | | | | | | | | | | | | | | | | | | | | | | | | | | | | | | | | | | | | | | | | | | | | | | | | | | | | | | | | | | | | | | | | | | | | | | | | | | | | | | | | | | | | | | | | | | | | | | | | | | | | | | | | | | | | | | | | | | | | | | | | | | | | | | | | | | | | | | | | | | | | | | | | | | | | | | | | | | | | | | | | | | | | | | | | | | | | | | | | | | | | | | | | | | | | | | | | | | | | | | | | | | | | | | | | | | | | | | | | | | | | | | | | | | | | | | | | | | | | | | | | | | | | | | | | | |
| 100 x 700 | | | | | 24 | | | | | | 24 | | | | | | | | | | | | | | | | | | | | | | | | | | | | | | | | | | | | | | | | | | | | | | | | | | | | | | | | | | | | | | | | | | | | | | | | | | | | | | | | | | | | | | | | | | | | | | | | | | | | | | | | | | | | | | | | | | | | | | | | | | | | | | | | | | | | | | | | | | | | | | | | | | | | | | | | | | | | | | | | | | | | | | | | | | | | | | | | | | | | | | | | | | | | | | | | | | | | | | | | | | | | | | | | | | | | | | | | | | | | | | | | | | | | | | | | | | | | | | | | | | | | | | | | | | | | | | | | | | | | | | | | | | | | | | | | | | | | | | | | | | | | | | | | | | | | | | | | | | | | | | | | | | | | | | | | | | | | | | | | | | | | | | | | | | | | | | | | |
| 150 x 150 | | | | | 43 | | | | | | 43 | | | | | | | | | | | | | | | | | | | | | | | | | | | | | | | | | | | | | | | | | | | | | | | | | | | | | | | | | | | | | | | | | | | | | | | | | | | | | | | | | | | | | | | | | | | | | | | | | | | | | | | | | | | | | | | | | | | | | | | | | | | | | | | | | | | | | | | | | | | | | | | | | | | | | | | | | | | | | | | | | | | | | | | | | | | | | | | | | | | | | | | | | | | | | | | | | | | | | | | | | | | | | | | | | | | | | | | | | | | | | | | | | | | | | | | | | | | | | | | | | | | | | | | | | | | | | | | | | | | | | | | | | | | | | | | | | | | | | | | | | | | | | | | | | | | | | | | | | | | | | | | | | | | | | | | | | | | | | | | | | | | | | | | | | | | | | | | | |
| 150 x 500 | | | | | 8 | | | | | | 8 | | | | | | | | | | | | | | | | | | | | | | | | | | | | | | | | | | | | | | | | | | | | | | | | | | | | | | | | | | | | | | | | | | | | | | | | | | | | | | | | | | | | | | | | | | | | | | | | | | | | | | | | | | | | | | | | | | | | | | | | | | | | | | | | | | | | | | | | | | | | | | | | | | | | | | | | | | | | | | | | | | | | | | | | | | | | | | | | | | | | | | | | | | | | | | | | | | | | | | | | | | | | | | | | | | | | | | | | | | | | | | | | | | | | | | | | | | | | | | | | | | | | | | | | | | | | | | | | | | | | | | | | | | | | | | | | | | | | | | | | | | | | | | | | | | | | | | | | | | | | | | | | | | | | | | | | | | | | | | | | | | | | | | | | | | | | | | | | |
| 150 x 1000 | | | | | 248 | | | | | | 248 | | | | | | | | | | | | | | | | | | | | | | | | | | | | | | | | | | | | | | | | | | | | | | | | | | | | | | | | | | | | | | | | | | | | | | | | | | | | | | | | | | | | | | | | | | | | | | | | | | | | | | | | | | | | | | | | | | | | | | | | | | | | | | | | | | | | | | | | | | | | | | | | | | | | | | | | | | | | | | | | | | | | | | | | | | | | | | | | | | | | | | | | | | | | | | | | | | | | | | | | | | | | | | | | | | | | | | | | | | | | | | | | | | | | | | | | | | | | | | | | | | | | | | | | | | | | | | | | | | | | | | | | | | | | | | | | | | | | | | | | | | | | | | | | | | | | | | | | | | | | | | | | | | | | | | | | | | | | | | | | | | | | | | | | | | | | | | | | |
| 150 x 1200 | | | | | 63 | | | | | | 63 | | | | | | | | | | | | | | | | | | | | | | | | | | | | | | | | | | | | | | | | | | | | | | | | | | | | | | | | | | | | | | | | | | | | | | | | | | | | | | | | | | | | | | | | | | | | | | | | | | | | | | | | | | | | | | | | | | | | | | | | | | | | | | | | | | | | | | | | | | | | | | | | | | | | | | | | | | | | | | | | | | | | | | | | | | | | | | | | | | | | | | | | | | | | | | | | | | | | | | | | | | | | | | | | | | | | | | | | | | | | | | | | | | | | | | | | | | | | | | | | | | | | | | | | | | | | | | | | | | | | | | | | | | | | | | | | | | | | | | | | | | | | | | | | | | | | | | | | | | | | | | | | | | | | | | | | | | | | | | | | | | | | | | | | | | | | | | | | |
| 150 x 1500 | | | | | 20 | | | | | | 20 | | | | | | | | | | | | | | | | | | | | | | | | | | | | | | | | | | | | | | | | | | | | | | | | | | | | | | | | | | | | | | | | | | | | | | | | | | | | | | | | | | | | | | | | | | | | | | | | | | | | | | | | | | | | | | | | | | | | | | | | | | | | | | | | | | | | | | | | | | | | | | | | | | | | | | | | | | | | | | | | | | | | | | | | | | | | | | | | | | | | | | | | | | | | | | | | | | | | | | | | | | | | | | | | | | | | | | | | | | | | | | | | | | | | | | | | | | | | | | | | | | | | | | | | | | | | | | | | | | | | | | | | | | | | | | | | | | | | | | | | | | | | | | | | | | | | | | | | | | | | | | | | | | | | | | | | | | | | | | | | | | | | | | | | | | | | | | | | |
| 150 x 2000 | | | | | 22 | | | | | | 22 | | | | | | | | | | | | | | | | | | | | | | | | | | | | | | | | | | | | | | | | | | | | | | | | | | | | | | | | | | | | | | | | | | | | | | | | | | | | | | | | | | | | | | | | | | | | | | | | | | | | | | | | | | | | | | | | | | | | | | | | | | | | | | | | | | | | | | | | | | | | | | | | | | | | | | | | | | | | | | | | | | | | | | | | | | | | | | | | | | | | | | | | | | | | | | | | | | | | | | | | | | | | | | | | | | | | | | | | | | | | | | | | | | | | | | | | | | | | | | | | | | | | | | | | | | | | | | | | | | | | | | | | | | | | | | | | | | | | | | | | | | | | | | | | | | | | | | | | | | | | | | | | | | | | | | | | | | | | | | | | | | | | | | | | | | | | | | | | |
| 200 x 200 | | | | | 9 | | | | | | 9 | | | | | | | | | | | | | | | | | | | | | | | | | | | | | | | | | | | | | | | | | | | | | | | | | | | | | | | | | | | | | | | | | | | | | | | | | | | | | | | | | | | | | | | | | | | | | | | | | | | | | | | | | | | | | | | | | | | | | | | | | | | | | | | | | | | | | | | | | | | | | | | | | | | | | | | | | | | | | | | | | | | | | | | | | | | | | | | | | | | | | | | | | | | | | | | | | | | | | | | | | | | | | | | | | | | | | | | | | | | | | | | | | | | | | | | | | | | | | | | | | | | | | | | | | | | | | | | | | | | | | | | | | | | | | | | | | | | | | | | | | | | | | | | | | | | | | | | | | | | | | | | | | | | | | | | | | | | | | | | | | | | | | | | | | | | | | | | | |
| 250 x 250 | | | | | 21 | | | | | | 21 | | | | | | | | | | | | | | | | | | | | | | | | | | | | | | | | | | | | | | | | | | | | | | | | | | | | | | | | | | | | | | | | | | | | | | | | | | | | | | | | | | | | | | | | | | | | | | | | | | | | | | | | | | | | | | | | | | | | | | | | | | | | | | | | | | | | | | | | | | | | | | | | | | | | | | | | | | | | | | | | | | | | | | | | | | | | | | | | | | | | | | | | | | | | | | | | | | | | | | | | | | | | | | | | | | | | | | | | | | | | | | | | | | | | | | | | | | | | | | | | | | | | | | | | | | | | | | | | | | | | | | | | | | | | | | | | | | | | | | | | | | | | | | | | | | | | | | | | | | | | | | | | | | | | | | | | | | | | | | | | | | | | | | | | | | | | | | | | |
| 300 x 300 | | | | | 17 | | | | | | 17 | | | | | | | | | | | | | | | | | | | | | | | | | | | | | | | | | | | | | | | | | | | | | | | | | | | | | | | | | | | | | | | | | | | | | | | | | | | | | | | | | | | | | | | | | | | | | | | | | | | | | | | | | | | | | | | | | | | | | | | | | | | | | | | | | | | | | | | | | | | | | | | | | | | | | | | | | | | | | | | | | | | | | | | | | | | | | | | | | | | | | | | | | | | | | | | | | | | | | | | | | | | | | | | | | | | | | | | | | | | | | | | | | | | | | | | | | | | | | | | | | | | | | | | | | | | | | | | | | | | | | | | | | | | | | | | | | | | | | | | | | | | | | | | | | | | | | | | | | | | | | | | | | | | | | | | | | | | | | | | | | | | | | | | | | | | | | | | | |
| 450 x 450 | | | | | 9 | | | | | | 9 | | | | | | | | | | | | | | | | | | | | | | | | | | | | | | | | | | | | | | | | | | | | | | | | | | | | | | | | | | | | | | | | | | | | | | | | | | | | | | | | | | | | | | | | | | | | | | | | | | | | | | | | | | | | | | | | | | | | | | | | | | | | | | | | | | | | | | | | | | | | | | | | | | | | | | | | | | | | | | | | | | | | | | | | | | | | | | | | | | | | | | | | | | | | | | | | | | | | | | | | | | | | | | | | | | | | | | | | | | | | | | | | | | | | | | | | | | | | | | | | | | | | | | | | | | | | | | | | | | | | | | | | | | | | | | | | | | | | | | | | | | | | | | | | | | | | | | | | | | | | | | | | | | | | | | | | | | | | | | | | | | | | | | | | | | | | | | | | |
| 550 x 550 | | | | | 2 | | | | | | 2 | | | | | | | | | | | | | | | | | | | | | | | | | | | | | | | | | | | | | | | | | | | | | | | | | | | | | | | | | | | | | | | | | | | | | | | | | | | | | | | | | | | | | | | | | | | | | | | | | | | | | | | | | | | | | | | | | | | | | | | | | | | | | | | | | | | | | | | | | | | | | | | | | | | | | | | | | | | | | | | | | | | | | | | | | | | | | | | | | | | | | | | | | | | | | | | | | | | | | | | | | | | | | | | | | | | | | | | | | | | | | | | | | | | | | | | | | | | | | | | | | | | | | | | | | | | | | | | | | | | | | | | | | | | | | | | | | | | | | | | | | | | | | | | | | | | | | | | | | | | | | | | | | | | | | | | | | | | | | | | | | | | | | | | | | | | | | | | | |
| 600 x 600 | | | | | 24 | | | | | | 24 | | | | | | | | | | | | | | | | | | | | | | | | | | | | | | | | | | | | | | | | | | | | | | | | | | | | | | | | | | | | | | | | | | | | | | | | | | | | | | | | | | | | | | | | | | | | | | | | | | | | | | | | | | | | | | | | | | | | | | | | | | | | | | | | | | | | | | | | | | | | | | | | | | | | | | | | | | | | | | | | | | | | | | | | | | | | | | | | | | | | | | | | | | | | | | | | | | | | | | | | | | | | | | | | | | | | | | | | | | | | | | | | | | | | | | | | | | | | | | | | | | | | | | | | | | | | | | | | | | | | | | | | | | | | | | | | | | | | | | | | | | | | | | | | | | | | | | | | | | | | | | | | | | | | | | | | | | | | | | | | | | | | | | | | | | | | | | | | |
| 650 x 650 | | | | | 2 | | | | | | 2 | | | | | | | | | | | | | | | | | | | | | | | | | | | | | | | | | | | | | | | | | | | | | | | | | | | | | | | | | | | | | | | | | | | | | | | | | | | | | | | | | | | | | | | | | | | | | | | | | | | | | | | | | | | | | | | | | | | | | | | | | | | | | | | | | | | | | | | | | | | | | | | | | | | | | | | | | | | | | | | | | | | | | | | | | | | | | | | | | | | | | | | | | | | | | | | | | | | | | | | | | | | | | | | | | | | | | | | | | | | | | | | | | | | | | | | | | | | | | | | | | | | | | | | | | | | | | | | | | | | | | | | | | | | | | | | | | | | | | | | | | | | | | | | | | | | | | | | | | | | | | | | | | | | | | | | | | | | | | | | | | | | | | | | | | | | | | | | | |
| 700 x 700 | | | | | 8 | | | | | | 8 | | | | | | | | | | | | | | | | | | | | | | | | | | | | | | | | | | | | | | | | | | | | | | | | | | | | | | | | | | | | | | | | | | | | | | | | | | | | | | | | | | | | | | | | | | | | | | | | | | | | | | | | | | | | | | | | | | | | | | | | | | | | | | | | | | | | | | | | | | | | | | | | | | | | | | | | | | | | | | | | | | | | | | | | | | | | | | | | | | | | | | | | | | | | | | | | | | | | | | | | | | | | | | | | | | | | | | | | | | | | | | | | | | | | | | | | | | | | | | | | | | | | | | | | | | | | | | | | | | | | | | | | | | | | | | | | | | | | | | | | | | | | | | | | | | | | | | | | | | | | | | | | | | | | | | | | | | | | | | | | | | | | | | | | | | | | | | | | |
| 700 x 1800 | | | | | 4 | | | | | | 4 | | | | | | | | | | | | | | | | | | | | | | | | | | | | | | | | | | | | | | | | | | | | | | | | | | | | | | | | | | | | | | | | | | | | | | | | | | | | | | | | | | | | | | | | | | | | | | | | | | | | | | | | | | | | | | | | | | | | | | | | | | | | | | | | | | | | | | | | | | | | | | | | | | | | | | | | | | | | | | | | | | | | | | | | | | | | | | | | | | | | | | | | | | | | | | | | | | | | | | | | | | | | | | | | | | | | | | | | | | | | | | | | | | | | | | | | | | | | | | | | | | | | | | | | | | | | | | | | | | | | | | | | | | | | | | | | | | | | | | | | | | | | | | | | | | | | | | | | | | | | | | | | | | | | | | | | | | | | | | | | | | | | | | | | | | | | | | | | |
| 1000 x 1000 | | | | | 12 | | | | | | 12 | | | | | | | | | | | | | | | | | | | | | | | | | | | | | | | | | | | | | | | | | | | | | | | | | | | | | | | | | | | | | | | | | | | | | | | | | | | | | | | | | | | | | | | | | | | | | | | | | | | | | | | | | | | | | | | | | | | | | | | | | | | | | | | | | | | | | | | | | | | | | | | | | | | | | | | | | | | | | | | | | | | | | | | | | | | | | | | | | | | | | | | | | | | | | | | | | | | | | | | | | | | | | | | | | | | | | | | | | | | | | | | | | | | | | | | | | | | | | | | | | | | | | | | | | | | | | | | | | | | | | | | | | | | | | | | | | | | | | | | | | | | | | | | | | | | | | | | | | | | | | | | | | | | | | | | | | | | | | | | | | | | | | | | | | | | | | | | | |
| φ75 | | | | | 98 | | | | | | 98 | | | | | | | | | | | | | | | | | | | | | | | | | | | | | | | | | | | | | | | | | | | | | | | | | | | | | | | | | | | | | | | | | | | | | | | | | | | | | | | | | | | | | | | | | | | | | | | | | | | | | | | | | | | | | | | | | | | | | | | | | | | | | | | | | | | | | | | | | | | | | | | | | | | | | | | | | | | | | | | | | | | | | | | | | | | | | | | | | | | | | | | | | | | | | | | | | | | | | | | | | | | | | | | | | | | | | | | | | | | | | | | | | | | | | | | | | | | | | | | | | | | | | | | | | | | | | | | | | | | | | | | | | | | | | | | | | | | | | | | | | | | | | | | | | | | | | | | | | | | | | | | | | | | | | | | | | | | | | | | | | | | | | | | | | | | | | | | | |
| φ100 | | | | | 197 | | | | | | 197 | | | | | | | | | | | | | | | | | | | | | | | | | | | | | | | | | | | | | | | | | | | | | | | | | | | | | | | | | | | | | | | | | | | | | | | | | | | | | | | | | | | | | | | | | | | | | | | | | | | | | | | | | | | | | | | | | | | | | | | | | | | | | | | | | | | | | | | | | | | | | | | | | | | | | | | | | | | | | | | | | | | | | | | | | | | | | | | | | | | | | | | | | | | | | | | | | | | | | | | | | | | | | | | | | | | | | | | | | | | | | | | | | | | | | | | | | | | | | | | | | | | | | | | | | | | | | | | | | | | | | | | | | | | | | | | | | | | | | | | | | | | | | | | | | | | | | | | | | | | | | | | | | | | | | | | | | | | | | | | | | | | | | | | | | | | | | | | | |
| φ120 | | | | | 22 | | | | | | 22 | | | | | | | | | | | | | | | | | | | | | | | | | | | | | | | | | | | | | | | | | | | | | | | | | | | | | | | | | | | | | | | | | | | | | | | | | | | | | | | | | | | | | | | | | | | | | | | | | | | | | | | | | | | | | | | | | | | | | | | | | | | | | | | | | | | | | | | | | | | | | | | | | | | | | | | | | | | | | | | | | | | | | | | | | | | | | | | | | | | | | | | | | | | | | | | | | | | | | | | | | | | | | | | | | | | | | | | | | | | | | | | | | | | | | | | | | | | | | | | | | | | | | | | | | | | | | | | | | | | | | | | | | | | | | | | | | | | | | | | | | | | | | | | | | | | | | | | | | | | | | | | | | | | | | | | | | | | | | | | | | | | | | | | | | | | | | | | | |
| φ150 | | | | | 4 | | | | | | 4 | | | | | | | | | | | | | | | | | | | | | | | | | | | | | | | | | | | | | | | | | | | | | | | | | | | | | | | | | | | | | | | | | | | | | | | | | | | | | | | | | | | | | | | | | | | | | | | | | | | | | | | | | | | | | | | | | | | | | | | | | | | | | | | | | | | | | | | | | | | | | | | | | | | | | | | | | | | | | | | | | | | | | | | | | | | | | | | | | | | | | | | | | | | | | | | | | | | | | | | | | | | | | | | | | | | | | | | | | | | | | | | | | | | | | | | | | | | | | | | | | | | | | | | | | | | | | | | | | | | | | | | | | | | | | | | | | | | | | | | | | | | | | | | | | | | | | | | | | | | | | | | | | | | | | | | | | | | | | | | | | | | | | | | | | | | | | | | | |
| φ160 | | | | | 10 | | | | | | 10 | | | | | | | | | | | | | | | | | | | | | | | | | | | | | | | | | | | | | | | | | | | | | | | | | | | | | | | | | | | | | | | | | | | | | | | | | | | | | | | | | | | | | | | | | | | | | | | | | | | | | | | | | | | | | | | | | | | | | | | | | | | | | | | | | | | | | | | | | | | | | | | | | | | | | | | | | | | | | | | | | | | | | | | | | | | | | | | | | | | | | | | | | | | | | | | | | | | | | | | | | | | | | | | | | | | | | | | | | | | | | | | | | | | | | | | | | | | | | | | | | | | | | | | | | | | | | | | | | | | | | | | | | | | | | | | | | | | | | | | | | | | | | | | | | | | | | | | | | | | | | | | | | | | | | | | | | | | | | | | | | | | | | | | | | | | | | | | | |
| φ180 | | | | | 15 | | | | | | 15 | | | | | | | | | | | | | | | | | | | | | | | | | | | | | | | | | | | | | | | | | | | | | | | | | | | | | | | | | | | | | | | | | | | | | | | | | | | | | | | | | | | | | | | | | | | | | | | | | | | | | | | | | | | | | | | | | | | | | | | | | | | | | | | | | | | | | | | | | | | | | | | | | | | | | | | | | | | | | | | | | | | | | | | | | | | | | | | | | | | | | | | | | | | | | | | | | | | | | | | | | | | | | | | | | | | | | | | | | | | | | | | | | | | | | | | | | | | | | | | | | | | | | | | | | | | | | | | | | | | | | | | | | | | | | | | | | | | | | | | | | | | | | | | | | | | | | | | | | | | | | | | | | | | | | | | | | | | | | | | | | | | | | | | | | | | | | | | | |
| φ200 | | | | | 28 | | | | | | 28 | | | | | | | | | | | | | | | | | | | | | | | | | | | | | | | | | | | | | | | | | | | | | | | | | | | | | | | | | | | | | | | | | | | | | | | | | | | | | | | | | | | | | | | | | | | | | | | | | | | | | | | | | | | | | | | | | | | | | | | | | | | | | | | | | | | | | | | | | | | | | | | | | | | | | | | | | | | | | | | | | | | | | | | | | | | | | | | | | | | | | | | | | | | | | | | | | | | | | | | | | | | | | | | | | | | | | | | | | | | | | | | | | | | | | | | | | | | | | | | | | | | | | | | | | | | | | | | | | | | | | | | | | | | | | | | | | | | | | | | | | | | | | | | | | | | | | | | | | | | | | | | | | | | | | | | | | | | | | | | | | | | | | | | | | | | | | | | | |
| φ250 | | | | | 18 | | | | | | 18 | | | | | | | | | | | | | | | | | | | | | | | | | | | | | | | | | | | | | | | | | | | | | | | | | | | | | | | | | | | | | | | | | | | | | | | | | | | | | | | | | | | | | | | | | | | | | | | | | | | | | | | | | | | | | | | | | | | | | | | | | | | | | | | | | | | | | | | | | | | | | | | | | | | | | | | | | | | | | | | | | | | | | | | | | | | | | | | | | | | | | | | | | | | | | | | | | | | | | | | | | | | | | | | | | | | | | | | | | | | | | | | | | | | | | | | | | | | | | | | | | | | | | | | | | | | | | | | | | | | | | | | | | | | | | | | | | | | | | | | | | | | | | | | | | | | | | | | | | | | | | | | | | | | | | | | | | | | | | | | | | | | | | | | | | | | | | | | | |
| <p>天井開口</p> <table border="1"> <thead> <tr> <th>天井点検口 開口幅強</th> <th>仕上</th> </tr> </thead> <tbody> <tr> <td>450 x 450</td> <td>GB-Rt12.5 +GB-Rt12.5 EP</td> </tr> <tr> <td>600 x 600</td> <td>GB-Rt12.5 +GB-Rt12.5 EP</td> </tr> <tr> <td>100 x 700</td> <td>GB-Rt12.5 +GB-Rt12.5 EP</td> </tr> <tr> <td>150 x 150</td> <td>GB-Rt12.5 +GB-Rt12.5 EP</td> </tr> <tr> <td>150 x 500</td> <td>GB-Rt12.5 +GB-Rt12.5 EP</td> </tr> <tr> <td>150 x 1000</td> <td>GB-Rt12.5 +GB-Rt12.5 EP</td> </tr> <tr> <td>150 x 1200</td> <td>GB-Rt12.5 +GB-Rt12.5 EP</td> </tr> <tr> <td>150 x 1500</td> <td>GB-Rt12.5 +GB-Rt12.5 EP</td> </tr> <tr> <td>150 x 2000</td> <td>GB-Rt12.5 +GB-Rt12.5 EP</td> </tr> <tr> <td>200 x 200</td> <td>GB-Rt12.5 +GB-Rt12.5 EP</td> </tr> <tr> <td>250 x 250</td> <td>GB-Rt12.5 +GB-Rt12.5 EP</td> </tr> <tr> <td>300 x 300</td> <td>GB-Rt12.5 +GB-Rt12.5 EP</td> </tr> <tr> <td>450 x 450</td> <td>GB-Rt12.5 +GB-Rt12.5 EP</td> </tr> <tr> <td>550 x 550</td> <td>GB-Rt12.5 +GB-Rt12.5 EP</td> </tr> <tr> <td>600 x 600</td> <td>GB-Rt12.5 +GB-Rt12.5 EP</td> </tr> <tr> <td>650 x 650</td> <td>GB-Rt12.5 +GB-Rt12.5 EP</td> </tr> <tr> <td>700 x 700</td> <td>GB-Rt12.5 +GB-Rt12.5 EP</td> </tr> <tr> <td>700 x 1800</td> <td>GB-Rt12.5 +GB-Rt12.5 EP</td> </tr> <tr> <td>1000 x 1000</td> <td>GB-Rt12.5 +GB-Rt12.5 EP</td> </tr> </tbody> </table> | | | 天井点検口 開口幅強 | 仕上 | 450 x 450 | GB-Rt12.5 +GB-Rt12.5 EP | 600 x 600 | GB-Rt12.5 +GB-Rt12.5 EP | 100 x 700 | GB-Rt12.5 +GB-Rt12.5 EP | 150 x 150 | GB-Rt12.5 +GB-Rt12.5 EP | 150 x 500 | GB-Rt12.5 +GB-Rt12.5 EP | 150 x 1000 | GB-Rt12.5 +GB-Rt12.5 EP | 150 x 1200 | GB-Rt12.5 +GB-Rt12.5 EP | 150 x 1500 | GB-Rt12.5 +GB-Rt12.5 EP | 150 x 2000 | GB-Rt12.5 +GB-Rt12.5 EP | 200 x 200 | GB-Rt12.5 +GB-Rt12.5 EP | 250 x 250 | GB-Rt12.5 +GB-Rt12.5 EP | 300 x 300 | GB-Rt12.5 +GB-Rt12.5 EP | 450 x 450 | GB-Rt12.5 +GB-Rt12.5 EP | 550 x 550 | GB-Rt12.5 +GB-Rt12.5 EP | 600 x 600 | GB-Rt12.5 +GB-Rt12.5 EP | 650 x 650 | GB-Rt12.5 +GB-Rt12.5 EP | 700 x 700 | GB-Rt12.5 +GB-Rt12.5 EP | 700 x 1800 | GB-Rt12.5 +GB-Rt12.5 EP | 1000 x 1000 | GB-Rt12.5 +GB-Rt12.5 EP | | | | | | | | | | | | | | | | | | | | | | | | | | | | | | | | | | | | | | | | | | | | | | | | | | | | | | | | | | | | | | | | | | | | | | | | | | | | | | | | | | | | | | | | | | | | | | | | | | | | | | | | | | | | | | | | | | | | | | | | | | | | | | | | | | | | | | | | | | | | | | | | | | | | | | | | | | | | | | | | | | | | | | | | | | | | | | | | | | | | | | | | | | | | | | | | | | | | | | | | | | | | | | | | | | | | | | | | | | | | | | | | | | | | | | | | | | | | | | | | | | | | | | | | | | | | | | | | | | | | | | | | | | | | | | | | | | | | | | | | | | | | | | | | | | | | | | | | | | | | | | | | | |
| 天井点検口 開口幅強 | 仕上 | | | | | | | | | | | | | | | | | | | | | | | | | | | | | | | | | | | | | | | | | | | | | | | | | | | | | | | | | | | | | | | | | | | | | | | | | | | | | | | | | | | | | | | | | | | | | | | | | | | | | | | | | | | | | | | | | | | | | | | | | | | | | | | | | | | | | | | | | | | | | | | | | | | | | | | | | | | | | | | | | | | | | | | | | | | | | | | | | | | | | | | | | | | | | | | | | | | | | | | | | | | | | | | | | | | | | | | | | | | | | | | | | | | | | | | | | | | | | | | | | | | | | | | | | | | | | | | | | | | | | | | | | | | | | | | | | | | | | | | | | | | | | | | | | | | | | | | | | | | | | | | | | | | | | | | | | | | | | | | | | | | | | | | | | | | | | | | | | | | | | | | | | | |
| 450 x 450 | GB-Rt12.5 +GB-Rt12.5 EP | | | | | | | | | | | | | | | | | | | | | | | | | | | | | | | | | | | | | | | | | | | | | | | | | | | | | | | | | | | | | | | | | | | | | | | | | | | | | | | | | | | | | | | | | | | | | | | | | | | | | | | | | | | | | | | | | | | | | | | | | | | | | | | | | | | | | | | | | | | | | | | | | | | | | | | | | | | | | | | | | | | | | | | | | | | | | | | | | | | | | | | | | | | | | | | | | | | | | | | | | | | | | | | | | | | | | | | | | | | | | | | | | | | | | | | | | | | | | | | | | | | | | | | | | | | | | | | | | | | | | | | | | | | | | | | | | | | | | | | | | | | | | | | | | | | | | | | | | | | | | | | | | | | | | | | | | | | | | | | | | | | | | | | | | | | | | | | | | | | | | | | | | | |
| 600 x 600 | GB-Rt12.5 +GB-Rt12.5 EP | | | | | | | | | | | | | | | | | | | | | | | | | | | | | | | | | | | | | | | | | | | | | | | | | | | | | | | | | | | | | | | | | | | | | | | | | | | | | | | | | | | | | | | | | | | | | | | | | | | | | | | | | | | | | | | | | | | | | | | | | | | | | | | | | | | | | | | | | | | | | | | | | | | | | | | | | | | | | | | | | | | | | | | | | | | | | | | | | | | | | | | | | | | | | | | | | | | | | | | | | | | | | | | | | | | | | | | | | | | | | | | | | | | | | | | | | | | | | | | | | | | | | | | | | | | | | | | | | | | | | | | | | | | | | | | | | | | | | | | | | | | | | | | | | | | | | | | | | | | | | | | | | | | | | | | | | | | | | | | | | | | | | | | | | | | | | | | | | | | | | | | | | | |
| 100 x 700 | GB-Rt12.5 +GB-Rt12.5 EP | | | | | | | | | | | | | | | | | | | | | | | | | | | | | | | | | | | | | | | | | | | | | | | | | | | | | | | | | | | | | | | | | | | | | | | | | | | | | | | | | | | | | | | | | | | | | | | | | | | | | | | | | | | | | | | | | | | | | | | | | | | | | | | | | | | | | | | | | | | | | | | | | | | | | | | | | | | | | | | | | | | | | | | | | | | | | | | | | | | | | | | | | | | | | | | | | | | | | | | | | | | | | | | | | | | | | | | | | | | | | | | | | | | | | | | | | | | | | | | | | | | | | | | | | | | | | | | | | | | | | | | | | | | | | | | | | | | | | | | | | | | | | | | | | | | | | | | | | | | | | | | | | | | | | | | | | | | | | | | | | | | | | | | | | | | | | | | | | | | | | | | | | | |
| 150 x 150 | GB-Rt12.5 +GB-Rt12.5 EP | | | | | | | | | | | | | | | | | | | | | | | | | | | | | | | | | | | | | | | | | | | | | | | | | | | | | | | | | | | | | | | | | | | | | | | | | | | | | | | | | | | | | | | | | | | | | | | | | | | | | | | | | | | | | | | | | | | | | | | | | | | | | | | | | | | | | | | | | | | | | | | | | | | | | | | | | | | | | | | | | | | | | | | | | | | | | | | | | | | | | | | | | | | | | | | | | | | | | | | | | | | | | | | | | | | | | | | | | | | | | | | | | | | | | | | | | | | | | | | | | | | | | | | | | | | | | | | | | | | | | | | | | | | | | | | | | | | | | | | | | | | | | | | | | | | | | | | | | | | | | | | | | | | | | | | | | | | | | | | | | | | | | | | | | | | | | | | | | | | | | | | | | | |
| 150 x 500 | GB-Rt12.5 +GB-Rt12.5 EP | | | | | | | | | | | | | | | | | | | | | | | | | | | | | | | | | | | | | | | | | | | | | | | | | | | | | | | | | | | | | | | | | | | | | | | | | | | | | | | | | | | | | | | | | | | | | | | | | | | | | | | | | | | | | | | | | | | | | | | | | | | | | | | | | | | | | | | | | | | | | | | | | | | | | | | | | | | | | | | | | | | | | | | | | | | | | | | | | | | | | | | | | | | | | | | | | | | | | | | | | | | | | | | | | | | | | | | | | | | | | | | | | | | | | | | | | | | | | | | | | | | | | | | | | | | | | | | | | | | | | | | | | | | | | | | | | | | | | | | | | | | | | | | | | | | | | | | | | | | | | | | | | | | | | | | | | | | | | | | | | | | | | | | | | | | | | | | | | | | | | | | | | | |
| 150 x 1000 | GB-Rt12.5 +GB-Rt12.5 EP | | | | | | | | | | | | | | | | | | | | | | | | | | | | | | | | | | | | | | | | | | | | | | | | | | | | | | | | | | | | | | | | | | | | | | | | | | | | | | | | | | | | | | | | | | | | | | | | | | | | | | | | | | | | | | | | | | | | | | | | | | | | | | | | | | | | | | | | | | | | | | | | | | | | | | | | | | | | | | | | | | | | | | | | | | | | | | | | | | | | | | | | | | | | | | | | | | | | | | | | | | | | | | | | | | | | | | | | | | | | | | | | | | | | | | | | | | | | | | | | | | | | | | | | | | | | | | | | | | | | | | | | | | | | | | | | | | | | | | | | | | | | | | | | | | | | | | | | | | | | | | | | | | | | | | | | | | | | | | | | | | | | | | | | | | | | | | | | | | | | | | | | | | |
| 150 x 1200 | GB-Rt12.5 +GB-Rt12.5 EP | | | | | | | | | | | | | | | | | | | | | | | | | | | | | | | | | | | | | | | | | | | | | | | | | | | | | | | | | | | | | | | | | | | | | | | | | | | | | | | | | | | | | | | | | | | | | | | | | | | | | | | | | | | | | | | | | | | | | | | | | | | | | | | | | | | | | | | | | | | | | | | | | | | | | | | | | | | | | | | | | | | | | | | | | | | | | | | | | | | | | | | | | | | | | | | | | | | | | | | | | | | | | | | | | | | | | | | | | | | | | | | | | | | | | | | | | | | | | | | | | | | | | | | | | | | | | | | | | | | | | | | | | | | | | | | | | | | | | | | | | | | | | | | | | | | | | | | | | | | | | | | | | | | | | | | | | | | | | | | | | | | | | | | | | | | | | | | | | | | | | | | | | | |
| 150 x 1500 | GB-Rt12.5 +GB-Rt12.5 EP | | | | | | | | | | | | | | | | | | | | | | | | | | | | | | | | | | | | | | | | | | | | | | | | | | | | | | | | | | | | | | | | | | | | | | | | | | | | | | | | | | | | | | | | | | | | | | | | | | | | | | | | | | | | | | | | | | | | | | | | | | | | | | | | | | | | | | | | | | | | | | | | | | | | | | | | | | | | | | | | | | | | | | | | | | | | | | | | | | | | | | | | | | | | | | | | | | | | | | | | | | | | | | | | | | | | | | | | | | | | | | | | | | | | | | | | | | | | | | | | | | | | | | | | | | | | | | | | | | | | | | | | | | | | | | | | | | | | | | | | | | | | | | | | | | | | | | | | | | | | | | | | | | | | | | | | | | | | | | | | | | | | | | | | | | | | | | | | | | | | | | | | | | |
| 150 x 2000 | GB-Rt12.5 +GB-Rt12.5 EP | | | | | | | | | | | | | | | | | | | | | | | | | | | | | | | | | | | | | | | | | | | | | | | | | | | | | | | | | | | | | | | | | | | | | | | | | | | | | | | | | | | | | | | | | | | | | | | | | | | | | | | | | | | | | | | | | | | | | | | | | | | | | | | | | | | | | | | | | | | | | | | | | | | | | | | | | | | | | | | | | | | | | | | | | | | | | | | | | | | | | | | | | | | | | | | | | | | | | | | | | | | | | | | | | | | | | | | | | | | | | | | | | | | | | | | | | | | | | | | | | | | | | | | | | | | | | | | | | | | | | | | | | | | | | | | | | | | | | | | | | | | | | | | | | | | | | | | | | | | | | | | | | | | | | | | | | | | | | | | | | | | | | | | | | | | | | | | | | | | | | | | | | | |
| 200 x 200 | GB-Rt12.5 +GB-Rt12.5 EP | | | | | | | | | | | | | | | | | | | | | | | | | | | | | | | | | | | | | | | | | | | | | | | | | | | | | | | | | | | | | | | | | | | | | | | | | | | | | | | | | | | | | | | | | | | | | | | | | | | | | | | | | | | | | | | | | | | | | | | | | | | | | | | | | | | | | | | | | | | | | | | | | | | | | | | | | | | | | | | | | | | | | | | | | | | | | | | | | | | | | | | | | | | | | | | | | | | | | | | | | | | | | | | | | | | | | | | | | | | | | | | | | | | | | | | | | | | | | | | | | | | | | | | | | | | | | | | | | | | | | | | | | | | | | | | | | | | | | | | | | | | | | | | | | | | | | | | | | | | | | | | | | | | | | | | | | | | | | | | | | | | | | | | | | | | | | | | | | | | | | | | | | | |
| 250 x 250 | GB-Rt12.5 +GB-Rt12.5 EP | | | | | | | | | | | | | | | | | | | | | | | | | | | | | | | | | | | | | | | | | | | | | | | | | | | | | | | | | | | | | | | | | | | | | | | | | | | | | | | | | | | | | | | | | | | | | | | | | | | | | | | | | | | | | | | | | | | | | | | | | | | | | | | | | | | | | | | | | | | | | | | | | | | | | | | | | | | | | | | | | | | | | | | | | | | | | | | | | | | | | | | | | | | | | | | | | | | | | | | | | | | | | | | | | | | | | | | | | | | | | | | | | | | | | | | | | | | | | | | | | | | | | | | | | | | | | | | | | | | | | | | | | | | | | | | | | | | | | | | | | | | | | | | | | | | | | | | | | | | | | | | | | | | | | | | | | | | | | | | | | | | | | | | | | | | | | | | | | | | | | | | | | | |
| 300 x 300 | GB-Rt12.5 +GB-Rt12.5 EP | | | | | | | | | | | | | | | | | | | | | | | | | | | | | | | | | | | | | | | | | | | | | | | | | | | | | | | | | | | | | | | | | | | | | | | | | | | | | | | | | | | | | | | | | | | | | | | | | | | | | | | | | | | | | | | | | | | | | | | | | | | | | | | | | | | | | | | | | | | | | | | | | | | | | | | | | | | | | | | | | | | | | | | | | | | | | | | | | | | | | | | | | | | | | | | | | | | | | | | | | | | | | | | | | | | | | | | | | | | | | | | | | | | | | | | | | | | | | | | | | | | | | | | | | | | | | | | | | | | | | | | | | | | | | | | | | | | | | | | | | | | | | | | | | | | | | | | | | | | | | | | | | | | | | | | | | | | | | | | | | | | | | | | | | | | | | | | | | | | | | | | | | | |
| 450 x 450 | GB-Rt12.5 +GB-Rt12.5 EP | | | | | | | | | | | | | | | | | | | | | | | | | | | | | | | | | | | | | | | | | | | | | | | | | | | | | | | | | | | | | | | | | | | | | | | | | | | | | | | | | | | | | | | | | | | | | | | | | | | | | | | | | | | | | | | | | | | | | | | | | | | | | | | | | | | | | | | | | | | | | | | | | | | | | | | | | | | | | | | | | | | | | | | | | | | | | | | | | | | | | | | | | | | | | | | | | | | | | | | | | | | | | | | | | | | | | | | | | | | | | | | | | | | | | | | | | | | | | | | | | | | | | | | | | | | | | | | | | | | | | | | | | | | | | | | | | | | | | | | | | | | | | | | | | | | | | | | | | | | | | | | | | | | | | | | | | | | | | | | | | | | | | | | | | | | | | | | | | | | | | | | | | | |
| 550 x 550 | GB-Rt12.5 +GB-Rt12.5 EP | | | | | | | | | | | | | | | | | | | | | | | | | | | | | | | | | | | | | | | | | | | | | | | | | | | | | | | | | | | | | | | | | | | | | | | | | | | | | | | | | | | | | | | | | | | | | | | | | | | | | | | | | | | | | | | | | | | | | | | | | | | | | | | | | | | | | | | | | | | | | | | | | | | | | | | | | | | | | | | | | | | | | | | | | | | | | | | | | | | | | | | | | | | | | | | | | | | | | | | | | | | | | | | | | | | | | | | | | | | | | | | | | | | | | | | | | | | | | | | | | | | | | | | | | | | | | | | | | | | | | | | | | | | | | | | | | | | | | | | | | | | | | | | | | | | | | | | | | | | | | | | | | | | | | | | | | | | | | | | | | | | | | | | | | | | | | | | | | | | | | | | | | | |
| 600 x 600 | GB-Rt12.5 +GB-Rt12.5 EP | | | | | | | | | | | | | | | | | | | | | | | | | | | | | | | | | | | | | | | | | | | | | | | | | | | | | | | | | | | | | | | | | | | | | | | | | | | | | | | | | | | | | | | | | | | | | | | | | | | | | | | | | | | | | | | | | | | | | | | | | | | | | | | | | | | | | | | | | | | | | | | | | | | | | | | | | | | | | | | | | | | | | | | | | | | | | | | | | | | | | | | | | | | | | | | | | | | | | | | | | | | | | | | | | | | | | | | | | | | | | | | | | | | | | | | | | | | | | | | | | | | | | | | | | | | | | | | | | | | | | | | | | | | | | | | | | | | | | | | | | | | | | | | | | | | | | | | | | | | | | | | | | | | | | | | | | | | | | | | | | | | | | | | | | | | | | | | | | | | | | | | | | | |
| 650 x 650 | GB-Rt12.5 +GB-Rt12.5 EP | | | | | | | | | | | | | | | | | | | | | | | | | | | | | | | | | | | | | | | | | | | | | | | | | | | | | | | | | | | | | | | | | | | | | | | | | | | | | | | | | | | | | | | | | | | | | | | | | | | | | | | | | | | | | | | | | | | | | | | | | | | | | | | | | | | | | | | | | | | | | | | | | | | | | | | | | | | | | | | | | | | | | | | | | | | | | | | | | | | | | | | | | | | | | | | | | | | | | | | | | | | | | | | | | | | | | | | | | | | | | | | | | | | | | | | | | | | | | | | | | | | | | | | | | | | | | | | | | | | | | | | | | | | | | | | | | | | | | | | | | | | | | | | | | | | | | | | | | | | | | | | | | | | | | | | | | | | | | | | | | | | | | | | | | | | | | | | | | | | | | | | | | | |
| 700 x 700 | GB-Rt12.5 +GB-Rt12.5 EP | | | | | | | | | | | | | | | | | | | | | | | | | | | | | | | | | | | | | | | | | | | | | | | | | | | | | | | | | | | | | | | | | | | | | | | | | | | | | | | | | | | | | | | | | | | | | | | | | | | | | | | | | | | | | | | | | | | | | | | | | | | | | | | | | | | | | | | | | | | | | | | | | | | | | | | | | | | | | | | | | | | | | | | | | | | | | | | | | | | | | | | | | | | | | | | | | | | | | | | | | | | | | | | | | | | | | | | | | | | | | | | | | | | | | | | | | | | | | | | | | | | | | | | | | | | | | | | | | | | | | | | | | | | | | | | | | | | | | | | | | | | | | | | | | | | | | | | | | | | | | | | | | | | | | | | | | | | | | | | | | | | | | | | | | | | | | | | | | | | | | | | | | | |
| 700 x 1800 | GB-Rt12.5 +GB-Rt12.5 EP | | | | | | | | | | | | | | | | | | | | | | | | | | | | | | | | | | | | | | | | | | | | | | | | | | | | | | | | | | | | | | | | | | | | | | | | | | | | | | | | | | | | | | | | | | | | | | | | | | | | | | | | | | | | | | | | | | | | | | | | | | | | | | | | | | | | | | | | | | | | | | | | | | | | | | | | | | | | | | | | | | | | | | | | | | | | | | | | | | | | | | | | | | | | | | | | | | | | | | | | | | | | | | | | | | | | | | | | | | | | | | | | | | | | | | | | | | | | | | | | | | | | | | | | | | | | | | | | | | | | | | | | | | | | | | | | | | | | | | | | | | | | | | | | | | | | | | | | | | | | | | | | | | | | | | | | | | | | | | | | | | | | | | | | | | | | | | | | | | | | | | | | | | |
| 1000 x 1000 | GB-Rt12.5 +GB-Rt12.5 EP | | | | | | | | | | | | | | | | | | | | | | | | | | | | | | | | | | | | | | | | | | | | | | | | | | | | | | | | | | | | | | | | | | | | | | | | | | | | | | | | | | | | | | | | | | | | | | | | | | | | | | | | | | | | | | | | | | | | | | | | | | | | | | | | | | | | | | | | | | | | | | | | | | | | | | | | | | | | | | | | | | | | | | | | | | | | | | | | | | | | | | | | | | | | | | | | | | | | | | | | | | | | | | | | | | | | | | | | | | | | | | | | | | | | | | | | | | | | | | | | | | | | | | | | | | | | | | | | | | | | | | | | | | | | | | | | | | | | | | | | | | | | | | | | | | | | | | | | | | | | | | | | | | | | | | | | | | | | | | | | | | | | | | | | | | | | | | | | | | | | | | | | | | |
| <p>備考</p> <p>図中表記例</p> <p>室名</p> <p>○ ← 天井高さ</p> <p>◎ ← 天井仕上げ記号</p> <p>・2~4階折上天井は詳細図に示す「折上天井-○」、「M-○」はエレメント図による。</p> | | | | | | | | | | | | | | | | | | | | | | | | | | | | | | | | | | | | | | | | | | | | | | | | | | | | | | | | | | | | | | | | | | | | | | | | | | | | | | | | | | | | | | | | | | | | | | | | | | | | | | | | | | | | | | | | | | | | | | | | | | | | | | | | | | | | | | | | | | | | | | | | | | | | | | | | | | | | | | | | | | | | | | | | | | | | | | | | | | | | | | | | | | | | | | | | | | | | | | | | | | | | | | | | | | | | | | | | | | | | | | | | | | | | | | | | | | | | | | | | | | | | | | | | | | | | | | | | | | | | | | | | | | | | | | | | | | | | | | | | | | | | | | | | | | | | | | | | | | | | | | | | | | | | | | | | | | | | | | | | | | | | | | | | | | | | | | | | | | | | | | | | | | | |
| <p>凡例</p> <ul style="list-style-type: none"> AL アルミ格子天井脱着式とし、600x600とする。数量は上表に含む。 W 杉小幅板目透し張点検口とする。数量は上表に含む。 | | | | | | | | | | | | | | | | | | | | | | | | | | | | | | | | | | | | | | | | | | | | | | | | | | | | | | | | | | | | | | | | | | | | | | | | | | | | | | | | | | | | | | | | | | | | | | | | | | | | | | | | | | | | | | | | | | | | | | | | | | | | | | | | | | | | | | | | | | | | | | | | | | | | | | | | | | | | | | | | | | | | | | | | | | | | | | | | | | | | | | | | | | | | | | | | | | | | | | | | | | | | | | | | | | | | | | | | | | | | | | | | | | | | | | | | | | | | | | | | | | | | | | | | | | | | | | | | | | | | | | | | | | | | | | | | | | | | | | | | | | | | | | | | | | | | | | | | | | | | | | | | | | | | | | | | | | | | | | | | | | | | | | | | | | | | | | | | | | | | | | | | | | | |



凡例

| 記号 | 仕上 |
|----|----------------------|
| ① | 石膏ボードEP |
| ② | 岩綿吸音板 |
| ③ | 化粧石膏ボード |
| ④ | 直天井 |
| ⑤ | 杉小幅板目透し張、不燃処理不要 |
| ⑥ | 木毛セメント板EP、梁型：タモ集成材 |
| ⑦ | デスクラップの上SOP |
| ⑧ | GWボードボタン留め |
| ⑨ | トップライト |
| ⑩ | ケイ酸カルシウム板EP-G |
| ⑪ | ケイ酸カルシウム板 外装薄塗材E |
| ⑫ | ケイ酸カルシウム板の上 EPS断熱ボード |
| ⑬ | アルミ格子天井 |
| ⑭ | エッジボードEP |
| ⑮ | アルミ製ルーバー |
| ⑯ | アルミカットパネルt3.0 FEB |
| ⑰ | 天然木練付板(タモ証目突板不燃処理) |
| ⑱ | 木毛セメント板打込みの上EP-G |
| ⑲ | C塗装の上DP |
| ⑳ | 杉小幅板目透し張 不燃処理 |

その他凡例

| | |
|---------|-----------------------------|
| FOOO | ビクチャーレール ○○○は長さを示す |
| PT | 移動間仕切壁 |
| MSF | 可動防煙垂壁 |
| GSF | 固定防煙垂壁 |
| S | スクリーンボックス 仕様はエレメント図による |
| B.B-() | ブラインドボックス ()内の仕様はエレメント図による |
| CR | カーテンレール |
| L-1 | 間接照明1 (WC) |
| L-2 | 間接照明2 (1階) |

天井開口

| 天井開口 | サイズ | 新庁舎 | | 保健センター | | 新東棟 | | 合計 |
|------|-------------|-----|-----|--------|---|-----|---|-----|
| | | A | E | M | A | E | M | |
| 天井開口 | 450 x 450 | 16 | 22 | | | | | 38 |
| 天井開口 | 600 x 600 | 2 | 53 | | | | | 55 |
| 天井開口 | 100 x 700 | | 30 | | | | | 30 |
| 天井開口 | 150 x 150 | | 24 | | | | | 24 |
| 天井開口 | 150 x 1000 | | 105 | | | | | 105 |
| 天井開口 | 150 x 1200 | | 184 | | | | | 184 |
| 天井開口 | 150 x 1500 | | 9 | | | | | 9 |
| 天井開口 | 150 x 2000 | | 23 | | | | | 23 |
| 天井開口 | 200 x 200 | | 23 | | | | | 23 |
| 天井開口 | 250 x 250 | | 25 | | | | | 25 |
| 天井開口 | 300 x 300 | | 16 | | | | | 16 |
| 天井開口 | 400 x 400 | | 2 | | | | | 2 |
| 天井開口 | 450 x 450 | | 6 | | | | | 6 |
| 天井開口 | 500 x 800 | | 2 | | | | | 2 |
| 天井開口 | 700 x 700 | | 3 | | | | | 3 |
| 天井開口 | 700 x 1800 | | 3 | | | | | 3 |
| 天井開口 | 1000 x 1000 | | 4 | | | | | 4 |
| 天井開口 | φ75 | | 108 | | | | | 108 |
| 天井開口 | φ100 | | 108 | | | | | 108 |
| 天井開口 | φ150 | | 32 | | | | | 32 |
| 天井開口 | φ160 | | 7 | | | | | 7 |
| 天井開口 | φ180 | | 20 | | | | | 20 |
| 天井開口 | φ200 | | 23 | | | | | 23 |
| 天井開口 | φ250 | | 10 | | | | | 10 |
| 天井開口 | φ350 | | 8 | | | | | 8 |

備考

図中表記例

室名

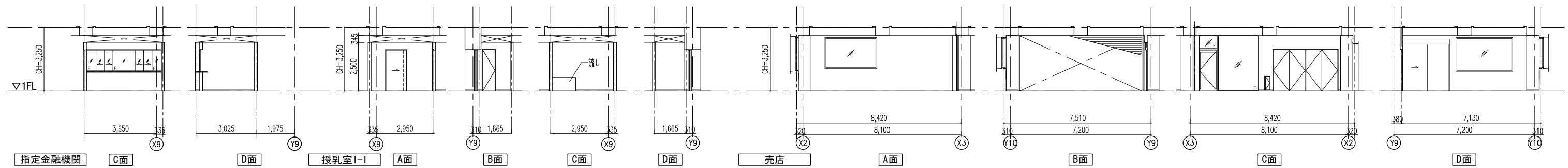
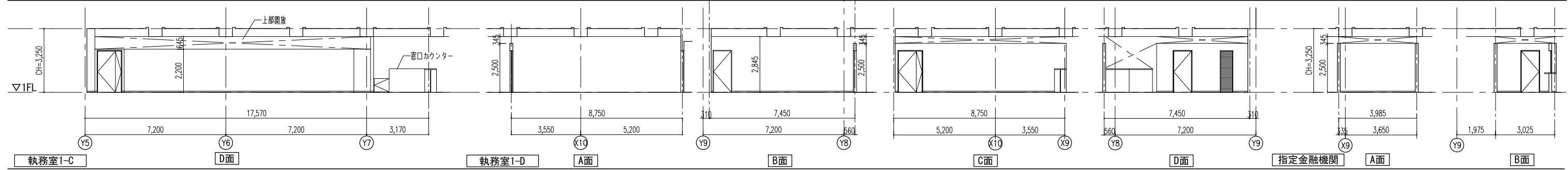
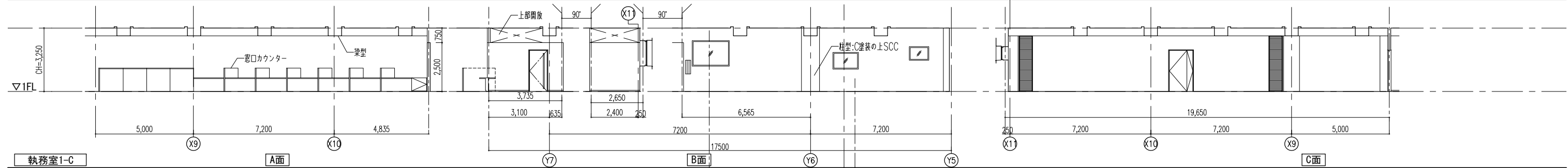
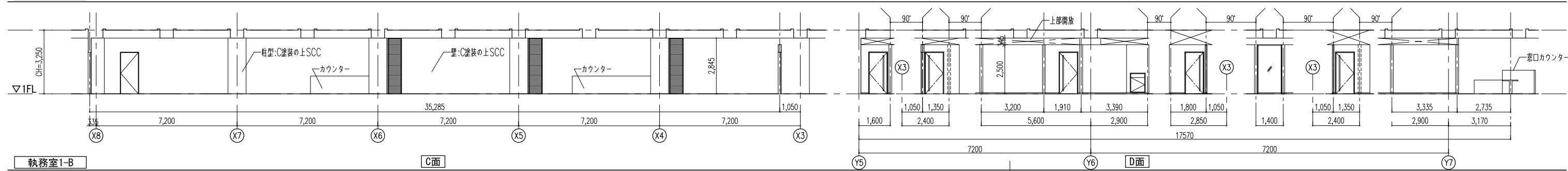
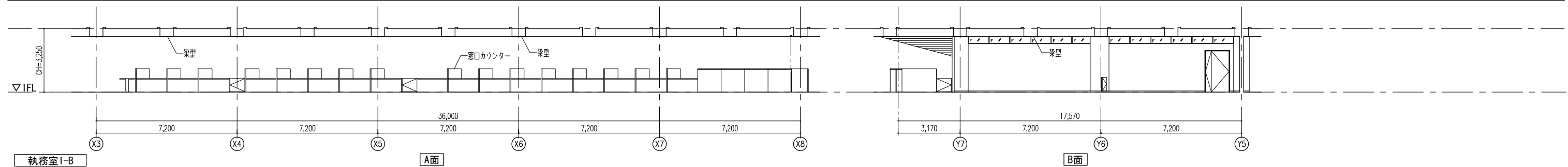
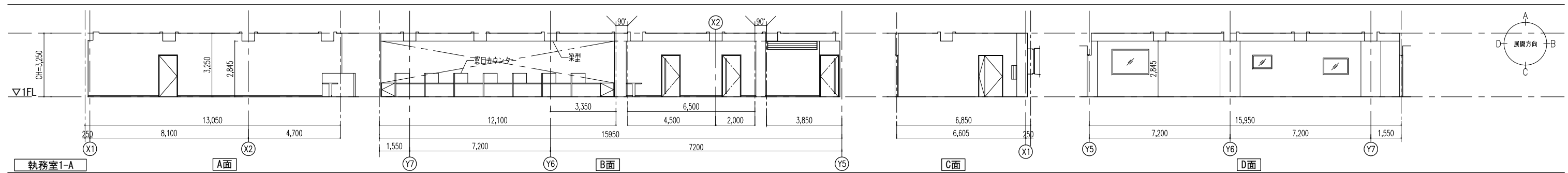
○ ←天井高さ

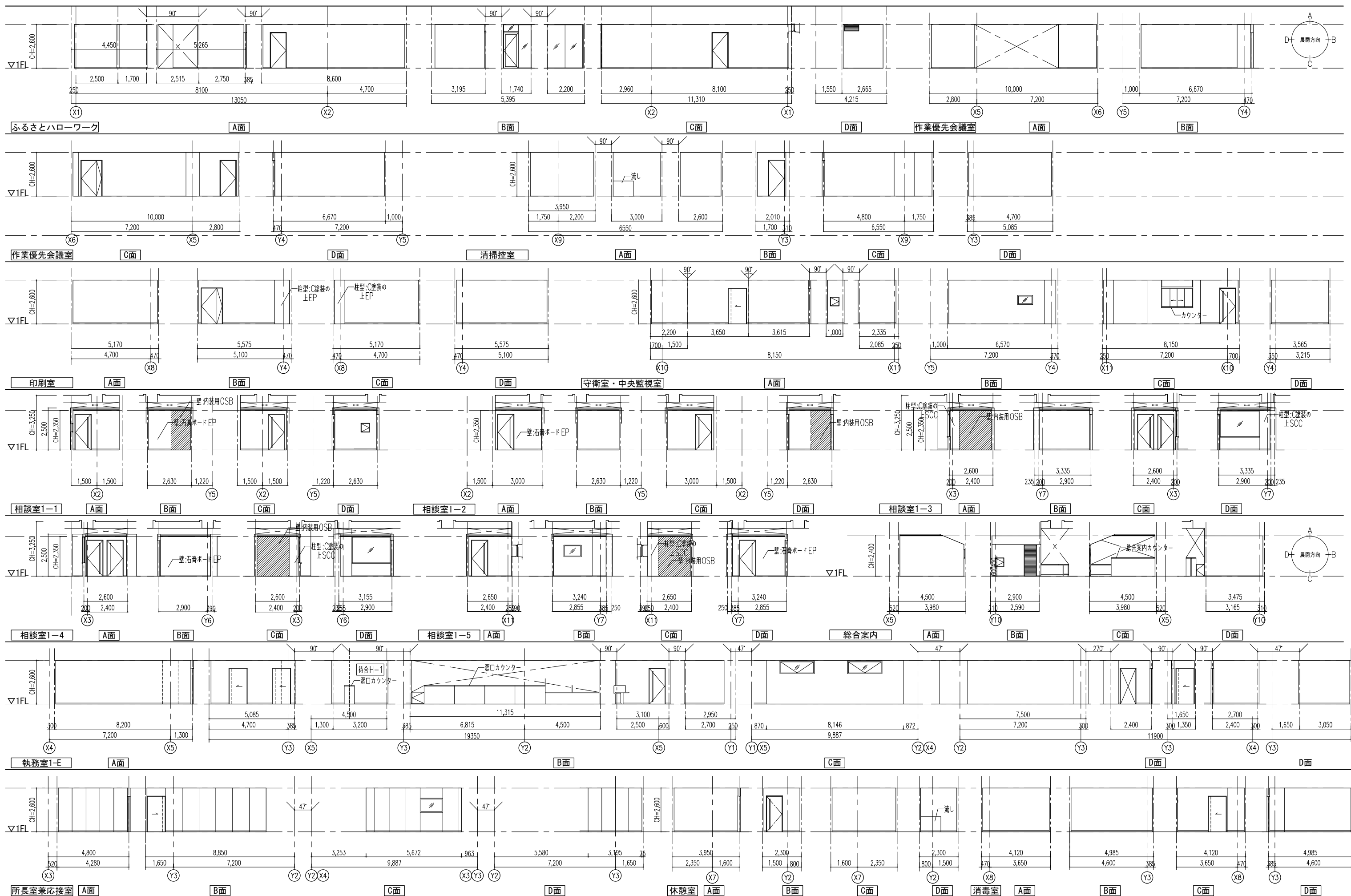
① ←天井仕上げ記号

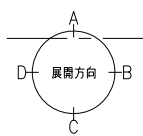
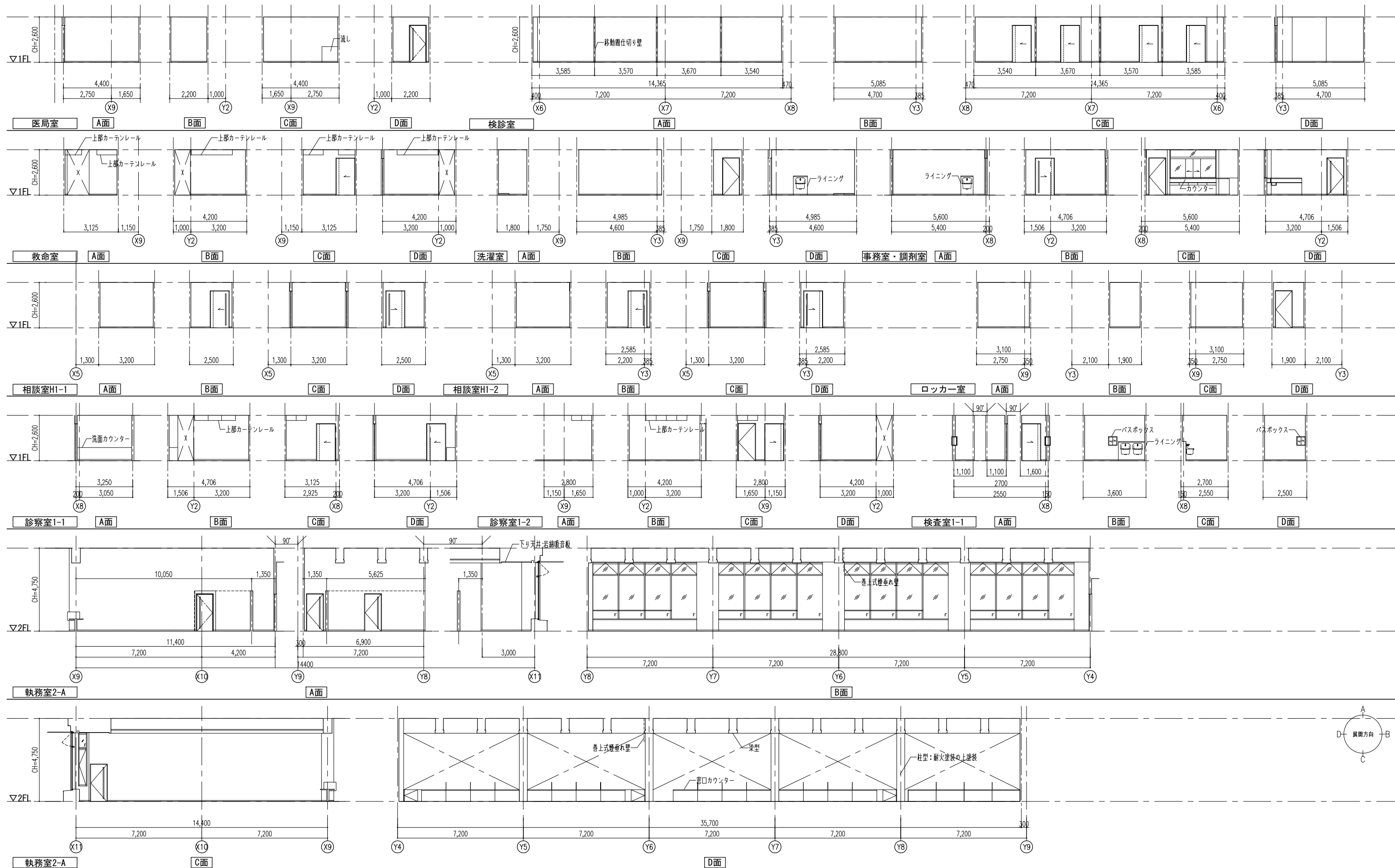
※：内1箇所はRFに設ける

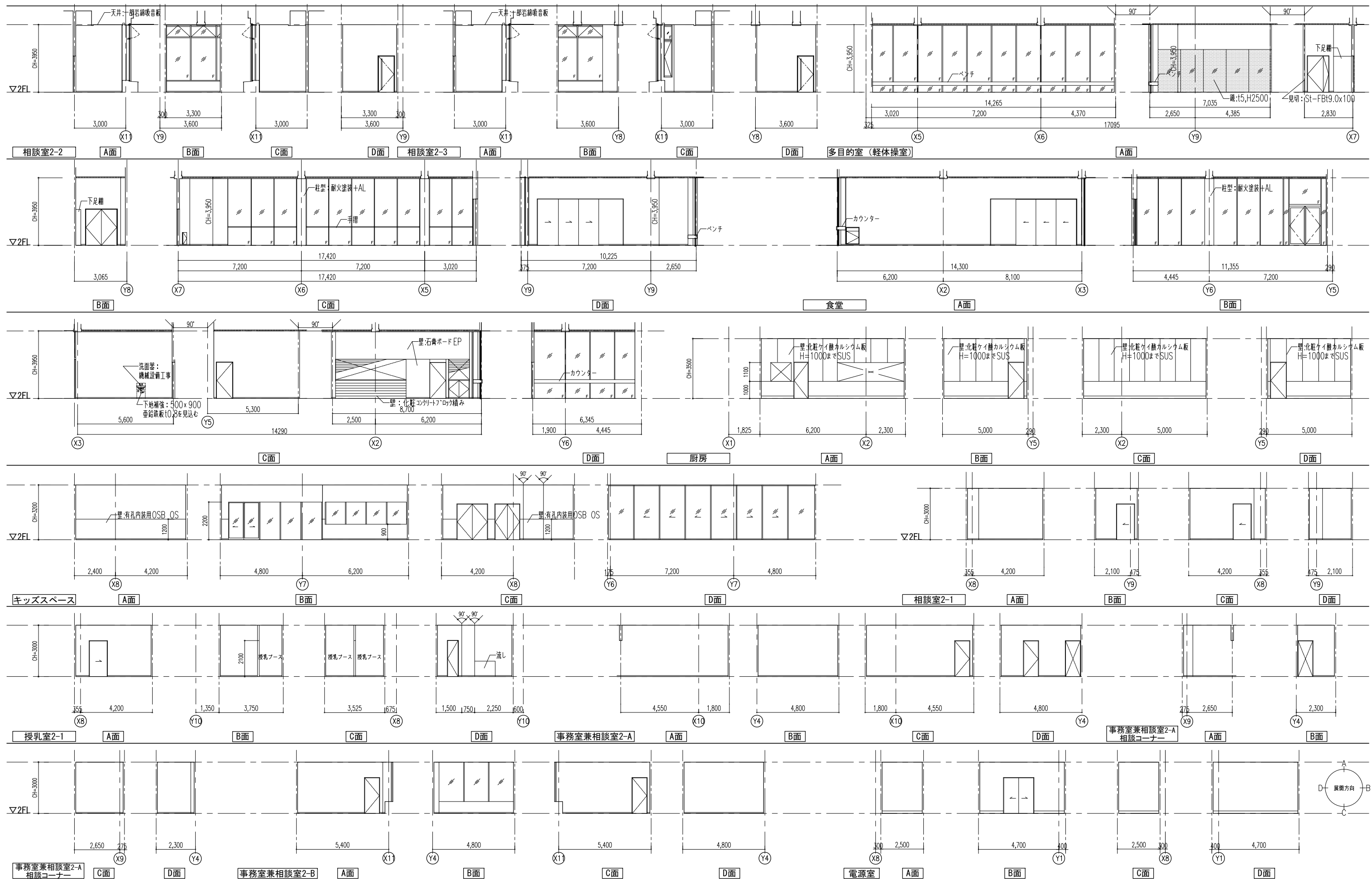
AL アルミ格子天井吸着式とし、600x600とする。数量は上表に含む。

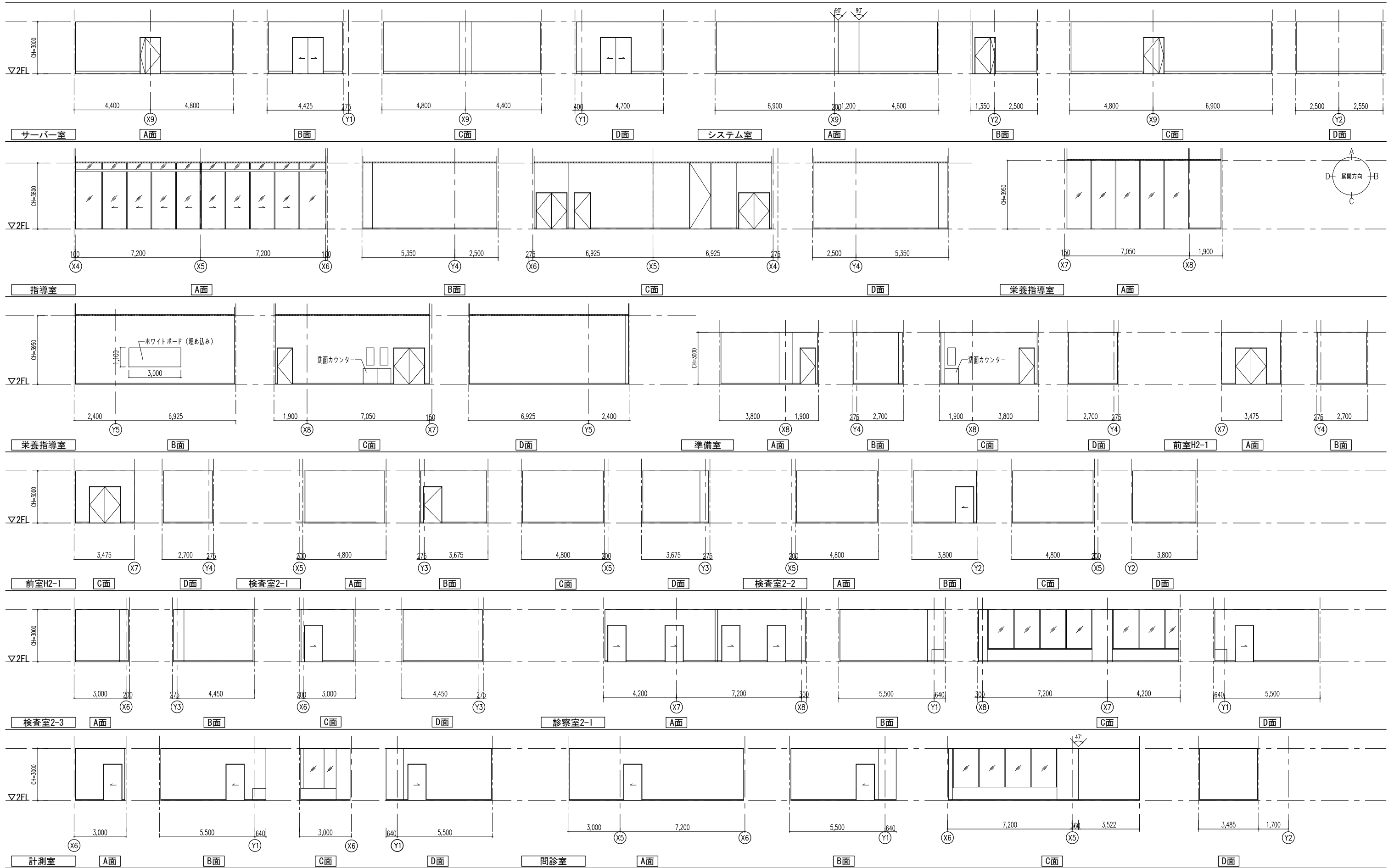
W 杉小幅板目透し張天井開口とする。数量は上表に含む。

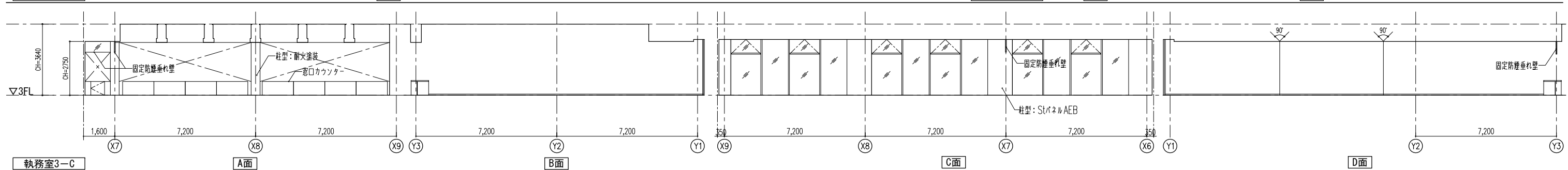
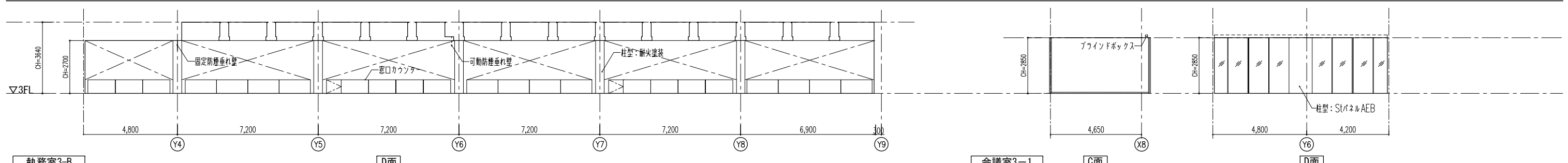
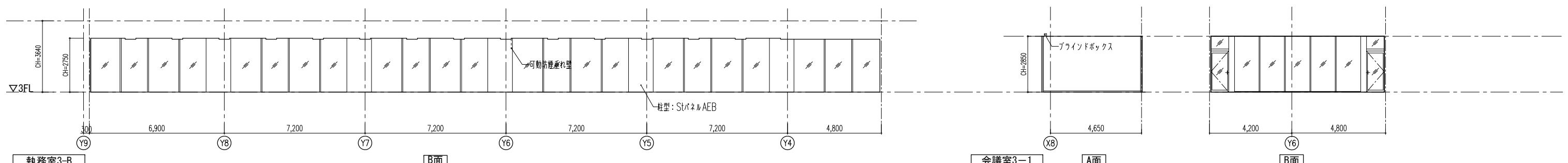
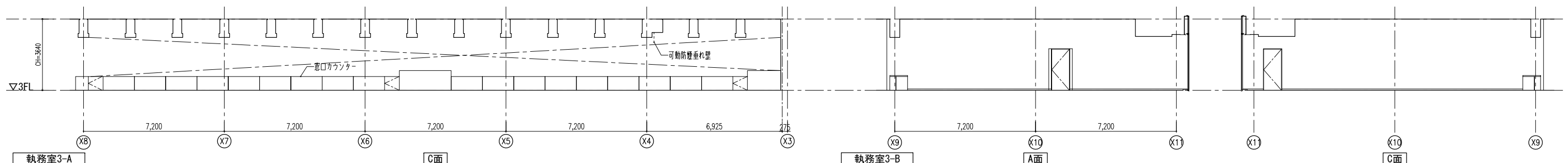
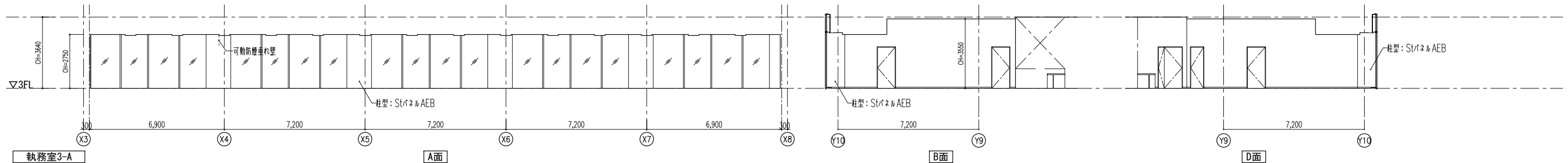
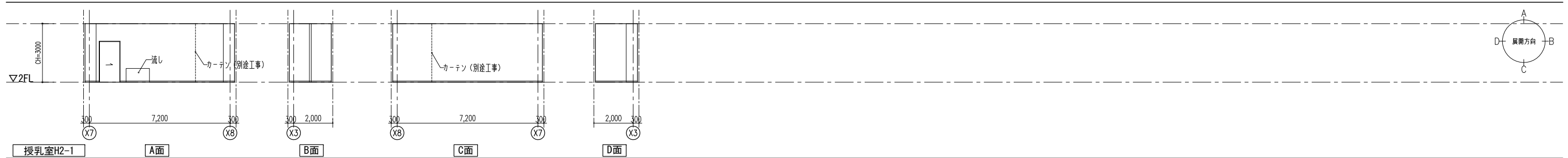
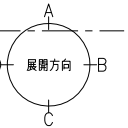


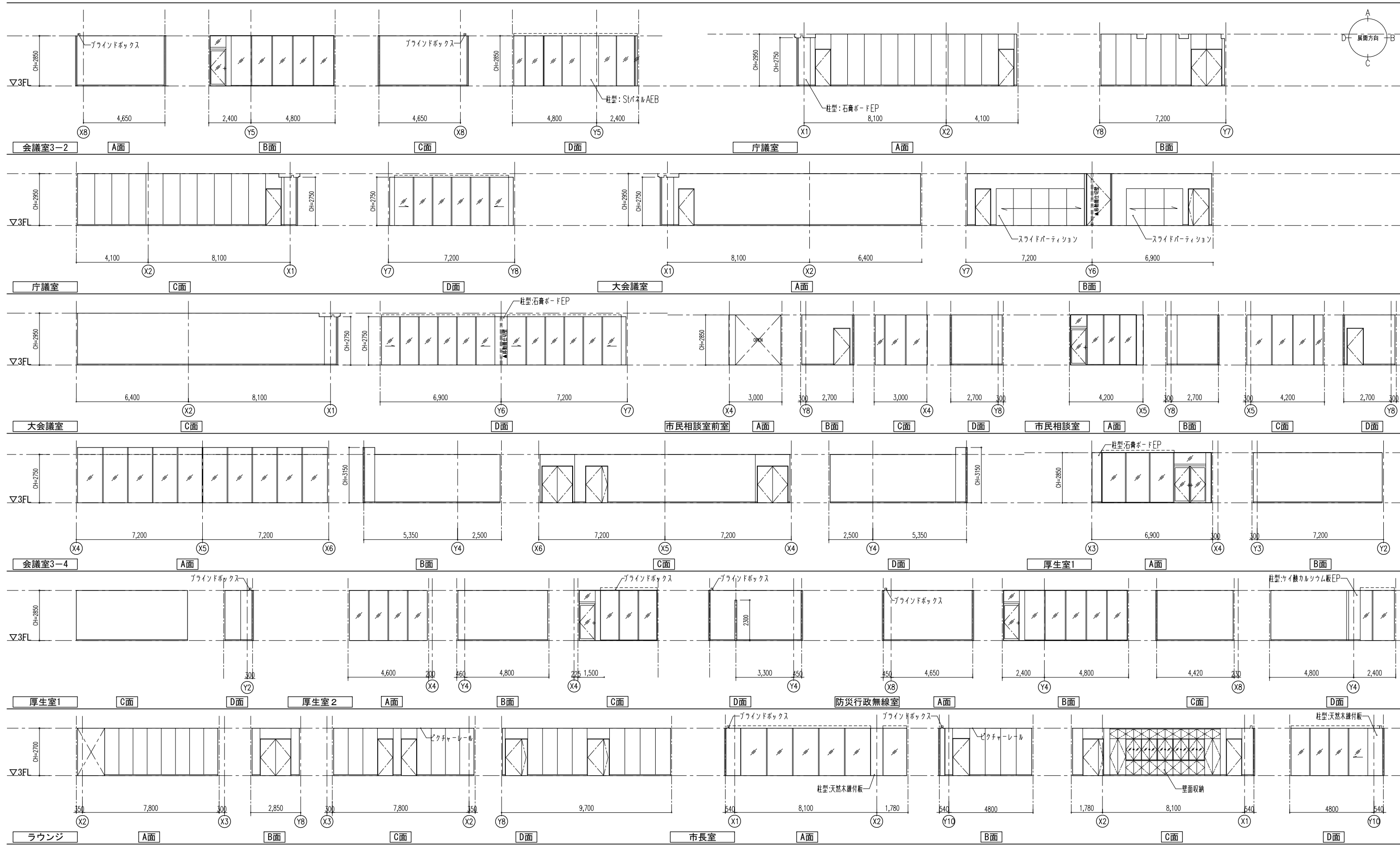
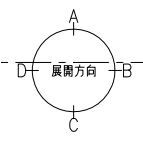


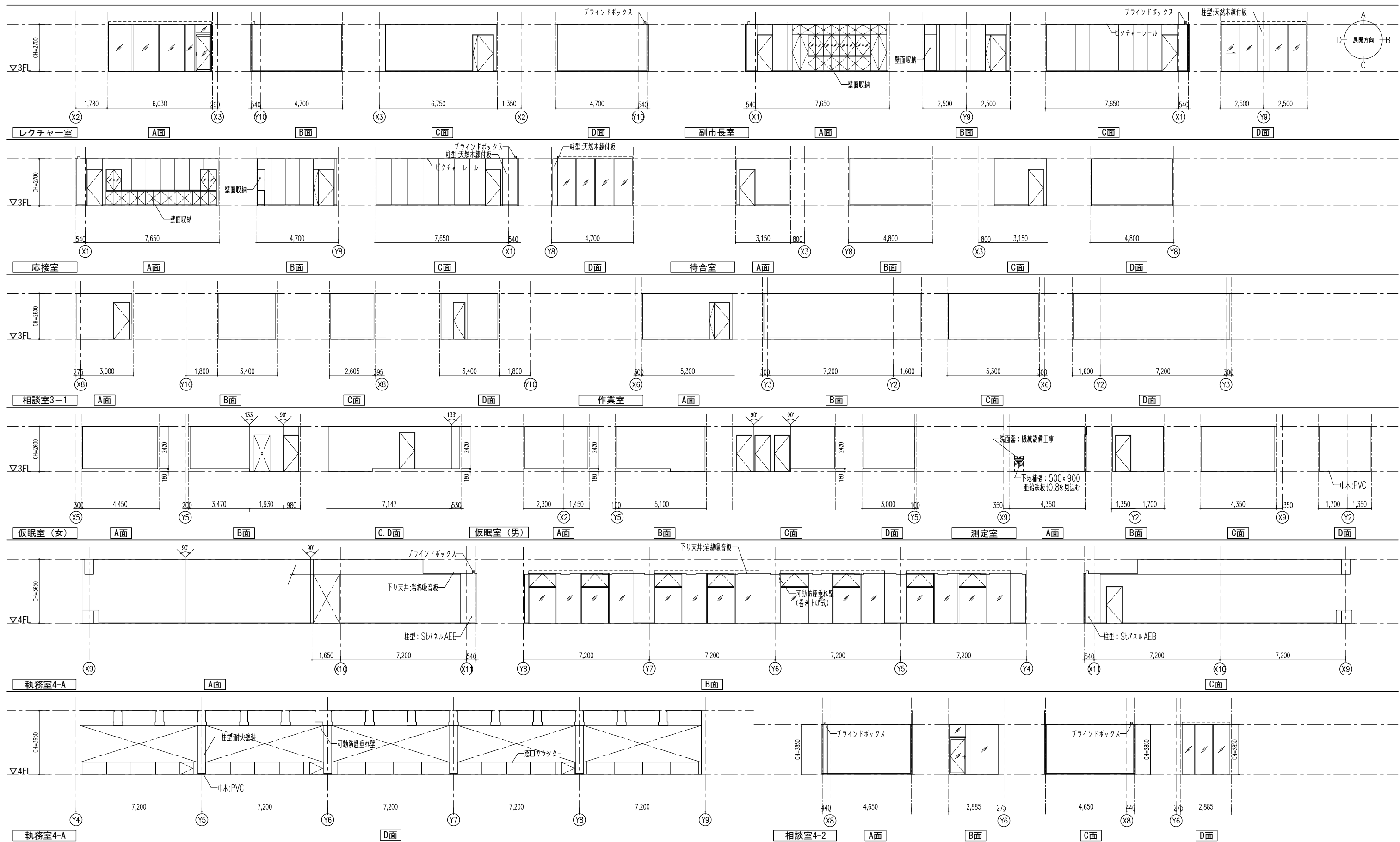


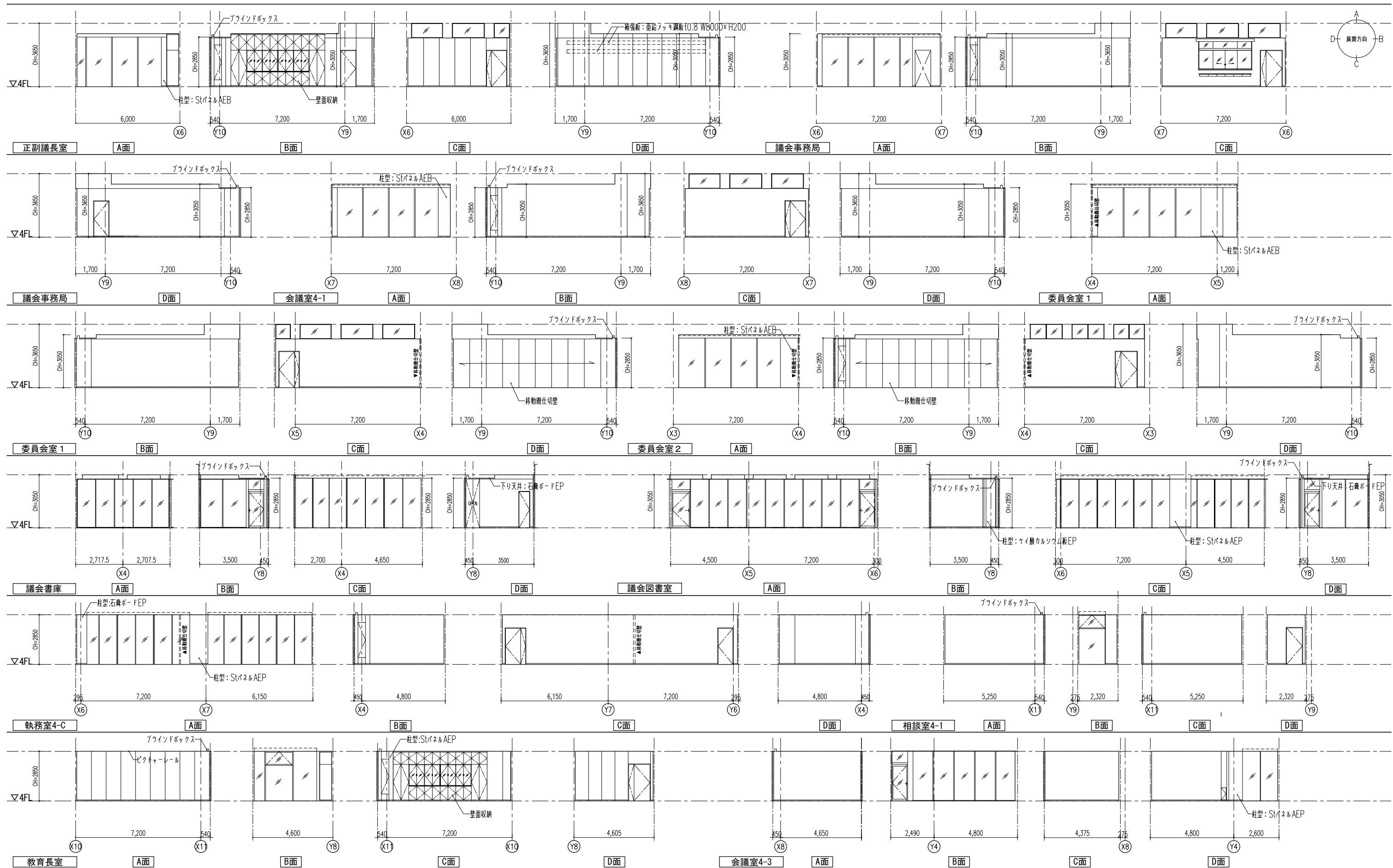


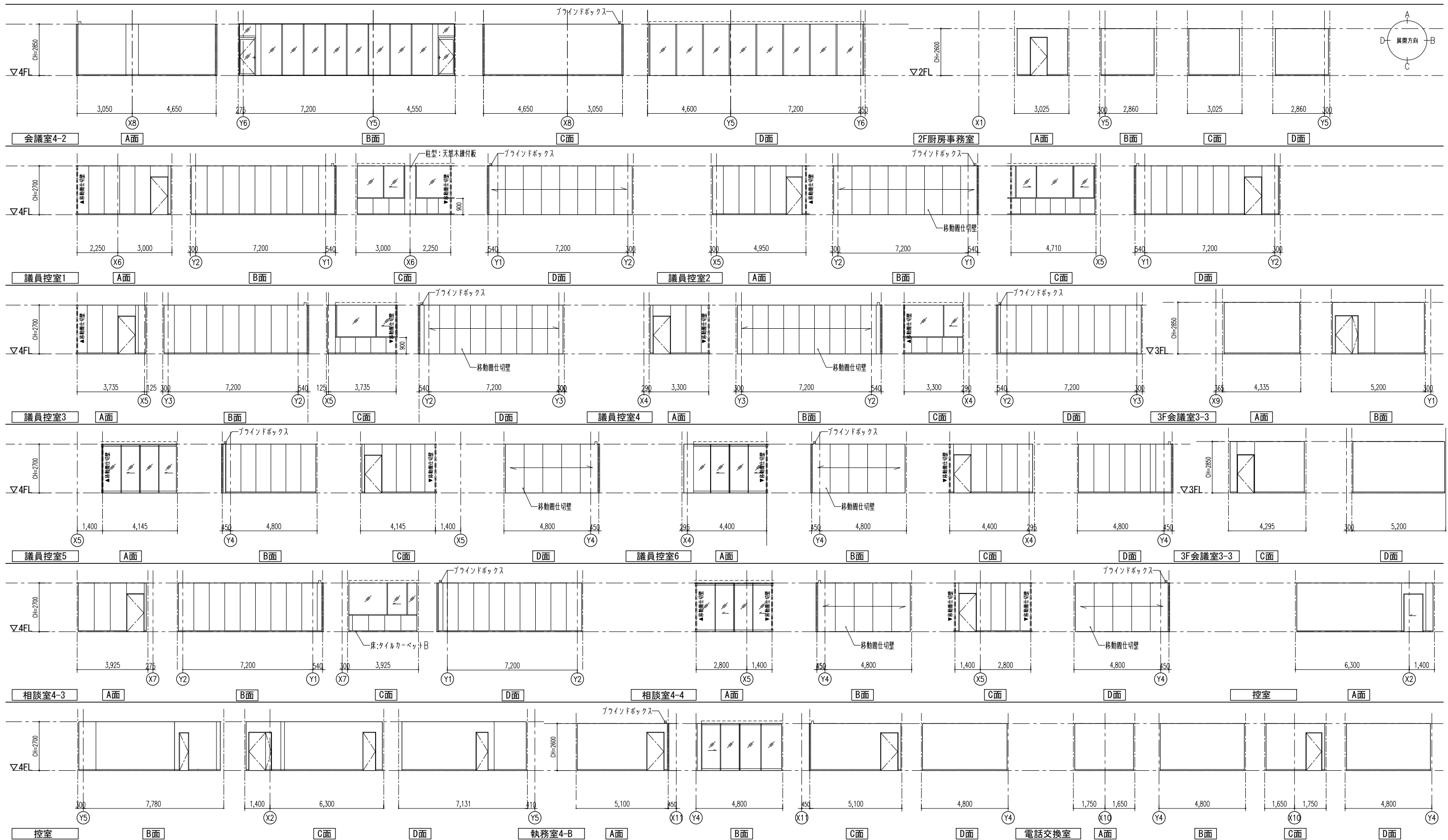


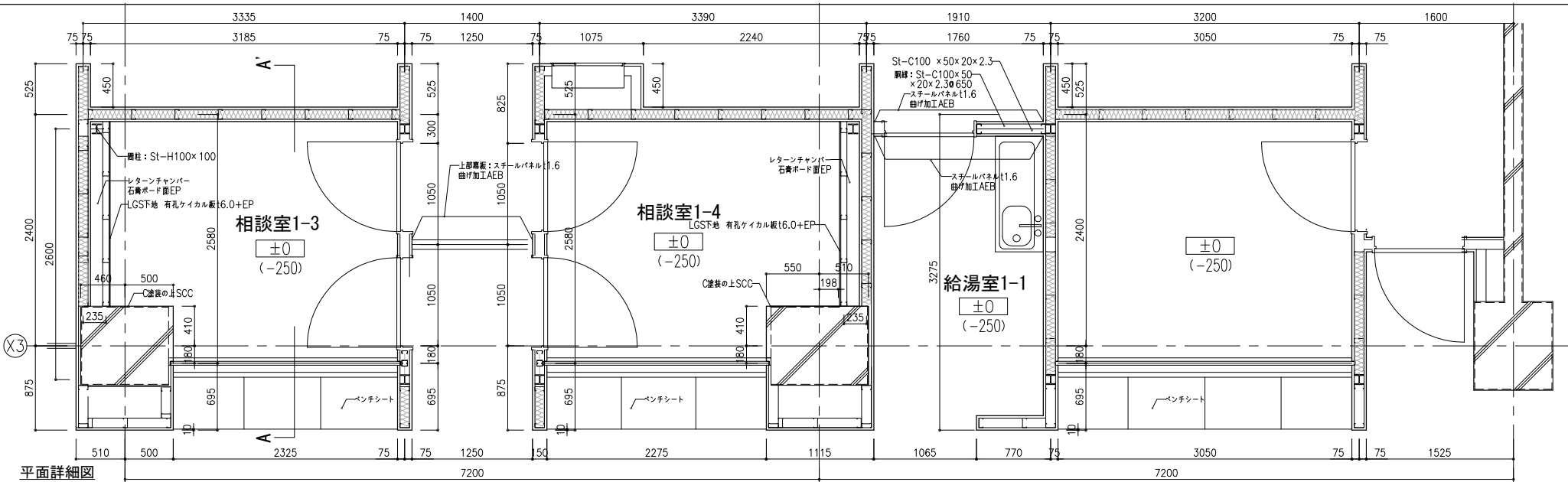




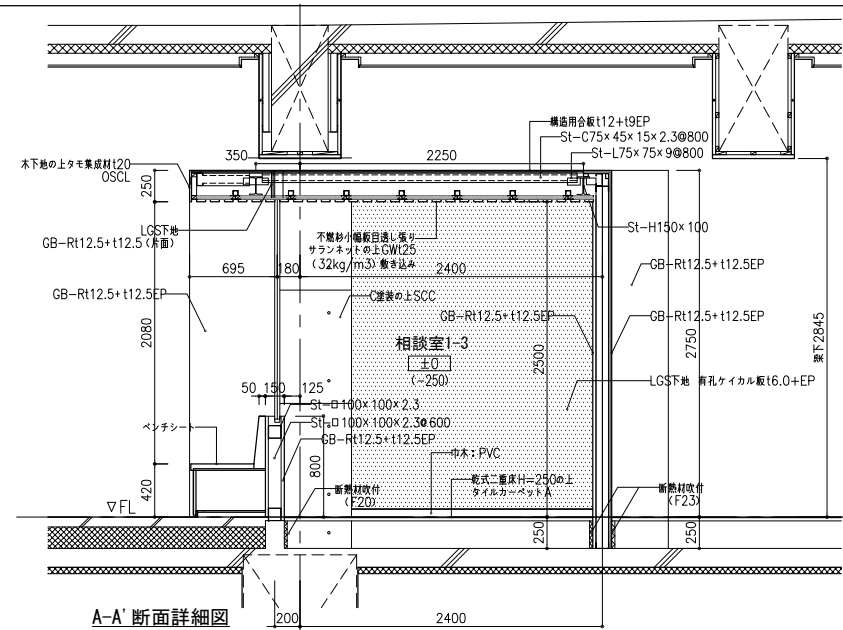




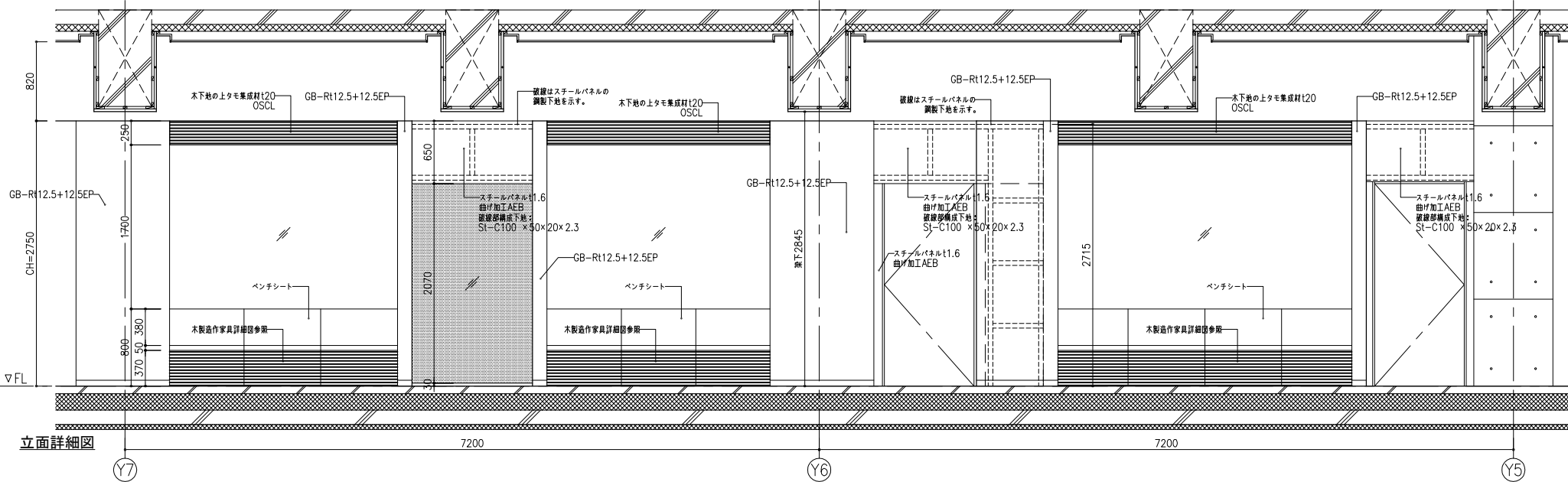




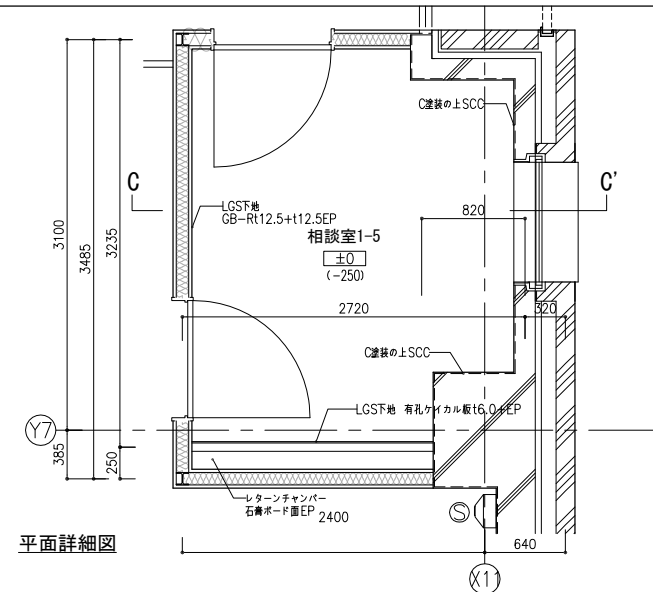
平面詳細図



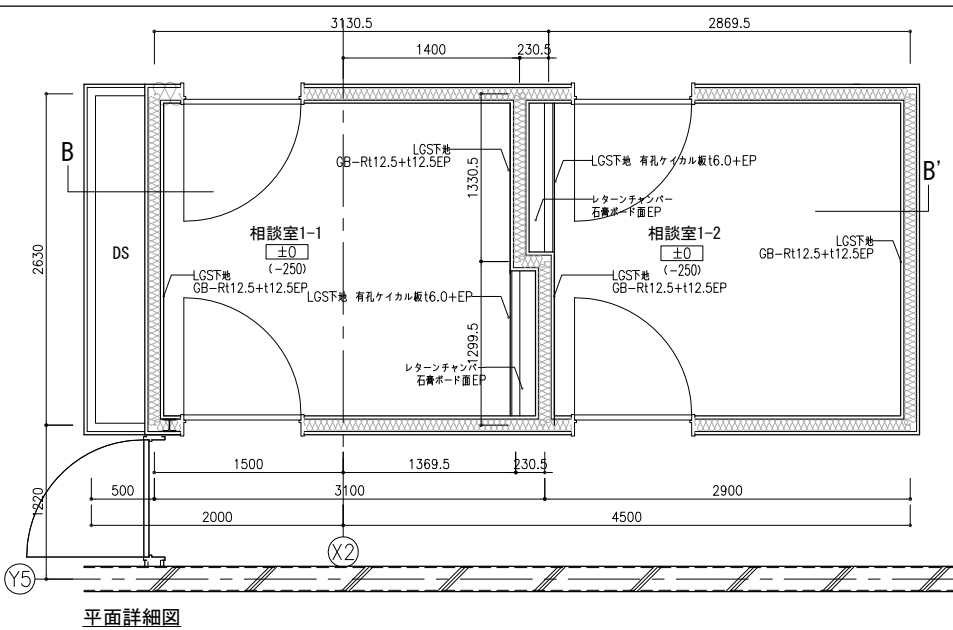
A-A' 断面詳細図



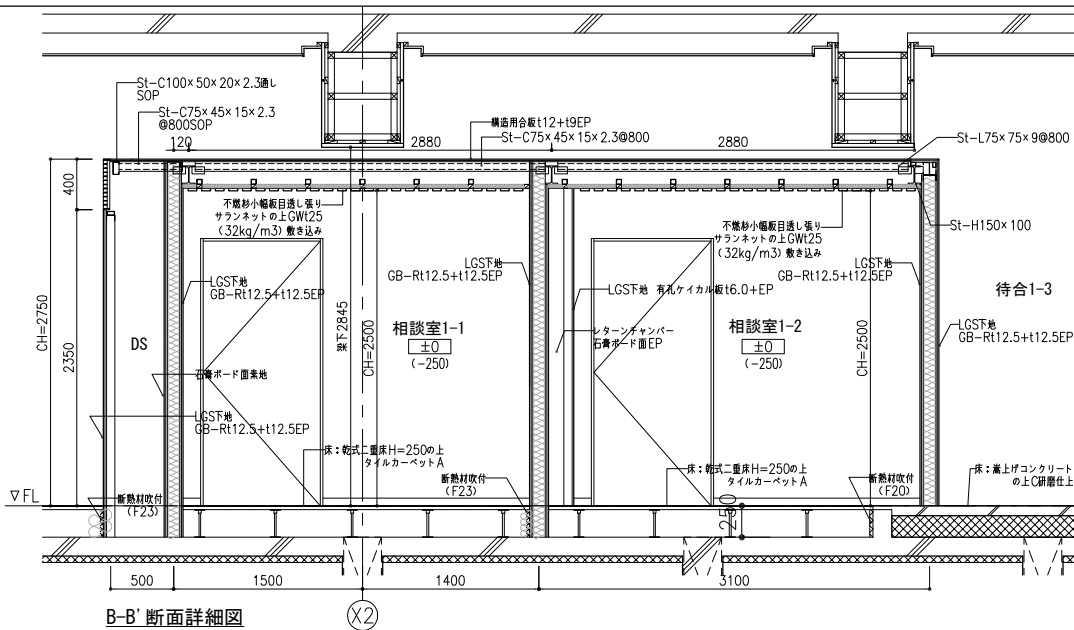
立面詳細図



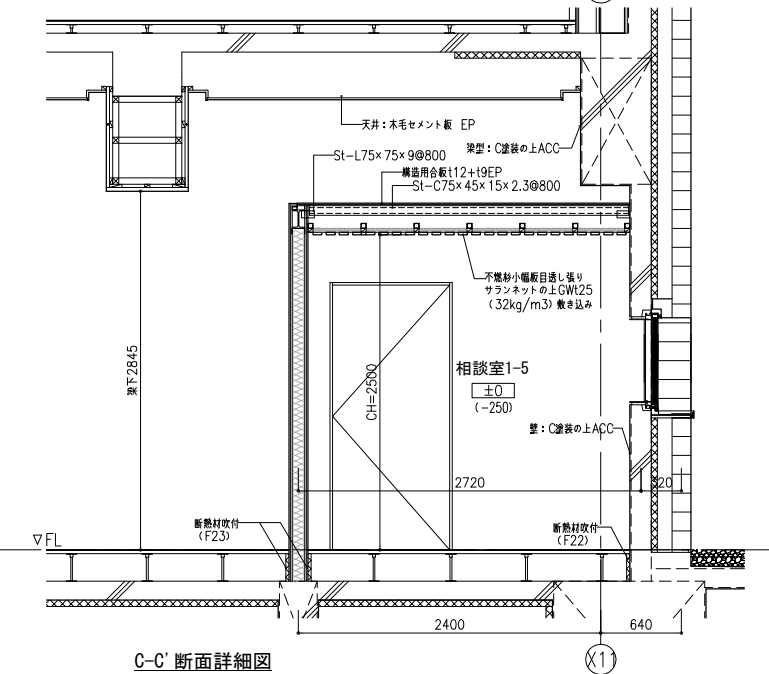
平面詳細図



平面詳細図



B-B' 断面詳細図



C-C' 断面詳細図

注記：下記仕様は共通事項とし、表中に特記が無い場合に於いても適用する。
但し、表中に下記と異なる指示のある場合、それを優先する。特に指示の無い場合は、建築工事共通仕様書又は、監理者の承諾を得てメーカー仕様とする事ができる。

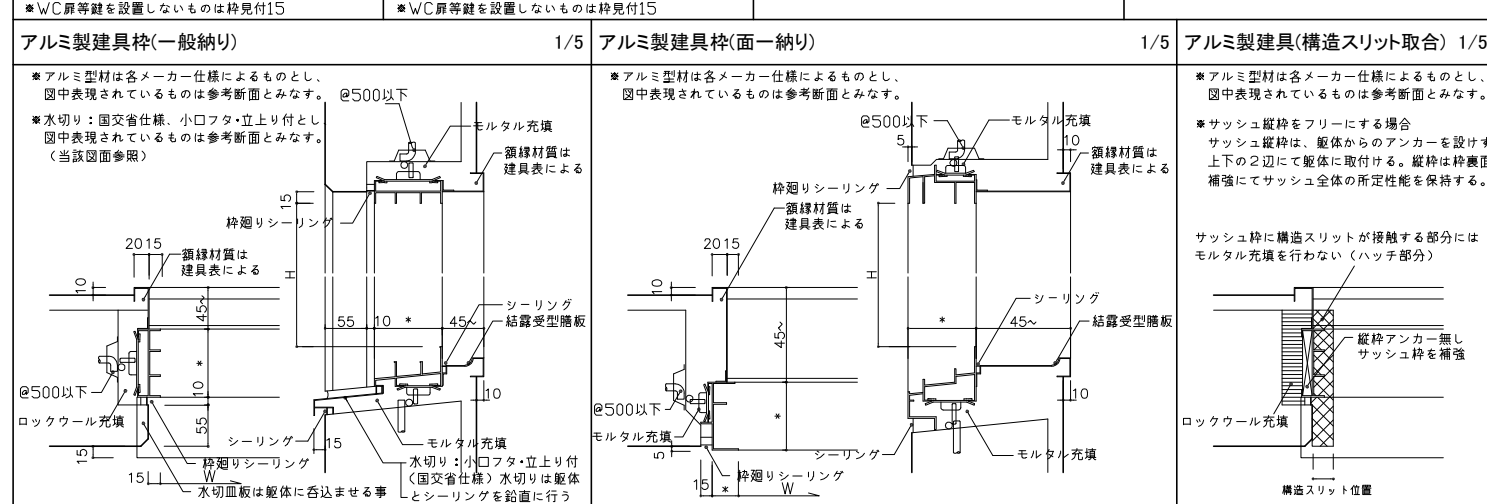
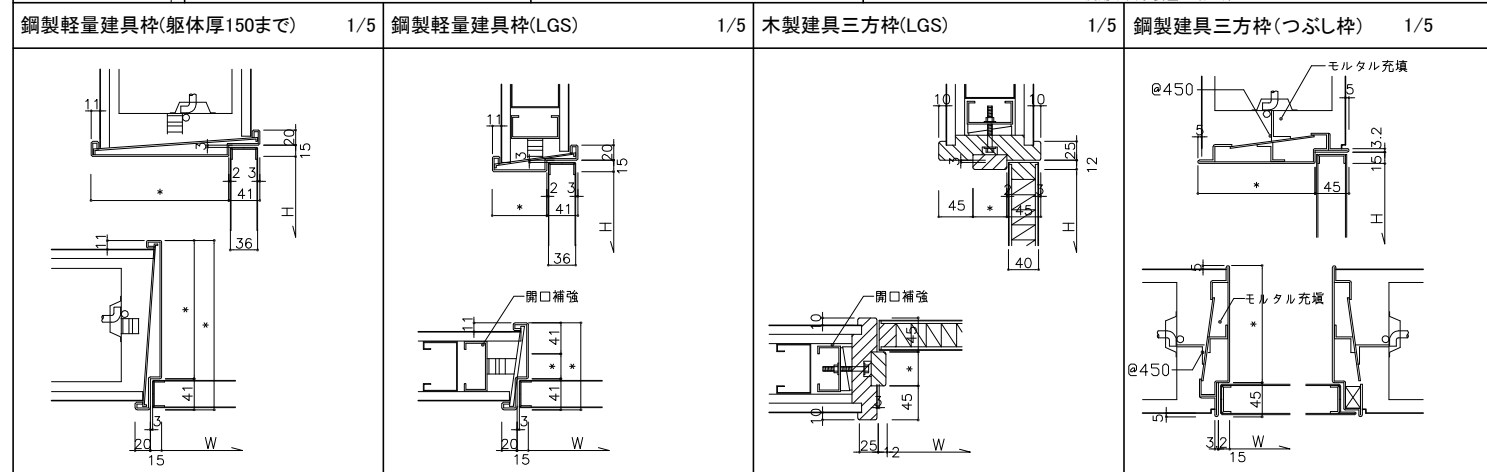
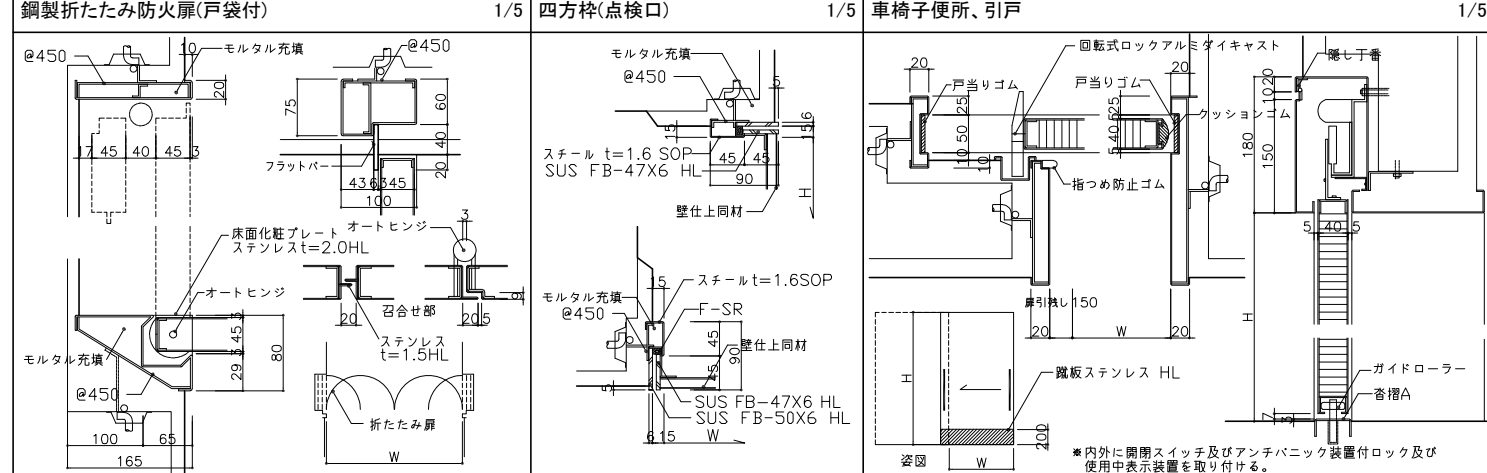
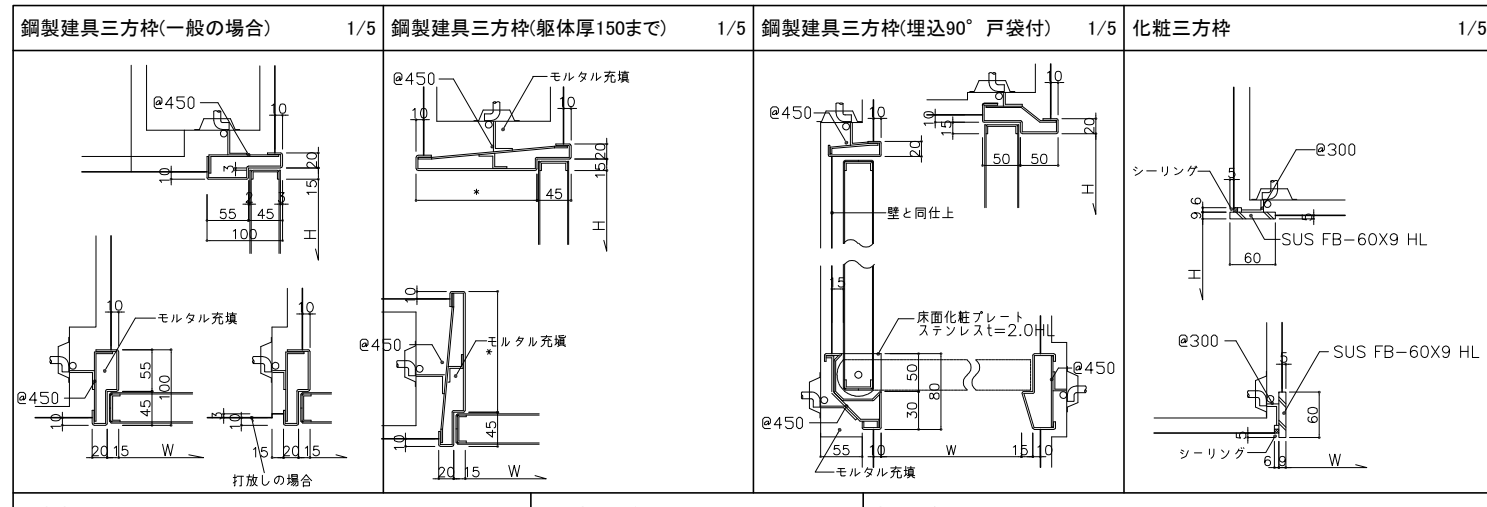
| 建具記号凡例 | | | | ガラス記号凡例 | | | |
|--------|----------------|-----|-------------|---------|-------------------|------|-----------------------------------|
| 記号 | 種類 | 記号 | 種類 | 記号 | 種類 | 記号 | 種類 |
| AW | アルミ製窓 | SW | 鋼製窓 | SSW | ステンレス製窓 | P- | 透明フロートガラス |
| ACW | アルミ製窓カーテンウォール | SCW | 鋼製カーテンウォール | SSCW | ステンレス製カーテンウォール | F- | 型板ガラス |
| AD | アルミ製扉 | SD | 鋼製扉 | SSD | ステンレス製扉 | HAP- | 熱線吸収ガラス |
| AG | アルミ製ガラリ | LD | 鋼製軽量扉 | SSG | ステンレス製ガラリ | HR- | 熱線反射ガラス |
| AGF | アルミ製ガラリ入りシャッター | SG | 鋼製ガラリ | SSS | ステンレス製シャッター | AR- | 熱線吸収反射ガラス |
| WW | 木製窓 | SS | 鋼製重量シャッター | SLG | ステンレス製リンググリルシャッター | HR- | 高性能熱線反射ガラス |
| WD | 木製扉 | LS | 鋼製軽量シャッター | SSTD | ステンレス製回転扉 | HAR- | 高性能熱線吸収反射ガラス |
| WG | 木製ガラリ | TD | 強化ガラス扉 | SP | 可動開仕切 | HS- | 倍強度フロート板ガラス |
| F | ふすま | TW | 強化ガラス扉 | PT | 移動開仕切 | T- | 強化ガラス |
| P | 障子 | GW | サスペンションガラス窓 | GSF | ガラス防煙壁 | L- | 合わせガラス |
| | | | | MSF | 可動式防煙壁 | GB- | ガラスブロック |
| | | | | | | | 飛散防止フィルムA:飛散防止、透明(3M:SH2CLAR同等品) |
| | | | | | | | 飛散防止フィルムB:飛散防止、乳白色(3M:SH2FNCR同等品) |

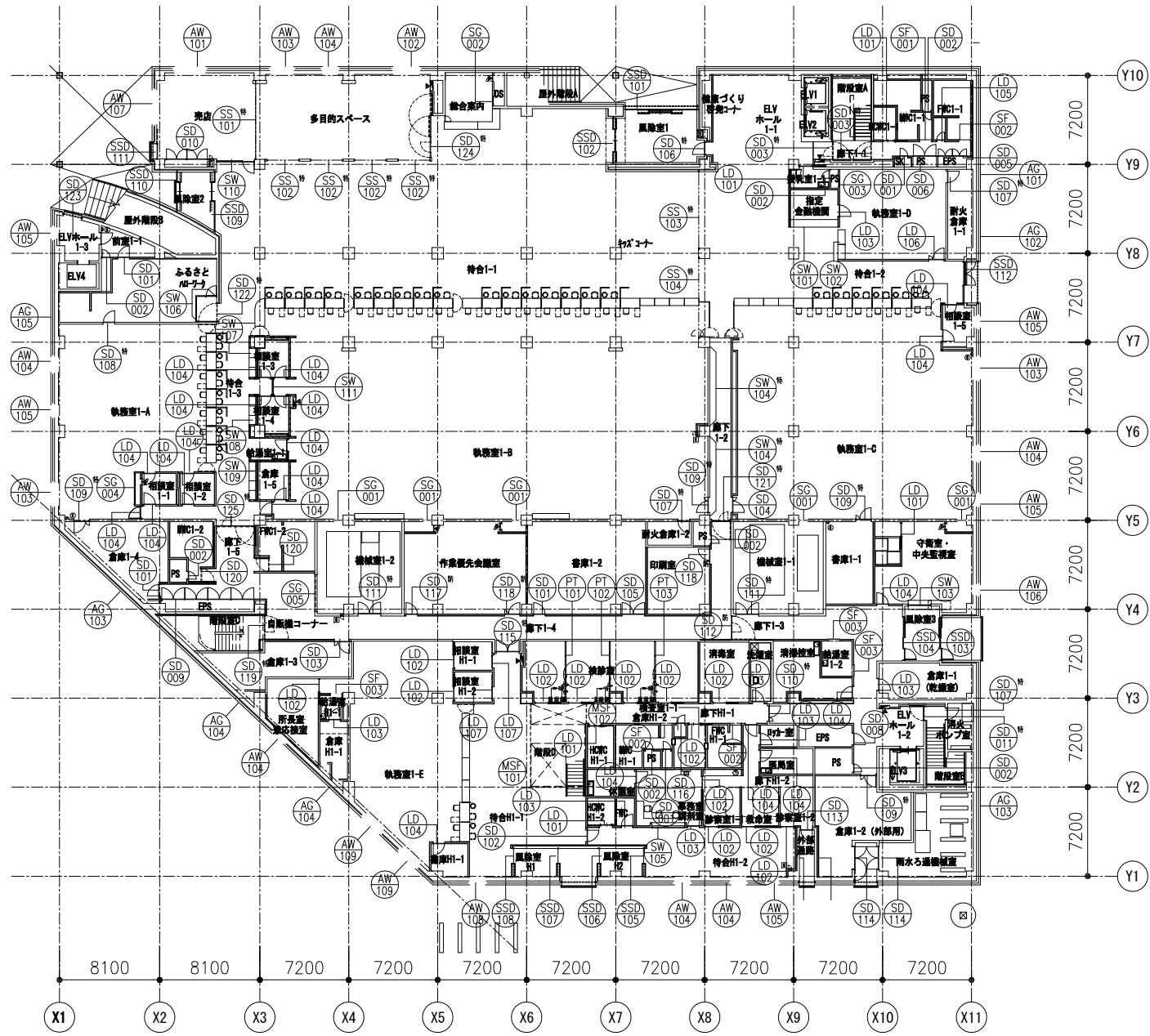
| ガラリ形状記号凡例 | | 遮音性能の記号凡例 | | 気密性建具枠の記号凡例 | | 材質・見込凡例 | | マスターキー構成 | |
|-----------|----------------|-----------|-----------|-------------|--------------------------------|---------|--------|-------------|--|
| 記号 | 種類(開口率は標準値を示す) | 記号 | 性能(500Hz) | 記号 | 仕様 | 記号 | 種類 | ※監督員との協議による | |
| A | 水返型 | T-1 | 25dB程度以上 | SAT | 三方枠、沓摺に気密材(合成ゴム等)を取り付ける | 記号 | 種類 | | |
| B | 水切型 | T-2 | 30dB程度以上 | AL | 遮音性能により沓摺部に気密装置を取り付ける場合は特記する | S | スチール | GMK MK K K | |
| C | 山型 | T-3 | 35dB程度以上 | PAT | 爪付き扉とし、三方枠、沓摺に気密材(合成ゴム等)を取り付ける | SUS | ステンレス | MK K K | |
| D | 斜型 | T-4 | 40dB程度以上 | LS | 遮音性能により沓摺部に気密装置を取り付ける場合は特記する | 軽量 | 軽量スチール | MK K K | |

| 共通事項 | | 建具金物取付標準リスト | |
|--------------|---|-------------|--|
| ・外部建具枠廻り仕様 | 防水モルタル詰め+現場発泡ウレタンt=50充填とする。 周囲シーリング材は公共建築工事標準仕様書9章7節[シーリング]による。 | 開閉方式 | 支持金物 |
| ・内部建具枠廻り仕様 | コンクリート及びブロック壁取付の場合、モルタル充填を行う。 | 開き | (外部用)ステンレス旗T番3枚吊 (内部用)ヒポットヒンジ |
| ・建具の強度 | 外部建具の強度は、建築基準法施行令および告示に定められた風圧力に対し安全であること。 | (鋼製) | レバーハンドル錠 又は、シリンダー一本錠 (握玉等は表中記事) |
| ・建具枠 | 横枠と縦枠は原則ト加工とし同面納めすること。 | (ステンレス製) | ※両開き・親子開き防火戸は枠内蔵式順位調整器取付 |
| ・外部に面する鋼製建具 | 原則としてSATとし、気密性能をA-3以上とする。枠上部には水切付上枠(SUS304)とする。 ただし、上欄にメンテナンスバルコニーがある場合は除く。 | 開き | (外部用)ステンレス旗T番3枚吊 (内部用)ステンレス旗T番3枚吊 |
| ・外部に面する鋼製扉 | 扉及び枠の下端から300mmまでを下地共SUS304とし、仕上は上部に敷く。 | (アルミ製) | レバーハンドル錠 又は、シリンダー一本錠 (握玉等は表中記事) |
| ・鋼製軽量扉 | 原則として小口包みは表面鋼板を曲げこむ事。外側は扉パネルを曲げ込み縦線を設けないこと。 | 開き | (内部用)ヒポットヒンジ |
| ・フロアヒンジ | カバーの上面は、原則として床仕上げと同材の化粧仕上とする。 | (木製) | レバーハンドル錠 又は、シリンダー一本錠 (握玉等は表中記事) |
| ・建具枠廻りモルタル詰め | 無塩砂を使用し、塩化物を含む湿和材を使用してはならない。 | 戸袋付防火戸 | 中心吊オートヒンジ 二つ折れの場合はオートヒンジ及び 専用ドアキャッチ |
| ・外部ガラリ | ステンレス防鳥ネットを取付ける。また、W1500以上は方立を設ける。ダクト接続棒及び 水返しも建具工事とする。開口率は35%程度とし、設備工事との確認の上決定する。 | (鋼製) | 中心吊オートヒンジ 二つ折れの場合はオートヒンジ及び 専用ドアキャッチ |
| ・枠廻りアングル | 木製縦線、横線、カーテンボックスを取付ける金属製建具には、枠と同材のアングルを併用する。 | 開き(鋼製) | ケースハンドル錠 |
| ・水切り板 | アルミ製建具水切り板は国土交通省仕様(最新版)による。 | [PS・EPS扉] | 両開き・親子開きは フランス落しを取付 |
| ・沓摺の標準設置 | 特記無い場合にも扉の両側の床仕上げが異なる場合は、下記Aの沓摺を設ける。 | 引き分け自動扉 | 輪吊ヒンジ |
| ・排煙用開口部 | 開放用のクレセント等建具金物は、床面より1.5m以内の高さに取付ける。 また、高窓等通常操作の開閉が困難な場合は、すべてオペレーターを設置する。 この場合開運するスペースでは、すべて運動の操作ボックスをそれぞれ床面から 1.5m以内に取付けるものとする。排煙用の突出し意の角度は45°～90°とする。 | 引き戸 | ドアエンジン装置一式 シリンダー一本錠 |
| ・防火・防煙シャッター | 避難時停止装置付き。防煙区画となる場合には、専用スラットの物を使用する。 | 引き戸 | 自閉式吊引機構 引き戸錠 引き棒 |
| ・防煙垂壁 | 可動防煙垂壁についてはパネル降下式とし、煙感運動および中央監視室での遠隔 監視および制御を目的とした運動制御器(建築工事)を設けること。 | 建具表中凡例 | (標準金物取付追記) ・標準建具金物(付属金物)は、一式取付とする。電気錠は図示による。 ・建具金物は、特記の無い場合においてもステンレス製を原則とする。 ・建具枠廻りには、戸当たりゴムを2個以上取り付ける。 ・DC(ドアクローザー)の取り付けは室内側とし、防火戸を除き90度ストッパー付とする。 ・内部用金属製建具組立補助部品(ビス等)はステンレス製とし、見掛け部分に使用するものは建具同色とする。 ・錠前は金属製建具、木製建具共通キーシステムとする。 ・防火扉内につくガラリには、可動式ダンパーを設ける。 ・上吊式扉は、半自動式とする。(手動開放、自動閉鎖) ・ドアハンドル:UNION「H2650」、ドアハンドルB:UNION「G-2110」、ドアハンドルC:UNION「G1240-01-090-B」 レバーハンドル:UNION「UL691」、ケースハンドル:UNION「UCH1110-001」 カムロック:兼ベストコンシールドカムロック)同等 |
| ・随時閉鎖式防火戸 | 壁、天井にはフラットバーの戸当たりを設け、壁・天井との隙を埋める。 | 建具表中凡例 | 扉・パネル(材質・見込)の下端:G=ガラスウール充填 DC形式(ドアクローザー):A1=露出ストップ付、A2=露出ストップなし :B1=埋込ストップ付、B2=埋込ストップなし 防火・防煙:特=特定防火設備 防=防火設備 煙=遮煙性能 感知器運動:S=煙感知器 H=熱感知器 排煙OP(オペレーター):A=隠蔽型、B=露出型とする |
| ・戸の仕様 | 鋼製建具の表面鋼板は1.6mm以上、軽量鋼製建具は0.5mm以上とし、かつその他部材 構造については、平成12年建設省告示第1369号に例示仕様と適合するものとする。 | | |
| ・電気錠 | 電気錠は特記なき限り通電時錠定型とする。中央監視室からの遠隔開錠を行える制御盤 を設置すること。また煙感運動による非常時の開錠を行うこと。 | | |
| ・パニクオープン | SSDオートドアにおけるパニクオープンは、通電時は通常運転、停電時はエンジン停止 に伴う手動開放を示す。また中央監視室にて開閉状況を監視すること。 | | |
| ・クレセント | 特記なき限りアルミ製引違(AW)には標準金物としてクレセントを設ける。クレセントは FL+1300内外の位置に設けること。 | | |
| ・排煙手動開放装置 | 排煙手動開放装置及び排煙オペレーターは床面よりH800以上H1500以下に設ける。 また、オペレーターは建具表に特記なき限り手動とする。 | | |
| ・排煙区画に面する建具 | 排煙区画(告示による排煙免除適用箇所を含む)に面するSD,LD等の建具は、不燃材料の常時 閉鎖式とし相じゃり等を設ける。開閉戸のクローザーはストップ無しとし、引引については傾斜式 スライドレール仕様のハンガー戸とし自閉させ、中間および全開固定装置は設けないこと。 | | |

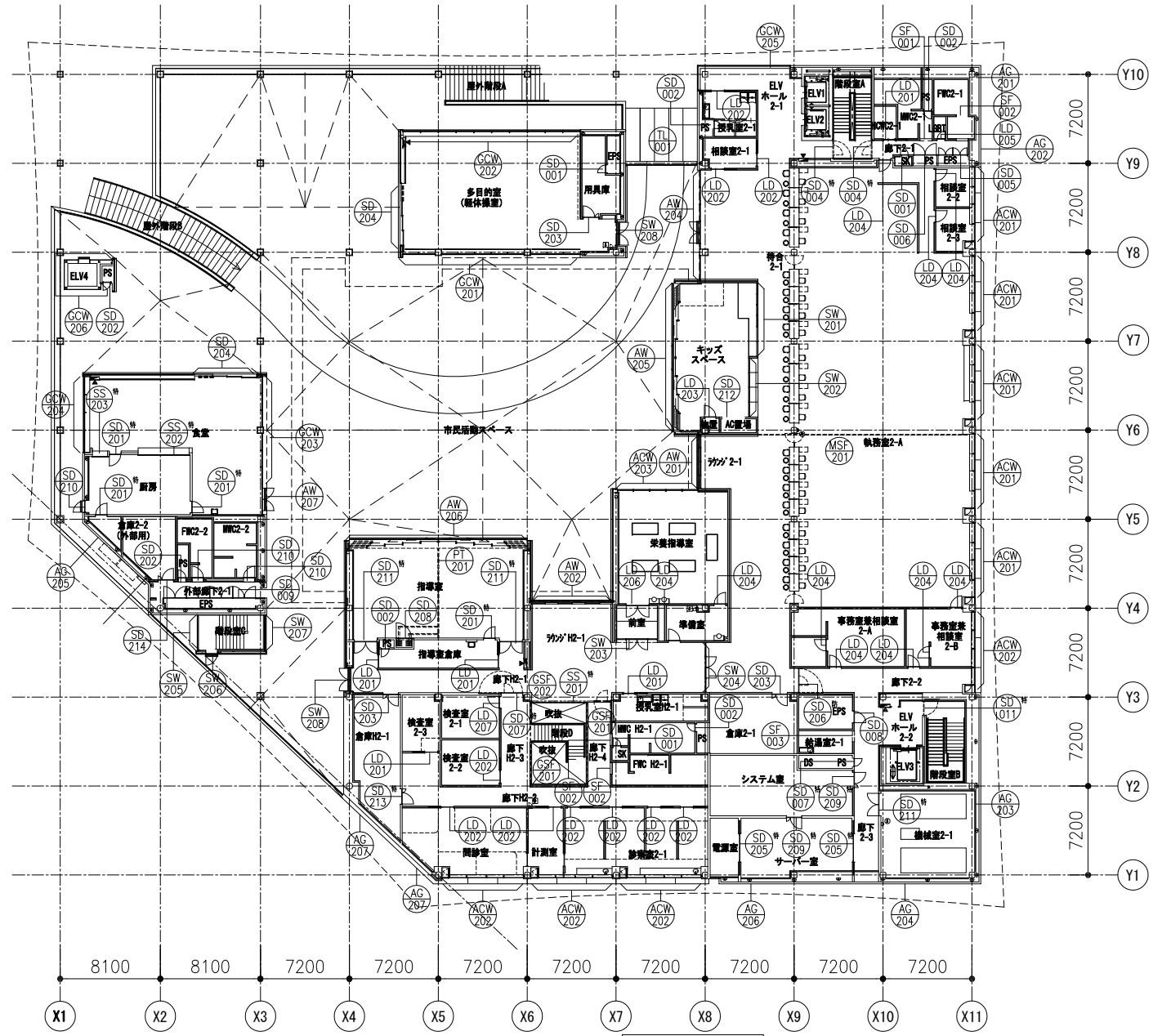
| 沓摺凡例・詳細 | | 沓摺材料:ステンレスt=1.5HLとする。モルタル充填 | |
|---------|-----|-----------------------------|-----|
| (A) | (B) | (C) | (D) |
| (E) | (F) | (G) | (H) |

| 沓摺部梁の切欠き無く納める場合 | | 沓摺凡例・詳細(外部) | | 引合わせ部凡例・詳細 | |
|-----------------|-----|-------------|-----|------------|-----|
| (I) | (J) | (K) | (L) | (M) | (N) |
| (O) | (P) | (Q) | (R) | (S) | (T) |

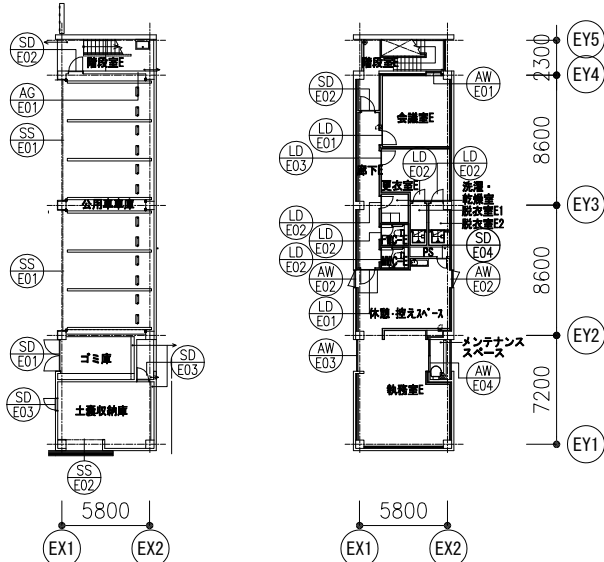




1階平面図

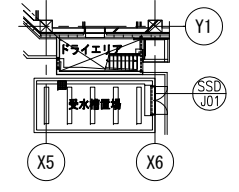


2階平面図

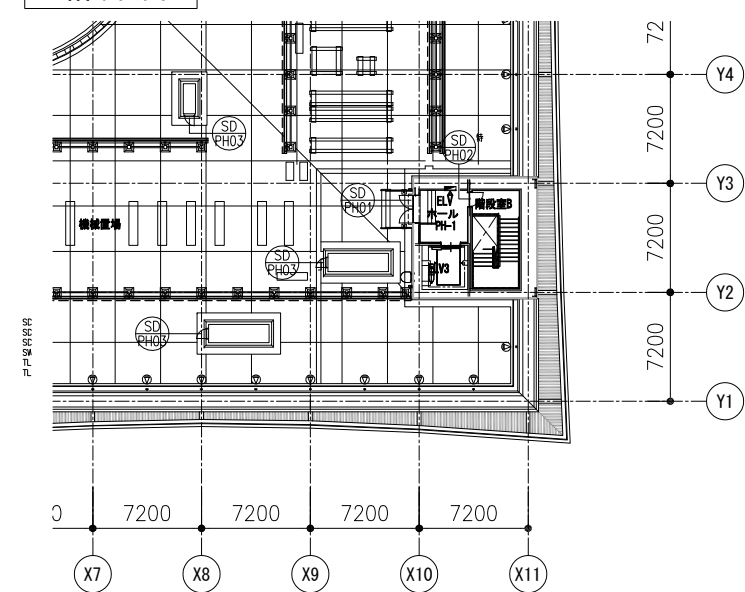
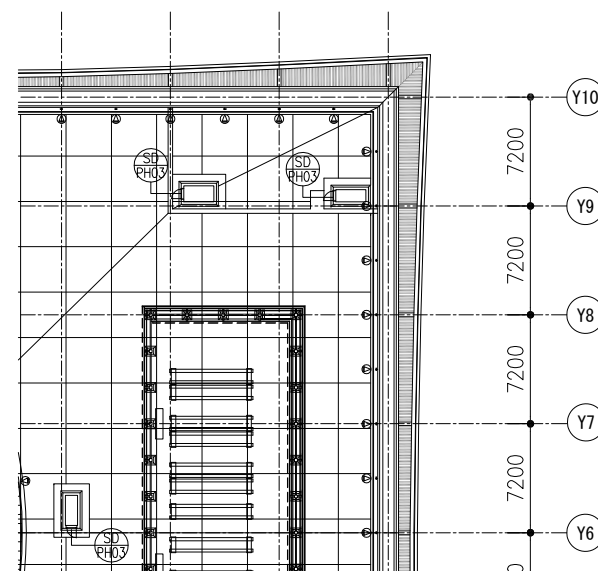
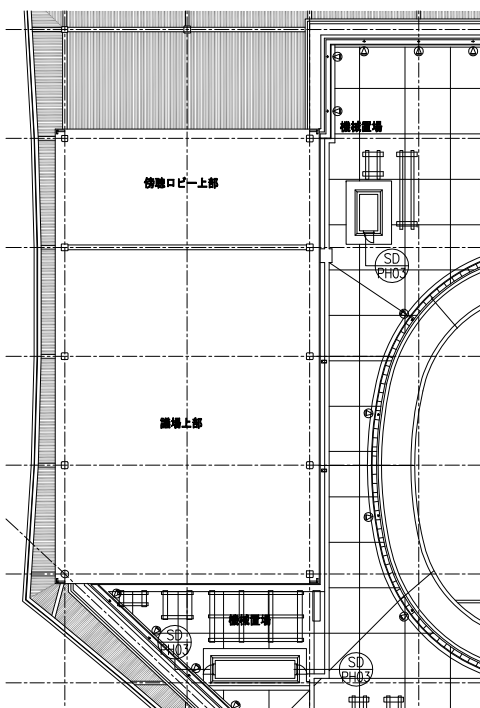
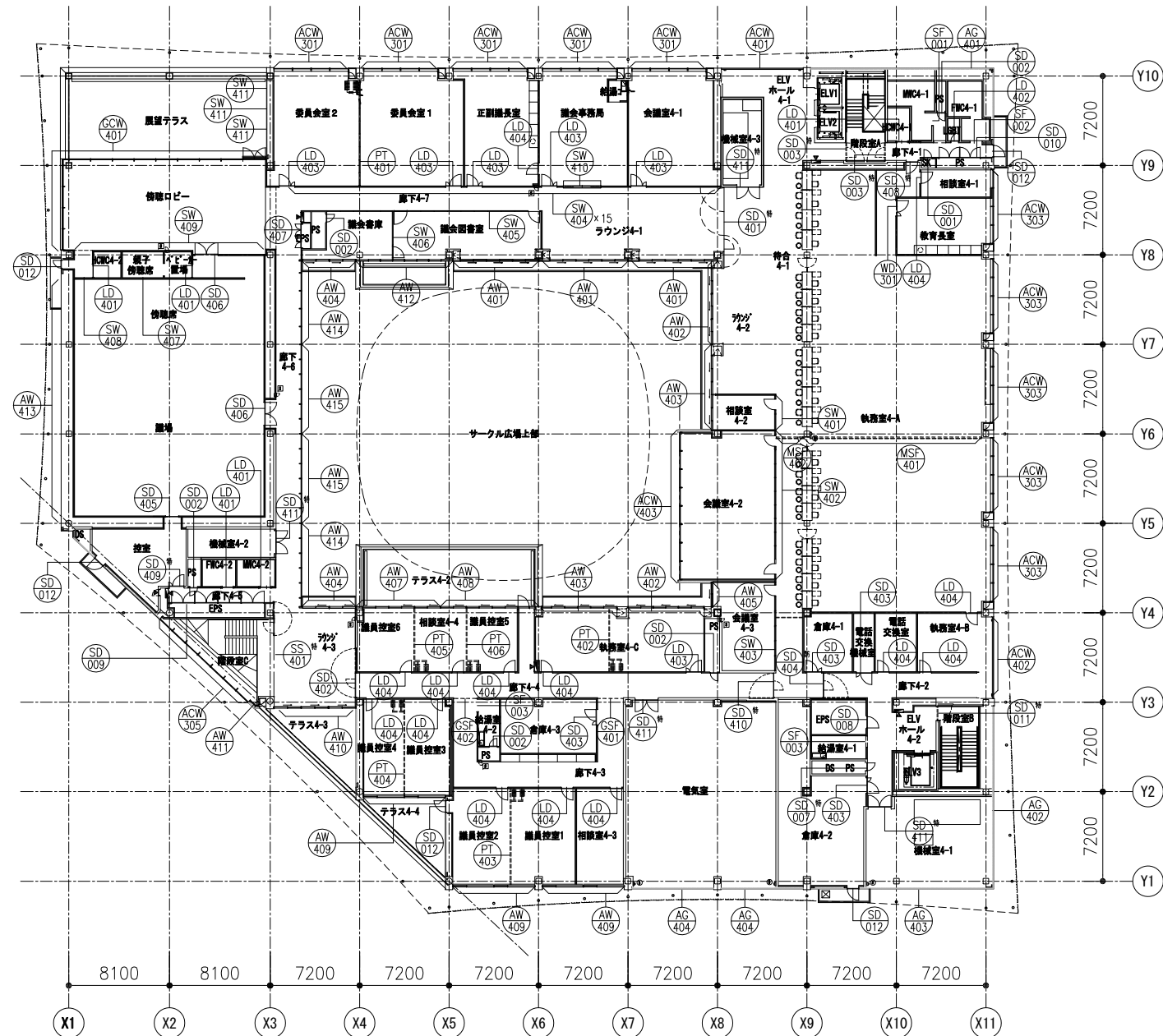
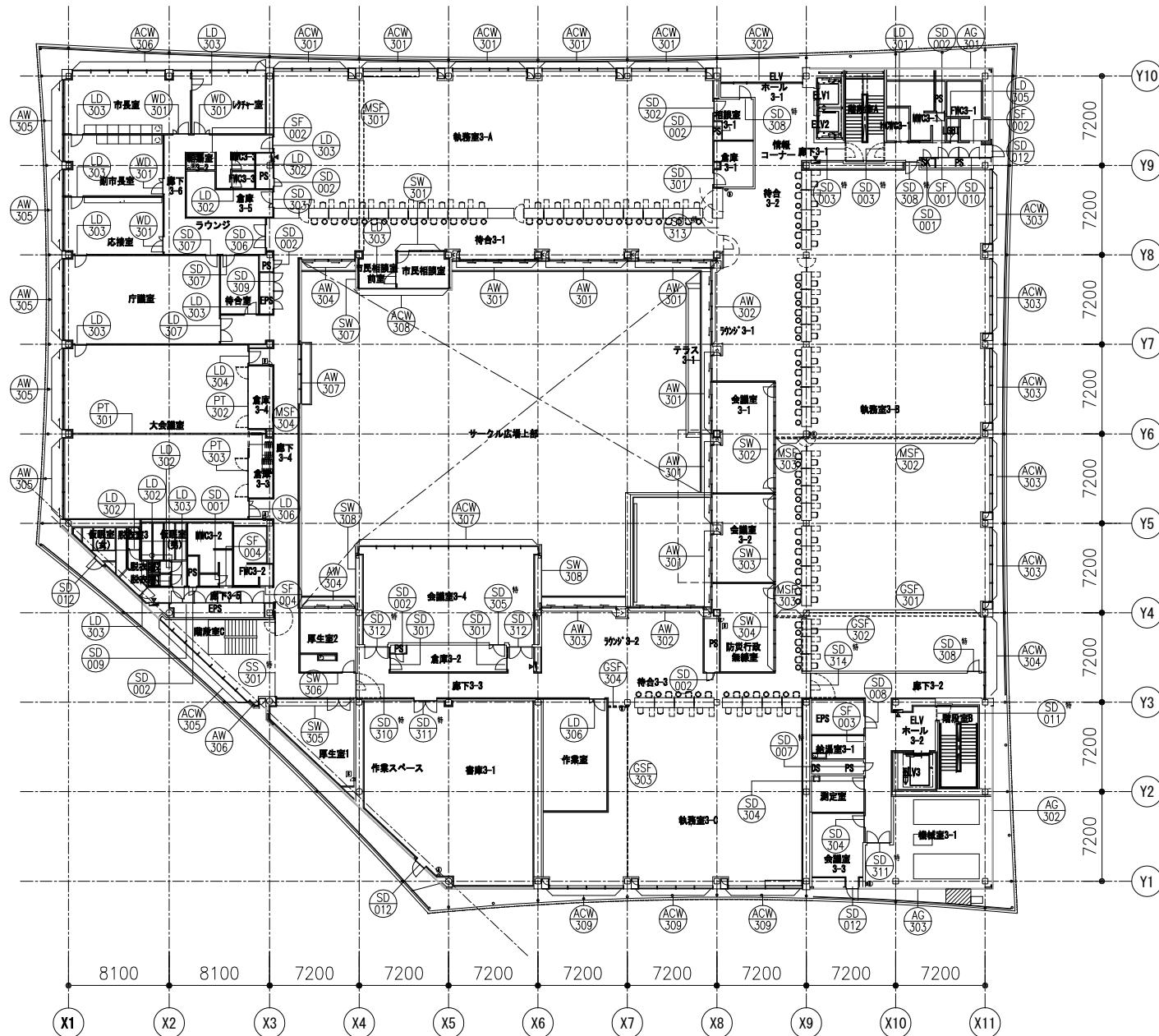


新東棟1階平面図

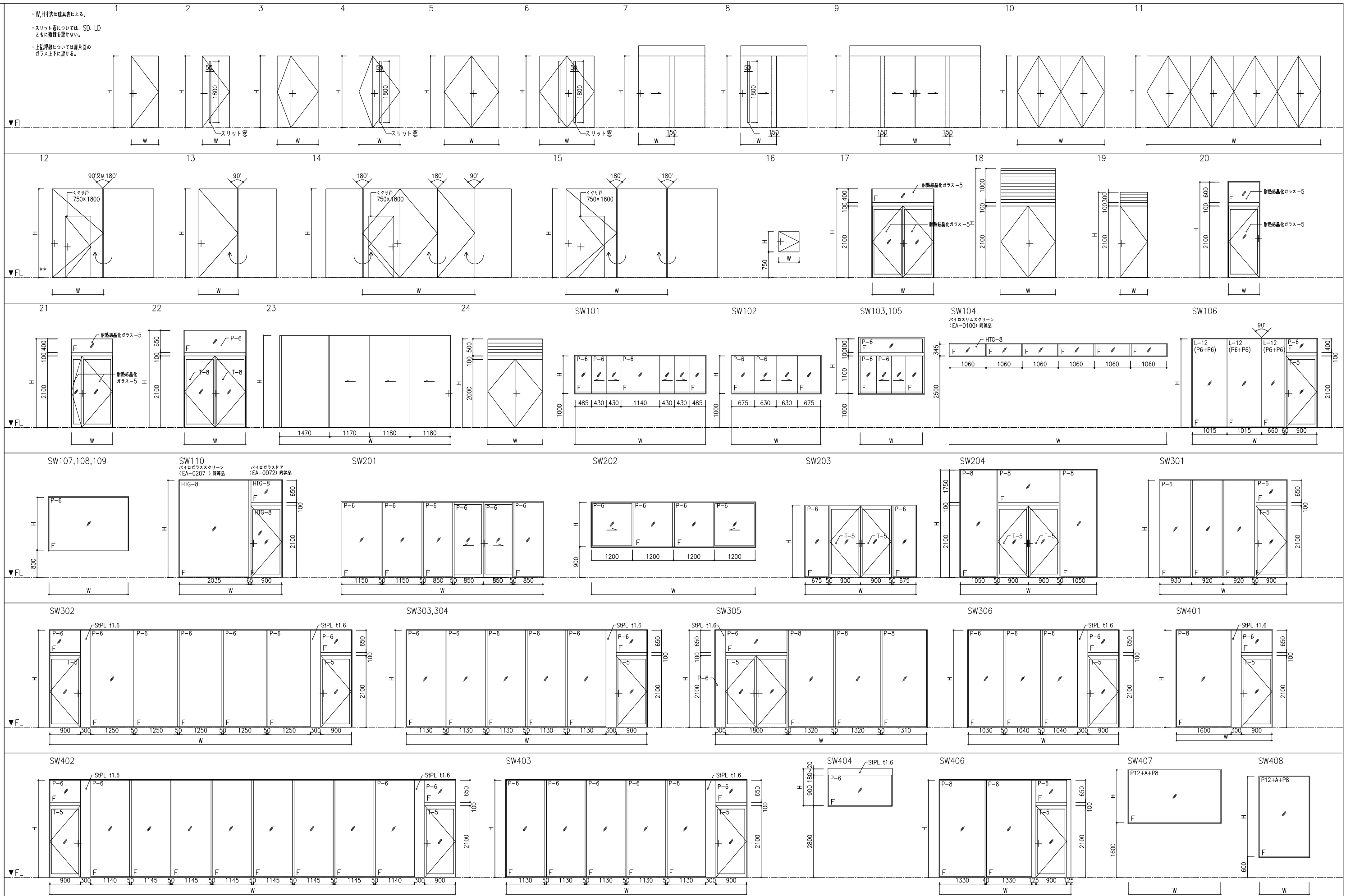
新東棟2階平面図

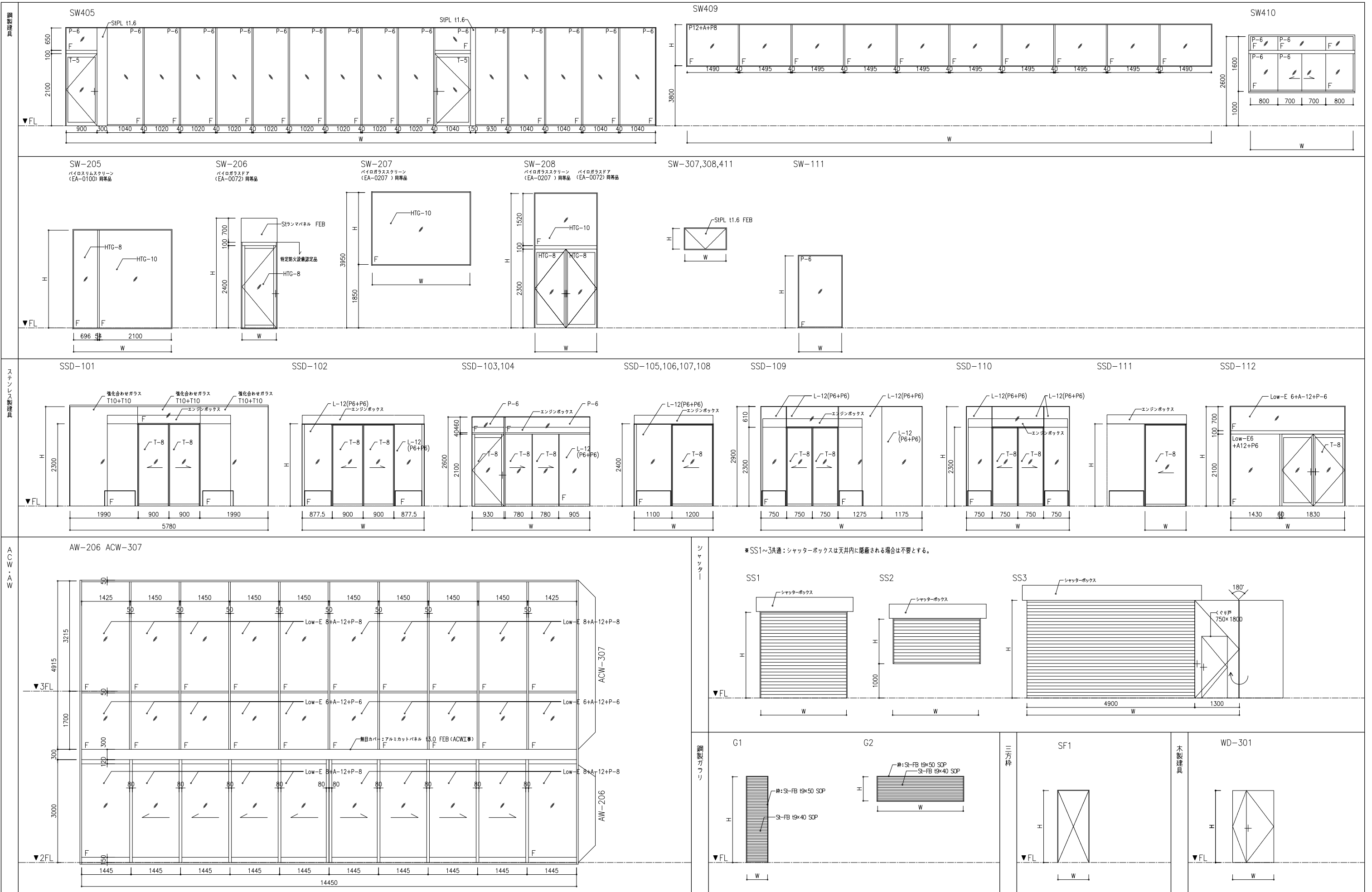


受水槽置場平面図



- ・W,H寸法は建具表による。
- ・スリット窓については、SD、LDともに裏線を設けない。
- ・上記詳細については扉片面のガラス上下に設ける。

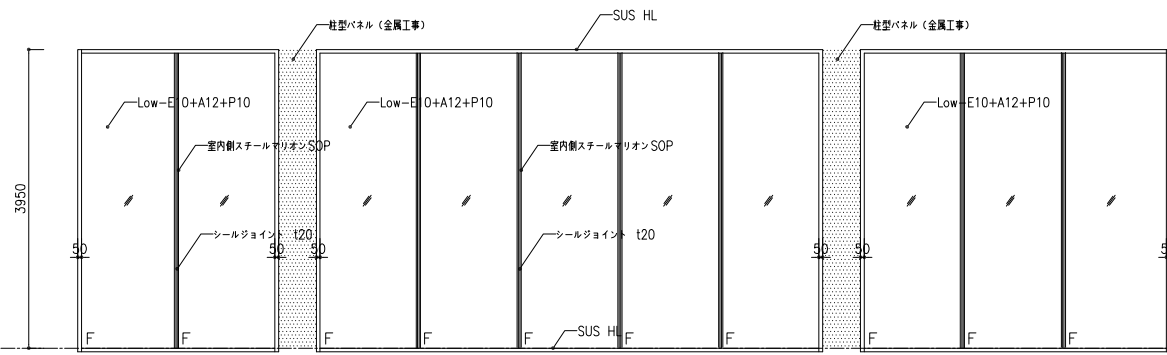




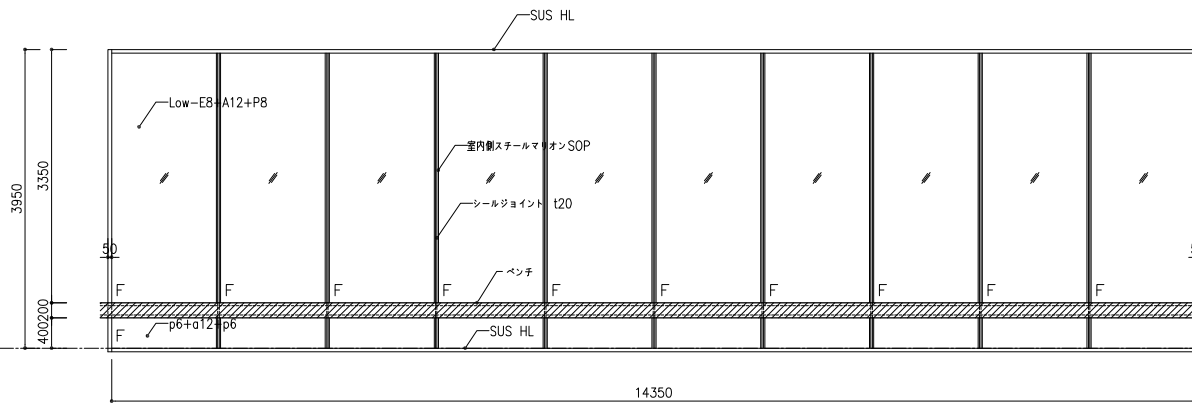




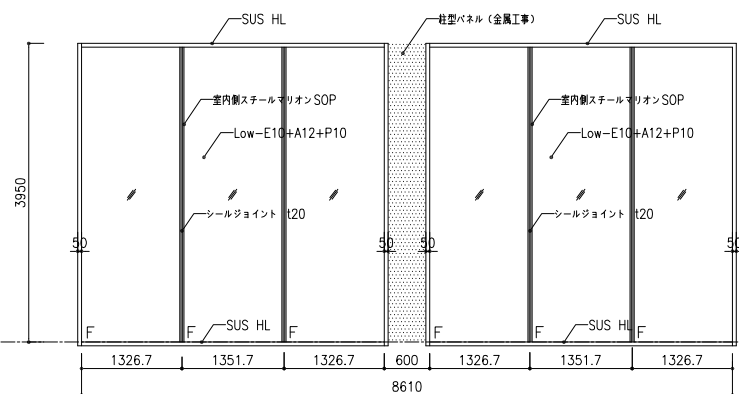
GCW-201



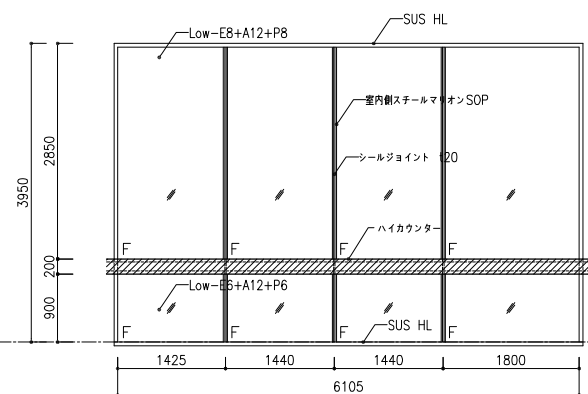
GCW-202



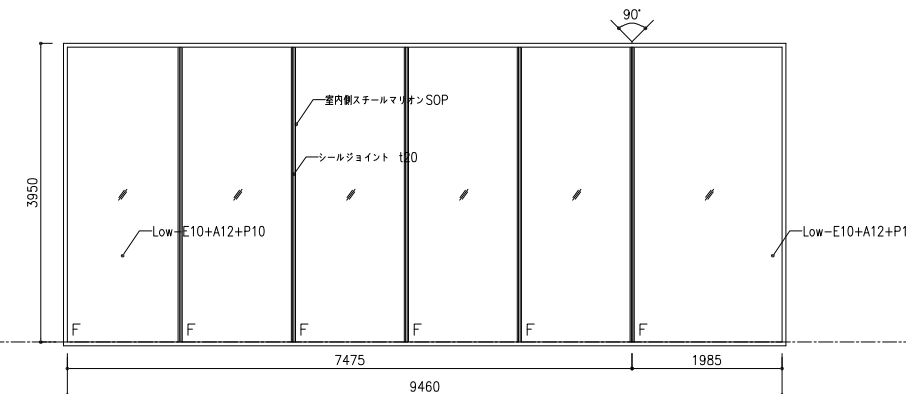
GCW-203



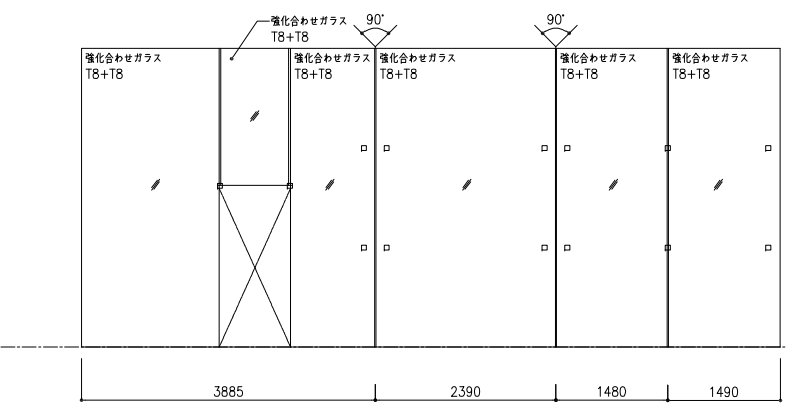
GCW-204



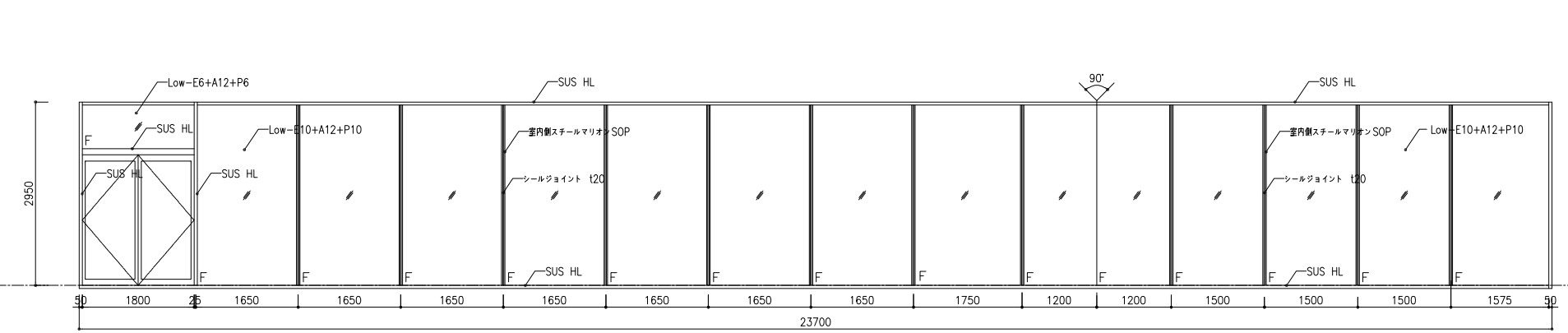
GCW-205



GCW-206



GCW-401



| 建具番号 | 姿図記号 | 形式 | 取付場所 | 個数 | 扉・パネル | | 枠 | 枠廻り | 性能 | 仕上 | ガラス (記号・厚み) A:空気層 | 建具金物 | | 防災関連 | | 備考 | 建具番号 | 姿図記号 | 形式 | 取付場所 | 個数 | 扉・パネル | | 枠 | 枠廻り | 性能 | 仕上 | ガラス (記号・厚み) A:空気層 | 建具金物 | | 防災関連 | | 備考 | | |
|--------|------|------------------------------|--------------------------------|----------|-------------|-------|---|-----|----|---------|-------------------------|------------------|-------|--------|----|----------------------|-----------|--------|----------------------------|----------------------------|----------------------|-------------|-------------|---|-----|----|-------|-------------------------|------------------|------------------|----------------|-------|------------------------------|------|--|
| | | | | | 寸法 W×H | 材質・見込 | | | | | | 寸法 W×H | 材質・見込 | 取付 | 取付 | | | | | | | 寸法 W×H | 材質・見込 | | | | | | 取付 | 取付 | | | | | |
| SD 001 | 1 | 片開きフラッシュ戸 | 共通 SKEPS | 8 | 600 × 2100 | S | S | A | | SOP | | ケースハンドル錠 | A1 | | | つぶし枠 隠し丁番 | SD 113 | 1 | 片開きフラッシュ戸 (外部) | 1F 外部通路 | 1 | 900 × 2100 | S | S | E | | ○ SAT | DP | | | | | | | |
| SD 002 | 1 | 片開きフラッシュ戸 (片面フラッシュ) | 共通 PS | 23 変更 | 600 × 2100 | S | S | A | | SOP | | ケースハンドル錠 | A1 | | | つぶし枠 隠し丁番 | SD 114 | 18 | 欄間ガラリ 両開きフラッシュ戸 (外部) | 1F 雨水ろ過機械室 倉庫1-2 | 2 | 1800 × 3200 | S | S | E | | ○ SAT | DP | | | 170° 開き | | | | |
| SD 003 | 12 | 片開き防火戸 | 共通 階段室A | 6 | 1400 × 2600 | S | S | | | SOP | | ケースハンドル 掘込引手 | | 特 煙 | S | | 随時閉鎖式 | SD 115 | 17 | 欄間FIX 両開き耐火防火戸 | 1F 待合H1-1 | 1 | 1800 × 2600 | S | S | D | | | SOP | 図示 | 本締錠 ドアハンドルB | 特 | 飛散防止フィルムA EA-9055 | | |
| SD 004 | 12 | 片開き防火戸 | 共通 階段室A | 2 | 1400 × 3000 | S | S | | | SOP | | ケースハンドル 掘込引手 | | 特 煙 | S | | 随時閉鎖式 | SD 116 | 1 | 片開きフラッシュ戸 | 1F 倉庫H1-2 | 1 | 650 × 2100 | S | S | A | | | SOP | | ケースハンドル錠 | A1 | | つぶし枠 | |
| SD 005 | 10 | 2連 両開きフラッシュ戸 | 共通 EPS | 2 | 2270 × 2100 | S | S | A | | SOP | | ケースハンドル錠 | A1 | | | つぶし枠 隠し丁番 | SD 117 | 2 | 片開き額入フラッシュ戸 | 1F 作業優先会議室 | 1 | 900 × 2100 | S | S | A | | | SOP | NP- 6.8 | レバーハンドル錠 | A2 | 防 | 飛散防止フィルムB | | |
| SD 006 | 5 | 両開きフラッシュ戸 (片面フラッシュ) | 共通 PS AC置場 | 2 | 1800 × 2100 | S | S | A | | SOP | | ケースハンドル錠 | A1 | | | つぶし枠 隠し丁番 | SD 118 | 4 | 親子開き額入フラッシュ戸 | 1F 作業優先会議室 印刷室 | 2 | 1200 × 2100 | S | S | A | | | SOP | NP- 6.8 | レバーハンドル錠 | A2 | 防 | 飛散防止フィルムB | | |
| SD 007 | 1 | 片開きフラッシュ戸 | 共通 PSDS | 3 | 600 × 2100 | S | S | A | | SOP | | ケースハンドル錠 | A2 | 特 煙 | | つぶし枠 隠し丁番 | SD 119 | 12 | 片開き防火戸 | 1F 階段室C | 1 | 1960 × 2600 | S | S | | | | SOP | ケースハンドル錠 掘込引手 | 特 煙 | S | 随時閉鎖式 | | | |
| SD 008 | 1 | 片開きフラッシュ戸 | 共通 EPS | 4 | 900 × 2100 | S | S | A | | SOP | | ケースハンドル錠 | A1 | | | つぶし枠 隠し丁番 | SD 120 | 13 | 戸袋付 片開きフラッシュ戸 | 1F WC1-2 | 2 | 1020 × 2600 | S | S | | | | SOP | ケースハンドル錠 掘込引手 | | | | | | |
| SD 009 | 11 | 4連 両開きフラッシュ戸 | 共通 EPS | 4 | 7410 × 2100 | S | S | A | | SOP | | ケースハンドル錠 | A1 | | | つぶし枠 隠し丁番 | SD 121 | 12 | 片開き防火戸 | 1F 廊下1-2 | 1 | 1450 × 2600 | S | S | | | | SOP | ケースハンドル錠 掘込引手 | 特 煙 | S | 随時閉鎖式 | | | |
| SD 010 | 10 | 2連 両開きフラッシュ戸 (片面フラッシュ) | 共通 PS 売店 | 3 | 3270 × 2100 | S | S | A | | SOP | | ケースハンドル錠 | A1 | | | つぶし枠 隠し丁番 | SD 122 | 13 | 片開き防火戸 | 1F 待合1-3 | 1 | 1450 × 2600 | S | S | | | | SOP | ケースハンドル錠 掘込引手 | 特 煙 | S | 随時閉鎖式 | | | |
| SD 011 | 13 | 片開き防火戸 | 共通 階段室B | 4 | 1160 × 2100 | S | S | | | SOP | | ケースハンドル錠 掘込引手 | | 特 煙 | S | | 随時閉鎖式 | SD 123 | 19 | 欄間ガラリ 片開きフラッシュ戸 (外部) | 1F 前室1-1 | 1 | 900 × 2500 | S | S | J | | ○ SAT | DP | | | | | | |
| SD 012 | 1 | 片開きフラッシュ戸 (外部) | 共通 非常用進入口 書庫3-1 テラス4-4 | 9 変更 | 900 × 2100 | S | S | J | | ○ SAT | FEB | ケースハンドル錠 | A1 | | | | | SD 124 | 15 | 片開き防火戸 | 1F 多目的スペース | 1 | 3370 × 2850 | S | S | | | | SOP | ケースハンドル錠 掘込引手 | 特 煙 | S | 随時閉鎖式 | | |
| SD 101 | 1 | 片開きフラッシュ戸 | 1F 書庫1-2 倉庫1-4 倉庫1-6 | 3 | 900 × 2100 | S | S | A | | SOP | | レバーハンドル錠 | A1 | | | | | SD 125 | 12 | 片開き防火戸 | 1F 廊下1-5 | 1 | 3040 × 2600 | S | S | | | | SOP | ケースハンドル錠 掘込引手 | 特 煙 | S | 随時閉鎖式 | | |
| SD 102 | 2 | 片開き額入フラッシュ戸 | 1F 待合H1-1 | 1 | 900 × 2100 | S | S | D | | SOP | P- 6 | レバーハンドル錠 | B1 | | | | 飛散防止フィルムB | SD 201 | 1 | 片開き防火戸 | 2F 食堂 | 4 | 900 × 2100 | S | S | A | | | SOP | | レバーハンドル錠 | A2 | 特 | | |
| SD 103 | 3 | 親子開きフラッシュ戸 | 1F 倉庫1-3 | 1 | 1200 × 2100 | S | S | A | | SOP | | レバーハンドル錠 | A1 | | | | | SD 202 | 1 | 片開きフラッシュ戸 (外部) | 2F PS | 2 | 600 × 2100 | S | S | J | | ○ SAT | FEB | ケースハンドル錠 | A1 | | | | |
| SD 104 | 4 | 親子開き額入フラッシュ戸 | 1F 執務室1-C | 1 | 1200 × 2100 | S | S | D | | SOP | P- 6 | レバーハンドル錠 | B1 | | | | 飛散防止フィルムB | SD 203 | 3 | 親子開きフラッシュ戸 | 2F 倉庫2-1,H2-1 用具庫 | 3 | 1200 × 2100 | S | S | A | | | SOP | | レバーハンドル錠 | A1 | | | |
| SD 105 | 5 | 両開きフラッシュ戸 | 1F 書庫1-2 | 1 | 1800 × 2100 | S | S | A | | SOP | | レバーハンドル錠 | A1 | | | | | SD 204 | 23 | 3枚片引き戸 (外部) | 2F 食堂 多目的室 | 2 | 5000 × 2700 | S | S | | | ○ SAT | FEB | 引戸錠 掘込引手 | B1 | | 沓措 | | |
| SD 106 | 20 | 欄間FIX 片開き耐火防火戸 | 1F 風除室1 | 1 | 950 × 2800 | S | S | D | | SOP | 図示 | 本締錠 ドアハンドルB | B2 | 特 | | 飛散防止フィルムA EA-9011 | SD 205 | 9 | 引き分け防火戸 | 2F サーバー室 電源室 | 2 | 2300 × 2100 | S | S | A | | | SOP | 引戸錠 ドアハンドルA | | 特 | 自閉式 | | | |
| SD 107 | 1 | 片開き防火戸 | 1F 消火ポンプ室 耐火倉庫1-1,1-2 | 3 | 900 × 2100 | S | S | A | | SOP | | レバーハンドル錠 | A2 | 特 煙 | | | | SD 206 | 12 | 片開き防火戸 | 2F 廊下2-2 | 1 | 1930 × 3000 | S | S | | | | SOP | ケースハンドル錠 掘込引手 | 防 | S | 随時閉鎖式 | | |
| SD 108 | 1 | 片開き防火戸 | 1F 執務室1-A | 1 | 900 × 2100 | S | S | A | | SOP | | レバーハンドル錠 | A2 | 特 煙 | | | | SD 207 | 12 | 片開き防火戸 | 2F 廊下H2-3 | 1 | 1725 × 3000 | S | S | | | | SOP | ケースハンドル錠 掘込引手 | 特 煙 | S | 随時閉鎖式 | | |
| SD 109 | 3 | 親子開き防火戸 | 1F 書庫1-1 倉庫1-2,1-4 廊下1-2 | 4 変更 | 1200 × 2100 | S | S | A | | SOP | | レバーハンドル錠 | A2 | 特 煙 | | | | SD 208 | 1 | 片開きフラッシュ戸 (片面フラッシュ) | 2F 指導室 | 1 | 1200 × 3950 | S | S | | | | SOP | カムロック | | | 二方つぶし枠 (移動間仕切収納扉) 隠し丁番 | | |
| SD 110 | 21 | 欄間FIX 親子開き耐火防火戸 | 1F 廊下H1-1 | 1 | 1200 × 2600 | S | S | D | | SOP | 図示 | レバーハンドル錠 | B2 | 特 | | 飛散防止フィルムA EA-9056 | SD 209 | 3 | 親子開き防火戸 | 2F システム室 サーバー室 | 2 | 1200 × 2100 | S | S | A | | | SOP | レバーハンドル錠 電気錠 | A2 | 特 | | | | |
| SD 111 | 5 | 両開き防火戸 | 1F 機械室1-2 機械室1-1 | 2 | 1800 × 2100 | S | S | F | | T-2 SOP | | レバーハンドル錠 | A2 | 特 | | | | SD 210 | 1 | 片開きフラッシュ戸 (外部) | 2F 厨房 FWC,MWC2-2 | 3 | 900 × 2100 | S | S | J | | ○ SAT | FEB | | レバーハンドル錠 | A1 | | | |
| SD 112 | 12 | 片開き防火戸 | 1F 廊下1-4 | 1 | 1860 × 2600 | S | S | | | SOP | | ケースハンドル錠 掘込引手 | | 防 | | 随時閉鎖式 | SD 211 | 5 | 両開き防火戸 | 2F 機械室2-1 指導室 | 3 | 1800 × 2100 | S | S | F | | T-2 | SOP | | レバーハンドル錠 | A2 | 特 | | | |

| 建具番号 | 姿図記号 | 形式 | 取付場所 | 個数 | 扉・パネル | | 枠 | 枠廻り | 性能 | 仕上 | ガラス (記号・厚み) A:空気層 | 建具金物 | | 防災関連 | | 備考 |
|--------|------|---------------------------|---------------------|----|-------------|---------------|---|-----|-------|-------------------------------|-------------------------|------------------|-----------|-----------|-----------|--------------|
| | | | | | 寸法 W × H | 材質・見込 | | | | | | 錠 握り玉等 その他 | D C 形式 | 防火・ 遮煙 | 感知器 運動 | |
| SD 212 | 5 | 両開きフラッシュ戸 (片面フラッシュ) | 共通 PS AC置場 | 1 | 1800 × 2100 | S S 40 170 | F | | T-2 | SOP | | ケースハンドル錠 | A1 | | | つぶし枠 隠し丁番 |
| SD 213 | 3 | 親子開き防火戸 | 2F 倉庫H2-1 | 1 | 1200 × 2100 | S S 40 170 | A | | | SOP | | レバーハンドル錠 | A2 | 特 | | |
| SD 214 | 3 | 親子開きフラッシュ戸 (外部) | 2F 倉庫2-2 | 1 | 1200 × 2100 | S S 40 170 | J | | ○ SAT | FEB | | レバーハンドル錠 | A1 | | | |
| SD 301 | 1 | 片開きフラッシュ戸 | 3F 倉庫3-1,3-2 | 3 | 900 × 2100 | S S 40 170 | A | | | SOP | | レバーハンドル錠 | A1 | | | |
| SD 302 | 2 | 片開き額入フラッシュ戸 | 3F 相談室3-1 | 1 | 900 × 2100 | S S 40 170 | A | | | SOP | P-6 | レバーハンドル錠 | B1 | | | 飛散防止フィルムB |
| SD 303 | 3 | 親子開きフラッシュ戸 | 3F 倉庫3-5 | 1 | 1200 × 2100 | S S 40 170 | A | | | SOP | | レバーハンドル錠 | A1 | | | |
| SD 304 | 2 | 片開き額入フラッシュ戸 | 3F 測定室 会議室3-3 | 2 | 900 × 2100 | S S 40 170 | A | | | SOP | P-6 | レバーハンドル錠 | A1 | | | 飛散防止フィルムB |
| SD 305 | 1 | 片開き防火戸 | 3F 倉庫3-2 | 1 | 900 × 2100 | S S 40 170 | A | | | SOP | | レバーハンドル錠 | A2 | 特 | | |
| SD 306 | 6 | 両開き額入フラッシュ戸 | 3F ラウンジ | 1 | 1800 × 2100 | S S 52 170 | D | | | 天然木練付板t6 | P-6 | 電気錠 レバーハンドル | B1 | | | 飛散防止フィルムB |
| SD 307 | 1 | 片開きフラッシュ戸 | 3F 庁議室 待合室 | 2 | 900 × 2100 | S S 46 170 | D | | | SOP ラウンジ側は 天然木練付ケイカル板t6 | | レバーハンドル錠 | B1 | | | |
| SD 308 | 1 | 片開きフラッシュ戸 | 3F 執務室3-B 相談室3-1 | 3 | 900 × 2100 | S S 40 170 | A | | | SOP | | レバーハンドル錠 | A2 | 特 | | |
| SD 309 | 10 | 2連 両開きフラッシュ戸 | 3F EPS | 1 | 2870 × 2100 | S S 40 100 | A | | | SOP | | ケースハンドル錠 | A1 | | | つぶし枠 |
| SD 310 | 12 | くぐり戸付 片開き防火戸 | 3F 廊下3-3 | 1 | 1950 × 2850 | S S 40 100 | | | | SOP | | ケースハンドル錠 掘込引手 | | 特 S | | 随時閉鎖式 |
| SD 311 | 5 | 両開き防火戸 | 3F 書庫3-1 機械室3-1 | 2 | 1800 × 2100 | S S 40 170 | E | | T-2 | SOP | | レバーハンドル錠 | A2 | 特 | | |
| SD 312 | 5 | 両開き防火戸 | 3F 会議室3-4 | 2 | 1800 × 2100 | S S 40 170 | D | | | SOP | | レバーハンドル錠 | A2 | 特 | | |
| SD 313 | 14 | くぐり戸付 折り畳み防火戸 | 3F 待合3-2 | 1 | 5070 × 2850 | S S 40 150 | | | | SOP | | ケースハンドル錠 掘込引手 | | 特 S | | 随時閉鎖式 |
| SD 314 | 12 | くぐり戸付 片開き防火戸 | 3F 廊下3-2 | 1 | 1950 × 2600 | S S 40 100 | | | | SOP | | ケースハンドル錠 掘込引手 | | 特 S | | 随時閉鎖式 |
| SD E01 | 24 | 欄間がら 両開きフラッシュ戸 (外部) | 1F ゴミ庫 | 1 | 1800 × 2500 | S S 40 100 | E | | | DP | | レバーハンドル錠 | A1 | | | |
| SD E02 | 1 | 片開きフラッシュ戸 (外部) | 1F 公用車庫 2F 廊下E | 2 | 900 × 2100 | S S 40 170 | E | | ○ SAT | DP | | レバーハンドル錠 | A1 | | | |
| SD E03 | 1 | 片開きフラッシュ戸 (外部) | 1F 土庫収納庫 | 2 | 750 × 2100 | S S 40 170 | J | | ○ SAT | DP | | レバーハンドル錠 | A1 | | | |
| SD E04 | 1 | 片開きフラッシュ戸 (片面フラッシュ) | 2F PS | 1 | 600 × 2100 | S S 40 170 | A | | | SOP | | ケースハンドル錠 | A1 | | | つぶし枠 隠し丁番 |

| 建具番号 | 姿 図 記 号 | 形 式 | 取 付 場 所 | 個 数 | 扉・パネル | | 枠 | 枠 廻 り | 性 能 | 仕 上 | ガラス (記号・厚 み) A:空気層 | 建具金物 | | 防災関連 | | 網 戸 | 備 考 | 建具番号 | 姿 図 記 号 | 形 式 | 取 付 場 所 | 個 数 | 扉・パネル | | 枠 | 枠 廻 り | 性 能 | 仕 上 | ガラス (記号・厚 み) A:空気層 | 建具金物 | | 防災関連 | | 網 戸 | 備 考 | | | |
|--------------|------------------|--------------|-------------------------------------|--------|---------------|-----------------------|---|-------------|--------|---------|-----------------------------|----------------------------|---|------------------|-----------------------|-------------------------|-------------------------|--------|------------------|-----------------------------|---------------------------------------|--------|-----------------------|---------------------------------|---|-------------|--------|--------|-----------------------------|---------------|-----------------------|-----------------------|---|--------|--------|------------------|-----------------------|-----------------------|
| | | | | | 寸 法 W×H | 材 質 ・ 見 込 | | | | | | 材 質 ・ 見 込 | 引 戸 錠 握 り 玉 等 其 他 | D C 形 式 | 防 火 ・ 遮 煙 | | | | | | | | 感 知 器 連 動 | 排 煙 O P ・ 取 付 | | | | | | 寸 法 W×H | 材 質 ・ 見 込 | 材 質 ・ 見 込 | 引 戸 錠 握 り 玉 等 其 他 | | | D C 形 式 | 防 火 ・ 遮 煙 | 感 知 器 連 動 |
| LD 101 | 7 | 片引きハンガー戸 | 1F 守衛室 HCWC 授乳室1-1 | 5 | | LS | S | D | | SOP | | 引戸錠 ドアハンドルA | | | | | 自閉式 戸袋付 | LD 401 | 7 | 片引きハンガー戸 | 4F HCWC WC4-2 親子傍聴席 | 5 | | LS | S | D | | | | | SOP | | 引戸錠 ドアハンドルA | | | | 自閉式 戸袋付 | |
| LD 102 | 8 | 片引き額入ハンガー戸 | 1F 相談室H1,消毒室 検診室,診察室, 救命室,所長室 | 13 | | LS | S | D | | SOP | P-6 | 引戸錠 ドアハンドルA | | | | | 自閉式 戸袋付 飛散防止フィルムB | LD 402 | 1 | 片開きフラッシュ戸 | 4F LGBTWC | 1 | | LS | S | D | | | | | SOP | | レバーハンドル錠 | A1 | | | | |
| LD 103 | 1 | 片開きフラッシュ戸 | 1F 案内図による | 7 | | LS | S | A | | SOP | | レバーハンドル錠 | A1 | | | | | LD 403 | 4 | 親子開き額入フラッシュ戸 | 4F 会議室4-1,委員会室 議事事務局 正副議長,執務4-C | 6 | | LS | S | D | | | | SOP | P-6 | レバーハンドル錠 | B1 | | | | 飛散防止フィルムB | |
| LD 104 | 2 | 片開き額入フラッシュ戸 | 1F 案内図による | 20 | | LS | S | D | | SOP | P-6 | レバーハンドル錠 | B1 | | | 飛散防止フィルムB | LD 404 | 2 | 片開き額入フラッシュ戸 | 4F 案内図による | 14 | | LS | S | D | | | | | SOP | P-6 | レバーハンドル錠 | B1 | | | | 飛散防止フィルムB | |
| LD 105 | 1 | 片開きフラッシュ戸 | 1F LGBTWC | 1 | | LS | S | D | | SOP | | レバーハンドル錠 | A1 | | | | | LD E01 | 2 | 片開き額入フラッシュ戸 | 2F 廊下E | 2 | | LS | S | D | | | | SOP | P-6 | レバーハンドル錠 | B1 | | | | 飛散防止フィルムB | |
| LD 106 | 4 | 親子開き額入フラッシュ戸 | 1F 執務室1-D | 1 | | LS | S | D | | SOP | P-6 | レバーハンドル錠 | B1 | | | 飛散防止フィルムB | LD E02 | 1 | 片開きフラッシュ戸 | 2F 脱衣室E 乾燥室 MWC,FWC-E | 5 | | LS | S | A | | | | SOP | | レバーハンドル錠 | A1 | | | | | | |
| LD 107 | 8 | 片引き額入ハンガー戸 | 1F 相談室H1-1,H1-2 | 2 | | LS | S | D | | SOP | P-6 | 引戸錠 ドアハンドルA | | | | 自閉式 飛散防止フィルムB | LD E03 | 1 | 片開きフラッシュ戸 | 2F 更衣室E | 1 | | LS | S | A | | | | SOP | | レバーハンドル錠 | A1 | | | | | | |
| LD 108 削除 | | | | | | | | | | | | | | | | | | | | | | | | | | | | | | | | | | | | | | |
| LD 201 | 7 | 片引きハンガー戸 | 2F HCWC 指導室倉庫 授乳室H2-1 | 5 | | LS | S | D | | SOP | | 引戸錠 ドアハンドルA HCWCは表示錠 | | | | 自閉式 戸袋付 | PT 101 | | 移動間仕切 | 1F 検診室 | 1 | | | S | | | | | 焼付塗装 | | | | | | | 詳細図参照 | | |
| LD 202 | 8 | 片引き額入ハンガー戸 | 2F 案内図による | 10 | | LS | S | D | | SOP | P-6 | 引戸錠 ドアハンドルA | | | | 自閉式 戸袋付 飛散防止フィルムB | PT 102 | | 移動間仕切 | 1F 検診室 | 1 | | | S | | | | | 焼付塗装 | | | | | | | 詳細図参照 | | |
| LD 203 | 1 | 両開きフラッシュ戸 | 2F 物置 | 1 | | LS | S | A | | SOP | | ケースハンドル錠 | A1 | | | つぶし枠 | PT 103 | | 移動間仕切 | 1F 検診室 | 1 | | | S | | | | | 焼付塗装 | | | | | | | 詳細図参照 | | |
| LD 204 | 2 | 片開き額入フラッシュ戸 | 2F 案内図による | 10 | | LS | S | A | | SOP | P-6 | レバーハンドル錠 | B1 | | | 飛散防止フィルムB | PT 201 | | 移動間仕切 | 2F 指導室 | 1 | | | S | | | | | 焼付塗装 | | | | | | | 詳細図参照 | | |
| LD 205 | 1 | 片開きフラッシュ戸 | 2F LGBTWC | 1 | | LS | S | D | | SOP | | レバーハンドル錠 | A1 | | | | | PT 301 | | 移動間仕切 | 3F 大会議室 | 1 | | | S | | | | | 焼付塗装 | | | | | | | 詳細図参照 | |
| LD 206 | 6 | 両開き額入フラッシュ戸 | 2F 栄養指導室 | 1 | | LS | S | D | | SOP | P-6 | レバーハンドル錠 | B1 | | | 飛散防止フィルムB | PT 302 | | 移動間仕切 | 3F 倉庫3-4 | 1 | | | S | | | | | 焼付塗装 | | | | | | | 詳細図参照 | | |
| LD 207 追加 | 1 | 片開きフラッシュ戸 | 3F 検査室2-1 | 1 | | LS | S | A | | SAT SOP | | レバーハンドル錠 | A1 | | | | | PT 303 | | 移動間仕切 | 3F 倉庫3-3 | 1 | | | S | | | | | 焼付塗装 | | | | | | | 詳細図参照 | |
| LD 301 | 7 | 片引きハンガー戸 | 3F HCWC | 1 | | LS | S | D | | SOP | | 引戸錠 ドアハンドルA | | | | 自閉式 戸袋付 | PT 401 | | 移動間仕切 | 4F 委員会室1 | 1 | | | S | | | | | 焼付塗装 | | | | | | | 詳細図参照 | | |
| LD 302 | 1 | 片開きフラッシュ戸 | 3F US WC3-3 | 5 | | LS | S | A | | SOP | | レバーハンドル錠 | A1 | | | | | PT 402 | | 移動間仕切 | 4F 執務室4-C | 1 | | | S | | | | | 焼付塗装 | | | | | | 詳細図参照 | | |
| LD 303 | 2 | 片開き額入フラッシュ戸 | 3F 案内図による | 10 | | LS | S | D | | SOP | P-6 | レバーハンドル錠 | B1 | | | 飛散防止フィルムB | PT 403 | | 移動間仕切 | 4F 議員控室2 | 1 | | | S | | | | | 焼付塗装 | | | | | | | 詳細図参照 | | |
| LD 304 | 2 | 片開き額入フラッシュ戸 | 3F 大会議室 | 1 | | LS | S | D | | SOP | P-6 | レバーハンドル錠 | B1 | | | 飛散防止フィルムB | PT 404 | | 移動間仕切 | 4F 議員控室4 | 1 | | | S | | | | | 焼付塗装 | | | | | | | 詳細図参照 | | |
| LD 305 | 1 | 片開きフラッシュ戸 | 3F LGBTWC | 1 | | LS | S | D | | SOP | | レバーハンドル錠 | A1 | | | | | PT 405 | | 移動間仕切 | 4F 議員控室6 | 1 | | | S | | | | | 焼付塗装 | | | | | | | 詳細図参照 | |
| LD 306 | 4 | 親子開き額入フラッシュ戸 | 3F 大会議室 作業室 | 2 | | LS | S | D | | SOP | P-6 | レバーハンドル錠 | B1 | | | 飛散防止フィルムB | PT 406 | | 移動間仕切 | 4F 議員控室5 | 1 | | | S | | | | | 焼付塗装 | | | | | | | 詳細図参照 | | |
| LD 307 | 6 | 両開き額入フラッシュ戸 | 3F 庁議室 | 1 | | LS | S | D | | SOP | P-6 | レバーハンドル錠 | A1 | | | 飛散防止フィルムB | | | | | | | | | | | | | | | | | | | | | | |

| 建具番号 | 姿図記号 | 形式 | 取付場所 階 室名 | 個数 | 扉・パネル | | 枠 | 枠廻り | | 性能 | 仕上 | ガラス (記号・厚み) A:空気層 | ガラス 形式 | 建具金物 | | 防災関連 | | 備考 | | | | | | | | | | | | | | | | | | | | |
|--------|------|-----------------------|-----------------------------------|----|-------------|-------|-----|-------|------|----|------------|-------------------------|-----------|-----------------|----|--------|------------------|------------------------------|-----------|-----------|---------------------------------|----------------------|----------|-------------|-------------|-----|-----|---|--|--|--|--------|--------------------------|--|--|--|-------------------------|----------------------------|
| | | | | | 寸法 W×H | 材質・見込 | | 材質・見込 | 水切血板 | | | | | 額縁・腫板 | 断熱 | 防音(遮音) | 錠 握り玉等 その他 | | D/C 形式 | 防火・遮 煙 | 感知器 連動 | 排煙OP・取 付 | 網戸 | | | | | | | | | | | | | | | |
| SS 101 | SS 1 | 防火防煙シャッター | 1F 売店 | 1 | 6380 × 2850 | S | SUS | | | | SOP | | | | | | | 電動 | SSD 101 | 図示 | 欄間FIX 両袖FIX 引き分け自動扉 | 1F 風除室1 | 1 | 5950 × 2900 | SUS | SUS | | | | | | SUS-HL | | | | | | 飛散防止フィルムA 開閉状態信号出力端子 |
| SS 102 | SS 1 | 防火防煙シャッター | 1F 多目的スペース | 4 | 2540 × 2850 | S | SUS | | | | 溶融垂鉛メッキのまま | | | | | | | 電動 | SSD 102 | 図示 | 欄間FIX 両袖FIX 引き分け自動扉 | 1F 風除室1 | 1 | 3555 × 2400 | SUS | SUS | | | | | | SUS-HL | L-12 (P6+P6) 扉部T-8 | | | | | 飛散防止フィルムA 開閉状態信号出力端子 |
| SS 103 | SS 1 | 防火防煙シャッター | 1F 待合1-1 | 1 | 6200 × 2850 | S | SUS | | | | 溶融垂鉛メッキのまま | | | | | | | 電動 | SSD 103 | 図示 | 欄間FIX 片袖FIX 引き分け自動扉 片開き扉戸 | 1F 風除室3 | 1 | 3430 × 2600 | SUS | SUS | | | | | | SUS-HL | | | | | 飛散防止フィルムA 開閉状態信号出力端子 | |
| SS 104 | SS 1 | 防火防煙シャッター | 1F 待合1-1 | 1 | 6380 × 2850 | S | SUS | | | | 溶融垂鉛メッキのまま | | | | | | | 電動 | SSD 104 | 図示 | 欄間FIX 片袖FIX 引き分け自動扉 片開き扉戸 | 1F 風除室3 | 1 | 3430 × 2600 | SUS | SUS | | | | | | SUS-HL | | | | | 飛散防止フィルムA 開閉状態信号出力端子 | |
| SS 201 | SS 3 | 袖扉運動ホールズ 防火防煙シャッター | 2F 階段D | 1 | 6370 × 3000 | S | SUS | | | | 溶融垂鉛メッキのまま | | | ケースハンドル 掘込引手 | | | | 電動 | SSD 105 | 図示 | 片引き自動扉 片袖FIX | 1F 風除室H2 | 1 | 2300 × 2400 | SUS | SUS | | | | | | SUS-HL | L-12 (P6+P6) 扉部T-8 | | | | | 飛散防止フィルムA 開閉状態信号出力端子 |
| SS 202 | SS 2 | 防火防煙シャッター | 2F 厨房 | 1 | 4100 × 1500 | S | SUS | | | | SOP | | | | | | | 電動 | SSD 106 | 図示 | 片引き自動扉 片袖FIX | 1F 風除室H2 | 1 | 2300 × 2400 | SUS | SUS | | | | | | SUS-HL | L-12 (P6+P6) 扉部T-8 | | | | | 飛散防止フィルムA 開閉状態信号出力端子 |
| SS 203 | SS 2 | 防火防煙シャッター | 2F 厨房 | 1 | 1200 × 1500 | S | SUS | | | | SOP | | | | | | | 電動 | SSD 107 | 図示 | 片引き自動扉 片袖FIX | 1F 風除室H1 | 1 | 2300 × 2400 | SUS | SUS | | | | | | SUS-HL | L-12 (P6+P6) 扉部T-8 | | | | | 飛散防止フィルムA 開閉状態信号出力端子 |
| SS 301 | SS 3 | 袖扉運動ホールズ 防火防煙シャッター | 3F 階段室C | 1 | 6200 × 2850 | S | SUS | | | | 溶融垂鉛メッキのまま | | | ケースハンドル 掘込引手 | | | | 電動 | SSD 108 | 図示 | 片引き自動扉 片袖FIX | 1F 風除室H1 | 1 | 2300 × 2400 | SUS | SUS | | | | | | SUS-HL | L-12 (P6+P6) 扉部T-8 | | | | | 飛散防止フィルムA 開閉状態信号出力端子 |
| SS 401 | SS 3 | 袖扉運動ホールズ 防火防煙シャッター | 4F 階段室C | 1 | 6200 × 2850 | S | SUS | | | | 溶融垂鉛メッキのまま | | | ケースハンドル 掘込引手 | | | | 電動 | SSD 109 | 図示 | 欄間FIX 両袖FIX 引き分け自動扉 | 1F 風除室2 | 1 | 4700 × 2900 | SUS | SUS | | | | | | SUS-HL | L-12 (P6+P6) 扉部T-8 | | | | | 飛散防止フィルムA 開閉状態信号出力端子 |
| SS E01 | SS 1 | 重量シャッター | 1F 公用車庫 | 2 | 8000 × 2500 | S | SUS | | | | 溶融垂鉛メッキ DP | | | | | | | 電動 | SSD 110 | 図示 | 欄間FIX 両袖FIX 引き分け自動扉 | 1F 風除室2 | 1 | 3000 × 2900 | SUS | SUS | | | | | | SUS-HL | L-12 (P6+P6) 扉部T-8 | | | | | 飛散防止フィルムA 開閉状態信号出力端子 |
| SS E02 | SS 1 | 重量シャッター | 1F 土裏収納庫 | 1 | 2400 × 2500 | S | SUS | | | | 溶融垂鉛メッキ DP | | | | | | | 電動 | SSD 111 | 図示 | 片引き自動扉 | 1F 売店 | 1 | 2360 × 2400 | SUS | SUS | | | | | | SUS-HL | T-8 | | | | | 飛散防止フィルムA 開閉状態信号出力端子 |
| SS J01 | SS 1 | 両開きフラッシュ戸 (外部) | | 1 | 1800 × 1200 | | | | | | | | | | | | | | | SSD 112 | 図示 | 欄間FIX 片袖FIX 両開き扉戸 | 1F 待合1-2 | 1 | 3320 × 2900 | SUS | SUS | E | | | | | SUS-HL | | | | | 飛散防止フィルムA |
| SG 001 | SG 1 | 鋼製ガラリ | 1F 執務室1-A,1-B,1-C | 5 | 600 × 2550 | S | S | | | | SOP | | D | | | | | 開口率60% | SF 001 | 1 | 三方枠 | 共通 | 案内図による | 4 | 975 × 2100 | S | FB | | | | | | SOP | | | | | |
| SG 002 | SG 2 | 鋼製ガラリ | 1F 総合案内 | 1 | 2000 × 600 | S | S | | | | SOP | | D | | | | | 開口率50% | SF 002 | 1 | 三方枠 | 共通 | 案内図による | 9 | 950 × 2100 | S | FB | | | | | | SOP | | | | | |
| SG 003 | SG 1 | 鋼製ガラリ | 1F 執務室1-D | 1 | 600 × 2100 | S | S | | | | SOP | | D | | | | | 開口率50% | SF 003 | 1 | 三方枠 | 共通 | 案内図による | 7 | 900 × 2100 | S | FB | | | | | | SOP | | | | | |
| SG 004 | SG 2 | 鋼製ガラリ | 1F 執務室1-A | 1 | 2500 × 400 | S | S | | | | SOP | | D | | | | | 開口率50% | SF 004 | 1 | 三方枠 | 共通 | 案内図による | 2 | 1000 × 2100 | S | FB | | | | | | SOP | | | | | |
| SG 005 | SG 2 | 鋼製ガラリ | 1F 自販機コーナー | 1 | 3000 × 700 | S | S | | | | SOP | | D | | | | | 開口率50% | | | | | | | | | | | | | | | | | | | | |
| TL 001 | 図示 | トップライト | 1F 風除室1 | 1 | 5950 × 4285 | | SUS | | | | SUS-HL | | | | | | | 強化合わせ ガラス-24 (T12+T12) | | | | | | | | | | | | | | | | | | | | 詳細図参照 |
| TL R01 | 図示 | トップライト | 屋根2 | 1 | 28700 × 895 | AL | AL | ○ | ○ | | BA-1 | | | | | | | P-10 +A12+NP6.8 | | | | | | | | | | | | | | | | | | | | 電動OP 詳細図参照 |
| TL R02 | 図示 | トップライト | 屋根2 | 1 | 28700 × 895 | AL | AL | ○ | ○ | | BA-1 | | | | | | | P-10 +A12+NP6.8 | | | | | | | | | | | | | | | | | | | | 電動OP 詳細図参照 |
| WD 301 | 1 | 親子開きフラッシュ戸 | 3F レクチャー室 市長室、副市長室 応接室、教育長室 | 5 | 1200 × 2100 | W | W | D | | | | | | | | | | | | | | | | | | | | | | | | | | | | | | 天然木縁付板t6 本締錠 ドアハンドルC |

| 建具番号 | 姿 図 記 号 | 形 式 | 取付場所 | 個 数 | 扉・パネル | | 枠 | 枠廻り | 性 能 | 仕 上 | ガラス (記号・厚み) A:空気層 | 建具金物 | | 防災関連 | | 網 戸 | 備 考 | 建具番号 | 姿 図 記 号 | 形 式 | 取付場所 | 個 数 | 扉・パネル | | 枠 | 枠廻り | 性 能 | 仕 上 | ガラス (記号・厚み) A:空気層 | 建具金物 | | 防災関連 | | 網 戸 | 備 考 | | | | | | | |
|-----------|------------------|------------------------|-------------------|--------|---------------|-----------------------|---|-----|--------|--------|-------------------------|-----------------------|-----------------------|-----------------------|-----------------------|--------|--------|--------------------|------------------|----------------------|-------------------------|------------|-----------------------|-----------------------|---|-----|--------|--------|-------------------------|-----------------------|-----------------------|-----------------------|-----------------------|--------|--------|-----------------------|-----------------------|-----------------------|-----------------------|-----------------------|-----------------------|-----------------------|
| | | | | | 寸 法 W×H | 材 質 ・ 見 込 | | | | | | 材 質 ・ 見 込 | 材 質 ・ 見 込 | 材 質 ・ 見 込 | 材 質 ・ 見 込 | | | | | | | | 材 質 ・ 見 込 | 材 質 ・ 見 込 | | | | | | 材 質 ・ 見 込 | 材 質 ・ 見 込 | 材 質 ・ 見 込 | 材 質 ・ 見 込 | | | 材 質 ・ 見 込 | 材 質 ・ 見 込 | 材 質 ・ 見 込 | 材 質 ・ 見 込 | 材 質 ・ 見 込 | 材 質 ・ 見 込 | 材 質 ・ 見 込 |
| SW 101 | 図示 | 両袖FIX 引き分け窓 | 1F 指定金融機関 | 1 | | | S | S | | SOP | P-6 | クレセント | | | | | | SW 301 | 図示 | 欄間FIX 両袖FIX 片開き框戸 | 3F 市民相談室 | 1 | | | S | S | D | | | SOP | P-6 扉部T-5 | 本締錠 ドアハンドルB | B1 | | | | | | | 飛散防止フィルムA | | |
| SW 102 | 図示 | 両袖FIX 引き分け窓 | 1F 執務室1-D | 1 | | | S | S | | SOP | P-6 | クレセント | | | | | | SW 302 | 図示 | 欄間FIX 両袖FIX 片開き框戸 | 3F 会議室3-1 | 1 | | | S | S | D | | | SOP | P-6 扉部T-5 | 本締錠 ドアハンドルB | B1 | | | | | | | 飛散防止フィルムA | | |
| SW 103 | 図示 | 欄間FIX 両袖FIX 引き分け窓 | 1F 守衛室・中央監視室 | 1 | | | S | S | | SOP | P-6 | クレセント | | | | | | SW 303 | 図示 | 欄間FIX 両袖FIX 片開き框戸 | 3F 会議室3-2 | 1 | | | S | S | D | | | SOP | P-6 扉部T-5 | 本締錠 ドアハンドルB | B1 | | | | | | | 飛散防止フィルムA | | |
| SW 104 | 図示 | FIX窓 | 1F 執務室1-B | 2 | | | S | | | SOP | HTG-8 | | | | | | 特 煙 | EA-0100 | SW 304 | 図示 | 片開き框戸 FIX窓 | 3F 防災行政無線室 | 1 | | | S | S | D | | | SOP | P-6 扉部T-5 | 本締錠 ドアハンドルB | B1 | | | | | | | 飛散防止フィルムA | |
| SW 105 | 図示 | 欄間FIX 両袖FIX 引き分け窓 | 1F 事務室・調利室 | 1 | | | S | S | | SOP | P-6 | クレセント | | | | | | | SW 305 | 図示 | 欄間FIX 片袖FIX 両開き框戸 | 3F 厚生室1 | 1 | | | S | S | D | | | SOP | P-6 扉部T-5 | 本締錠 ドアハンドルB | B1 | | | | | | | 飛散防止フィルムA | |
| SW 106 | 図示 | 欄間FIX 片袖FIX 片開き框戸 | 1F ふるさとハローワーク | 1 | | | S | S | D | | | | 本締錠 ドアハンドルB | B1 | | | | | SW 306 | 図示 | 片開き框戸 FIX窓 | 3F 厚生室2 | 1 | | | S | S | D | | | SOP | P-6 扉部T-5 | 本締錠 ドアハンドルB | B1 | | | | | | | 飛散防止フィルムA | |
| SW 107 | 図示 | FIX窓 | 1F 相談室1-3 | 1 | | | S | | | SOP | P-6 | | | | | | | | SW 307 | 図示 | 外倒し排煙パネル | 3F 市民相談室前室 | 1 | | | S | S | | S | | FEB | | | | | | | | | | | A |
| SW 108 | 図示 | FIX窓 | 1F 相談室1-4 | 1 | | | S | | | SOP | P-6 | | | | | | | | SW 308 | 図示 | 外倒し排煙パネル | 3F 会議室3-4 | 2 | | | S | S | | S | | FEB | | | | | | | | | | | A |
| SW 109 | 図示 | FIX窓 | 1F 倉庫1-5 | 1 | | | S | | | SOP | P-6 | | | | | | | | | | | | | | | | | | | | | | | | | | | | | | | |
| SW 110 | 図示 | 欄間FIX 片袖FIX 片開き框防火戸 | 1F 売店 | 1 | | | S | S | D | | HTG-8 | 本締錠 ドアハンドルB | B2 | 特 煙 | | | | EA-0072 EA-0207 | SW 401 | 図示 | 欄間FIX 両袖FIX 片開き框戸 | 4F 相談室4-2 | 1 | | | S | S | D | | | SOP | | 本締錠 ドアハンドルB | B1 | | | | | | | | 飛散防止フィルムA |
| SW 111 | 図示 | FIX窓 | 1F 待合1-3 | 1 | | | S | | | SOP | P-6 | | | | | | | | SW 402 | 図示 | FIX窓 片開き框戸 親子開き框戸 | 4F 会議室4-2 | 1 | | | S | S | D | | | SOP | P-6 扉部T-5 | 本締錠 ドアハンドルB | B1 | | | | | | | | 飛散防止フィルムA |
| SW 201 | 図示 | 両袖FIX 引き分け戸 | 2F キッズスペース | 1 | | | S | S | | SOP | P-6 | 本締錠 ドアハンドルB | | | | | | | SW 403 | 図示 | 片開き框戸 FIX窓 | 4F 会議室4-3 | 1 | | | S | S | D | | | SOP | P-6 扉部T-5 | 本締錠 ドアハンドルB | B1 | | | | | | | | 飛散防止フィルムA |
| SW 202 | 図示 | 両袖FIX 引き分け窓 | 2F キッズスペース | 1 | | | S | S | | SOP | P-6 | クレセント | | | | | | | SW 404 | 図示 | FIX窓 | 4F 廊下4-7 | 15 | | | S | | | | | SOP | P-6 | | | | | | | | | | |
| SW 203 | 図示 | 両袖FIX 両開き框戸 | 2F 廊下H2-1 | 1 | | | S | S | D | | | 図示 | 本締錠 ドアハンドルB | B1 | | | | | SW 405 | 図示 | 図示 | 4F 議会図書室 | 1 | | | S | S | D | | | SOP | P-6 扉部T-5 | 本締錠 ドアハンドルB | B1 | | | | | | | | 飛散防止フィルムA |
| SW 204 | 図示 | 欄間FIX 両袖FIX 両開き框戸 | 2F 廊下H2-1 | 1 | | | S | S | | SOP | | 図示 | 本締錠 ドアハンドルB | B1 | | | | | SW 406 | 図示 | 片袖FIX 片開き框戸 | 4F 議会書庫 | 1 | | | S | S | D | | | SOP | | 本締錠 ドアハンドルB | B1 | | | | | | | | 飛散防止フィルムA |
| SW 205 | 図示 | FIX窓 | 2F 階段C | 1 | | | S | | | DP | HTG-8 HTG-10 | | | | | | | | SW 407 | 図示 | FIX窓 2重サッシ | 4F 親子傍聴室 | 1 | | | S | | | T-2 | SOP | P-12 +A+P8 | | | | | | | | | | | |
| SW 206 | 図示 | 欄間パネル 片開き框防火戸 | 2F 階段C | 1 | | | S | S | B | | HTG-8 | 本締錠 ドアハンドルB | B2 | 特 煙 | | | | | SW 408 | 図示 | FIX窓 2重サッシ | 4F 議場 | 1 | | | S | | | T-2 | SOP | P-12 +A+P8 | | | | | | | | | | | |
| SW 207 | 図示 | FIX窓 | 2F 階段C | 1 | | | S | | | DP | HTG-10 | | | | | | | | SW 409 | 図示 | FIX窓 2重サッシ | 4F 傍聴ロビー | 1 | | | S | | | T-2 | SOP | P-12 +A+P8 | | | | | | | | | | | |
| SW 208 | 図示 | 欄間FIX 両開き防火戸 | 2F 多目的室 廊下H2-1 | 2 | | | S | S | B | | | 図示 | 本締錠 ドアハンドルB | B1 | 特 | | | EA-0072 EA-0207 | SW 410 | 図示 | 欄間FIX 両袖FIX 引き分け窓 | 4F 議会事務局 | 1 | | | S | S | | | | SOP | P-6 | クレセント | | | | | | | | | |
| | | | | | | | | | | | | | | | | | | | SW 411 | 図示 | 外倒し排煙パネル | 4F 委員会室2 | 3 | | | S | S | | S | | FEB | | | | | | | | | | | A |

| 建具番号 | 姿 図 記 号 | 形 式 | 取付場所 階 室名 | 個 数 | 扉・パネル | | 枠 廻り 性能 | 仕 上 | ガラス (記号・厚み) A:空気層 | ガラス 形式 | 建具金物 | | 防災関連 | | 網 戸 | 備 考 |
|------------|------------------|------------------------|--|--------|---------------|------------------------|---------------|--------------------------------|-------------------------|-----------|-----------------------|------------------|-----------------------|-----------------------|-------------------|--------|
| | | | | | 寸 法 W×H | 材 質 ・ 見 込 | | | | | 錠 玉 等 其 他 | D C 形 式 | 防 火 ・ 遮 煙 | 感 知 器 運 動 | | |
| ACW 201 | 図示 | 欄間突出 FIX窓 片開き框戸 | 相談室2-2-3 執務室2-A | 5 | 6570 × 3210 | AL 75 | ○ S 375 | BA-1 | | 図示 | | | | A | | |
| ACW 202 | 図示 | FIX窓 片開き框戸 | 事務室兼相談室2-B 廊下2-2、問診室 計測室、診察室2-1 | 4 | 6570 × 3210 | AL 75 | ○ S 375 | BA-1 | | 図示 | | | | | | |
| ACW 203 | 図示 | FIX窓 | 栄養指導室 | 1 | 6720 × 4265 | AL 75 | | BA-1 | | 図示 | | | | | | |
| ACW 301 | 図示 | 図示 | 3F 執務室3-A 4F 委員会室1・2、会議室 正副議長室、議事事務局 | 5 | 6570 × 6620 | AL 75 | S 245 | BA-1 | | 図示 | | | | | | |
| ACW 302 | 図示 | 片引き窓 | 3F ELVホール3-1 | 1 | 6570 × 2850 | AL 75 | S 245 | BA-1 | | 図示 | | | | | | |
| ACW 303 | 図示 | 図示 | 3F 執務室3-B 4F 執務室4-A | 5 | 6570 × 6620 | AL 75 | S 245 | BA-1 | | 図示 | | | | A | | |
| ACW 304 | 図示 | 片引き窓 FIX窓 | 3F 執務室3-B 廊下3-2 | 1 | 6570 × 2850 | AL 75 | S 245 | BA-1 | | 図示 | | | | | | |
| ACW 305 | 図示 | FIX窓 | 3F 階段室C 4F | 1 | 9740 × 6650 | AL 75 | S 245 | BA-1 | | 図示 | | | | | | |
| ACW 306 | 図示 | 欄間FIX 片開き框戸 FIX窓 | 市長室 レクチャー室 | 1 | 15540 × 3650 | AL 75 | S 245 | BA-1 | | 図示 | | | | | | |
| ACW 307 | 図示 | FIX窓 | 会議室3-4 | 1 | 14450 × 4915 | AL 75 | S 140 | BA-1 | | 図示 | | | | | | |
| ACW 308 | 図示 | FIX窓 | 3F 市民相談室 市民相談室前室 | 1 | 7200 × 3065 | AL 75 | | BA-1 | | 図示 | | | | | | |
| ACW 309 | 図示 | 欄間突出 FIX窓 片開き框戸 | 3F 執務室3-C | 3 | 6570 × 2850 | AL 75 | S 245 | BA-1 | | 図示 | | | | A | | |
| ACW 401 | 図示 | FIX窓 | 4F ELVホール4-1 | 1 | 6570 × 2850 | AL 75 | S 245 | BA-1 | | 図示 | | | | | | |
| ACW 402 | 図示 | FIX窓 | 4F 執務室4-B 廊下4-2 | 1 | 6570 × 2850 | AL 75 | S 245 | BA-1 | | 図示 | | | | | | |
| ACW 403 | 図示 | FIX窓 | 4F 会議室4-2 | 1 | 11765 × 2850 | AL 75 | | BA-1 | | 図示 | | | | | | |
| GCW 201 | | FIX窓 | 2F 多目的室 | 1 | 14400 × 3950 | SUS 75 | | SUS-HL Stマリオン SOP | 図示 | | | | | | Stマリオン コマガラス工法 | |
| GCW 202 | | FIX窓 | 2F 多目的室 | 1 | 14400 × 3950 | SUS 75 | | SUS-HL Stマリオン SOP | 図示 | | | | | | Stマリオン コマガラス工法 | |
| GCW 203 | | FIX窓 | 2F 食堂 | 1 | 8660 × 3950 | SUS 75 | | SUS-HL Stマリオン SOP | 図示 | | | | | | Stマリオン コマガラス工法 | |
| GCW 204 | | FIX窓 | 2F 食堂 | 1 | 6145 × 3950 | SUS 75 | | SUS-HL Stマリオン SOP | 図示 | | | | | | Stマリオン コマガラス工法 | |
| GCW 205 | | FIX窓 | 2F ELVホール2-1 | 1 | 9460 × 3950 | SUS 75 | | SUS-HL Stマリオン SOP | 図示 | | | | | | Stマリオン コマガラス工法 | |
| GCW 206 | | FIX窓 | 2F ELV4 | 1 | 9235 × 3950 | SUS 60 | | SUS-HL MPG金物:SUS ビーズプラスト | 図示 | | | | | | MPG工法 (一部DPG) | |
| GCW 401 | | 欄間FIX 両開き框戸 FIX窓 | 4F 傍聴ロビー | 1 | 13700 × 2950 | SUS 40 SUS 75 | J | SAT SUS-HL Stマリオン SOP | 図示 | | 本締錠 ドアハンドルB | B1 | | | Stマリオン コマガラス工法 | |

| 建具番号 | 姿 図 記 号 | 形 式 | 取付場所 階 室名 | 個 数 | 扉・パネル | | 枠 廻り 性能 | 仕 上 | ガラス (記号・厚み) A:空気層 | ガラス 形式 | 建具金物 | | 防災関連 | | 網 戸 | 備 考 |
|-----------|------------------|--------|--------------------|--------|---------------|-----------------------|---------------|--------|-------------------------|-----------|-----------------------|------------------|-----------------------|-----------------------|--------|--------|
| | | | | | 寸 法 W×H | 材 質 ・ 見 込 | | | | | 錠 玉 等 其 他 | D C 形 式 | 防 火 ・ 遮 煙 | 感 知 器 運 動 | | |
| AG 101 | 図示 | ガラリ | 1F 耐火倉庫1-1 | 1 | 900 × 450 | AL 100 | | BA-1 | | | | | | | | |
| AG 102 | 図示 | ガラリ | 1F 耐火倉庫1-1 | 1 | 900 × 450 | AL 100 | | BA-1 | | | | | | | | |
| AG 103 | 図示 | ガラリ | 1F 機械室 倉庫1-4 | 2 | 1150 × 650 | AL 100 | | BA-1 | | | | | | | | |
| AG 104 | 図示 | ガラリ | 1F 倉庫H1-1 倉庫1-3 | 2 | 800 × 2200 | AL 100 | | BA-1 | | | | | | | | |
| AG 105 | 図示 | ガラリ | 1F ふるさとハローワーク | 1 | 650 × 350 | AL 100 | | BA-1 | | | | | | | | |
| AG 106 | 図示 | ガラリ | 1F 倉庫1-2 待合H1-2 | 2 | 2000 × 500 | AL 100 | | BA-1 | | | | | | | | |
| AG 201 | 図示 | ガラリ | 2F FWC2-1 | 1 | 1200 × 450 | AL 100 | | BA-1 | | | | | | | | |
| AG 202 | 図示 | ガラリ | 2F 廊下2-1 | 1 | 600 × 300 | AL 100 | | BA-1 | | | | | | | | |
| AG 203 | 図示 | ガラリ | 2F 機械室2-1 | 1 | 3000 × 1200 | AL 100 | | BA-1 | | | | | | | | |
| AG 204 | 図示 | ガラリ | 2F 機械室2-1 | 1 | 3000 × 1200 | AL 100 | | BA-1 | | | | | | | | |
| AG 205 | 図示 | ガラリ | 2F 厨房事務所 | 1 | 1800 × 1100 | AL 100 | | BA-1 | | | | | | | | |
| AG 206 | 図示 | ガラリ | 2F サーバー室 | 1 | 900 × 450 | AL 100 | | BA-1 | | | | | | | | |
| AG 207 | 図示 | ガラリ | 2F 問診室 倉庫H2-1 | 2 | 1800 × 450 | AL 100 | | BA-1 | | | | | | | | |
| AG 301 | 図示 | ガラリ | 3F FWC3-1 | 1 | 1200 × 600 | AL 100 | | BA-1 | | | | | | | | |
| AG 302 | 図示 | ガラリ | 3F 機械室3-1 | 1 | 600 × 3000 | AL 100 | | BA-1 | | | | | | | | |
| AG 303 | 図示 | ガラリ | 3F 機械室3-1 | 1 | 600 × 3000 | AL 100 | | BA-1 | | | | | | | | |
| AG 401 | 図示 | ガラリ | 4F FWC4-1 | 1 | 1200 × 600 | AL 100 | | BA-1 | | | | | | | | |
| AG 402 | 図示 | ガラリ | 4F 機械室4-1 | 1 | 600 × 2850 | AL 100 | | BA-1 | | | | | | | | |
| AG 403 | 図示 | ガラリ | 4F 機械室4-1 | 1 | 600 × 2850 | AL 100 | | BA-1 | | | | | | | | |
| AG 404 | 図示 | ガラリ | 4F 電気室 | 2 | 1200 × 400 | AL 100 | | BA-1 | | | | | | | | |
| AG E01 | 図示 | ガラリ | 1F 公用車庫 | 1 | 1200 × 900 | AL 100 | | BA-1 | | | | | | | | |



| 建具番号 | 姿 図 記 号 | 形 式 | 取付場所 階 室 名 | 個 数 | 扉・パネル | | 枠 材質・見込 | 枠 幅 (形式) | 枠 廻り 材質・見込 | 性 能 断 熱 防音(遮音) | 仕 上 | ガラス (記号・厚み) A:空気層 | ガラ リ 形 式 | 建具金物 | | 防災関連 | | 網 戸 | 備 考 | 建具番号 | 姿 図 記 号 | 形 式 | 取付場所 階 室 名 | 個 数 | 扉・パネル | | 枠 材質・見込 | 枠 幅 (形式) | 枠 廻り 材質・見込 | 性 能 断 熱 防音(遮音) | 仕 上 | ガラス (記号・厚み) A:空気層 | ガラ リ 形 式 | 建具金物 | | 防災関連 | | 網 戸 | 備 考 | | | | | | | | | | | |
|--------|------------------|--------------------------|---|--------|-----------------|----------------------------|------------|----------------|------------------|----------------------------|--------|-------------------------|-------------------|------------------|------------------|-----------------------|-----------------------|--------|--------|------|------------------|--------|---------------------|--------------------------------|---------------------------------|-----------------|-------------|----------------|------------------|----------------------------|--------|-------------------------|-------------------|-------------------|------------------|------------------|-----------------------|--------|--------|-----------------------|---------------------------------|--|--|--|--|--|--|--|--|--|
| | | | | | 寸 法 W × H | | | | | | | | | 錠 提り玉等 その他 | D C 形 式 | 防 火 ・ 遮 煙 | 感 知 器 運 動 | | | | | | | | 排 煙 O P ・ 取 付 | 寸 法 W × H | | | | | | | | | 錠 提り玉等 その他 | D C 形 式 | 防 火 ・ 遮 煙 | | | 感 知 器 運 動 | 排 煙 O P ・ 取 付 | | | | | | | | | |
| AW 101 | 図示 | FIX窓 | 1F 売店 | 1 | | 2500 × 1500 | AL | | 75 | ○ S | BA-1 | LowE-6 +A12+P6 | | | | | | | | | AW 401 | 図示 | 図示 | 4F 議会図書室 ラウンジ4-1 | 3 | | 7140 × 2815 | AL | | 125 | | ○ S | BA-1 | LowE-6 +A12+P6 | | | | | | | | | | | | | | | | |
| AW 102 | 図示 | FIX窓 | 1F 多目的スペース | 1 | | 2100 × 1350 | AL | | 75 | ○ S | BA-1 | LowE-6 +A12+P6 | | | | | | | | | AW 402 | 図示 | 図示 | 4F ラウンジ4-2 執務室4-C | 2 | | 6670 × 2815 | AL | | 125 | | ○ S | BA-1 | LowE-6 +A12+P6 | | | | | | | | | | | | | | | | |
| AW 103 | 図示 | FIX窓 | 1F 多目的スペース 執務室1-A 執務室1-C | 3 | | 1800 × 1200 | AL | | 75 | ○ S | BA-1 | LowE-6 +A12+P6 | | | | | | | | | AW 403 | 図示 | 図示 | 4F 執務室4-C ラウンジ4-2 相談室4-2 | 2 | | 6880 × 2815 | AL | | 125 | | ○ S | BA-1 | LowE-6 +A12+P6 | | | | | | | | | | | | | | | | |
| AW 104 | 図示 | FIX窓 | 1F 多目的スペース、待合H1-2 執務室1-A・1-C 所長室兼応接室 | 6 | | 1200 × 750 | AL | | 75 | ○ S | BA-1 | LowE-6 +A12+P6 | | | | | | | | | AW 404 | 図示 | 図示 | 4F ラウンジ4-3 議会書庫 | 2 | | 4250 × 2815 | AL | | 125 | | ○ S | BA-1 | LowE-6 +A12+P6 | | | | | | | | | | | | | | | | |
| AW 105 | 図示 | FIX窓 | 1F ELVホール1-3 執務室1-A・1-C 待合H1-2、相談室1-5 | 5 | | 900 × 600 | AL | | 75 | ○ S | BA-1 | LowE-6 +A12+P6 | | | | | | | | | AW 405 | 図示 | 片袖FIX 片引き窓 | 4F 会議室4-3 | 1 | | 1930 × 2815 | AL | | 125 | | ○ S | BA-1 | LowE-6 +A12+P6 | | | | | | | | | | | | | | | | |
| AW 106 | 図示 | FIX窓 | 1F 守衛室・中央監視室 | 1 | | 750 × 450 | AL | | 75 | ○ S | BA-1 | LowE-6 +A12+P6 | | | | | | | | | AW 407 | 図示 | 図示 | 4F 議員控室6 相談室4-4 | 1 | | 6190 × 2815 | AL | | 125 | | ○ S | BA-1 | LowE-6 +A12+P6 | | | | | | | | | | | | | | | | |
| AW 107 | 図示 | FIX窓 | 1F 売店 | 1 | | 2750 × 1650 | AL | | 75 | ○ S | BA-1 | LowE-6 +A12+P6 | | | | | | | | | AW 408 | 図示 | 図示 | 4F 相談室4-4 議員控室5 | 1 | | 7590 × 2815 | AL | | 125 | | ○ S | BA-1 | LowE-6 +A12+P6 | | | | | | | | | | | | | | | | |
| AW 108 | 図示 | 突出し窓 | 1F 待合H1-1 | 1 | | 1200 × 750 | AL | | 75 | ○ S | BA-1 | LowE-6 +A12+P6 | | | | | | | | | AW 409 | 図示 | 図示 | 4F 議員控室1~4 相談室4-3 | 3 | | 6540 × 1950 | AL | | 125 | | ○ S | BA-1 | LowE-6 +A12+P6 | | | | | | | | | | | | | | | | |
| AW 109 | 図示 | 突出し窓 | 1F 執務室1-E | 2 | | 1950 × 750 | AL | | 75 | ○ S | BA-1 | LowE-6 +A12+P6 | | | | | | | | | AW 410 | 図示 | 図示 | 4F ラウンジ4-3 | 1 | | 6540 × 2815 | AL | | 125 | | ○ S | BA-1 | LowE-6 +A12+P6 | | | | | | | | | | | | | | | | |
| AW 201 | 図示 | 欄間FIX 引き分け戸 両袖FIX | 2F ラウンジ2-1 | 1 | | 4355 × 3905 | AL | | 136 | | BA-1 | LowE-6 +A12+P6 | | | | | | | | | AW 411 | 図示 | 外開き窓 | 4F 階段C | 1 | | 500 × 2650 | AL | | 75 | | ○ S | BA-1 | LowE-6 +A12+P6 | | | | | | | | | | | | | | | | |
| AW 202 | 図示 | 欄間FIX 4枚引分け戸 両袖FIX | 2F ラウンジH2-1 | 1 | | 6570 × 3905 | AL | | 212 | | BA-1 | LowE-6 +A12+P6 | | | | | | | | | AW 412 | 図示 | 図示 | 4F 議会図書室 | 1 | | 7735 × 2815 | AL | | 125 | | ○ S | BA-1 | LowE-6 +A12+P6 | | | | | | | | | | | | | | | | |
| AW 204 | 図示 | 欄間FIX 両開き扉戸 | 2F 待合2-1 | 1 | | 6365 × 3950 1975 × 3950 | AL | AL | 75 | | BA-1 | 図示 | | | | | | | | | AW 413 | 図示 | FIX窓 | 4F 議場 | 1 | | 16200 × 600 | AL | | 75 | | ○ S | BA-1 | LowE-6 +A12+P6 | | | | | | | | | | | | | | | | |
| AW 205 | 図示 | 両袖FIX 6枚引分け窓 | 2F キッズスペース | 1 | | 12000 × 3000 | AL | AL | 100 500 | | BA-1 | LowE-8 +A12+P8 | | | | | | | | | AW 414 | 図示 | 図示 | 4F 廊下4-6 | 2 | | 6700 × 1950 | AL | | 125 | | ○ S | BA-1 | LowE-6 +A12+P6 | | | | | | | | | | | | | | | | |
| AW 206 | 図示 | 両袖FIX 8枚引分け窓 | 2F 指導室 | 1 | | 14450 × 3000 | AL | AL | 100 620 | | BA-1 | LowE-8 +A12+P8 | | | | | | | | | AW 415 | 図示 | 図示 | 4F 廊下4-6 | 2 | | 7200 × 1950 | AL | | 125 | | ○ S | BA-1 | LowE-6 +A12+P6 | | | | | | | | | | | | | | | | |
| AW 207 | 図示 | 欄間FIX 両開き扉戸 | 3F 食堂 | 1 | | 2500 × 3950 | AL | AL | 75 | | BA-1 | 図示 | | | | | | | | | AW E01 | 図示 | 引違い窓 | 2F 会議室E | 1 | | 1140 × 1700 | AL | | 75 | | ○ S | BA-1 | LowE-6 +A12+P6 | | | | | | | | | | | | | | | | |
| AW 301 | 図示 | 図示 | 3F 待合室3-1 会議室3-1・3-2 防災行政無線室 | 6 | | 7140 × 2815 | AL | | 125 | S | BA-1 | LowE-6 +A12+P6 | | | | | | | | | AW E02 | 図示 | 外開き窓 | 2F 休憩控えスペース | 1 | | 1180 × 2600 | AL | | 75 | | ○ S | BA-1 | LowE-6 +A12+P6 | | | | | | | | | | | | | | | | |
| AW 302 | 図示 | 図示 | 3F ラウンジ3-1 ラウンジ3-2 | 2 | | 6670 × 2815 | AL | | 125 | S | BA-1 | LowE-6 +A12+P6 | | | | | | | | | AW E03 | 図示 | FIX窓 | 2F 執務室E | 1 | | 2100 × 2600 | AL | | 75 | | ○ S | BA-1 | LowE-8 +A12+P8 | | | | | | | | | | | | | | | | |
| AW 303 | 図示 | 図示 | 3F ラウンジ3-2 | 1 | | 6840 × 2815 | AL | | 125 | S | BA-1 | LowE-6 +A12+P6 | | | | | | | | | AW E04 | 図示 | 引違い窓 | 2F 執務室E | 1 | | 2100 × 2600 | AL | | 75 | | ○ S | BA-1 | LowE-6 +A12+P6 | | | | | | | | | | | | | | | | |
| AW 304 | 図示 | 図示 | 3F 待合室3-1 厚生室2 | 2 | | 4250 × 2815 | AL | | 125 | S | BA-1 | LowE-6 +A12+P6 | | | | | | | | | | | | | | | | | | | | | | | | | | | | | | | | | | | | | | |
| AW 305 | 図示 | 図示 | 3F 市長室、副市長室 応接室、庁議室 大会議室 | 5 | | 6600 × 2735 | AL | | 125 | | BA-1 | LowE-6 +A12+P6 | | | | | | | | | | | | | | | | | | | | | | | | | | | | | | | | | | | | | | |
| AW 306 | 図示 | 外開き窓 | 3F 階段C | 1 | | 500 × 2650 | AL | | 75 | | BA-1 | 図示 | | | | | | | | | | | | | | | | | | | | | | | | | | | | | | | | | | | | | | |
| AW 307 | 図示 | 図示 | 3F 廊下3-4 | 1 | | 4800 × 2815 | AL | | 125 | S | BA-1 | LowE-6 +A12+P6 | | | | | | | | | | | | | | | | | | | | | | | | | | | | | | | | | | | | | | |

| 建具番号 | 姿図記号 | 形式 | 取付場所 | 個数 | 扉・パネル | | 枠 | 枠廻り | 性能 | 仕上 | ガラス (記号・厚み) A:空気層 | ガラス 形式 | 建具金物 | | 防災関連 | | 備考 | 建具番号 | 姿図記号 | 形式 | 取付場所 | 個数 | 扉・パネル | | 枠 | 枠廻り | 性能 | 仕上 | ガラス (記号・厚み) A:空気層 | ガラス 形式 | 建具金物 | | 防災関連 | | 備考 | | | | | |
|---------|------|---------|-----------|----|-------------|-------|---|-----|----|-------|-------------------------|-----------|------------------|-----------|-------|-----------|-------------------------------|------|------|----|------|----|--------------|-------------|---|-----|----|----|-------------------------|-----------|-------|------------------|-----------|-------|----|-----------|--------------|--|--|--|
| | | | | | 寸法 W × H | 材質・見込 | | | | | | | 錠 握り玉等 その他 | D C 形式 | 防火・遮煙 | 感知器 運動 | | | | | | | 排煙 O P・取付 | 寸法 W × H | | | | | | | 材質・見込 | 錠 握り玉等 その他 | D C 形式 | 防火・遮煙 | | 感知器 運動 | 排煙 O P・取付 | | | |
| MSF 101 | | 可動式防煙垂壁 | 1F 階段D | 1 | 11200 × 500 | S | | | | 枠:SOP | | | | | S | A | 自動降下(巻取式) L字タイプ 防災性能評定品 | | | | | | | | | | | | | | | | | | | | | | | |
| MSF 102 | | 可動式防煙垂壁 | 1F 階段D | 1 | 1570 × 500 | S | | | | 枠:SOP | | | | | S | A | 自動降下(巻取式) 防災性能評定品 | | | | | | | | | | | | | | | | | | | | | | | |
| MSF 201 | | 可動式防煙垂壁 | 2F 執務室2-A | 1 | 16600 × 500 | S | | | | 枠:SOP | | | | | S | A | 自動降下(巻取式) 防災性能評定品 | | | | | | | | | | | | | | | | | | | | | | | |
| MSF 301 | | 可動式防煙垂壁 | 3F 執務室3-A | 1 | 13580 × 650 | S | | | | 枠:SOP | | | | | S | A | 自動降下(巻取式) 防災性能評定品 | | | | | | | | | | | | | | | | | | | | | | | |
| MSF 302 | | 可動式防煙垂壁 | 3F 執務室3-B | 1 | 14370 × 650 | S | | | | 枠:SOP | | | | | S | A | 自動降下(巻取式) 防災性能評定品 | | | | | | | | | | | | | | | | | | | | | | | |
| MSF 303 | | 可動式防煙垂壁 | 3F 待合3-2 | 2 | 2150 × 1050 | S | | | | 枠:SOP | | | | | S | A | 自動降下(巻取式) 防災性能評定品 | | | | | | | | | | | | | | | | | | | | | | | |
| MSF 304 | | 可動式防煙垂壁 | 3F 廊下3-4 | 1 | 1940 × 750 | S | | | | 枠:SOP | | | | | S | A | 自動降下(巻取式) 防災性能評定品 | | | | | | | | | | | | | | | | | | | | | | | |
| MSF 401 | | 可動式防煙垂壁 | 4F 執務室4-A | 1 | 14370 × 650 | S | | | | 枠:SOP | | | | | S | A | 自動降下(巻取式) 防災性能評定品 | | | | | | | | | | | | | | | | | | | | | | | |
| MSF 402 | | 可動式防煙垂壁 | 4F 待合4-1 | 1 | 2150 × 1050 | S | | | | 枠:SOP | | | | | S | A | 自動降下(巻取式) 防災性能評定品 | | | | | | | | | | | | | | | | | | | | | | | |
| GSF 201 | | ガラス防煙垂壁 | 2F 階段D | 2 | 6620 × 500 | | | | | | BA-1 | WP- 6.8 | | | | | ガラス下部 落下防止レール 端部SR-1 | | | | | | | | | | | | | | | | | | | | | | | |
| GSF 202 | | ガラス防煙垂壁 | 2F 階段D | 1 | 4550 × 500 | | | | | | BA-1 | WP- 6.8 | | | | | ガラス下部 落下防止レール 端部SR-1 | | | | | | | | | | | | | | | | | | | | | | | |
| GSF 301 | | ガラス防煙垂壁 | 3F 執務室3-B | 1 | 14340 × 600 | | | | | | BA-1 | WP- 6.8 | | | | | ガラス下部 落下防止レール 端部SR-1 | | | | | | | | | | | | | | | | | | | | | | | |
| GSF 302 | | ガラス防煙垂壁 | 3F 執務室3-B | 1 | 4450 × 600 | | | | | | BA-1 | WP- 6.8 | | | | | ガラス下部 落下防止レール 端部SR-1 | | | | | | | | | | | | | | | | | | | | | | | |
| GSF 303 | | ガラス防煙垂壁 | 3F 執務室3-C | 1 | 13740 × 650 | | | | | | BA-1 | WP- 6.8 | | | | | ガラス下部 落下防止レール 端部SR-1 | | | | | | | | | | | | | | | | | | | | | | | |
| GSF 304 | | ガラス防煙垂壁 | 3F 執務室3-C | 1 | 1540 × 650 | | | | | | BA-1 | WP- 6.8 | | | | | ガラス下部 落下防止レール 端部SR-1 | | | | | | | | | | | | | | | | | | | | | | | |
| GSF 401 | | ガラス防煙垂壁 | 4F 廊下4-3 | 1 | 2070 × 650 | | | | | | BA-1 | WP- 6.8 | | | | | ガラス下部 落下防止レール 端部SR-1 | | | | | | | | | | | | | | | | | | | | | | | |
| GSF 402 | | ガラス防煙垂壁 | 4F 廊下4-3 | 1 | 1890 × 650 | | | | | | BA-1 | WP- 6.8 | | | | | ガラス下部 落下防止レール 端部SR-1 | | | | | | | | | | | | | | | | | | | | | | | |