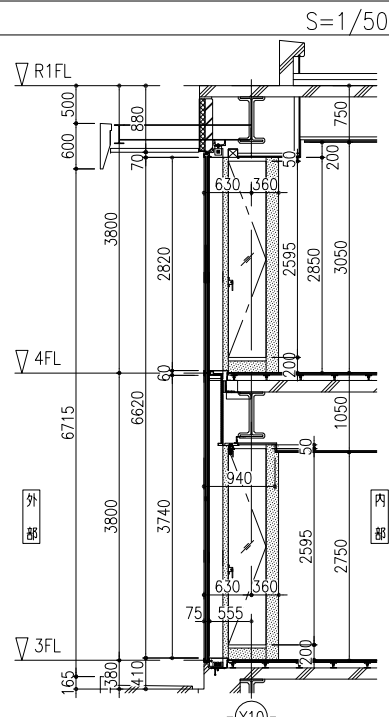
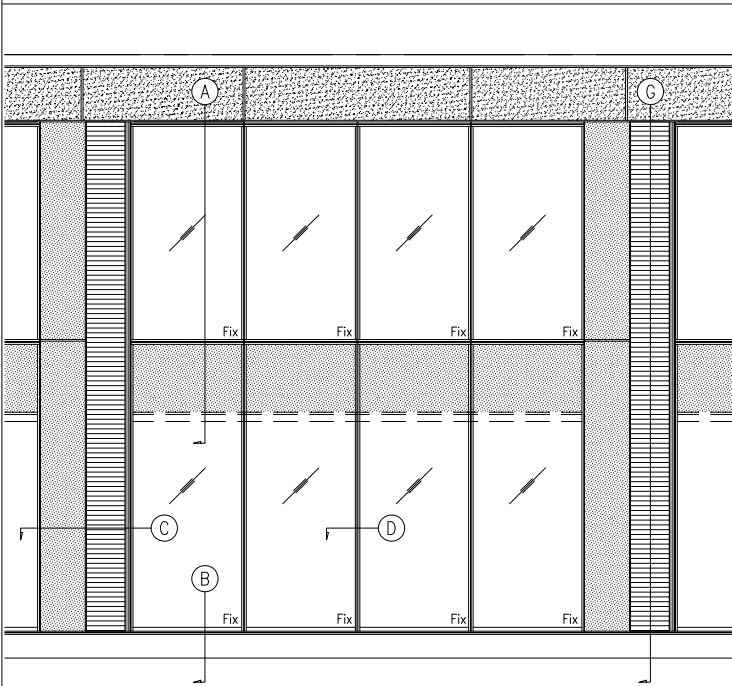
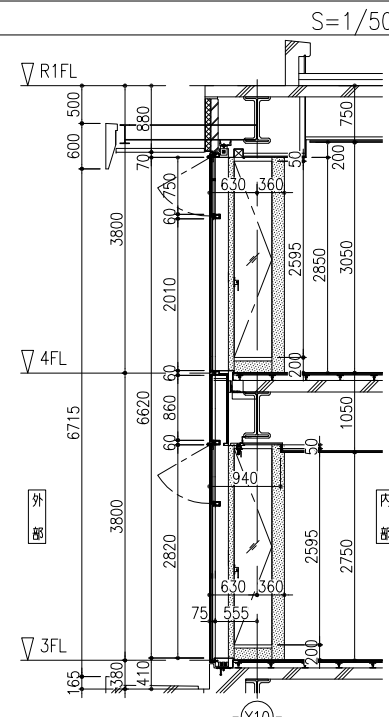
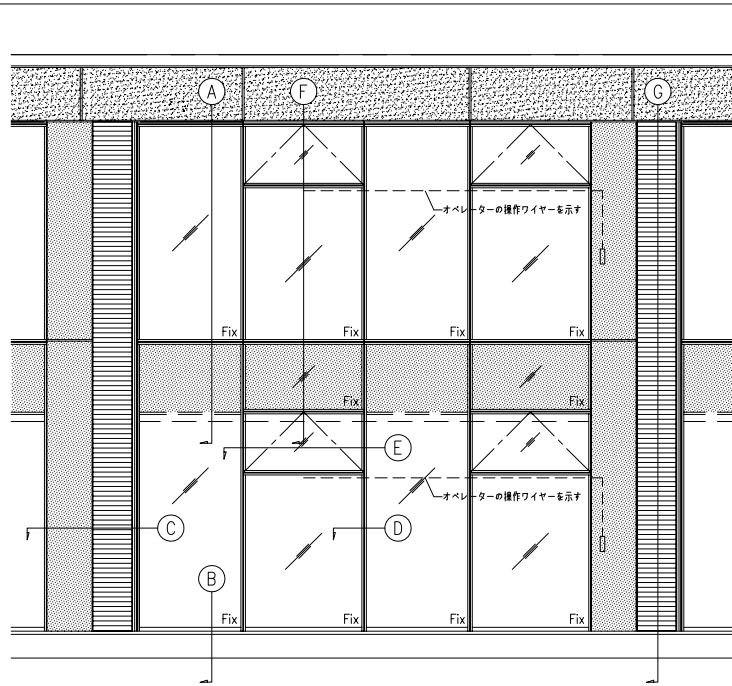


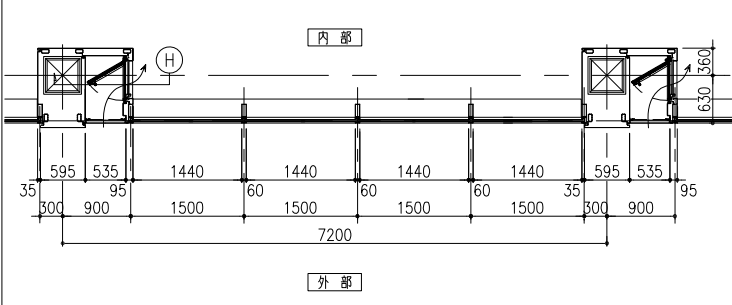
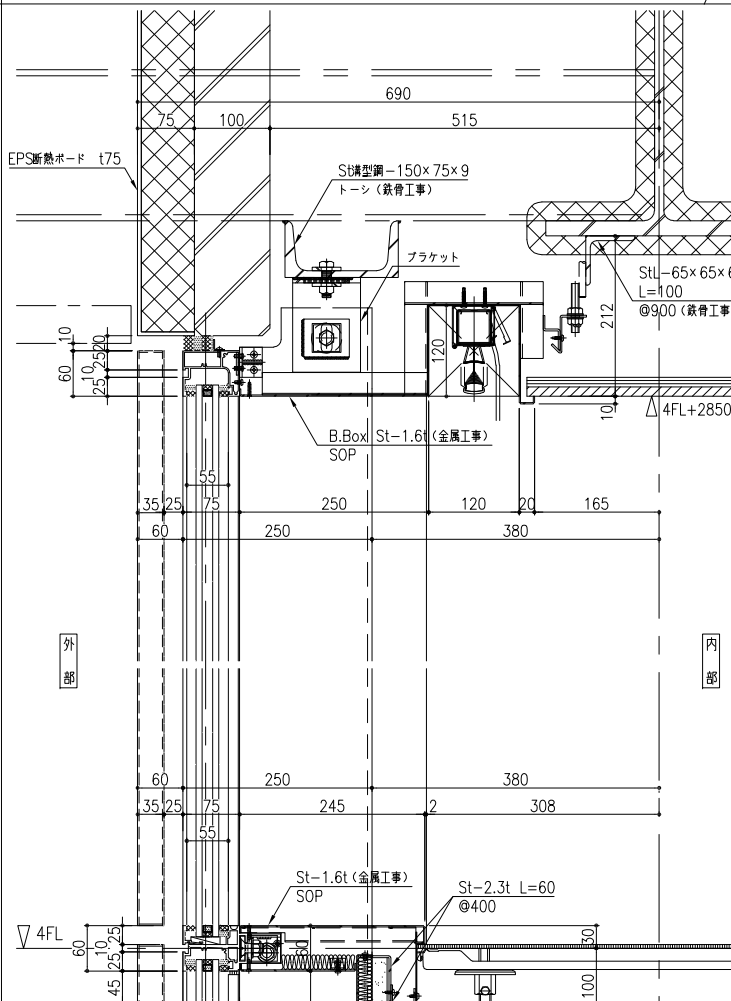
ACW-301 外観図



ACW-303 外観図

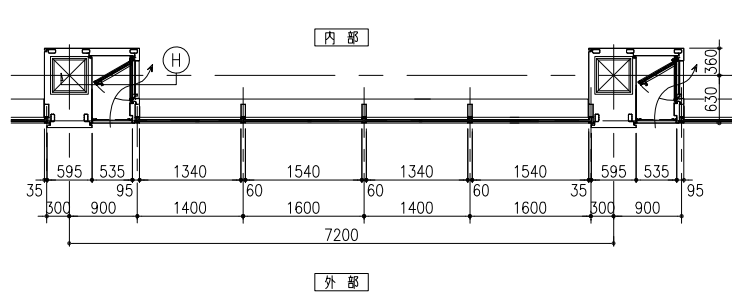


ACW-301・303 A 断面詳細図



設計性能仕様条件

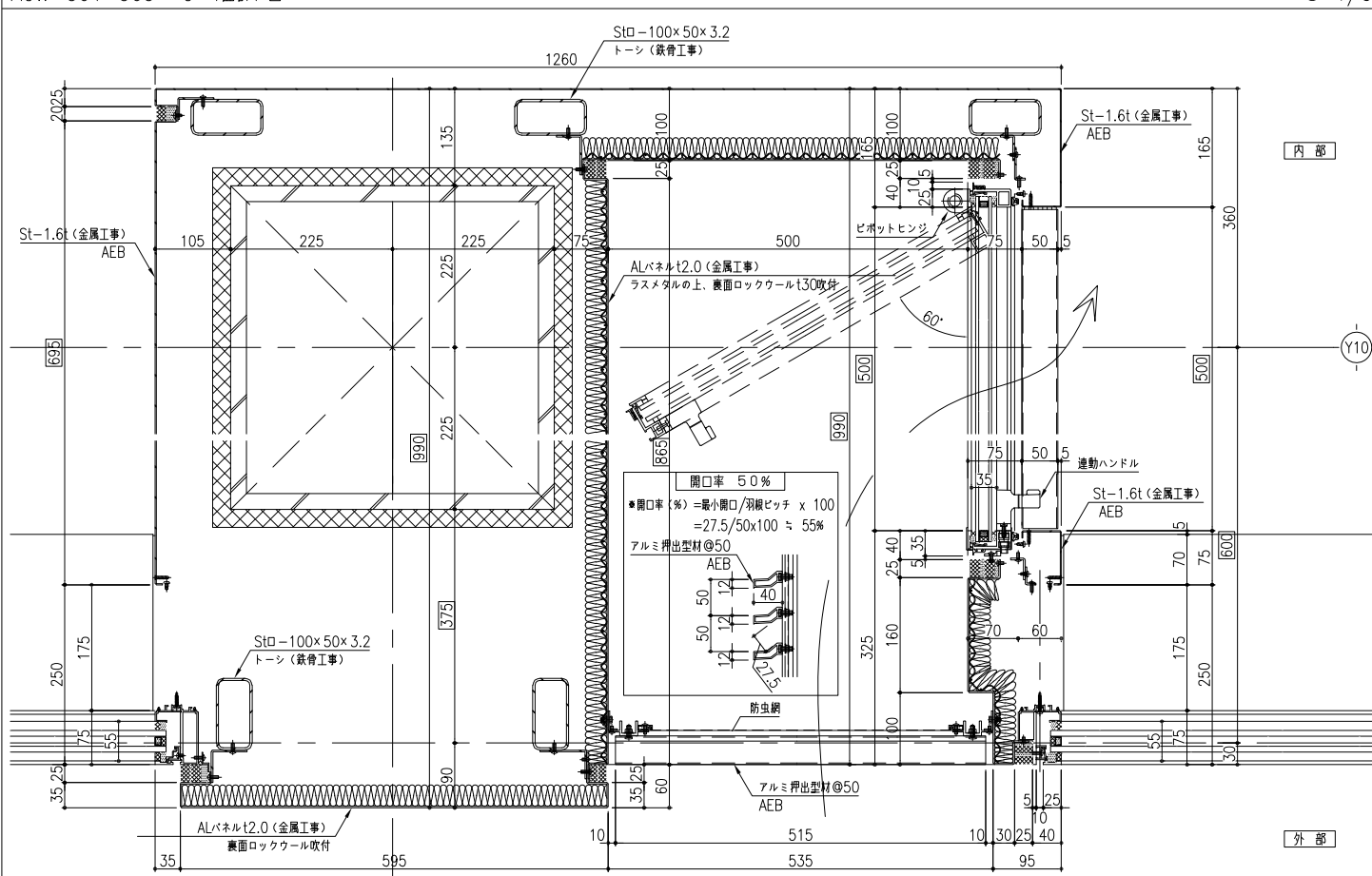
耐風圧性能	・地域：八潮市 地表面積区分 III(一般地)
	・建物高さ：18.05 m、取付高さ：16.4 m
	・基準風速：34 m/s (再現期間100年)
	・一般部正圧：+ 2066 Pa
	・一般部負圧：- 1151 Pa
	・隅角部負圧：- 1407 Pa
気密性能	・A-4 (2等級)
水密性能	・W-5 (500pp)
遮音性能	・T-2 (30等級)
防火性能	・防火設備対応なし
表面処理	・A1 (JIS H 8602-2010に基づく)
	・ガラスに関して、ガラスの厚さ、かき代等の数値は参考値です。
耐温度差性能	・実効温度差55' (明色系)



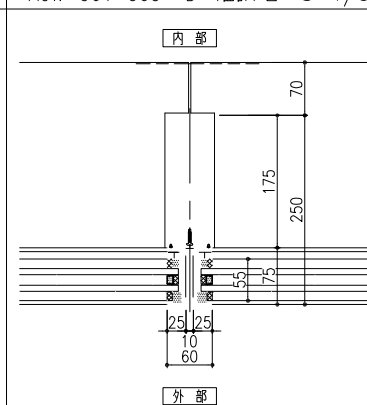
設計性能仕様条件

耐風圧性能	・地域：八潮市 地表面積区分 III(一般地)
	・建物高さ：18.05 m、取付高さ：16.4 m
	・基準風速：34 m/s (再現期間100年)
	・一般部正圧：+ 2066 Pa
	・一般部負圧：- 1151 Pa
	・隅角部負圧：- 1407 Pa
気密性能	・A-4 (2等級)
水密性能	・W-5 (500pp)
遮音性能	・T-2 (30等級)
防火性能	・防火設備対応なし
表面処理	・A1 (JIS H 8602-2010に基づく)
	・ガラスに関して、ガラスの厚さ、かき代等の数値は参考値です。
耐温度差性能	・実効温度差55' (明色系)

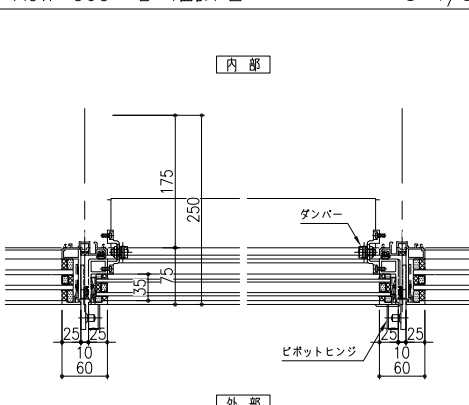
ACW-301・303 C 断面詳細図



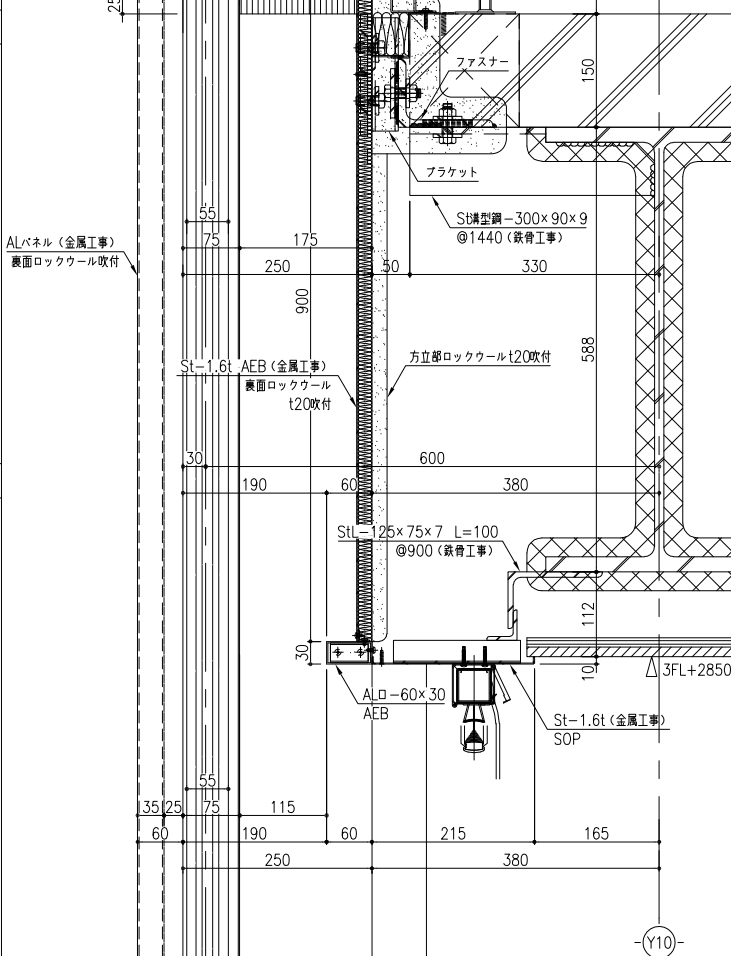
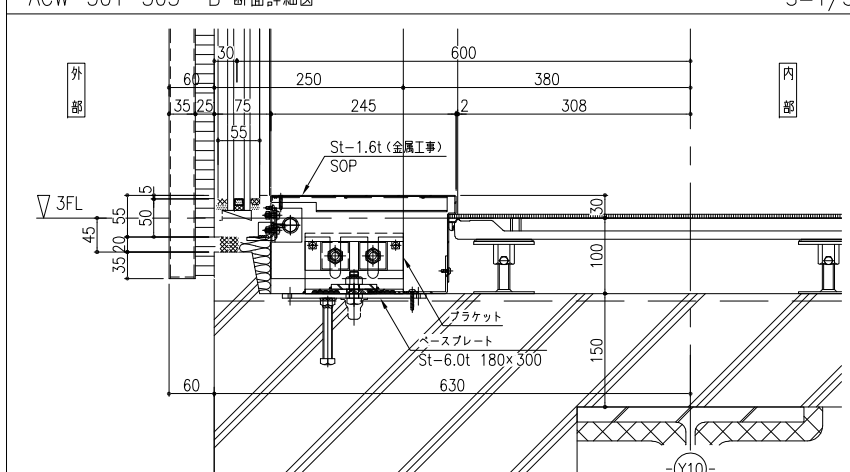
ACW-301・303 D 断面詳細図



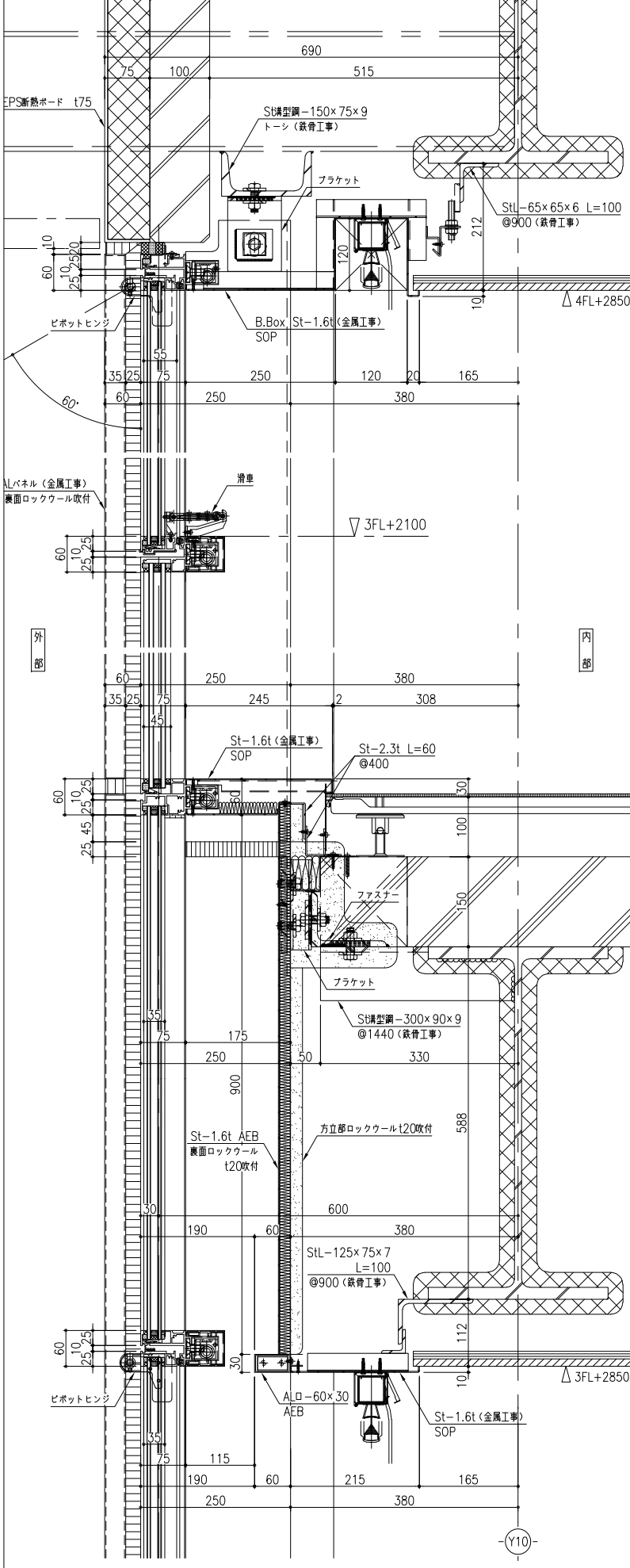
ACW-303 E 断面詳細図



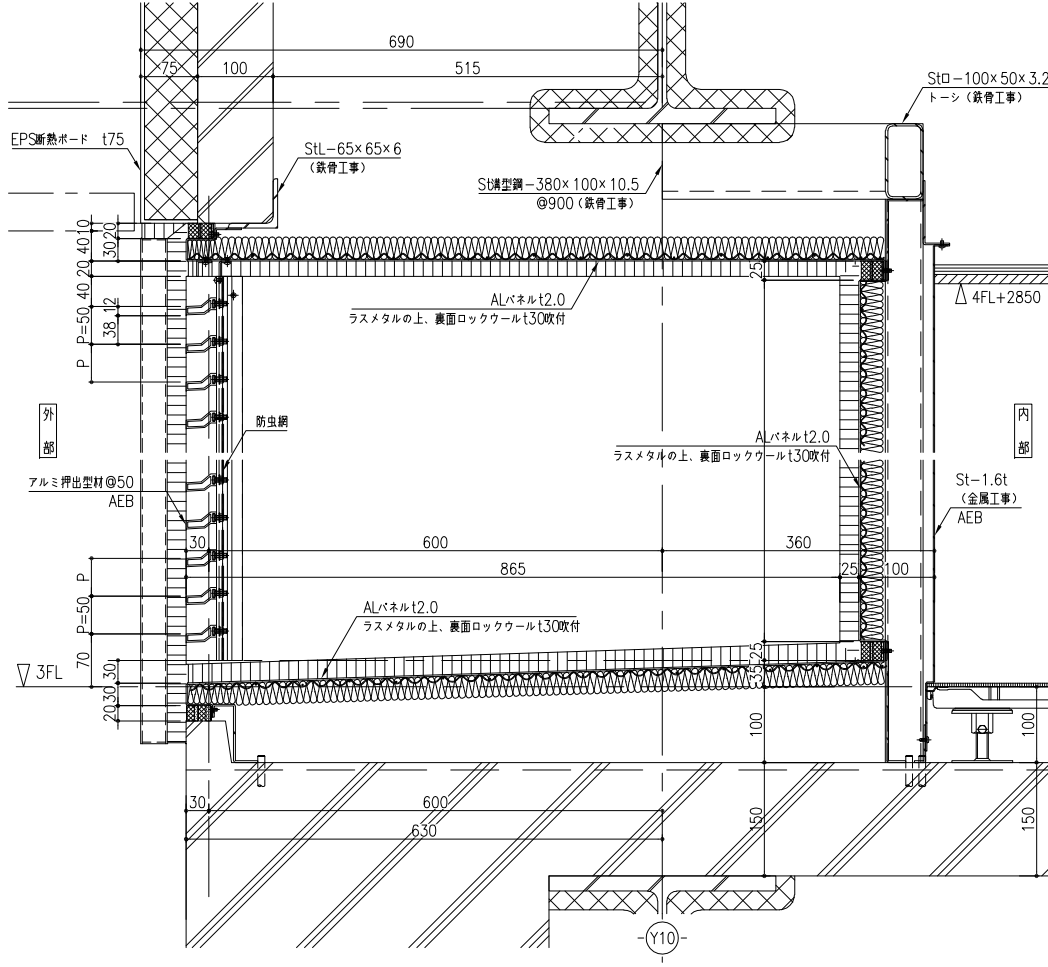
ACW-301・303 B 断面詳細図



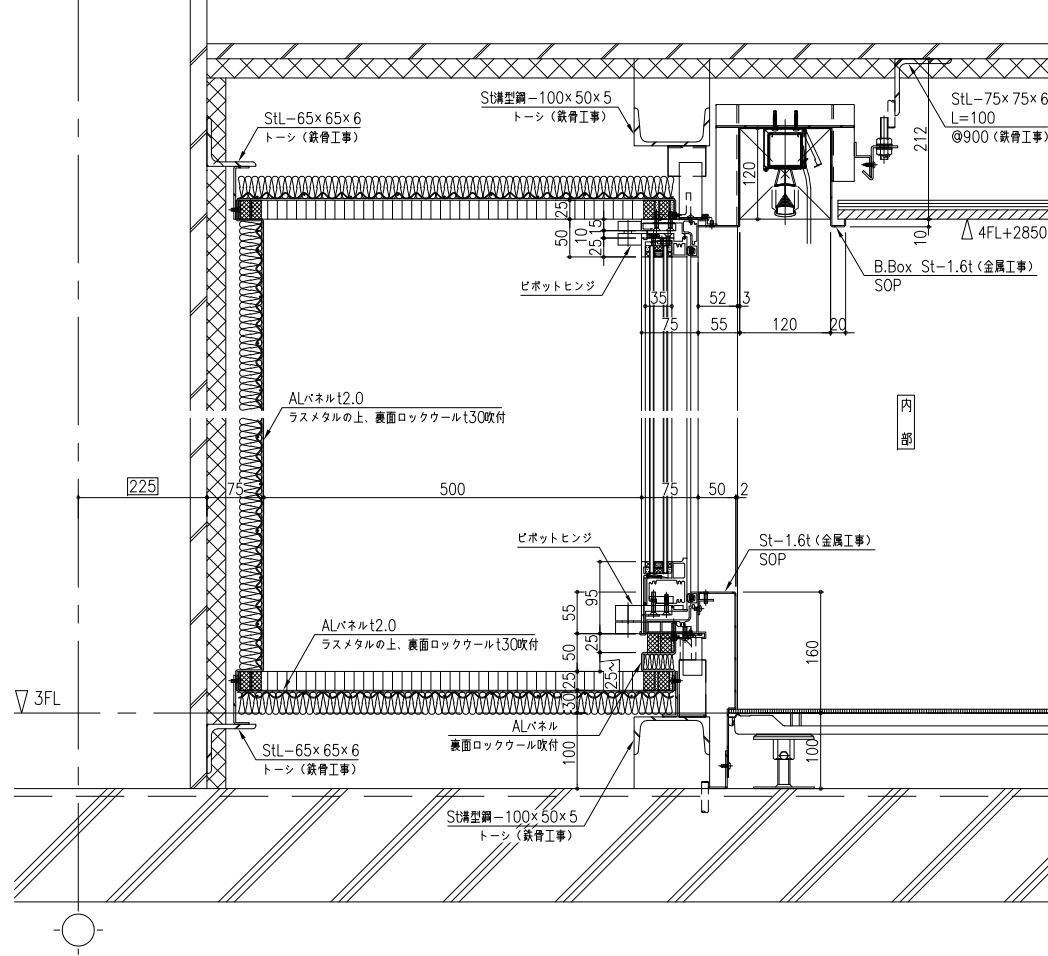
ACW-303 F 断面詳細図 S=1/5



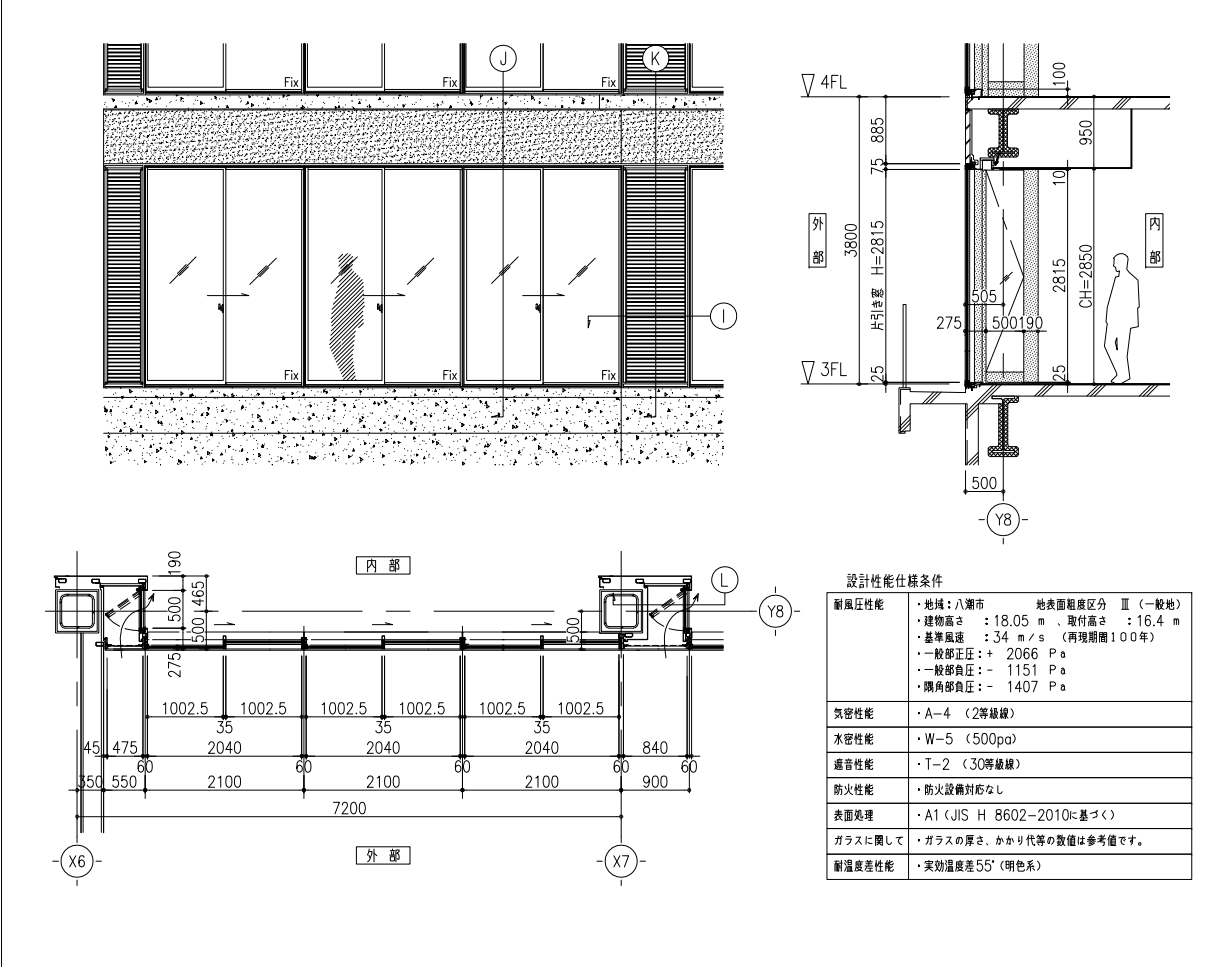
ACW-301・303 G 断面詳細図 S=1/5



ACW-301・303 H 断面詳細図 S=1/5



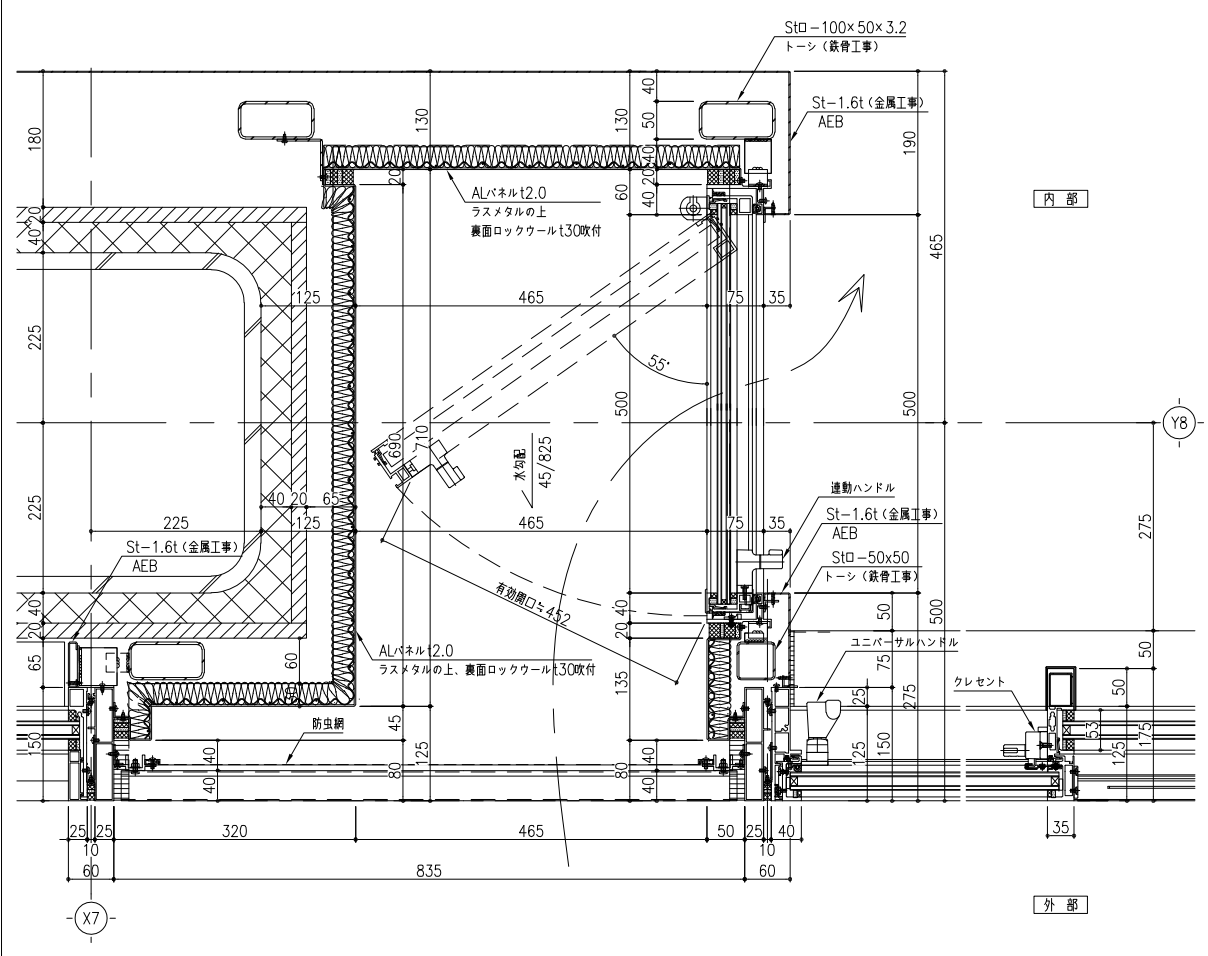
AW-301,401 外観姿図 S=1/50

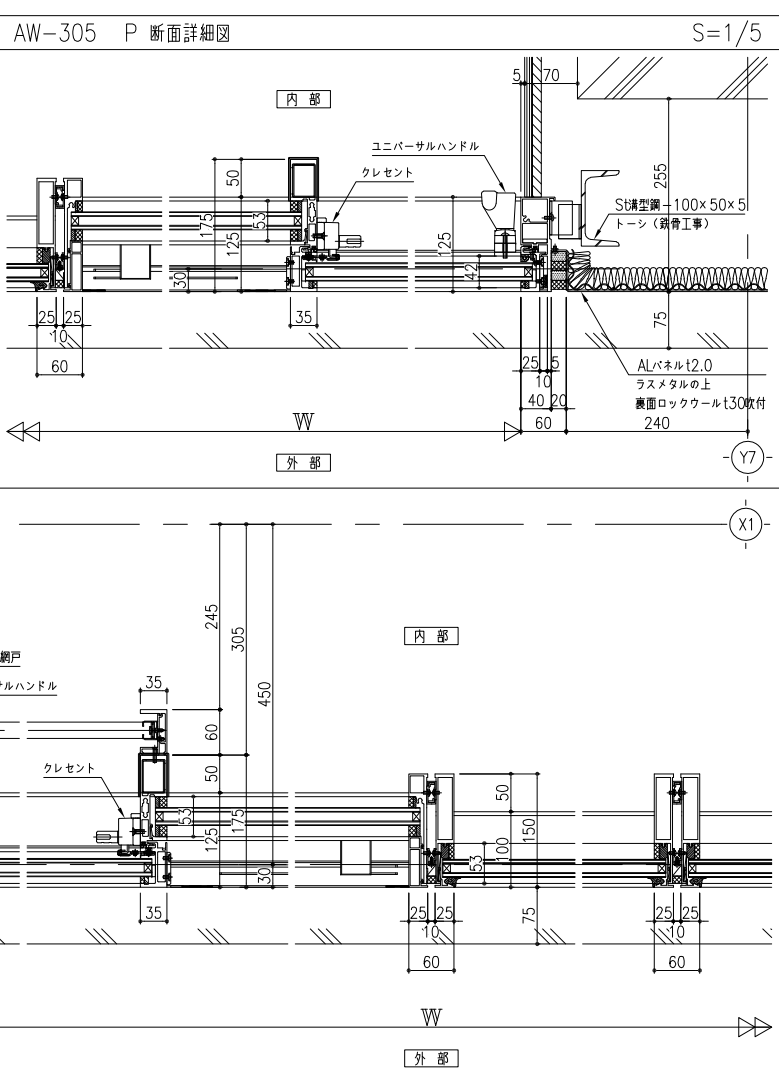
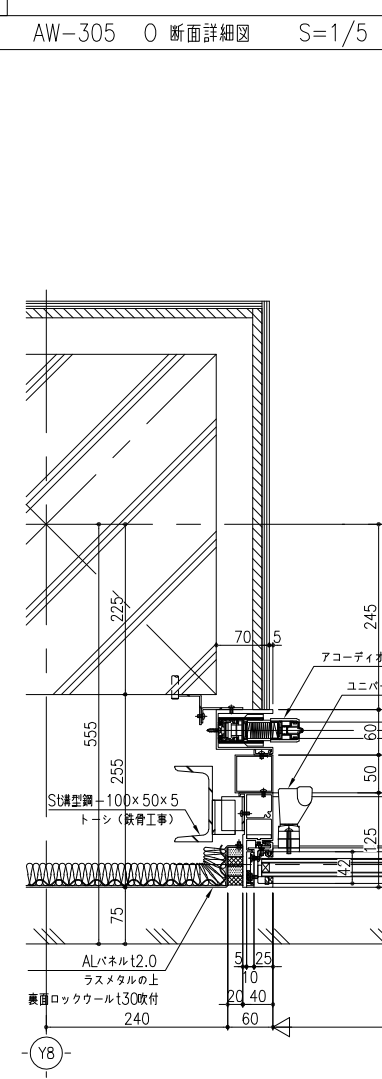
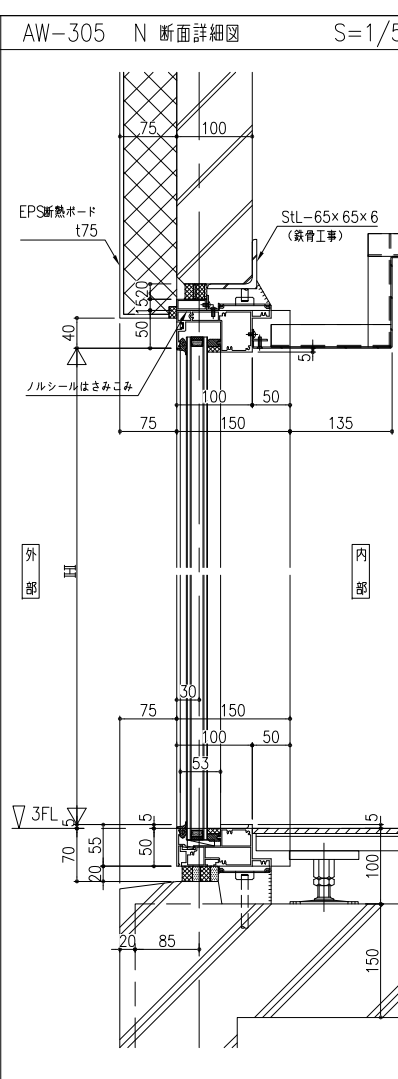
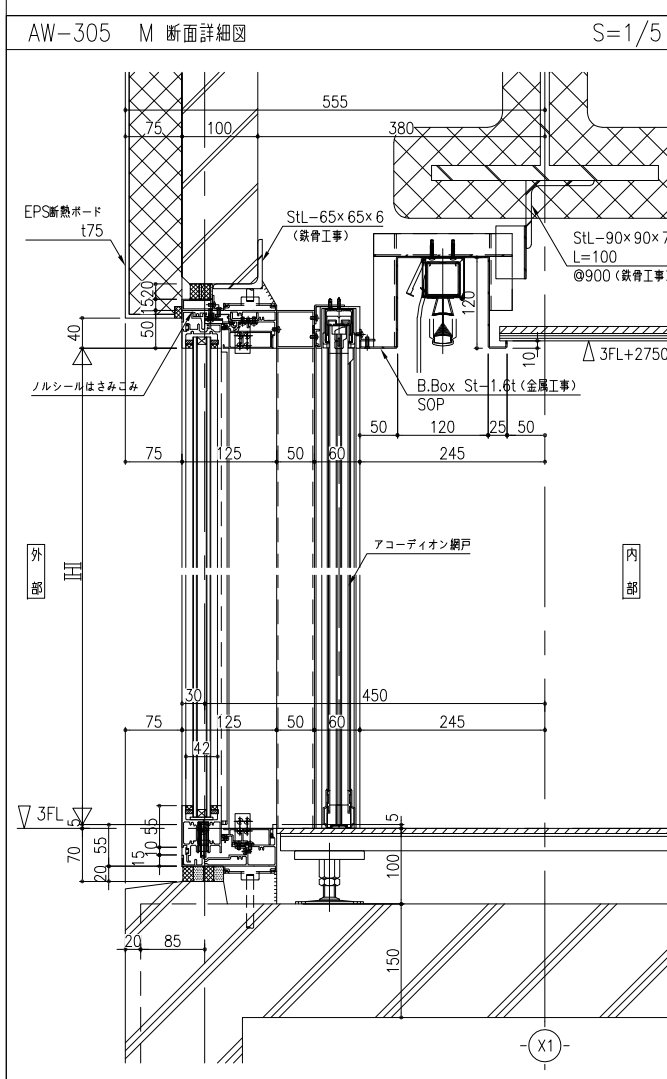
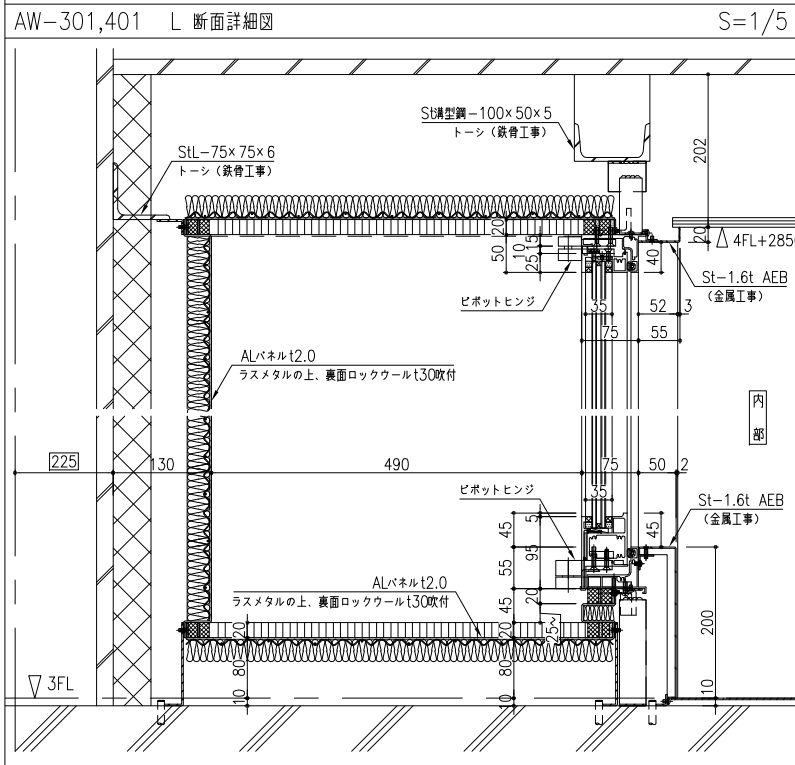
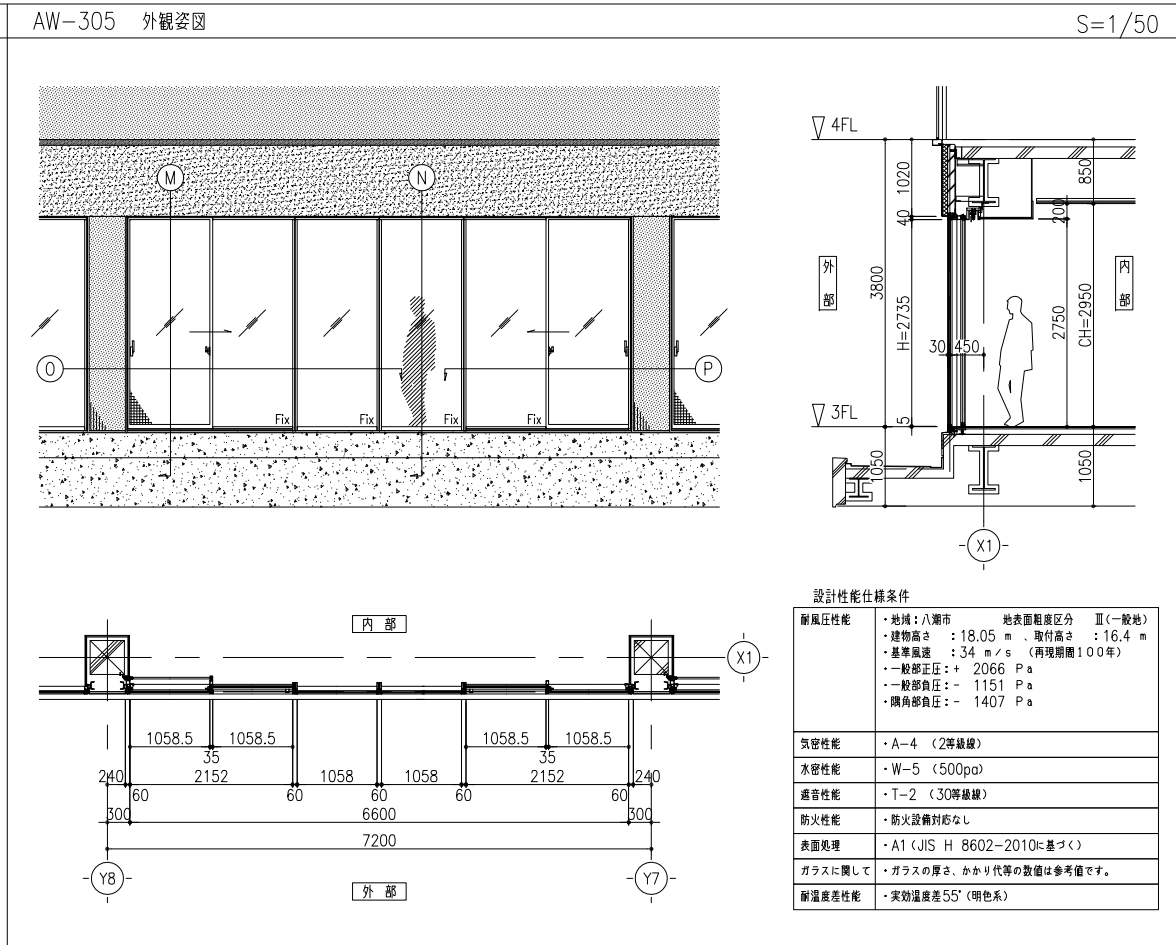
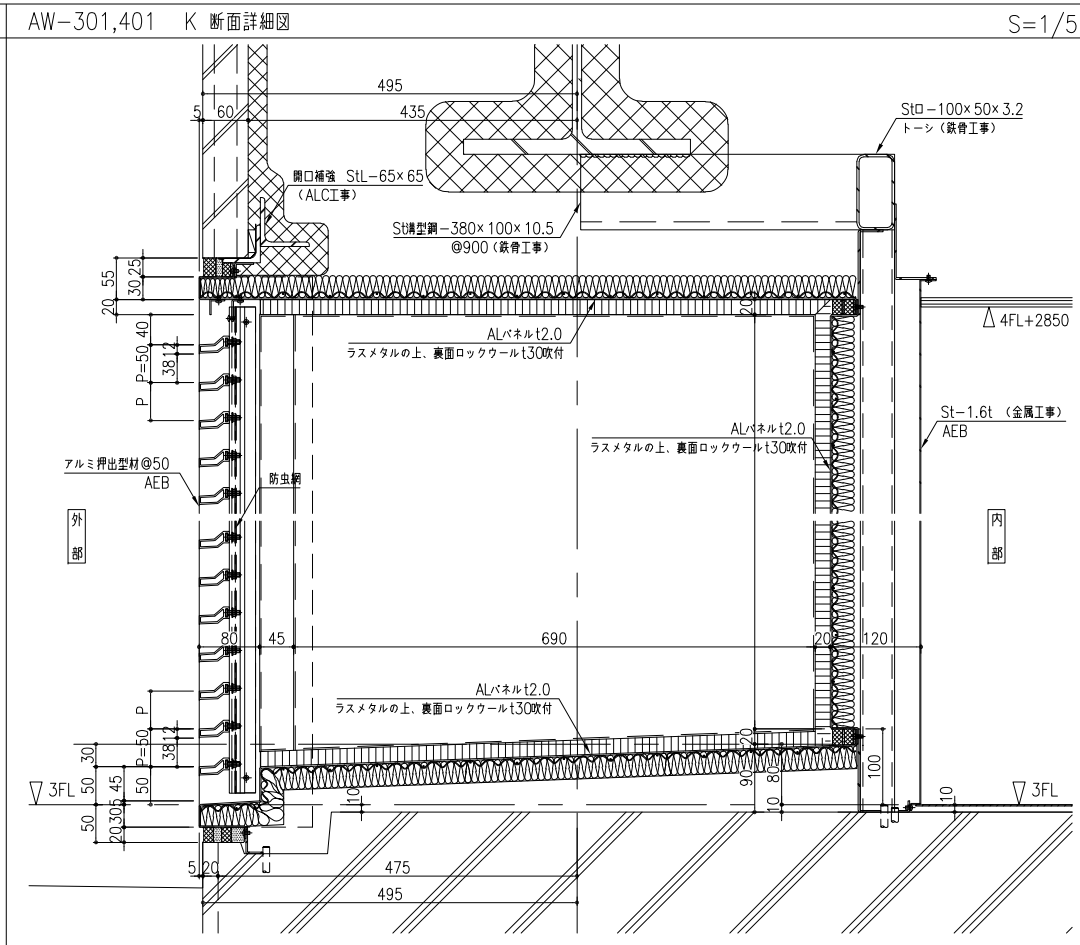
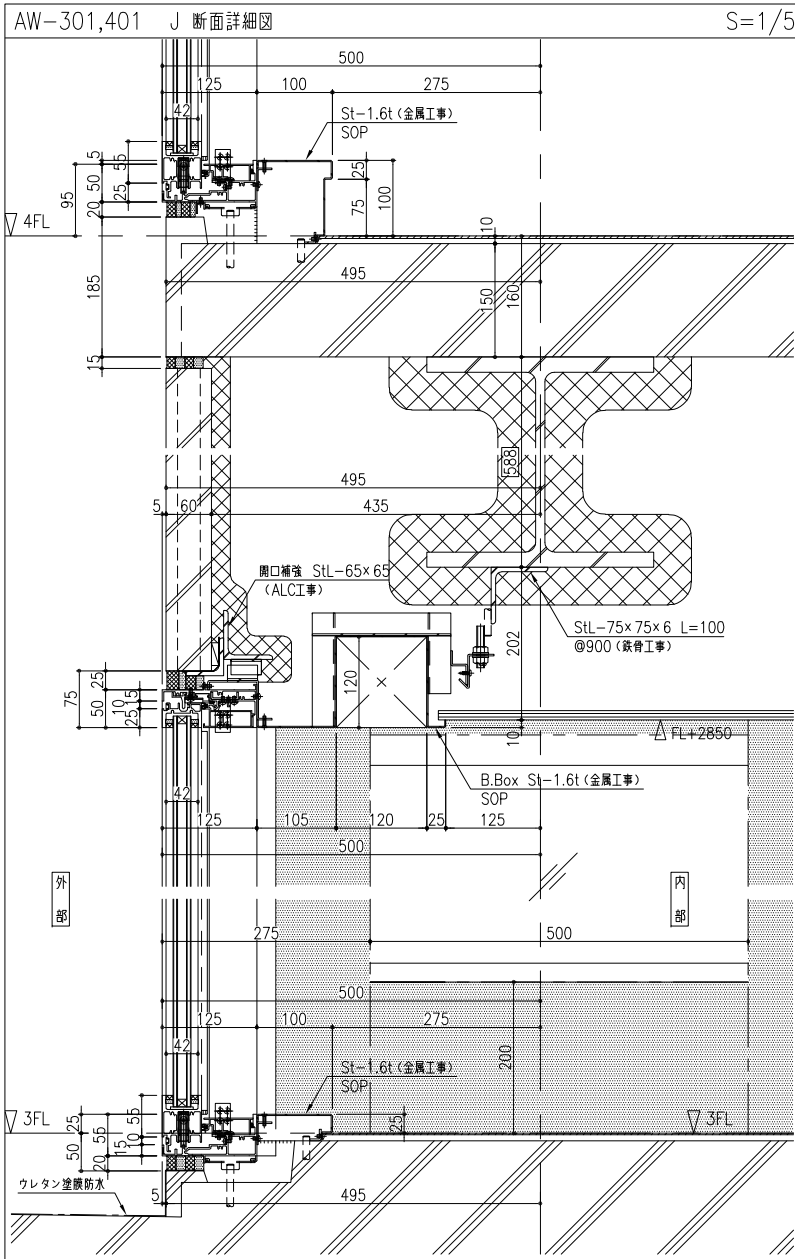


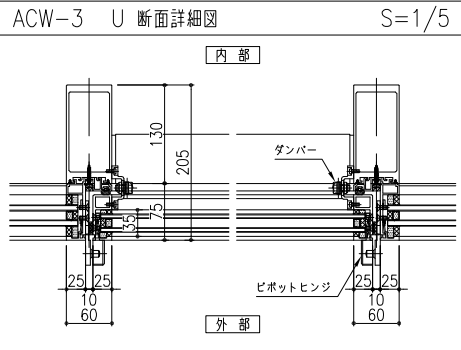
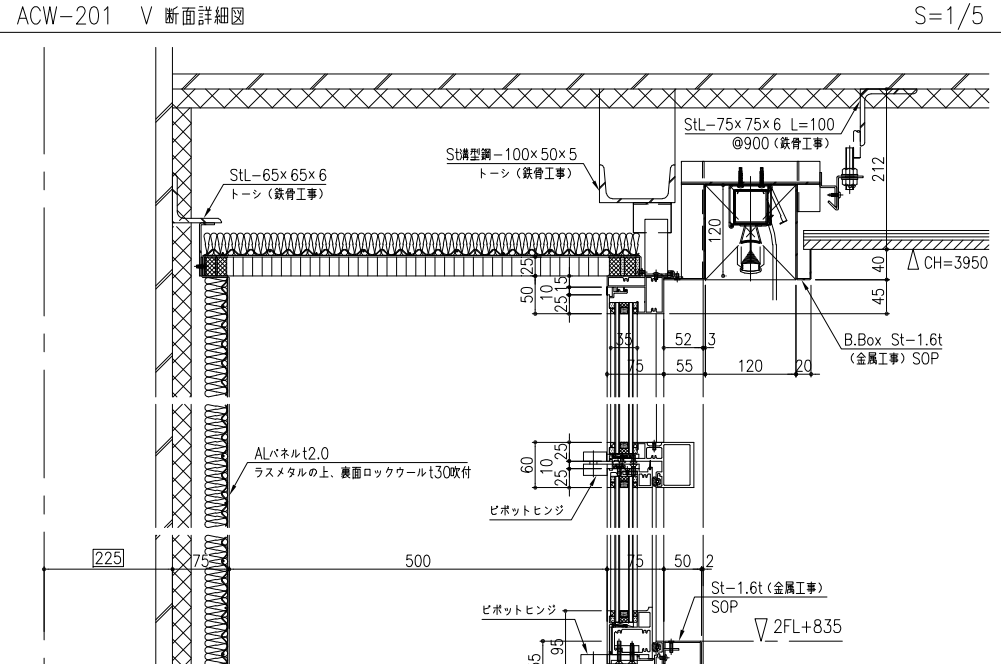
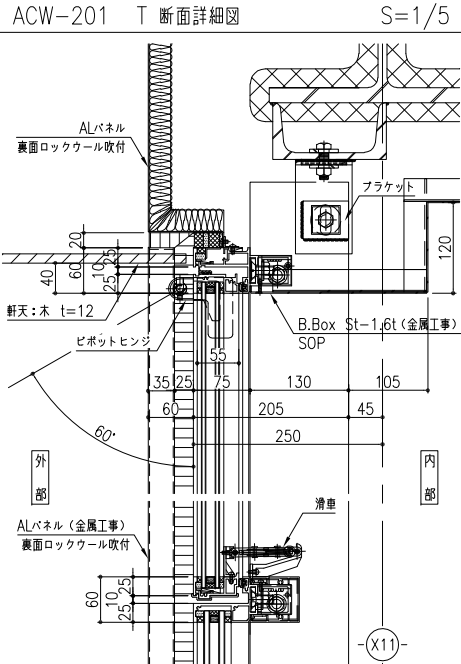
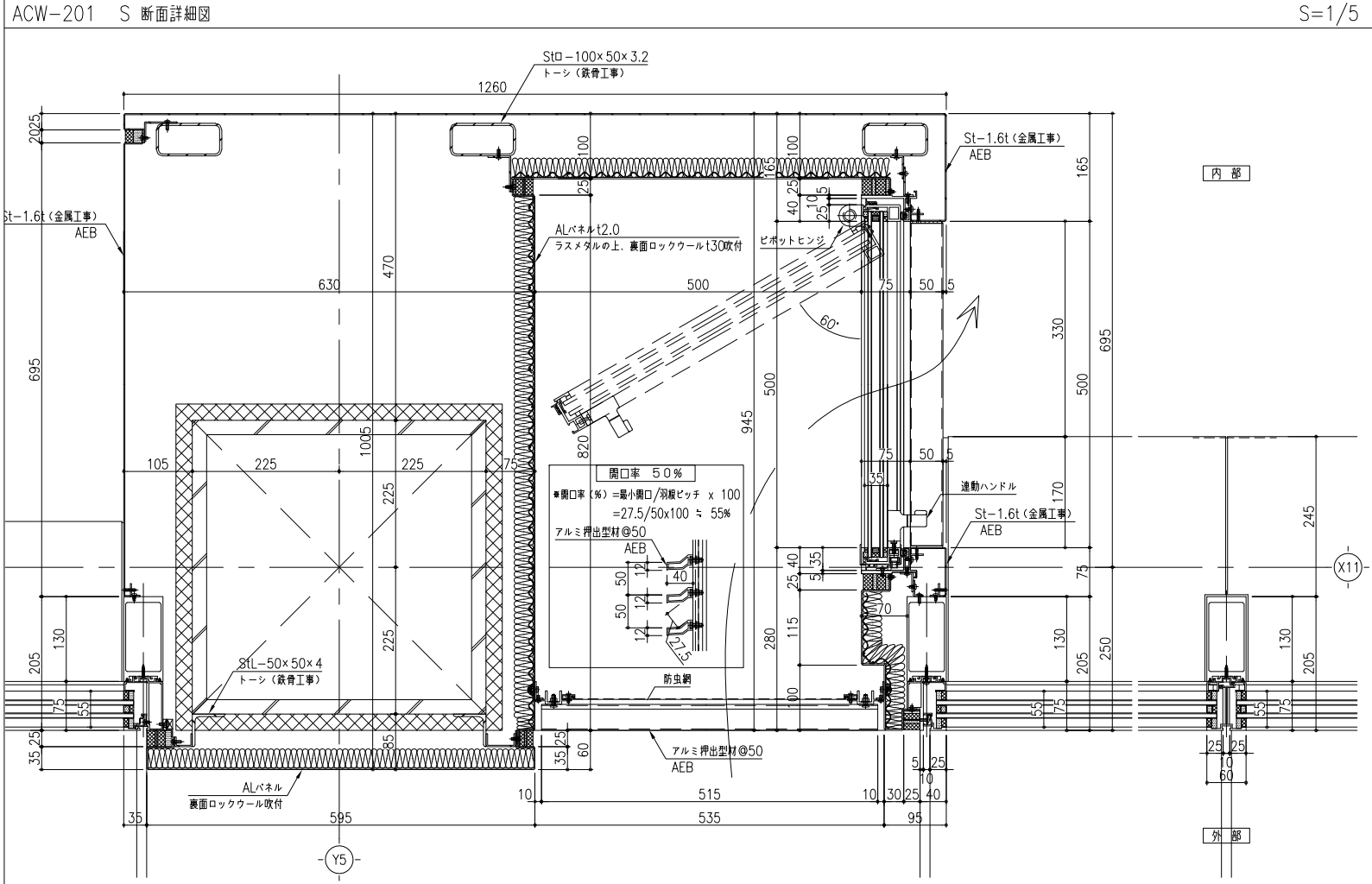
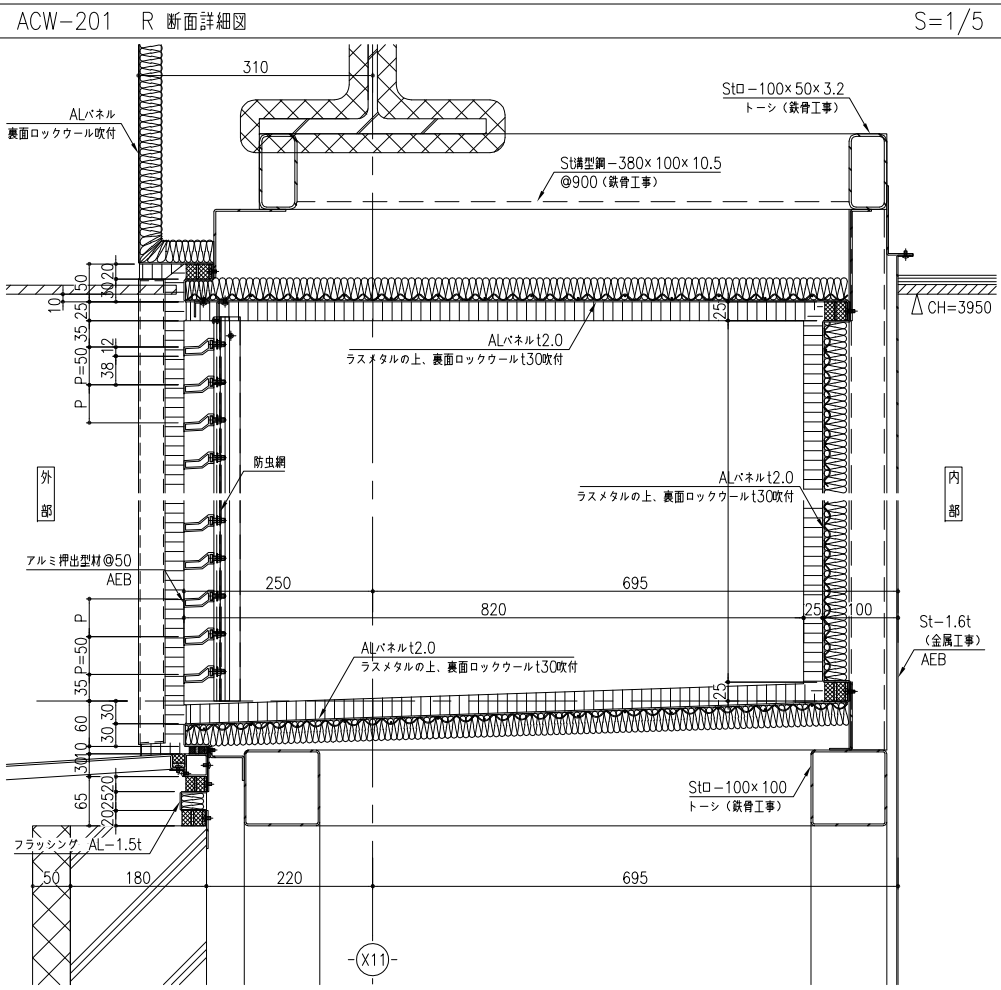
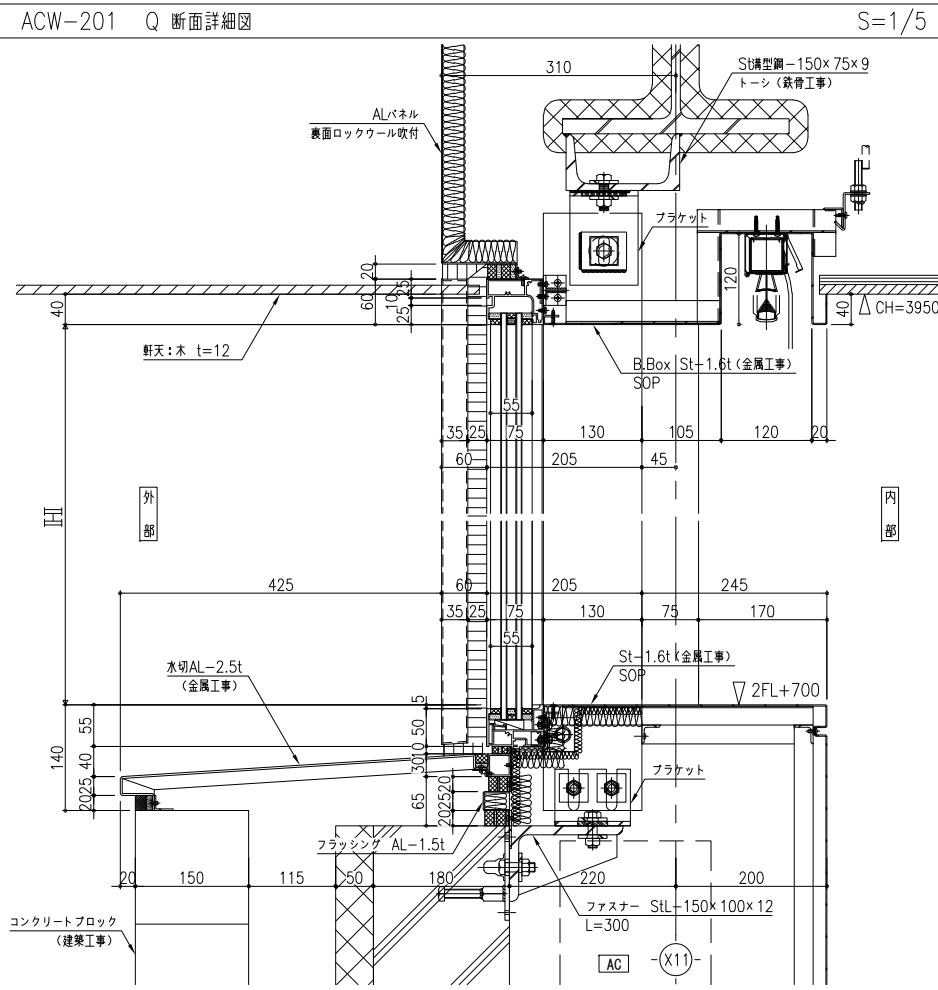
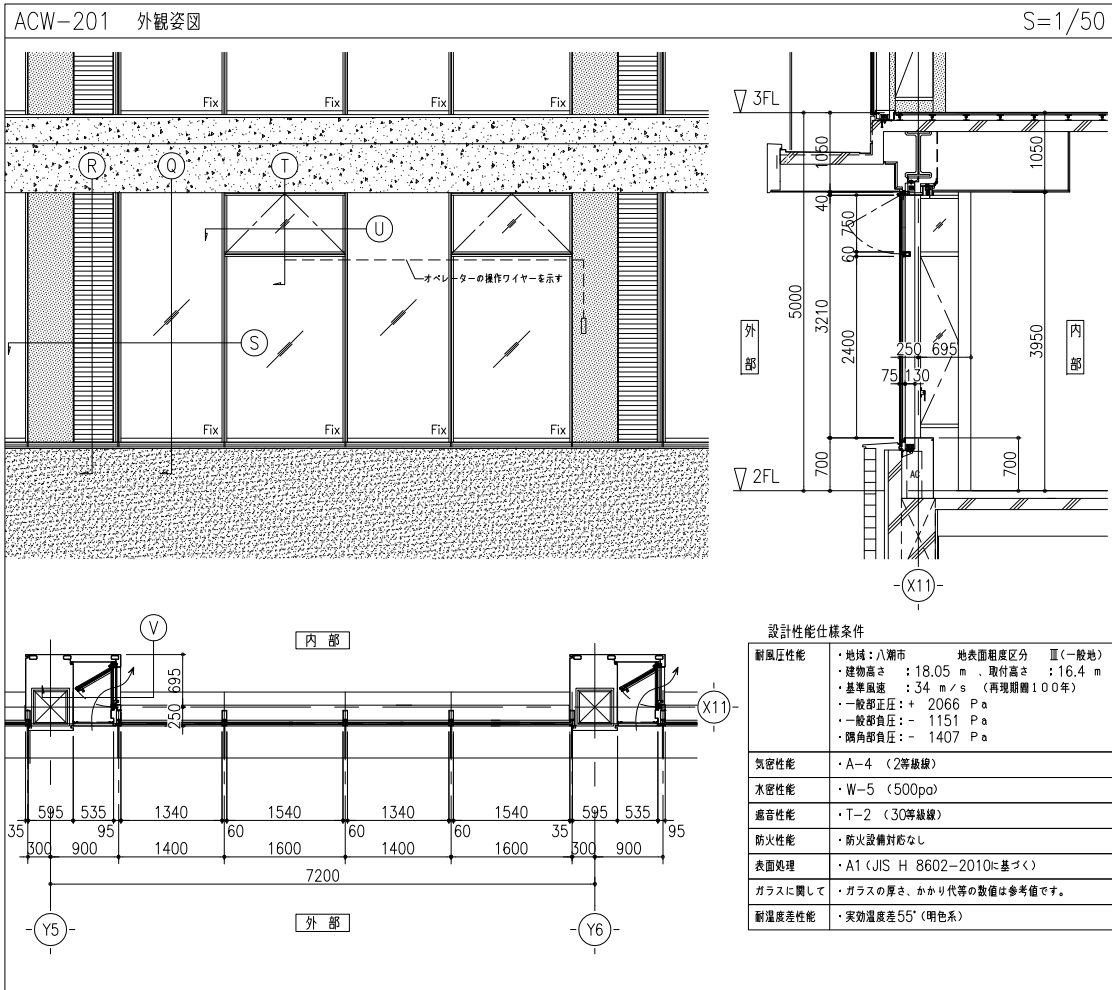
設計性能仕様条件

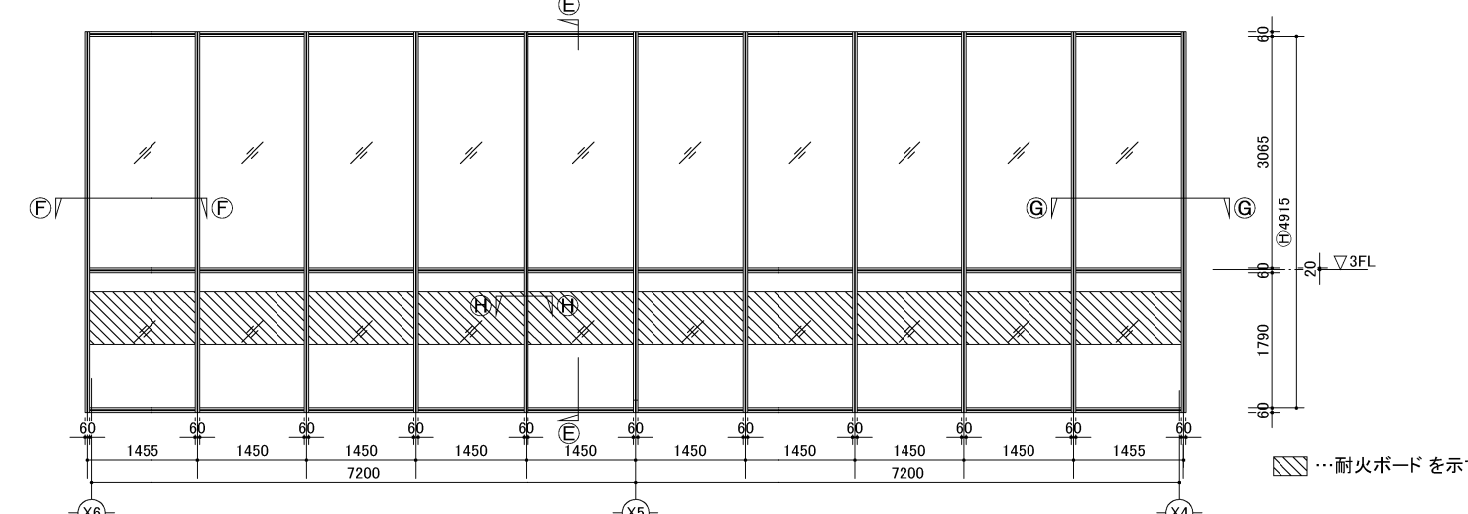
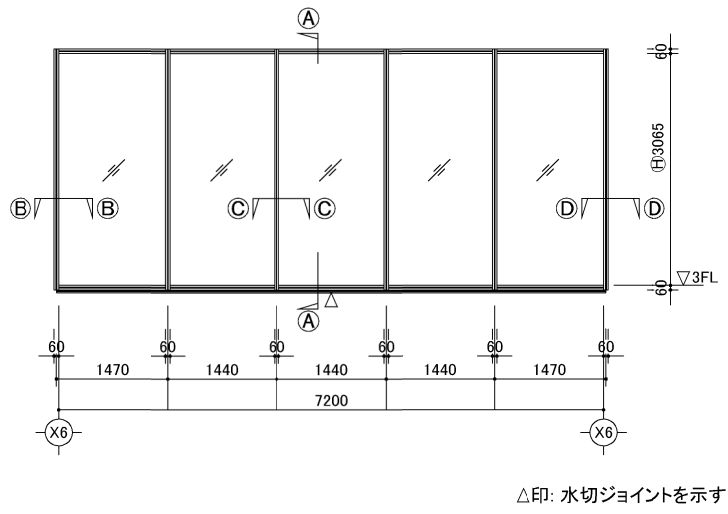
耐風圧性能	・地域：八潮市 地表面風速区分 III (一般地)
	・建物高さ：18.05 m、取付高さ：16.4 m
	・基準風速：34 m/s (再現期間100年)
	・一般部正圧：+ 2066 Pa
	・一般部負圧：- 1151 Pa
	・隅角部負圧：- 1407 Pa
気密性能	・A-4 (2等級線)
水密性能	・W-5 (500pa)
遮音性能	・T-2 (30等級線)
防火性能	・防火設備対応なし
表面処理	・A1 (JIS H 8602-2010に基づく)
ガラスに関して	・ガラスの厚さ、かかり代等の数値は参考値です。
耐温度差性能	・実効温度差55° (明色系)

AW-301,401 I 断面詳細図 S=1/5









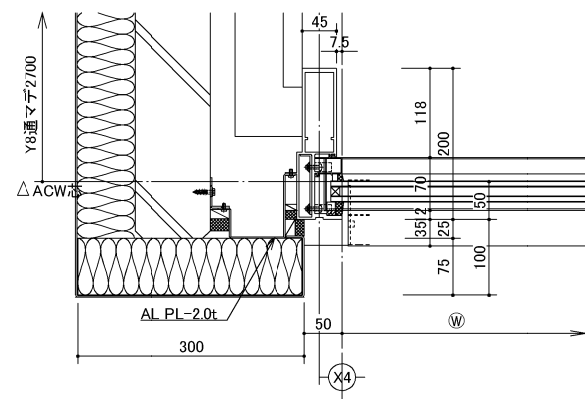
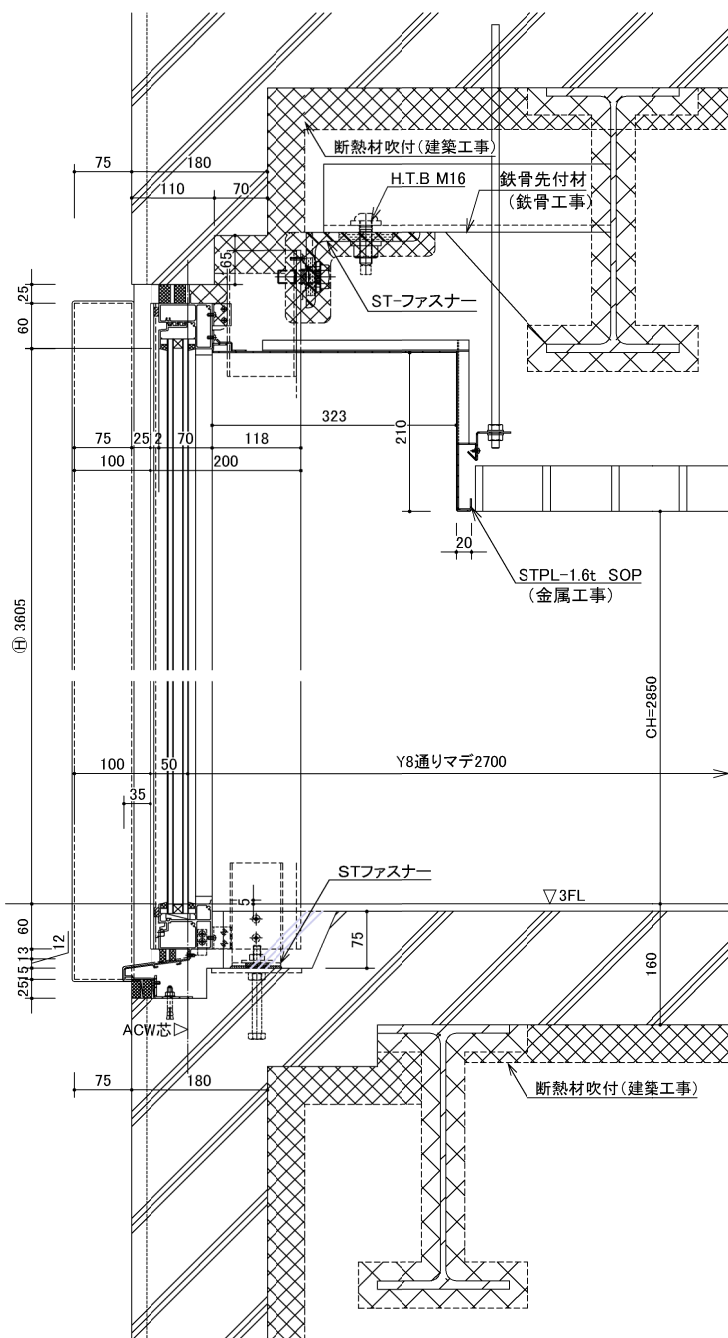
- 【カーテンウォール部】
- 耐風圧性能: 2150 Pa
  - 水密性能: W-5(500Pa)
  - 気密性能: A-4(2等級線)
  - 遮音性: T-2(30等級線)
  - 層間変位追従性能
  - 層間変位角: 1/100 ... 主要部材に破損・脱落がない
  - 層間変位角: 1/300 ... 健全で再使用できる
  - 表面処理: BA-1種(アルマイトシルバーマツ)
  - 実効温度差: 70°C
- 【サッシ部】
- 耐風圧性能: S-6(2800Pa)
  - 気密性能: A-4(A-4等級線)
  - 水密性能: W-5(500Pa)
  - 遮音性: T-2(30等級線)

① 縦断面図 ACW-308

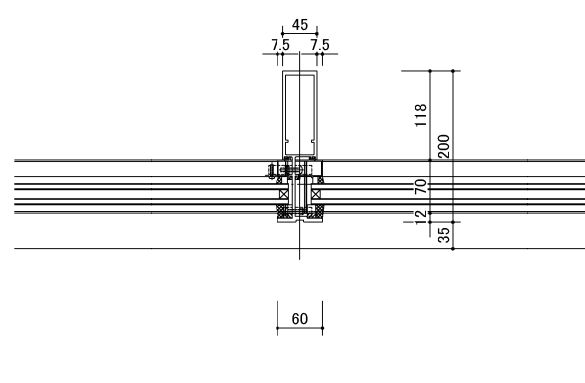
② 横断面図 ACW-308

③ 縦断面図 ACW-307

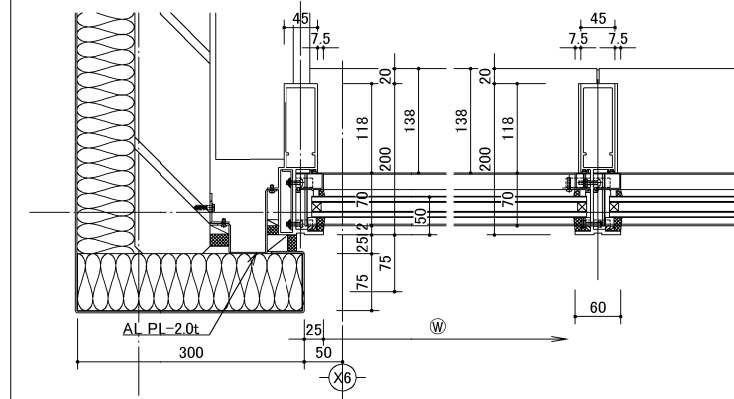
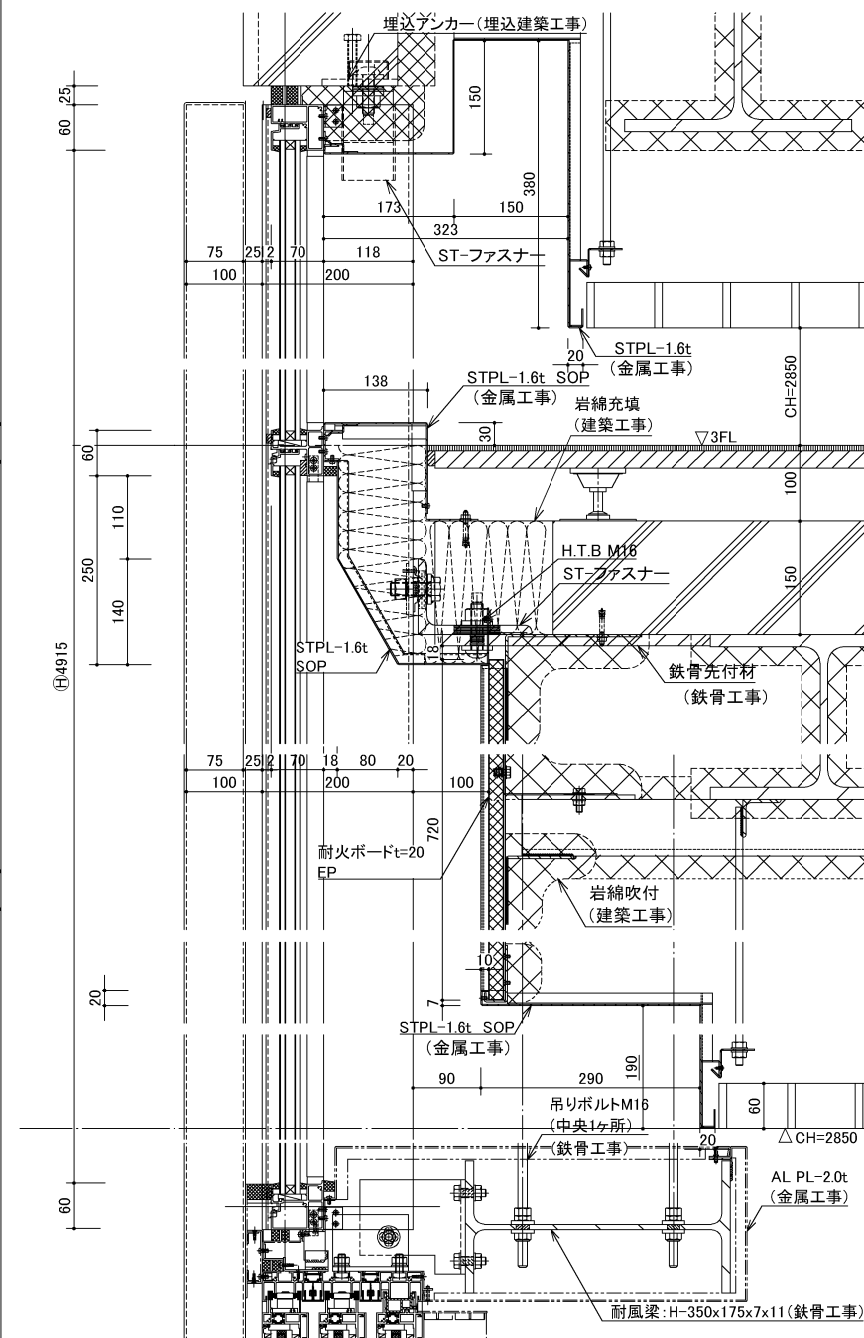
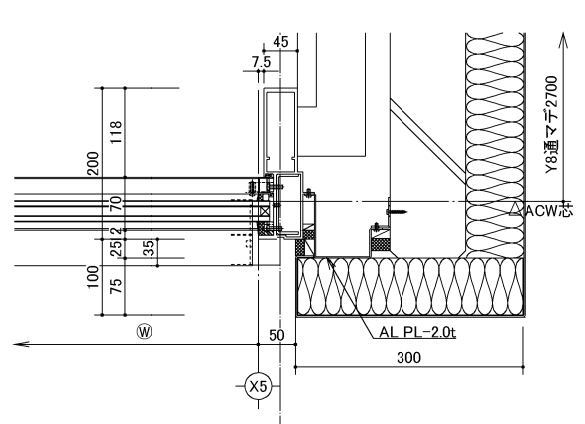
④ 横断面図 ACW-307



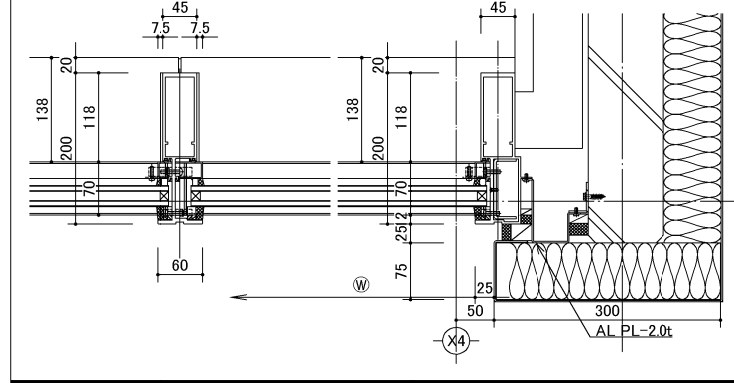
⑤ 横断面図 ACW-308



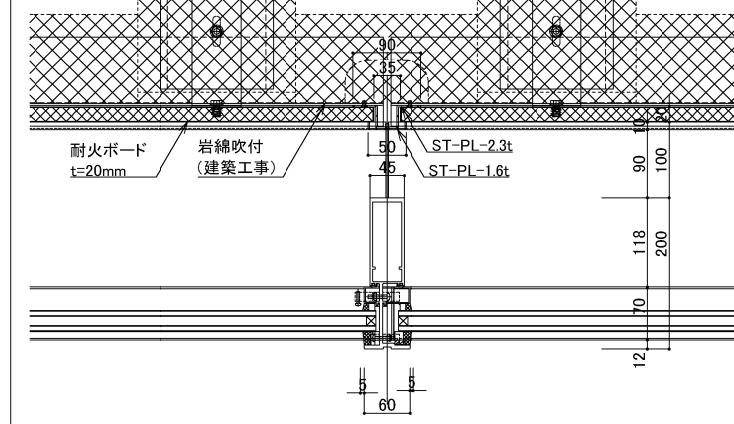
⑥ 横断面図 ACW-308



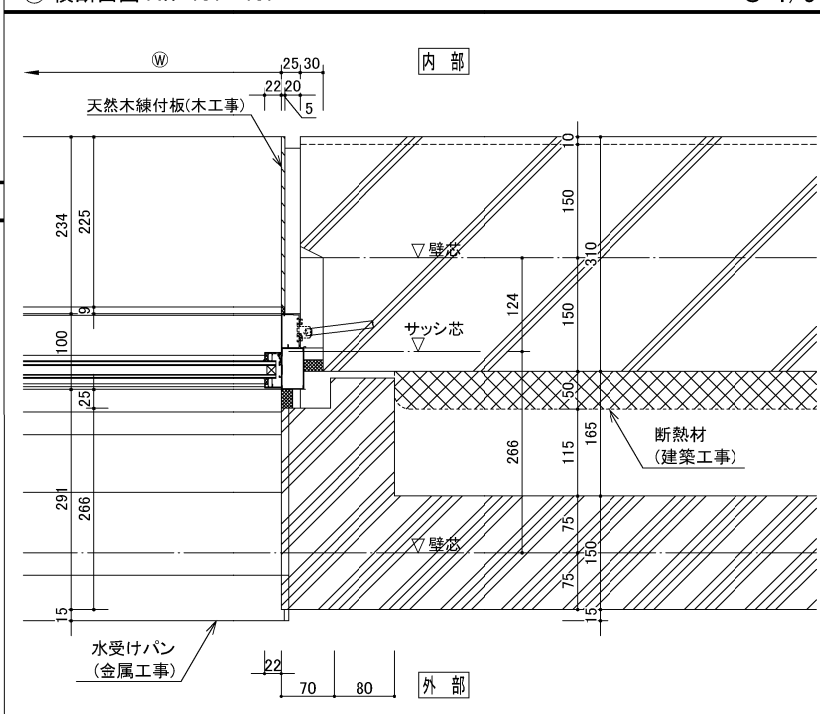
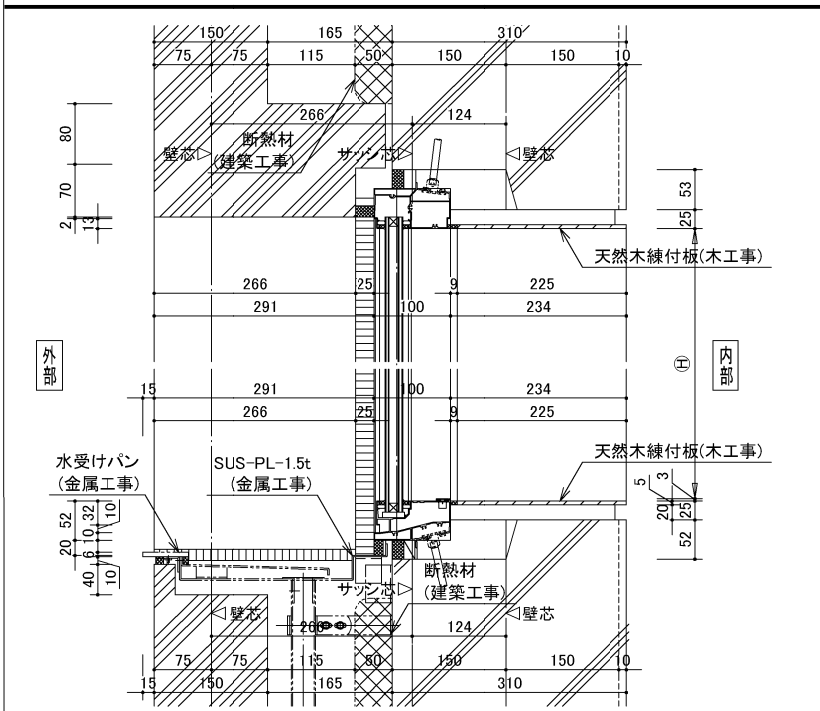
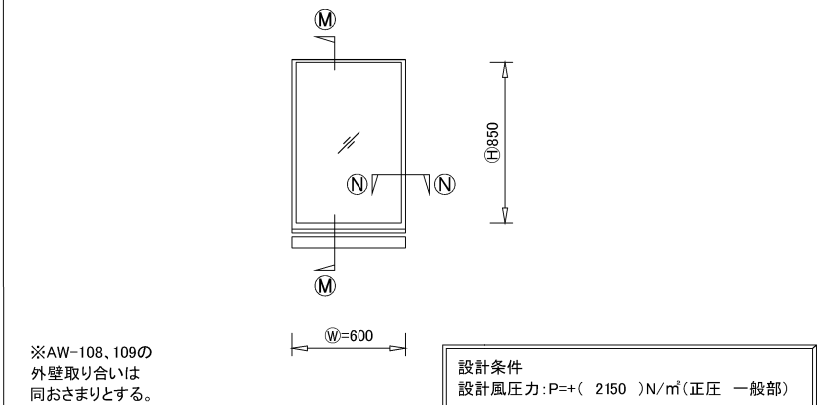
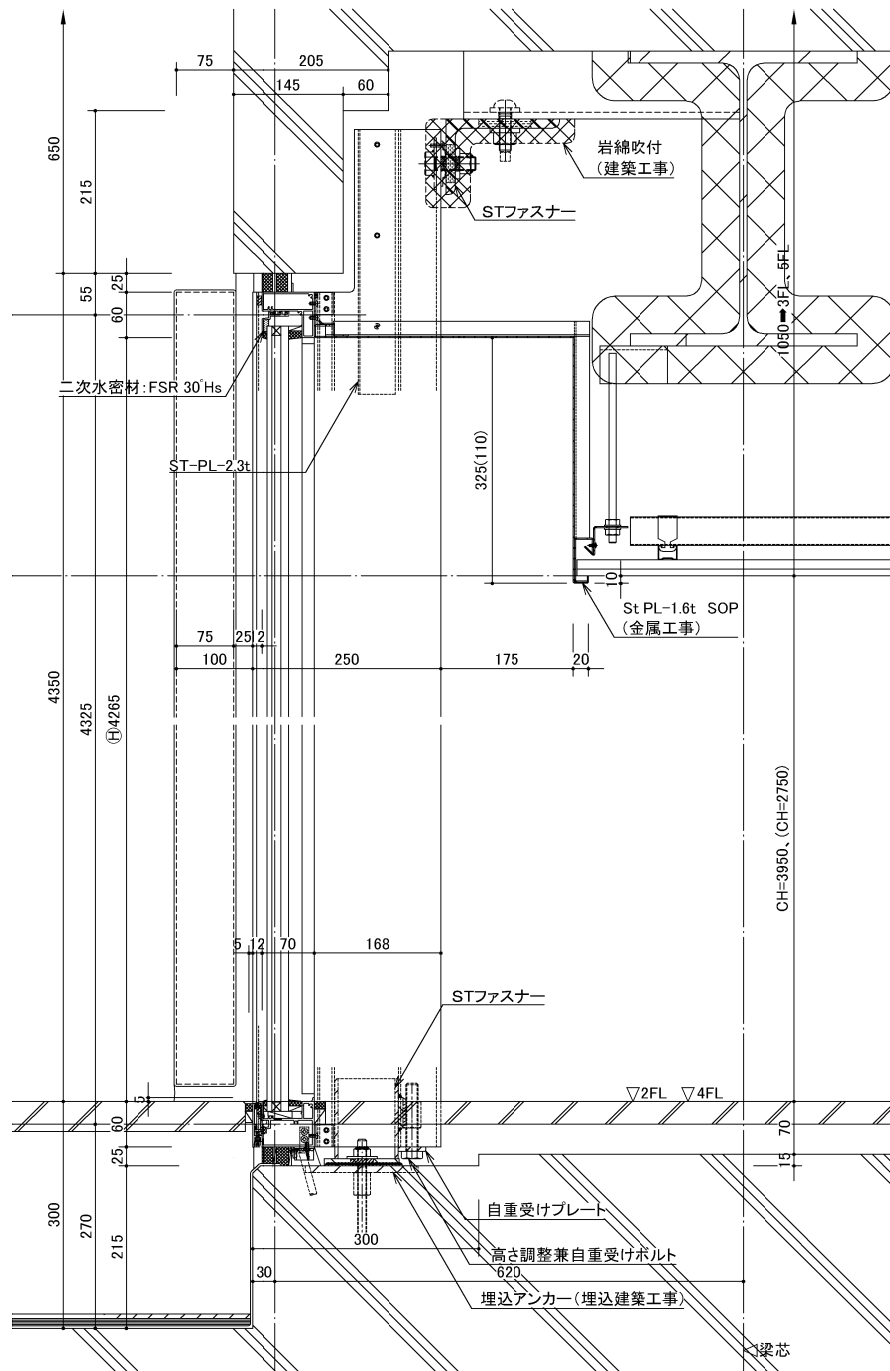
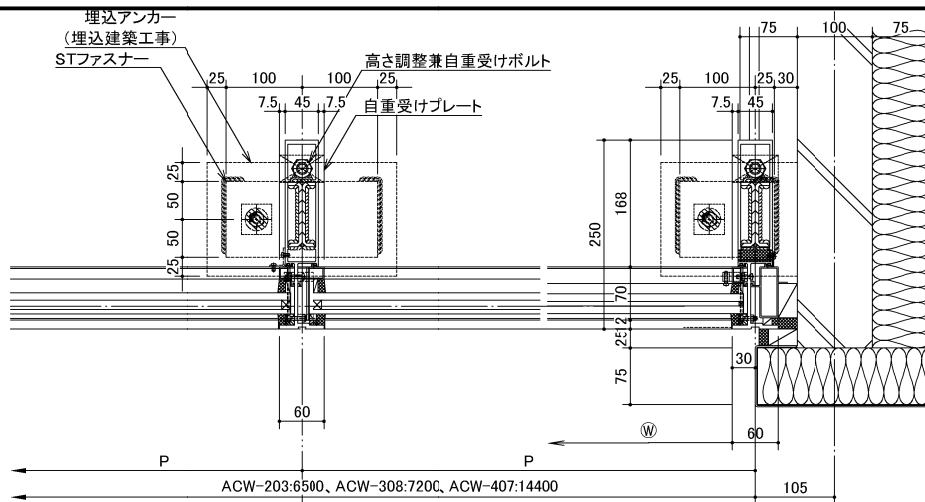
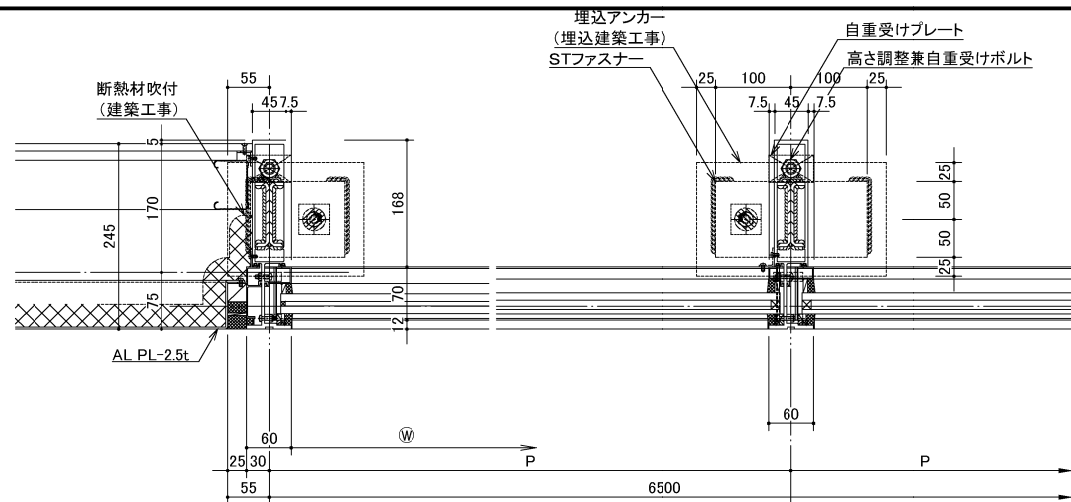
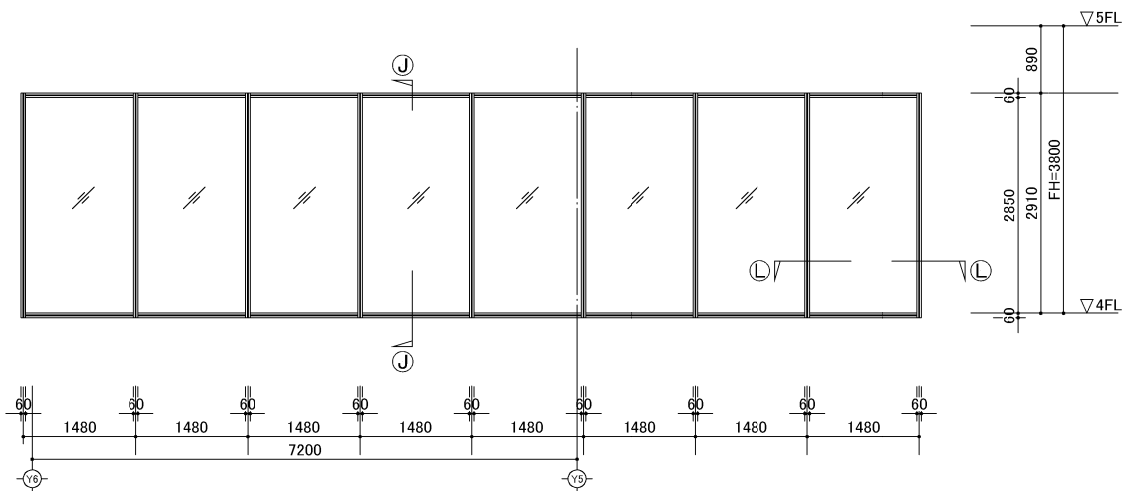
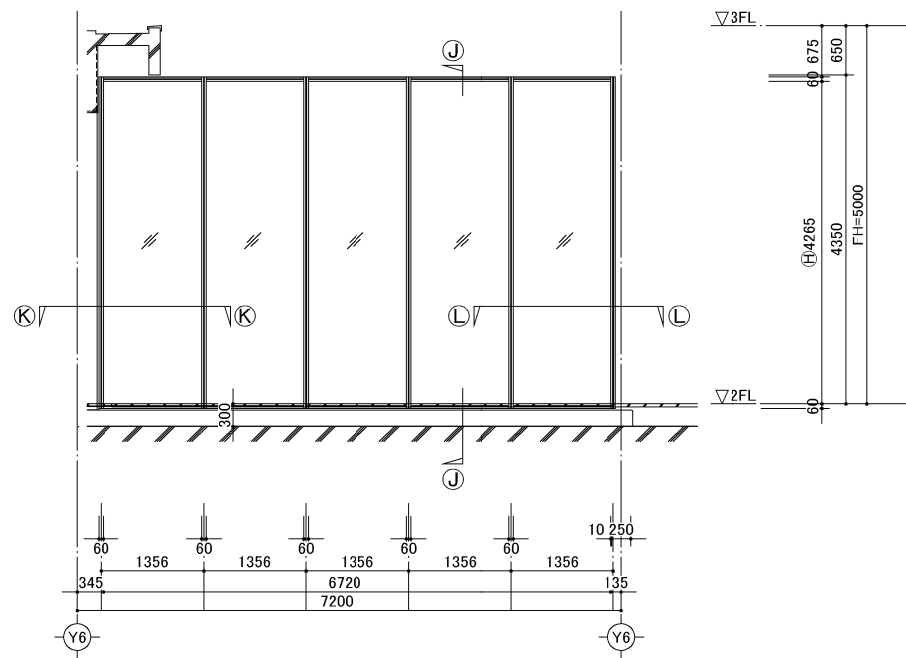
⑦ 横断面図 ACW-307

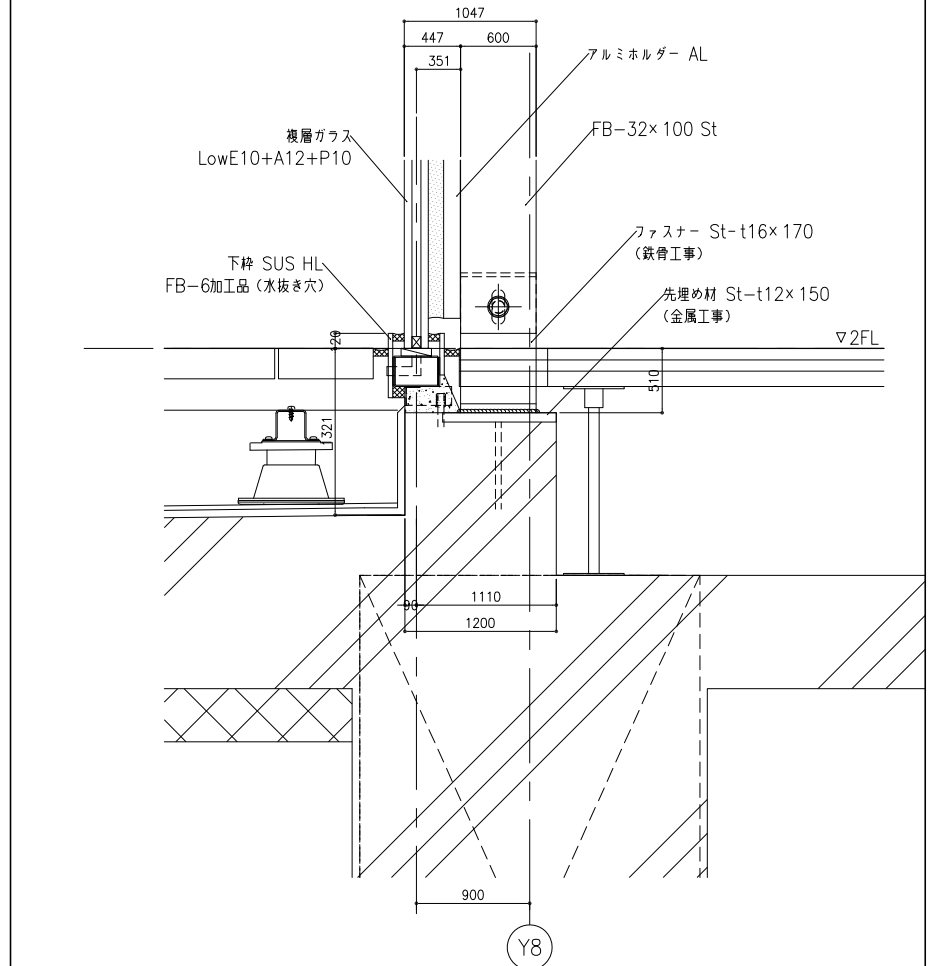
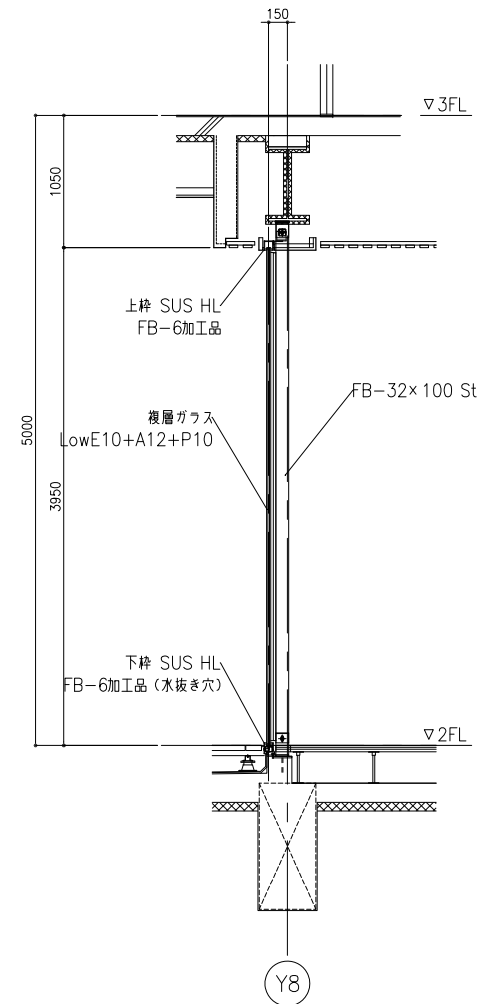
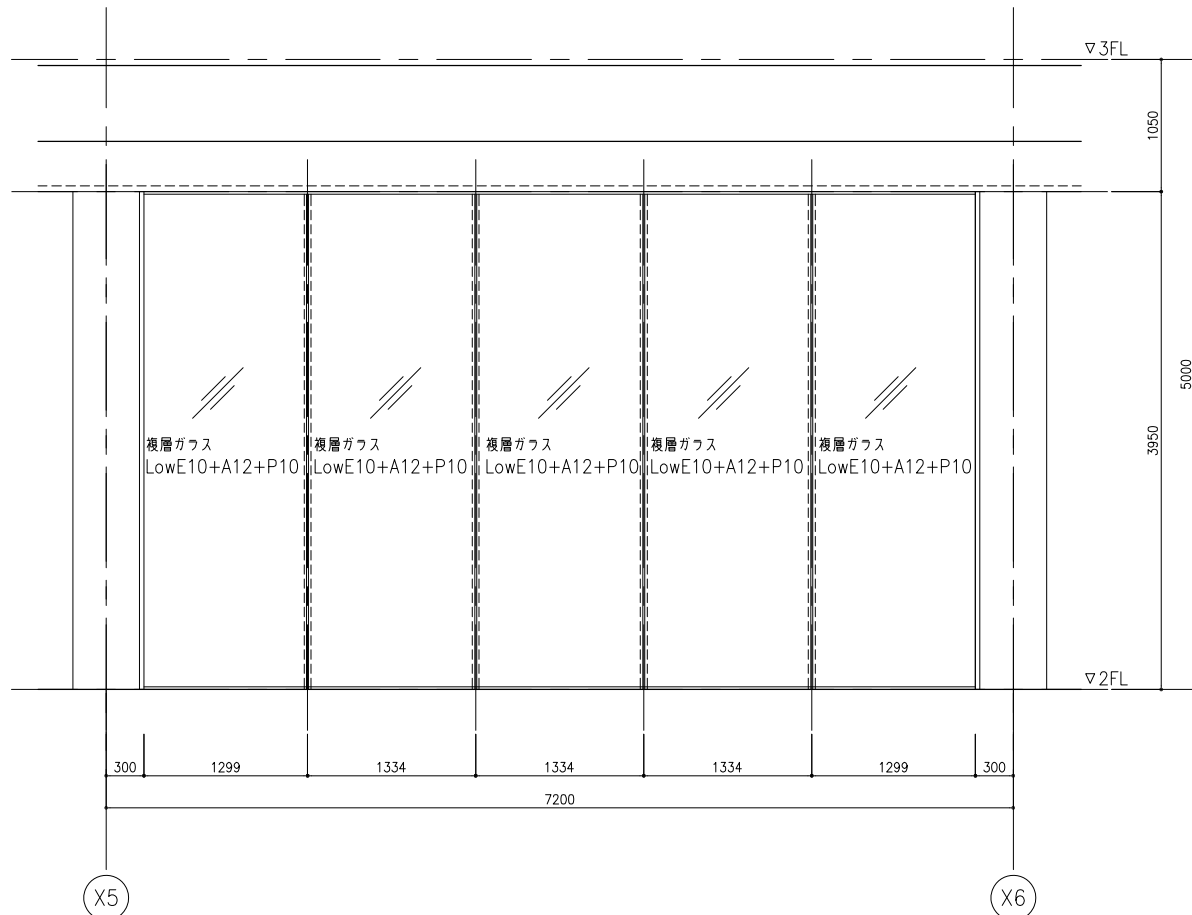
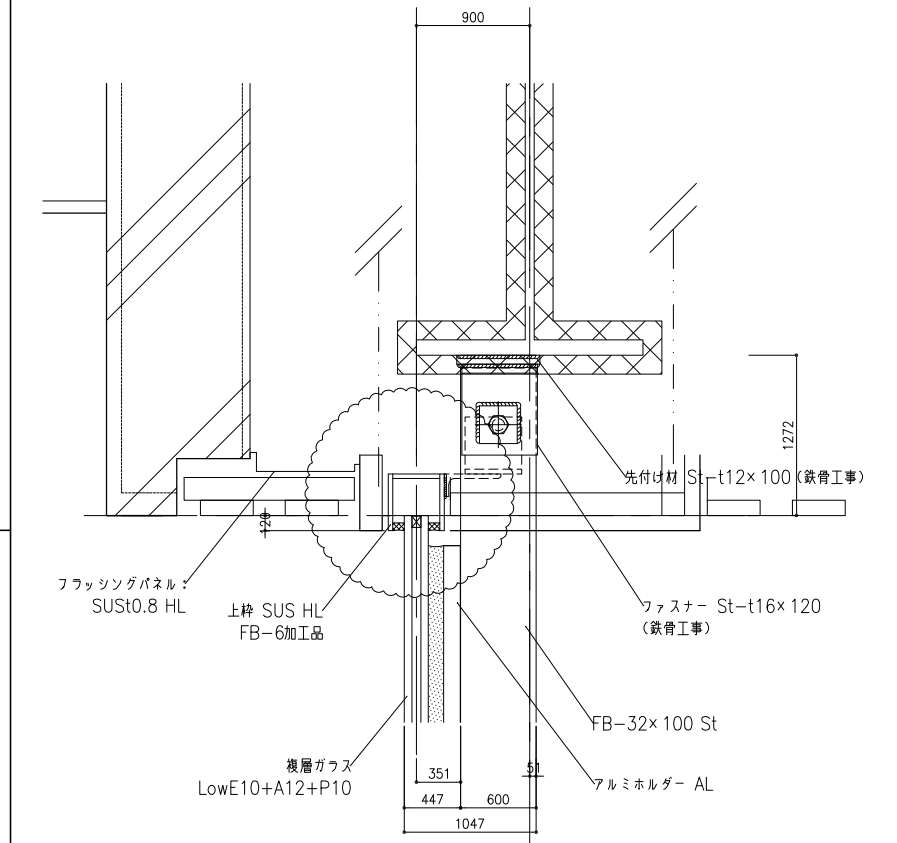
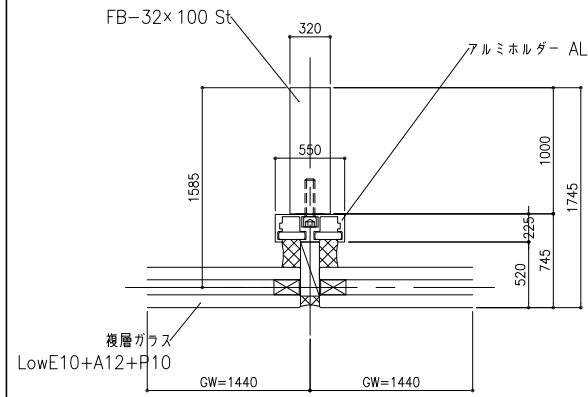
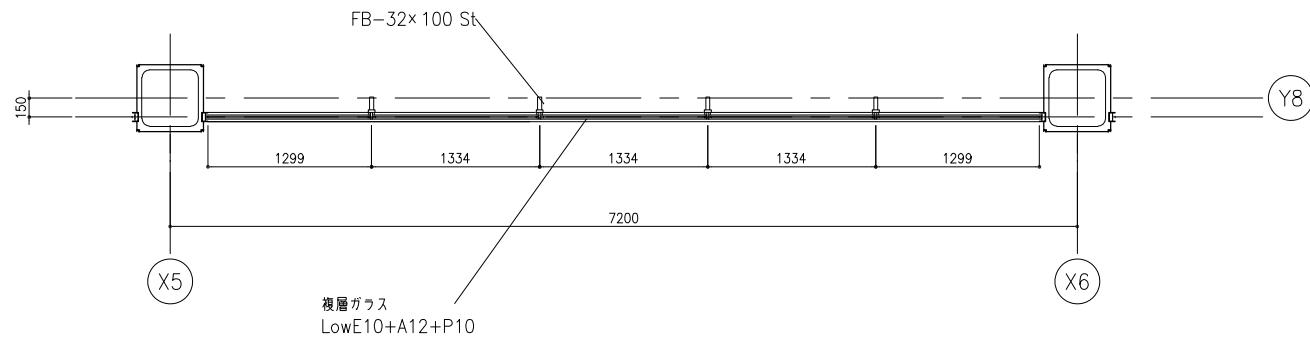


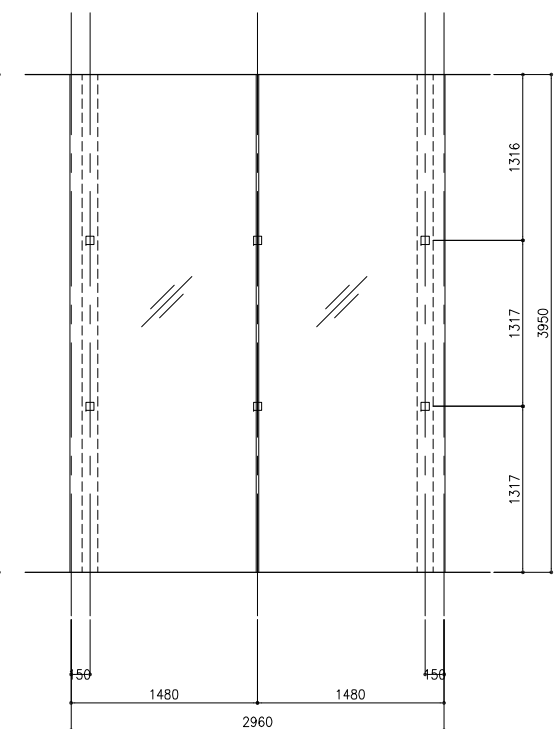
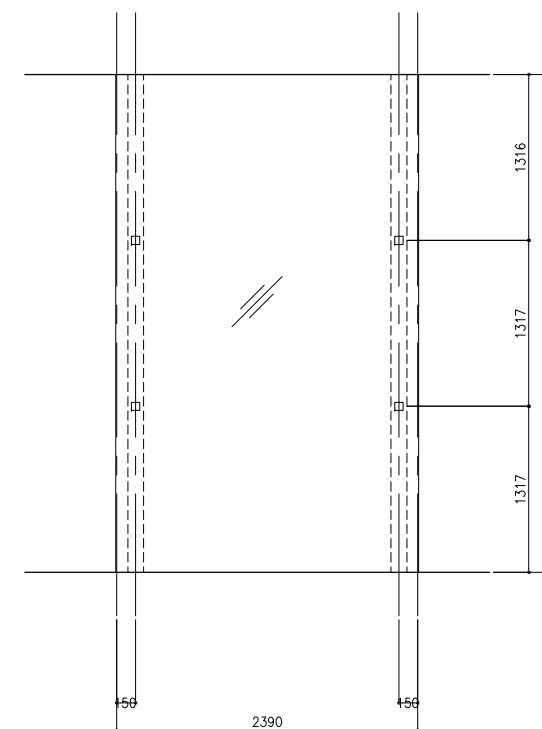
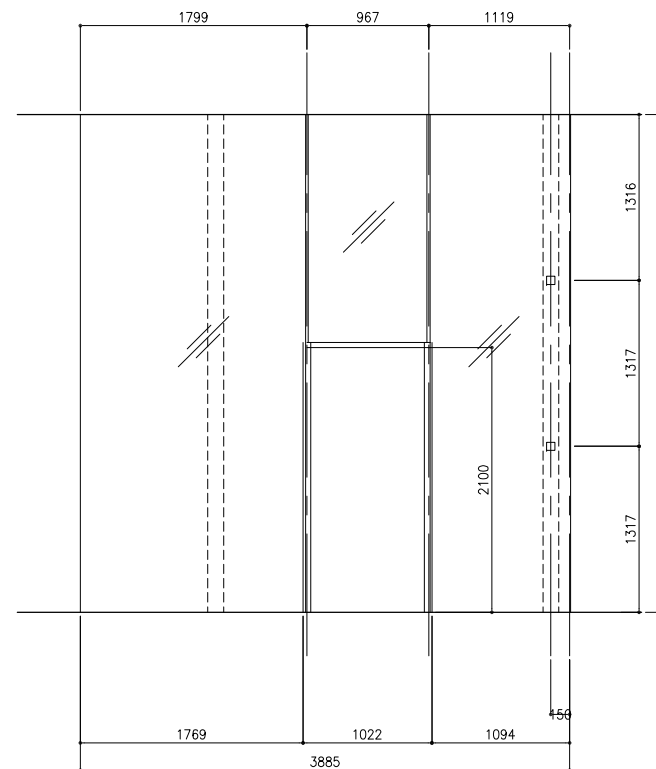
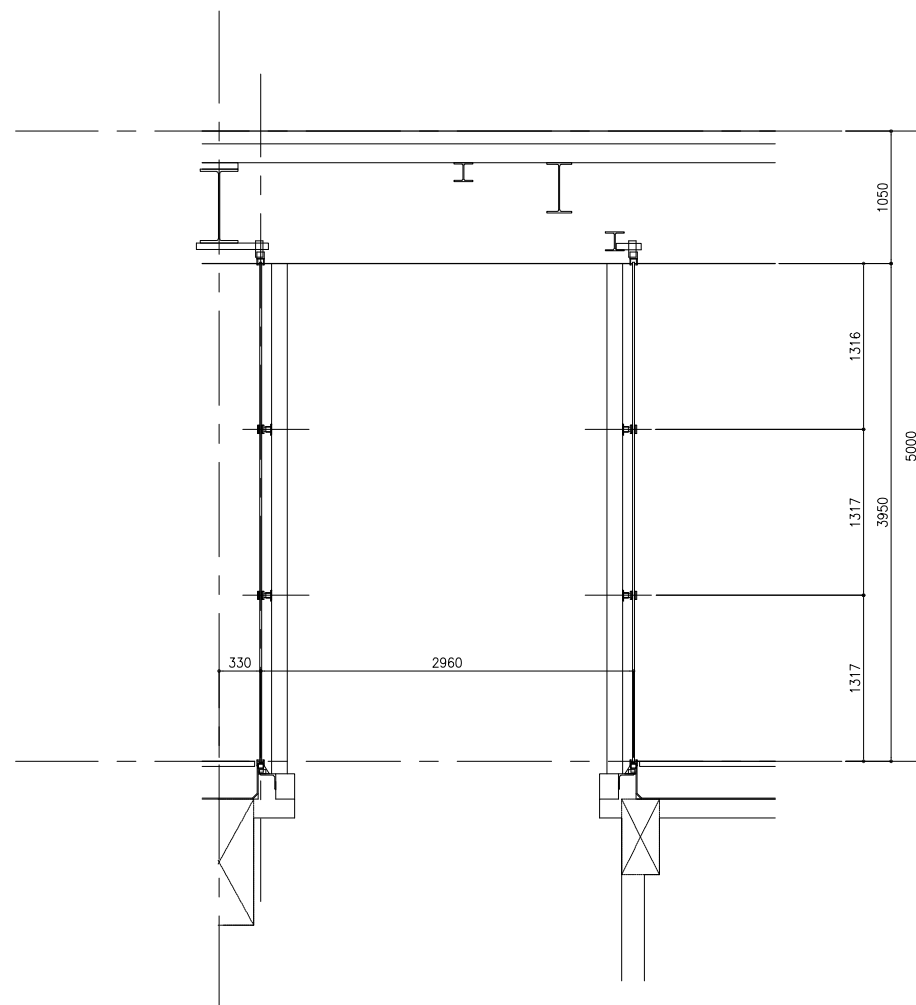
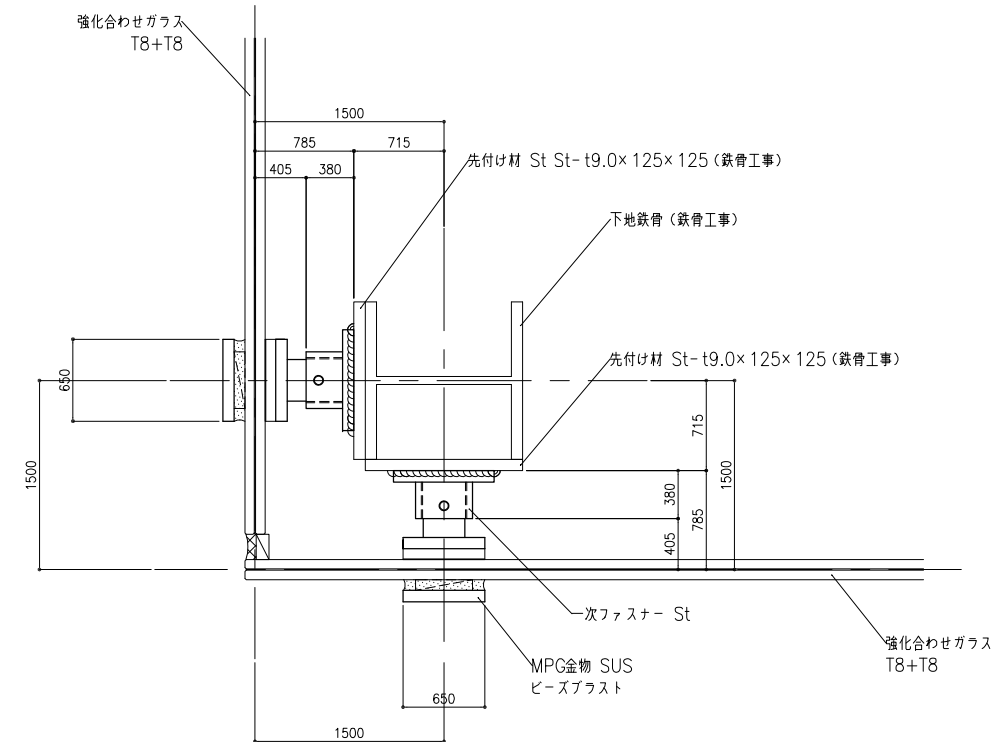
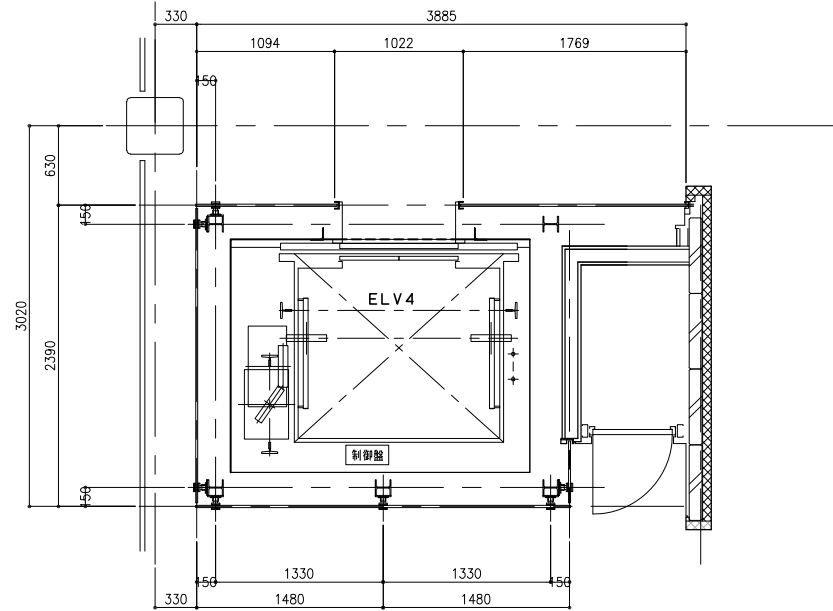
⑧ 横断面図 ACW-307



履歴									
----	--	--	--	--	--	--	--	--	--



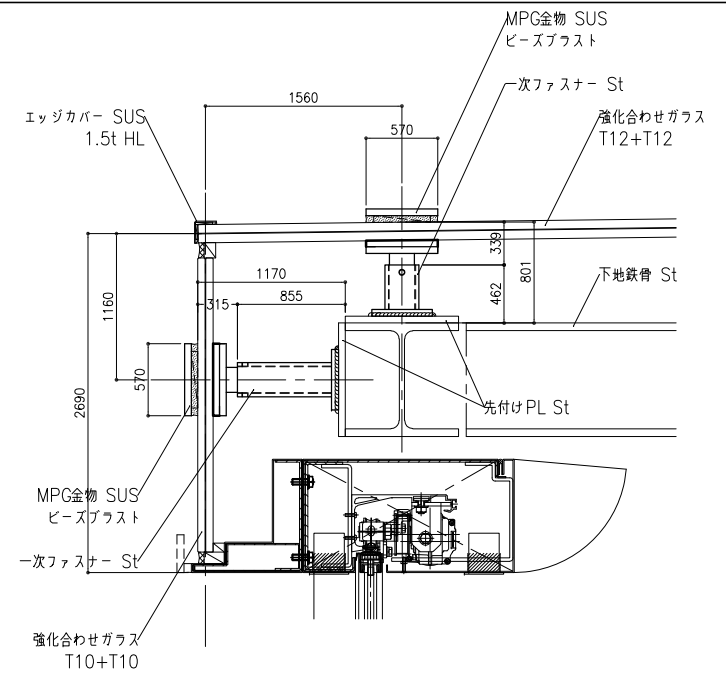
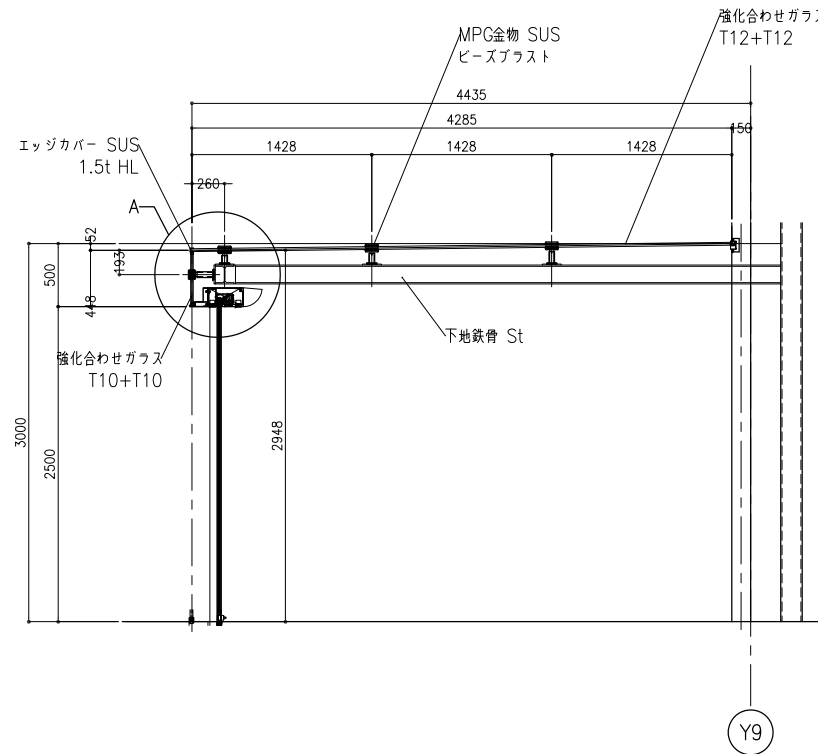
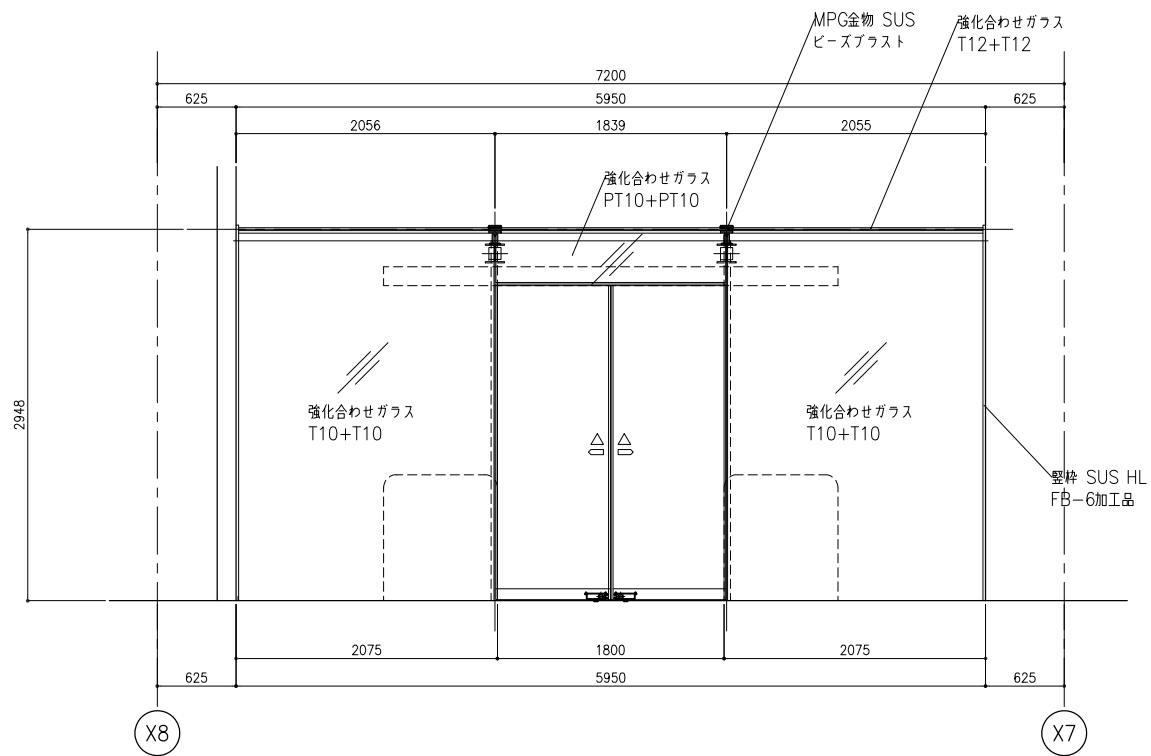
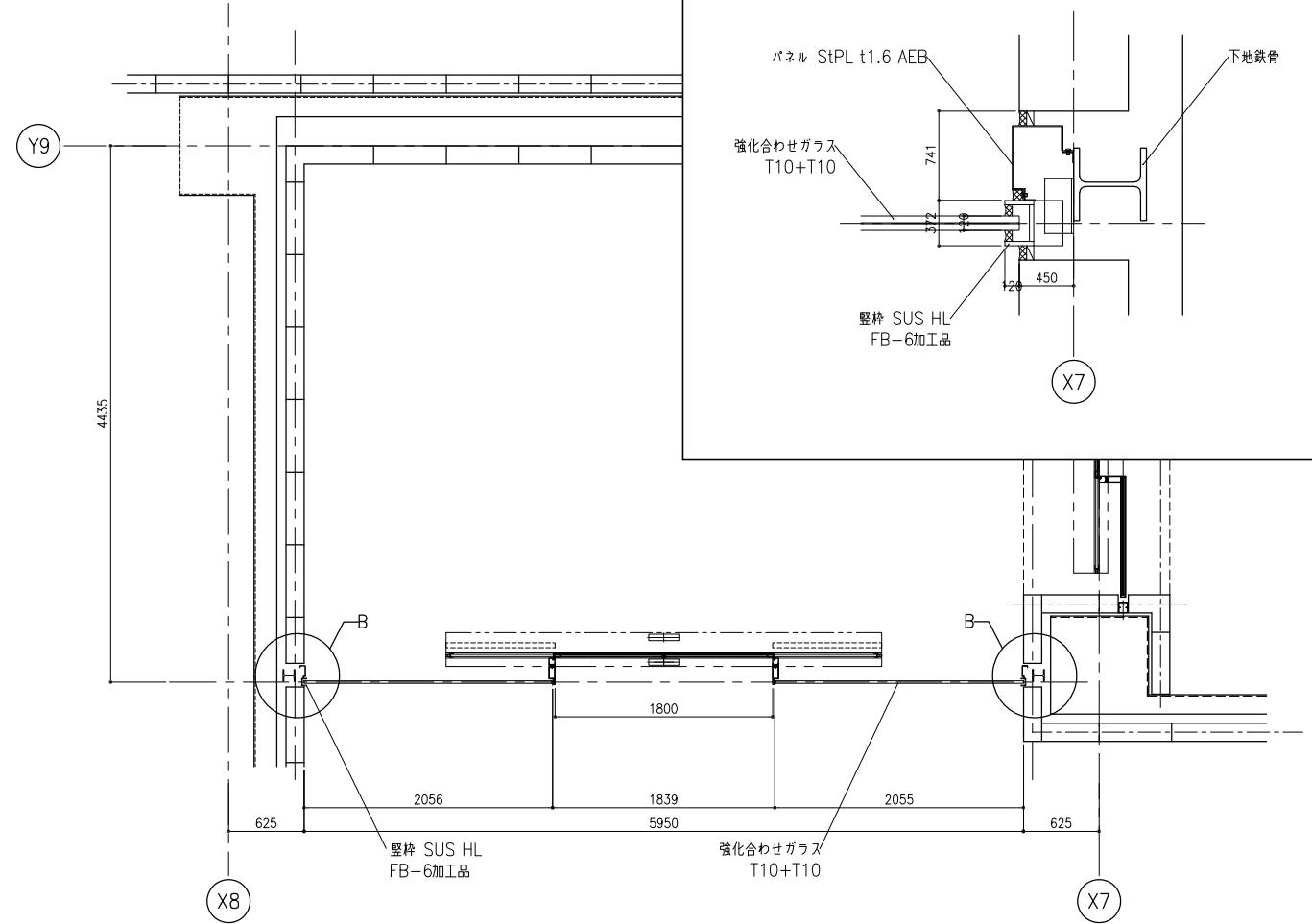
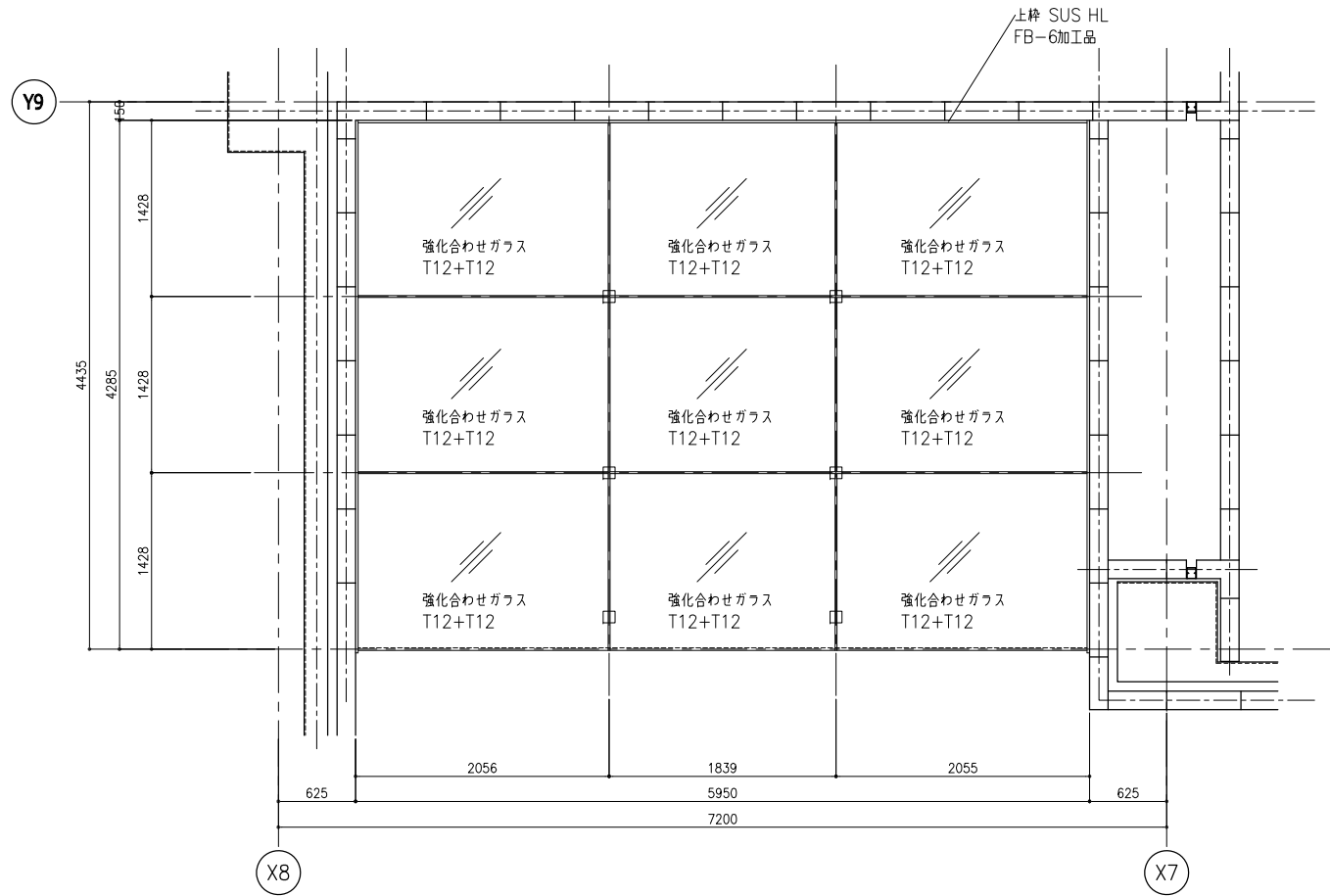


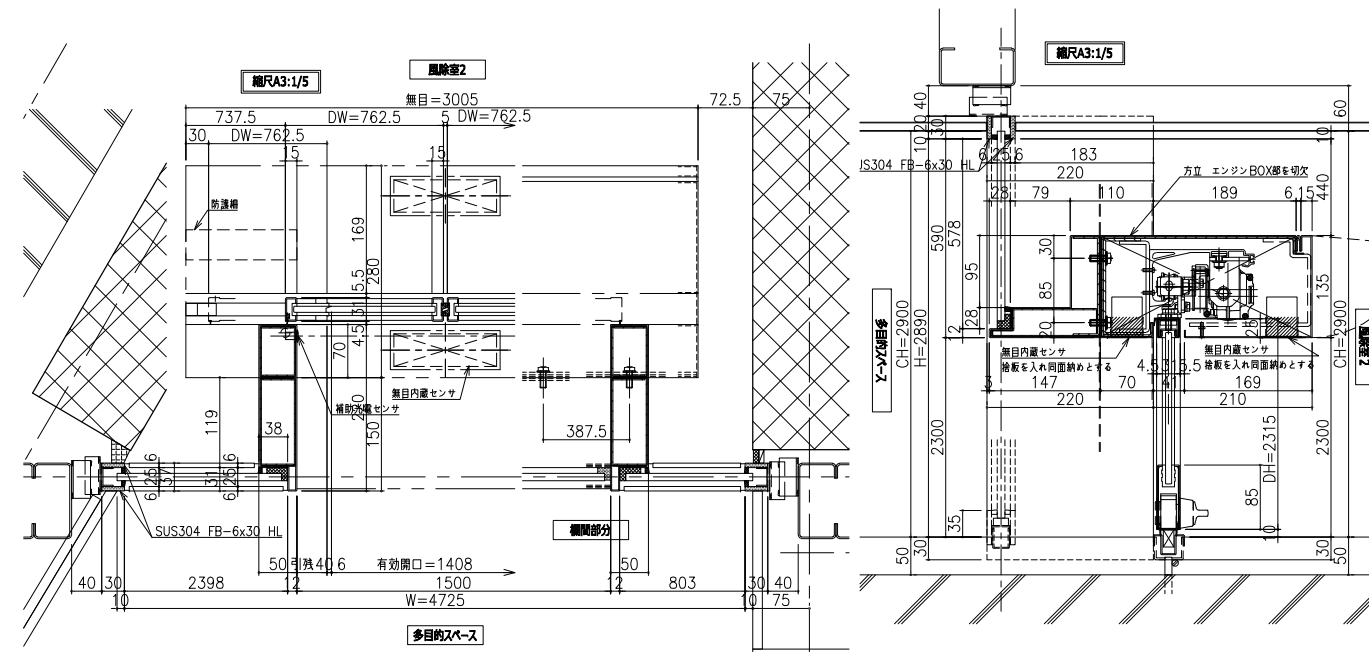
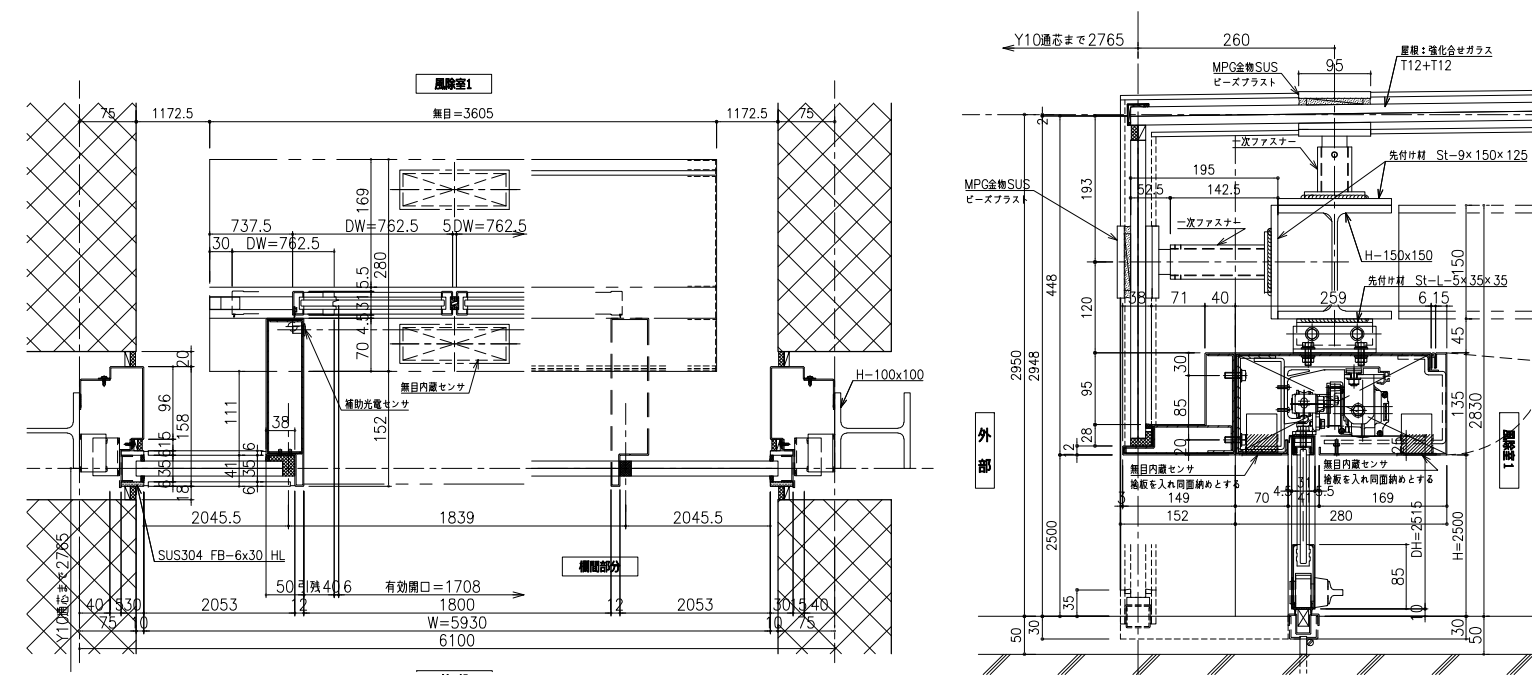
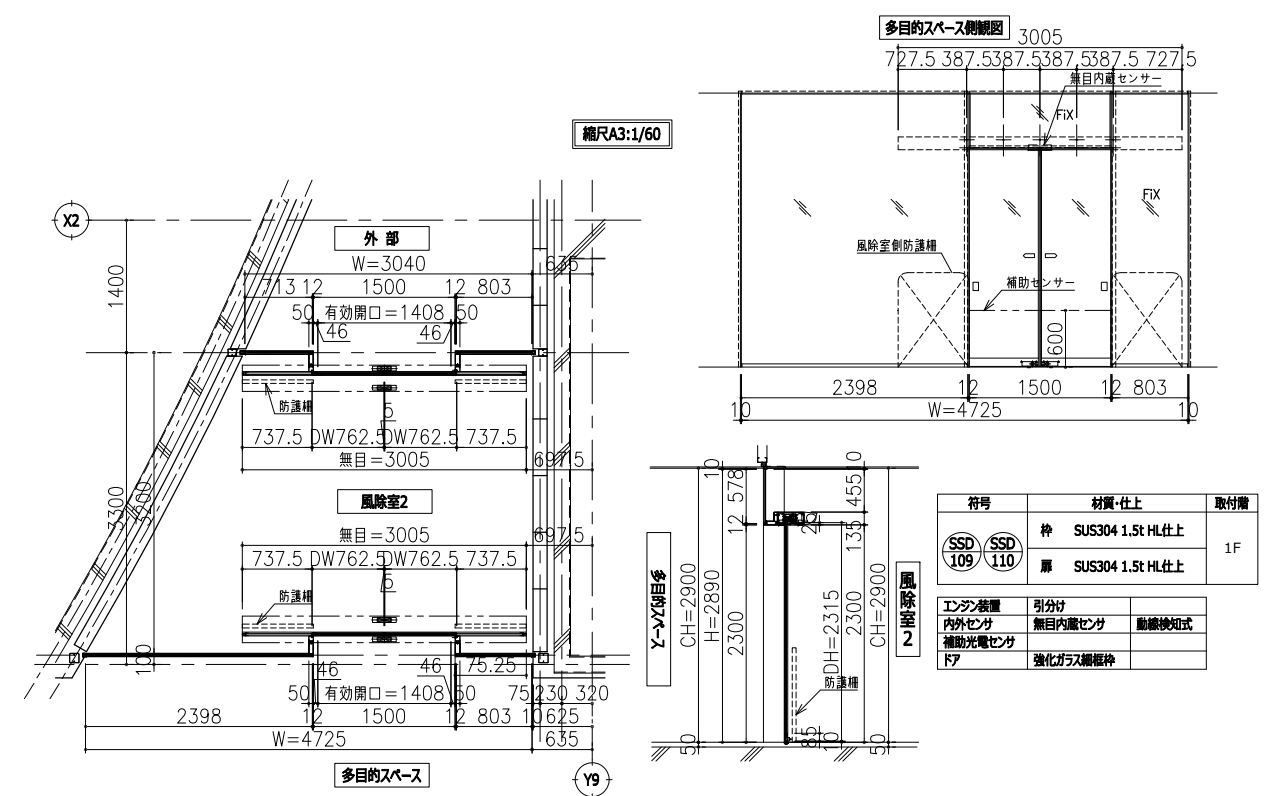
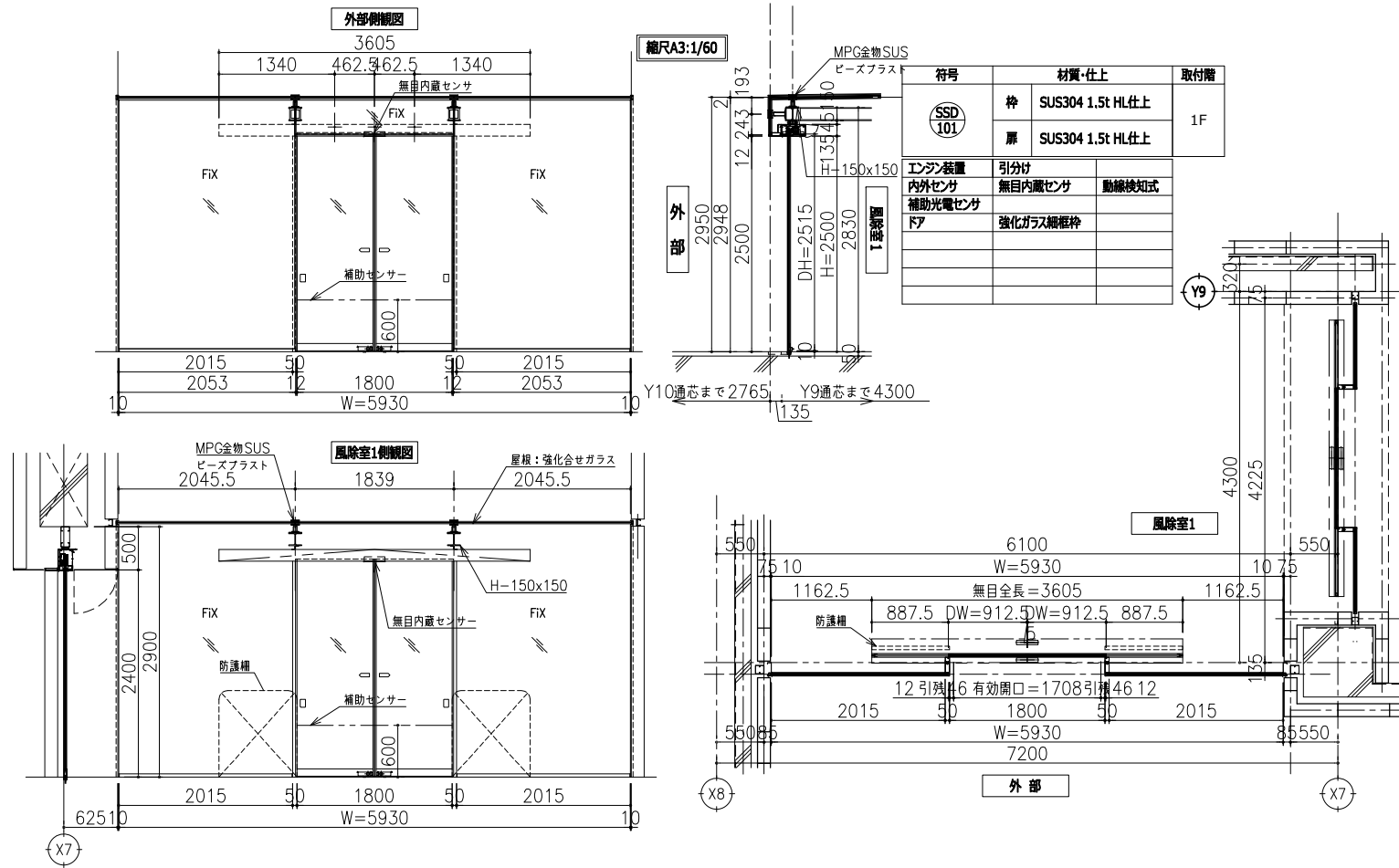


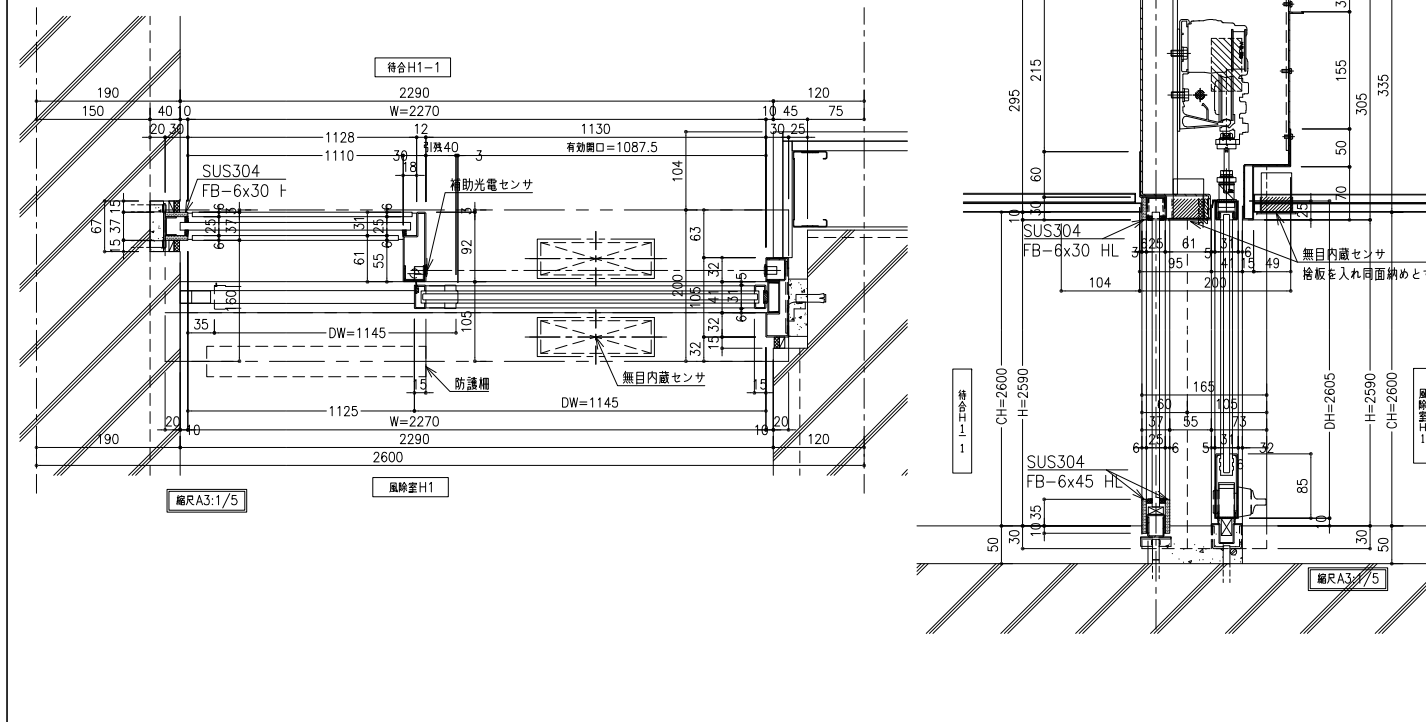
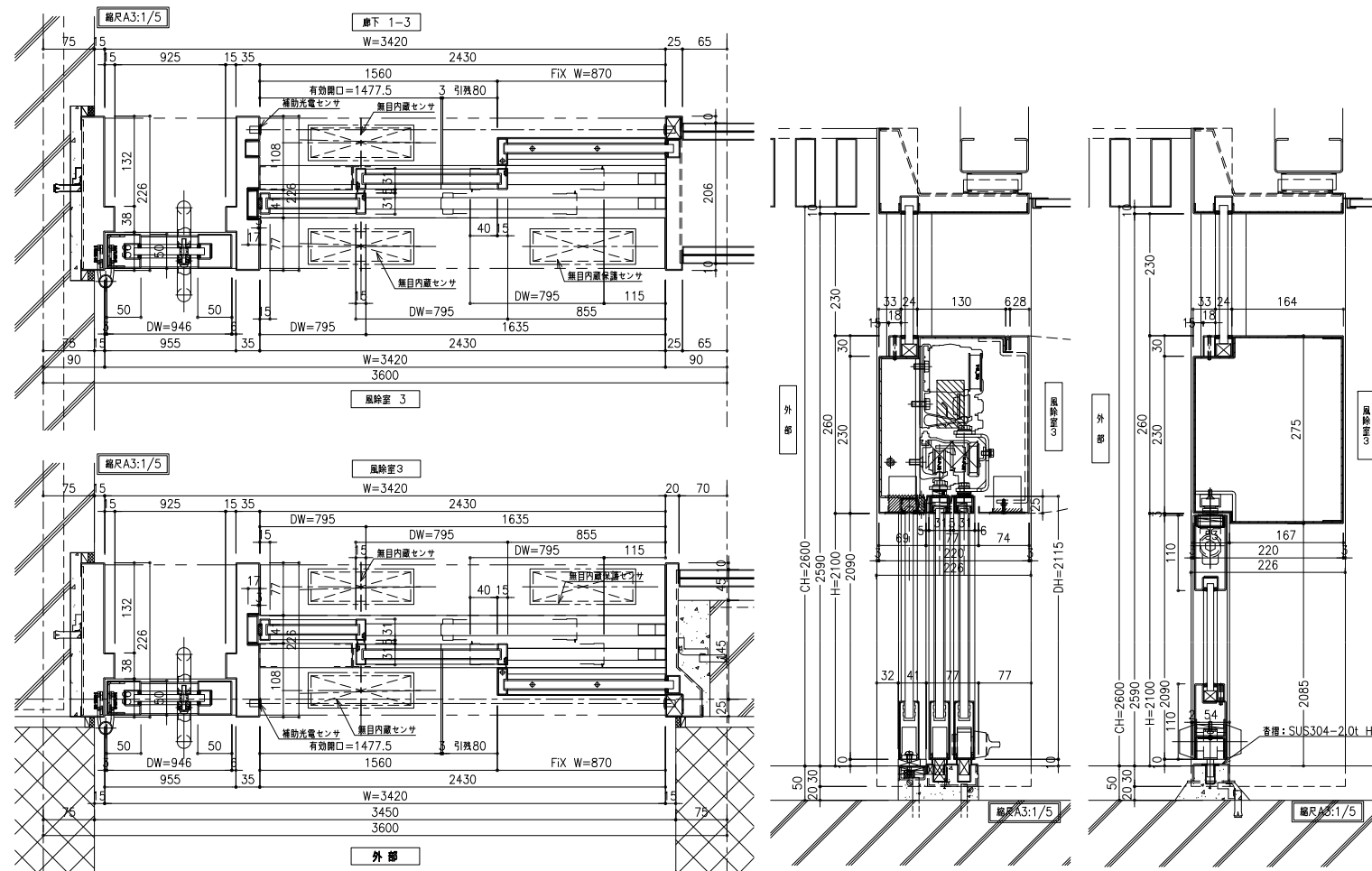
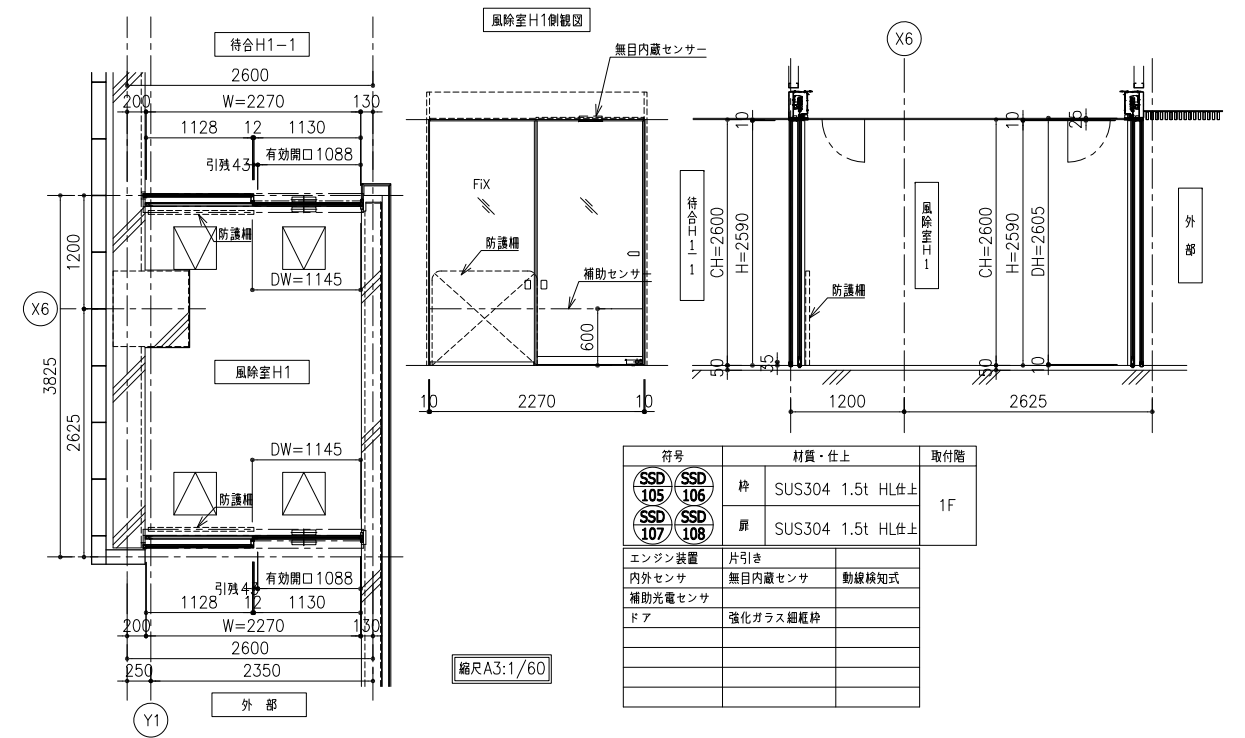
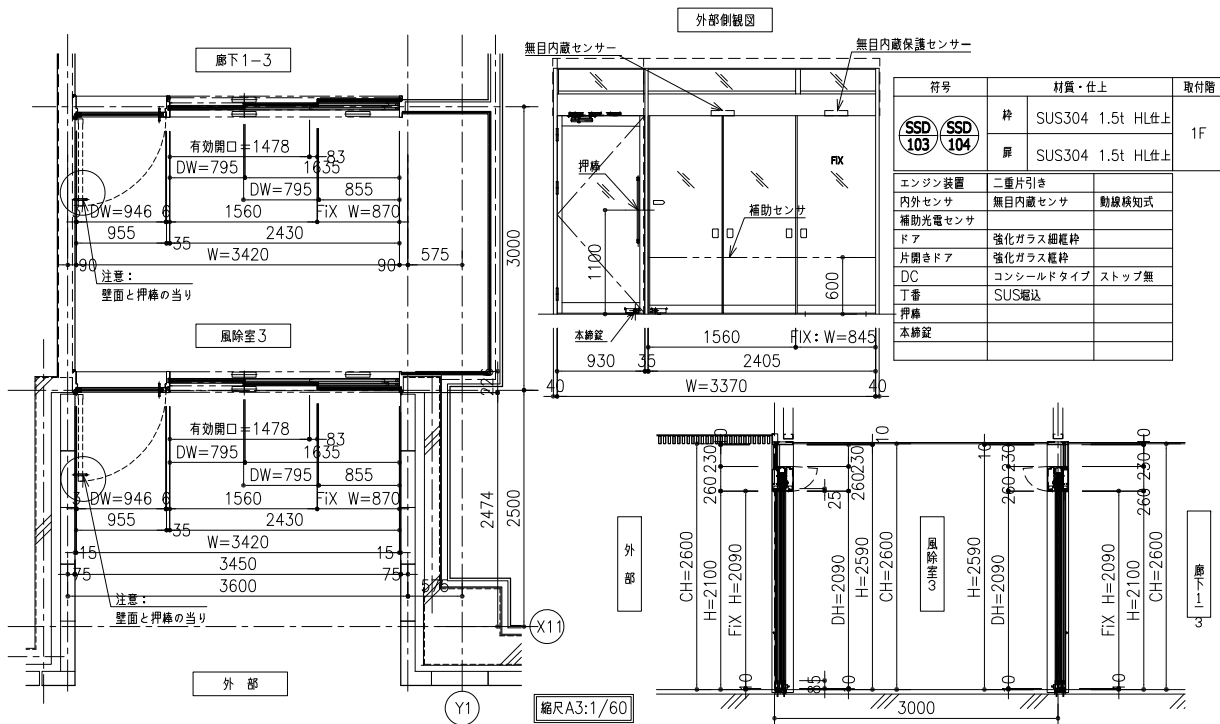
履歴											

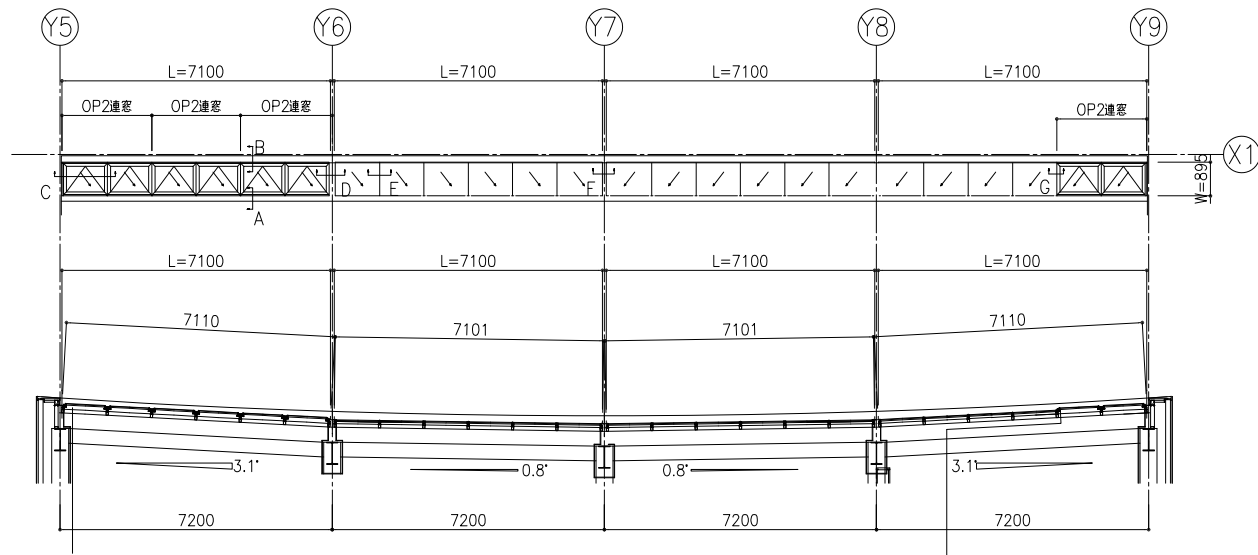




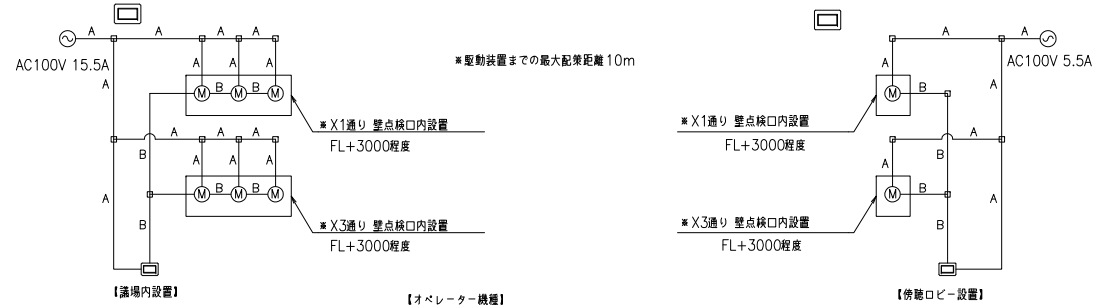
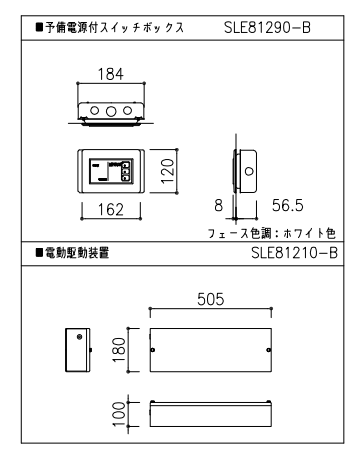








排煙面積  
 Y5側: (0.995m x 0.658m) x 6 = 3.928m<sup>2</sup> > 3.55m<sup>2</sup>  
 Y9側: (0.995m x 0.658m) x 2 = 1.309m<sup>2</sup> > 1.25m<sup>2</sup>



【オベレーター機種】  
 1. 電動排煙・換気オベレーター ワイヤ仕様<実上げ型>  
 ※開放操作後20秒間機器保護の為、次の操作を受けません。

【予備電源付スイッチ】  
 1. 対応する窓の開閉が出来ます。  
 2. 窓状態を表示します。  
 3. 停電時は、スイッチ内の予備電源からの電源供給により開放操作が出来ます。(30分間)  
 ※窓の開閉は専用電源復旧後になります。

【必要電源】  
 1. AC100V 50/60HZ 21A

【配線基準】  
 1. 電源は電圧降下(±5%以下)考慮の上、線径を決定。  
 2. 電源線及び信号線は色分け若しくは番号分けされた物を使用の事。  
 3. 配線の耐火基準は「新・排煙設備技術指針 1987年度版」「防災設備の電源と配線に関する指針 2004年度版」による。  
 4. 配線の一般基準事項は「電気設備技術基準」「内規規定」による。

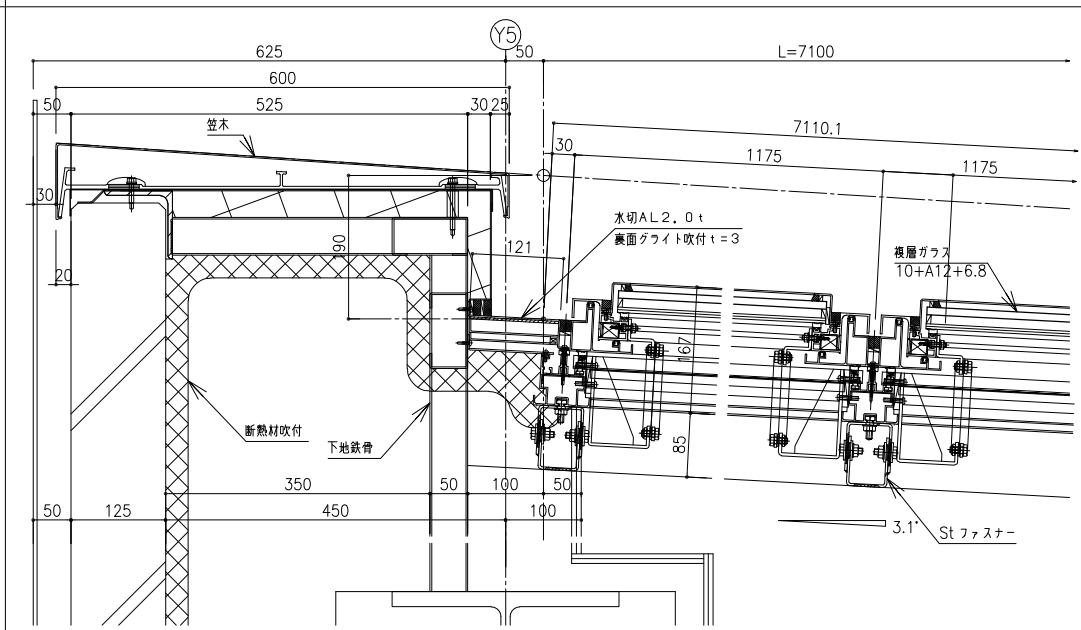
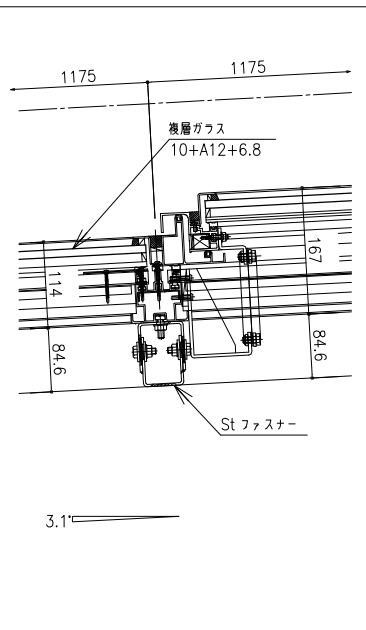
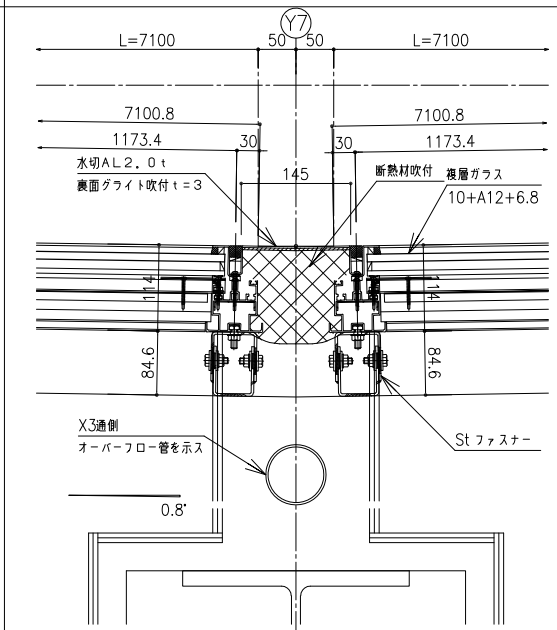
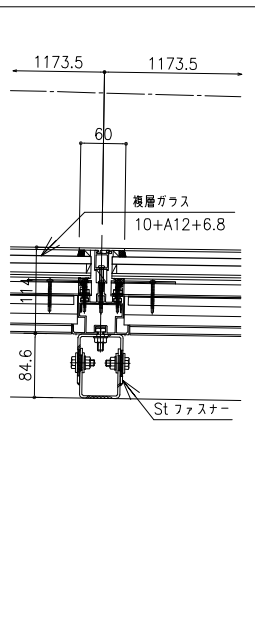
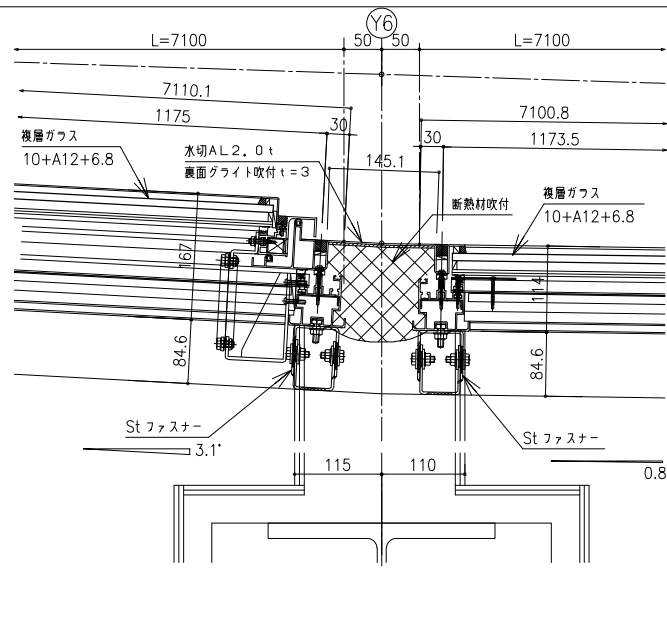
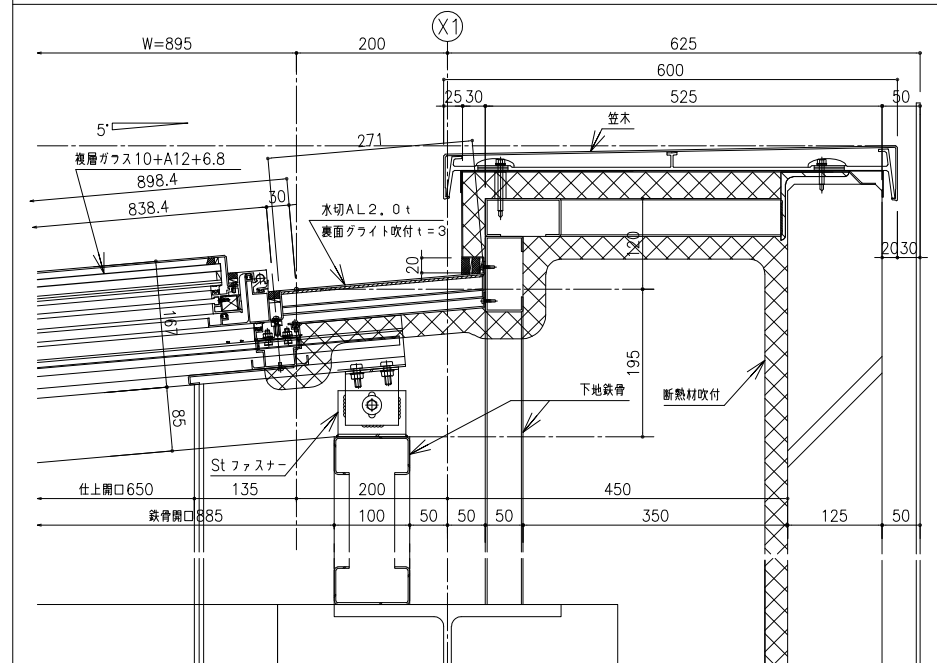
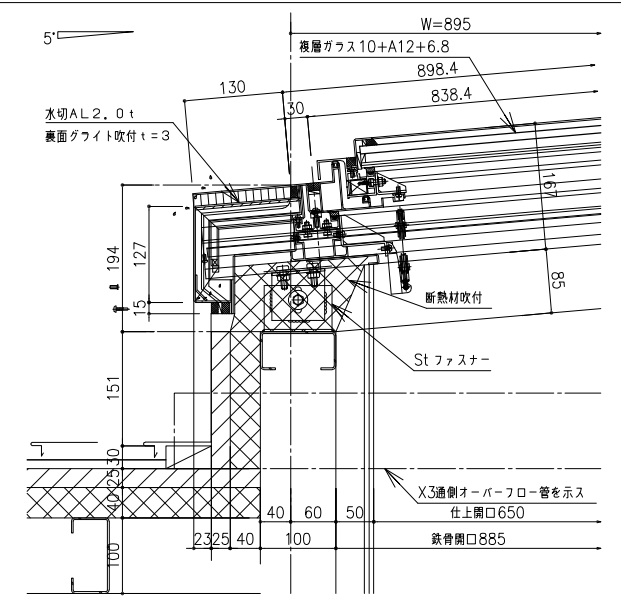
【凡例】

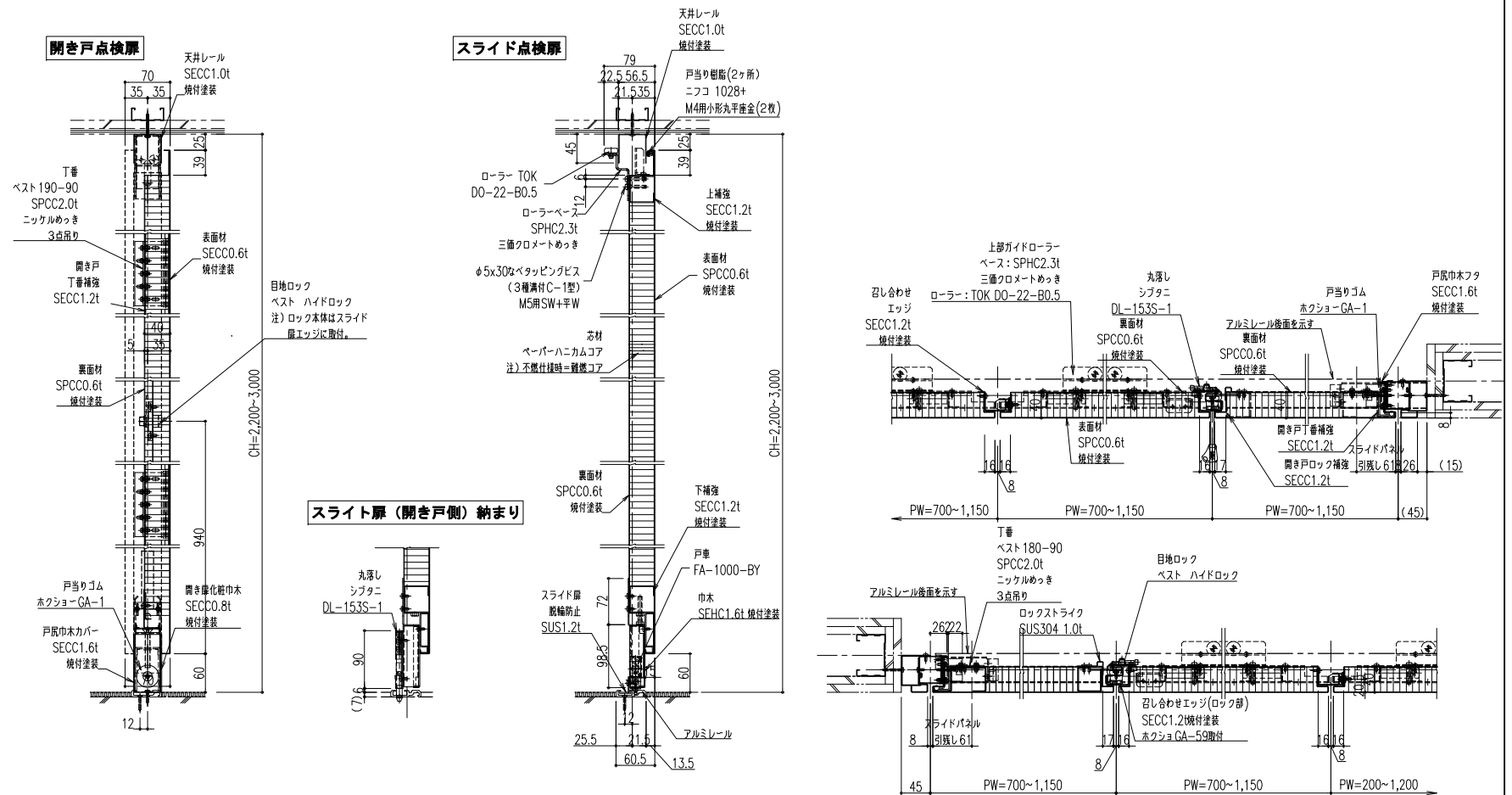
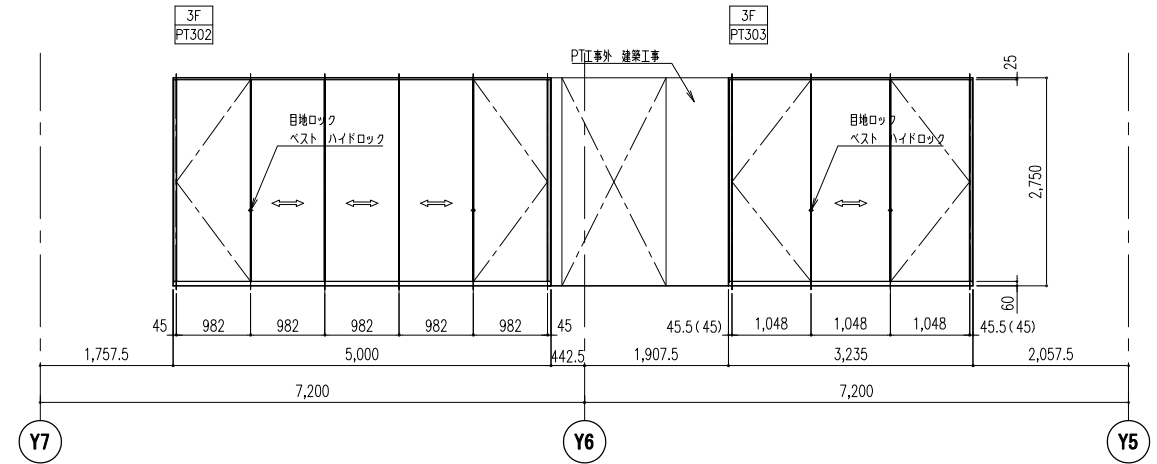
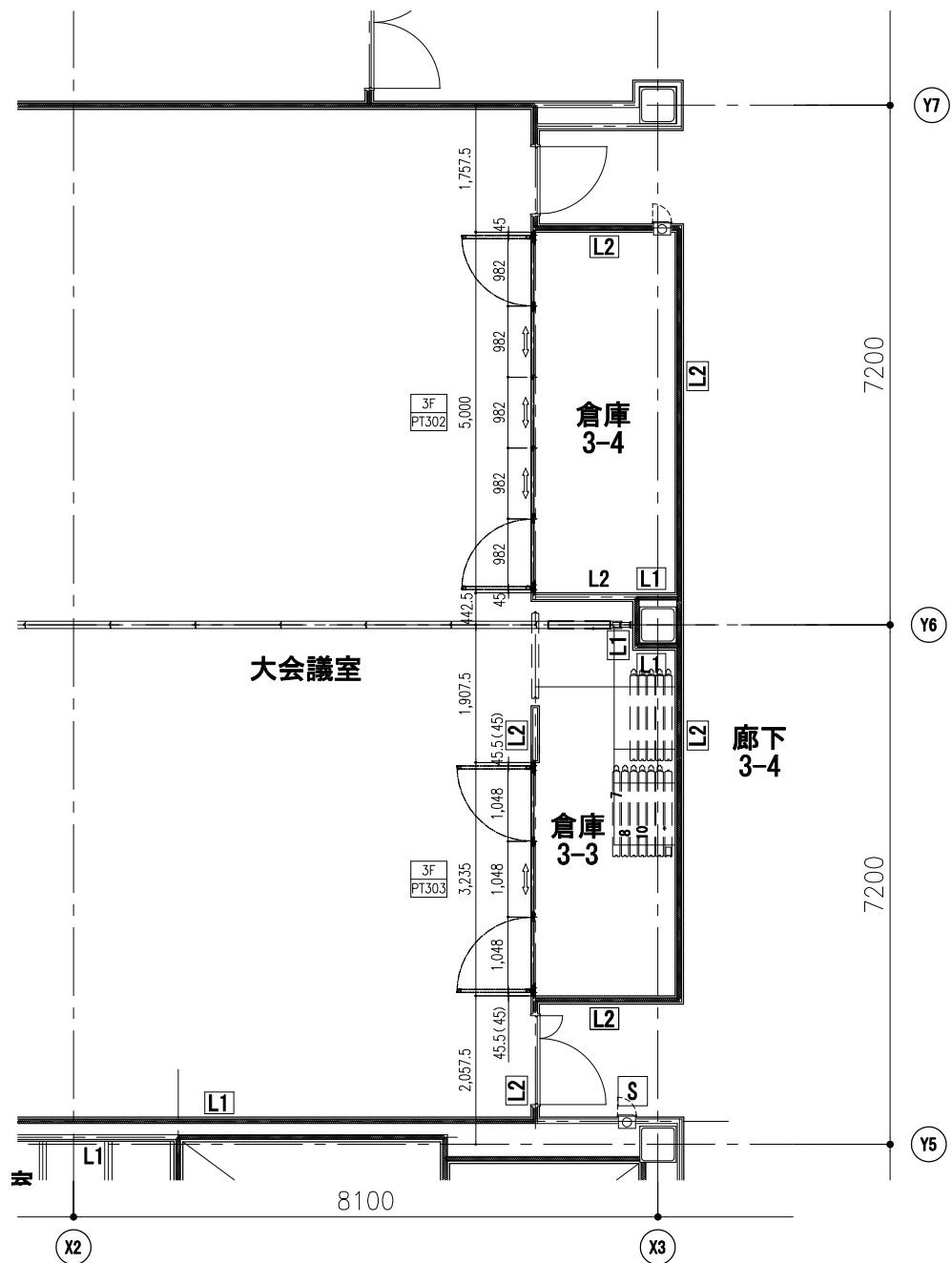
記号	名称
⊖	電源 (1φ2W AC100V)
M	電動駆動装置耐熱 (SLE81210-B) 2.5A/台
□	予備電源付スイッチ (SLE81290-A)
□	ジョイントボックス
A	電源線 幹線: CV ***sq×2C+E 分岐線: CV 2.0sq×2C+E
B	信号線 HP1.2mm×6C

※線数は、必要本数を示す。

【施工区分】

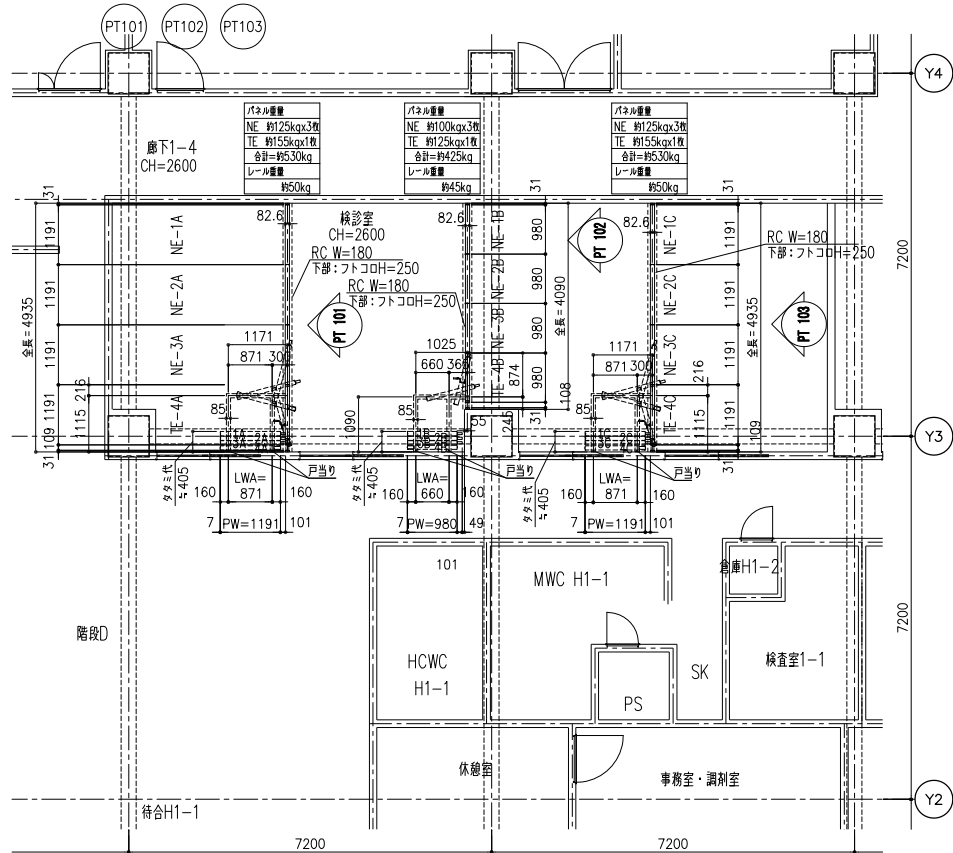
施工内容	建築		電気設備	梯子重量 51kg/枚
	オベレーター工事	建築工事		
電源の供給 (1φ2W AC100V)			○	気密性: A-4 (Fix部) 水密性: W-5 (Fix部) 耐火圧性: S-7 (Fix部) 遮音性: T-3 (Fix部) 断熱性: H-4 (Fix部)
電源線(一次側)の配管・通線・結線 ※機器用全て			○	
信号線(二次側)の配管・通線 ※機器用全て			○	風圧力 正圧: 986.84N/m <sup>2</sup> 負圧: -3815.78N/m <sup>2</sup>
ジョイントボックスの供給、取付			○	
信号線(二次側)の結線	○			
電動駆動装置の供給、取付			○	
予備電源付スイッチの供給、取付			○	
窓廻りオベレーター装置の部品供給、取付、調整	○			
点検口(450角)の供給、取付 (※設置場所による。)		○		



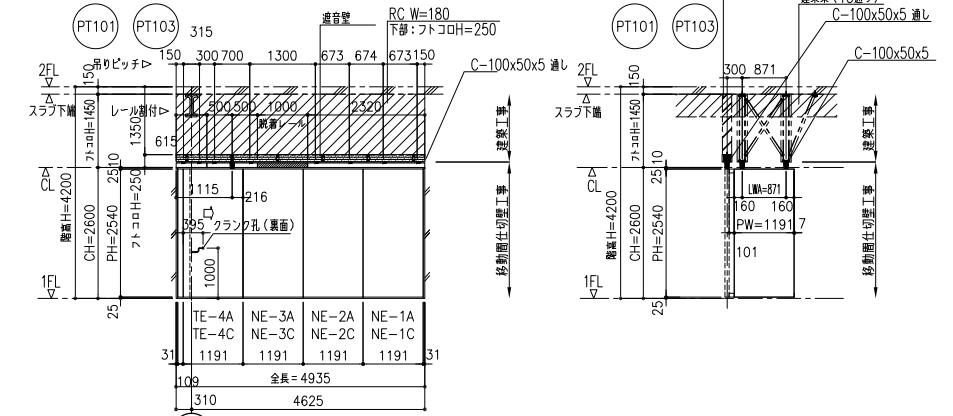


1階 スライディングウォール (80厚)

S=1/75 (A1)  
S=1/150 (A3)



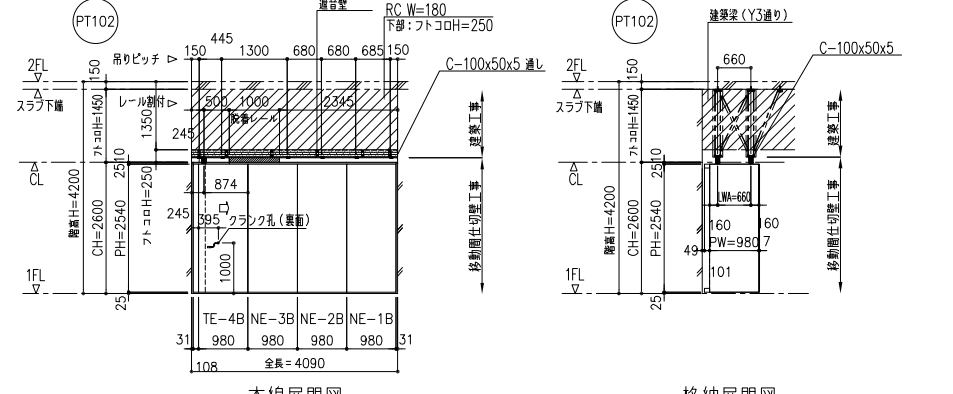
平面図



本線展開図

格納展開図

※吊りピッチは現場状況に合わせ、調整の事。



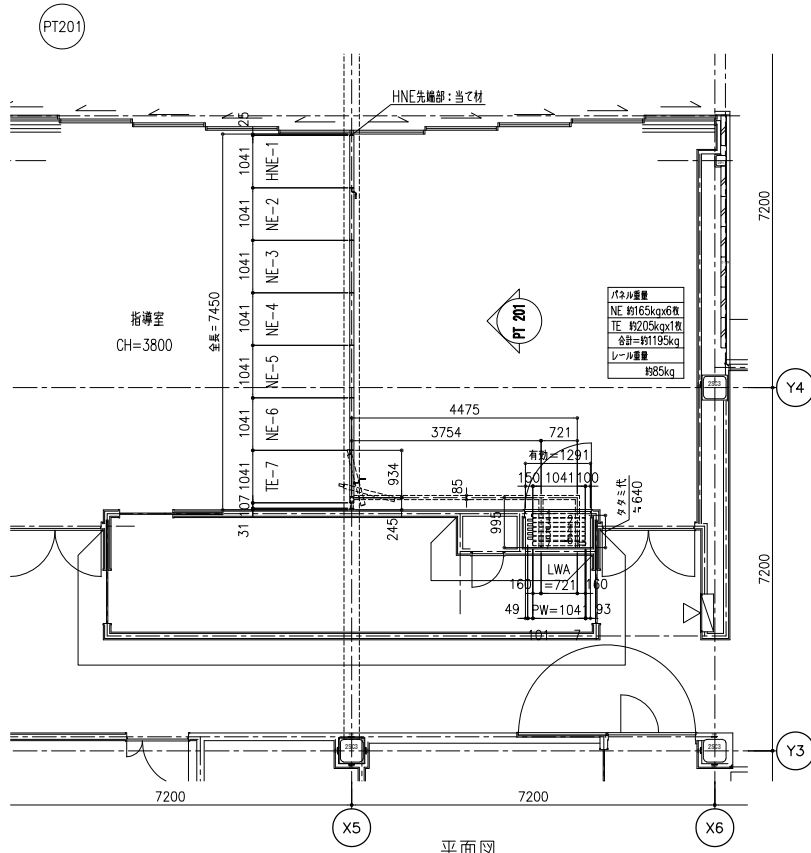
本線展開図

格納展開図

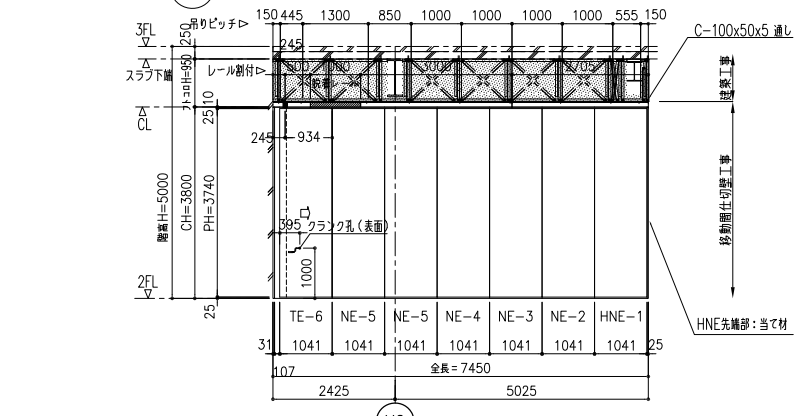
天井高	CH=2600	(グリッド・システム・在来)	パネル色	鋼板焼付塗装(指定色)
フトコロ高	H=1450		パネルフレーム色	アルミ色アルマイト仕上げ
階高	H=4200		フィレットS色	鋼板焼付塗装(指定色)
レール	アルミレール(見切付)(パネル重量250kgまで)		壁面材色	鋼板焼付塗装(指定色)
吊下地	アングル下地		壁面材フレーム色	アルミ色アルマイト仕上げ
遮音壁	有り		レール色	アルミ色アルマイト仕上げ

2階 スライディングウォール (80厚)

S=1/75 (A1)  
S=1/150 (A3)

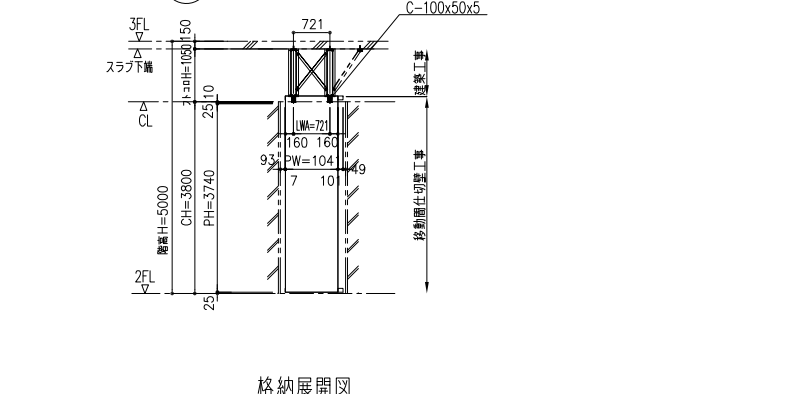


平面図



本線展開図

※吊りピッチは現場状況に合わせ、調整の事。

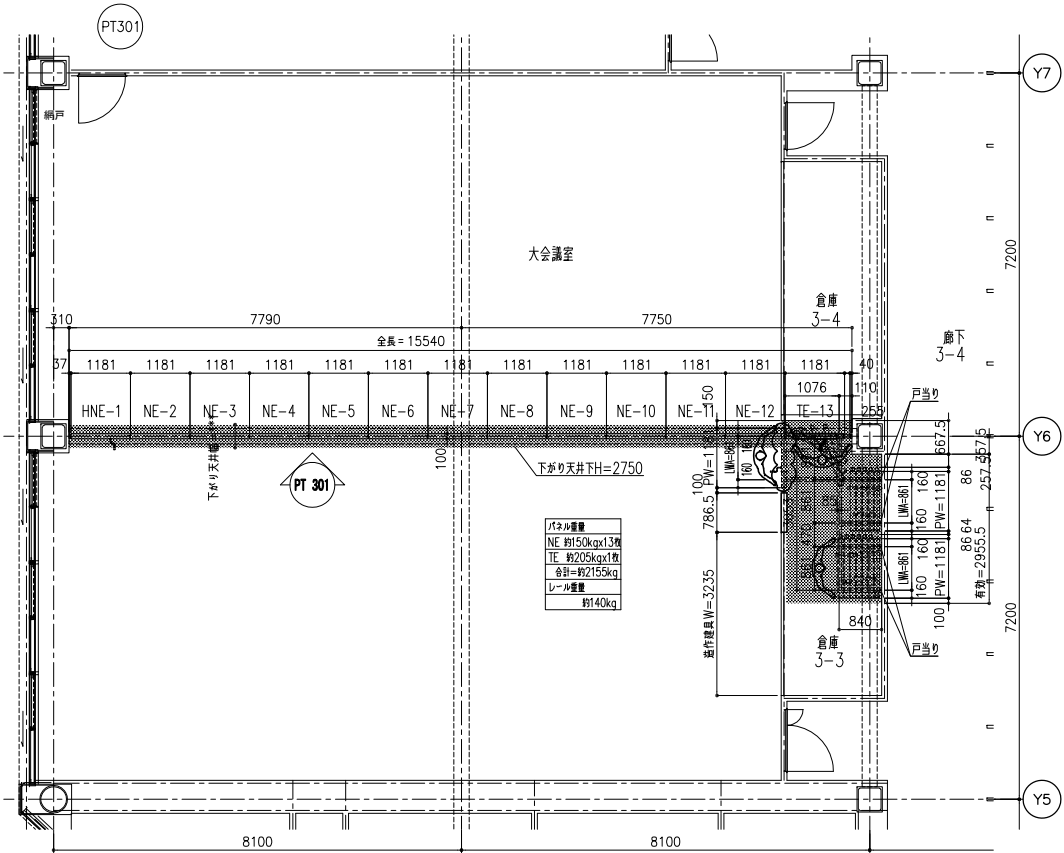


格納展開図

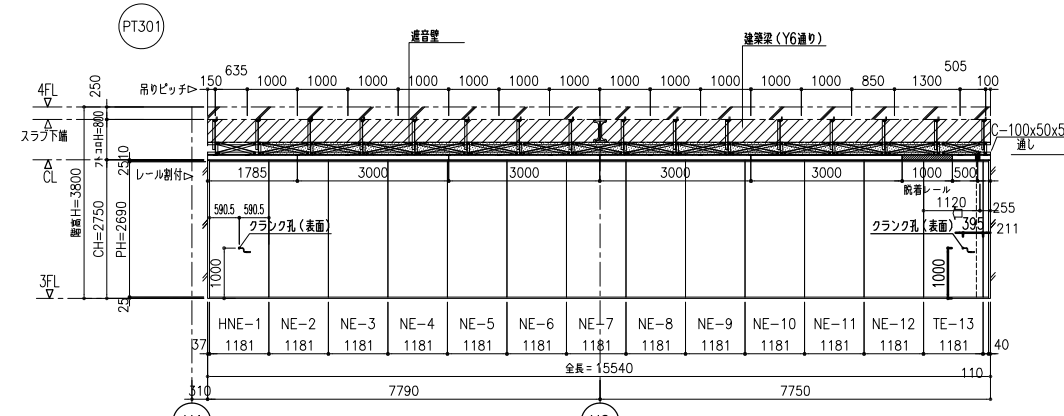
天井高	CH=3800	(グリッド・システム・在来)	パネル色	鋼板焼付塗装(指定色)
フトコロ高	H=950, 1050(格納部)		パネルフレーム色	アルミ色アルマイト仕上げ
階高	H=5000		フィレットS色	鋼板焼付塗装(指定色)
レール	アルミレール(見切付)(パネル重量250kgまで)		壁面材色	鋼板焼付塗装(指定色)
吊下地	アングル下地		壁面材フレーム色	アルミ色アルマイト仕上げ
遮音壁	有り		レール色	アルミ色アルマイト仕上げ

3階 スライディングウォール (100厚)

S=1/75 (A1)  
S=1/150 (A3)

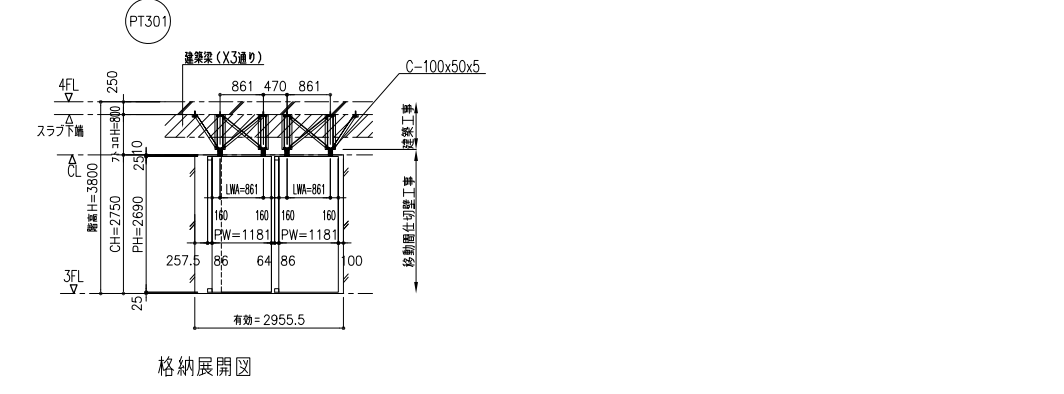


平面図



本線展開図

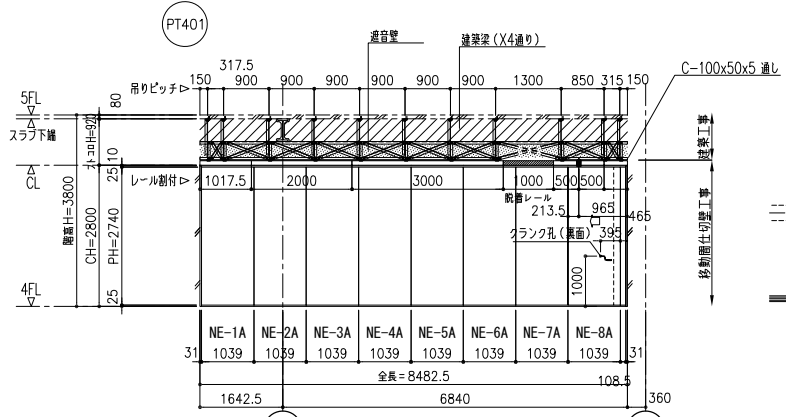
※吊りピッチは現場状況に合わせ、調整の事。



格納展開図

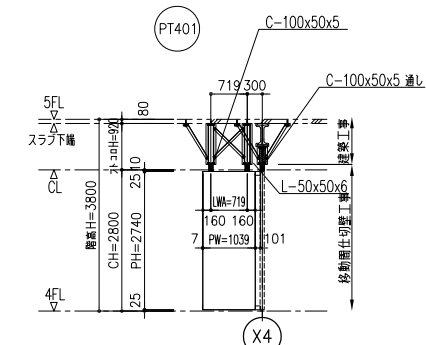
天井高	CH=2750	(グリッド・システム・在来)	パネル色	鋼板焼付塗装(指定色)
フトコロ高	H=800		パネルフレーム色	アルミ色アルマイト仕上げ
階高	H=3800		フィレットS色	アルミ色アルマイト仕上げ
レール	アルミレール(見切付)(パネル重量250kgまで)		壁面材色	鋼板焼付塗装(指定色)
吊下地	アングル下地		壁面材フレーム色	アルミ色アルマイト仕上げ
遮音壁	有り<建築工事>		レール色	アルミ色アルマイト仕上げ

PT401 PT402 PT403 PT404 PT405 PT406



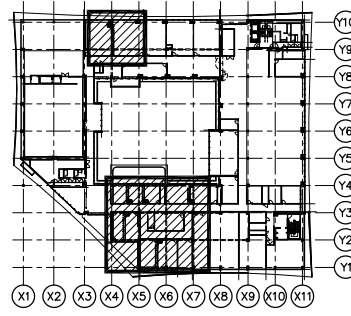
本線展開図

\*吊ピッチは現場状況に合わせ、調整の事。

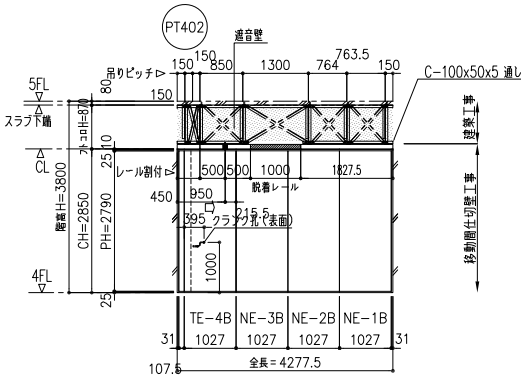


格納展開図

天井高	CH=2850, 2800, 2700 (アルミ・ガラス(在来))	パネル色	鋼板焼付塗装(指定色)
フロア高	H=870, 920, 1020	パネルフレーム色	アルミ色アルマイト仕上げ
階高	H=3800	フレットS色	鋼板焼付塗装(指定色)
レール	アルミレール(見物付)(パネル重量250kgまで)	壁面材色	鋼板焼付塗装(指定色)
吊下地	アングル下地	壁面材フレーム色	アルミ色アルマイト仕上げ
通音壁	有り<建築工事>	レール色	アルミ色アルマイト仕上げ

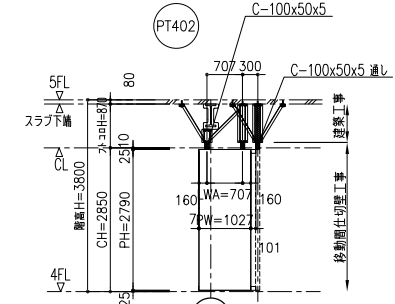


■4F ケーブル■

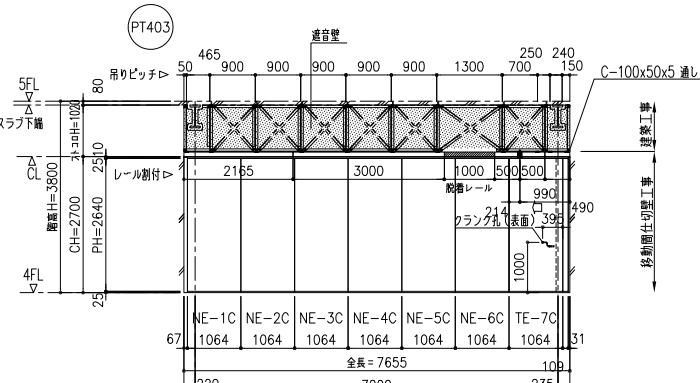


本線展開図

\*吊ピッチは現場状況に合わせ、調整の事。

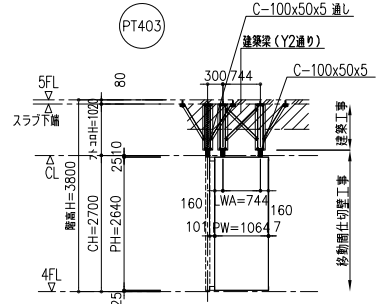


格納展開図

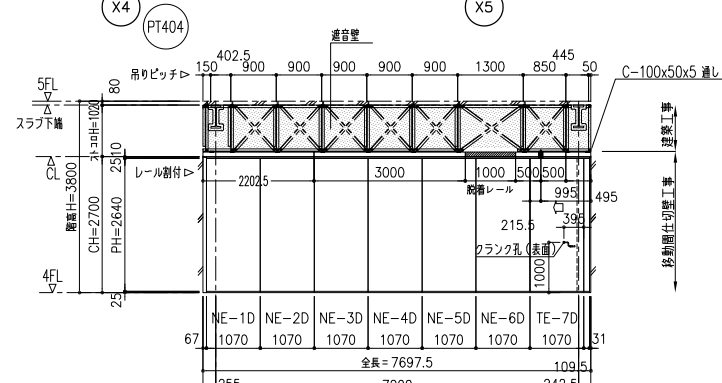


本線展開図

\*吊ピッチは現場状況に合わせ、調整の事。

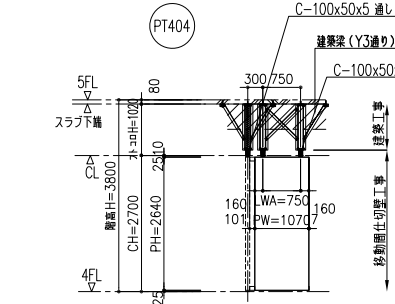


格納展開図

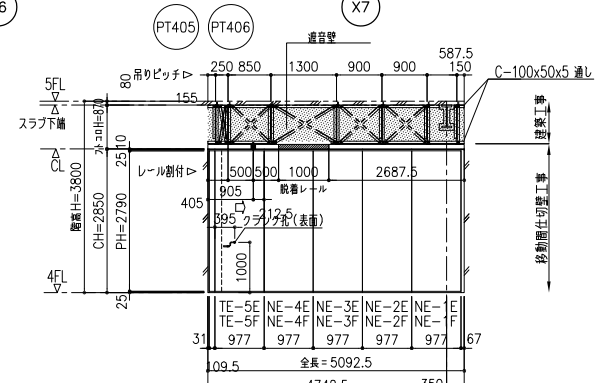


本線展開図

\*吊ピッチは現場状況に合わせ、調整の事。

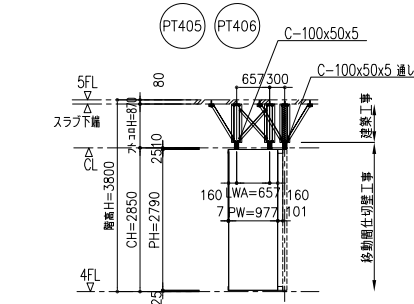


格納展開図

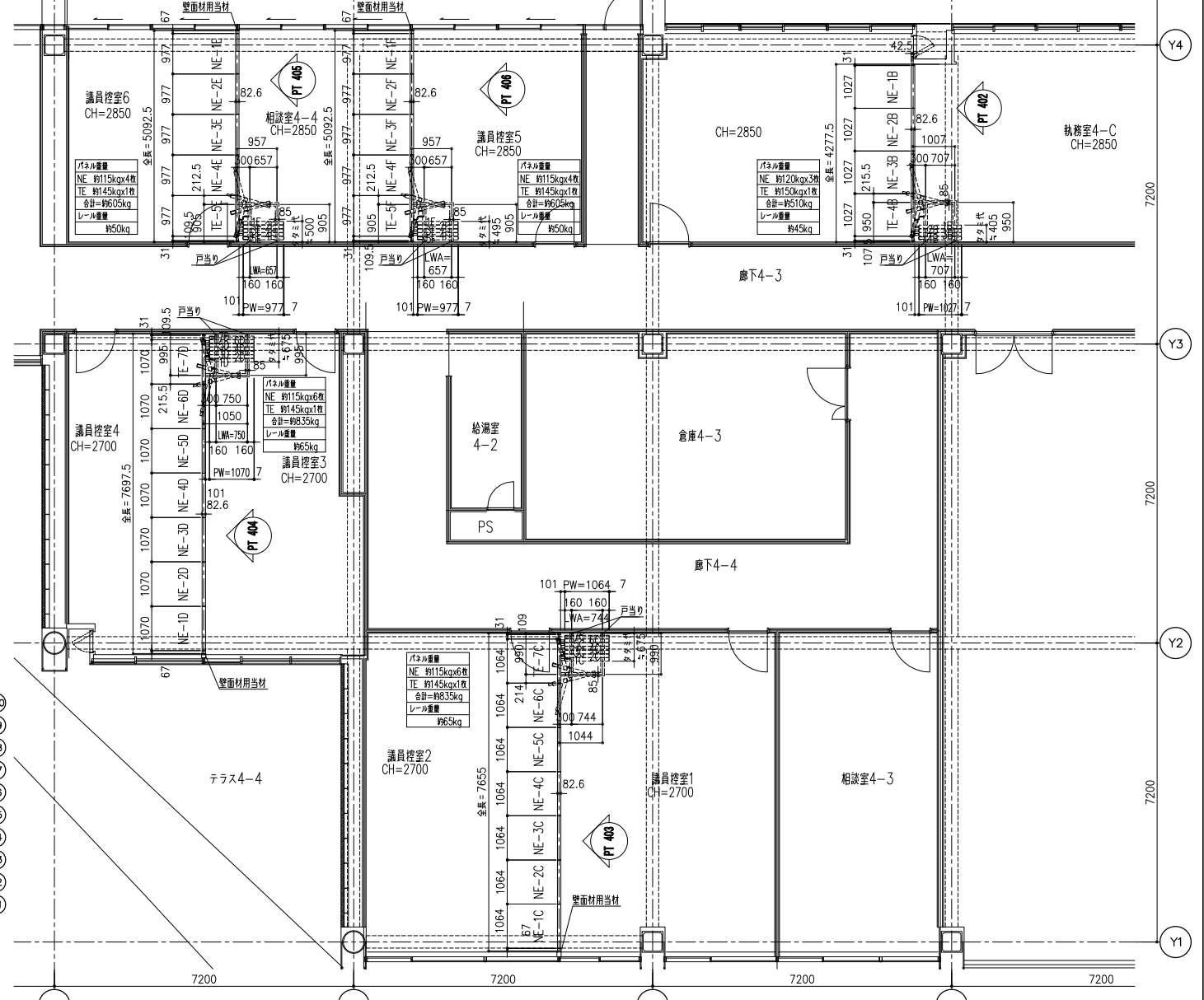
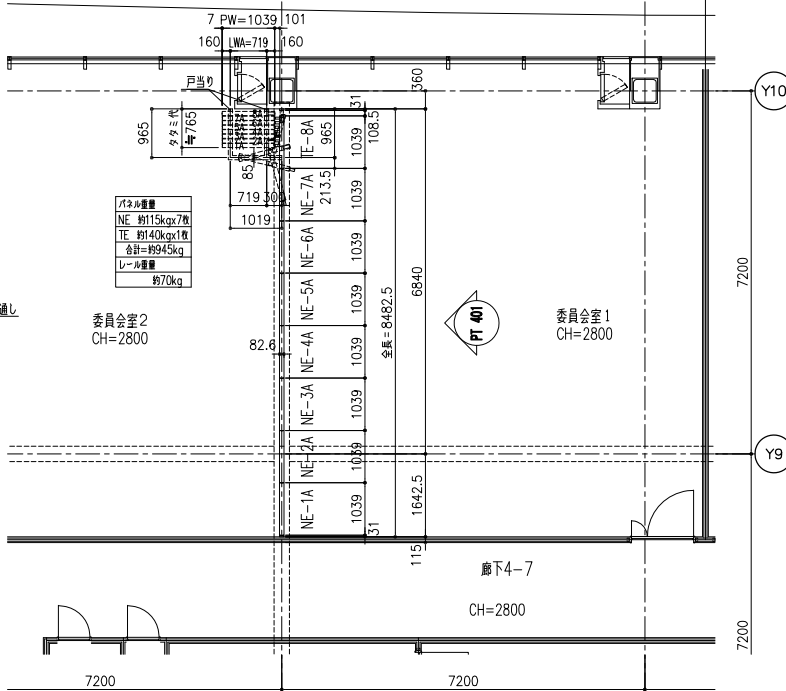


本線展開図

\*吊ピッチは現場状況に合わせ、調整の事。

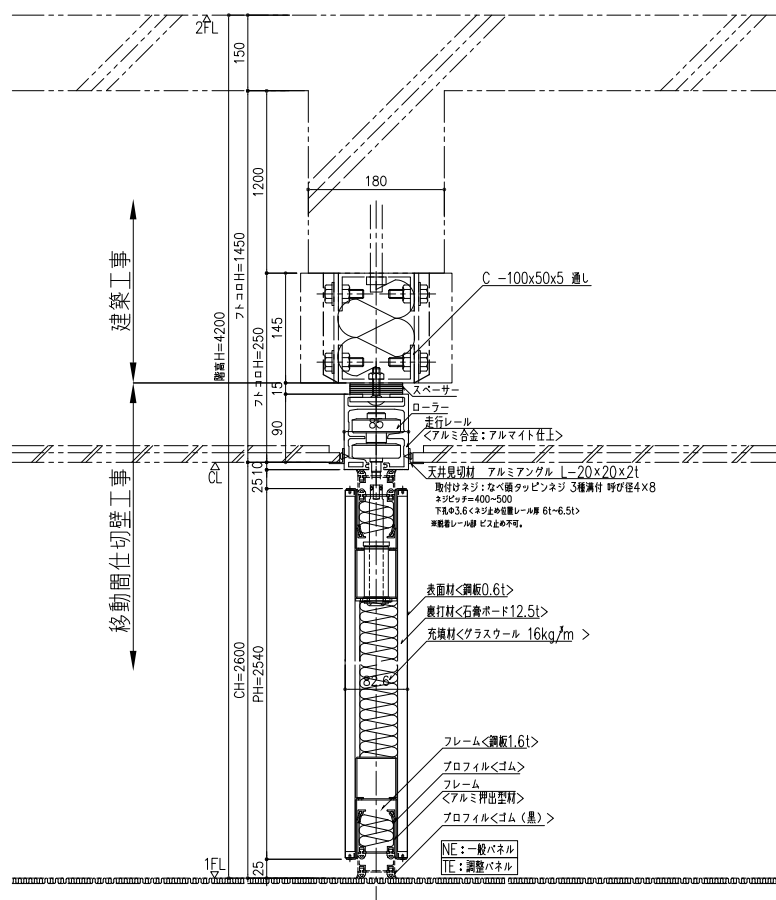


格納展開図

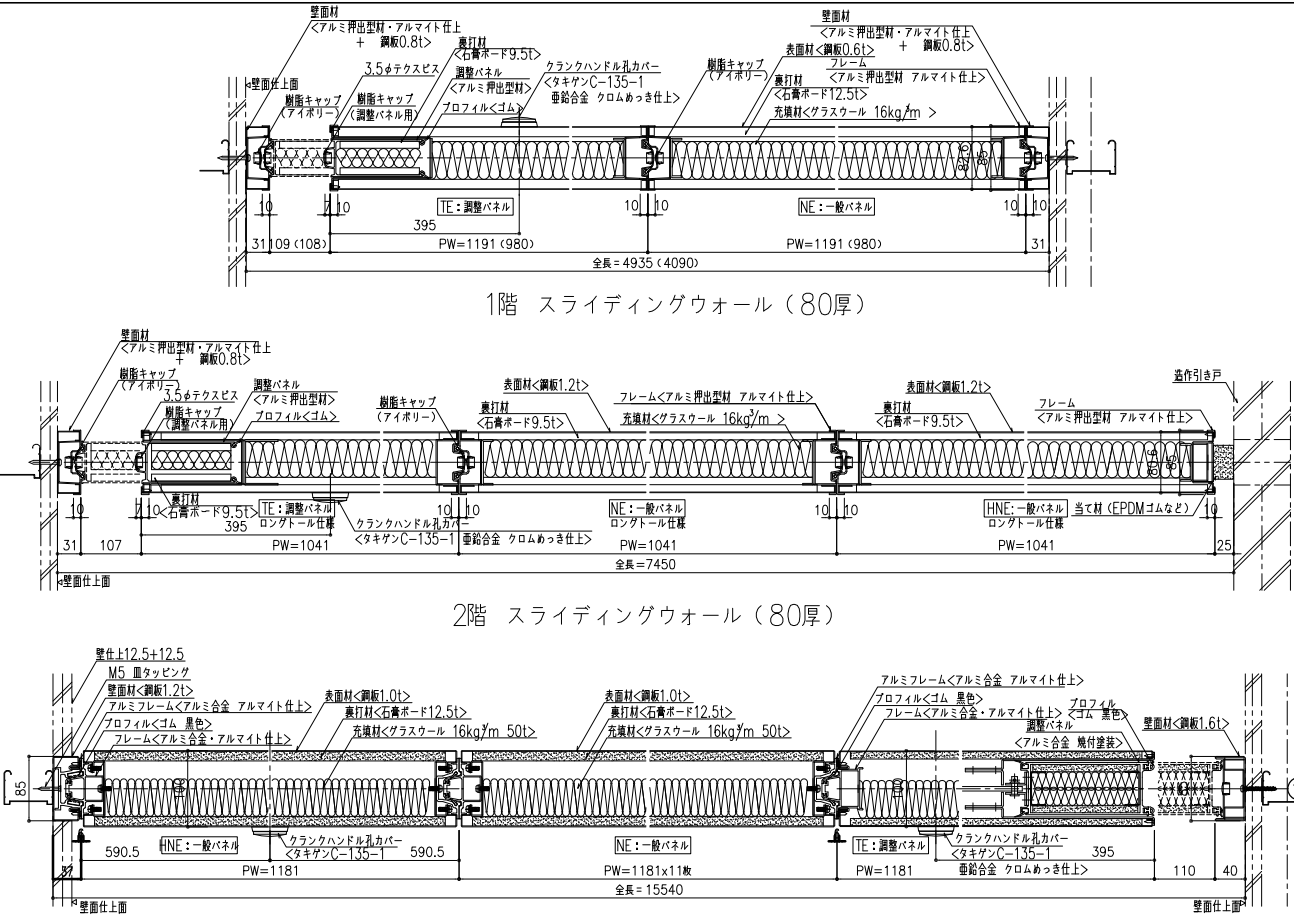




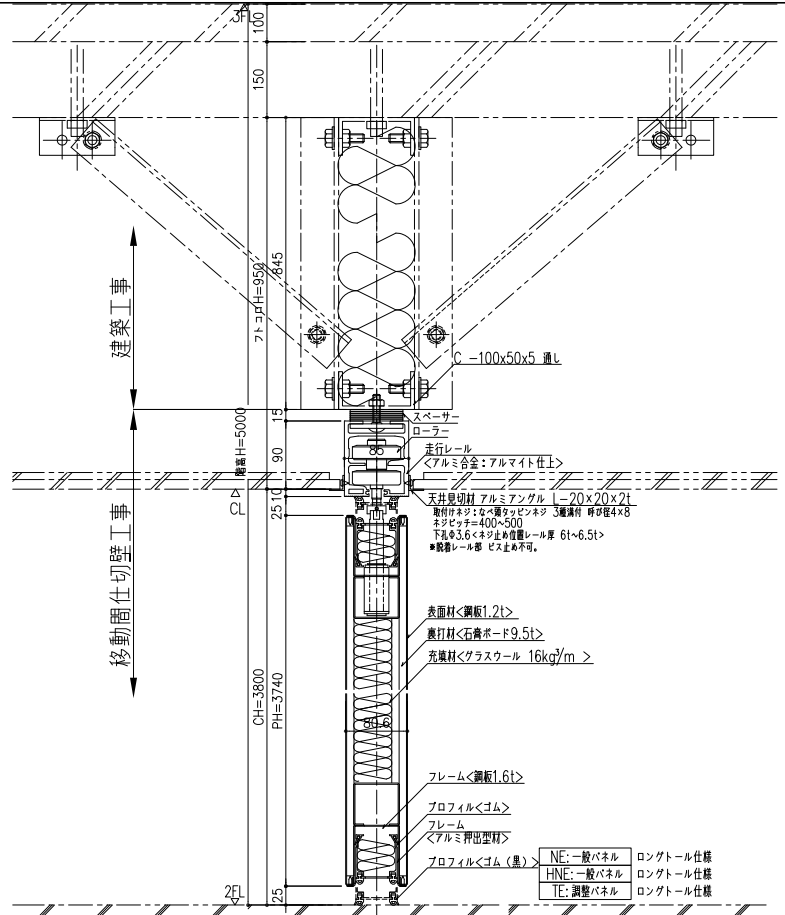
1階 スライディングウォール (80厚) 縦断面図 S=1/75 (A1) S=1/150 (A3)



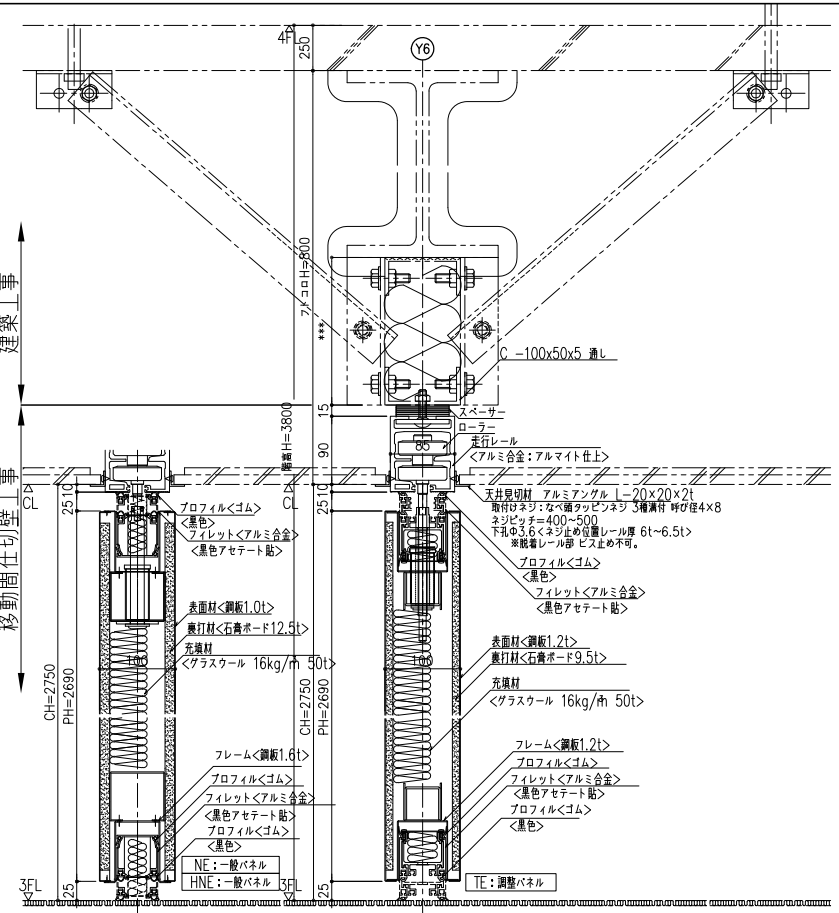
1~4階 スライディングウォール (80厚・100厚) 横断面図



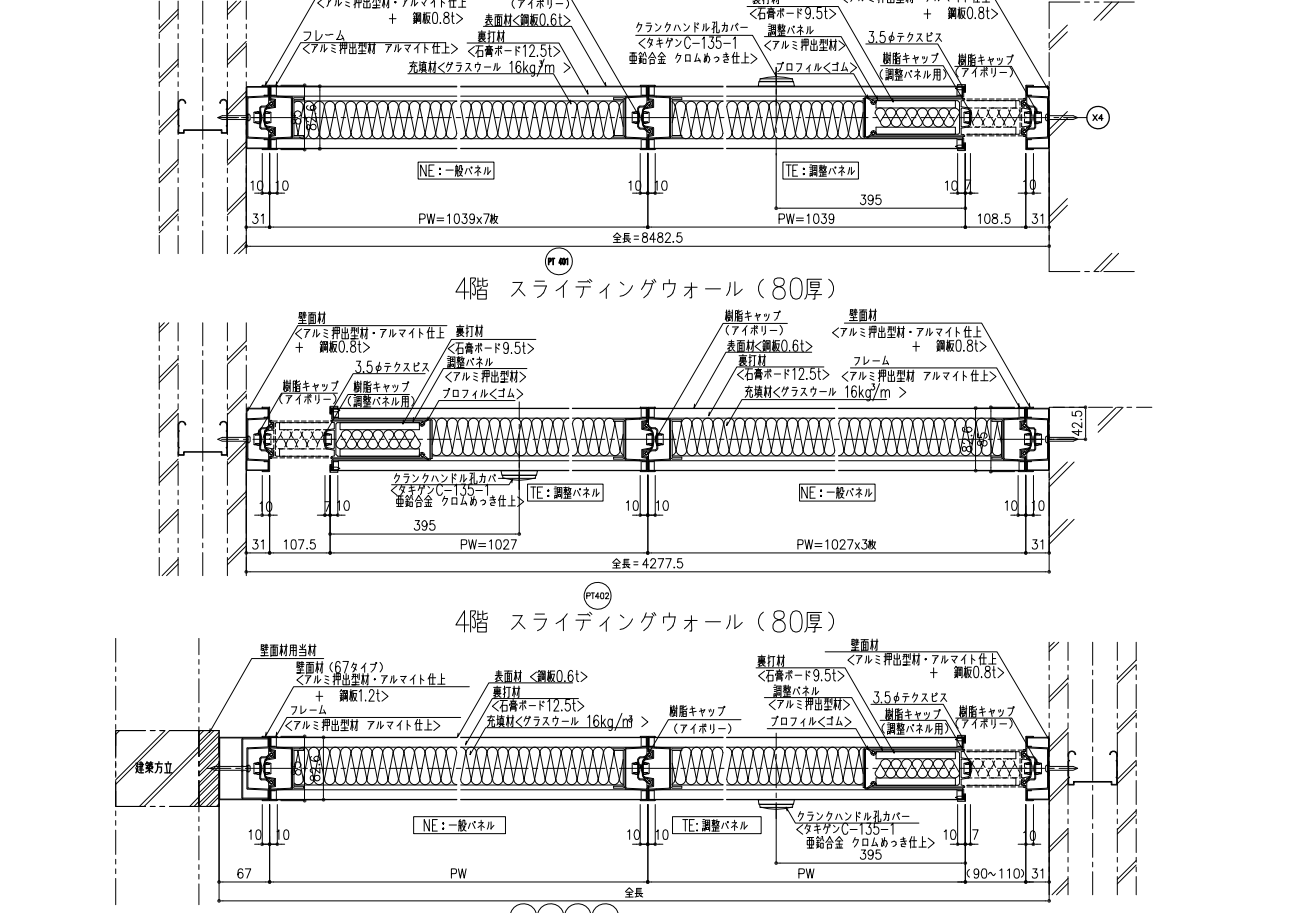
2階 スライディングウォール (80厚) 縦断面図 S=1/75 (A1) S=1/150 (A3)



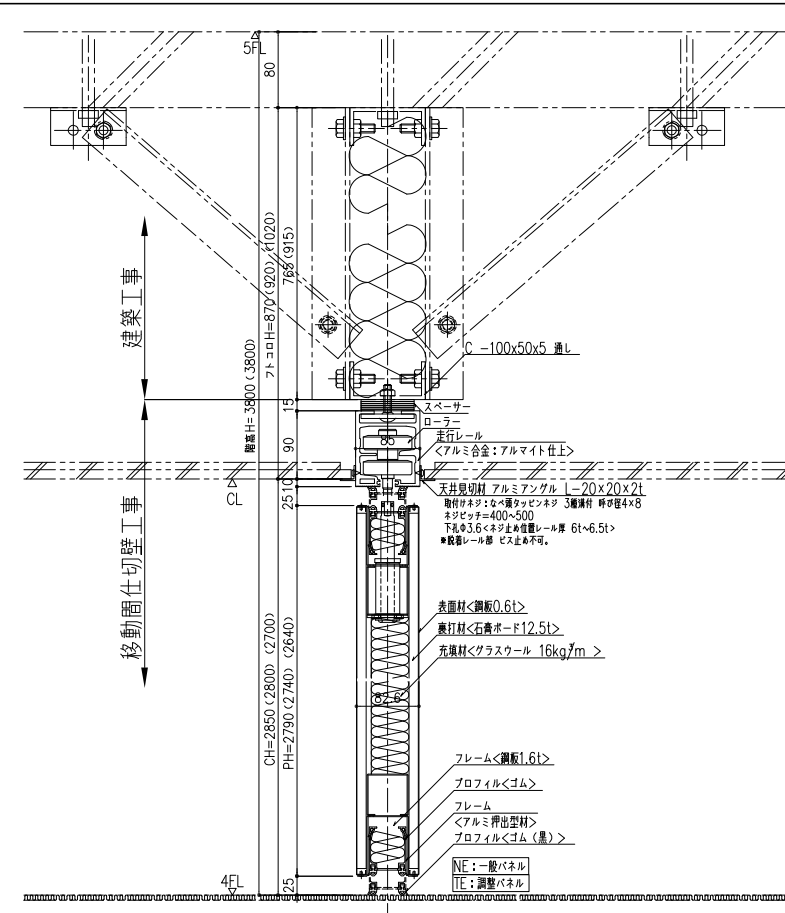
3階 スライディングウォール (100厚) 縦断面図 S=1/75 (A1) S=1/150 (A3)



3階 スライディングウォール (100厚) 横断面図



4階 スライディングウォール (100厚) 縦断面図 S=1/75 (A1) S=1/150 (A3)



4階 スライディングウォール (80厚) 本図は403・404を示し、405・406は向き反転とする。