

# 八潮市みんなでつくる美しいまちづくり条例

## 施行規則

令和2年3月31日改正

令和2年7月 1日施行

# 八潮市みんなでつくる美しいまちづくり条例施行規則

## 目次

第1章 総則（第1条—第8条）

第2章 参加と協働のまちづくり

第1節 まちづくりの手續（第9条—第27条）

第2節 都市計画の案の作成手續等（第28条—第42条）

第3節 建築協定の縦覧（第43条—第51条）

第4節 意見聴取会の手續（第52条—第63条）

第3章 美しい街並みづくり（第64条—第77条）

第4章 環境と緑のまちづくり（第78条—第92条）

第5章 秩序あるまちづくり

第1節 建築確認申請等に係る届出等（第93条—第95条）

第2節 開発事業の手續（第96条—第140条）

第3節 開発事業紛争の流れ（第141条—第153条）

第6章 補則（第154条—第165条）

附則

第1章 総則

（趣旨）

第1条 この規則は、八潮市みんなでつくる美しいまちづくり条例（平成23年条例第9号。以下「条例」という。）の施行に関し、必要な事項を定めるものとする。

（定義）

第2条 この規則における用語の意義は、条例の例による。

（市民等）

第3条 条例第2条第2項第1号の規則で定める者は、次に掲げる者とする。

- (1) 八潮市（以下「市」という。）内に在勤し、又は在学する者
- (2) 市内の土地又は建築物について、対抗要件を備えた地上権若しくは賃借権又は登記した先取特権、質権若しくは抵当権を有する者
- (3) 前号に規定する土地、建築物若しくは権利に関する仮登記若しくは差押えの登記又は当該土地若しくは建築物に関する買戻しの特約の登記名義人

（近隣住民及び周辺住民の範囲）

第4条 条例第2条第2項第2号及び第3号の規則で定める距離は、次のとおりとする。

開発区域の面積	近隣住民	周辺住民
1,000平方メートル未満	15メートルと開発区域内に建築する建築物の高さの等倍の距離とのいずれか長い距離	30メートルと開発区域内に建築する建築物の高さの2倍の距離とのいずれか長い距離
1,000平方メートル以上 3,000平方メートル未満	20メートルと開発区域内に建築する建築物の高さの等倍の距離とのいずれか長い距離	40メートルと開発区域内に建築する建築物の高さの2倍の距離とのいずれか長い距離
3,000平方メートル以上	30メートルと開発区域内に建築する建築物の高さの等倍の距離とのいずれか長い距離	50メートルと開発区域内に建築する建築物の高さの2倍の距離とのいずれか長い距離

2 中高層建築物の開発事業においては、前項の表の近隣住民の欄中「等倍」とあるのは、「2倍」とする。

(開発事業)

第5条 条例第2条第2項第4号の規則で定める行為は、次に掲げる行為とする。

- (1) 自動車駐車場の設置
- (2) 資材置場（建築資材その他材料等の保管をするため土地利用を行う場所をいう。）の設置。ただし、八潮市土砂等のたい積及び投棄の規制に関する条例（平成16年条例第27号）第6条第1項の規定による許可を受けた者の設置については、この限りでない。
- (3) 廃棄物処理施設（残土、焼却灰その他の廃棄物の埋立てその他の処理をする施設をいう。）の設置
- (4) 廃棄物保管場（廃棄自動車、金属くずその他の廃棄物の保管をするための場所をいう。）の設置
- (5) 自動車洗車場又は自動車販売場の設置
- (6) その他まちづくり推進会議の意見を聴いて市長が定めるもの

(当事者)

第6条 条例第2条第2項第8号の規則で定める者は、条例第66条第1

項の規定により届出を要する開発事業において、当該開発区域が存する町会・自治会の代表者並びに条例に規定する協議会及び活動団体の代表者並びに利害関係を有する者で市長が特に必要と認める者とする。

(まちづくり推進会議の庶務)

第7条 まちづくり推進会議の庶務は、都市デザイン部において処理する。

(部会の組織及び運営)

第8条 条例第8条第1項の部会に、部会長を置く。

- 2 部会長は、委員の互選による。
- 3 部会長は、会務を総理し、部会を代表する。
- 4 部会長に事故があるとき、又は部会長が欠けたときは、あらかじめ部会長が指名する委員がその職務を代理する。
- 5 部会は、まちづくり推進会議から付託された事項を処理する。
- 6 部会の会議は、部会長が招集し、部会長は、会議の議長となる。
- 7 部会は、委員の過半数が出席しなければ、会議を開くことができない。
- 8 部会長は、会議録を作成するとともに、必要に応じて会議の結果をまちづくり推進会議に報告しなければならない。
- 9 部会の庶務は、都市デザイン部において処理する。

## 第2章 参加と協働のまちづくり

### 第1節 まちづくりの手續

(駅協議会の構成員等)

第9条 条例第12条第3項の規則で定める者は、次に掲げる者とする。

- (1) 八潮駅周辺地区内の土地又は建築物を所有する者
  - (2) 八潮駅周辺地区内で事業を営む者
  - (3) 公募により選出された市民等
  - (4) まちづくりに関し識見を有する者
  - (5) その他市長が特に必要と認める者
- 2 駅協議会の運営に関し必要な事項は、市長が別に定めるものとする。
- (駅協議会の公聴会の開催等)

第10条 市長は、条例第13条第4項の規定により公聴会を開催するときは、開催日の20日前までに次に掲げる事項を公告するものとする。

- (1) 公聴会の開催日時及び開催場所
- (2) 公述の申出をすることができる期間
- (3) その他公聴会の開催に関し必要な事項

2 前項の公聴会の開催要領については、市長が別に定めるものとする。  
(駅周辺まちづくり計画の変更)

第11条 条例第13条第7項の規則で定める軽易な変更は、次に掲げるものとする。

- (1) 駅周辺まちづくり計画の名称の変更
- (2) 駅周辺まちづくり計画の内容の変更であって、駅周辺まちづくり計画に及ぼす影響が極めて少ないと市長が認めるもの  
(産業・住環境協議会の構成員等)

第12条 条例第16条第1項の規則で定める者は、次に掲げる者とする。

- (1) 共生地区内の土地又は建築物を所有する者
- (2) 共生地区内で事業を営む者
- (3) 共生地区内の居住者
- (4) 共生地区内に属する町会・自治会の推薦者
- (5) まちづくりに関し識見を有する者
- (6) その他市長が特に必要と認める者

2 産業・住環境協議会の運営に関し必要な事項は、市長が別に定めるものとする。

(推進地区まちづくり協議会の構成員等)

第13条 条例第20条第1項の規則で定める者は、次に掲げる者とする。

- (1) 推進地区内に土地又は建築物を所有する者
- (2) 推進地区内の居住者
- (3) 推進地区内に属する町会・自治会の推薦者
- (4) まちづくりに関し識見を有する者
- (5) 市長が指名する職員
- (6) その他市長が特に必要と認める者

2 推進地区まちづくり協議会の運営に関し必要な事項は、市長が別に定めるものとする。

(地域まちづくり活動団体の届出等)

第14条 条例第21条第1項の規則で定める事項は、次に掲げるものとし、同項の規定による届出は、地域まちづくり活動団体届出書(様式第1号)により行うものとする。

- (1) 代表者の住所、氏名及び連絡先
- (2) 対象とする地域

- (3) 活動の目的
- (4) 構成員の住所及び氏名
- (5) その他市長が必要と認める事項  
(地域まちづくり活動団体の登録事項)

第15条 条例第21条第2項の規則で定める事項は、次に掲げるものとし、同項の規定による登録は、地域まちづくり活動団体登録票（様式第2号）によるものとする。

- (1) 代表者の住所及び氏名
- (2) 対象とする地域
- (3) 活動の目的
- (4) 構成員の人数
- (5) その他市長が必要と認める事項  
(地域まちづくり活動団体の認定申請)

第16条 条例第21条第4項の規定により市長の認定を受けようとする地域まちづくり活動団体は、地域まちづくり活動団体認定申請書（様式第3号）に、次に掲げる図書を添付して、市長に申請するものとする。

- (1) 地域まちづくり活動団体の規約
- (2) 地域まちづくり活動団体の事業活動計画書
- (3) 地域まちづくり活動団体の活動対象地区を示す図面
- (4) 地域まちづくり活動団体の構成員の住所及び氏名
- (5) その他市長が必要と認める図書

2 市長は、前項の規定により申請した内容が地域まちづくり活動団体の認定に支障がないと認めたときは、地域まちづくり活動団体認定通知書（様式第4号）により、当該地域まちづくり活動団体の代表者に通知するものとする。

3 地域まちづくり活動団体は、第1項の図書に変更が生じたときは、速やかに認定内容変更申請書（様式第5号）を市長に提出するものとする。

4 市長は、前項の変更の内容が地域まちづくり活動団体の認定に支障がないと認めたときは、認定内容変更通知書（様式第6号）により、当該地域まちづくり活動団体の代表者に通知するものとする。

(地域まちづくり計画の案の策定)

第17条 認定を受けた地域まちづくり活動団体は、条例第21条第4項に規定する地域まちづくり計画の案を策定しようとするときは、地域ま

ちづくり計画案提案書（様式第7号）を市長に提出するものとする。

2 市長は、前項の地域まちづくり計画案提案書の提出があったときは、当該提案書が地域まちづくり計画として適当であるかを審査するものとする。

（ご近所まちづくり協定の届出）

第18条 条例第22条第2項の規定による届出は、ご近所まちづくり協定届出書（様式第8号）により行うものとし、次に掲げる図書を添付するものとする。

- (1) ご近所まちづくり協定書の写し
- (2) ご近所まちづくり協定の対象となる区域を示す図面
- (3) その他市長が必要と認めるもの

（認定の要件）

第19条 条例第22条第3項の規則で定める要件は、次に掲げるものとする。

- (1) 3軒以上の建築物のまとまりを形成している区域であって、当該区域内の所有者及び使用者が協定を締結していること。
- (2) 公益上支障がないこと。
- (3) ご近所まちづくり協定において、次に掲げる事項が定められていること。

ア 名称

イ 代表者の住所及び氏名

ウ ご近所まちづくり協定を締結した者の住所及び氏名

エ 目的

オ 活動の内容

カ 活動の区域

（認定の通知）

第20条 市長は、条例第22条第3項の規定により認定をしたときは、ご近所まちづくり協定認定通知書（様式第9号）により届出者に通知するものとする。

（ご近所まちづくり協定の変更等の届出）

第21条 条例第22条第4項の規定による届出は、ご近所まちづくり協定変更・廃止届出書（様式第10号）により行うものとし、ご近所まちづくり協定を変更する場合は、次に掲げる図書を添付するものとする。

- (1) 変更後のご近所まちづくり協定書の写し
- (2) ご近所まちづくり協定の対象となる区域を変更した場合は、当該区域を示す図面
- (3) その他市長が必要と認めるもの  
(認定の取消し)

第22条 市長は、条例第22条第5項の規定による取消しをするときは、ご近所まちづくり協定認定取消通知書（様式第11号）により、届出者に通知するものとする。

（公共施設）

第23条 条例第23条第3項の規則で定める公共施設は、次に掲げるものとする。

- (1) 市が管理する緑地、広場等
- (2) 市が管理する道路、プロムナード等
- (3) 市が管理する河川敷、水路敷等
- (4) 市が管理する建築物
- (5) その他市長が認めるもの

（施設管理型まちづくり活動の協議）

第24条 条例第23条第3項の協議は、施設管理型まちづくり活動協議要請書（様式第12号）により行うものとする。

（テーマ型まちづくり活動団体の届出等）

第25条 条例第24条第1項の規則で定める事項は、次に掲げるものとし、同項の規定による届出は、テーマ型まちづくり活動団体届出書（様式第13号）により行うものとする。

- (1) 団体の名称
- (2) まちづくりのテーマ
- (3) 代表者の住所、氏名及び連絡先
- (4) 活動の内容
- (5) 活動の区域
- (6) 活動の構成員の住所及び氏名
- (7) その他市長が必要と認める事項

（テーマ型まちづくり活動団体の登録）

第26条 条例第24条第2項の規則で定める事項は、次に掲げるものとし、同項の規定による登録は、テーマ型まちづくり活動団体登録票（様



式第14号)によるものとする。

- (1) まちづくりのテーマ
- (2) 代表者の住所及び氏名
- (3) 活動の区域
- (4) 活動の構成員の人数
- (5) その他市長が必要と認める事項  
(テーマ型まちづくり計画の策定)

第27条 条例第24条第5項の規定による届出は、テーマ型まちづくり計画届出書(様式第15号)により行うものとする。

#### 第2節 都市計画の案の作成手続等

(公告する事項)

第28条 条例第26条第2項の必要な事項は、次に掲げるものとする。

- (1) 都市計画の原案の種類及び名称
- (2) 都市計画の原案に係る区域
- (3) 都市計画の原案の縦覧場所

(公聴会の公告事項)

第29条 市長は、条例第26条第3項の規定により公聴会を開催するときは、開催日の20日前までに次に掲げる事項を公告するものとする。

- (1) 公聴会の開催日時及び開催場所
- (2) 公述の申出をすることができる期間
- (3) その他公聴会の開催に関し必要な事項

(公述の申出)

第30条 公聴会に出席して意見を陳述しようとする市民等は、前条第2号の期間内に、公聴会公述申出書(様式第16号)により市長に申し出なければならない。

(公述人及び公述時間)

第31条 市長は、公聴会の運営を円滑に行うため、前条の規定により公述の申出を行った者のうちから、公聴会において意見を述べることができる者(以下「公述人」という。)をあらかじめ選定するものとする。

2 市長は、公聴会の運営を円滑に行うために必要があると認めるときは、公述人が意見を述べる時間(以下「公述時間」という。)をあらかじめ定めることができる。

3 市長は、前2項の規定により、公述人を選定したときは、あらかじめ

その旨を公述人選定通知書（様式第17号）により、当該公述人に通知しなければならない。

（参考人）

第32条 市長は、必要があると認めるときは、公聴会に参考人の出席を求め、説明又は意見を求めることができる。

（公聴会の議長）

第33条 公聴会の議長は、市の職員のうちから市長が指名する者をもって充てるものとする。

2 公聴会は、議長が主宰する。

3 議長は、公述人の公述が公述時間を超えたとき、又は公述人に不穏当な言動があったときは、その発言を禁止し、又は退出を命じることができる。

4 議長は、公聴会の秩序を維持し、その運営を円滑に行うために必要があると認めるときは、傍聴人の入場を制限し、又はその秩序を乱し、若しくは不穏当な言動をした者を退場させることができる。

5 議長は、公述の内容を明らかにするために、公述人に対し質疑をすることができる。

6 議長は、前3項に規定するもののほか公聴会の運営を円滑に行うために必要な措置を講ずることができる。

（公聴会の記録）

第34条 市長は、公聴会を開催したときは、速やかに公聴会の記録を作成し、縦覧場所等を公告し、当該公告の日の翌日から起算して14日間公衆の縦覧に供するものとする。

（都市計画の決定又は変更）

第35条 条例第26条第6項及び第27条第7項の規則で定める都市計画の決定又は変更は、次に掲げるものとする。

- (1) 境界変更に伴う区域の部分変更で市長が認めるもの
- (2) 法令の制定又は改廃に伴う変更であって、形式的なもの
- (3) その他市長が特に認めるもの

（地区計画等の決定又は変更）

第36条 条例第29条第6項の規則で定める地区計画等の変更は、次に掲げるものとする。

- (1) 地区計画の名称の変更

- (2) 境界変更に伴う区域の部分変更で市長が認めるもの
- (3) 法令の制定又は改廃に伴う変更であって、形式的なもの
- (4) その他市長が特に認めるもの

(申出の要件)

第37条 条例第30条第1項第3号の規則で定める要件は、次に掲げるものとする。

- (1) 地区計画等の決定等の申出の内容が、まちづくり基本計画その他市のまちづくりに関する計画、方針等との整合性を有するもの
- (2) 地区計画等の決定等の申出の内容が、法令に基づく地区計画等に関する基準に適合するもの
- (3) 地区計画等の決定等の申出の対象となる土地の区域が、市街化調整区域を含まないもの

(申出の方法)

第38条 条例第30条第2項の申出書は、地区計画等の決定等に関する申出書(様式第18号)によるものとし、次に掲げる図書を添付しなければならない。ただし、市長が当該申出書の内容により不要と認めた場合は、この限りでない。

- (1) 地区計画等の計画書
- (2) 地区計画等の区域図
- (3) 地区計画等の現況図
- (4) 土地利用計画図
- (5) 区域内の公図の写し
- (6) 区域内の土地所有者等一覧表
- (7) 同意を得たことを証する書類
- (8) 地区計画等の決定等の申出を行うことができる者であることを証する書類
- (9) その他市長が必要と認める書類

(地区計画等の決定等の通知)

第39条 条例第31条第2項の規定による通知は、地区計画等の決定等通知書(様式第19号)により行うものとする。

(都市計画の決定等の提案に係る事前届出)

第40条 条例第35条第2項の都市計画提案検討届出書は、様式第20号とする。

(都市計画提案書)

第41条 条例第36条第1項の都市計画提案書は、様式第21号とし、同項の規則で定める図書は、次に掲げるものとする。

- (1) 都市計画の素案（総括図、計画図及び計画書）
- (2) 都市計画法（昭和43年法律第100号。以下「法」という。）第21条の2第3項第2号の同意を得たことを証する書類
- (3) 都市計画の提案を行うことができる者であることを証する書類
- (4) 区域図、周辺関係図等
- (5) まちづくり基本計画に適合する旨の検討書
- (6) 周辺環境に及ぼす影響及びその影響への対策に関する図書
- (7) 土地所有者等への説明経過書
- (8) その他市長が必要と認めるもの

(公聴会の開催方法)

第42条 第29条から第34条までの規定は、条例第36条第8項の公聴会の開催について準用する。

### 第3節 建築協定の縦覧

(建築協定の縦覧方法)

第43条 建築基準法（昭和25年法律第201号）第71条及び第73条第3項の規定による建築協定書の縦覧をしようとする者は、縦覧を行う場所（以下「縦覧所」という。）に備付けの縦覧簿に住所、氏名その他必要な事項を記入しなければならない。

(縦覧所)

第44条 建築協定書の縦覧所は、都市デザイン部開発建築課とする。

(縦覧日)

第45条 建築協定書の縦覧日は、八潮市の休日を定める条例（平成元年条例第24号）第1条第1項各号に定める休日を除くものとする。

(縦覧時間)

第46条 建築協定書の縦覧時間は、午前8時30分から午後5時まで（休憩時間を除く。）とする。

(臨時休所日等)

第47条 建築協定書の整理その他必要があるときは、臨時に休所日を設け、又は縦覧時間を短縮することができる。

(縦覧手数料)

第48条 建築協定書の縦覧は、無料とする。

(持出しの禁止)

第49条 建築協定書は、縦覧所の外に持ち出してはならない。

(縦覧の拒否)

第50条 職員は、次の各号のいずれかに該当するときは、縦覧を停止し、又は禁止することができる。

- (1) 建築協定書を汚損し、若しくは毀損し、又はそのおそれがあると認められるとき。
- (2) 他人に迷惑を及ぼし、又はそのおそれがあると認められるとき。
- (3) この節の規定又は当該職員の指示に従わないとき。

(縦覧期間)

第51条 建築基準法第71条の規定による縦覧期間は、21日間とし、同法第73条第3項の規定による縦覧期間は、当該協定書の有効期間内とする。

#### 第4節 意見聴取会の手続

(意見聴取会の開催の公告及び通知)

第52条 市長は、建築基準法第72条第1項(同法第74条第2項において準用する場合を含む。)の規定による公開による意見の聴取(以下「意見聴取会」という。)を行うときは、開催日の1週間前までに意見の聴取の事由、期日及び場所を公告するとともに、当該建築協定をしようとする者(以下「協定者」という。)及び同法第71条の規定による縦覧に供する期間の満了後1週間以内に市長に文書をもって異議を申し出た者(以下「異議申出人」という。)にその旨を通知しなければならない。

(議長及び関係職員の出席)

第53条 意見聴取会は、市長又は市長の指名した職員が議長となる。ただし、次の各号のいずれかに該当する職員は、議長となることができない。

- (1) 協定者又は異議申出人
- (2) 協定者又は異議申出人の親族
- (3) 協定者又は異議申出人の法定代理人、後見人又は保佐人

2 市長又は市長の指名した職員は、必要があると認めるときは意見聴取会に関係官公庁の職員又は市の職員(これらの職員を以下「関係職員」

という。)の出席を求めて意見を聴き、又は説明を求めることができる。

3 前項の場合において、市長はあらかじめ意見の聴取の事由、開催の期日及び場所を関係職員に文書をもって通知しなければならない。

(口述審問)

第54条 意見の聴取は、公開かつ口述審問により行う。

(代理人)

第55条 協定者又は異議申出人が意見聴取会に出席できない場合は、その代理人を出席させることができる。

2 前項の規定により出席する代理人は、意見聴取会の開催日までに委任状を市長に提出しなければならない。

(陳述書等による聴聞)

第56条 異議申出人又は前条第1項の規定によるその代理人が出席せず、かつ、当該建築協定に関する陳述書をあらかじめ提出してある場合の意見の聴取は、その陳述書及びその事項に関して調査に当たった関係職員が作成し、かつ、署名した調書を朗読して行う。

(欠席者)

第57条 協定者、異議申出人又はこれらの代理人が意見聴取会に出席できない事由があるときは、その事由を記載した欠席届を意見聴取会の開催日の3日前までに市長に届け出なければならない。

(意見聴取会の延期)

第58条 市長は、必要があると認めるときは、意見聴取会の期日を延期することができる。

2 前項の場合においては、第52条の規定を準用する。

(定足数)

第59条 意見聴取会は、協定者の半数以上の出席がなければ開催することができない。ただし、第55条第2項の規定による委任状の提出があるときは、その代理人を出席数に加算するものとする。

(証人及び参考人の出席)

第60条 協定者、異議申出人又はこれらの代理人は、意見の聴取に際して自己に有利な証人又は参考人を出席させ、かつ、有利な証拠又は資料を提出することができる。

2 前項の場合においては、協定者、異議申出人又はこれらの代理人は、意見聴取会の開催前までに議長に提出しなければならない。

(発言)

第61条 意見聴取会に出席した協定者、異議申出人、代理人、関係職員  
その他当該建築協定の利害関係人は、口述審問において発言することができる。

2 議長は、前項に規定するもののほか、意見聴取会の運営を円滑に行う  
ために必要な措置を講じることができる。

(意見の聴取の記録)

第62条 議長は、意見聴取会の出席者氏名、次第及び建築協定書の説明  
、意見等の内容の要点を速記者又は当該職員に記録させなければならない。

(会場の秩序保持)

第63条 議長は、会場内を整理するため、又はその秩序を保持するため  
に必要があると認めたときは、意見の聴取に係る出席者又は傍聴人の数  
を制限することができる。

2 議長は意見の聴取を妨害し、又は会場の秩序を乱す者に対して退場を  
命ずることができる。

### 第3章 美しい街並みづくり

(景観計画区域内における行為の届出)

第64条 景観法施行規則（平成16年国土交通省令第100号）第1条  
第1項の届出書は、景観計画区域内行為届出書（様式第22号）による  
ものとする。

2 条例第42条第3項の規則で定める図書は、次に掲げるものとする。  
ただし、市長が当該届出書の内容により不要と認めた場合は、この限り  
でない

(1) 物件のたい積を行う敷地の位置及び当該敷地の周辺の状況を示す図  
面

(2) 当該敷地及び当該敷地の周辺の状況を示す写真

(3) 当該敷地内における物件のたい積を行う位置、方法及び高さを示す  
図面

(4) 当該敷地に設置する塀又はさく等の状況を示す図面

(5) 前各号に掲げるもののほか、市長が必要と認める図書

(景観計画区域内における変更の届出)

第65条 景観法（平成16年法律第110号）第16条第2項の規定に

よる変更の届出は、景観計画区域内行為変更届出書（様式第23号）により行うものとし、景観法施行規則第1条第2項各号に掲げる図書のうち当該変更の内容を明らかにする図書を添付しなければならない。

（景観整備機構の指定）

第66条 景観法第92条第1項の申請は、景観整備機構指定申請書（様式第24号）により行うものとし、次に掲げる図書を添付しなければならない。

- (1) 定款又は寄附行為
- (2) 指定を受けようとする年度の前年度（前年度の決算が完結していない場合は、前々年度）の事業実績を記載した書類
- (3) 指定を受けようとする年度（当該年度の事業計画を決定していない場合は、前年度）の事業計画を記載した書類
- (4) 指定を受けようとする年度の前年度（前年度の決算が完結していない場合は、前々年度）の決算書の写し
- (5) 指定を受けようとする年度（当該年度の収支予算書を決定していない場合は、前年度）の収支予算書の写し
- (6) 前各号に掲げるもののほか、市長が必要と認める図書

2 市長は、景観法第92条第1項の規定により景観整備機構を指定したときは、景観整備機構指定通知書（様式第25号）により申請者に通知するものとする。

（景観整備機構の申請事項の変更の届出）

第67条 景観法第92条第3項の規定による届出は、景観整備機構申請事項変更届出書（様式第26号）により行うものとする。

（景観整備機構の指定の取消し）

第68条 市長は、景観法第95条第3項の規定により景観整備機構の指定を取り消したときは、景観整備機構指定取消通知書（様式第27号）により、当該景観整備機構に通知するものとする。

（景観法の身分証明書）

第69条 景観法第17条第8項の証明書は、身分証明書（様式第28号）によるものとする。

（景観計画提案団体）

第70条 条例第44条第1項第7号の規則で定めるものは、景観まちづくりを推進するために積極的に活動している団体のうち市長が認める団



体とする。

(マスターアーキテクトの助言等)

第71条 条例第45条第2項の規則で定める事項は、次に掲げるものとする。

- (1) 良好な景観によるまちづくりを積極的に推進するために必要な事項
- (2) その他デザイン等に関し必要な事項  
(特定区域等)

第72条 条例第46条第1項の規則で定める区域は、推進地区の区域その他市長が特に必要と認める区域とする。

- 2 市長は、前項の区域を定めたときは、公告しなければならない。  
(設計競技方式の要請等)

第73条 条例第46条第1項の規定により設計競技方式を採用するよう要請するときは、設計競技方式採用要請書(様式第29号)により行うものとする。

- 2 条例第46条第3項の規定による設計競技方式に関する助言は、設計競技方式に関する助言書(様式第30号)により行うものとする。  
(公共施設等の整備を行う法人)

第74条 条例第48条第1項の規則で定める法人は、次に掲げる法人とする。

- (1) 国又は県が出資する法人
- (2) 独立行政法人都市再生機構  
(公共施設等の計画の届出)

第75条 条例第48条第1項の規定による届出は、公共施設等計画届出書(様式第31号)により行うものとする。

(公共施設等の整備に係る説明会の報告)

第76条 条例第48条第2項の規定により報告する書面は、公共施設等の整備に係る説明会等実施報告書(様式第32号)によるものとする。

(公共施設の景観の協定)

第77条 条例第48条第5項の公共施設等の景観の形成に関する協定は、公共施設等景観協議協定書(様式第33号)によるものとする。

第4章 環境と緑のまちづくり

(雨水の貯留施設の届出)

第78条 条例第52条の規定による届出は、建築確認申請等に先立つ届

出書（様式第34号）により行うものとする。

（緑と花いっぱい運動）

第79条 条例第53条第1項の規則で定めるものは、次に掲げるものとする。

- (1) 公共施設の緑化推進
- (2) 工場、事業所の緑化推進
- (3) 市の推奨する草花の植栽
- (4) その他市長が認める緑化の推進

（緑化計画書）

第80条 条例第55条第1項の緑化計画書は、様式第35号とする。

（農地の登録申請）

第81条 条例第58条第1項の規定による登録は、コミュニティ農地登録申請書（様式第36号）により行うものとする。

（農地の協力の登録申請）

第82条 条例第58条第2項の規定による登録は、農園サポーター登録申請書（様式第37号）により行うものとする。

（協定の締結の報告）

第83条 条例第58条第4項の規定により協定を締結したときは、ガーデンコミュニティ協定締結報告書（様式第38号）を市長に提出するものとする。

（ガーデンコミュニティの認定）

第84条 市長は、条例第59条第1項の規定により認定したときは、ガーデンコミュニティ認定書（様式第39号）をコミュニティ農地所有者に交付するものとする。

2 条例第59条第2項の標識は、ガーデンコミュニティ認定標識（様式第40号）によるものとする。

（保存樹木等の指定基準）

第85条 条例第61条第1項の規定による保存樹木等の指定は、次の基準によるものとする。

- (1) 樹木については、次のいずれかに該当し、樹形が優れているもの
  - ア 地上1.2メートルの高さにおける幹の周囲が1メートル以上であるもの
  - イ 高さが10メートル（株立ちした樹木は3メートル）以上である

もの

- (2) 樹林については、樹木の1集団が占める土地の面積が200平方メートル以上で、かつ、高さが5メートルを超える樹木が30本以上であるもの
  - (3) 生垣については、生垣をなす樹木の集団で、その長さが30メートル以上で、かつ、高さが2メートル以上であるもの
- 2 条例第61条第1項の保存樹木等のうち次の各号のいずれかに該当するものは、同項の指定の対象としない。
- (1) 文化財保護法（昭和25年法律第214号）第109条第1項の規定により指定され、又は同法第110条第1項の規定により仮指定されたもの
  - (2) 埼玉県文化財保護条例（昭和30年埼玉県条例第46号）第31条第1項の規定により指定されたもの
  - (3) 八潮市文化財保護条例（昭和44年条例第5号）第6条第1項の規定により指定されたもの
  - (4) 前3号に掲げるもののほか、国又は地方公共団体の所有又は管理に係るもの

（保存樹木等の指定の申請）

第86条 条例第61条第2項の規定による申請は、保存樹木等指定申請書（様式第41号）により行うものとする。

（保存樹木等の指定の通知）

第87条 条例第61条第3項の規定による通知は、保存樹木等指定通知書（様式第42号）により行うものとする。

（保存樹木等の標識）

第88条 条例第61条第4項の標識は、保存樹木等の指定標識（様式第43号）によるものとする。

（行為の届出）

第89条 条例第62条の規定による届出は、次の表の左欄に掲げる該当区分に応じ、それぞれ同表の右欄に掲げる様式の届出書により行うものとする。

該当区分	様式
条例第62条第1号	保存樹木等伐採届出書（様式第44号）

条例第62条第2号	保存樹木等（枯死・折損）届出書（様式第45号）
条例第62条第3号	保存樹木等変更届出書（様式第46号）

（保存樹木等の指定解除の申請）

第90条 条例第63条第3項に規定する申請は、保存樹木等指定解除申請書（様式第47号）により行うものとする。

（保存樹木等の指定解除の通知）

第91条 条例第63条第4項の通知は、保存樹木等指定解除通知書（様式第48号）により行うものとする。

（保存樹木等に関する台帳）

第92条 市長は、保存樹木等に関する台帳を作成し、これを保管するものとする。

2 前項の保存樹木等に関する台帳は、保存樹木等台帳（様式第49号）によるものとし、これに調書及び位置図を添付するものとする。

## 第5章 秩序あるまちづくり

### 第1節 建築確認申請等に係る届出等

（建築確認申請等に先立つ届出）

第93条 条例第65条第1項の規定による届出は、建築確認申請等を行う14日前までに、建築確認申請等に先立つ届出書により行わなければならない。

（建築確認申請等に係る通知書）

第94条 条例第65条第2項の通知書は、建築確認申請等に先立つ通知書（様式第50号）によるものとする。

（建築確認申請等に係る助言又は指導）

第95条 条例第65条第3項の助言又は指導は、建築確認申請等に先立つ届出に対する助言・指導書（様式第51号）により行うものとする。

### 第2節 開発事業の手続

（開発基本計画）

第96条 条例第66条第1項の規定による届出は、開発基本計画届出書（様式第52号）により行うものとし、次に掲げる図書を添付しなければならない。

(1) 土地登記事項証明書（全部事項証明書に限る。）（写し可）（区画整理施行中の場合は、仮換地証明書等の写しも添付）

- (2) 開発区域の案内図
- (3) 開発区域の現況図
- (4) 開発区域及びその周辺の状況を示す写真
- (5) 開発区域の公図の写し
- (6) 土地利用計画図（配置図）
- (7) その他市長が必要と認める図書  
（開発基本計画の縦覧方法）

第97条 第43条から第50条までの規定は、開発基本計画の縦覧方法について準用する。

（開発基本計画標識の設置及び届出）

第98条 条例第67条第2項の標識は、開発基本計画標識（様式第53号）によるものとする。

2 条例第67条第4項の規定による届出は、開発基本計画標識設置届出書（様式第54号）により行うものとする。

（近隣住民及び周辺住民への説明）

第99条 条例第67条第5項及び第6項の規定による開発基本計画の内容の説明は、次に掲げる事項について行うものとする。

- (1) 建築物の概要
- (2) 土地利用計画の概要
- (3) その他建築物の建築に伴い近隣住民又は周辺住民の住環境に影響を及ぼす事項で市長が必要と認めるもの  
（近隣住民説明実施報告書等）

第100条 開発事業者は、条例第67条第5項の規定による説明をしたときは同条第7項の近隣住民説明実施報告書（様式第55号）を、同条第6項の規定による説明をしたときは同条第7項の周辺住民説明実施報告書（様式第56号）を当該説明を行った日の翌日から起算して7日以内に、市長に提出しなければならない。

（近隣住民説明実施報告書等の写しの縦覧方法）

第101条 第43条から第50条までの規定は、近隣住民説明実施報告書及び周辺住民説明実施報告書の写しの縦覧方法について準用する。

（開発事業事前協議書）

第102条 条例第68条第1項の開発事業事前協議書は、様式第57号とし、別表第1に定める図書を添付しなければならない。

(開発事業事前協議書に関する助言・指導書)

第103条 条例第68条第3項の規定による助言又は指導は、開発事業事前協議書に関する助言・指導書(様式第58号)により行うものとする。

(負担を求める公益施設)

第104条 条例第68条第4項の規則で定める公益施設は、消防水利施設、ごみ集積所、集会施設及び防災倉庫とする。

(事前協議書の写しの縦覧方法)

第105条 第43条から第50条までの規定は、開発事業事前協議書の写しの縦覧方法について準用する。

(事業計画の案内板の設置及び届出)

第106条 条例第71条第1項の事業計画の案内板は、様式第59号とする。

2 条例第71条第3項の規定による届出は、事業計画案内板設置届出書(様式第60号)により行わなければならない。

3 条例71条第4項の建築計画の概要は、次に掲げる事項とする。

- (1) 構造、規模及び用途
- (2) 敷地の規模
- (3) 土地利用計画図
- (4) 近隣住民に対する日照に関する影響
- (5) テレビジョン放送の電波の受信障害の範囲及びその対策
- (6) 工期、工法及び建築敷地内外の安全対策の概要
- (7) その他中高層建築物の建築に伴い近隣住民の住環境に影響を及ぼす事項で市長が必要と認めるもの

4 開発事業者は、条例第71条第4項、第5項又は第6項の規定により行った説明の内容について、当該説明を行った日の翌日から起算して10日以内に近隣住民等説明報告書(様式第61号)を市長に提出しなければならない。

5 条例第71条第4項の規定による説明をしたときは、前項の近隣住民等説明報告書に当該説明に使用した図書と同一の図書を添付しなければならない。

6 条例第71条第5項のその他必要があると認めるときは、第6条に規定する者の要望があるとき、又は市長が周辺環境に影響を及ぼすと判断

するときとする。

(開発事業に関する協議調整会の開催請求)

第107条 連署住民又は開発事業者は、条例第73条第1項の規定により協議調整会の開催を求めるときは、協議調整会開催請求書(様式第62号)により行わなければならない。

2 連署住民は、協議調整会開催請求書を提出するとき、協議調整会開催請求署名簿(様式第63号)を添付しなければならない。

3 市長は、第1項の規定による請求があったときは、当該請求の日の翌日から起算して21日以内に協議調整会開催請求署名簿の審査をするものとする。

(協議調整会の開催の公告)

第108条 市長は、条例第73条第2項の規定により協議調整会を開催するとき、次に掲げる事項を公告するものとする。

(1) 協議調整会の開催日時及び開催場所

(2) その他協議調整会の開催に関し必要な事項

(協議調整会への出席依頼)

第109条 市長は、条例第73条第3項の規定により協議調整会の出席を求める場合は、協議調整会出席依頼書(様式第64号)によるものとする。

(協議調整会の議長)

第110条 協議調整会の議長は、市の職員のうちから市長が指名する者をもって充てるものとする。

2 協議調整会は、議長が主宰する。

3 議長は、協議調整会の運営を円滑に行うために必要な措置を講ずることができる。

(指導書の交付)

第111条 条例第74条第1項の指導書は、様式第65号とする。

(指導書の写しの縦覧方法)

第112条 第43条から第50条までの規定は、指導書の写しの縦覧方法について準用する。

(開発事業申請書等の提出)

第113条 条例第75条第1項の開発事業申請書は、様式第66号とし、同項の指導書に対する見解書は、様式第67号とする。

2 開発事業申請書及び指導書に対する見解書の提出に当たっては、別表第1に定める図書を添付しなければならない。

(開発事業申請等の写しの縦覧方法)

第114条 第43条から第50条までの規定は、開発事業申請書等の写しの縦覧方法について準用する。

(開発基準適合確認通知書等の交付)

第115条 条例第77条第1項の開発基準適合確認通知書は、様式第68号とし、同項の開発事業計画補正通知書は、様式第69号とする。

2 条例第77条第1項の規則で定める期間は、条例第75条第1項の開発事業申請書等の提出があった日から、次に掲げる開発事業の区分に応じて、当該各号に定める期間とする。ただし、条例第79条第1項の規定による届出があった場合には開発事業申請書等の提出があった日から当該届出があった日まで、条例第85条第6項の規定により開発事業申請再考要請書の提出があった場合には当該提出があった日から条例第85条第7項の規定による要請をした日まで（同項の規定による助言又は提案を行う場合にあっては、当該助言又は提案を行った日まで）の期間を除く。

(1) 条例第88条第1項の大規模開発事業 28日以内

(2) 前号以外の開発事業 21日以内

3 条例第77条第2項の開発基準不適合通知書は、様式第70号とする。

(開発基準適合確認通知書等の写しの縦覧方法)

第116条 第43条から第50条までの規定は、開発基準適合確認通知書又は開発基準不適合通知書の写しの縦覧方法について準用する。

(開発事業に関する協定の軽易な変更)

第117条 条例第78条第2項の規則で定める軽易な変更は、次に掲げるものとする。

(1) 公共・公益施設の位置、形状及び規模のいずれにも変更を生じないもの

(2) 公共・公益施設の位置、形状及び規模の変更を生じるもので当該公共・公益施設の機能に著しい支障が生じるおそれがないと市長が認めるもの

(開発事業変更届出書及び開発事業変更申請書)

第118条 条例第79条第1項に規定する開発事業の計画を変更する旨



の書面は、開発事業変更届出書（様式第71号）とし、同条第2項に規定する開発事業の計画の変更の内容等を記載した書面は、開発事業変更申請書（様式第72号）とする。

2 条例第79条第1項及び第2項の規則で定める軽易な変更は、次に掲げるものとする。

(1) 次に掲げる変更であって、公共・公益施設の位置、形状及び規模並びに機能に及ぼす影響が極めて少ないと市長が認めるもの

ア 開発区域又は敷地の位置又は規模の変更

イ 建築物の位置又は形状の変更

ウ 水道施設又は下水道施設の接続先の変更

(2) 工事の着手予定年月日又は完成予定年月日の変更

(3) その他市長が前各号の変更と同程度であると認める変更

（開発基準適合再確認通知書）

第119条 条例第79条第2項の開発基準適合再確認通知書は、様式第73号とする。

（近隣住民等変更計画説明実施報告書）

第120条 開発事業者は、条例第79条第3項の規定による説明をしたときは、当該説明を行った日の翌日から起算して7日以内に近隣住民等変更計画説明実施報告書（様式第74号）を市長に提出しなければならない。

（工事の施工方法等についての協議対象者）

第121条 条例第81条第1項の規則で定める者は、開発区域の境界線から幅員5メートル以上の他の道路に接続するまでの間の幅員が5メートル未満の道路が工事用車輛の経路となる場合において、当該道路に接している敷地にある建築物の全部若しくは一部を所有し、又は占有する者とする。

（開発事業工事着手届出書等）

第122条 条例第81条第2項の規定による届出は、開発事業工事着手届出書（様式第75号）により行うものとする。

2 条例第81条第3項の規定による届出は、開発事業工事完了届出書兼完了検査申出書（様式第76号）により行うものとする。

3 条例第81条第4項の規定による届出は、開発事業工事（中断・廃止）届出書（様式第77号）により行うものとする。

- 4 条例第81条第4項の規定による周知は、開発事業に関する工事を中断し、又は廃止した旨の掲示板を開発区域内の見やすい場所に設置することにより行うものとする。

(工事の検査)

第123条 条例第82条第1項の中間検査は、市長が必要と認める工事について行うものとし、開発事業者は、中間検査を受けるに当たっては、中間検査申出書(様式第78号)を市長に提出しなければならない。

- 2 市長は、前項の中間検査申出書により中間検査を行い、中間工事が審査基準に適合していると認めたときは、中間検査適合通知書(様式第79号)を交付するものとする。

- 3 開発事業者は、条例第82条第1項の規定による完了検査を受けるに当たっては、開発事業工事完了届出書兼完了検査申出書を市長に提出しなければならない。

- 4 条例第82条第2項の完了検査適合通知書は、様式第80号とし、同項の是正すべき内容を記載した通知書は、完了検査結果是正通知書(様式第81号)によるものとする。

(公共・公益施設の管理及び帰属に係る措置等)

第124条 開発事業者は、条例第83条第1項の規定により市の管理に属し、又は同条第2項の規定により市へ帰属する公共・公益施設については、円滑な管理又は帰属を行うため、市長の指示に従い、当該施設の確定測量、境界石の埋設、境界図及び施設完成図の作成等を行わなければならない。

- 2 開発事業者は、前項の規定により公共・公益施設を市へ帰属する場合は、公共・公益施設採納申込書(様式第82号)又は公共・公益用地採納申込書(様式第83号)により、市長に申し込まなければならない。

- 3 開発事業者は、開発事業に係る公共・公益施設の設置又は管理に瑕疵があったときは、自らの責任と負担において補修を行わなければならない。

- 4 開発事業者は、市の管理に属さない、又は市へ帰属しない公共・公益施設があるときは、当該施設の利用者等が適正な維持管理を行う旨の規約等を設け、市長に提出しなければならない。

(まちづくり計画確認の通知)

第125条 条例第85条第1項のまちづくり計画確認通知書は、様式第

８４号とする。

（速達手続の申請）

第１２６条 条例第８５条第４項の開発事業の速達手続の申請は、速達手続適用申請書（様式第８５号）により行うものとする。

（速達手続の通知）

第１２７条 条例第８５条第５項の規定による通知は、速達手続決定通知書（様式第８６号）により行うものとする。

２ 市長は、開発事業の速達手続を行わないときは、その旨を速達手続不承認決定通知書（様式第８７号）により、当該申請をした開発事業者に通知するものとする。

（開発事業の再考要請）

第１２８条 条例第８５条第６項の開発事業申請再考要請書は、様式第８８号とし、同項の規定による提出に当たっては、開発事業申請再考要請署名簿（様式第８９号）を添付しなければならない。

２ 市長は、開発事業申請再考要請書の提出があったときは、提出の日の翌日から起算して２１日以内に開発事業申請再考要請署名簿を審査しなければならない。

（開発事業手続台帳）

第１２９条 条例第８６条の開発事業手続台帳は、様式第９０号とし、同条の規則で定める開発手続の状況は、次に掲げるものとする。

- (1) 条例第６６条第１項の開発基本計画の届出状況
- (2) 条例第７７条第１項の開発基準適合確認通知書及び開発事業計画補正通知書並びに同条第２項の開発基準不適合通知書の交付状況
- (3) 条例第７８条第１項の規定による協定の締結状況
- (4) 条例第７９条第１項の規定による届出並びに同条第２項の変更の内容等を記載した書面の提出及び同項の開発基準適合再確認通知書の交付状況
- (5) 条例第８１条第４項の規定による中断又は廃止の届出状況
- (6) 条例第８２条第２項の完了検査適合通知書及び是正すべき内容を記載した通知書の交付状況
- (7) 条例第８７条第１項の規定による届出状況
- (8) 条例第８８条第１項の大規模土地利用構想の届出状況
- (9) 条例第１１７条第１項の規定による公表状況

(10) その他市長が必要と認める図書の提出、交付等の状況  
(大規模土地取引行為の届出等)

第130条 条例第87条第1項の規定による届出は、大規模土地取引行為届出書(様式第91号)により行うものとする。

2 条例第87条第2項の規定による助言は、大規模土地取引行為の届出に関する助言通知書(様式第92号)により行うものとする。

(土地利用構想の届出)

第131条 条例第88条第1項の規定による届出は、大規模土地利用構想届出書(様式第93号)により行うものとし、次に掲げる図書を添付しなければならない。

(1) 開発区域の案内図

(2) 土地利用構想図

(3) 開発区域及びその周辺の状況を示す写真

(4) まちづくり基本計画との整合を検討した図書

(5) その他市長が必要と認める図書

2 前項の規定により市長に提出する書類の部数は、正副2通とする。

(土地利用構想に係る説明会)

第132条 条例第89条第2項の規定による説明会を開催するときは、当該説明会の7日前までに開発区域内の見やすい場所に、土地利用構想説明会標識(様式第94号)を設置するものとする。

2 大規模開発事業者は、前項の規定により土地利用構想説明会標識を設置したときは、当該標識を設置した日の翌日から起算して7日又は前項の説明会の開催の前日のいずれか早い日までに、土地利用構想説明会標識設置届出書(様式第94号の2)により、市長に届け出なければならない。

3 条例第89条第3項の規定による提出は、大規模土地利用構想説明会結果報告書(様式第95号)により行うものとする。

(大規模開発事業に関する意見書等)

第133条 条例第90条第1項の大規模土地利用構想に関する意見書は、様式第96号とする。

2 条例第91条第1項の規定による見解書を提出するときは、大規模土地利用構想に関する見解書(様式第97号)により行うものとする。

3 市長は、条例第92条第3項の規定により大規模開発事業者に公聴会

の出席を要請するときは、公聴会出席要請書（様式第98号）により行うものとする。

- 4 条例第93条第1項の規定による通知は、大規模開発事業の地域特性基準通知書（様式第99号）により行うものとする。

（開発事業会議）

第134条 市長は、開発事業に関する助言、指導及び審査を行うに当たり関係部課で協議を行うため、開発事業会議を置くものとする。

（小規模開発事業申請書の提出）

第135条 小規模開発事業者は、条例第94条第1項の小規模開発事業申請書を提出するに当たっては、事前に関係部課と協議するものとする。

- 2 条例第94条第1項の小規模開発事業申請書は、様式第100号とする。

- 3 小規模開発事業申請書の提出に当たっては、別表第1に定める図書を添付しなければならない。

（小規模開発事業標識の設置及び届出）

第136条 条例第95条第1項の標識は、小規模開発事業標識（様式第101号）によるものとする。

- 2 小規模開発事業者は、小規模開発事業申請書を提出したときは、当該申請の翌日から起算して7日以内に、前項の標識を開発区域の見やすい場所に設置しなければならない。

- 3 第1項の標識は、小規模開発事業が完了するまでの間、設置しておかななければならない。

- 4 小規模開発事業者は、第1項の規定により標識を設置したときは、当該標識を設置した日の翌日から起算して7日以内に、小規模開発事業標識設置届出書（様式第101号の2）により、市長に届け出なければならない。

（小規模開発事業の説明会の開催）

第137条 小規模開発事業者は、条例第95条第3項の規定により説明会を行う場合は、開催日の7日前までに、日時及び場所を文書等により周知するものとする。

（小規模開発基準適合確認通知書等の交付等）

第138条 条例第96条第1項の小規模開発基準適合確認通知書は、様式第102号とし、同項の小規模開発事業計画補正通知書は、様式第1

03号とする。

2 前項の通知書は、小規模開発事業申請書の提出があった日の翌日から起算して14日以内に交付するものとする。

3 条例第96条第2項のいずれの基準に適合しないかについて記載した書面は、小規模開発基準不適合通知書（様式第104号）とする。

（小規模開発事業の廃止）

第139条 条例第97条第1項の規定による届出は、小規模開発事業工事廃止届出書（様式第105号）により行うものとする。

2 条例第97条第1項の規定による周知は、小規模開発事業に関する工事を廃止した旨の掲示板を開発区域の見やすい場所に設置して行うものとする。

（小規模開発手続台帳）

第140条 市長は、小規模開発事業の手続の状況を記載した小規模開発事業手続台帳（様式第106号）を作成し、これを公表するものとする。

2 前項の小規模開発事業の手続の状況は、次に掲げるものとする。

(1) 条例第82条第2項の完了検査適合通知書及び同項の是正すべき内容を記載した通知書の交付状況

(2) 条例第94条第1項の小規模開発事業申請書の提出状況

(3) 条例第96条第1項の小規模開発基準適合確認通知書及び同条第2項のいずれの基準に適合していないかについて記載した書面の交付状況

(4) その他市長が必要と認める図書の提出、交付等の状況

### 第3節 開発事業紛争の流れ

（調整委員会の組織等）

第141条 条例第103条の調整委員会の委員は、3人をもって組織する。

2 委員は、法律、建築、環境等に関し、識見を有する者のうちから市長が委嘱する。

3 委員の任期は、2年とする。ただし、補欠の委員の任期は、前任者の残任期間とする。

4 委員は、再任することができる。

（調整委員会の委員長）

第142条 調整委員会に委員長を置く。

- 2 委員長は、委員の互選による。
- 3 委員長は、会務を総理し、会議を代表する。
- 4 委員長に事故があるとき、又は委員長が欠けたときは、あらかじめ、委員長が指名した委員がその職務を代理する。

(調整委員会の会議)

第143条 調整委員会の会議は、委員長が招集し、委員長はその議長となる。

- 2 調整委員会は、2名以上の委員の出席がなければ、会議を開くことができない。
- 3 調整委員会は、紛争の調整に関し、特に必要があると認める者の出席又は資料の提出を求めることができる。

(調整の議事進行)

第144条 委員長は、会議において、著しく秩序を乱した者又は議事の妨害となる行為等をした者について退席を命じることができる。

- 2 当事者は、会議において、写真、ビデオ等を撮影し、又は録音をしてはならない。

(手続の非公開)

第145条 調整の手続は、公開しない。

(調整委員会の庶務)

第146条 調整委員会の庶務は、都市デザイン部開発建築課において処理する。

(紛争調整の事項)

第147条 条例第103条の紛争の調整については、次に掲げる事項は対象としない。

- (1) 資産価値又は事業活動への影響に関するもの
- (2) 土地の所有権又は私道の通行権等の権利の認定等に関するもの
- (3) 国又は地方公共団体が当事者となるもの
- (4) その他市長が不相当と認めるもの

(紛争調整の申出)

第148条 条例第104条の規定による申出は、紛争調整申出書(様式第107号)により行うものとする。

- 2 前項の申出は、同一の者が同一の開発事業に対し、重複してこれを行うことができない。

(紛争調整の通知)

第149条 市長は、条例第105条第1項の規定により紛争の調整を調整委員会に行わせるときは、その旨を関係当事者に通知するものとする。

2 前項の通知は、調整開始通知書(様式第108号)により行うものとする。

(調整の出席者の範囲等)

第150条 調整に出席することができる者は、次に掲げる者とする。

(1) 近隣住民、周辺住民及び第6条に規定する者

(2) 建築主、設計者及び工事施工者

(3) 近隣住民が依頼した2親等内の者

(4) 第1号又は第2号に掲げる者の代理人で調整委員会が認めたもの

2 調整委員会は、前項の規定にかかわらず、調整の円滑な進行に必要があると認める者を調整に出席させることができる。

3 調整委員会は、会場等の都合により第1項に規定する出席者の数を制限することができる。

4 当事者は、第1項第4号の代理人を定めようとするときは、代理人選任届出書(様式第109号)により調整委員会に届け出なければならない。

5 調整委員会は、調整に代理人が出席する場合には、代理関係の確認をするために代理人に対して書証の提出を求めることができる。

(代表者の選定)

第151条 調整委員会は、調整の手続のため必要があると認めるときは、当事者の中から、調整の手続における1人又は数人の代表者を選定するよう、当事者に求めることができる。

2 当事者は、前項の規定により代表者を選定したときは、代表者選定届出書(様式第110号)により調整委員会に届け出なければならない。

(調整案の受諾勧告)

第152条 条例第105条第4項の規定による受諾の勧告は、調整案受諾勧告書(様式第111号)により行うものとする。

2 当事者は、前項の規定により勧告を受けたときは、調整案を受諾するか否かについて、調整案受諾勧告に対する回答書(様式第112号)により、調整委員会に回答しなければならない。

(調整の終結等)



第153条 市長は、条例第106条第3項の規定により調整委員会から報告を受けたときは、調整終結・打切通知書（様式第113号）により当事者に通知するものとする。

#### 第6章 補則

（適用除外の法人）

第154条 条例第111条第1項第2号の規則で定める国、地方公共団体に準ずる法人は、次に掲げる法人とする。

- (1) 国又は県が出資する法人
- (2) 独立行政法人都市再生機構  
（市長が認めるその他の行為）

第155条 条例第111条第1項第7号の市長が認める行為は、次の各号にいずれかに該当するものとする。

- (1) 一時的な利用（2年以内に別の用途として利用する計画があるもの）で、かつ、次に掲げる行為並びに条例第66条第1項第4号の地区内及び同項第5号の区域内で行う第5条で定める行為とする。

ア 自動車駐車場等の設置

イ 資材置場の設置

- (2) 八潮市宅地開発指導要綱（平成元年告示第33号）又は条例により完了検査済の証を受けた土地における次のいずれにも該当する建築行為

ア 建物の延べ面積の合計が500平方メートル未満の建築

イ 建物の高さが10メートル未満の建築

ウ 基準に基づいてつくられた緑地等の形状に変更のないもの

- 2 市長は、前項第1号に規定する行為として認めた行為が同号に規定する期限内に終了しない場合において、進捗状況その他の客観的な事情を勘案して延長することについてやむを得ないと認めるときは、当該期限を延長することができる。

- 3 市長は、前2項の規定については、届出により内容を確認しなければならない。

（地位の承継の手続）

第156条 条例第66条第1項若しくは第88条第1項の規定による届出又は第94条第1項の規定による提出があった開発事業者について条例第112条の相続等の一般承継があったときは、相続人等は、開発事

業地位承継報告書（様式第114号）を市長に提出しなければならない。

2 相続等の一般承継によらず、条例第66条第1項若しくは第88条第1項の規定による届出又は条例第94条第1項の規定による提出があった開発事業者について地位を承継しようとする者は、開発事業地位承継申請書（様式第115号）を市長に提出し、その承認を受けなければならない。

3 市長は、前項の規定による申請があったときは、その内容を審査し、その結果を開発事業地位承継（承認・不承認）通知書（様式第116号）により当該申請をした者に通知するものとする。

（報告の要請等）

第157条 市長は、条例第113条の規定により報告を求めるときは、報告要請書（様式第117号）により行うものとする。

2 前項の規定により報告を求められた者は、速やかに報告書（様式第118号）により市長に報告しなければならない。

（開発事業の身分証明書）

第158条 条例第114条第2項の証明書は、身分証明書（様式第119号）とする。

（公表の方法）

第159条 条例第117条第1項の必要な事項は、次に掲げるものとする。

(1) 開発事業者が法人である場合にあっては、代表者の氏名及び主たる事務所の所在地

(2) 勧告又は命令の内容及び正当な理由がなく当該勧告又は命令に従わなかった旨

(3) 前3号に掲げるもののほか、市長が特に必要と認める事項

（意見陳述の機会の付与）

第160条 条例第117条第2項の規定による通知は、次に掲げる事項を記載した公表通知書（様式第120号）により行うものとする。

(1) 公表しようとする事実並びにその根拠となる条例及び規則の条項

(2) 公表しようとする理由

(3) 次項に規定する意見書の提出先及び提出期限

(4) 口頭で意見を述べることを申し立てることができる旨

2 条例第117条第2項の規定による意見陳述は、当該公表に関する意

見を記載した書面（次項において「意見書」という。）を市長に提出して行うものとする。この場合において、証拠書類等を提出することができる。

- 3 前項の規定にかかわらず、当該意見陳述人の申立てがあったときは、意見書を提出した後、市長は口頭で意見を述べる機会を与えなければならない。

（接道部の緑化基準）

第161条 条例別表第3の2民間施設の項の規則で定める接道部の緑化基準は、別表第2のとおりとする。

（開発事業の基準）

第162条 条例別表第4に定める開発事業の基準のうち、規則で定めるものは、別表第3のとおりとする。

（技術基準）

第163条 条例別表第5に定める法に基づく技術基準のうち、規則で定めるものは、別表第4のとおりとする。

（立地基準）

第164条 条例別表第6に定める法に基づく立地基準のうち、規則で定めるものは、別表第5のとおりとする。

（協定に当たっての基準）

第165条 条例別表第7の5地番表示板の設置の項の規則で定める基準は、別表第6のとおりとする。

附 則

（施行期日）

- 1 この規則は、平成23年10月1日から施行する。ただし、第5章及び第6章並びに次項（第4号及び第6号に限る。）の規定は、平成24年1月1日から施行する。

（八潮市建築協定に関する公聴会規則等の廃止）

- 2 次に掲げる規則は、廃止する。
  - (1) 八潮市建築協定に関する公聴会規則（昭和48年規則第9号）
  - (2) 八潮市建築協定書の縦覧規則（昭和48年規則第10号）
  - (3) 八潮市緑化推進及び緑の保全に関する条例施行規則（昭和60年規則第6号）
  - (4) 八潮市特定建築物の建築に係る良好な近隣関係の保持に関する条例

施行規則（平成13年規則第3号）

(5) 八潮市みんなで景観まちづくり条例施行規則（平成17年規則第7号）

(6) 八潮市都市計画法に基づく開発許可等の基準に関する条例施行規則（平成18年規則第5号）  
（経過措置）

3 この規則の施行の際現に提出され、又は交付されているこの規則による廃止前のそれぞれの規則に定める様式による申請書等は、この規則に定める相当様式による申請書等とみなす。

4 この規則の施行の際現にあるこの規則による廃止前のそれぞれの規則に定める様式による用紙については、当分の間、これを取り繕って使用することができる。

（八潮市高度地区に関する規則の一部改正）

5 八潮市高度地区に関する規則（平成19年規則第38号）の一部を次のように改正する。

第4条第2項を次のように改める。

2 前項の説明及び報告については、八潮市みんなでつくる美しいまちづくり条例（平成23年条例第9号）第67条第2項から第7項までの規定を準用する。

附 則

（施行期日）

1 この規則は、平成25年4月1日から施行する。

（経過措置）

2 この規則の施行の際現にあるこの規則による改正前の様式による用紙については、当分の間、取り繕って使用することができる。

附 則

（施行期日）

1 この規則は、令和2年7月1日から施行する。

（経過措置）

2 この規則の施行の際現にあるこの規則による改正前の様式による用紙については、当分の間、これを取り繕って使用することができる。

別表第1（第102条、第113条、第135条関係）

開発事業	書 類	開 発 事	開 発 事	小 規 模	提出部数
------	-----	-------	-------	-------	------

		業事前協議書の提出時に提出するもの	業申請書等の提出時に提出するもの	開発事業申請書の提出時に提出するもの	等
全ての開発事業	(1) 委任状	○	○	○	正本・副本・縦覧用各1部 (小規模開発事業の申請は正本及び副本)(A4ファイルつづり)
	(2) 土地登記事項証明書(全部事項証明書に限る。)(写し可) (区画整理施行中の場合は、仮換地証明書等の写しも添付)	○	○	○	
	(3) 開発事業打合せ書	○			
	(4) 小規模開発事業打合せ書			○	
	(5) 各課助言・指導協議書		○		
	(6) 案内図	○	○	○	
	(7) 現況図	○	○	○	
	(8) 現況及び周辺の写真	○	○	○	
	(9) 公図の写し (区画整理施行中の場合は、仮換地図等の写しを添付)	○	○	○	
	(10) 実測求積図	○	○	○	
	(11) 土地利用計画	○	○	○	

	図（配置図）				
	(12) 造成計画平面図及び断面図	○	○	○	
	(13) 排水施設計画平面図（汚水）及び排水施設等構造図	○	○	○	
	(14) 排水施設計画平面図（雨水）及び排水施設等構造図	○	○	○	
	(15) 給水施設計画平面図	○	○	○	
	(16) 植栽計画図（面積表を含む。）	○	○	○	
	(17) 土留め擁壁等断面図（配筋ピッチ等記入）	○	○	○	
	(18) 公共施設等構造図（道路、清掃施設等）	○	○	○	
	(19) 工事車両通行経路図	○			
	(20) 景観計画協議書	○			
	(21) その他市長が必要と認める図書	○	○	○	
建築行為を伴う開発事業	(1) 配置図	○	○	○	正本・副本・縦覧用各1部
	(2) 各階平面図	○	○	○	
	(3) 立面図（2面	○	○	○	

	以上)				(小規模開発事業の申請は正本及び副本)
	(4) 中高層建築物については、日影図	○	○		(ただし、テレビ電波障害調査報告書については、正本のみ)
	(5) 中高層建築物については、テレビ電波障害調査報告書	○	○		(A4ファイルつづり)
	(6) その他市長が必要と認める図書	○	○	○	

別表第2 (第161条関係)

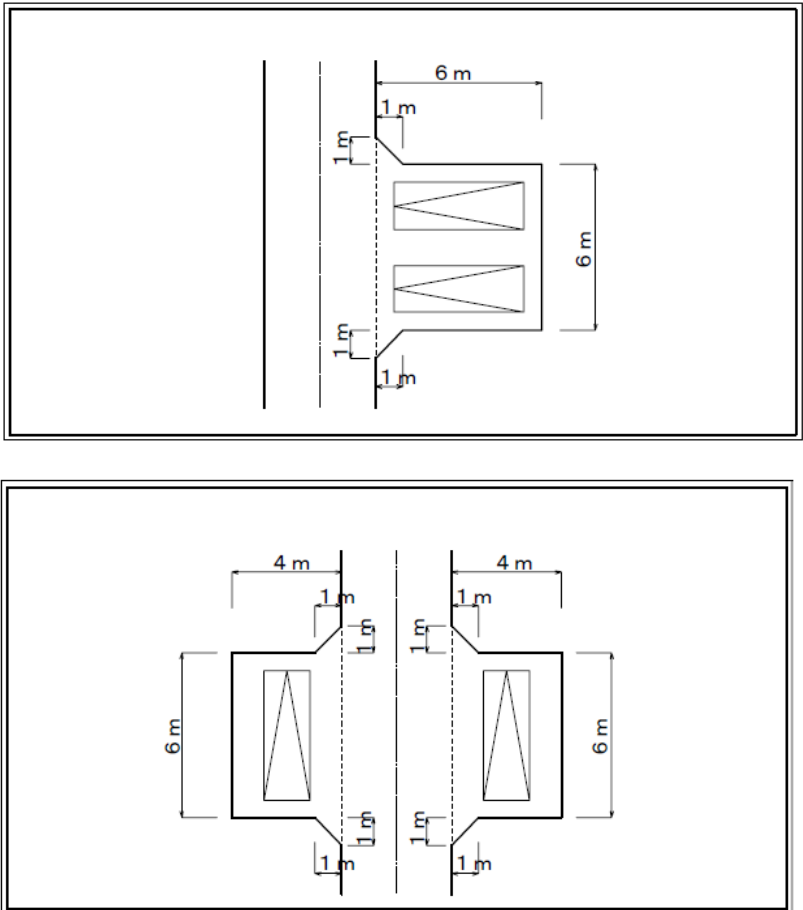
項目	開発事業の基準				
条例別表第3の2民間施設の項の(3)の規則で定める接道部の緑化基準	(1) 接道部の緑化(敷地のうち、道路に接する部分に樹木を列植することをいう。)の長さは、道路に接する部分の長さに次の表に掲げる数値を乗じて得た長さ以上とする。 接道部緑化率表				
	敷地面積	200平方メートル未満	200平方メートル以上500平方メートル未満	500平方メートル以上1,000平方メートル未満	1,000平方メートル以上3,000平方メートル未満
	建築物の用途				
	住宅(長屋及び共同住宅)	敷地面積に1,	0.4	0.5	0.6

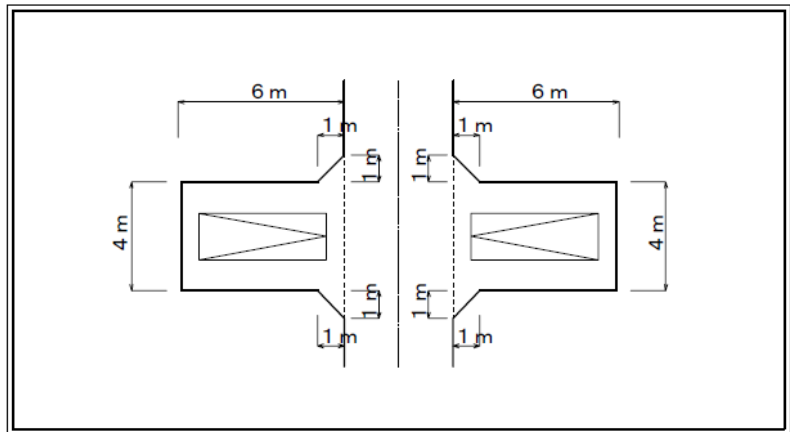
	を含む。)、 宿泊施設	0 0 0 分の 2 を乗じ て得た 数値			
	屋外運動競 技施設、屋外 娯楽施設、墓 地、廃棄物等 の処理施設	敷地面 積に 1, 0 0 0 分の 3 を乗じ て得た 数値	0. 6	0. 7	0. 7
	庁舎、学校、 医療施設、福 祉施設、集会 施設	敷地面 積に 1, 0 0 0 分の 2. 5 を乗 じて得 た数値	0. 5	0. 6	0. 7
	工場、店舗、 事務所その 他の施設	敷地面 積に 1, 0 0 0 分の 1 を乗じ て得た 数値	0. 2	0. 3	0. 5
備考 やむを得ない事情があると市長が認めた場合は、次の計算式によって算出した面積を代替緑地として開発区域内に確保するものとする。 代替緑地面積 = (必要接道部緑化延長 (メートル) - 計画接道部緑化延長 (メートル)) × 0. 3 平方メートル					



	(2) 接道部の植樹帯の幅は、30センチメートル以上とする。
--	--------------------------------

別表第3 (第162条関係)

項目	開発事業の技術基準
1 条例別表第4の1道路の項の(5)の規則で定める基準	<p>1 転回広場</p> <p>建築基準法施行令第144条の4第1項第1号ハによる自動車転回広場の基準（昭和45年建設省告示第1837号）による自動車の転回広場が設けられていること。</p> <p>(取付例)</p> 



2 すみ切りの長さ

すみ切りの長さは、次のとおりとする。

単位 メートル

道路幅員	40以上	20以上 40未満	15以上 20未満	12以上 15未満	10以上 12未満	8以上 10未満	6以上 8未満	4以上 6未満
40以上	12	10	8	6	—	—	—	—
	15	12	10	8	—	—	—	—
	8	8	6	5	—	—	—	—
20以上 40未満	10	10	8	6	5	—	—	—
	12	12	10	8	6	—	—	—
	8	8	6	5	4	—	—	—
15以上 20未満	8	8	8	6	5	5	5	—
	10	10	10	8	6	6	6	—
	6	6	6	5	4	4	4	—
12以上 15未満	6	6	6	6	5	5	5	—
	8	8	8	8	6	6	6	—
	5	5	5	5	4	4	4	—
10以上	—	5	5	5	5	5	5	3

12 未満	—	6	6	6	6	6	6	4
	—	4	4	4	4	4	4	2
8 以上	—	—	5	5	5	5	5	3
	—	—	6	6	6	6	6	4
10 未満	—	—	4	4	4	4	4	2
	—	—	5	5	5	5	5	3
6 以上	—	—	6	6	6	6	6	4
	—	—	4	4	4	4	4	2
8 未満	—	—	—	—	3	3	3	3
	—	—	—	—	4	4	4	4
4 以上	—	—	—	—	2	2	2	2
	—	—	—	—	2	2	2	2

備考

- (1) 上段 交差角 90° 前後  
中段 交差角 60° 以下  
下段 交差角 120° 以上
- (2) 次に掲げる場合については、この表を適用しない。
  - ア 工業団地等で大型車の出入りが見込まれる場合
  - イ 交差し、又は接続する道路の幅員がそれぞれ6メートル以上8メートル未満の場合であって、交通の安全上、開発区域周辺に著しい影響を及ぼすおそれがないと道路管理者が認めたとき。この場合において、すみ切りの長さは3メートルを下ることはできない。
  - ウ 交差し、又は接続する道路に歩道がある場合であって、交通の安全上支障がないと道路管理者が認めたとき。
  - エ 土地区画整理事業によりすみ切りが計画され、又は設けられた場合
  - オ 建築基準法第42条第1項第5号による位置の指定を受けた道路の場合

	<p>(3) 道路の片側にすみ切りを設ける場合</p> <p>道路の両側にすみ切りを設けることが困難であると市長が認めた場合は、道路の片側に次のとおりのすみ切りを設けなければならない。</p> <p>ア 交差し、又は接続する道路の幅員が4メートル以上6メートル未満の場合は、隅角を挟む辺の長さが3メートルの二等辺三角形となるすみ切り</p> <p>イ 交差し、又は接続する道路の幅員が6メートル以上8メートル未満の場合は、隅角を挟む辺の長さが4メートルの二等辺三角形となるすみ切り</p> <p>ウ 交差し、又は接続する道路の幅員が8メートル以上の場合は、市長と協議の上、必要と認められる長さのすみ切り</p>												
<p>2 条例別表第4の2公園の項の(3)の規則で定める公園内の施設及び構造等の基準</p>	<p>1 公園の施設</p> <p>公園内施設等は、次の表により設けること。この場合において、当該施設等の配置、構造等は市と協議すること。</p> <table border="1" data-bbox="517 1272 1394 1953"> <tr> <td data-bbox="517 1272 727 1621"> <p>公園面積</p> <p>施設名称</p> </td> <td data-bbox="727 1272 916 1621"> <p>100平方メートル以上300平方メートル未満</p> </td> <td data-bbox="916 1272 1107 1621"> <p>300平方メートル以上</p> </td> <td data-bbox="1107 1272 1394 1621"> <p>備考</p> </td> </tr> <tr> <td data-bbox="517 1621 727 1899"> <p>公園灯</p> </td> <td data-bbox="727 1621 916 1899"> <p>別途協議</p> </td> <td data-bbox="916 1621 1107 1899"> <p>別途協議</p> </td> <td data-bbox="1107 1621 1394 1899"> <p>公園の規模、周辺環境等により必要ないと認められる場合は、この限りでない。</p> </td> </tr> <tr> <td data-bbox="517 1899 727 1953"> <p>ベンチ</p> </td> <td data-bbox="727 1899 916 1953"> <p>2</p> </td> <td data-bbox="916 1899 1107 1953"> <p>別途協議</p> </td> <td data-bbox="1107 1899 1394 1953"></td> </tr> </table>	<p>公園面積</p> <p>施設名称</p>	<p>100平方メートル以上300平方メートル未満</p>	<p>300平方メートル以上</p>	<p>備考</p>	<p>公園灯</p>	<p>別途協議</p>	<p>別途協議</p>	<p>公園の規模、周辺環境等により必要ないと認められる場合は、この限りでない。</p>	<p>ベンチ</p>	<p>2</p>	<p>別途協議</p>	
<p>公園面積</p> <p>施設名称</p>	<p>100平方メートル以上300平方メートル未満</p>	<p>300平方メートル以上</p>	<p>備考</p>										
<p>公園灯</p>	<p>別途協議</p>	<p>別途協議</p>	<p>公園の規模、周辺環境等により必要ないと認められる場合は、この限りでない。</p>										
<p>ベンチ</p>	<p>2</p>	<p>別途協議</p>											

	水飲み場又は散水栓	1	1	公園の規模により、必要ないと認められる場合は、この限りでない。
	遊具（ブランコ、滑台、鉄棒、スプリング遊具、健康遊具等）	2以上	別途協議	
<p>2 公園の構造</p> <p>(1) 周囲に生垣、フェンス等の安全柵を設けること。</p> <p>(2) 2箇所以上の出入口を設けることとし、そのうち1箇所は、道路に面するとともに管理車両が搬入可能な車止め構造とすること。</p> <p>(3) 地表勾配は、原則として4パーセント以下とし、やむを得ない場合は、8パーセント以下とすること。</p> <p>(4) 雨水施設を設置する場合は、透水性を有する構造とすること。</p> <p>(5) 公園内の植栽面積は敷地面積の30パーセント以上とし、植栽本数は植栽面積10平方メートル当たり高木1本及び低木20本以上とすること。</p>				
3 条例別表第4の3敷地面積の最低限度の項の(2)の規則で定める良好な住居等の環境の形成又は保持のため支障がないもの	区 域	支障がないもの		
	ア 市街化調整区域	1	法第34条第13号及び第14号に掲げる開発行為	
		2	条例別表第6の2法第34条第12号の規定により定める開発行為の項のエ及びクに定める開発行為	
		3	平成15年6月1日以後に区画の変更のない土地において行う開発行為	
		4	自己の居住の用に供する建築物の敷	

		<p>地を分割し、当該敷地に自己の居住の用に供する建築物を建築する開発行為（ただし、分割された土地のうち、開発行為のある土地の敷地面積の最低限度は300平方メートルとし、開発行為のない土地の敷地面積の最低限度は200平方メートルとする。）</p>
	<p>イ 法第12条の4の規定により定められる地区計画等の区域</p>	<ol style="list-style-type: none"> <li>1 地区計画を定めた日（八潮南部地区にあっては、地区計画を定めた日から1年を経過した日。以下「制定日」という。）において、現に地区計画に規定する建築物の敷地面積の最低限度（以下この表において「当該規定」という。）に不適合な土地で、その全部を一の敷地として使用するもの</li> <li>2 制定日に当該規定に適合している土地が、制定日以後の減歩により不適合となった土地で、その全部を一の敷地として使用するもの</li> <li>3 換地処分により当該規定に不適合となった土地で、その全部を一の敷地として使用するもの</li> <li>4 土地区画整理事業の施行上やむを得ず当該規定に不適合となった保留地で、その全部を一の敷地として使用するもの</li> <li>5 相続又は生前贈与（以下「相続等」という。制定日以後最初に発生した相続等に限り。）により、やむを得ず土地を分割するもの</li> <li>6 相続税の物納又は金銭納付のための土地の分割により、当該規定に不適合</li> </ol>

		<p>となった土地へ建築するもの（制定日以後最初に発生した相続に限る。ただし、建築物の敷地面積の最低限度は、仮換地後の面積で100平方メートルとする。）</p> <p>7 共有持分（制定日において持分登記されている者に限る。）によりやむを得ず土地を分割するもの</p> <p>8 建築物の敷地面積の最低限度で土地を分割し、最後に残った土地が当該最低限度未満となった場合において、当該土地を100平方メートル以上として利用するもの</p>
	<p>ウ ア及びイ以外の区域</p>	<p>1 平成24年1月1日（以下「基準日」という。）において、現に当該規定に不適合な土地で、その全部を一の敷地として利用するもの</p> <p>2 基準日に当該規定に適合している土地が、基準日以後の減歩により不適合となった土地で、その全部を一の敷地として使用するもの</p> <p>3 換地処分により当該規定に不適合となった土地で、その全部を一の敷地として使用するもの</p> <p>4 相続等（基準日以後最初に発生した相続等に限る。）により、やむを得ず土地を分割するもの</p> <p>5 相続税の物納又は金銭納付のための土地の分割により、当該規定に不適合となった土地へ建築するもの（基準日以後最初に発生した相続に限る。）</p> <p>6 共有持分（基準日において持分登記</p>

	<p>されている者に限る。)によりやむを得ず土地を分割するもの</p> <p>7 建築物の敷地面積の最低限度で土地を分割し、最後に残った土地が路地状敷地となった場合において、当該土地を100平方メートル以上として利用するもの</p> <p>8 法律により土地を収用することができる事業の施行に伴い、建築物等の移転等により、新たな建築敷地として取得するもの</p> <p>9 道路後退により、当該規定に不適合な土地で、その全部を一の敷地として使用するもの</p>									
<p>4 条例別表第4の4雨水流出抑制施設の項の(1)の規則で定めるもの</p>	<p>一団の土地について住宅の建築を目的として土地の区割りを行う宅地分譲</p>									
<p>5 条例別表第4の5排水施設の項の(1)の規則で定める下水道排水設備</p>	<p>下水道管の施工に当たっては、次の表を標準とする。</p> <table border="1" data-bbox="518 1400 1358 1984"> <thead> <tr> <th data-bbox="518 1400 821 1451">管 種</th> <th data-bbox="821 1400 1358 1451">下水道用硬質塩化ビニール管</th> </tr> </thead> <tbody> <tr> <td data-bbox="518 1451 821 1724" rowspan="3">管 径</td> <td data-bbox="821 1451 1358 1563">(宅地外本管) 200ミリメートル</td> </tr> <tr> <td data-bbox="821 1563 1358 1615">(取付管) 150ミリメートル</td> </tr> <tr> <td data-bbox="821 1615 1358 1724">(宅地内排水管) 100ミリメートル</td> </tr> <tr> <td data-bbox="518 1724 821 1984" rowspan="2">勾 配</td> <td data-bbox="821 1724 1358 1935">(宅地外本管) 0.35パーセント以上 (管内流速0.6メートル毎秒～1.5メートル毎秒の範囲)</td> </tr> <tr> <td data-bbox="821 1935 1358 1984">(宅地内排水管) 2.0パーセン</td> </tr> </tbody> </table>	管 種	下水道用硬質塩化ビニール管	管 径	(宅地外本管) 200ミリメートル	(取付管) 150ミリメートル	(宅地内排水管) 100ミリメートル	勾 配	(宅地外本管) 0.35パーセント以上 (管内流速0.6メートル毎秒～1.5メートル毎秒の範囲)	(宅地内排水管) 2.0パーセン
管 種	下水道用硬質塩化ビニール管									
管 径	(宅地外本管) 200ミリメートル									
	(取付管) 150ミリメートル									
	(宅地内排水管) 100ミリメートル									
勾 配	(宅地外本管) 0.35パーセント以上 (管内流速0.6メートル毎秒～1.5メートル毎秒の範囲)									
	(宅地内排水管) 2.0パーセン									



		ト以上										
	公共 <sup>ます</sup> 樹	内径200ミリメートル(市のマーク入り)										
	マンホール	0号マンホール(市のマーク入り)										
	管路延長	50メートル又は管径の120倍以内										
	深さ(土かぶり)	(宅地外本管) 道路管理者の指示に従うこと、又は道路管理者と事前に協議を行い明記すること。										
		(宅地内排水管) 20センチメートル以上										
6 条例別表 第4の6 緑地の項の(3)の規則で定める接道部の緑化基準	<p>(1) 接道部の緑化(敷地のうち、道路に接する部分に樹木を列植することをいう。)の長さは、道路に接する部分の長さに次の表に掲げる数値を乗じて得た長さ以上とする。</p> <p>接道部緑化率表</p> <table border="1"> <tr> <td>敷地面積</td> <td>200平方メートル未満</td> <td>200平方メートル以上500平方メートル未満</td> <td>500平方メートル以上1,000平方メートル未満</td> <td>1,000平方メートル以上3,000平方メートル未満</td> </tr> <tr> <td>建築物の用途</td> <td>敷地面積に1,000分の2を乗じて得た</td> <td>0.4</td> <td>0.5</td> <td>0.6</td> </tr> </table>		敷地面積	200平方メートル未満	200平方メートル以上500平方メートル未満	500平方メートル以上1,000平方メートル未満	1,000平方メートル以上3,000平方メートル未満	建築物の用途	敷地面積に1,000分の2を乗じて得た	0.4	0.5	0.6
敷地面積	200平方メートル未満	200平方メートル以上500平方メートル未満	500平方メートル以上1,000平方メートル未満	1,000平方メートル以上3,000平方メートル未満								
建築物の用途	敷地面積に1,000分の2を乗じて得た	0.4	0.5	0.6								

	数値			
屋外運動競技施設、屋外娯楽施設、墓地、廃棄物等の処理施設	敷地面積に1,000分の3を乗じて得た数値	0.6	0.7	0.7
庁舎、学校、医療施設、福祉施設、集会施設	敷地面積に1,000分の2.5を乗じて得た数値	0.5	0.6	0.7
工場、店舗、事務所その他の施設並びに第5条第1号、第2号、第4号及び第5号に規定するもの	敷地面積に1,000分の1を乗じて得た数値	0.2	0.3	0.5
<p>備考 やむを得ない事情があると市長が認めた場合は、次の計算式によって算出した面積を代替緑地として開発区域内に確保するものとする。</p> <p>代替緑地面積 = (必要接道部緑化延長 (メートル) - 計画接道部緑化延長 (メートル)) × 0.3 平方メートル</p>				
<p>(2) 接道部の植樹帯の幅は、30センチメートル以上とする。</p>				

7 条例別表 第4の7消 防水利施設 等の項の(2) の規則で定 める消防水 利施設の設 置基準及び 消防水利施 設等の整備 基準	1 消防水利施設の設置基準		
	(1) 開発面積による分類		
	開発面積	消防水利施設	設置基準
	1,000平方メートル以上2,000平方メートル未満	消火栓1基	開発区域の各部分が既設の消火栓から120メートル以内に含まれる場合は、設置しないことができる。
	2,000平方メートル以上10,000平方メートル未満	防火水槽(40立方メートル)1基	
	10,000平方メートル以上	防火水槽(100立方メートル)1基又は防火水槽(40立方メートル)2基	
	(2) 延べ床面積による分類		
	延べ床面積	消防水利施設	設置基準
	1,000平方メートル以上2,000平方メートル未満	消火栓1基	開発区域の各部分が既設の消火栓から120メートル以内に含まれる場合は、設置しないことができる。
	2,000平方メートル以上10,000平方メー	防火水槽(40立方メートル)1基	

トル未満		
10,000平方メートル以上	防火水槽(100立方メートル)1基又は防火水槽(40立方メートル)2基	
<p>備考</p> <p>(1) 開発行為と建築行為のいずれにも該当する場合は、設置規模の大きい方を適用する。</p> <p>(2) 防火対象物で地階を除く階数が5以上又は高さが15メートル以上の建築物を建築する場合は、消防活動用空地を設置しなければならない。</p> <p>(3) 開発面積が15,000平方メートル以上で、かつ、建築物が地階を除く階数が4以上又は軒高10メートルを超えるものであって、延べ床面積が15,000平方メートル以上については、市と協議するものとする。</p> <p>(4) 第5条で定める開発事業及び開発面積が2,000平方メートル以上3,000平方メートル未満の住宅の建築を目的とした区割りをを行う宅地分譲の消防水利施設については、市と協議するものとする。</p> <p>2 消防水利施設等の整備基準</p> <p>(1) 防火水槽設置基準</p> <p>ア 位置</p> <p>消防車両が吸管投入口又は採水口まで容易に接近し取水できるものとする。</p> <p>(ア) 吸管投入口(マンホール)から取水する場合は、5メートル以内とすること。</p> <p>(イ) 採水口から取水する場合は、7メートル以内とすること。</p> <p>イ 容量</p>		

	<p>常時、必要以上の水量が確保できること。</p> <p>ウ 構造等</p> <p>地中ばり、現場打ち鉄筋コンクリート製の場合</p> <p>(ア) 水槽底板までの落差は、おおむね4.5メートル以内とすること。</p> <p>(イ) 水槽は、専用とし、水槽内には、他の配管等は通さないこと。</p> <p>(ウ) 配筋については、次のとおりとする。</p> <p>① 使用する鉄筋は、直径13ミリメートル以上の異形鉄筋とし、主鉄筋・配力鉄筋は、SD295A、又はSD345とし、主鉄筋は、ダブル配筋とすること。</p> <p>② 配筋の間隔は、部材の内側、外側とも、どの部分においても30センチメートル以下とし、鉄筋のかぶりは、5センチメートル以上とすること。</p> <p>③ ピット（釜場）及び吸管投入口部分には、補強鉄筋を配置すること。</p> <p>④ 箱型水槽には、ハンチを設け、ハンチ部分（底板部分・側板部分）に沿って鉄筋を配置すること。</p> <p>(エ) コンクリートの設計基準強度は、2ニュートン毎平方ミリメートル以上とすること。</p> <p>(オ) 主要構造部材（頂板、側板及び底板）の厚さは、30センチメートル以上とすること。</p> <p>(カ) 水槽内部の防水は、十分な実用上の水密性があり、剥離しにくく耐久性のあるものを選定すること（塗膜防水等）。</p> <p>(キ) ピット（釜場）は、直径60センチメートル以上又は1辺が60センチメートル以上とし、深さは、50センチメートル以上とすること。</p> <p>(ク) 吸管投入口（マンホール）は、直径60センチ</p>
--	--

	<p>チメートル以上とすること。</p> <p>エ 導水装置を設ける場合は、次のとおりとする。</p> <p>(ア) 点検口（マンホール）、通気管、通気口及び人通口（区画が複数の場合）を設けること。</p> <p>(イ) 通気口及び通水口の直径は、10センチメートル以上とし、人通口の直径は、60センチメートル以上とすること。</p> <p>(ウ) 通気口は、はりの上部に2箇所以上設けること。</p> <p>(エ) 通水口は、はりの最下部に2箇所以上設けること。</p> <p>(オ) 人通口の下端は、底板から50センチメートル以下とすること。</p> <p>(カ) 吸管投入口及び点検口には、水槽内の壁面に水位の状況を確認できる表示をすること。</p> <p>(キ) 導水管は、次のとおりとする。</p> <p>① 採水口1口ごとの単独配管とし、防火水槽の容量が40立方メートルを超える場合は、2口設けること。</p> <p>② 配管口径については、市長が別に定める「配管口径算定要領」によること。</p> <p>③ 給水口はピット（釜場）内とし、ピット床面より20センチメートル程度離すとともに給水口相互間は、50センチメートル以上離すこと。</p> <p>④ 材質は日本工業規格G3452（配管用炭素鋼鋼管）に適合するもの又はこれと同等以上のものとする。</p> <p>(ク) 通気管は、次のとおりとする。</p> <p>① 口径は、10センチメートル以上とすること。</p> <p>② 建物外部に設けるものとし、立ち上げ高さは、100センチメートル以上とする。</p>
--	---

	<p>に先端は、180度曲げ、異物の混入を防止する網を設けること。</p> <p>③ 材質は、日本工業規格G3452（配管用炭素鋼鋼材）に適合するもの又はこれと同等以上（ステンレス鋼管等）のものとする。</p> <p>(ケ) 給水口を設置する場合は、次のとおりとする。</p> <p>① 材質は、日本工業規格H5111（青銅铸件）に適合するもの又はこれと同等以上のものとし、結合部は、呼び径65ミリメートルの差込式とすること。</p> <p>② 給水管は、エ(キ)①により設置すること。</p> <p>③ 給水口には、「給水口」と標示すること。</p> <p>(コ) 採水口は、次のとおりとする。</p> <p>① 導水管1本につき、1口設置すること。</p> <p>② 2口の場合は、採水口相互間を50センチメートル程度離すこと。</p> <p>③ 取り付ける高さは、地盤面から結合部の中心まで50センチメートル以上100センチメートル以下とすること。</p> <p>④ 材質は、日本工業規格H5111（青銅铸件）に適合するもの又はこれと同等以上のものとし、結合部は、呼び径75ミリメートルのねじとし、日本工業規格B9912（消防用ねじ式結合金具の結合寸法）に適合していること。</p> <p>⑤ 覆冠を設け面板等に「採水口」と標示すること。</p> <p>オ 標識及び蓋</p> <p>消防水利の標識及び蓋の設置位置及び仕様については、草加八潮消防組合（以下「組合」という。）と協議するものとする。</p> <p>(2) 消防活動用空地設置基準</p> <p>ア 消防活動用空地への進入路</p>
--	--

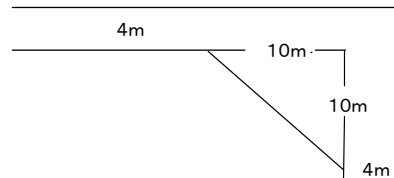
(ア) 有効幅員は、6メートル以上とすること。ただし、建物の敷地に接続する公道又はその他の通路（以下「取付道路」という。）の幅員に応じ、次のはしご車進入路設置基準に定めるすみ切りを設けた場合は、この限りでない。

はしご車進入路設置基準

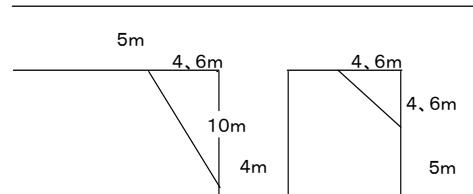
進入路の幅員	取付道路の幅員	すみ切りの範囲
4m	4m	10m×10m
5m	4m	4、6m×10m
5m	5m	4、6m×4、6m
6m	4m	3、2m×10m
6m	5m	2、2m×4、6m
6m	6m	1、2m×1、2m

はしご車進入路のすみ切り図(直角の場合)

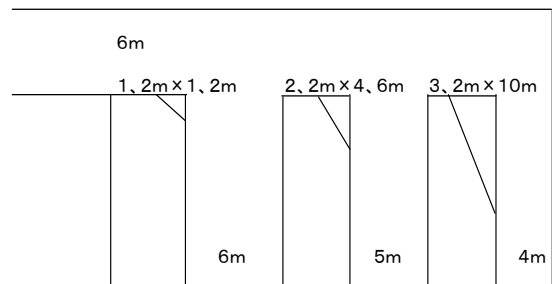
1 幅員4mの場合



2 幅員5mと4m・5mの場合



3 幅員6mと6m・5m・4mの場合



(イ) 縦断勾配は、10パーセント以下とすること。

(ウ) はしご車の総重量（20トン）に耐えられる構造とすること。



	<p>(エ) 暗渠<sup>きよ</sup>等の天蓋部分は、グレーチング又はボックスカルバートとすること。</p> <p>イ 消防活動用空地</p> <p>(ア) 建築基準法施行令（昭和25年政令第338号）第126条の6の非常用の進入口（代替開口部を含む。）に面して設けること。</p> <p>(イ) 共同住宅等でバルコニー側に設置することが困難な場合は、各住戸等に連続するバルコニーを設けるとともに廊下とバルコニーを接続し、消防活動上有効な場所に設けること。</p> <p>(ウ) 消防活動用空地は、幅6メートル以上、長さ12メートル以上とし、設置間隔は、40メートルとすること。</p> <p>(エ) 消防活動用空地と建物間の距離は、7メートル以下とし、その空間には、はしご車の伸長に支障となる工作物がないこと。</p> <p>(オ) 消防活動用空地には、組合と協議の上、付近の見やすい箇所に標識を設置すること。</p> <p>(カ) 縦断勾配は、5パーセント以下とすること。</p> <p>(キ) 地盤は、はしご車の総重量（20トン）に耐えられる構造であるとともに、はしご車のジャッキ荷重（9トン毎立方メートル）に耐えられる構造とすること。</p> <p>(ク) 消防活動用空地上空に圧電線が存在し移設が困難な場合は、架空ケーブル（CVTSSケーブル）に変更すること。</p> <p>(ケ) 建築物が道路等に接している場合は、当該道路等を消防活動用空地とみなす。ただし、当該道路等は、消防活動の支障とならないものに限る。</p> <p>(コ) (ア)から(ケ)までの基準を満たすことができない場合は、組合と協議の上、必要な措置を講</p>
--	---

	じなければならない。							
<p>8 条例別表 第4の9 清掃施設の整備の項の(4) の規則で定める ごみ集積所の設置 場所及び構造等</p>	<p>1 ごみ集積所設置場所については、次のとおりとする。</p> <p>(1) 交通に支障がないこと。</p> <p>(2) 安全に収集作業を行うことができること。</p> <p>(3) 管理がしやすいこと。</p> <p>(4) 不法投棄がされにくいこと。</p> <p>(5) 利用者以外の第三者の迷惑とならないこと。</p> <p>(6) ごみ収集車が後退することなく通り抜けることができる道路沿いにあること。</p> <p>(7) ごみ集積所責任者を設けること。</p> <p>2 ごみ集積所の構造については、次のとおりとする。</p> <p>(1) コンクリートブロック造の場合は、市長が別に定める技術基準の構造を参考にして崩壊等しない構造とし、かつ、建築基準法施行令第62条の8の規定に適合し、高さは道路面から1.2メートル以下とすること。</p> <p>(2) その他の構造の場合は、市長と協議すること。</p> <p>3 ごみ集積所の使用及び維持管理については、次のとおりとする。</p> <p>(1) ごみ集積所の使用を開始しようとするときは、その7日前までに市長に届け出ること。</p> <p>(2) ごみ集積所における清掃等の管理は、事業主又は利用者が行うこと。また、施設が破損した場合は、市に報告した後に修復し、収集作業に支障を来さないようにすること。</p>							
<p>9 条例別表 第4の14 交通安全施設及び駐車場施設の項の(3)のウの(ア)の表の規則で定め</p>	<p>次に掲げる基準とする。</p> <p>(1) 自動車駐車場</p> <table border="1" data-bbox="531 1697 1350 2004"> <thead> <tr> <th data-bbox="531 1697 826 1749">施設等</th> <th data-bbox="826 1697 1350 1749">基準</th> </tr> </thead> <tbody> <tr> <td data-bbox="531 1749 826 1951">百貨店、スーパー、小売店等の商業施設</td> <td data-bbox="826 1749 1350 1951">来客者に対応できる十分な台数、搬入、搬出車両等を含む業務に必要な台数及び業務に従事する者に必要な台数とする。</td> </tr> <tr> <td data-bbox="531 1951 826 2004">飲食店、レストラン</td> <td data-bbox="826 1951 1350 2004">来客者に対応できる十分な台数、</td> </tr> </tbody> </table>		施設等	基準	百貨店、スーパー、小売店等の商業施設	来客者に対応できる十分な台数、搬入、搬出車両等を含む業務に必要な台数及び業務に従事する者に必要な台数とする。	飲食店、レストラン	来客者に対応できる十分な台数、
施設等	基準							
百貨店、スーパー、小売店等の商業施設	来客者に対応できる十分な台数、搬入、搬出車両等を含む業務に必要な台数及び業務に従事する者に必要な台数とする。							
飲食店、レストラン	来客者に対応できる十分な台数、							

る運営上必要な台数	ン、料亭、喫茶店等の飲食施設	搬入、搬出車両等を含む業務に必要な台数及び業務に従事する者に必要な台数とする。
	劇場、映画館、ボーリング場等の娯楽施設	来客者に対応できる十分な台数、業務に必要な台数及び業務に従事する者に必要な台数とする。
	パチンコ、麻雀クラブ等の娯楽施設	来客者に対応できる十分な台数、業務に必要な台数及び業務に従事する者に必要な台数とする。
	スポーツ及び健康の増進を目的とする施設	来場者に対応できる十分な台数、送迎車両等を含む業務に必要な台数及び業務に従事する者に必要な台数とする。
	銀行、信用金庫等の業務施設	来客者に対応できる十分な台数、営業車両等を含む業務に必要な台数及び業務に従事する者に必要な台数とする。
	旅館、ホテル、合宿所等の宿泊施設	宿泊者に対応できる十分な台数、送迎車両等を含む業務に必要な台数及び業務に従事する者に必要な台数とする。
	工場、作業場、倉庫等の事業施設	搬入、搬出車両等を含む業務に必要な台数及び業務に従事する者に必要な台数とする。
	事務所等の事業施設	営業車両等を含む業務に必要な台数及び業務に従事する者に必要な台数とする。
	病院、診療所等の医療施設	外来者に対応できる十分な台数、送迎車両等を含む業務に必要な台数及び業務に従事する者に必要な台数とする。
(2) 自転車駐車場		

施設等	基準
百貨店、スーパー、小売店等の商業施設	来客者に対応できる十分な台数及び業務に従事する者に必要な台数とする。
飲食店、レストラン、料亭、喫茶店等の飲食施設	来客者に対応できる十分な台数及び業務に従事する者に必要な台数とする。
劇場、映画館、ボーリング場等の娯楽施設	来客者に対応できる十分な台数及び業務に従事する者に必要な台数とする。
パチンコ、麻雀クラブ等の娯楽施設	来客者に対応できる十分な台数及び業務に従事する者に必要な台数とする。
スポーツ及び健康の増進を目的とする施設	来場者に対応できる十分な台数及び業務に従事する者に必要な台数とする。
銀行、信用金庫等の業務施設	来客者に対応できる十分な台数及び業務に従事する者に必要な台数とする。
旅館、ホテル、合宿所等の宿泊施設	宿泊者に対応できる十分な台数及び業務に従事する者に必要な台数とする。
工場、作業場、倉庫等の事業施設	業務に従事する者に必要な台数とする。
事務所等の事業施設	業務に従事する者に必要な台数とする。
病院、診療所等の医療施設	外来者に対応できる十分な台数及び業務に従事する者に必要な台数とする。
備考 駐車場の大きさは、自動車駐車場の場合においては、幅2.5メートルで奥行き5メートル、自転車駐車場の場合においては、幅0.5メートルで奥行	

	き2メートルを標準基準とする。
10 条例別表第4の15ワンルーム建築物の項の規則で定める基準	<p>次に掲げる基準とする。</p> <p>1 ワンルーム（床面積（ベランダ、バルコニー、パイプシャフト等を除く。）が25平方メートル未満の住戸（専用の居住室、台所、浴室及び便所の設備を有するものをいう。）又は住室（専用の居住室を有するものであって、住戸の要件を満たさないものをいう。））の数を15以上有する建築物を対象とする。</p> <p>2 整備基準</p> <p>(1) 建築計画</p> <p>ア 一住戸の床面積（ベランダ、バルコニー、パイプシャフト等を除く。）は、16平方メートル以上とすること。</p> <p>イ 管理人室を設置すること。ただし、ワンルームの数が30未満の場合又は建築主等の居住状況（近隣に居住する等）により管理に支障がない場合は、設置しないことができる。</p> <p>ウ 隣地境界線から当該建築物の外壁まで原則として50センチメートル以上離すこと。</p> <p>(2) 管理</p> <p>ア ワンルームの数が30以上の場合は、管理人を常駐させること。ただし、建築主等の居住状況（近隣に居住する等）により管理に支障がない場合には、常駐させないことができる。</p> <p>イ ワンルームの数が30未満の場合は、管理人を常駐、派遣等により管理体制を明確にすること。</p> <p>ウ 緊急の場合は、直ちに連絡をとることができるよう管理人の連絡先を玄関ホール等の見やすい場所のパネル等に表示すること。</p> <p>(3) 建築主、設計者等は、ワンルーム建築物の建築に際し、近隣住民と紛争が生じたときは、責任を持って解決に努めること。</p>
11 条例別	条例別表第4の6緑地の項の(3)の規則で定める接道部

<p>表第4の1 6 建築行為 を伴わない 土地利用の 項のアの規 則で定める 道路境界線 沿いの緑化</p>	<p>の緑化基準の項に定めるところによる。ただし、3,000平方メートル以上の開発事業の数値は、第5条第1号、第2号、第4号及び第5号においては0.5、同条第3号においては0.7とする。</p>
---	---

別表第4（第163条関係）

項 目	法に基づく技術基準
<p>1 条例別表第5 の1法第33条 第3項の規定に よる技術的細目 の制限の強化又 は緩和（道路に 関するもの）の 項の(6)のウの規 則で定める基準 及び同項の(7)の 規則で定めるす み切りの長さ</p>	<p>別表第3の1条例別表第4の1道路の項の(5)の規則で定める基準の項に定めるところによる。</p>
<p>2 条例別表第5 の3法第33条 第4項の規定に よる敷地面積の 最低限度の項の (2)の規則で定め る良好な住居等 の環境の形成又 は保持のため支 障がないもの</p>	<p>別表第3の3条例別表第4の3敷地面積の最低限度の項の(2)の規則で定める良好な住居等の環境の形成又は保持のため支障がないものの項に定めるところによる。</p>

別表第5（第164条関係）

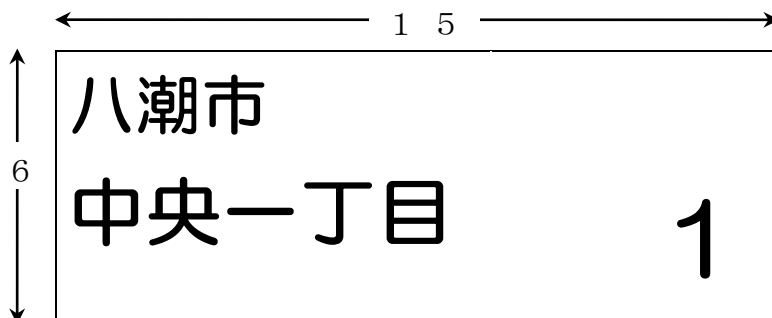
項 目	法に基づく立地基準								
1 条例別表第6の2法第34条第12号の規定により定める開発行為の項のウの規則で定める自己の業務の用に供する小規模な建築物	(1) 工場であって、延べ面積が100平方メートル以内のもの(作業所の床面積の合計が50平方メートル以内のものに限る。) (2) 事務所であって、延べ面積が100平方メートル以内のもの								
2 条例別表第6の3施行令第36条第1項第3号ハの規定により定める建築等の項のエの規則で定める場合	(1) 生活の困窮その他の生活環境の著しい変化のため、その住居の移転を余儀なくされた場合 (2) 事業を営むものが、経営の状況が悪化したことにより、当該事業を継続することが困難となった場合								
3 条例別表第6の3施行令第36条第1項第3号ハの規定により定める建築等の項のエの(イ)の規則で定める建築物	現に存する建築物と用途が類似するものは、次の表に掲げる建築物とする。 <table border="1" data-bbox="580 1281 1362 1765"> <thead> <tr> <th data-bbox="580 1281 971 1335">現に存する建築物</th> <th data-bbox="971 1281 1362 1335">用途が類似する建築物</th> </tr> </thead> <tbody> <tr> <td data-bbox="580 1335 971 1388">工場</td> <td data-bbox="971 1335 1362 1388">倉庫</td> </tr> <tr> <td data-bbox="580 1388 971 1496">住宅(他の用途を兼ねるもの)</td> <td data-bbox="971 1388 1362 1496">住宅(他の用途を兼ねないもの)</td> </tr> <tr> <td data-bbox="580 1496 971 1765">法第29条第1項第2号に規定する建築物及び法第43条第1項の許可を受けて建築された建築物</td> <td data-bbox="971 1496 1362 1765">現に存する建築物と建築基準法第87条にいう建築物の用途の異なる建築物</td> </tr> </tbody> </table>	現に存する建築物	用途が類似する建築物	工場	倉庫	住宅(他の用途を兼ねるもの)	住宅(他の用途を兼ねないもの)	法第29条第1項第2号に規定する建築物及び法第43条第1項の許可を受けて建築された建築物	現に存する建築物と建築基準法第87条にいう建築物の用途の異なる建築物
現に存する建築物	用途が類似する建築物								
工場	倉庫								
住宅(他の用途を兼ねるもの)	住宅(他の用途を兼ねないもの)								
法第29条第1項第2号に規定する建築物及び法第43条第1項の許可を受けて建築された建築物	現に存する建築物と建築基準法第87条にいう建築物の用途の異なる建築物								

別表第6 (第165条関係)

項 目	協定に当たっての基準
条例別表第	1 様式

7の5地番表示板の設置の項の規則で定める基準

次の様式によるものとする。



単位 センチメートル

備考

- (1) 書体は、原則としてマルゴシックとする。
- (2) 文字の表示位置等は、おおむね次のとおりとする。

表示位置	表示内容	大きさ（文字高）
左側上部	市名	20ミリメートル
左側下部	町名	25ミリメートル
右側（右下詰め）	地番	30ミリメートル

- (3) 色彩基準は、おおむね次のとおりとする。

	色票番号	マンセル値	備考
下地	D09-30F	10R3/3	茶
文字	DN-95	N9.5	白

## 2 設置場所

道路に面する任意の場所であって、歩行者から見やすい位置に設置するものとする。